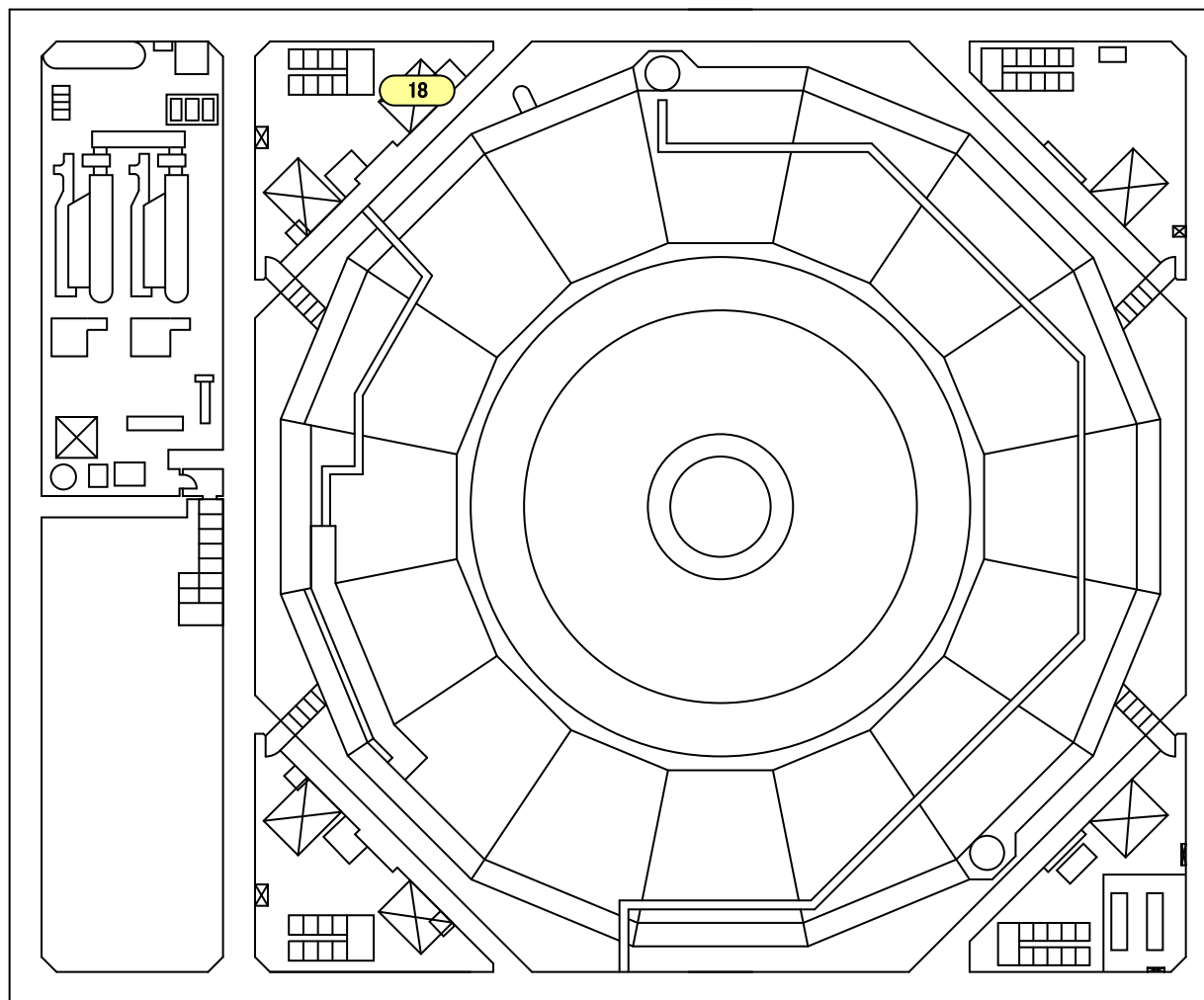


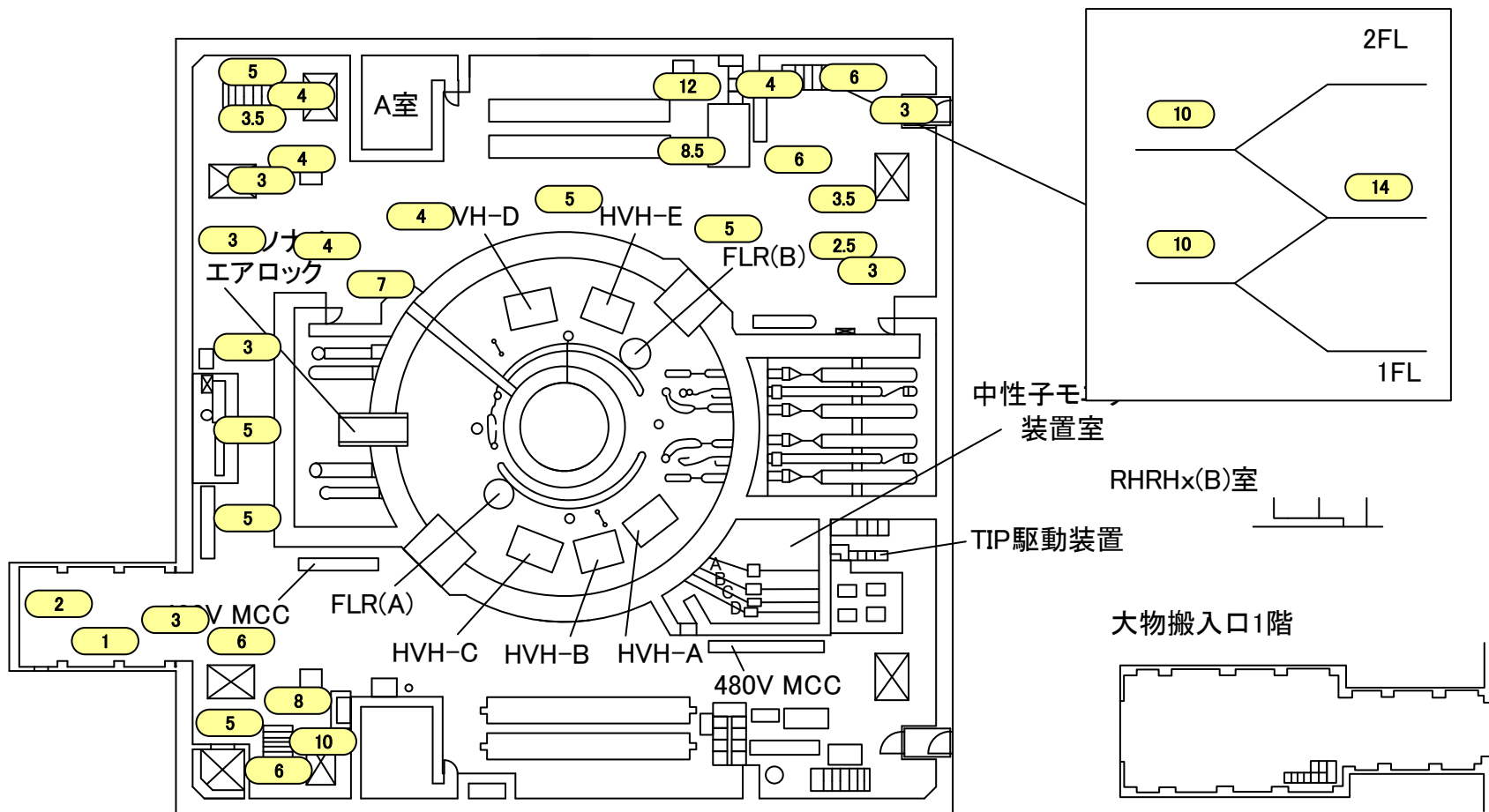
2019年3月29日
東京電力ホールディングス株式会社
福島第一廃炉推進カンパニー

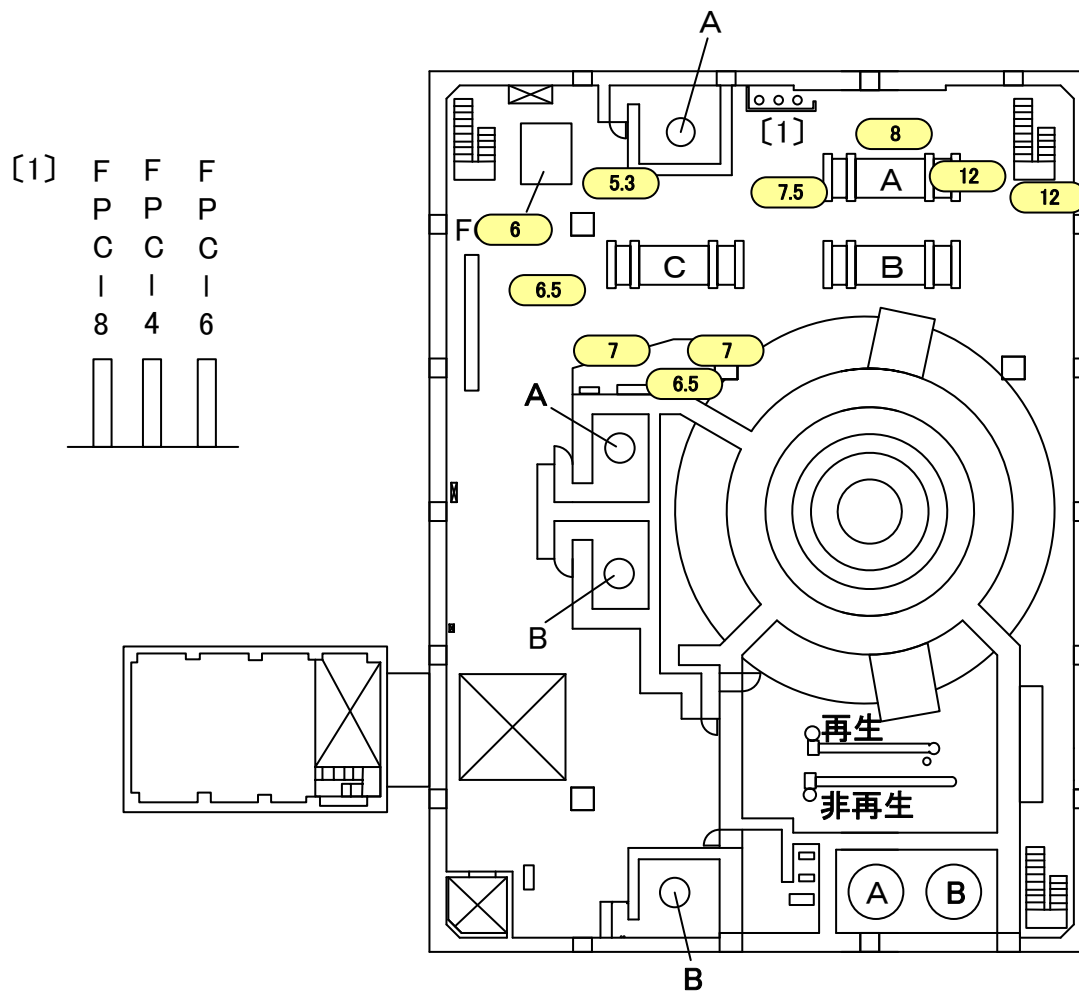
建屋内の空間線量率について

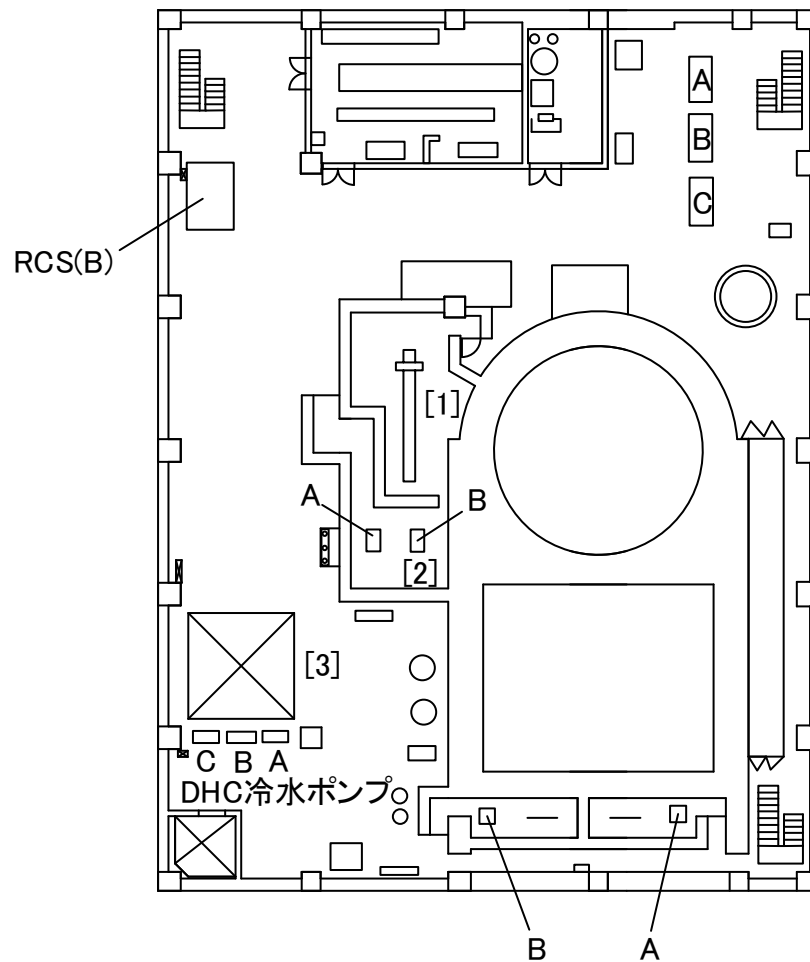
データ採取期間

- ・ 2号機 : 2018年1月1日～2018年12月31日

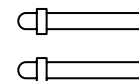




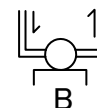
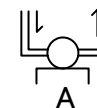




[1] FPCHx



[2] FPCポンプ



[3] RHR-57

