

HICスリー移替え作業の状況

2021年12月20日



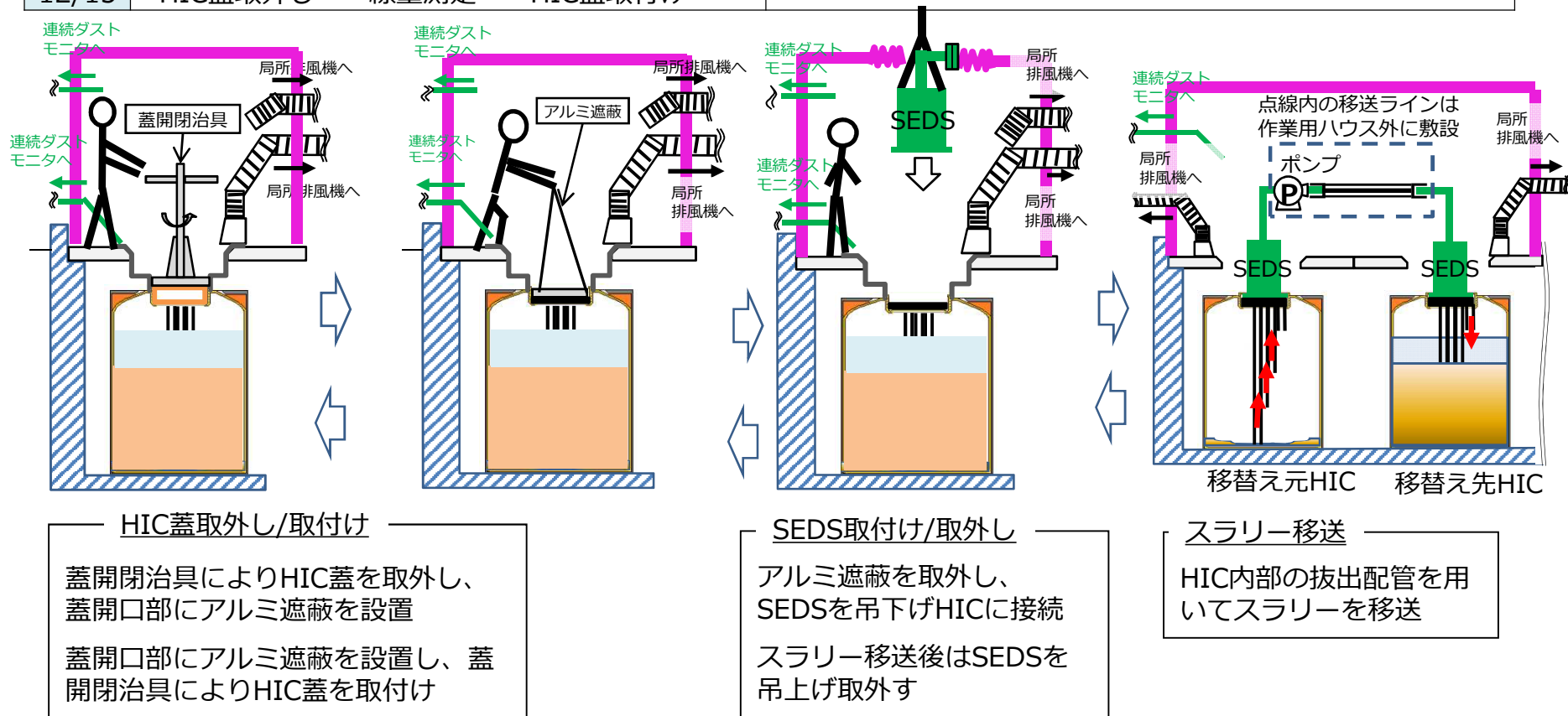
東京電力ホールディングス株式会社

1.1 低線量HIC2基目移替え作業の状況

➤ 低線量HIC2基目移替え作業内容

低線量HIC2基目の移替え作業は、代替フィルタの2重化及び連続ダストモニタの平均化時間の変更を行ったうえで、12/9より実施。

| 実施日 | 主な作業内容 | 備考 |
|-------|---------------------------|------------------|
| 12/9 | ・HICの移動 | |
| 12/10 | ・HIC蓋取外し ・SEDS取付け ・スラリー移送 | SEDSによるスラリー移送完了。 |
| 12/14 | ・SEDS取外し ・HIC蓋取付け | |
| 12/15 | ・HIC蓋取外し ・線量測定 ・HIC蓋取付け | |

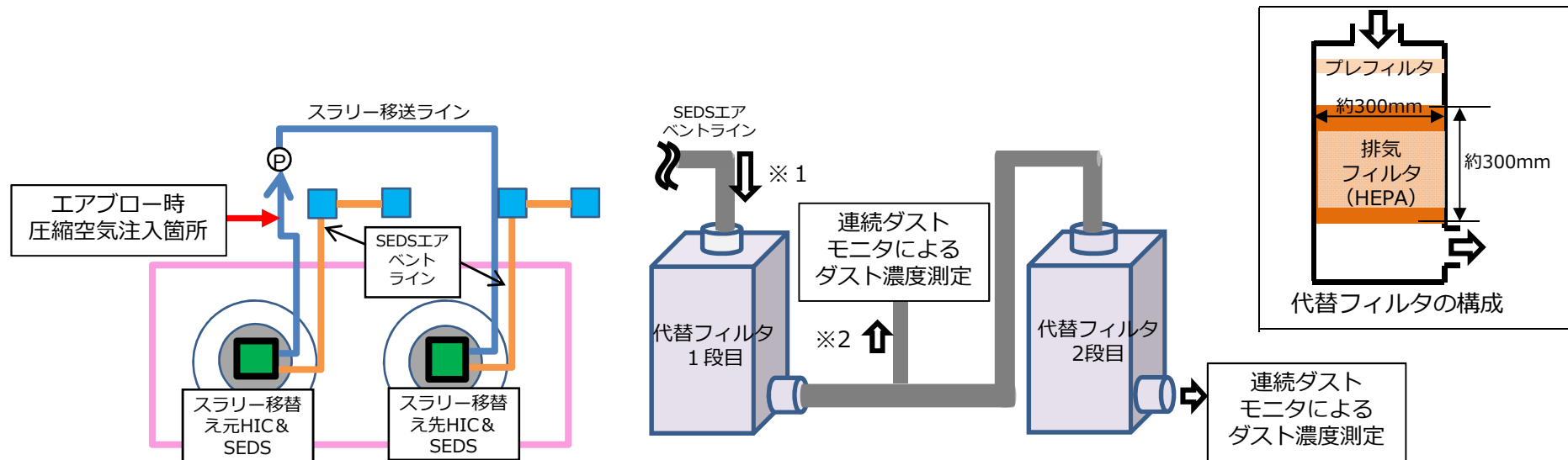


低線量HIC2基目の移替え作業時の作業手順及び安全対策（閉止時は逆の手順にて閉止）

1.2 SEDSエアベントラインの排気フィルタ二重化

➤ 低線量HIC 2 基目の移替え以降の作業では、ダスト捕集率の向上及び万一のフィルタ損傷に備えSEDSエアベントラインの代替フィルタを2重化

- スラリー移替え後、スラリー移送ラインのエアブロー時、排気フィルタの定格流量を下回るよう、エアブロー流量を調整することで損傷を防止。また、代替フィルタは排気フィルタの前段にプレフィルタが設けられており、湿分の影響を緩和
- 代替フィルタ 1 段目出口、2 段目出口のダスト濃度を測定することで代替フィルタ損傷時の濃度上昇を検知
- 作業後に代替フィルタの外観目視を行い、有意な損傷がないことを確認



■ : 代替フィルタ
□ : 作業用ハウス

- ※1 空気供給ラインのバルブの開度調整により排気フィルタの定格流量 ($8\text{m}^3/\text{min}$) を下回るよう、エアブロー流量をバルブの開度 (エアブロー流量が $0.3\text{m}^3/\text{min}$ 程度となる開度) で管理。
なお、スラリー移送ラインのポンプ流量は、最大で $0.4\text{m}^3/\text{min}$ 程度であることから、スラリー移送時のSEDSエアベントラインの流量は排気フィルタの定格流量を下回る。
- ※2 連続ダストモニタの吸気量は $0.03\text{m}^3/\text{min}$ 程度

1.3 連続ダストモニタの平均化時間

- 低線量HIC1基目移替え時は、連続ダストモニタの1時間の移動平均により放射能濃度を計算
- 低線量HIC1基目内部調査、低線量HIC2基目では、ダスト濃度の上昇を速やかに検知するため、平均化時間を10分に短縮
 - 検出下限値は平均化時間に反比例するので、平均化時間を短縮すると検出下限値が上昇
 - そのため、検出下限値がダスト高警報（ $1.0E-4\text{Bq/cm}^3$ ）を超えないような検出下限値を設定
 - 1基目移替え作業時の検出下限値の実績を元に平均化時間を10分に変更した場合、下表のとおり警報値を一桁程度下回る検出下限値となる

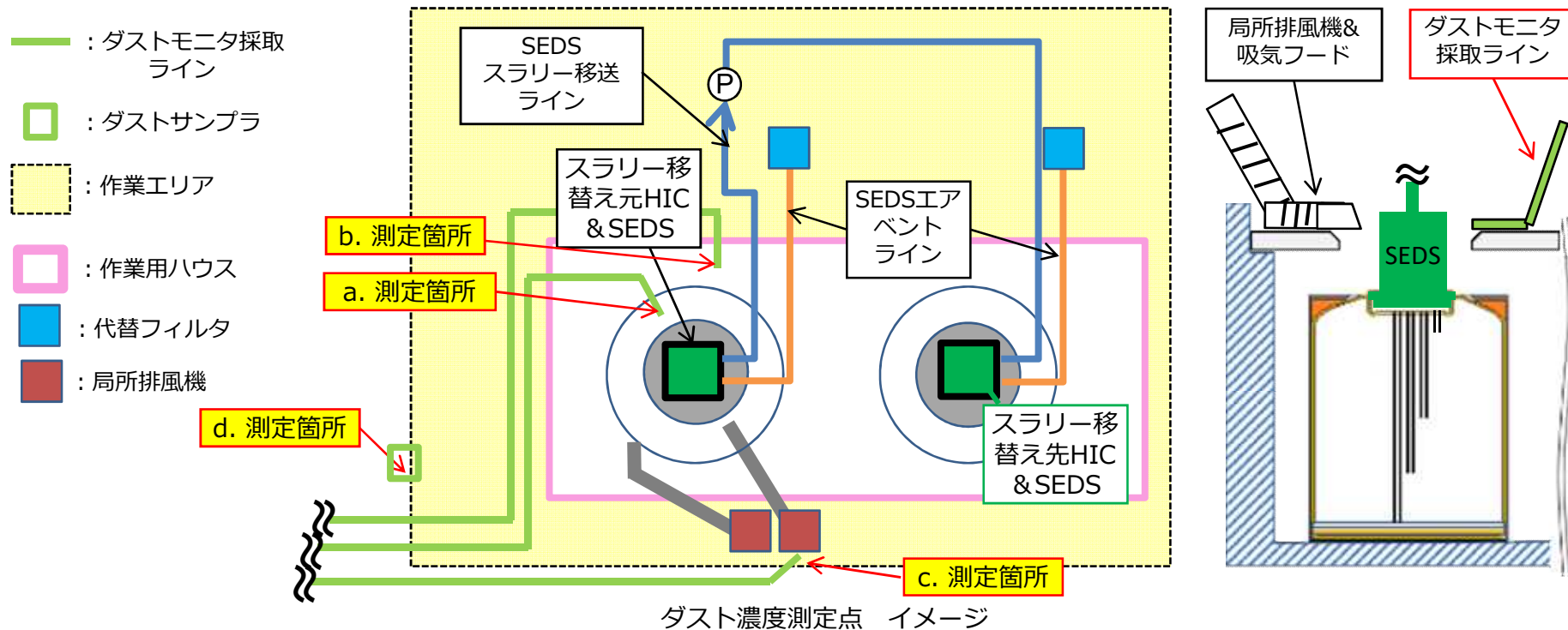
| 連続ダストモニタ | 平均化時間60分の検出下限値（実績値） | 平均化時間10分の計算上の検出下限値 |
|----------|--------------------------|--------------------------|
| 1 | $1.84E-6\text{ Bq/cm}^3$ | $1.10E-5\text{ Bq/cm}^3$ |
| 2 | $2.19E-6\text{ Bq/cm}^3$ | $1.31E-5\text{ Bq/cm}^3$ |
| 3 | $2.47E-6\text{ Bq/cm}^3$ | $1.48E-5\text{ Bq/cm}^3$ |
| 4 | $3.52E-6\text{ Bq/cm}^3$ | $2.11E-5\text{ Bq/cm}^3$ |
| 5 | $6.33E-6\text{ Bq/cm}^3$ | $3.80E-5\text{ Bq/cm}^3$ |

1.4 低線量HIC2基目移替え作業時のダスト濃度(1/7)

- 低線量HIC 2 基目移替え時のHIC蓋開閉、SEDS取付け・取外し、HIC内部調査作業では、以下の箇所でダスト濃度を測定

| No. | ダスト測定箇所 | 測定機器 | 測定のタイミング |
|-----|-----------|---|-----------------------|
| a | HIC開口部近傍※ | ・連続ダストモニタ(DM) | 作業開始前～作業終了まで 連続で測定 |
| b | 作業エリア※ | | |
| c | 局所排風機出口 | | |
| d | 作業エリア境界 | ・GM汚染サーベイメータ(GMAD) コードレスダストサンプラ(CDS)で 集塵したろ紙を測定してダスト濃度を評価 | 各作業ステップで逐次測定 |

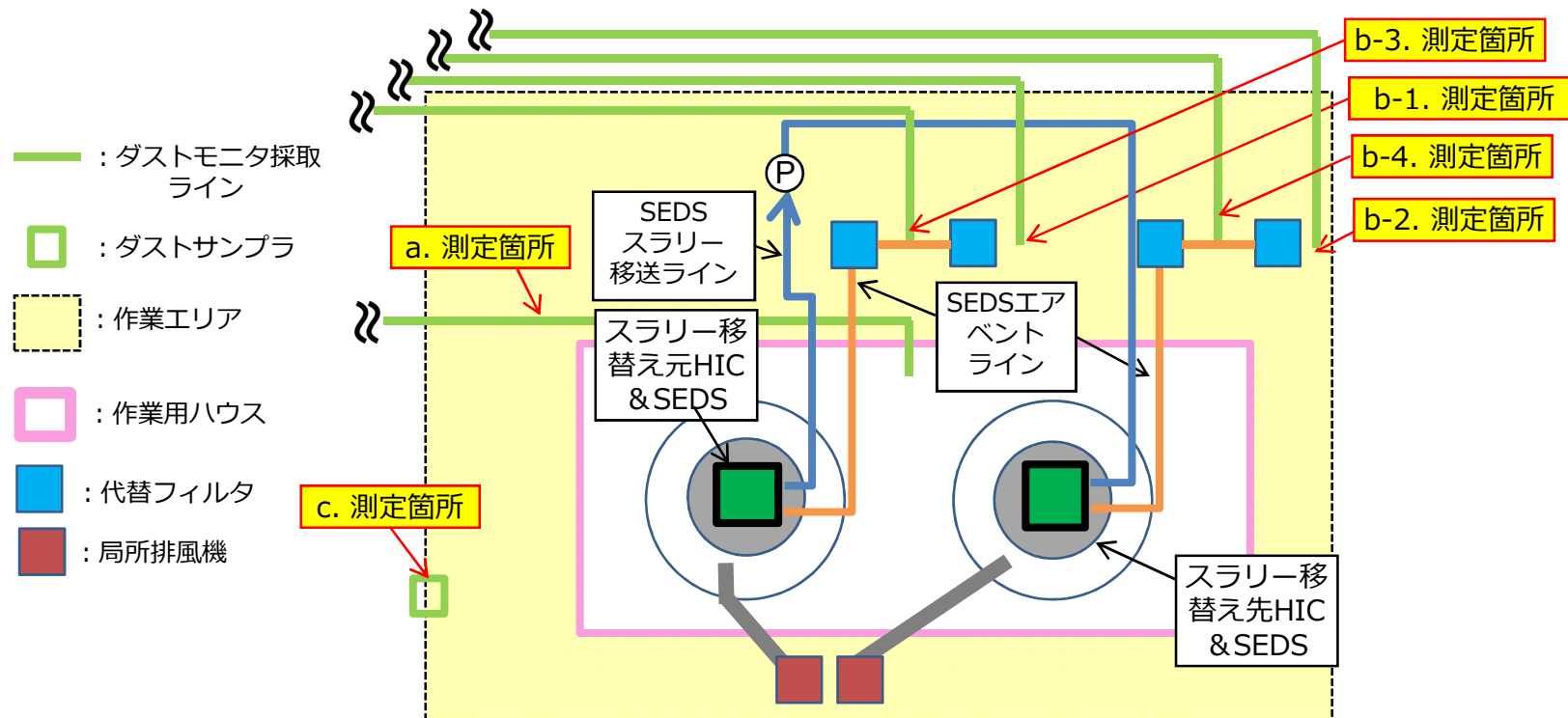
※ 移替え先、移替え元のHICごとに、ダストモニタ採取ラインと局所排風機の位置を変更



1.4 低線量HIC2基目移替え作業時のダスト濃度(2/7)

- 低線量HIC 2 基目移替え時のSEDSによるスラリー移送作業では以下の箇所でダスト濃度を測定

| No. | ダスト測定箇所 | 測定機器 | 測定のタイミング |
|-----|-----------------------|---|-----------------------|
| a | 作業エリア | ・連続ダストモニタ(DM) | 作業開始前～作業終了まで 連続で測定 |
| b-1 | 代替フィルタ2基目出口(スラリー移替え元) | | |
| b-2 | 代替フィルタ2基目出口(スラリー移替え先) | | |
| b-3 | 代替フィルタ1基目出口(スラリー移替え元) | | |
| b-4 | 代替フィルタ1基目出口(スラリー移替え先) | | |
| C | 作業エリア境界 | ・GM汚染サーベイメータ(GMAD) コードレスダストサンプラ(CDS)で 集塵したろ紙を測定してダスト濃度を評価 | 各作業ステップで逐次測定 |

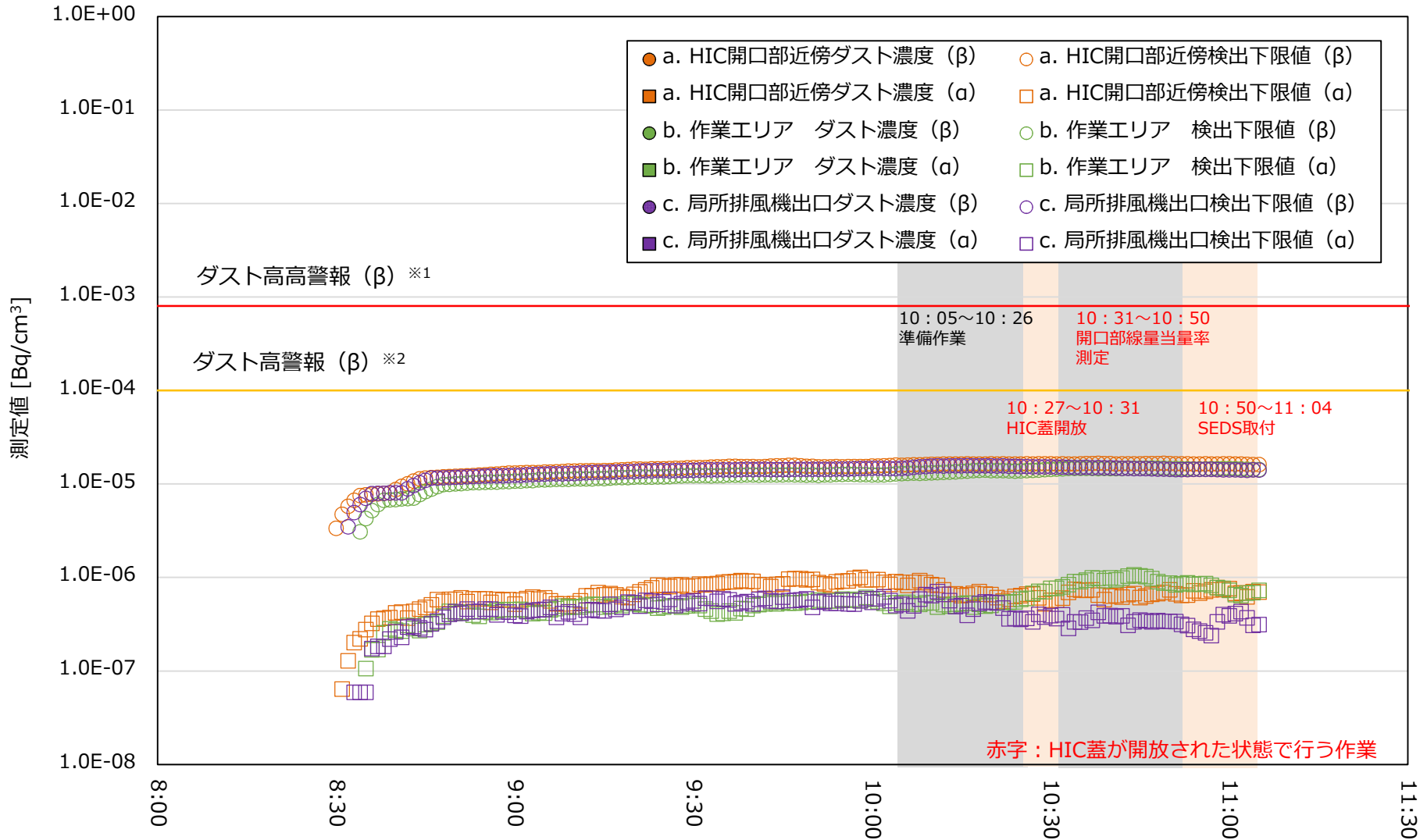


ダスト濃度測定点 イメージ

1.4 低線量HIC2基目移替え作業時のダスト濃度(3/7)

➤ HIC蓋開放、SEDS取付け時の作業エリア内ダスト濃度

HIC蓋開放、SEDS取付け時において、有意なダスト濃度の上昇は確認されなかった。



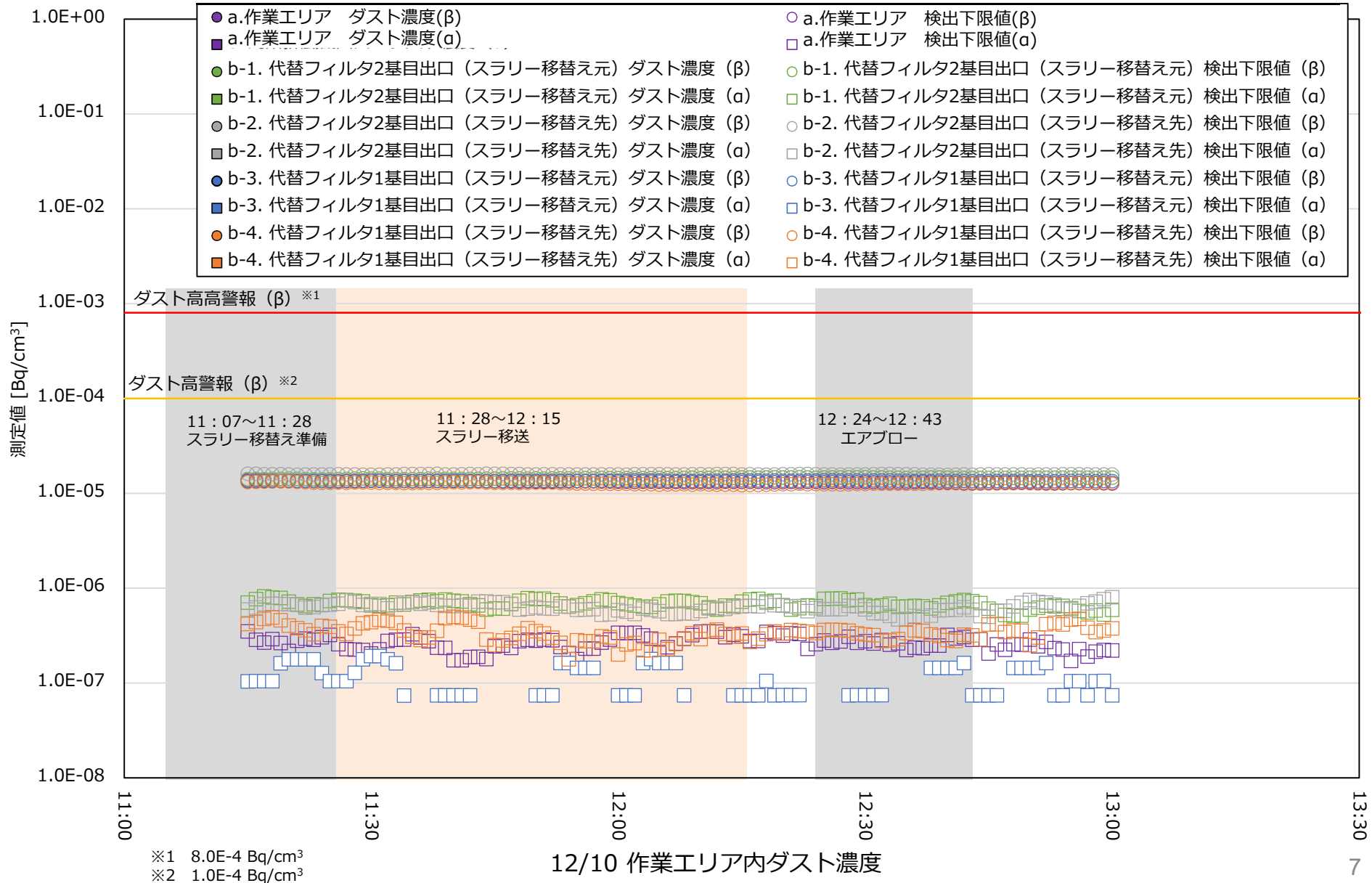
※1 8.0E-4 Bq/cm³
 ※2 1.0E-4 Bq/cm³

12/10 作業エリア内ダスト濃度

1.4 低線量HIC2基目移替え作業時のダスト濃度(4/7)

➤ スラリー移送作業時の作業エリア内ダスト濃度

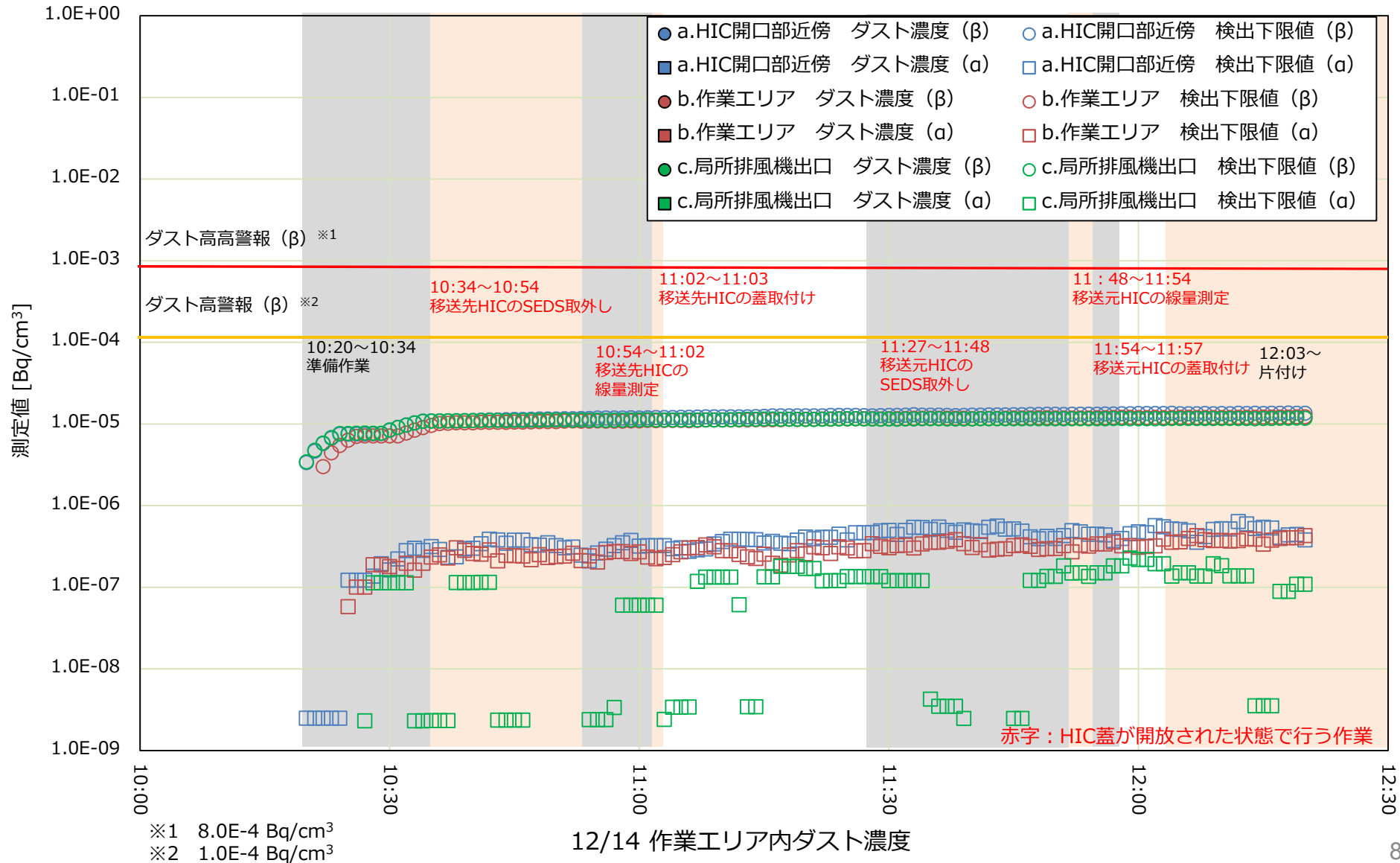
スラリー移送作業時において、有意なダスト濃度の上昇は確認されなかった。



1.4 低線量HIC2基目移替え作業時のダスト濃度(5/7)

➤ SEDS取外し、蓋取付け時の作業エリア内ダスト濃度

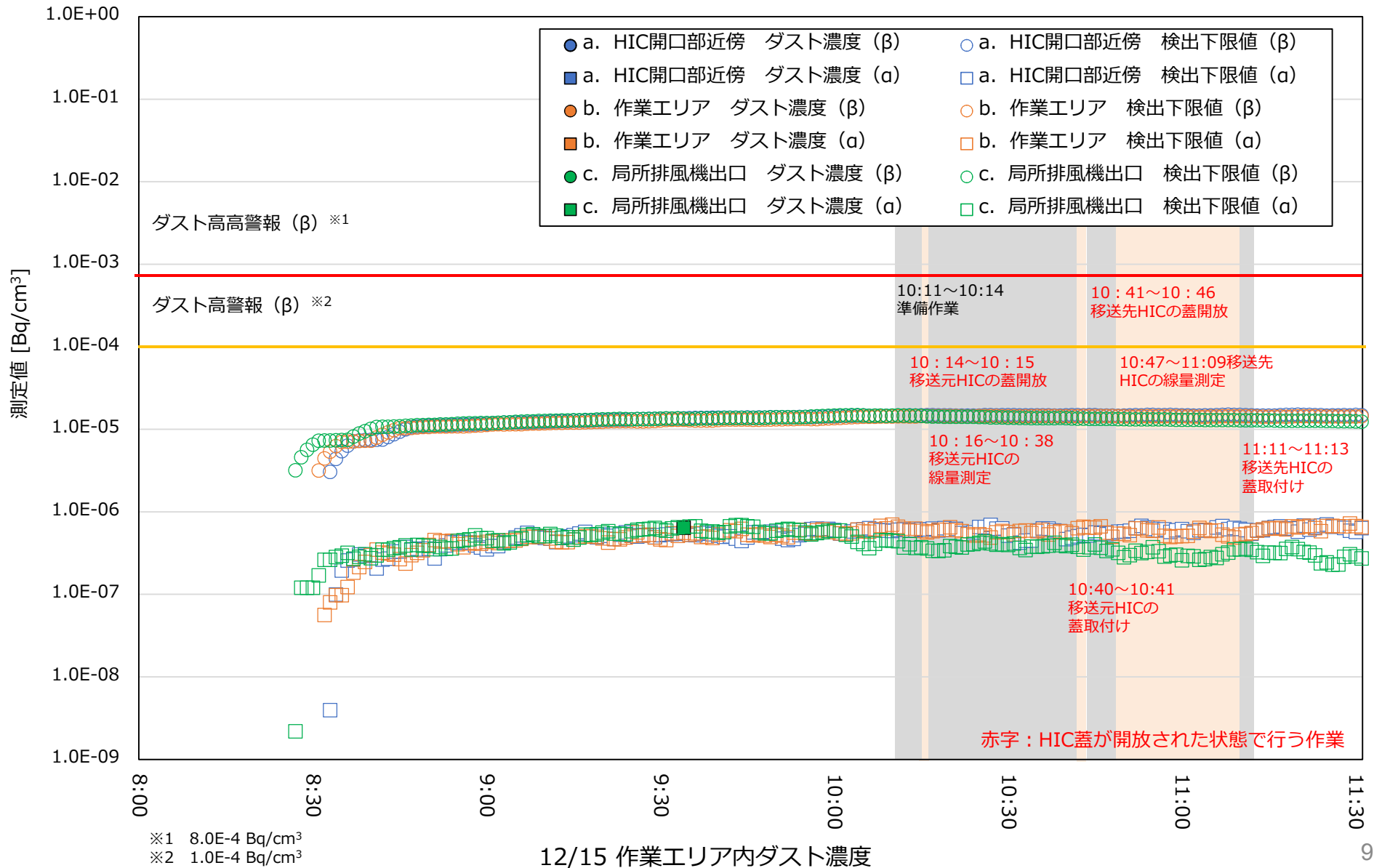
SEDS取外し、蓋取付け時において、有意なダスト濃度の上昇は確認されなかった。



1.4 低線量HIC2基目移替え作業時のダスト濃度(6/7)

➤ 開口部線量測定時の作業エリア内ダスト濃度

開口部線量測定時において、有意なダスト濃度の上昇は確認されなかった。



1.4 低線量HIC2基目移替え作業時のダスト濃度(7/7)

- 低線量HIC2基目の移替え作業時の作業エリア境界におけるダスト濃度
コードレスダストサンプラを用いたダスト濃度測定では、有意なダスト濃度は確認されなかった。

【12/10 スラリー移替え作業】

| ダスト測定箇所 | 測定機器 | 測定のタイミング | 採取時間 | 測定時間 | 測定結果(β) Bq/cm ³ |
|-----------|--|------------------|---------------|-------|----------------------------|
| c.作業エリア境界 | ・ F1-GMAD-235 (⁹⁰ Sr校正) ・ F1-CDS-077 | 準備作業前 | 9:53 ~ 10:03 | 10:06 | <1.3E-5 |
| | | HIC蓋開放・開口部等線量測定中 | 10:29 ~ 10:39 | 10:42 | <1.3E-5 |
| | | SEDS取付中 | 10:50 ~ 11:00 | 11:03 | <1.3E-5 |
| | | スラリー移送中 | 11:30 ~ 11:40 | 11:43 | <1.3E-5 |
| | | スラリー移送後～エアブロー中 | 12:17 ~ 12:27 | 12:30 | <1.3E-5 |
| | | エアブロー中 | 12:31 ~ 12:41 | 12:44 | <1.3E-5 |

【12/14 SEDS取外し作業】

| ダスト測定箇所 | 測定機器 | 測定のタイミング | 採取時間 | 測定時間 | 測定結果(β) Bq/cm ³ |
|-----------|--|-------------|---------------|-------|----------------------------|
| d.作業エリア境界 | ・ F1-GMAD-235 (⁹⁰ Sr校正) ・ F1-CDS-077 | 準備作業前 | 9:53 ~ 10:03 | 10:10 | <1.3E-5 |
| | | 移送先SEDS吊上げ中 | 10:35 ~ 10:45 | 10:50 | <1.3E-5 |
| | | 移送先SEDS取外し中 | 10:58 ~ 11:08 | 11:15 | <1.3E-5 |
| | | 移送元SEDS吊上げ中 | 11:27 ~ 11:37 | 11:40 | <1.3E-5 |
| | | 移送先SEDS取外し中 | 11:46 ~ 11:56 | 12:00 | <1.3E-5 |
| | | 作業後 | 12:07 ~ 12:17 | 12:20 | <1.3E-5 |

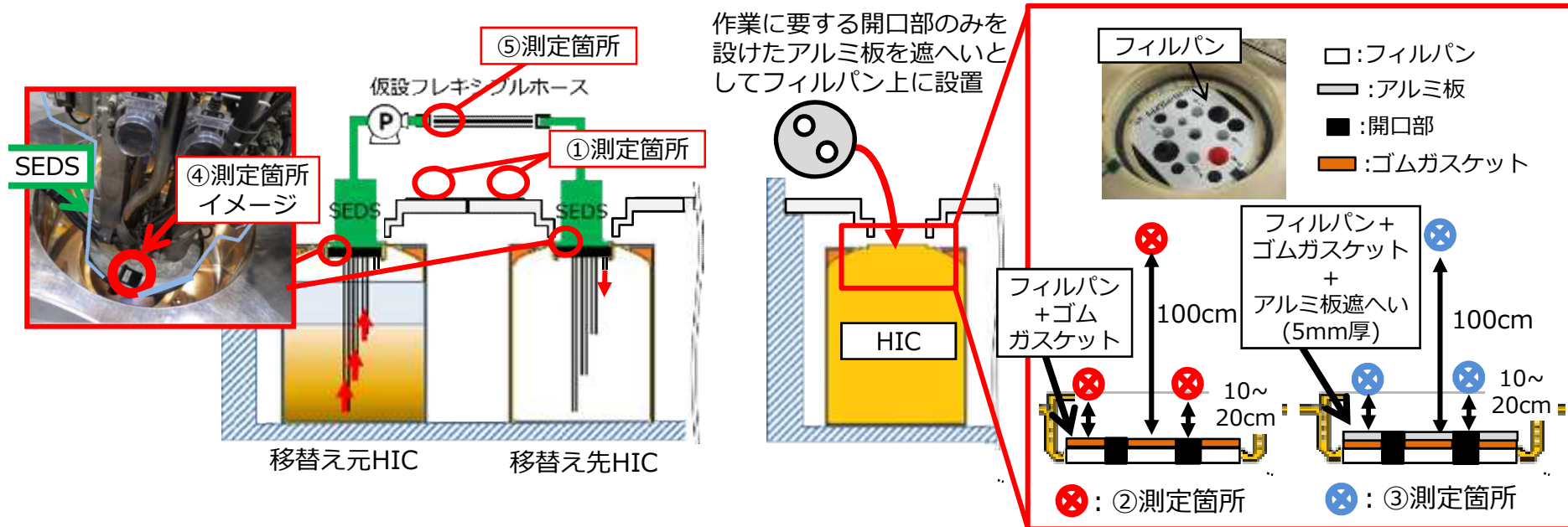
【12/15 線量測定】

| ダスト測定箇所 | 測定機器 | 測定のタイミング | 採取時間 | 測定時間 | 測定結果(β) Bq/cm ³ |
|-----------|--|----------|---------------|-------|----------------------------|
| d.作業エリア境界 | ・ F1-GMAD-235 (⁹⁰ Sr校正) ・ F1-CDS-077 | 準備作業前 | 9:45 ~ 9:55 | 9:58 | <1.3E-5 |
| | | 線量測定作業中 | 10:18 ~ 10:28 | 10:30 | <1.3E-5 |

1.5 低線量HIC2基目移替え作業時の線量当量率測定(1/3)

➤ 作業において、以下の箇所で線量当量率を測定

| 測定箇所 | 測定機器 | 測定のタイミング |
|--------------------|---|---------------|
| ①HIC開口部近傍 | 電離箱 サーベイ メータ (ICW, ICWBH, ICWBL) | SEDS接続後 移送開始前 |
| | | 上澄み水、スラリー移送中 |
| ②フィルパン上部 | | HIC上蓋開放後 |
| ③フィルパン遮蔽上部 | | HIC上蓋開放後 |
| ④SEDS上表面 | | 移送開始前 |
| ⑤仮設フレキシブル ホース表面 | 上澄み水、スラリー移送中 | |
| | SEDS接続後 移送開始前 | |
| | | 上澄み水、スラリー移送中 |



1.5 低線量HIC2基目移替え作業時の線量当量率測定(2/3)

➤ 低線量HIC2基目の移替え作業時における線量当量率測定

スラリー移替え元のHICフィルパン上部において、移替えに伴い上澄み水がなくなること
で、線量上昇が確認された。

| 測定箇所 | 測定箇所詳細 | 測定のタイミング | 測定日 | スラリー移替え元HIC | | スラリー移替え先HIC | | 測定機器 |
|---------------|-----------------|-------------------|-------|---------------------|----------------------|---------------------|----------------------|-------------------------------|
| | | | | 1cm線量当量率 (mSv/h) | 70μm線量当量率 (mSv/h) | 1cm線量当量率 (mSv/h) | 70μm線量当量率 (mSv/h) | |
| ①HIC開口部近傍 | SEDS近傍で測定 | SEDS接続後 移送開始前 | 12/10 | 0.010 | 0.011 | 0.004 | 0.004 | 電離箱 サーベイメータ (ICWBH, ICWBL) |
| | SEDS近傍で測定 | スラリー移送中(上部) | 12/10 | 0.011 | 0.012 | 0.003 | 0.006 | |
| | SEDS近傍で測定 | スラリー移送中(中部) | 12/10 | 0.014 | 0.016 | 0.005 | 0.006 | |
| | SEDS近傍で測定 | スラリー移送中(底部) | 12/10 | 0.050 | 0.050 | 0.027 | 0.035 | |
| | SEDS近傍で測定 | スラリー移送後 | 12/10 | 0.012 | 0.012 | 0.010 | 0.011 | |
| ②フィルパン上部 | 穴部の上方10~20cmで測定 | HIC上蓋開放後 移送開始前 | 12/10 | 0.14 | 35 | — | — | |
| | 上方10~20cmで測定 | | 12/10 | 0.15 | 45 | — | — | |
| | 上方約100cmで測定 | | 12/10 | 0.035 | 6.5 | — | — | |
| | 穴部の上方10~20cmで測定 | SEDS取外後 移送終了後 | 12/15 | 0.7 | 40 | 0.065 | 2.5 | |
| | 上方10~20cmで測定 | | 12/15 | 0.7 | 40 | 0.10 | 4.0 | |
| | 上方約100cmで測定 | | 12/15 | 0.3 | 6.5 | 0.035 | 0.60 | |
| ③フィルパン遮蔽上部※1 | 穴部の上方10~20cmで測定 | HIC上蓋開放後 移送開始前 | 12/10 | 0.009 | 4.5 | — | — | |
| | 上方10~20cmで測定 | | 12/10 | 0.009 | 4.0 | — | — | |
| | 上方約100cmで測定 | | 12/10 | 0.007 | 1.2 | — | — | |
| | 穴部の上方10~20cmで測定 | SEDS取外後 移送終了後 | 12/15 | 0.50 | 14 | 0.050 | 1.5 | |
| | 上方10~20cmで測定 | | 12/15 | 0.50 | 11 | 0.060 | 2.5 | |
| | 上方約100cmで測定 | | 12/15 | 0.26 | 2.2 | 0.035 | 0.40 | |
| ③'フィルパン遮蔽上部※1 | 上方10~20cmで測定 | HIC上蓋開放後 移送開始前 | 12/10 | 0.035 | 9.0 | — | — | |
| | 上方約100cmで測定 | | 12/10 | 0.004 | 1.3 | — | — | |
| | 上方10~20cmで測定 | SEDS取外後 移送終了後 | 12/15 | 0.45 | 9.0 | 0.070 | 0.80 | |
| | 上方約100cmで測定 | | 12/15 | 0.25 | 3.0 | 0.030 | 0.30 | |

移送終了後
線量上昇を確認

※1 ゴムガスカート上にアルミ遮蔽（一部開口部あり（③）と開口部なし（③'））を設置して測定

1.5 低線量HIC2基目移替え作業時の線量当量率測定(3/3)

➤ 低線量HIC2基目の移替え作業時における線量当量率測定

| 測定箇所 | 測定のタイミング | 測定日 | スラリー移替え元HIC | | スラリー移替え先HIC | | 測定機器 |
|--------------|-------------|-------|---------------------|----------------------|---------------------|----------------------|---------------------------|
| | | | 1cm線量当量率 (mSv/h) | 70μm線量当量率 (mSv/h) | 1cm線量当量率 (mSv/h) | 70μm線量当量率 (mSv/h) | |
| ④SEDS 上表面 | 移送開始前 | 12/10 | 0.006 | 0.019 | 0.006 | 0.008 | 電離箱 サーベイメータ (ICWBL) |
| | スラリー移送中(上部) | 12/10 | 0.015 | 0.040 | 0.008 | 0.010 | |
| | スラリー移送中(底部) | 12/10 | 0.25 | 0.35 | 0.11 | 0.11 | |
| | スラリー移送後 | 12/10 | 0.23 | 0.35 | 0.10 | 0.11 | |

| 測定箇所 | 測定のタイミング | 測定日 | 1cm線量当量率 (mSv/h) | 70μm線量当量率 (mSv/h) | 測定機器 |
|----------------------------|--------------------|-------|---------------------|----------------------|---------------------------|
| ⑤仮設フ レキシブル ホース 表面 | 移送開始前 | 12/10 | 0.004 | 0.007 | 電離箱 サーベイメータ (ICWBL) |
| | スラリー移送中(上部) | 12/10 | 0.004 | 0.013 | |
| | スラリー移送中(底部) | 12/10 | 0.25 | 0.35 | |
| | スラリー移送後 | 12/10 | 0.35 | 0.40 | |
| | スラリー移送後(配管内エアブロー後) | 12/14 | 0.040 | 0.060 | |

1.6 低線量HIC2基目移替え作業時の被ばく線量

➤ 各作業における被ばく線量

APD警報設置値（γ線：0.8mSv、β線：5mSv）よりも低い被ばく線量で作業を実施。

| 日付 | 作業エリア | 作業内容 | 人・mSv | 人工 | 個人最大被ばく線量 ^{※1} (mSv) | |
|--------|---------|--|-------|----|-------------------------------|-----|
| | | | | | γ線 | β線 |
| 12月9日 | 保管施設 | ・ HIC移送 | 0.00 | 2 | 0.04 | 0.0 |
| | 作業エリア内 | ・ 準備作業 | 0.36 | 13 | | |
| 12月10日 | 作業ハウス内 | ・ HIC蓋開放 ・ 開口部線量測定 ・ SEDS取付け ・ スラリー移送 | 0.05 | 4 | 0.03 | 0.0 |
| | 作業ハウス周辺 | ・ クレーン操作 他 | 0.22 | 14 | | |
| 12月14日 | 作業ハウス内 | ・ SEDS取外し ・ 開口部線量測定 他 | 0.16 | 6 | 0.04 | 0.0 |
| | 作業ハウス周辺 | ・ クレーン操作 他 | 0.30 | 14 | | |
| | 片付け | ・ 片付け | 0.10 | 11 | | |
| 12月15日 | 作業ハウス内 | ・ 開口部線量測定 他 | 0.14 | 4 | 0.06 | 0.0 |
| | 作業ハウス周辺 | ・ 片付け | 0.33 | 14 | | |

※1 APD値

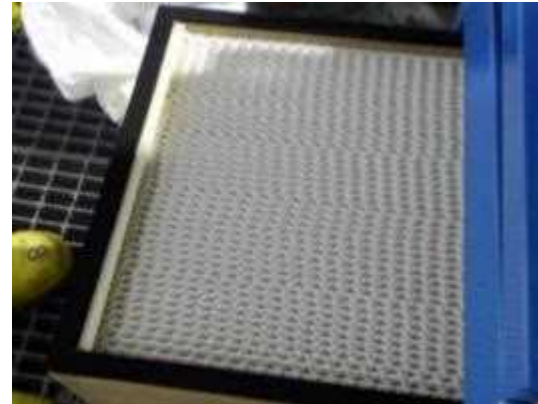
1.7 低線量HIC2基目移替え作業時の現場状況

➤ 代替フィルタの状況

スラリー移替え作業でのエアブロー実施後、代替フィルタ1段目、2段目のプレフィルタ、排気フィルタに有意な損傷がないことを確認。



移替え元排気フィルタ（1段目）



移替え先排気フィルタ（1段目）



移替え元排気フィルタ（2段目）

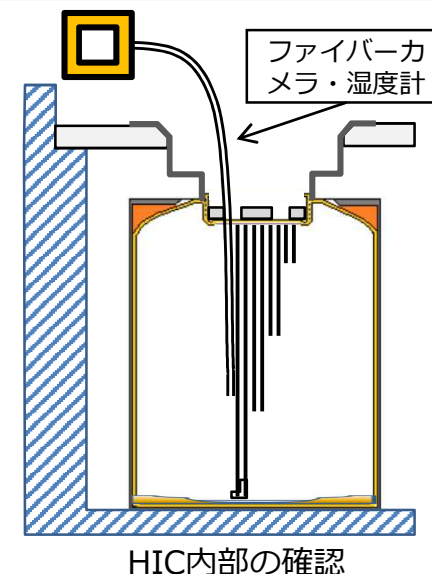
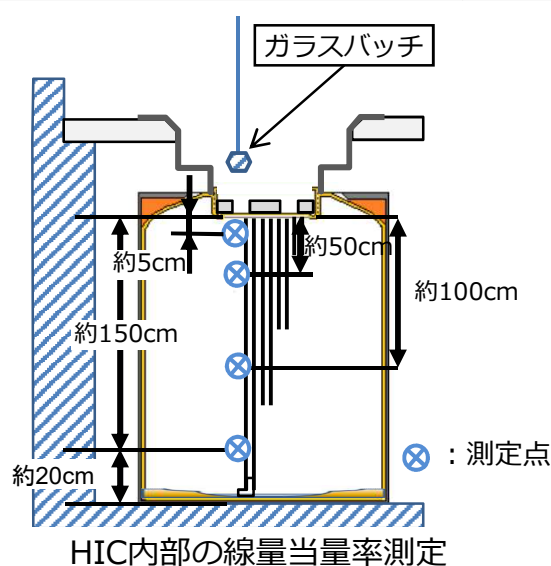
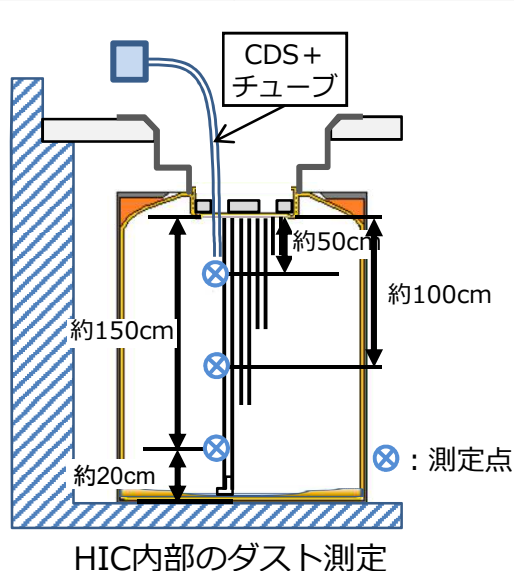


移替え先排気フィルタ（2段目）

2. 低線量HIC1基目内部調査の状況(1/6)

- 12/7に低線量HIC1基目の内部調査を実施
 - ✓ HIC内部のダスト濃度は $<1.5E-5Bq/cm^3$ 。また、作業エリアにおいて有意なダスト濃度上昇なし。
 - ✓ HIC内部の線量当量率は、 $1.0\sim 2.6mSv/h$ （ $70\mu m$ 線量当量率）。
 - ✓ 内部確認の結果、底部の全体的に残スラリーがあったが、壁面へのスラリー付着は軽微。
- 今後、低線量2基目の内部確認結果を踏まえ、高線量HIC内部のダスト濃度を推定。

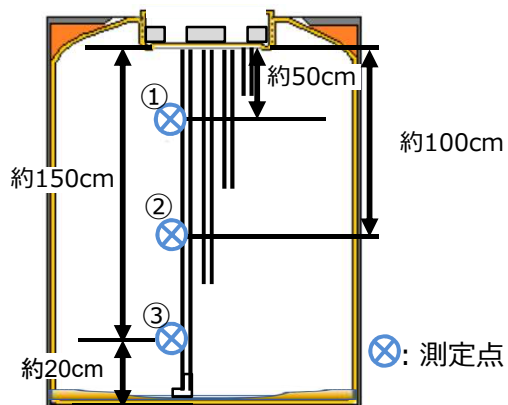
| 調査項目 | 目的 | 調査方法 |
|---------------|---|---|
| HIC内部のダスト測定 | <ul style="list-style-type: none"> • 高さ方向3点でダストを採取・分析し、ダストに含まれる核種および濃度分布を確認。 • 低線量HICの濃度分布の相関から高線量HIC内部のダスト濃度を推定。 | コードレスダストサンプラ(CDS)の吸気口にチューブを取付け、移替元HIC内の底部、中部、上部のダストを採取。 |
| HIC内部の線量当量率測定 | <ul style="list-style-type: none"> • 高さ方向4点で線量を測定することで、底部に残存したスラリーから生じる放射線量とダスト濃度との相関を確認、高線量HIC内部のダスト濃度を推定。 | ガラスバッジをHIC内に一定時間挿入し、HIC内の底部、中部、上部、開口部近傍の線量を測定。 |
| HIC内部の確認 | <ul style="list-style-type: none"> • HIC内部のスラリーの状態（底部の状況、HIC内壁面への付着状況）、湿度を調査。 | 移替元HICの内部にファイバーカメラ・湿度計を挿入して確認。 |



2. 低線量HIC1基目内部調査の状況(2/6)

➤ HIC内部のダスト濃度測定結果

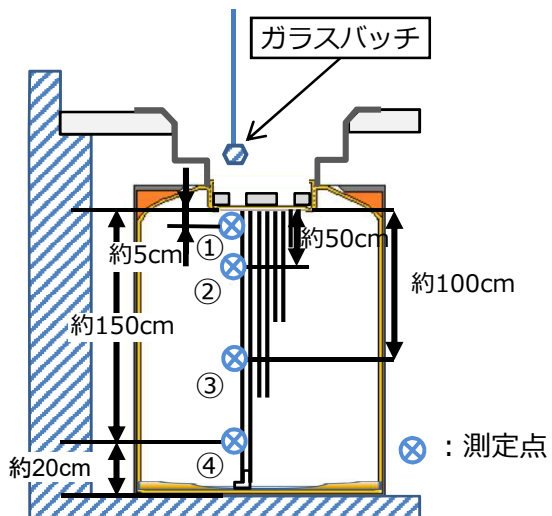
HIC内部の3箇所にて測定を実施し、いずれの箇所においても $<1.5E-5\text{Bq}/\text{cm}^3$ 。HICが静置された状態かつ内部の湿度が76.7%と高かったためダストの舞上がりになかったものと想定



| 測定箇所 | 測定結果 Bq/cm^3 |
|------|---------------------------------|
| ① | $<1.5E-5$ |
| ② | $<1.5E-5$ |
| ③ | $<1.5E-5$ |

➤ HIC内部の線量当量率測定結果

HIC内部の4箇所にて測定を実施し、 $1.0\sim 2.6\text{mSv}/\text{h}$ であることを確認。ダスト濃度と線量当量率との相関を確認することができなかった。



| 測定箇所 | 測定結果 ($70\mu\text{m}$ 線量当量率) mSv/h |
|------|---|
| ① | 2.0 |
| ② | 2.6 |
| ③ | 2.2 |
| ④ | 1.0 |

2. 低線量HIC1基目内部調査の状況(3/6)

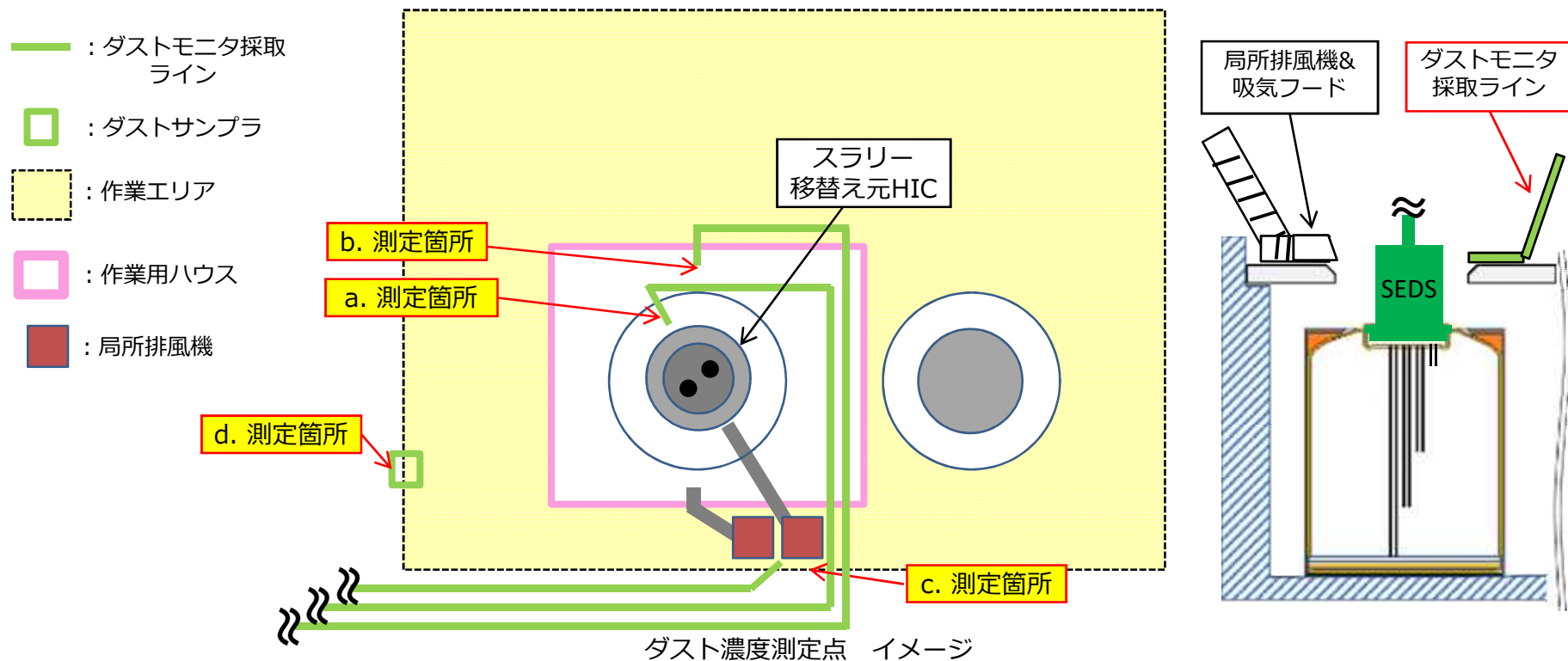
➤ HIC内部確認の状況



2. 低線量HIC1基目内部調査の状況(4/6)

➤ 低線量HIC1基目の内部調査時は、以下の箇所でダスト濃度を測定

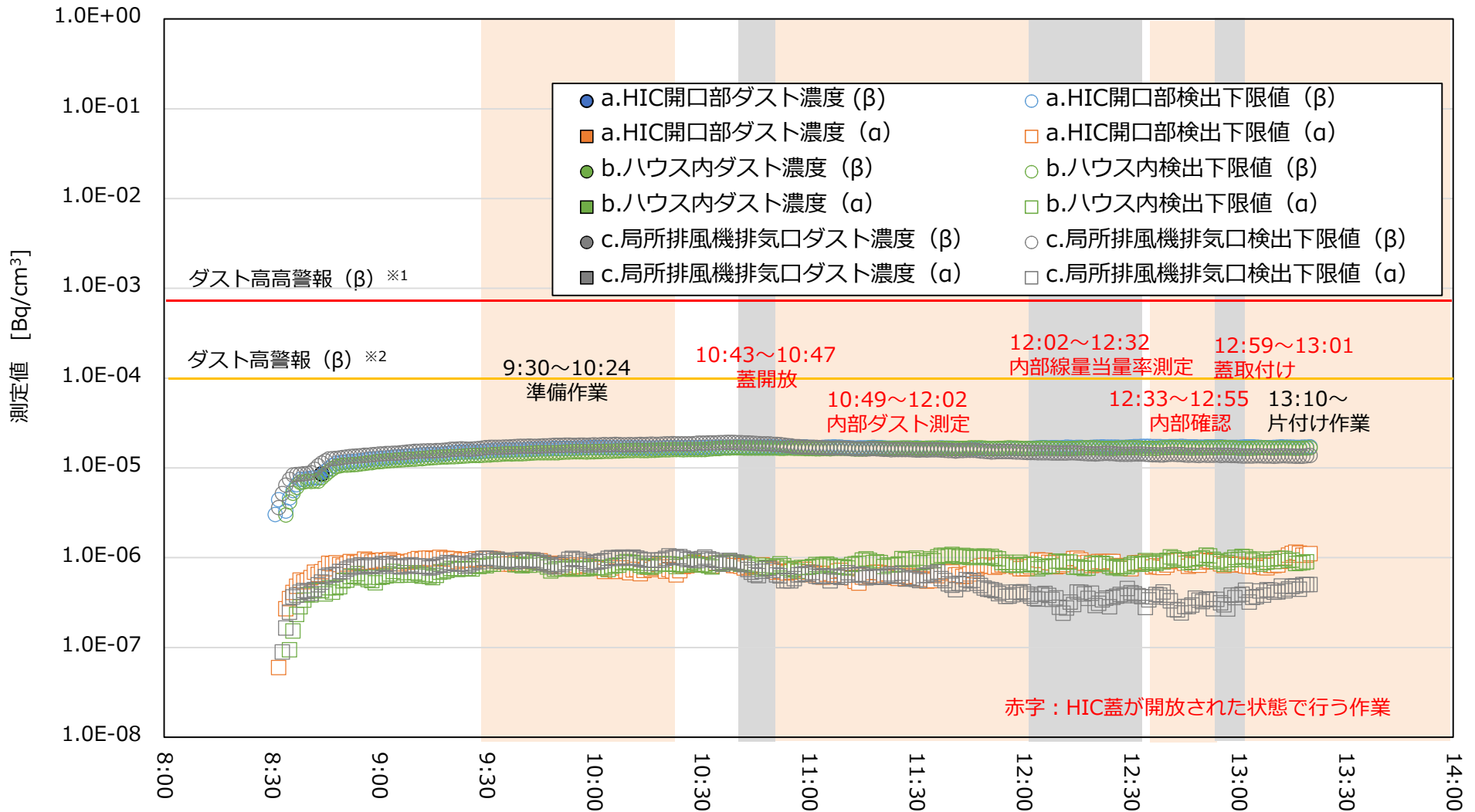
| No. | ダスト測定箇所 | 測定機器 | 測定のタイミング |
|-----|----------|---|-----------------------|
| a | HIC開口部近傍 | ・連続ダストモニタ(DM) | 作業開始前～作業終了まで 連続で測定 |
| b | 作業エリア | | |
| c | 局所排風機出口 | | |
| d | 作業エリア境界 | ・GM汚染サーベイメータ(GMAD) コードレスダストサンプラ(CDS)で 集塵したろ紙を測定してダスト濃度を評価 | 各作業ステップで逐次測定 |



2. 低線量HIC1基目内部調査の状況(5/6)

➤ HIC内部調査時の作業エリア内ダスト濃度

内部調査の実施にあたり、HICの蓋を開放しての作業時において有意なダスト濃度の上昇なし。



※1 8.0E-4 Bq/cm³

※2 1.0E-4 Bq/cm³

12/7 HIC内部調査時の作業エリアダスト濃度測定結果

2. 低線量HIC1基目内部調査の状況(6/6)

➤ HIC内部調査時の作業エリア境界におけるダスト濃度

コードレスダストサンプラを用いたダスト濃度測定では、有意なダスト濃度は確認されなかった。

【12/7 内部調査作業】

| ダスト測定箇所 | 測定機器 | 測定のタイミング | 採取時間 | 測定時間 | 測定結果(β) Bq/cm ³ |
|-----------|---|------------|---------------|-------|----------------------------|
| d.作業エリア境界 | ・ F1-GMAD-235 (90Sr校正) ・ F1-CDS-077 | 準備作業中 | 9:55 ~ 10:05 | 10:10 | <1.3E-5 |
| | | 内部ダスト測定中 | 10:49 ~ 10:59 | 11:04 | <1.3E-5 |
| | | 内部ダスト測定中 | 11:07 ~ 11:17 | 11:21 | <1.3E-5 |
| | | 内部ダスト測定中 | 11:48 ~ 11:58 | 12:02 | <1.3E-5 |
| | | 内部線量当量率測定中 | 12:02 ~ 12:12 | 12:16 | <1.3E-5 |
| | | 片付け作業中 | 13:25 ~ 13:35 | 13:39 | <1.3E-5 |

➤ HIC内部調査時の作業員被ばく

APD警報設定値 (γ線 : 0.8mSv、β線 : 5mSv) よりも低い被ばく線量で作業を実施。

【12/7 内部調査作業】

| 作業エリア | 作業内容 | 人・mSv | 人工 | 個人最大被ばく線量 ^{※1} (mSv) | |
|----------------------|---------------------------|-------|----|-------------------------------|-----|
| | | | | γ線 | β線 |
| HIC開口部近傍 (作業ハウス内) | ・ 準備作業 ・ 内部調査 ・ 片付け | 0.12 | 10 | 0.06 | 0.0 |
| 作業エリア内(作業ハウス内除く) | | 0.25 | 14 | | |

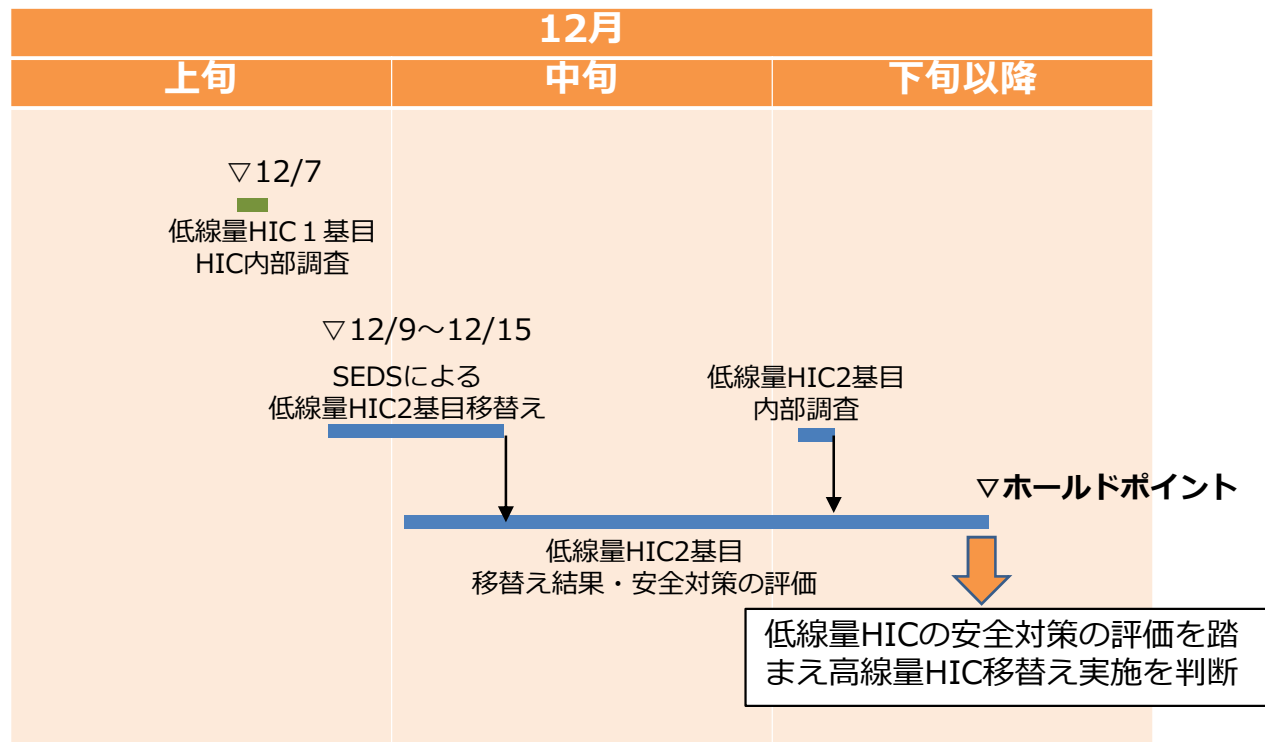
※1 APD値

3. 低線量HIC2基目移替え作業状況まとめ

- 低線量HIC2基目について、1基目と同様にSEDSにより拔出し可能な液位まで拔出しを完了。
 - ダスト濃度について、HICの蓋を開放しての作業時に作業環境で有意なダスト上昇は確認されなかった。また、内部取り込みは確認されなかった。
⇒低線量HIC1基目の内部調査で高いダスト濃度が確認されなかったことを踏まえると、HIC内の空気の流動がない状態かつ内部の湿度が高い状況ではダストの舞上がりは少なかったものと推定。
 - 線量当量率について、蓋開口部（フィルパン上方10cm～20cm）で40mSv/h（70 μ m線量当量率）だった値が遮蔽の設置及び離隔距離の確保により蓋開口部直上（フィルパン上方約100cm）で2.2mSv/h（70 μ m線量当量率）まで低減。
加えて β 線を遮蔽する装備※1の着用、治具の活用により開口部直上から周囲に離隔距離を確保することでAPDに関して、警報設定値未満で作業を実施。（リングバッチ【指】、ガラスバッチ【水晶体】については12月分の実績を1月に確認予定。）
- ※1 β 線遮蔽手袋、 β 線遮蔽スーツ、アクリルフェイスシールド
- 今後、低線量HIC2基目の内部調査を行い、ダストの舞上がりがないことの確認及び高線量HIC移替え時の被ばく線量の精緻化を実施。そのうえで β 線に対する遮への改良等の安全対策を実施したうえでSr-90濃度の低い高線量HICから移替えを実施。

4. スケジュール

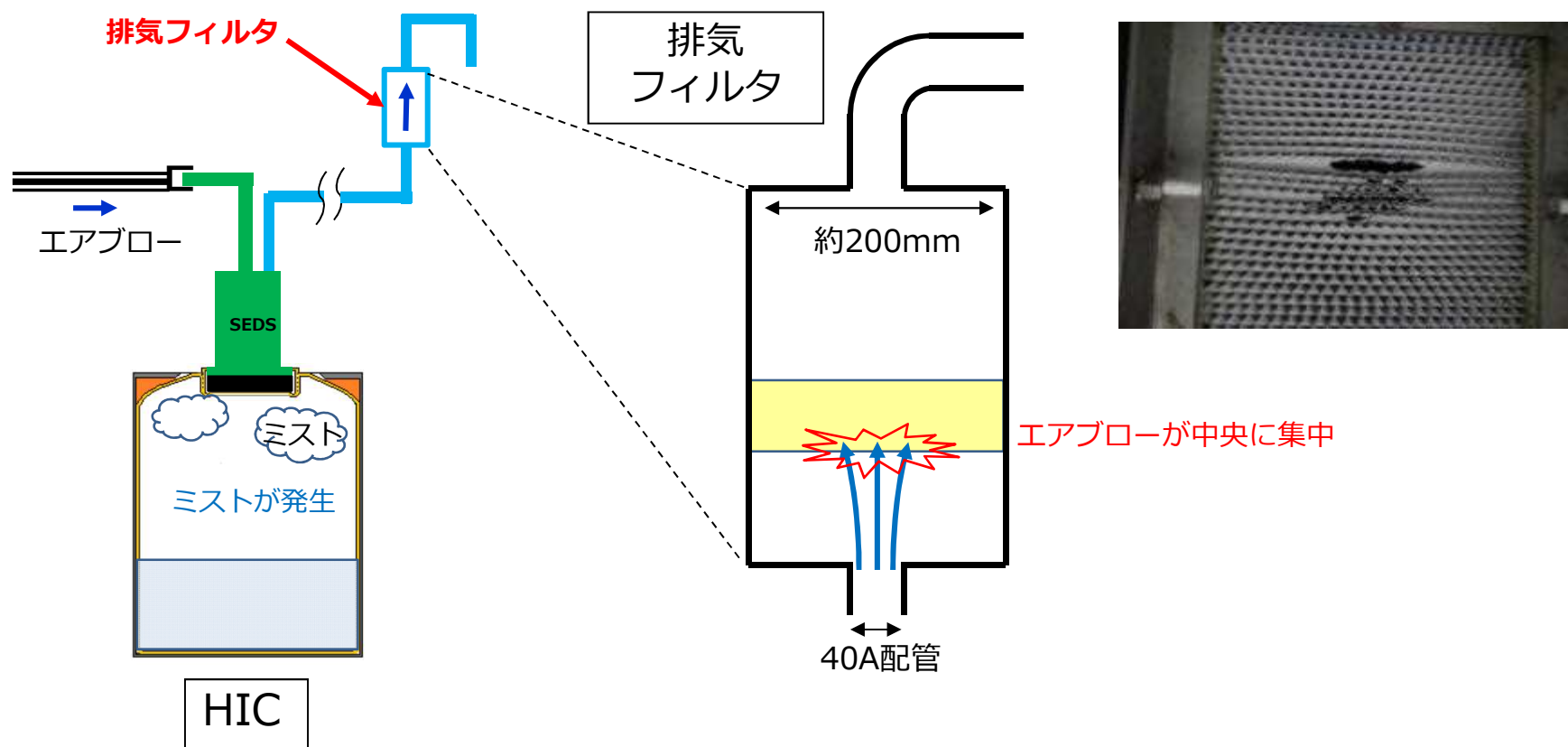
- 12/7に低線量HIC1基目の内部調査を実施。
- 12/9より低線量HIC2基目の移替え作業を開始し、12/15に完了。
- 低線量HIC2基目の内部調査は、低線量HIC2基目の移替え作業時のダスト濃度、線量当量率等から作業時の安全性を確認したうえで実施予定。
- 安全対策を実施したうえで作業エリアが高線量（目安として作業エリア全体が1mSv/hを超える）となる場合の対応（遠隔装置等の活用）及び遠隔装置等の運用開始までの積算吸収線量の高いHICの漏えい防止や拡大防止措置等の代替措置について並行して検討中。



排気フィルタの損傷要因

■ フィルタ損傷要因は以下の通り

- 通常作業（クロスフローフィルタ洗浄廃液及び吸着材の排出作業）におけるエアブローにより、空気がフィルタ中央付近に集中
- 作業時におけるエアブローによりHIC内部にミストが発生



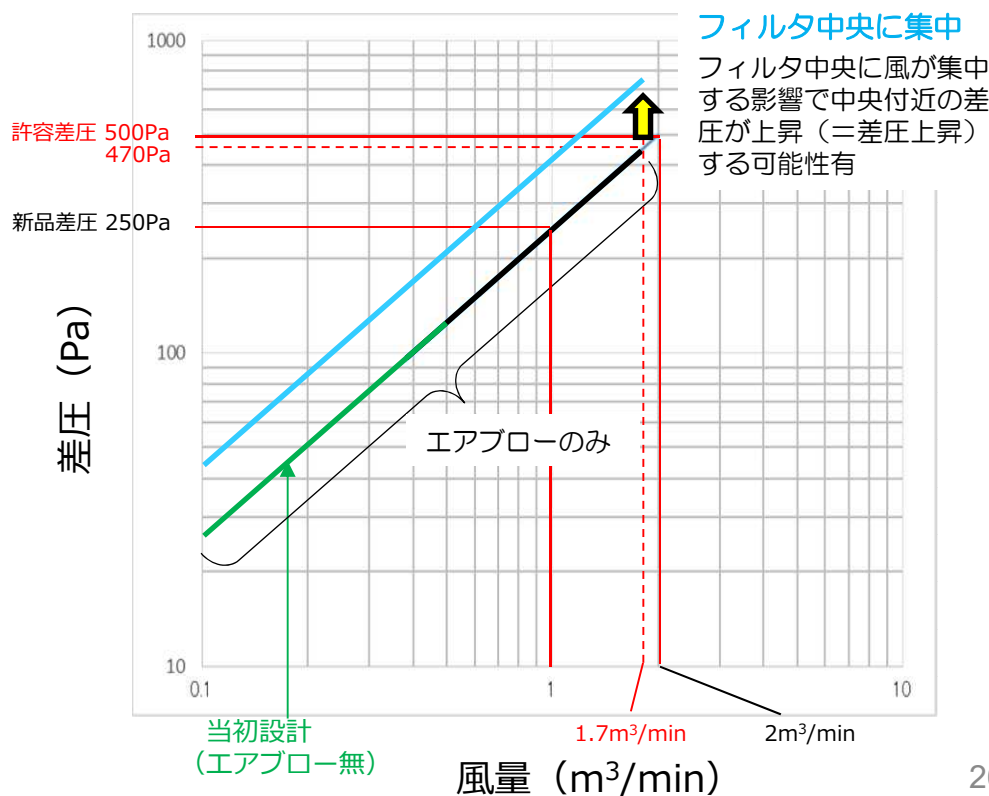
2. 排気フィルタ損傷原因の詳細評価

- フィルタにおける風量と差圧の関係は下図のとおり。既設フィルタ（新品）の定格風量 $1.0\text{m}^3/\text{min}$ における差圧は約 250Pa （許容差圧：約 500Pa ）。
- [緑]当初設計ではエアブローを考慮しておらず、フィルタ使用時の風量は $0.5\text{m}^3/\text{min}$ 以内と設計。
- [黒+緑]作業に必要なエアブロー風量は約 $1.7\text{m}^3/\text{min}$ であり、これがフィルタ面を均一に通過した場合には、約 470Pa （許容差圧 500Pa ）となる。
- [青]フィルタ入口ノズルで絞られる影響により、中央付近の風速が $1\sim 1.6$ 倍程度上昇（=中央付近の差圧上昇）し、エアブローだけでも許容差圧を超える可能性がある。
- ミストや汚れの付着は、さらに差圧が上昇する要因となる。

■ 現在のフィルタ仕様

- 新品の定格風量における差圧 約 250Pa
新品差圧時風量 $1.0\text{m}^3/\text{min}$
- 通常運用時許容差圧※ 約 500Pa
許容差圧時風量 $2.0\text{m}^3/\text{min}$

※許容差圧：許容差圧は超えてもすぐに破損する差圧ではないが、破損する可能性が否定できない差圧

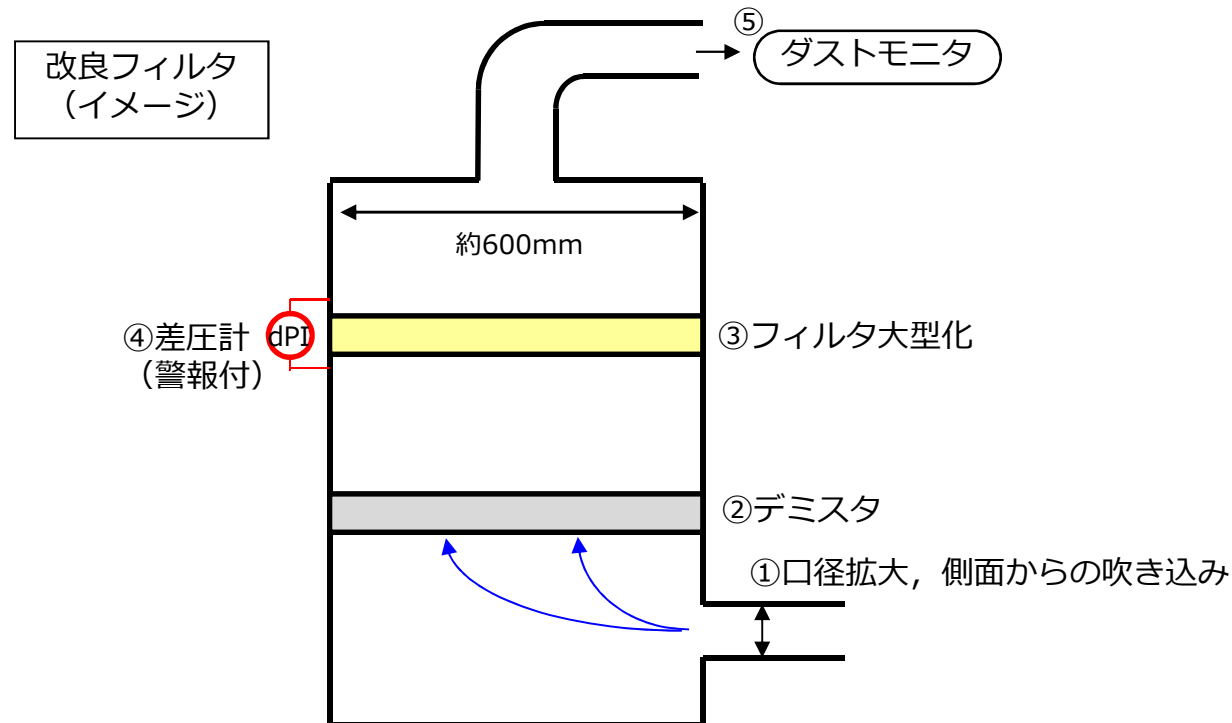


3. ALPS運転時に用いる排気フィルタの改良

- スラリー移替え時は、代替フィルタ2重化（p2）で作業を実施
- ALPSの運転時は、現在代替フィルタを設置しているが、今後、以下①～⑤を踏まえて改良品設置を検討中

■ 主な設計仕様

- ①フィルタ中央への空気集中防止：フィルタ入口配管の口径拡大，側面からの吹き込み
- ②ミストの除去：フィルタ前にデミスタ設置
- ③フィルタ大型化：エアブロー使用を考慮した設計風量を採用
- ④状態管理（差圧管理）：フィルタ状態を差圧で確認可能／破損前に警報発報
- ⑤破損確認（ダスト管理）：ダストモニタによるフィルタ破損検知／影響把握



4. ALPS運転時に用いる排気フィルタの改良スケジュール

- 現在、設計検討中であり、工程調整中。

| | 2021年 | 2022年 | | | | | | | | |
|----------|-------|-------|----|----|----|----|----|----|----|----|
| | 12月 | 1月 | 2月 | 3月 | 4月 | 5月 | 6月 | 7月 | 8月 | 9月 |
| 設計検討※ | ■ | | | | | | | | | |
| 製作 | | | ■ | | | | | | | |
| 現地工事・試運転 | | | | | | | | ■ | | |

※配置検討, 配管引き回し検討, 詳細設計等

参考

1.1 高線量HIC移替えに向けた対応

2021年11月22日特定原子力施設
監視・評価検討会資料

- 積算吸収線量5,000kGyを超過している高線量HICについては、落下等によるスラリー漏えいリスク低減のため、健全性を確保していく必要があるが、スラリーはSr-90濃度が高く、性状が把握できていないことから、スラリー性状や作業時の安全対策の妥当性を確認して進めていく計画。
- 低線量HIC 2 基目は、低線量HIC 1 基目で開口部近傍での線量当量率が低かったため、よりSr-90濃度が高いHICで線量やダスト濃度データを拡充し、被ばく線量を精緻化したうえで高線量HICの移替え作業における安全対策の妥当性を確認していく。なお、必要に応じて、データの更なる拡充のため、低線量HICを追加して実施していく。
- 高線量HICについては、作業員の被ばく低減の観点から、安全対策の妥当性を確認しながら、Sr-90濃度の低いHICから移替えを実施していく。
- 安全対策を実施したうえで作業エリアが高線量（目安として作業エリア全体が1mSv/hを超える）となる場合、作業員の被ばく低減の観点から、遠隔装置等を活用していく。高線量となる主な作業は、蓋の開閉作業であり、この作業の遠隔化を検討する。高いダスト濃度に関しては、作業エリアの無人化・閉空間での作業を検討する。
- 遠隔装置等の運用開始までは、積算吸収線量の高いHICの漏えい防止や拡大防止措置等の代替措置も検討していく。

| | シリアルNo. | 保管施設への格納年月日 | HIC補強体表面線量率最大値(mSv/h) | 収納時Sr-90濃度(Bq/cm ³) ^{※2} | HIC開口部上部1mの線量当量率 | |
|-------------------------|--------------|-------------|-----------------------|---|------------------|------------------|
| | | | | | 1cm線量当量率(mSv/h) | 70μm線量当量率(mSv/h) |
| 低線量HIC1基目 | PO641180-215 | 2014/6/1 | 0.00604 | 4.23E+04 | 0.007 | 0.04 |
| 低線量HIC2基目 | PO653765-498 | 2016/2/2 | 0.574 | 4.02E+06 | 0.31 (推定) | 3.2 (推定) |
| 高線量HIC (Sr-90濃度が最も高いもの) | PO646393-182 | 2014/11/1 | 13.24 | 9.31E+07 | 7.1 (推定) | 74 (推定) |

※2 IRID/JAEAの実スラリー分析データより求めた7.0E+06 Bq/cm³ per mSv/hを使用

1.2 低線量HIC2基目移替え作業

2021年11月22日特定原子力施設
監視・評価検討会資料一部引用

➤ 低線量HIC2基目移替え作業

Sr-90濃度が高いHICでデータ採取し被ばく線量を精緻化、高線量HICのダスト影響を評価するためのデータ採取のため、低線量HIC2基目の移替えを実施する。

➤ 低線量HIC2基目移替え時の作業ステップ

- ①HIC移動（使用済みセシウム吸着塔一時保管施設⇒増設ALPS）
- ②準備作業（作業用ハウス設置等）
- ③HICの蓋開放（開口部線量測定を含む）
- ④SEDS取付け
- ⑤SEDSによるスラリー移送
- ⑥SEDS取外し作業（開口部線量測定を含む）
- ⑦HICの蓋閉止
- ⑧HIC移動（増設ALPS⇒使用済みセシウム吸着塔一時保管施設）

赤字は、HIC蓋部が開放された状態で行う作業

1.3 低線量HIC2基目移替え作業時の安全対策

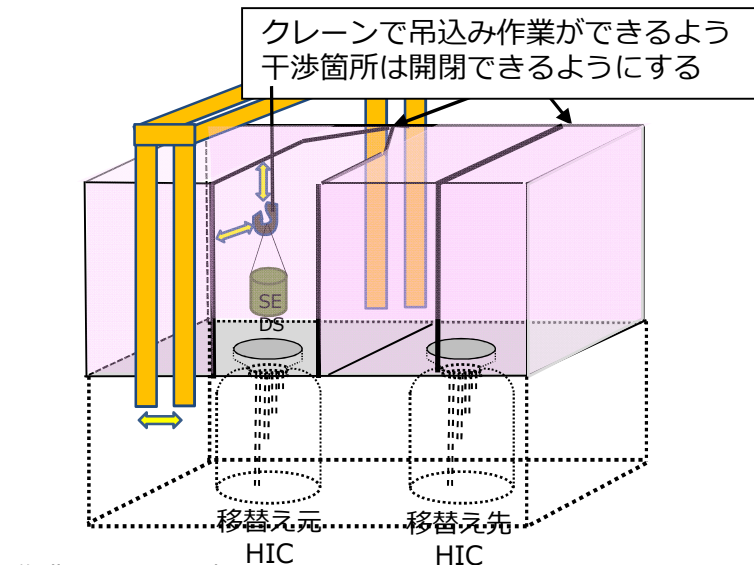
2021年11月22日特定原子力施設
監視・評価検討会資料一部引用

➤ ダスト対策

- HIC内部からのダストの舞上りを抑制するため、HICの蓋開放後は開口部を遮蔽板で閉止
- ダストが作業エリア内に舞い上がった場合に備え、局所排風機をHIC蓋開口部近傍と作業用ハウス内に設置
- HICの蓋を開放して行う作業は、作業用ハウス内で実施 **【低線量HIC2基目以降の追加対策】**
- HIC蓋を開放して行う作業では作業用ハウス内のダスト濃度を連続ダストモニタにて測定し、高警報値（ $1.0E-4 \text{ Bq/cm}^3$ ）を超える場合は作業を中断
- ダストの捕集率を向上及び万一のフィルタ損傷に備えSEDSエアベントラインの代替フィルタを2重化 **【低線量HIC2基目以降の追加対策】**

➤ 被ばく対策

- HICの蓋開放後は開口部を遮蔽板で閉止
- HICの蓋を開放時では、治具を用い開口部から離隔距離を確保し、HIC近接作業時用装備に水晶体被ばく防止のためのアクリルフェイスシールドを採用 **【低線量HIC2基目以降の追加対策】**



作業用ハウスの概要

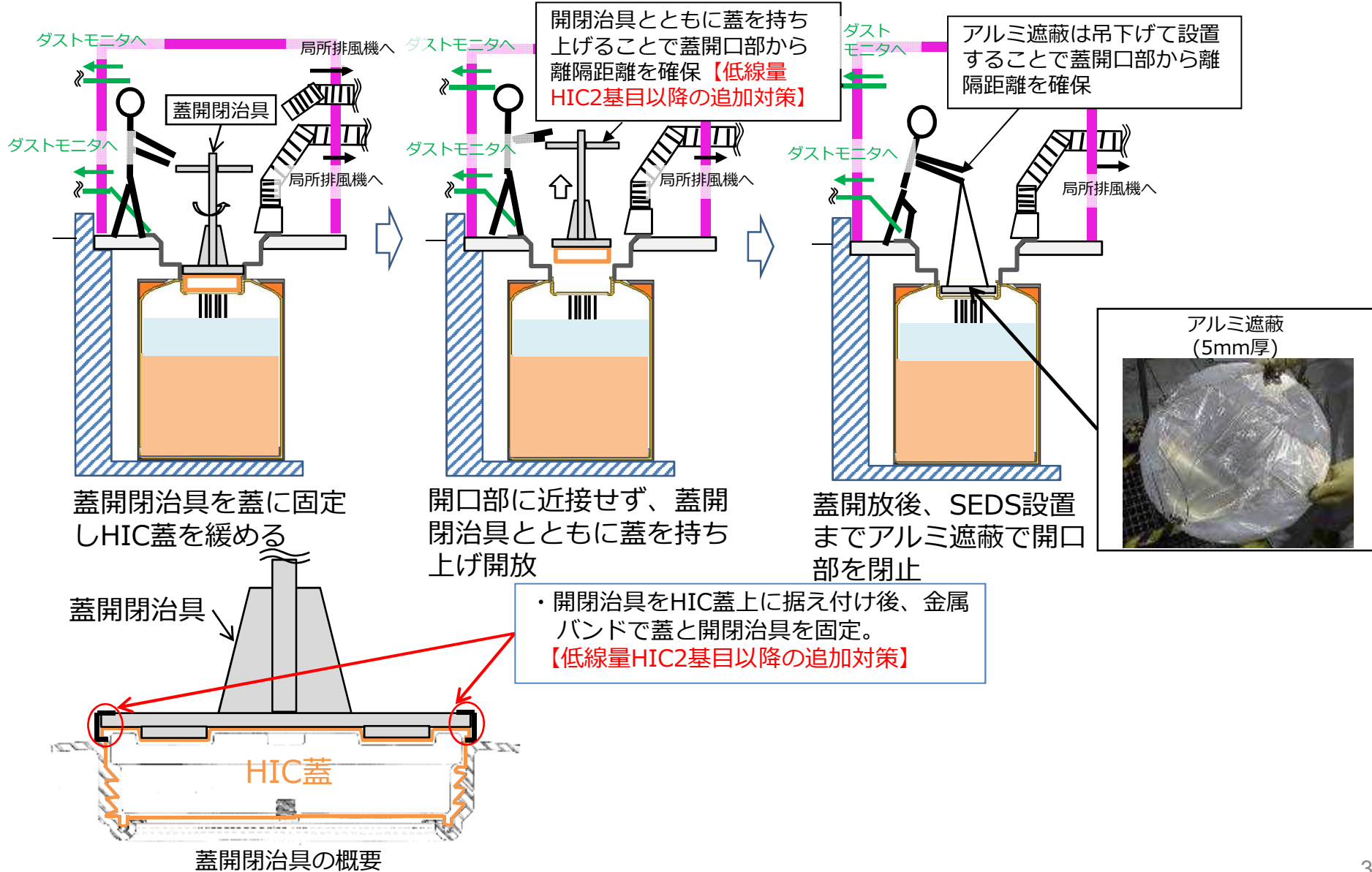
- 約 $5.3\text{m} \times 2\text{m} \times 2\text{m} = 21\text{m}^3$
- 局所排風機（排気量 $9\text{m}^3/\text{min}$ ）×2台設置により外部へのダスト飛散を抑制

| HIC近接作業時用装備 | |
|---|--|
| <ul style="list-style-type: none"> • 電動ファン式全面マスク • カバーオール • ゴム手袋（三重） • 長靴 • APD（胸部） • ガラスバッジ（胸部） • 頭用ガラスバッジ（水晶体） • 足用バッジ（末端部） | <ul style="list-style-type: none"> • リングバッチ • アノラック上下 • β線遮蔽手袋 • β線遮蔽スーツ • オフラインAPD(胸部) (遮蔽スーツ着用者のみ) • アクリルフェイスシールド (1cm厚) 【低線量HIC2基目以降の追加対策】 |

1.3 低線量HIC2基目移替え作業時の安全対策（HIC蓋開放・HIC蓋閉止） TEPCO

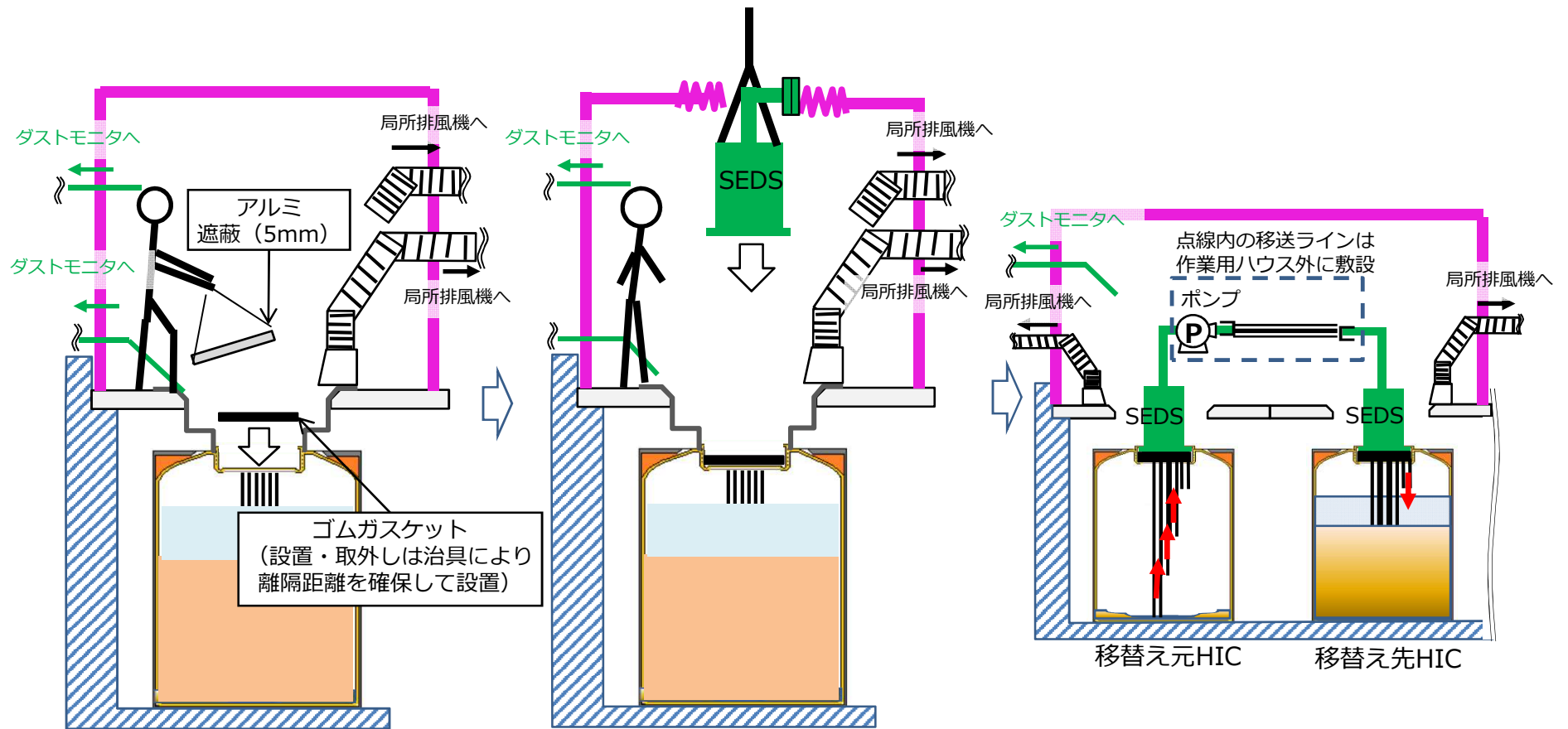
2021年11月22日特定原子力施設監視・評価検討会資料一部引用

➤ HIC蓋開放時の作業手順及び安全対策（閉止時は逆の手順にて閉止）



1.3 低線量HIC2基目移替え作業時の安全対策（SEDS取付け）

2021年11月22日特定原子力施設
監視・評価検討会資料一部引用



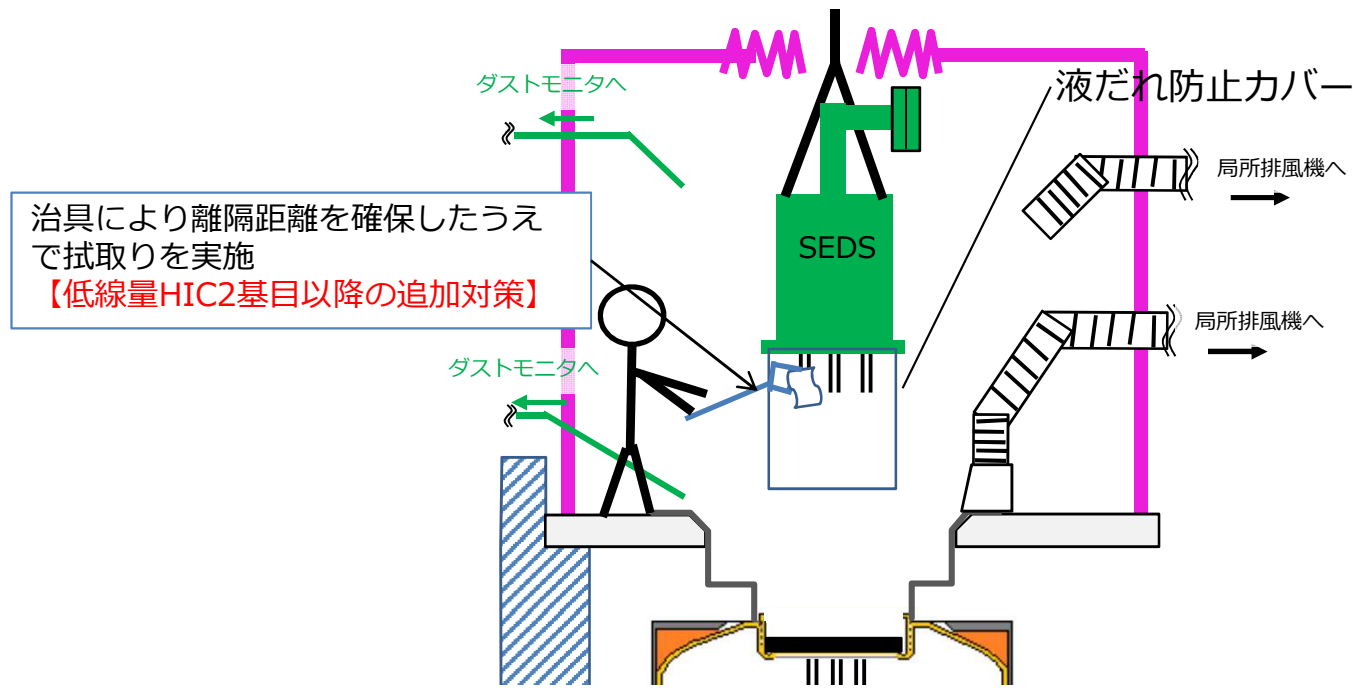
アルミ遮蔽をゴム板（SEDS 設置時の緩衝材）に交換

SEDSをクレーンにより 吊込み、設置

移送用ホースを接続し、 HIC内部の拔出配管（上 部、中部、底部）を用い スラリーを移送

1.3 低線量HIC2基目移替え作業時の安全対策（SEDS取外し）

2021年11月22日特定原子力施設
監視・評価検討会資料一部引用



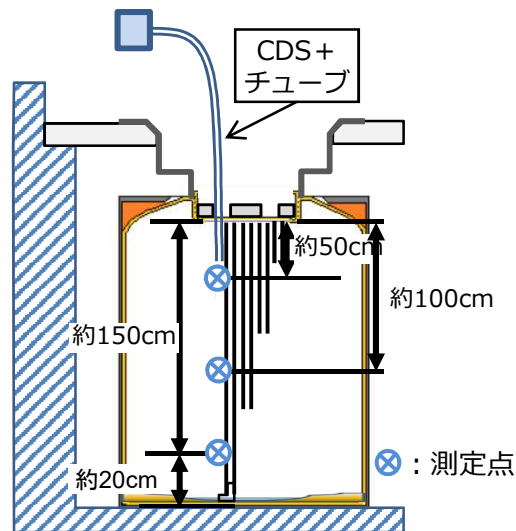
- SEDSから離隔距離を確保したうえで治具を用いて、液だれ防止カバーの隙間からSEDS底部をふき取る

1.4 低線量HIC2基目移替え作業時の内部調査

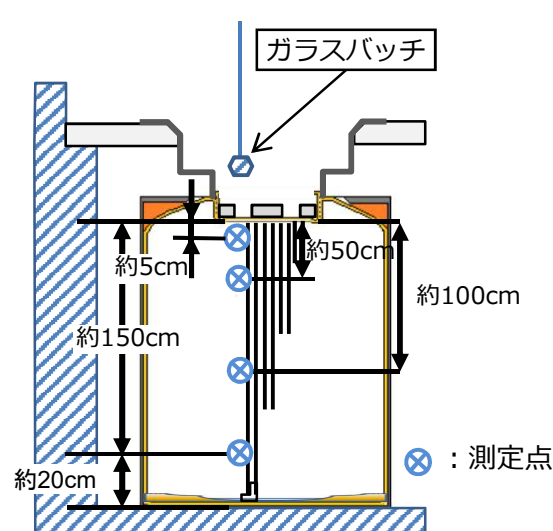
2021年11月22日特定原子力施設
監視・評価検討会資料一部引用

➤ 内部調査項目（低線量HIC 1基目においても同項目を実施）

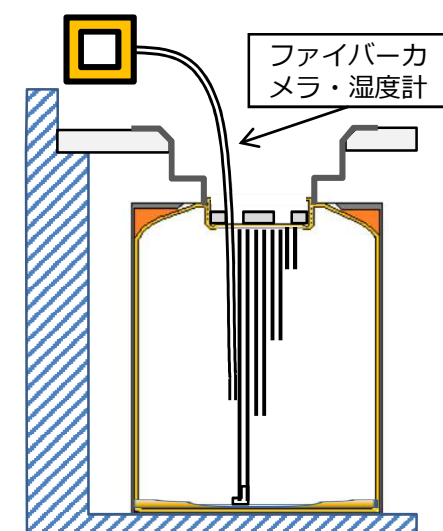
| 調査項目 | 目的 | 調査方法 |
|-------------------|---|--|
| HIC内部の ダスト測定 | <ul style="list-style-type: none"> 高さ方向3点でダストを採取・分析し、ダストに含まれる核種および濃度分布を確認。 低線量HICの濃度分布の相関から高線量HIC内部のダスト濃度を推定。 | コードレスダストサンプラ(CDS)の吸気口にチューブを取付け、移替え元HIC内の底部、中部、上部のダストを採取。 |
| HIC内部の 線量当量率測定 | <ul style="list-style-type: none"> 高さ方向4点で線量を測定することで、底部に残存したスラリーから生じる放射線量とダスト濃度との相関を確認、高線量HIC内部のダスト濃度を推定。 | ガラスバッジをHIC内に一定時間挿入し、HIC内の底部、中部、上部、開口部近傍の線量を測定。 |
| HIC内部の確認 | <ul style="list-style-type: none"> HIC内部のスラリーの状態（底部の状況、HIC内壁面への付着状況）、湿度を調査。 | 移替え元HICの内部にファイバーカメラ・湿度計を挿入して確認。 |



HIC内部のダスト
測定イメージ



HIC内部の線量当量率
測定イメージ



HIC内部の確認
イメージ