

燃料デブリ取り出し準備 スケジュール

分野名	括り	作業内容	これまで1ヶ月の動きと今後1ヶ月の予定	スケジュール												備考	
				12月	1月					2月			3月	4月			
				27	3	10	17	24	31	7	14	下	上	中	下	日	月
原子炉建屋内環境改善	原子炉建屋内の環境改善	1号	(実績) ○建屋内環境改善(継続) (予定) ○建屋内環境改善(継続)	検討・設計													建屋内環境改善 ・2階線量調査の準備作業のうち3階床面穿孔 '20/7/20~8/31 R/B2階の線量調査に向けた準備作業のうち、3階南側エリアの床面穿孔を実施。 ・2階線量調査 準備作業・調査 '20/9/2~9/9、'20/10/7~10/9 ・2階線量低減の準備作業のうち3階床面穿孔 '21/2月~3月予定
		2号	(実績) ○建屋内環境改善(継続) (予定) ○建屋内環境改善(継続)	検討・設計 現場作業													
		3号	(実績) ○建屋内環境改善(継続) (予定) ○建屋内環境改善(継続)	検討・設計 現場作業	建屋内環境改善 北西エリア機器撤去												
格納容器内水循環システムの構築	格納容器内水循環システムの構築	共通	(実績)なし (予定)なし	検討・設計													S/Cサンプリング ・準備作業 '20/7/7~7/20 ・サンプリング '20/7/21~9/18 ・片付け '20/9/23~10/20
		1号	(実績)なし (予定)なし	現場作業													
		2号	(実績)なし (予定)なし	現場作業													
燃料デブリ取り出し準備	燃料デブリの取り出し	共通	(実績) ○【研究開発】格納容器内部詳細調査技術の開発(継続) ○【研究開発】圧力容器内部調査技術の開発(継続) (予定) ○【研究開発】格納容器内部詳細調査技術の開発(継続) ○【研究開発】圧力容器内部調査技術の開発(継続)	検討・設計		【研究開発】PCV内部詳細調査技術の開発 PCVベデスタル内(CRD下部、プラットフォーム上、ベデスタル地下階) 調査技術の開発											
				現場作業		PCVベデスタル外(ベデスタル地下階、作業員アクセスロ) 調査技術の開発											
				検討・設計		【研究開発】RPV内部調査技術の開発 穴あけ技術・調査技術の開発											
				現場作業		試験的取り出し技術の開発											
		1号	(実績) ○原子炉格納容器内部調査(継続) (予定) ○原子炉格納容器内部調査(継続)	検討・設計 現場作業		PCV内部調査 PCV内部調査装置投入に向けた作業											
2号	(実績) ○原子炉格納容器内部調査(継続) (予定) ○原子炉格納容器内部調査(継続)	検討・設計 現場作業		PCV内部調査 PCV内部調査装置投入に向けた作業													
3号	(実績)なし (予定)なし	現場作業															

燃料デブリ取り出し準備 スケジュール

分野名	括り	作業内容	これまで1ヶ月の動きと今後1ヶ月の予定		12月						1月			2月			3月			4月			備考	
			27	3	10	17	24	31	7	14	下	上	中	下	日	月	日	月	日	月	日	月		日
RPV/PCV健全性維持		(実績) ○腐食抑制対策 ・窒素バブリングによる原子炉冷却水中の溶存酸素低減実施(継続) (予定) ○腐食抑制対策 ・窒素バブリングによる原子炉冷却水中の溶存酸素低減実施(継続)	検討・設計																					
			現場作業																					
炉心状況把握		(実績) ○事故関連factデータベースの更新(継続) ○炉内・格納容器内の状態に関する推定の更新(継続) (予定) ○事故関連factデータベースの更新(継続) ○炉内・格納容器内の状態に関する推定の更新(継続)	検討・設計																					
			現場作業																					
取出後の燃料デブリ安定保管		(実績) ○【研究開発】燃料デブリ性状把握のための分析・推定技術の開発 ・燃料デブリ性状の分析に必要な技術開発等(継続) ・燃料デブリ微粒子挙動の推定技術の開発(生成挙動, 気中・水中移行特性) (予定) ○【研究開発】燃料デブリ性状把握のための分析・推定技術の開発 ・燃料デブリ性状の分析に必要な技術開発等(継続) ・燃料デブリ微粒子挙動の推定技術の開発(生成挙動, 気中・水中移行特性)	検討・設計																					
			現場作業																					
燃料デブリ取り出し準備		(実績) ○【研究開発】臨界管理方法の確立に関する技術開発 ・未臨界度測定・臨界近接監視のための技術開発(継続) ・臨界防止技術の開発(継続) (予定) ○【研究開発】臨界管理方法の確立に関する技術開発 ・未臨界度測定・臨界近接監視のための技術開発(継続) ・臨界防止技術の開発(継続)	検討・設計																					
			現場作業																					
燃料デブリ収納・移送・保管技術の開発		(実績) ○【研究開発】燃料デブリ収納・移送・保管技術の開発 燃料デブリ収納・移送技術の開発(継続) 燃料デブリ乾燥技術/システムの開発(継続) (予定) ○【研究開発】燃料デブリ収納・移送・保管技術の開発 燃料デブリ収納・移送技術の開発(継続) 燃料デブリ乾燥技術/システムの開発(継続) 粉状、スラリー・スラッジ状の燃料デブリ対応	検討・設計																					
			現場作業																					

追加
 【研究開発】粉状、スラリー・スラッジ状の燃料デブリ対応
 (粉状及びスラリー・スラッジの調査・保管における課題抽出、収納缶のフィルタの性能評価)

1号機 PCV内部調査にかかる 干渉物切断作業の状況

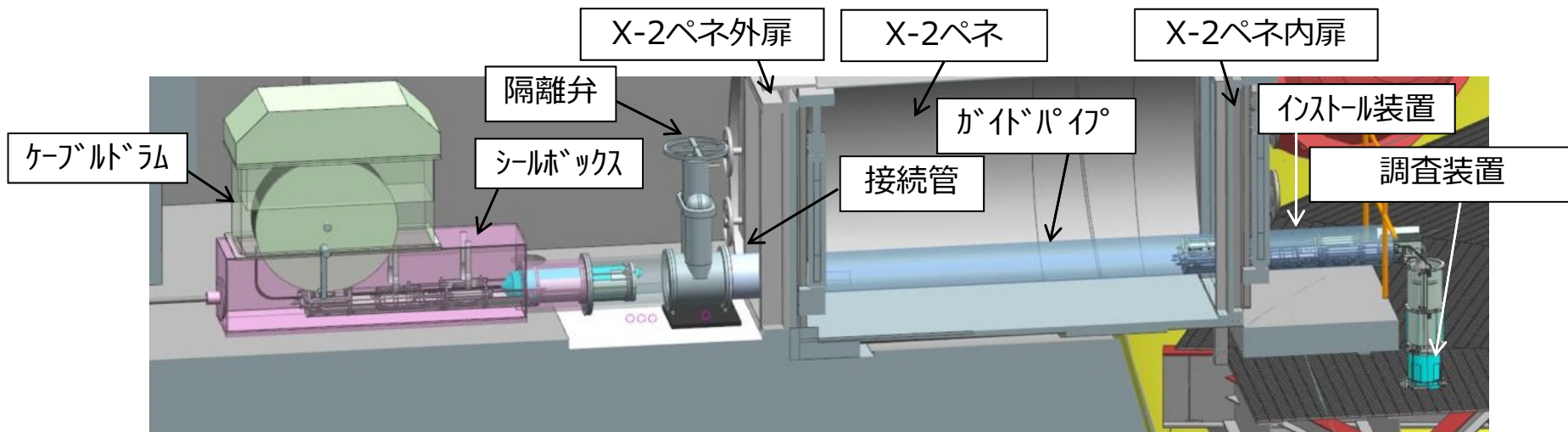
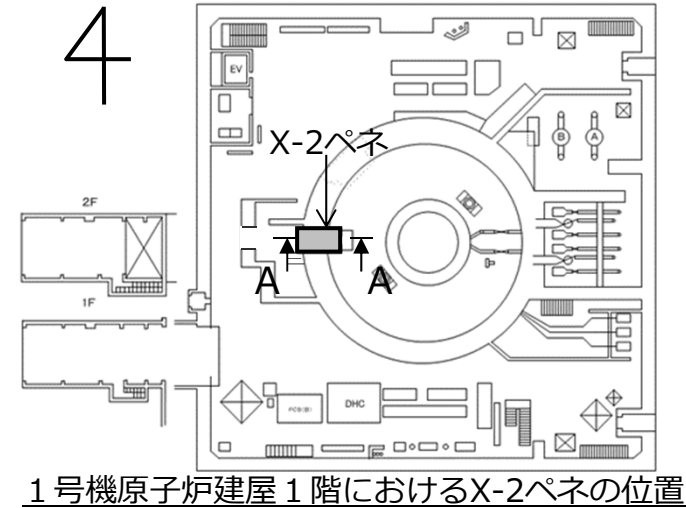
2021年1月28日

IRID **TEPCO**

技術研究組合 国際廃炉研究開発機構
東京電力ホールディングス株式会社

1. X-2ペネからのPCV内部調査装置投入に向けた作業

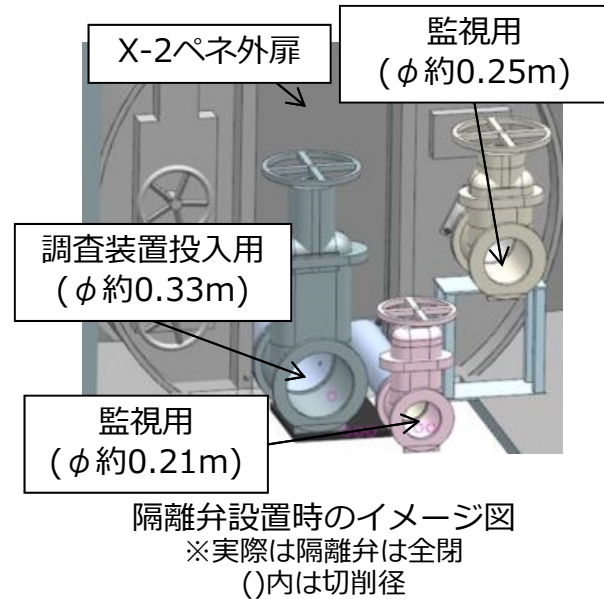
- 1号機原子炉格納容器（以下、PCV）内部調査は、X-2ペネトレーション（以下、ペネ）からPCV内に投入する計画
- 調査装置投入に向け、X-2ペネ（所員用エアロック）の外扉と内扉の切削およびPCV内干渉物の切断等が必要
- 主な作業ステップは以下の通り
 - ① 隔離弁設置（3箇所）
 - ② 外扉切削（3箇所）
 - ③ 内扉切削（3箇所）
 - ④ PCV内干渉物切断
 - ⑤ ガイドパイプ設置（3箇所）



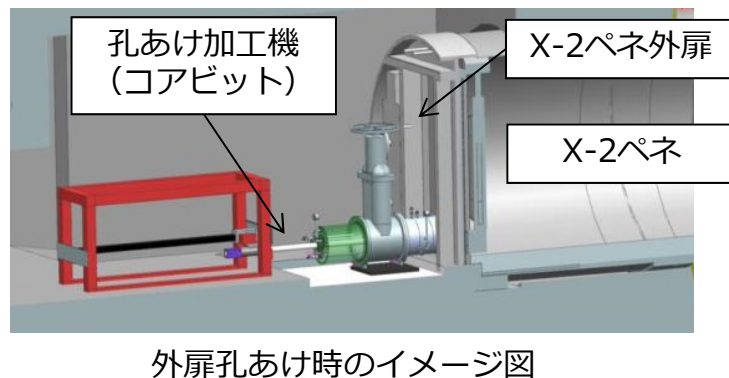
内部調査時のイメージ図 (A-A矢視)

2. PCV内部調査装置投入に向けた主な作業ステップ

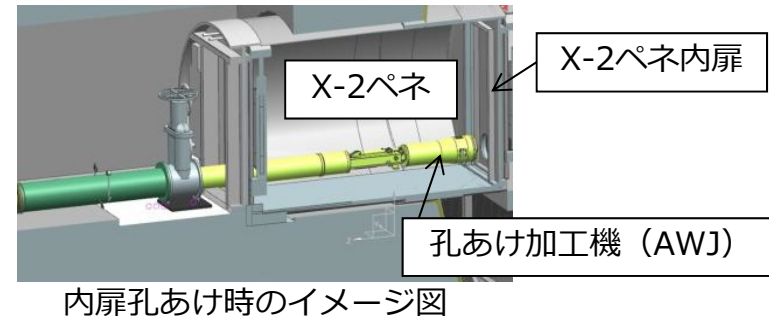
1. 隔離弁設置 (3箇所) 2019.5.10完了



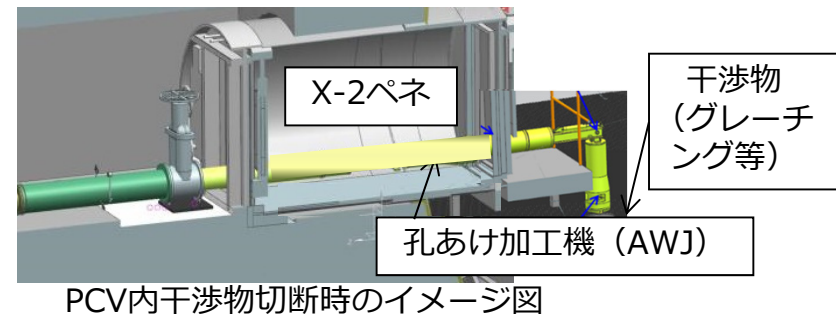
2. 外扉切削 (3箇所) 2019.5.23完了



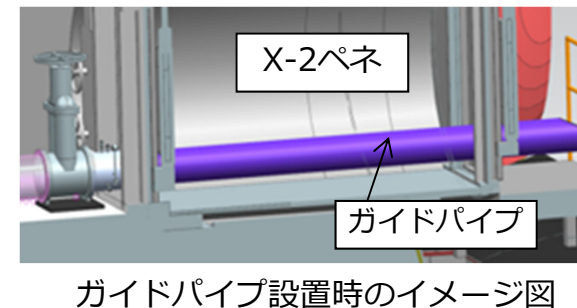
3. 内扉切削(AWJ) (3箇所) 2020.4.22完了



4. PCV内干渉物切断 実施中

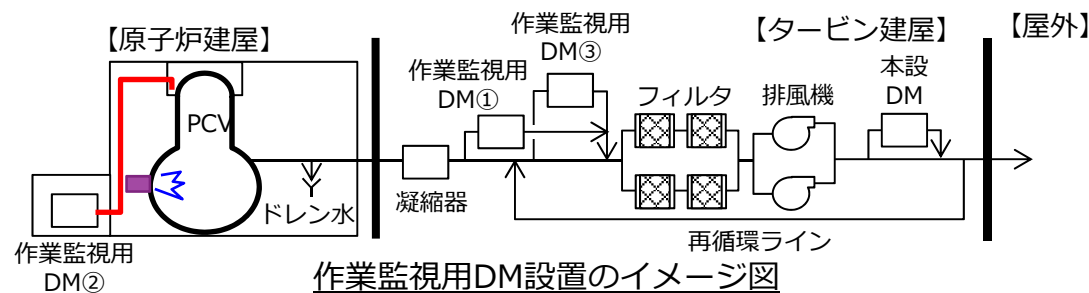


5. ガイドパイプ設置 (3箇所)



3. PCV内部調査装置投入に向けた作業状況

- PCV内部調査装置（以下、水中ROV）投入に向けた作業を2019年4月8日より着手しており、外扉の切削完了後、2019年6月4日にX-2ペネ内扉に、AWJ※¹にて孔（孔径約0.21m）を開ける作業中、PCV内のダスト濃度上昇を早期検知するためのダストモニタ（下記図の作業監視用DM①）の値が作業管理値（ $1.7 \times 10^{-2} \text{Bq/cm}^3$ ）※²に達したことを確認
 - ※作業監視用DM①の下流側にダストを除去するフィルタがあり、フィルタの下流のダストモニタ（下記図の本設DM）には有意な変動はなく、環境への影響はないことを確認
- その後ダスト濃度の監視を充実・継続しつつ、切削量を制限した上で、作業を実施し、内扉の切削が完了（2019年7月～2020年4月22日）、8月25日にグレーチング切断作業が完了
- 9月29日よりグレーチング下部鋼材切断に向けた準備作業中に、切断範囲の下部に原子炉再循環系統（以下、PLR）の計装配管が敷設されていることを確認
- 2021年1月21日、干渉物調査の準備作業中にPCV圧力の低下傾向を確認したため作業を中断、本不具合の対策後に干渉物調査を実施予定



※1: 高圧水を極細にした水流に研磨材を混合し切削性を向上させた孔あけ加工機(アブレイブウォータージェット)
 ※2: フィルタのダスト除去能力を考慮し、本設DM警報設定値の1/10以下に設定

- 作業監視用DM①：ガス管理設備のダスト濃度上昇の早期検知用
- 作業監視用DM②：PCV上蓋近傍のダスト濃度監視用（増設）
- 作業監視用DM③：ダスト濃度監視の連続性確保を目的とした、再循環希釈後のダスト濃度監視用（増設）
- 本設DM：フィルタでのダスト除去後のダスト濃度上昇の早期検知用

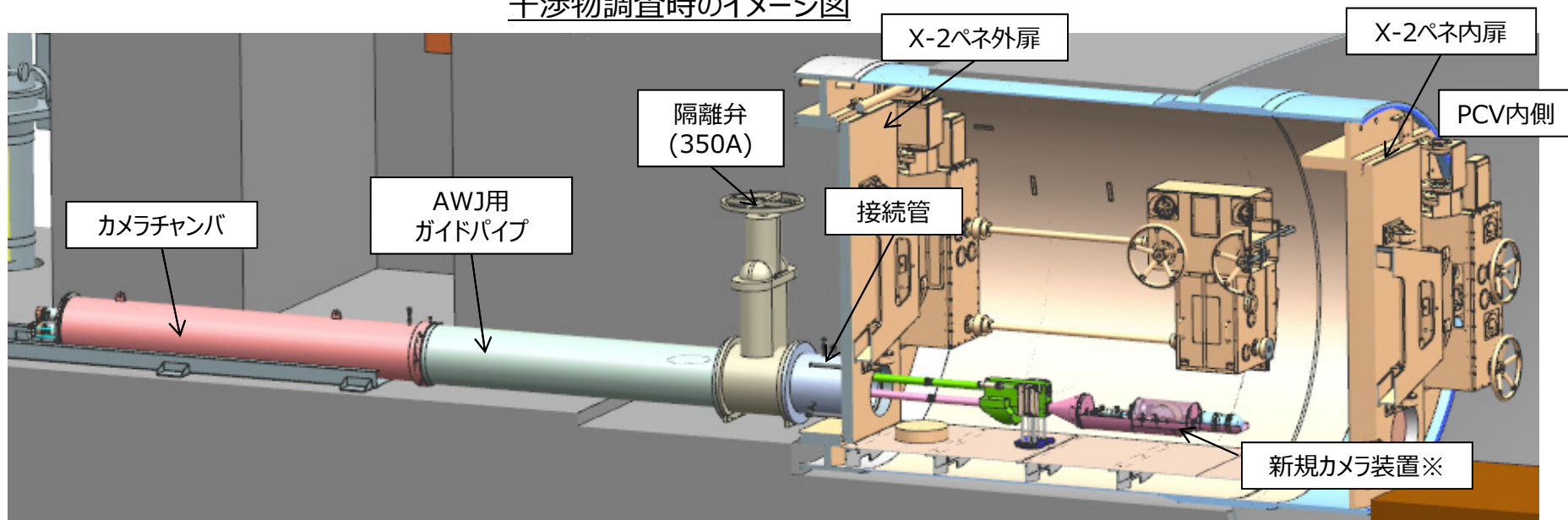
4. PCV圧力低下不具合

■ 事象の概要

- 1月21日、干渉物調査の準備作業として、隔離弁を閉状態のままカメラチャンバの取り付け作業を実施していたところ、PCV圧力の低下傾向を確認したため、作業を中断
- カメラチャンバを取り外し、作業前の状態に戻したところ、低下していたPCV圧力が回復したことを確認
- なお、作業エリアのダストモニタや、その他のプラントパラメータ、モニタリングポスト、敷地境界ダストモニタ、構内連続ダストモニタの値に有意な変動が無いことを確認

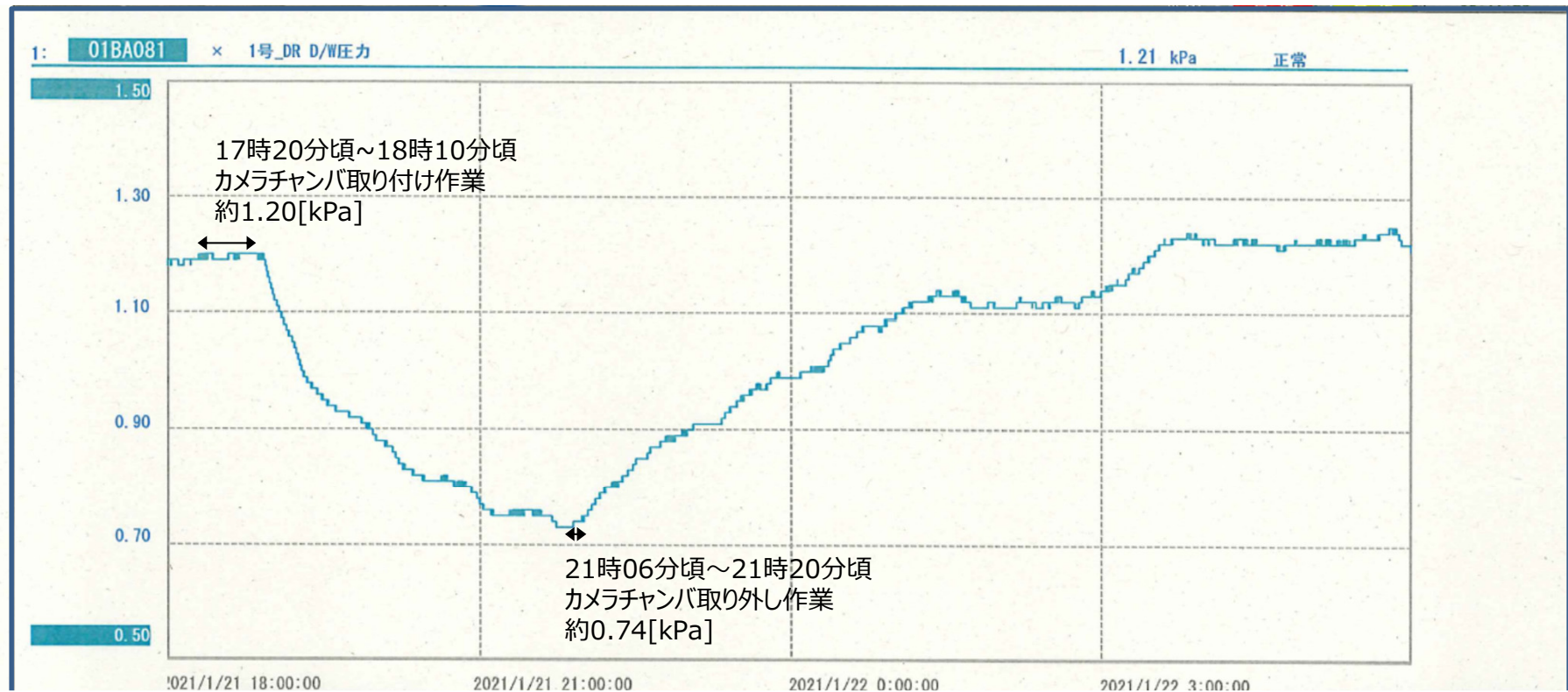
現在、事象の原因及び対策について検討中

干渉物調査時のイメージ図



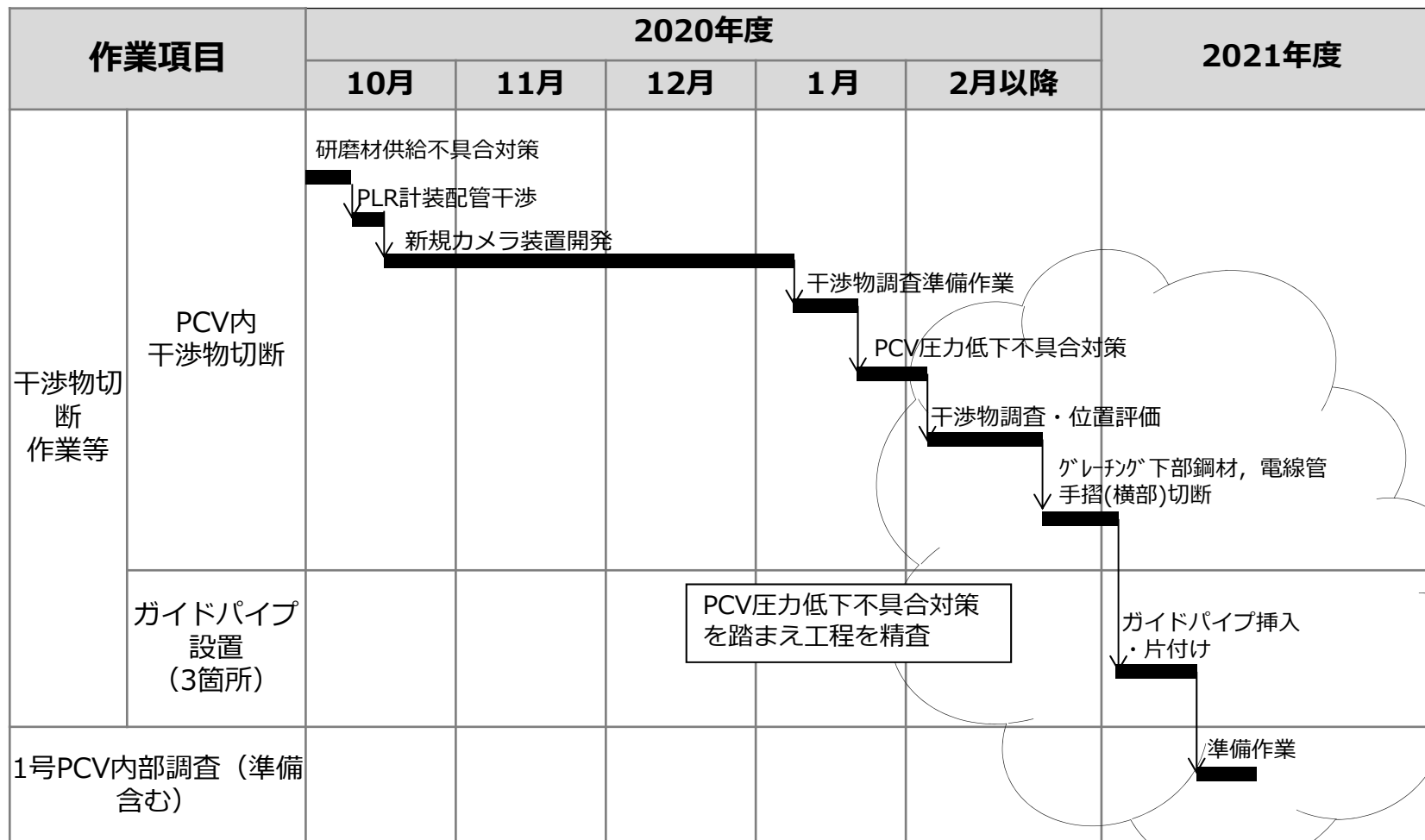
※図は干渉物調査時のイメージを示しており、事象発生時は新規カメラ装置の挿入は行っていない

(参考) PCV圧カトレンド



5. 今後の予定

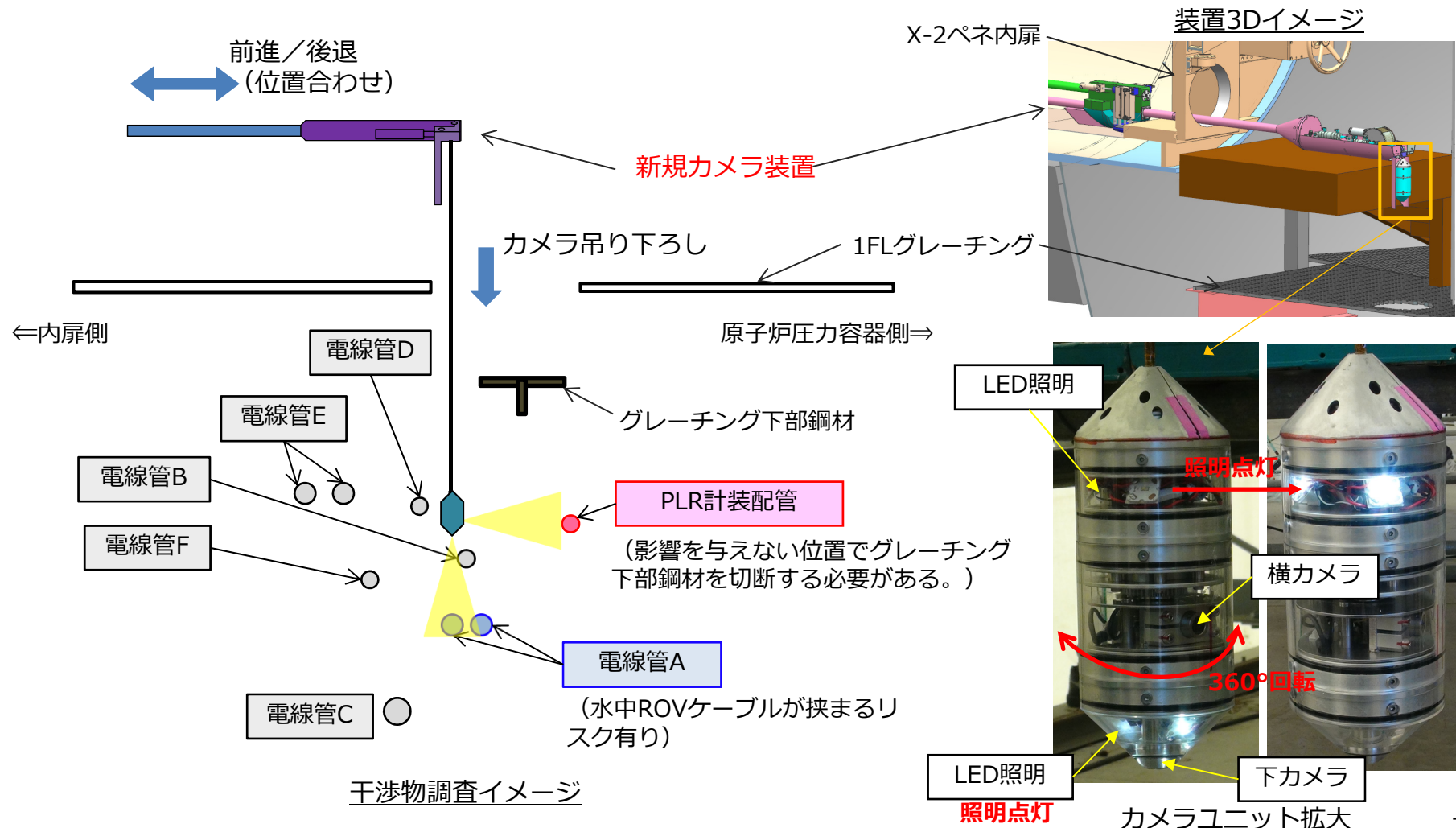
- 現在，1月21日に確認されたPCV圧力低下不具合の原因調査中であり，不具合対策を踏まえ工程を精査する
- 不具合対策完了後に干渉物調査・位置評価作業を実施予定



(注) 各作業の実施時期については計画であり，現場作業の進捗状況によって時期は変更の可能性あり。

(参考) 干渉物調査の概要

- グレーチング下部鋼材以下の干渉物について、詳細な位置を把握するため、干渉物調査を行う



(参考) 新規カメラ装置の構成

名称 構成要素	カメラユニット	吊下しユニット	サポート治具	カメラチャンバー	監視・操作系統
役割	各干渉物の映像を取得する	ドラムを搭載し、カメラユニットの吊下し、巻き取りを行う	吊下しユニットを水平に保つよう保持する	調査時にPCVバウンダリを構成	各種操作及び監視を低線量エリアから遠隔にて行う
構成	カメラ2台 ・横カメラは360°回転 ・耐放射性約1,000Gy LED照明2箇所 ・照度調整可能	ドラム 屈曲シリンダ（水圧）	サポート部材 伸縮シリンダ（水圧）	チャンバー 操作ポール	監視用モニター コントローラ ・カメラ ・照度

