

別冊 21

放射性物質分析・研究施設第1棟に係る補足説明

I 放射性物質分析・研究施設第1棟の構造強度について

1. 基本方針

1.1 強度評価の基本方針

放射性物質分析・研究施設第1棟を構成する設備（機器、配管等）のうち、「実用発電用原子炉及びその附属施設の技術基準に関する規則」において、クラス3に位置付けられる機器、配管は、「発電用原子力設備規格 設計・建設規格 JSME S NC-1-2005 (2007年追補版含む。)(日本機械学会 2007年9月)」(以下「設計・建設規格」という。)に基づく設計・検査を行う。

2. 強度評価

2.1 分析廃液中間受槽

2.1.1 評価結果

(1) 胴の厚さの評価

胴板名称			(1) 胴板
材料			SUS316L
水頭	H	(m)	
最高使用温度			66
胴の内径	D <sub>1</sub>	(m)	2.00
液体の比重	ρ		1.00
許容引張応力	S	(MPa)	108
継手効率	η		0.70
継手の種類			突合せ両側溶接
放射線検査の有無			—
必要厚さ	t <sub>1</sub>	(mm)	
必要厚さ	t <sub>2</sub>	(mm)	
必要厚さ	*t <sub>3</sub>	(mm)	
t <sub>1</sub> , t <sub>2</sub> , t <sub>3</sub> の大きい値	t	(mm)	1.50
呼び厚さ	t <sub>s0</sub>	(mm)	9.00
最小厚さ	t <sub>s</sub>	(mm)	6.55
評価: t <sub>s</sub> ≥ t, よって十分である。			

\*t<sub>3</sub>: 設計・建設規格が定める値

(2) 底板の厚さの評価

a. 底板の形状

底板名称		(1) 鏡板
鏡板の外径	$D_{oc}$ (mm)	
鏡板の中央部における内面の半径 R	(mm)	2000.00
鏡板のすみの丸みの内半径	$r$ (mm)	
$3 \cdot t_{co}$	(mm)	
$0.06 \cdot D_{oc}$	(mm)	

b. 底板の厚さ

底板名称		(1) 鏡板
材料		SUS316L
最高使用圧力	$P$ (MPa)	0.03
最高使用温度	(°C)	66
胴の内径	$D_i$ (mm)	2000.00
さら形鏡板の形状による係数	$W$	
許容引張応力	$S$ (MPa)	108
継手効率	$\eta$	1.00
継手の種類		継手無し
放射線検査の有無		—
必要厚さ	$t_1$ (mm)	
必要厚さ	$t_2$ (mm)	
$t_1, t_2$ の大きい値	$t$ (mm)	0.39
呼び厚さ	$t_{co}$ (mm)	9.00
最小厚さ	$t_c$ (mm)	5.43
評価: $t_c \geq t$ , よって十分である。		

(3) 管台の厚さの評価

① 管台 (給水入口)

管台名称			(1) 給水入口
材料			SUS316LTP
水頭	H	(m)	
最高使用温度		(°C)	66
管台の内径	D <sub>i</sub>	(m)	
液体の比重	ρ		1.00
許容引張応力	S	(MPa)	108
継手効率	η		1.00
継手の種類			継手無し
放射線検査の有無			—
必要厚さ	t <sub>1</sub>	(mm)	
必要厚さ	t <sub>2</sub>	(mm)	
t <sub>1</sub> , t <sub>2</sub> の大きい値	t	(mm)	1.70
呼び厚さ	t <sub>no</sub>	(mm)	
最小厚さ	t <sub>n</sub>	(mm)	3.13
評価: t <sub>n</sub> ≥ t, よって十分である。			

② 管台 (攪はん液入口)

管台名称			(2) 攪はん液入口
材料			SUS316LTP
水頭	H	(m)	
最高使用温度		(°C)	66
管台の内径	D <sub>i</sub>	(m)	
液体の比重	ρ		1.00
許容引張応力	S	(MPa)	108
継手効率	η		1.00
継手の種類			継手無し
放射線検査の有無			—
必要厚さ	t <sub>1</sub>	(mm)	
必要厚さ	t <sub>2</sub>	(mm)	
t <sub>1</sub> , t <sub>2</sub> の大きい値	t	(mm)	2.20
呼び厚さ	t <sub>no</sub>	(mm)	
最小厚さ	t <sub>n</sub>	(mm)	2.40
評価: t <sub>n</sub> ≥ t, よって十分である。			

③ 管台 (オーバーフロー)

管台名称	(3) オーバーフロー	
材料	SUS316LTP	
水頭	H (m)	
最高使用温度	(°C)	66
管台の内径	D <sub>i</sub> (m)	
液体の比重	ρ	1.00
許容引張応力	S (MPa)	108
継手効率	η	1.00
継手の種類	継手無し	
放射線検査の有無	—	
必要厚さ	t <sub>1</sub> (mm)	
必要厚さ	t <sub>2</sub> (mm)	
t <sub>1</sub> , t <sub>2</sub> の大きい値	t (mm)	3.50
呼び厚さ	t <sub>no</sub> (mm)	
最小厚さ	t <sub>n</sub> (mm)	4.01
評価: t <sub>n</sub> ≥ t, よって十分である。		

④ 管台 (廃液出口)

管台名称	(4) 廃液出口	
材料	SUS316LTP	
水頭	H (m)	
最高使用温度	(°C)	66
管台の内径	D <sub>i</sub> (m)	
液体の比重	ρ	1.00
許容引張応力	S (MPa)	108
継手効率	η	1.00
継手の種類	継手無し	
放射線検査の有無	—	
必要厚さ	t <sub>1</sub> (mm)	
必要厚さ	t <sub>2</sub> (mm)	
t <sub>1</sub> , t <sub>2</sub> の大きい値	t (mm)	2.70
呼び厚さ	t <sub>no</sub> (mm)	
最小厚さ	t <sub>n</sub> (mm)	3.75
評価: t <sub>n</sub> ≥ t, よって十分である。		

⑤ 管台 (回収漏えい液入口)

管台名称	(5) 回収漏えい液入口		
材料	SUS316LTP		
水頭	H	(m)	
最高使用温度		(°C)	66
管台の内径	D <sub>i</sub>	(m)	
液体の比重	ρ		1.00
許容引張応力	S	(MPa)	108
継手効率	η		1.00
継手の種類	継手無し		
放射線検査の有無	—		
必要厚さ	t <sub>1</sub>	(mm)	
必要厚さ	t <sub>2</sub>	(mm)	
t <sub>1</sub> , t <sub>2</sub> の大きい値	t	(mm)	1.40
呼び厚さ	t <sub>n.o</sub>	(mm)	
最小厚さ	t <sub>n</sub>	(mm)	2.40
評価: t <sub>n</sub> ≥ t, よって十分である。			

2.1.2 評価結果まとめ

評価結果を表-1に示す。必要厚さを満足しており、十分な構造強度を有すると評価している。

表-1 分析廃液中間受槽の評価結果 (板厚)

機器名称	評価項目	必要厚さ (mm)	最小厚さ (mm)
分析廃液中間受槽	(1) 胴板の厚さ	1.50	6.55
	(2) 底板の厚さ	0.39	5.43
	(3) 管台の厚さ (給水入口)	1.70	3.13
	(3) 管台の厚さ (攪はん液入口)	2.20	2.40
	(3) 管台の厚さ (オーバーフロー)	3.50	4.01
	(3) 管台の厚さ (廃液出口)	2.70	3.75
	(3) 管台の厚さ (回収漏えい液入口)	1.40	2.40

2.2 分析廃液受槽 A~C

2.2.1 評価結果

(1) 胴の厚さの評価

胴板名称			(1) 胴板
材料			SUS316L
水頭	H	(m)	
最高使用温度			66
胴の内径	D <sub>1</sub>	(m)	3.80
液体の比重	ρ		1.00
許容引張応力	S	(MPa)	108
継手効率	η		0.70
継手の種類			突合せ両側溶接
放射線検査の有無			—
必要厚さ	t <sub>1</sub>	(mm)	
必要厚さ	t <sub>2</sub>	(mm)	
必要厚さ	*t <sub>3</sub>	(mm)	
t <sub>1</sub> , t <sub>2</sub> , t <sub>3</sub> の大きい値	t	(mm)	1.50
呼び厚さ	t <sub>s0</sub>	(mm)	9.00
最小厚さ	t <sub>s</sub>	(mm)	6.57
評価: t <sub>s</sub> ≥ t, よって十分である。			

\*t<sub>3</sub>: 設計・建設規格が定める値

(2) 底板の厚さの評価

a. 底板の形状

底板名称			(1) 鏡板
鏡板の外径	$D_{oc}$	(mm)	
鏡板の中央部における内面の半径 R		(mm)	3800.00
鏡板のすみの丸みの内半径	r	(mm)	
$3 \cdot t_{co}$		(mm)	
$0.06 \cdot D_{oc}$		(mm)	

b. 底板の厚さ

底板名称			(1) 鏡板
材料			SUS316L
最高使用圧力	P	(MPa)	0.03
最高使用温度		(°C)	66
胴の内径	$D_i$	(mm)	3800.00
さら形鏡板の形状による係数	W		
許容引張応力	S	(MPa)	108
継手効率	$\eta$		0.70
継手の種類			突合せ両側溶接
放射線検査の有無			—
必要厚さ	$t_1$	(mm)	
必要厚さ	$t_2$	(mm)	
$t_1, t_2$ の大きい値	t	(mm)	1.33
呼び厚さ	$t_{co}$	(mm)	9.00
最小厚さ	$t_c$	(mm)	4.45
評価: $t_c \geq t$ , よって十分である。			



(3) 管台の厚さの評価

① 管台 (給水入口)

管台名称			(1) 給水入口
材料			SUS316LTP
水頭	H	(m)	
最高使用温度		(°C)	66
管台の内径	$D_i$	(m)	
液体の比重	$\rho$		1.00
許容引張応力	S	(MPa)	108
継手効率	$\eta$		1.00
継手の種類			継手無し
放射線検査の有無			—
必要厚さ	$t_1$	(mm)	
必要厚さ	$t_2$	(mm)	
$t_1, t_2$ の大きい値	t	(mm)	1.70
呼び厚さ	$t_{no}$	(mm)	
最小厚さ	$t_n$	(mm)	3.13
評価: $t_n \geq t$ , よって十分である。			

② 管台 (攪はん液入口)

管台名称			(2) 攪はん液入口
材料			SUS316LTP
水頭	H	(m)	
最高使用温度		(°C)	66
管台の内径	$D_i$	(m)	
液体の比重	$\rho$		1.00
許容引張応力	S	(MPa)	108
継手効率	$\eta$		1.00
継手の種類			継手無し
放射線検査の有無			—
必要厚さ	$t_1$	(mm)	
必要厚さ	$t_2$	(mm)	
$t_1, t_2$ の大きい値	t	(mm)	2.70
呼び厚さ	$t_{no}$	(mm)	
最小厚さ	$t_n$	(mm)	3.75
評価: $t_n \geq t$ , よって十分である。			

③ 管台 (オーバーフロー)

管台名称			(3) オーバーフロー
材料			SUS316LTP
水頭	H	(m)	
最高使用温度			66
管台の内径	D <sub>i</sub>	(m)	
液体の比重	ρ		1.00
許容引張応力	S	(MPa)	108
継手効率	η		1.00
継手の種類			継手無し
放射線検査の有無			—
必要厚さ	t <sub>1</sub>	(mm)	
必要厚さ	t <sub>2</sub>	(mm)	
t <sub>1</sub> , t <sub>2</sub> の大きい値	t	(mm)	2.20
呼び厚さ	t <sub>no</sub>	(mm)	
最小厚さ	t <sub>n</sub>	(mm)	2.40
評価: t <sub>n</sub> ≥ t, よって十分である。			

④ 管台 (廃液出口)

管台名称			(4) 廃液出口
材料			SUS316LTP
水頭	H	(m)	
最高使用温度			66
管台の内径	D <sub>i</sub>	(m)	
液体の比重	ρ		1.00
許容引張応力	S	(MPa)	108
継手効率	η		1.00
継手の種類			継手無し
放射線検査の有無			—
必要厚さ	t <sub>1</sub>	(mm)	
必要厚さ	t <sub>2</sub>	(mm)	
t <sub>1</sub> , t <sub>2</sub> の大きい値	t	(mm)	3.50
呼び厚さ	t <sub>no</sub>	(mm)	
最小厚さ	t <sub>n</sub>	(mm)	4.45
評価: t <sub>n</sub> ≥ t, よって十分である。			

⑤ 管台 (回収漏えい液入口)

管台名称			(5) 回収漏えい液入口
材料			SUS316LTP
水頭	H	(m)	
最高使用温度			66
管台の内径	$D_i$	(m)	
液体の比重	$\rho$		1.00
許容引張応力	S	(MPa)	108
継手効率	$\eta$		1.00
継手の種類			継手無し
放射線検査の有無			—
必要厚さ	$t_1$	(mm)	
必要厚さ	$t_2$	(mm)	
$t_1, t_2$ の大きい値	t	(mm)	1.40
呼び厚さ	$t_{no}$	(mm)	
最小厚さ	$t_n$	(mm)	2.40
評価: $t_n \geq t$ , よって十分である。			

(4) 開放タンクの穴の補強計算

部材名称			(1) 廃液出口
鏡板材料			SUS316L
管台材料			SUS316LTP
最高使用圧力	P	(MPa)	0.03
最高使用温度		(°C)	66
鏡板の許容引張応力	S <sub>c</sub>	(MPa)	108
管台の許容引張応力	S <sub>n</sub>	(MPa)	108
穴の径	d	(mm)	105.40
管台が取り付く穴の径	d <sub>w</sub>	(mm)	
鏡板の最小厚さ	t <sub>c</sub>	(mm)	
管台の最小厚さ	t <sub>n</sub>	(mm)	
鏡板の継手効率	η		1.00
係数	F		1.00
鏡板の中央部における内半径	R	(mm)	3800.00
鏡板の計算上必要な厚さ	t <sub>cr</sub>	(mm)	
管台の計算上必要な厚さ	t <sub>nr</sub>	(mm)	
穴の補強に必要な面積	A <sub>r</sub>	(mm <sup>2</sup> )	63.37
補強の有効範囲	X <sub>1</sub>	(mm)	
補強の有効範囲	X <sub>2</sub>	(mm)	
補強の有効範囲	X	(mm)	
補強の有効範囲	Y <sub>1</sub>	(mm)	
管台の外径	D <sub>on</sub>	(mm)	
溶接寸法	L <sub>1</sub>	(mm)	
溶接寸法	L <sub>4</sub>	(mm)	
鏡板の有効補強面積	A <sub>1</sub>	(mm <sup>2</sup> )	
管台の有効補強面積	A <sub>2</sub>	(mm <sup>2</sup> )	
すみ肉溶接部の有効補強面積	A <sub>3</sub>	(mm <sup>2</sup> )	
補強に有効な総面積	A <sub>0</sub>	(mm <sup>2</sup> )	540.3
評価: A <sub>0</sub> > A <sub>r</sub> , よって十分である。			

部材名称			(1) 廃液出口
大きい穴の補強			
補強を要する穴の限界径	d <sub>j</sub>	(mm)	1000.00
評価: d ≤ d <sub>j</sub> , よって大きい穴の補強計算は必要ない。			
溶接部にかかる荷重	W <sub>1</sub>	(N)	
溶接部にかかる荷重	W <sub>2</sub>	(N)	
溶接部の負うべき荷重	W	(N)	-3.639×10 <sup>4</sup>
評価: W < 0, よって溶接部の強度計算は必要ない。 以上より十分である。			

### 2.2.2 評価結果まとめ

評価結果を表-2及び表-3に示す。必要厚さ等を満足しており、十分な構造強度を有すると評価している。

表-2 分析廃液受槽 A~C の評価結果 (板厚)

機器名称	評価項目	必要厚さ (mm)	最小厚さ (mm)
分析廃液受槽 A~C	(1) 胴板の厚さ	1.50	6.57
	(2) 底板の厚さ	1.33	4.45
	(3) 管台の厚さ (給水入口)	1.70	3.13
	(3) 管台の厚さ (攪はん液入口)	2.70	3.75
	(3) 管台の厚さ (オーバーフロー)	2.20	2.40
	(3) 管台の厚さ (廃液出口)	3.50	4.45
	(3) 管台の厚さ (回収漏えい液入口)	1.40	2.40

表-3 分析廃液受槽 A~C の評価結果 (穴の補強)

機器名称	評価項目	評価結果	
		補強に必要な 面積(mm <sup>2</sup> )	補強に有効な 総面積(mm <sup>2</sup> )
分析廃液受槽 A~C	鏡板の穴 (廃液出口)	63.37	540.3
		大きな穴の補強を 要しない最大径(mm)	穴の径(mm)
		1000.00	105.40
		溶接部の負うべき 荷重(N)	予想される破断箇所の 強さ(N)
		-3.639×10 <sup>4</sup>	-*

※ 溶接部の負うべき荷重が負であり溶接部の強度計算は不要

2.3 塩酸含有廃液受槽

2.3.1 評価結果

(1) 胴の厚さの評価

胴板名称			(1) 胴板
材料			SM400A
水頭	H	(m)	
最高使用温度		(°C)	66
胴の内径	D <sub>1</sub>	(m)	0.90
液体の比重	ρ		1.00
許容引張応力	S	(MPa)	100
継手効率	η		0.70
継手の種類			突合せ両側溶接
放射線検査の有無			
必要厚さ	t <sub>1</sub>	(mm)	
必要厚さ	t <sub>2</sub>	(mm)	
必要厚さ	*t <sub>3</sub>	(mm)	
t <sub>1</sub> , t <sub>2</sub> , t <sub>3</sub> の大きい値	t	(mm)	3.00
呼び厚さ	t <sub>s0</sub>	(mm)	9.00
最小厚さ	t <sub>s</sub>	(mm)	6.51
評価: t <sub>s</sub> ≥ t, よって十分である。			

\*t<sub>3</sub>: 設計・建設規格が定める値

(2) 底板の厚さの評価

a. 底板の形状

底板名称			(1) 鏡板
鏡板の外径	$D_{oo}$	(mm)	
鏡板の中央部における内面の半径 R		(mm)	900.00
鏡板のすみの丸みの内半径	r	(mm)	
$3 \cdot t_{co}$		(mm)	
$0.06 \cdot D_{oo}$		(mm)	

b. 底板の厚さ

底板名称			(1) 鏡板
材料			SM400A
最高使用圧力	P	(MPa)	0.02
最高使用温度		(°C)	66
胴の内径	$D_i$	(mm)	900.00
さら形鏡板の形状による係数	W		
許容引張応力	S	(MPa)	100
継手効率	$\eta$		1.00
継手の種類			継手無し
放射線検査の有無			—
必要厚さ	$t_1$	(mm)	
必要厚さ	$t_2$	(mm)	
$t_1, t_2$ の大きい値	t	(mm)	0.11
呼び厚さ	$t_{co}$	(mm)	9.00
最小厚さ	$t_c$	(mm)	5.61
評価: $t_{co} \geq t$ , よって十分である。			

(3) 管台の厚さの評価

① 管台 (オーバーフロー)

管台名称			(1) オーバーフロー
材料			STPT410
水頭	H	(m)	
最高使用温度			66
管台の内径	$D_i$	(m)	
液体の比重	$\rho$		1.00
許容引張応力	S	(MPa)	103
継手効率	$\eta$		1.00
継手の種類			継手無し
放射線検査の有無			—
必要厚さ	$t_1$	(mm)	
必要厚さ	$t_2$	(mm)	
$t_1, t_2$ の大きい値	t	(mm)	2.40
呼び厚さ	$t_{no}$	(mm)	
最小厚さ	$t_n$	(mm)	2.40
評価: $t_n \geq t$ , よって十分である。			

② 管台 (廃液出口)

管台名称			(2) 廃液出口
材料			STPT410
水頭	H	(m)	
最高使用温度			66
管台の内径	$D_i$	(m)	
液体の比重	$\rho$		1.00
許容引張応力	S	(MPa)	103
継手効率	$\eta$		1.00
継手の種類			継手無し
放射線検査の有無			—
必要厚さ	$t_1$	(mm)	
必要厚さ	$t_2$	(mm)	
$t_1, t_2$ の大きい値	t	(mm)	1.70
呼び厚さ	$t_{no}$	(mm)	
最小厚さ	$t_n$	(mm)	1.90
評価: $t_n \geq t$ , よって十分である。			



③ 管台 (回収漏えい液入口)

管台名称			(3) 回収漏えい液入口
材料			STPT410
水頭	H	(m)	
最高使用温度			66
管台の内径	$D_i$	(m)	
液体の比重	$\rho$		1.00
許容引張応力	S	(MPa)	103
継手効率	$\eta$		1.00
継手の種類			継手無し
放射線検査の有無			—
必要厚さ	$t_1$	(mm)	
必要厚さ	$t_2$	(mm)	
$t_1, t_2$ の大きい値	$t$	(mm)	1.70
呼び厚さ	$t_{no}$	(mm)	
最小厚さ	$t_n$	(mm)	1.90
評価: $t_n \geq t$ , よって十分である。			

2.3.3 評価結果まとめ

評価結果を表-4に示す。必要厚さを満足しており、十分な構造強度を有すると評価している。

表-4 塩酸含有廃液受槽の評価結果 (板厚)

機器名称	評価項目	必要厚さ (mm)	最小厚さ (mm)
塩酸含有廃液受槽	(1) 胴板の厚さ	3.00	6.51
	(2) 底板の厚さ	0.11	5.61
	(3) 管台の厚さ (オーバーフロー)	2.40	2.40
	(3) 管台の厚さ (廃液出口)	1.70	1.90
	(3) 管台の厚さ (回収漏えい液入口)	1.70	1.90

2.4 設備管理廃液受槽 A, B

2.4.1 評価結果

(1) 胴の厚さの評価

胴板名称		(1) 胴板
材料		SUS304
水頭	H (m)	
最高使用温度	(°C)	66
胴の内径	Di (m)	3.80
液体の比重	$\rho$	1.00
許容引張応力	S (MPa)	126
継手効率	$\eta$	0.70
継手の種類		突合せ両側溶接
放射線検査の有無		—
必要厚さ	$t_1$ (mm)	
必要厚さ	$t_2$ (mm)	
必要厚さ	* $t_3$ (mm)	
$t_1, t_2, t_3$ の大きい値	t (mm)	1.50
呼び厚さ	t <sub>so</sub> (mm)	9.00
最小厚さ	t <sub>s</sub> (mm)	6.57
評価: $t_s \geq t$ , よって十分である。		

\*  $t_3$ : 設計・建設規格が定める値

(2) 底板の厚さの評価

a. 底板の形状

底板名称		(1) 鏡板
鏡板の外径	$D_{oc}$ (mm)	
鏡板の中央部における内面の半径	$R$ (mm)	3800.00
鏡板のすみの丸みの内半径	$r$ (mm)	
$3 \cdot t_{co}$	(mm)	
$0.06 \cdot D_{oc}$	(mm)	

b. 底板の厚さ

底板名称		(1) 鏡板
材料		SUS304
最高使用圧力	$P$ (MPa)	0.03
最高使用温度	(°C)	66
胴の内径	$D_i$ (mm)	3800.00
さら形鏡板の形状による係数	$W$	
許容引張応力	$S$ (MPa)	126
継手効率	$\eta$	0.70
継手の種類		突合せ両側溶接
放射線検査の有無		—
必要厚さ	$t_1$ (mm)	
必要厚さ	$t_2$ (mm)	
$t_1, t_2$ の大きい値	$t$ (mm)	1.14
呼び厚さ	$t_{co}$ (mm)	9.00
最小厚さ	$t_c$ (mm)	4.45
評価： $t_c \geq t$ ，よって十分である。		

(3) 管台の厚さの評価

① 管台 (給水入口)

管台名称			(1) 給水入口
材料			SUS304TP
水頭	H	(m)	
最高使用温度			66
管台の内径	D <sub>i</sub>	(m)	
液体の比重	$\rho$		1.00
許容引張応力	S	(MPa)	126
継手効率	$\eta$		1.00
継手の種類			継手無し
放射線検査の有無			—
必要厚さ	t <sub>1</sub>	(mm)	
必要厚さ	t <sub>2</sub>	(mm)	
t <sub>1</sub> , t <sub>2</sub> の大きい値	t	(mm)	1.70
呼び厚さ	t <sub>no</sub>	(mm)	
最小厚さ	t <sub>n</sub>	(mm)	3.13
評価: t <sub>n</sub> ≥ t, よって十分である。			

② 管台 (攪はん液入口)

管台名称			(2) 攪はん液入口
材料			SUS304TP
水頭	H	(m)	
最高使用温度			66
管台の内径	D <sub>i</sub>	(m)	
液体の比重	$\rho$		1.00
許容引張応力	S	(MPa)	126
継手効率	$\eta$		1.00
継手の種類			継手無し
放射線検査の有無			—
必要厚さ	t <sub>1</sub>	(mm)	
必要厚さ	t <sub>2</sub>	(mm)	
t <sub>1</sub> , t <sub>2</sub> の大きい値	t	(mm)	2.70
呼び厚さ	t <sub>no</sub>	(mm)	
最小厚さ	t <sub>n</sub>	(mm)	3.75
評価: t <sub>n</sub> ≥ t, よって十分である。			

③ 管台 (オーバーフロー)

管台名称	(3) オーバーフロー	
材料	SUS304TP	
水頭	H (m)	
最高使用温度	(°C)	66
管台の内径	Di (m)	
液体の比重	$\rho$	1.00
許容引張応力	S (MPa)	126
継手効率	$\eta$	1.00
継手の種類	継手無し	
放射線検査の有無	—	
必要厚さ	$t_1$ (mm)	
必要厚さ	$t_2$ (mm)	
$t_1, t_2$ の大きい値	t (mm)	2.70
呼び厚さ	t no (mm)	
最小厚さ	t n (mm)	4.01
評価: $t_n \geq t$ , よって十分である。		

④ 管台 (廃液出口)

管台名称	(4) 廃液出口	
材料	SUS304TP	
水頭	H (m)	
最高使用温度	(°C)	66
管台の内径	Di (m)	
液体の比重	$\rho$	1.00
許容引張応力	S (MPa)	126
継手効率	$\eta$	1.00
継手の種類	継手無し	
放射線検査の有無	—	
必要厚さ	$t_1$ (mm)	
必要厚さ	$t_2$ (mm)	
$t_1, t_2$ の大きい値	t (mm)	3.50
呼び厚さ	t no (mm)	
最小厚さ	t n (mm)	4.45
評価: $t_n \geq t$ , よって十分である。		

⑤ 管台 (回収漏えい液入口)

管台名称			(5) 回収漏えい液入口
材料			SUS304TP
水頭	H	(m)	
最高使用温度			66
管台の内径	Di	(m)	
液体の比重	$\rho$		1.00
許容引張応力	S	(MPa)	126
継手効率	$\eta$		1.00
継手の種類			継手無し
放射線検査の有無			—
必要厚さ	$t_1$	(mm)	
必要厚さ	$t_2$	(mm)	
$t_1, t_2$ の大きい値	t	(mm)	1.40
呼び厚さ	t no	(mm)	
最小厚さ	t n	(mm)	2.40
評価: $t_n \geq t$ , よって十分である。			

(4) 開放タンクの穴の補強計算

部材名称		(1) 廃液出口
鏡板材料		SUS304
管台材料		SUS304TP
最高使用圧力	P (MPa)	0.03
最高使用温度	(°C)	66
鏡板の許容引張応力	S <sub>c</sub> (MPa)	126
管台の許容引張応力	S <sub>n</sub> (MPa)	126
穴の径	d (mm)	105.40
管台が取り付く穴の径	d <sub>w</sub> (mm)	
鏡板の最小厚さ	t <sub>c</sub> (mm)	
管台の最小厚さ	t <sub>n</sub> (mm)	
鏡板の継手効率	η	1.00
係数	F	1.00
鏡板の中央部における内面の半径	R (mm)	3800.00
鏡板の計算上必要厚さ	t <sub>cr</sub> (mm)	
管台の計算上必要厚さ	t <sub>nr</sub> (mm)	
穴の補強に必要な面積	A <sub>r</sub> (mm <sup>2</sup> )	48.49
補強の有効範囲	X <sub>1</sub> (mm)	
補強の有効範囲	X <sub>2</sub> (mm)	
補強の有効範囲	X (mm)	
補強の有効範囲	Y <sub>1</sub> (mm)	
管台の外径	D <sub>on</sub> (mm)	
溶接寸法	L <sub>1</sub> (mm)	
溶接寸法	L <sub>4</sub> (mm)	
鏡板の有効補強面積	A <sub>1</sub> (mm <sup>2</sup> )	
管台の有効補強面積	A <sub>2</sub> (mm <sup>2</sup> )	
すみ肉溶接部の有効補強面積	A <sub>3</sub> (mm <sup>2</sup> )	
補強に有効な総面積	A <sub>0</sub> (mm <sup>2</sup> )	555.1
評価：A <sub>0</sub> > A <sub>r</sub> , よって十分である。		

部材名称		(1) 廃液出口
大きい穴の補強		
補強を要する穴の限界径	d <sub>j</sub> (mm)	1000.00
評価：d ≤ d <sub>j</sub> , よって大きい穴の補強計算は必要ない。		
溶接部にかかる荷重	W <sub>1</sub> (N)	
溶接部にかかる荷重	W <sub>2</sub> (N)	
溶接部の負うべき荷重	W (N)	-4.636 × 10 <sup>4</sup>
評価：W < 0, よって溶接部の強度計算は必要ない。 以上より十分である。		

2.4.2 評価結果まとめ

評価結果を表-5及び表-6に示す。必要厚さ等を満足しており、十分な構造強度を有すると評価している。

表-5 設備管理廃液受槽 A, B の評価結果 (板厚)

機器名称	評価項目	必要厚さ (mm)	最小厚さ (mm)
設備管理廃液 受槽 A, B	(1) 胴板の厚さ	1.50	6.57
	(2) 底板の厚さ	1.14	4.45
	(3) 管台の厚さ (給水入口)	1.70	3.13
	(3) 管台の厚さ (攪はん液入口)	2.70	3.75
	(3) 管台の厚さ (オーバーフロー)	2.70	4.01
	(3) 管台の厚さ (廃液出口)	3.50	4.45
	(3) 管台の厚さ (回収漏えい液入口)	1.40	2.40

表-6 設備管理廃液受槽 A, B の評価結果 (穴の補強)

機器名称	評価項目	評価結果	
		補強に必要な 面積(mm <sup>2</sup> )	補強に有効な 総面積(mm <sup>2</sup> )
設備管理廃液 受槽 A, B	鏡板の穴 (廃液出口)	48.49	555.1
		大きな穴の補強を 要しない最大径(mm)	穴の径(mm)
		1000.00	105.40
		溶接部の負うべき 荷重(N)	予想される破断箇所の 強さ(N)
		-4.636×10 <sup>4</sup>	—*

※ 溶接部の負うべき荷重が負であり溶接部の強度計算は不要



2.5 主要配管

2.5.1 評価結果

No.	最高使用圧力 P (MPa)	最高使用 温 度 (°C)	外径 D。 (mm)	公称 厚さ (mm)	材料	許容引張応力 S (MPa)	継手効率 $\eta$	B <sup>*3</sup>	厚さの負 の許容差	最小厚さ t <sub>s</sub> (mm)	必要厚さ t (mm)
1	0.98 <sup>*1</sup>	66	76.3	5.20	SUS316LTP	108	1		12.5%	4.55	0.35
2	0.98 <sup>*1</sup>	66	48.6	3.70	SUS316LTP	108	1		0.5mm	3.20	0.22
3	大気圧+Vac. <sup>*2</sup>	66	60.5	3.90	SUS316LTP	108	1		0.5mm	3.40	0.54
4	大気圧+Vac. <sup>*2</sup>	66	60.5	3.90	SUS304TP	126	1		0.5mm	3.40	0.54

最小厚さが必要厚さ以上であり、十分である。

\*1 内面に圧力を受ける管

\*2 外面に圧力を受ける管、最高使用圧力0.10MPa

\*3 設計・建設規格 付録材料図表 Part7 図1, 図11及び図14より求めた値

## II 放射性物質分析・研究施設第1棟の耐震性について

### 1. 耐震性評価

#### 1.1 鉄セル

鉄セルについて、地震による転倒モーメントと自重による安定モーメントを算出し、それらを比較することで転倒評価する。

#### (1) 記号の説明

##### ① 転倒評価

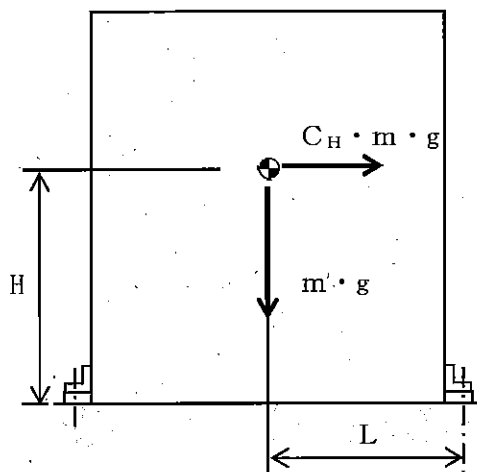
記号	記号の説明	単位
$m$	機器質量	kg
$g$	重力加速度	$m/s^2$
$H$	固定面から重心までの距離	mm
$L$	転倒支点から機器重心までの距離	mm
$C_H$	水平方向設計震度	—

#### (2) 計算方法

##### ① 転倒評価

地震による転倒モーメント： $M_1 = C_H \cdot m \cdot g \cdot H$

自重による安定モーメント： $M_2 = m \cdot g \cdot L$



(3) 設計条件

① 転倒評価

機器名称	重力加速度 g (m/s <sup>2</sup> )	水平方向設計震度 C <sub>H</sub>
鉄セル (セル No.1, No.4 インナーボックス)	9.80665	0.36
鉄セル (セル No.2, No.3 インナーボックス)	9.80665	0.36
鉄セル (全体)	9.80665	0.36

(4) 機器要目

① 転倒評価

機器名称	機器質量 (kg)	据付面から重心まで の距離 (mm)	重心とボルト間の水 平方向距離 (mm)
鉄セル (セル No.1, No.4 インナーボックス)			
鉄セル (セル No.2, No.3 インナーボックス)			
鉄セル (全体)			

(5) 評価結果

① 転倒評価

地震による転倒モーメントは自重による安定モーメントより小さいことから、転倒しないことを確認した。

機器名称	評価部位	評価項目	水平震度	算出値	許容値	単位
鉄セル (セル No.1, No.4 インナーボックス)	本体	転倒	0.36	$1.856 \times 10^7$	$4.936 \times 10^7$	N・mm
鉄セル (セル No.2, No.3 インナーボックス)	本体	転倒	0.36	$7.026 \times 10^6$	$1.524 \times 10^7$	N・mm
鉄セル (全体)	本体	転倒	0.36	$2.303 \times 10^9$	$4.450 \times 10^9$	N・mm

1.2 分析廃液中間受槽

(1) 設計条件

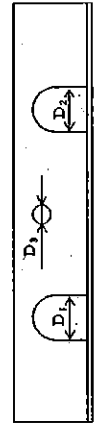
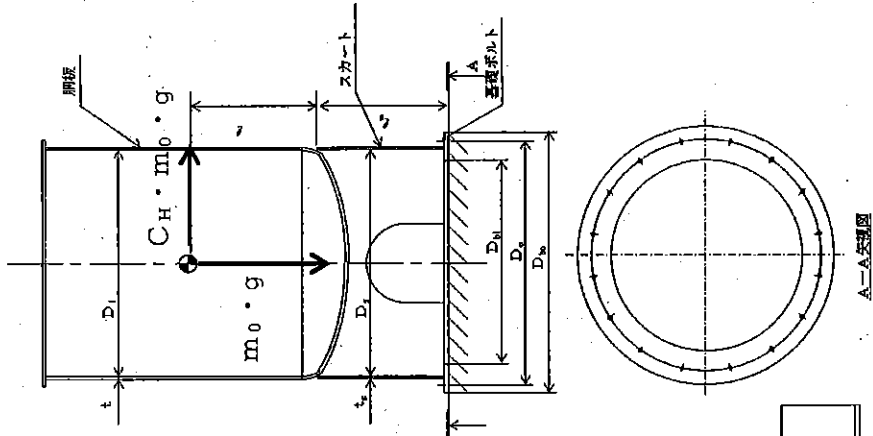
機器名称	重要設計上の重要度分類	発付場所	固有周期 (s)	最高使用圧力 (MPa)	最高使用温度 (°C)	周囲環境温度 (°C)	比重
分析廃液中間受槽	B	放射線物質分析研究施設 第1棟 1階	水平方向 鉛直方向	CH = 0.36	66	40	1.00

(2) 機器要目

m <sub>0</sub> (kg)	D <sub>1</sub> (mm)	t (mm)	D <sub>s</sub> (mm)	E (MPa)	E <sub>s</sub> (MPa)	G (MPa)	G <sub>s</sub> (MPa)	Z (mm)	ℓ <sub>s</sub> (mm)
	2000	9.0							

D <sub>1</sub> (mm)	D <sub>2</sub> (mm)	D <sub>3</sub> (mm)	H (mm)	s (mm)	n	D <sub>ce</sub> (mm)	D <sub>bo</sub> (mm)	D <sub>bi</sub> (mm)	A <sub>b</sub> (mm <sup>2</sup> )	Y (mm)	M <sub>s</sub> (N・mm)

S <sub>γ</sub> (MPa)	S <sub>u</sub> (MPa)	S (MPa)	S <sub>γ</sub> (MPa)	S <sub>u</sub> (MPa)	F (MPa)	S <sub>γ</sub> (MPa)	S <sub>u</sub> (MPa)	F (MPa)



スカート開口部の形状を示す。

(3) 計算数値

① 胴に生じる応力

		(単位: MPa)	
周方向応力	軸方向応力	せん断応力	
筒水頭又は内圧に上る応力			
筒水頭又は内圧に上る応力 (鉛直方向地震時)			
運転時震量に上る引張応力			
鉛直方向地震に上る引張応力			
震量に上る圧縮応力			
鉛直方向地震に上る圧縮応力			
水平方向地震に上る引張応力			
水平方向地震に上る圧縮応力			
応力の和			
組合せ力			
総			
			$\sigma_{tot} = 4$

② スカートに生じる応力

		(単位: MPa)	
速転時震量に上る応力	鉛直方向地震に上る応力	曲げせん断	組合せ応力
			$\sigma_{ss} = 8$

③ 基礎ボルトに生じる応力

		(単位: MPa)	
引張応力	せん断応力	$\sigma_{bb} = 1$	$\tau_{bb} = 5$

(4) 結論

① 固有周期

		(単位: s)	
方向	固有周期		
水平方向			
鉛直方向			

② 応力

		(単位: MPa)			
部材	材種	応力	算出応力	許容応力	
胴板	SUS316L	組合せ	$\sigma_{ss} = 4$	$S_a = 159$	
スカート	SM400A	組合せ 圧縮と曲げの組合せ (座屈の評価)	$\sigma_{ss} = 8$ $\frac{\gamma \cdot (\sigma_{s1} + \sigma_{s2})}{f_c} + \frac{\gamma \cdot \sigma_{s2}}{f_b} \leq 1$ 0.04 (補完)	$f_t = 245$	
基礎ボルト	SS400	引張り	$\sigma_{bb} = 1$	$f_{ts} = 176$	
		せん断	$\tau_{bb} = 5$	$f_{sb} = 135$	

すべて許容応力以下である。

1.3 分析廃液受槽 A~C

(1) 設計条件

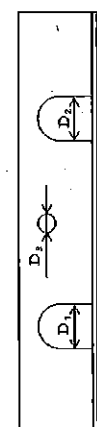
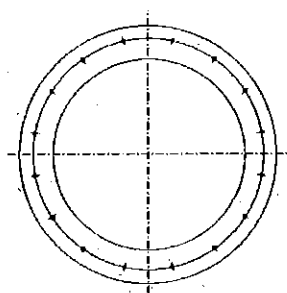
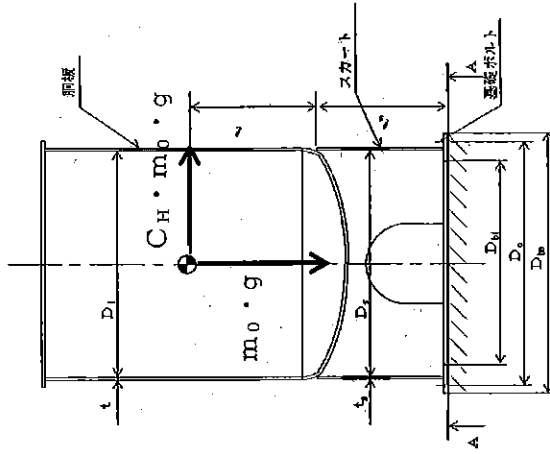
機 器 名 称	耐震設計上の 重要度分類	据付場所	固 有 周 期 (s)		水平方向設計震度	鉛 直 方 向 設 計 震 度	最 高 使 用 圧 力 (MPa)	最 高 使 用 温 度 (°C)	周 圍 環 境 温 度 (°C)	比 重
			水平方向	鉛直方向						
分析廃液受槽A/B/C	B	放射性物質分析施設 第1棟1階			CH= 0.36	—	静水頭	66	40	1.00

(2) 機器要目

$m_0$ (kg)	$D_1$ (mm)	$t$ (mm)	$D_2$ (mm)	$\tau_s$ (mm)	E (MPa)	G (MPa)	$G_s$ (MPa)	L (mm)	$L_0$ (mm)
	3800	9.0							

$D_t$ (mm)	$D_3$ (mm)	H (mm)	s	z	$D_c$ (mm)	$D_{b^0}$ (mm)	$D_{b^1}$ (mm)	$A_b$ (mm <sup>2</sup> )	Y (mm)	$M_s$ (N·mm)

$S_y$ (引張) (MPa)	$S_u$ (引張) (MPa)	S (引張) (MPa)	$S_y$ (スカート) (MPa)	$S_u$ (スカート) (MPa)	F (スカート) (MPa)	$S_y$ (基礎ボルト) (MPa)	$S_u$ (基礎ボルト) (MPa)	F (基礎ボルト) (MPa)



スカート開口部の形状を示す。

(3) 計算数値

① 胴に生じる応力

		(単位: MPa)		
		周方向応力	軸方向応力	せん断応力
静水頭又は内圧による応力	静水頭又は内圧による応力			
	静水頭又は内圧による応力 (鉛直方向地震時)			
運転時荷重による引張応力	鉛直方向地震による引張応力			
	水平方向地震による引張応力			
鉛直方向地震による圧縮応力	鉛直方向地震による圧縮応力			
	水平方向地震による圧縮応力			
応力の和	引張側			
	圧縮側			
組合せ力	引張り			
	圧縮			
		$\sigma_{\text{tot}} = 3$		

② スカートに生じる応力

		(単位: MPa)		
		応力	力	組合せ応力
運転時荷重による引張応力	鉛直方向地震による引張応力			
	水平方向地震による引張応力			
せん断	せん断			
	せん断			
		$\sigma_{ss} = 10$		

③ 基礎ボルトに生じる応力

		(単位: MPa)
引張応力		-
せん断応力		$\tau_{bb} = 13$

(4) 結論

① 固有周期

		(単位: s)
方向	固有周期	
水平方向		
鉛直方向		

② 応力

		(単位: MPa)			
部材	材種	応力	算出応力	許容応力	力
胴板	SUS316L	組合せ	$\sigma_e = 8$	$S_k = 159$	
スカート	SMA400A	組合せ	$\sigma_s = 10$	$f_s = 245$	
		圧縮と曲げの組合せ (変位の評価)	$\frac{\eta \cdot (\sigma_{s1} + \sigma_{ss})}{f_c} + \frac{\eta \cdot \sigma_{e2}}{f_b} \leq 1$	$0.06$ (無次元)	
基礎ボルト	SS400	引張り	-	$f_{ts} = 176$	
		せん断	$\tau_{bb} = 13$	$f_{sb} = 135$	

すべて許容応力以下である。



### 1.4 塩酸含有廃液受槽

#### (1) 設計条件

機器名称	耐震設計上の重要度分類	据付場所	固有周期 (s)		水平方向	鉛直方向	最高使用圧力 (MPa)	最高使用温度 (°C)	耐震破壊温度 (°C)	比
			水平方向	鉛直方向						
塩酸含有廃液受槽	B	放射性物質分析研究施設 第1棟 1階					0.36	66	40	1.00

#### (2) 機器要目

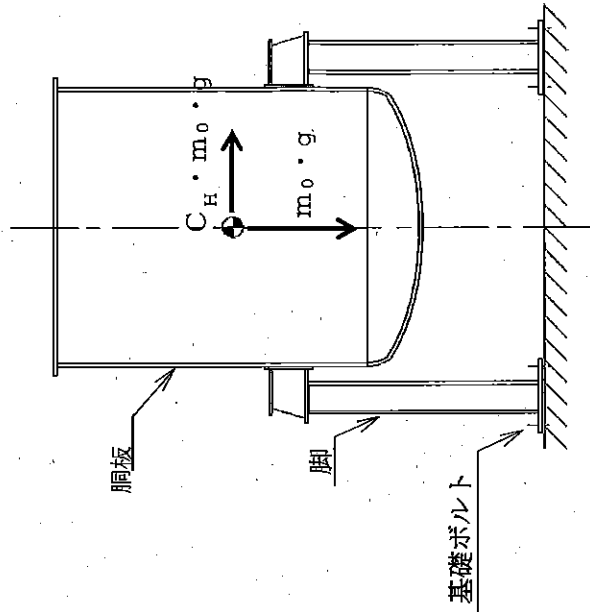
$m_0$ (kg)	$D_1$ (mm)	$t$ (mm)	$E$ (MPa)	$E_s$ (MPa)	$G$ (MPa)	$G_p$ (MPa)	$L$ (mm)	$L_c$ (mm)	$L_k$ (mm)	$H$ (mm)	$K_c$	$K_f$	$K_r$
900	900	9.0											

$C_1$ (mm)	$C_2$ (mm)	$I_{s1}$ (mm <sup>4</sup> )	$I_{s2}$ (mm <sup>4</sup> )	$I_{sr}$ (mm <sup>4</sup> )	$I_{st}$ (mm <sup>4</sup> )	$A_{s1}$ (mm <sup>2</sup> )	$A_{s2}$ (mm <sup>2</sup> )	$A_{sf}$ (mm <sup>2</sup> )	$A_{sx}$ (mm <sup>2</sup> )	$A_{sy}$ (mm <sup>2</sup> )	$A_{sz}$ (mm <sup>2</sup> )	$Z_{s1}$ (mm)	$Z_{s2}$ (mm)	$Z_{sp}$ (mm)	$Z_{sr}$ (mm)	$Z_{st}$ (mm)

$K_{11}$	$K_{12}$	$K_{21}$	$K_{22}$	$C_{d1}$	$C_{d2}$	$C_{e1}$	$C_{e2}$

$J_s$ (mm <sup>4</sup> )	$h$ (mm)	$\delta$	$\alpha$	$\alpha_1$	$\alpha_2$	$a$ (mm)	$b$ (mm)	$d_1$ (mm)	$d_2$ (mm)

$S_y$ (MPa)	$S_u$ (MPa)	$S_y$ (MPa)	$S_u$ (MPa)	$F$ (MPa)	$S_y$ (MPa)	$S_u$ (MPa)	$F$ (MPa)	$S_y$ (MPa)	$S_u$ (MPa)	$F$ (MPa)



(3) 計算数値

① 胴に生じる応力

a. 一次一般膜応力

(単位: MPa)

応力	力	静水頭又は内圧に よる応力		運転時質量による応力		水平方向地震による応力		鉛直方向地震による応力		組合せ一次 一般膜応力
		胴方向	せん断	自重による応力	転倒モーメントによる応力	水平方向地震による応力	転倒モーメントによる応力	鉛直方向地震による応力	鉛直方向地震による応力	
周方向										σ <sub>0.1</sub> = 1
軸方向										
せん断										

b. 一次応力

(単位: MPa)

振動の方向	評価点	応力	静水頭又は内圧に よる応力		運転時質量による応力		水平方向地震による応力		鉛直方向地震による応力		組合せ一次 応力
			胴方向	せん断	自重による応力	転倒モーメントによる応力	水平方向地震による応力	転倒モーメントによる応力	鉛直方向地震による応力	鉛直方向地震による応力	
Z 方向及び鉛直方向	第一評価点	周方向									σ <sub>0.1</sub> = 5
		軸方向									
	第二評価点	周方向									σ <sub>0.1</sub> = 5
		軸方向									
	第一評価点	周方向									σ <sub>0.1</sub> = 3
		軸方向									
第二評価点	周方向									σ <sub>0.1</sub> = 3	
	軸方向										
第一評価点	周方向									σ <sub>0.1</sub> = 5	
	軸方向										
第二評価点	周方向									σ <sub>0.1</sub> = 5	
	軸方向										

② 脚に生じる応力

(単位: MPa)

地震の方向	運転時質量による応力		水平方向地震による応力		鉛直方向地震による応力		組合せ応力
	圧	引	せん断	せん断	せん断	せん断	
第1脚側及び 鉛直方向							$\sigma_{12} = 13$
第2脚側							$\sigma_{22} = 15$
X方向及び 鉛直方向							$\sigma_{25} = 16$

③ 基礎ボルトに生じる応力

(単位: MPa)

地震の方向	引張応力		せん断応力	
	$\sigma_{b1}$	$\sigma_{b2}$	$\tau_{b1}$	$\tau_{b2}$
第1脚側	5		2	
第2脚側	5		2	
第3脚側	5		2	
第4脚側	5		2	
第1脚側	6		2	
第2脚側	6		2	
第3脚側	5		2	
第4脚側	6		2	

(4) 結論

① 固有周期

(単位: s)

方向	固有周期
水平方向	
鉛直方向	

② 応力

(単位: MPa)

部材	材料	応力	算出応力	許容応力
胴板	SM400A	一次-腹膜	$\sigma_0 = 1$	$S_s = 231$
		一次	$\sigma_1 = 5$	$S_s = 234$
		組合せ	$\sigma_s = 18$	$f_t = 245$
脚	SPT410	圧縮と曲げの組合せ (歴屈の評価)	$\frac{\sigma_{sr}}{f_{br}} + \frac{\sigma_{st}}{f_{bt}} + \frac{\sigma_{sc}}{f_c} \leq 1$	
			$0.08$ (無次元)	
基礎ボルト	SS400	引張り	$\sigma_b = 6$	$f_{ts} = 176$
		せん断	$\tau_b = 2$	$f_{sb} = 135$

すべて許容応力以下である。

1.5 分析廃液移送ポンプ A, B

(1) 設計条件

機器名称	耐震設計上の重要度分類	指付場所	固有周期 (s)		水平方向設計震度	鉛直方向設計震度	ポンプ振動による震度	最高使用温度 (°C)	周囲環境温度 (°C)
			水平方向	鉛直方向					
分析廃液移送ポンプ A/B	B	放射性物質分析・研究施設 第1棟1階*			$C_H = 0.36$	-	$C_r = 0.21$	66	40

注記 \*1: 基準階を示す。

(2) 機器要目

部材	m (kg)	h (mm)	$\ell^1$ (mm)	$\ell^2$ (mm)	$A^b$ (mm <sup>2</sup> )	n	n <sup>1</sup>	$S_y$ (MPa)	$S_u$ (MPa)	F (MPa)	転倒方向	$M_r$ (N·mm)
基礎ボルト												

(3) 計算数値

① ボルトに作用する力

部材	$F^b$	$Q^b$
基礎ボルト		

(単位: N)

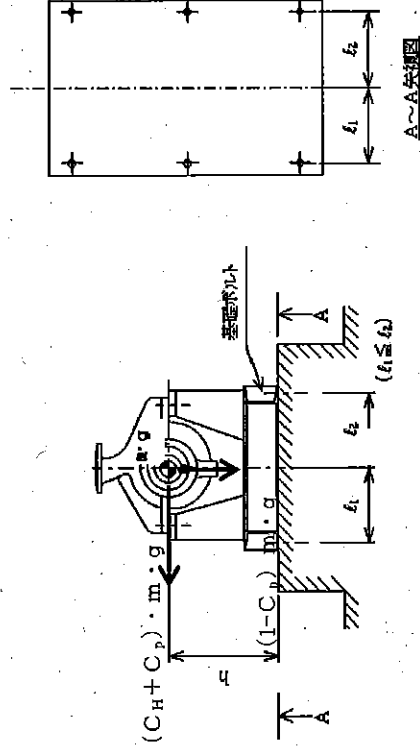
(4) 結論

① 応力

部材	材料	応力	算出応力	許容応力
基礎ボルト	SS400	引張り	$\sigma_b = 1$	$f^t_s = 161$
		せん断	$\tau_b = 3$	$f^s_b = 124$

(単位: MPa)

すべて許容応力以下である。



A~A断面図

1.6 鉄セル・グローブボックス用排気フィルタユニット

(1) 計算条件

機器名称	耐震設計上の重要度分類	据付場所	固有周期 (s)		静的地震力 (G)		最高使用温度 (°C)	周囲環境温度 (°C)
			水平方向	鉛直方向	水平方向	鉛直方向		
鉄セル・グローブボックス用排気フィルタユニット	B	放射性物質分析・研究施設 第1棟 1階*1	0.010	—	$C_H=0.36$	—	60	40

注記 \*1: 基準階を示す。

(2) 機器要目

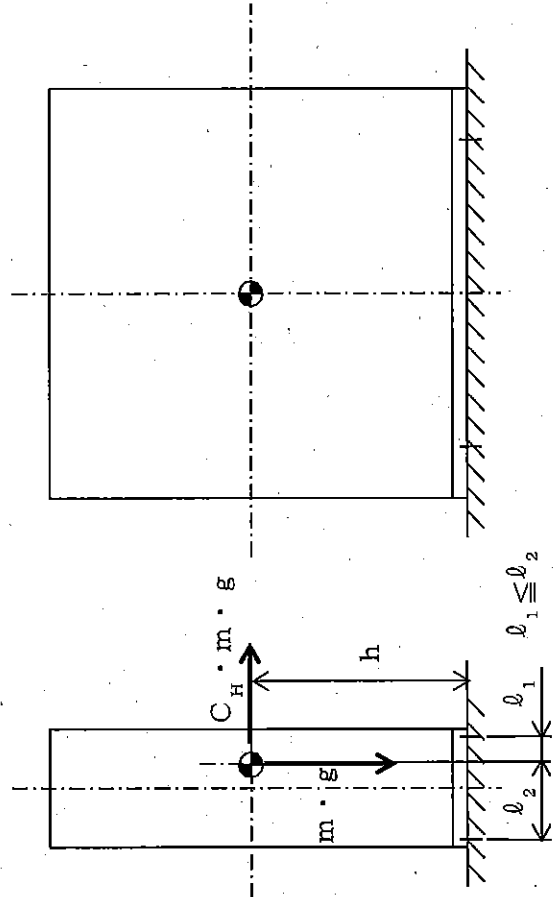
m (kg)	h (mm)	$\ell_1$ (mm)	$\ell_2$ (mm)	$A_b$ (mm <sup>2</sup> )	n (-)	$n_t$ (-)	静的地震力のF値 (MPa)	転倒方向
1100	1110	391	409	201.0 (M16)	4	2	237	短辺方向

(3) 結論

① 応力

部材	材料	応力	静的地震力による応力 (MPa)	
			算出応力	許容応力
基礎ボルト	SS400	引張	$\sigma_b=1$	$f_{ts}=177$
		せん断	$\tau_b=5$	$f_{sb}=136$

すべて許容応力以下である。



Ⅲ 第1棟の設備の公称値の許容範囲について

[鉄セル]

主要寸法 (mm)			許容範囲	根 拠
インナーボックス	高さ	1750		
	幅	1500		
	奥行	1500		

[分析廃液中間受槽]

主要寸法 (mm)		許容範囲	根 拠
高さ (外寸)	2689		
胴径 (内寸)	2000		
厚さ	9		

[分析廃液受槽 A~C]

主要寸法 (mm)		許容範囲	根 拠
高さ (外寸)	3391		
胴径 (内寸)	3800		
厚さ	9		

[塩酸含有廃液受槽]

主要寸法 (mm)		許容範囲	根 拠
高さ (外寸)	1476		
胴径 (内寸)	900		
厚さ	9		

[分析廃液移送ポンプA, B]

主要寸法 (mm)		許容範囲	根拠
高さ	385		
横	685		
たて	530		

[設備管理廃液受槽A, B]

主要寸法 (mm)		許容範囲	根拠
高さ (外寸)	4191		
胴径 (内寸)	3800		
厚さ	9		

[主要配管]

①分析廃液中間受槽出口から分析廃液移送ポンプ入口まで

主要寸法 (mm)		許容範囲	根拠
外径	76.3	76.3±1%	JISによる材料公差
厚さ	5.2	5.2±12.5%	同上

②分析廃液移送ポンプ出口から分析廃液受槽A～C入口まで

主要寸法 (mm)		許容範囲	根拠
外径	48.6	48.6±0.5	JISによる材料公差
厚さ	3.7	3.7±0.5	同上

③分析廃液受槽A～C出口から分析廃液払出口まで

主要寸法 (mm)		許容範囲	根拠
外径	60.5	60.5±1%	JISによる材料公差
厚さ	3.9	3.9±0.5	同上

④設備管理廃液受槽A, B出口から設備管理廃液払出口まで

主要寸法 (mm)		許容範囲	根拠
外径	60.5	60.5±1%	JISによる材料公差
厚さ	3.9	3.9±0.5	同上



[鉄セル・グローブボックス用排気フィルタユニット]

主要寸法 (mm)		許容範囲	根拠
高さ	2300	[Redacted]	[Redacted]
幅	1000		
奥行	1000		

[主要排気管]

①鉄セル排気出口から排気母管まで

主要寸法 (mm)		許容範囲	根拠
外径	60.5	60.5±1%	JISによる材料公差
厚さ	3.5	3.5±10%	同上

②排気母管

主要寸法 (mm)		許容範囲	根拠
外径	318.5	318.5±1%	JISによる材料公差
厚さ	4.5	4.5±10%	同上

③排気母管から鉄セル・グローブボックス用排気フィルタユニット入口まで

主要寸法 (mm)		許容範囲	根拠
外径	267.4	267.4±1%	JISによる材料公差
厚さ	4.0	4.0±10%	同上