

廃炉発官 30 第 228 号
平成 30 年 11 月 9 日

原子力規制委員会 殿

東京都千代田区内幸町1丁目1番3号
東京電力ホールディングス株式会社
代表執行役社長 小早川 智明

福島第一原子力発電所 特定原子力施設に係る実施計画 変更認可申請書の
一部補正について

平成29年2月28日付け運総発官28第424号をもって申請し、平成29年1
2月18日付け廃炉発官29第62号をもって一部補正しました福島第一原子力発
電所 特定原子力施設に係る実施計画 変更認可申請書を別紙のとおり一部補正をい
たします。

以 上

「福島第一原子力発電所 特定原子力施設に係る実施計画」について、下記の箇所を別添の通りとする。

補正箇所、補正理由およびその内容は以下の通り。

- 「福島第一原子力発電所 特定原子力施設に係る実施計画」
油処理装置に関する審査の進捗を踏まえ、下記の通り補正を行う。
併せて、原規規発第 1804198 号、原規規発第 1806212 号及び原規規発第 1809112 号にて認可された実施計画の反映を行う。

目次

- ・原規規発第 1804198 号にて認可された実施計画の反映

II 特定原子力施設の設計，設備

2.43 油処理装置

本文

- ・排ガス系統に関する記載の追加
- ・記載の適正化

添付資料－1

- ・排ガス系統に関する記載の追加

添付資料－2

- ・排ガス系統に関する記載の追加
- ・記載の適正化

添付資料－3

- ・変更無し

添付資料－4

- ・排ガス系統に関する記載の追加
- ・記載の適正化

添付資料－5

- ・各確認事項の詳細内容の記載を追加
- ・排ガス系統に関する記載の追加
- ・記載の適正化

III 特定原子力施設の保安

第1編（1号炉，2号炉，3号炉及び4号炉に係る保安措置）

第3章 体制及び評価

第5条（保安に関する職務）

- ・タービン建屋内滞留水油分処理装置設置に伴う変更

第6章 放射性廃棄物管理

第42条の2（放射性気体廃棄物の管理）

- ・タービン建屋内滞留水油分処理装置設置に伴う変更

第2編（5号炉及び6号炉に係る保安措置）

第3章 体制及び評価

第5条（保安に関する職務）

- ・タービン建屋内滞留水油分処理装置設置に伴う変更

第3編（保安に係る補足説明）

2 放射性廃棄物等の管理に関する補足説明

2.1 放射性廃棄物等の管理

2.1.3 放射性気体廃棄物等の管理

- ・放射性気体廃棄物の管理追加に伴う記載の追加

2.2 線量評価

2.2.2 敷地内各施設からの直接線ならびにスカイシャイン線による実効線量

- ・サブドレン浄化設備の線量評価値に関する記載の適正化
- ・原規規発第1809112号にて認可された実施計画の反映

下記については、本変更認可申請にて記載の変更箇所がないため申請範囲から除く。

第3編（保安に係る補足説明）

2 放射性廃棄物等の管理に関する補足説明

2.2 線量評価

2.2.1 大気中に拡散する放射性物質に起因する実効線量

2.2.3 放射性液体廃棄物等による線量評価

2.2.4 線量評価のまとめ

2.2.5 事故当初に放出された放射性物質の影響について

○「福島第一原子力発電所 特定原子力施設に係る実施計画 別冊集」

目次

- ・原規規発第1806212号にて認可された実施計画の反映

別冊22 油処理装置に係る補足説明

I 油処理装置の耐震性に関する補足説明

II 油処理装置の強度に係る補足説明

III 油処理装置の公称値の許容範囲について

- ・変更無し

別添

目次

はじめに

I 特定原子力施設の全体工程及びリスク評価

- 1 全体工程・・・・・・・・・・・・・・・・・・・・・・・・・・・・・・・・ I-1-1
 - 1.1 1～4号機の工程・・・・・・・・・・・・・・・・・・・・・・・・ I-1-1-1
 - 1.2 5・6号機の工程・・・・・・・・・・・・・・・・・・・・・・・・ I-1-2-1
- 2 リスク評価
 - 2.1 リスク評価の考え方・・・・・・・・・・・・・・・・・・・・・・・・ I-2-1-1
 - 2.2 特定原子力施設の敷地境界及び敷地外への影響評価・・・・・・・・ I-2-2-1
 - 2.3 特定原子力施設における主なリスク・・・・・・・・・・・・・・・・ I-2-3-1
 - 2.4 特定原子力施設の今後のリスク低減対策・・・・・・・・・・・・ I-2-4-1

II 特定原子力施設の設計，設備

- 1 設計，設備について考慮する事項
 - 1.1 原子炉等の監視・・・・・・・・・・・・・・・・・・・・・・・・ II-1-1-1
 - 1.2 残留熱の除去・・・・・・・・・・・・・・・・・・・・・・・・ II-1-2-1
 - 1.3 原子炉格納施設雰囲気監視等・・・・・・・・・・・・・・・・ II-1-3-1
 - 1.4 不活性雰囲気維持・・・・・・・・・・・・・・・・・・・・・・・・ II-1-4-1
 - 1.5 燃料取出し及び取り出した燃料の適切な貯蔵・管理・・・・・・・・ II-1-5-1
 - 1.6 電源の確保・・・・・・・・・・・・・・・・・・・・・・・・ II-1-6-1
 - 1.7 電源喪失に対する設計上の考慮・・・・・・・・・・・・・・・・ II-1-7-1
 - 1.8 放射性固体廃棄物の処理・保管・管理・・・・・・・・・・・・ II-1-8-1
 - 1.9 放射性液体廃棄物の処理・保管・管理・・・・・・・・・・・・ II-1-9-1
 - 1.10 放射性気体廃棄物の処理・管理・・・・・・・・・・・・・・ II-1-10-1
 - 1.11 放射性物質の放出抑制等による敷地周辺の放射線防護等・・・・ II-1-11-1
 - 1.12 作業者の被ばく線量の管理等・・・・・・・・・・・・・・ II-1-12-1
 - 1.13 緊急時対策・・・・・・・・・・・・・・・・・・・・・・・・ II-1-13-1
 - 1.14 設計上の考慮・・・・・・・・・・・・・・・・・・・・・・・・ II-1-14-1
- 2 特定原子力施設の構造及び設備，工事の計画
 - 2.1 原子炉圧力容器・格納容器注水設備・・・・・・・・・・・・・・ II-2-1-1
 - 2.2 原子炉格納容器内窒素封入設備・・・・・・・・・・・・・・ II-2-2-1
 - 2.3 使用済燃料プール設備・・・・・・・・・・・・・・・・・・・・ II-2-3-1
 - 2.4 原子炉圧力容器・格納容器ホウ酸水注入設備・・・・・・・・・・ II-2-4-1
 - 2.5 汚染水処理設備等・・・・・・・・・・・・・・・・・・・・・・ II-2-5-1

2.6	滞留水を貯留している（滞留している場合を含む）建屋	II-2-6-1
2.7	電気系統設備	II-2-7-1
2.8	原子炉格納容器ガス管理設備	II-2-8-1
2.9	原子炉圧力容器内・原子炉格納容器内監視計測器	II-2-9-1
2.10	放射性固体廃棄物等の管理施設	II-2-10-1
2.11	使用済燃料プールからの燃料取り出し設備	II-2-11-1
2.12	使用済燃料共用プール設備	II-2-12-1
2.13	使用済燃料乾式キャスク仮保管設備	II-2-13-1
2.14	監視室・制御室	II-2-14-1
2.15	放射線管理関係設備等	II-2-15-1
2.16	放射性液体廃棄物処理施設及び関連施設	II-2-16-1
2.17	放射性固体廃棄物等の管理施設及び関連施設（雑固体廃棄物焼却設備）	II-2-17-1
2.18	5・6号機に関する共通事項	II-2-18-1
2.19	5・6号機 原子炉圧力容器	II-2-19-1
2.20	5・6号機 原子炉格納施設	II-2-20-1
2.21	5・6号機 制御棒及び制御棒駆動系	II-2-21-1
2.22	5・6号機 残留熱除去系	II-2-22-1
2.23	5・6号機 非常用炉心冷却系	II-2-23-1
2.24	5・6号機 復水補給水系	II-2-24-1
2.25	5・6号機 原子炉冷却材浄化系	II-2-25-1
2.26	5・6号機 原子炉建屋常用換気系	II-2-26-1
2.27	5・6号機 燃料プール冷却浄化系	II-2-27-1
2.28	5・6号機 燃料取扱系及び燃料貯蔵設備	II-2-28-1
2.29	5・6号機 非常用ガス処理系	II-2-29-1
2.30	5・6号機 中央制御室換気系	II-2-30-1
2.31	5・6号機 構内用輸送容器	II-2-31-1
2.32	5・6号機 電源系統設備	II-2-32-1
2.33	5・6号機 放射性液体廃棄物処理系	II-2-33-1
2.34	5・6号機 計測制御設備	II-2-34-1
2.35	サブドレン他水処理施設	II-2-35-1
2.36	雨水処理設備等	II-2-36-1
2.37	モバイル型ストロンチウム除去装置等	II-2-37-1
2.38	RO濃縮水処理設備	II-2-38-1
2.39	第二モバイル型ストロンチウム除去装置等	II-2-39-1
2.40	放水路浄化設備	II-2-40-1

2.41	放射性物質分析・研究施設第1棟	II-2-41-1
2.42	大型機器除染設備	II-2-42-1
2.43	油処理装置	II-2-43-1
2.44	放射性固体廃棄物等の管理施設及び関連施設（増設雑固体廃棄物焼却設備）	II-2-44-1
III	特定原子力施設の保安	III-1
第1編	（1号炉，2号炉，3号炉及び4号炉に係る保安措置）	III-1-1-1
第2編	（5号炉及び6号炉に係る保安措置）	III-2-1-1
第3編	（保安に係る補足説明）	
1	運転管理に係る補足説明	
1.1	巡視点検の考え方	III-3-1-1-1
1.2	火災への対応	III-3-1-2-1
1.3	地震及び津波への対応	III-3-1-3-1
1.4	豪雨，台風，竜巻への対応	III-3-1-4-1
1.5	5・6号機 滞留水の影響を踏まえた設備の運転管理について	III-3-1-5-1
1.6	安全確保等の運転責任者について	III-3-1-6-1
1.7	1～4号機の滞留水とサブドレンの運転管理について	III-3-1-7-1
1.8	地下水ドレンの運転管理について	III-3-1-8-1
2	放射性廃棄物等の管理に係る補足説明	
2.1	放射性廃棄物等の管理	III-3-2-1-1-1
2.2	線量評価	III-3-2-2-1-1
3	放射線管理に係る補足説明	
3.1	放射線防護及び管理	III-3-3-1-1
4	保守管理に係る補足説明	
4.1	保全計画策定の考え方	III-3-4-1-1
4.2	5・6号機 滞留水の影響を踏まえた設備の保守管理について	III-3-4-2-1
IV	特定核燃料物質の防護	IV-1
V	燃料デブリの取出し・廃炉	V-1
VI	実施計画の実施に関する理解促進	VI-1
VII	実施計画に係る検査の受検	VII-1

2.43 油処理装置

2.43.1 基本設計

2.43.1.1 設置の目的

タービン建屋他の滞留水表面に確認されている油分は、滞留水水位を低下させる過程で、滞留水移送装置にて汚染水処理装置へ移送されると、汚染水処理装置の吸着性能への影響が懸念されるため、現在回収を実施している。本装置は、回収した滞留水の油分を低減させ、汚染水処理を円滑に進めていくことを目的として設置するものである。

2.43.1.2 要求される機能

- (1) 油分を含む滞留水の油分濃度を低減する能力を有すること。
- (2) 漏えい防止機能を有すること。万一、機器・配管から漏えいした場合においても、施設外への漏えい拡大を防止できること。

2.43.1.3 設計方針

(1) 処理能力

油処理装置は、回収した油分を含む滞留水から油分濃度を低減する能力を有する設計とする。

(2) 材料

油処理装置は、処理対象水の性状を考慮し、適切な材料を用いた設計とする。

(3) 放射性物質を内包する液体の漏えい防止及び漏えい拡大防止

油処理装置の機器は、放射性物質を内包する液体の漏えい防止及び施設外への漏えい拡大を防止するため、次の各項を考慮した設計とする。

- a. 漏えいの発生を防止するため、機器には適切な材料を使用するとともに、容器に水位検出器を設ける。
- b. 液体状の放射性物質が漏えいした場合に備え、機器周囲に堰等を設置することで漏えいの拡大を防止する。また、堰内等に漏えい検知器を設置し、早期検知を図る。
- c. 異常を早期に検知し適切な処置をとれるよう、容器の水位や漏えい検出の警報は油処理装置監視室に表示する。

(4) 放射性気体廃棄物の考慮

油処理装置の機器は、放射性気体廃棄物を適切に処理・管理を行うため、次の各項を考慮した設計とする。

- a. 油処理装置の油分解時に発生する排気ガスに含まれる気体状の放射性物質及び各槽から発生する気体状の放射性物質は十分低い濃度であるが、可燃性ガスと共に希釈しフィルタを通して排気できる設計とする。

- (5) 被ばく低減
油処理装置の機器は、遮へい、機器の配置により被ばくの低減を考慮した設計とする。また、運転員が運転状態を油処理装置監視室にて監視できる配置とし、被ばくの低減を考慮した設計とする。
- (6) 可燃性ガスの管理
油処理装置は、油分解時に発生する可燃性ガスを滞留することなく排気できる設計とする。
- (7) 誤操作の防止に対する考慮
油処理装置は、運転員の誤操作、誤判断を防止するために、特に重要な運転操作については、ダブルアクションを要する設計とする。
- (8) 健全性に対する考慮
油処理装置は、機器の重要度に応じて有効な保全が可能な設計とする。

2.43.1.4 供用期間中に確認する項目

油処理装置の処理により、回収された油分を含む滞留水の油分濃度が低減出来ること。

2.43.1.5 主要な機器

油処理装置は、油水分離装置・油分解装置及び排ガス系統で構成される。

- (1) 油水分離装置
油水分離装置は、集合槽・浮上分離槽・樹脂充填塔及び配管等で構成される。
 - a. 集合槽は、角型槽を4槽に区画した、受水槽・循環槽・均一化槽・第1モニタリング槽からなる。
 - (a) 受水槽では、移送された滞留水を一時貯留し、攪拌して油層と水層を混合する。
 - (b) 循環槽では、浮上分離槽で分離した水層を一時貯留する。
 - (c) 均一化槽では、浮上分離槽で分離した油層を一時貯留し、攪拌して油層を均一化する。
 - (d) 第1モニタリング槽では、樹脂充填塔の処理水および第2モニタリング槽からの移送水を一時貯留し、油分濃度が所定値以下であることを確認する。所定値以下であることを確認された処理水は、プロセス主建屋へ移送する。
 - b. 浮上分離槽では、受水槽からの油水混合液を油層と水層に分離する。
 - c. 樹脂充填塔では、水層に残留した油分を、充填した油吸着樹脂により除去する。

(2) 油分解装置

油分解装置は、乳化槽・酸化分解機・ブロー水受槽・油吸着樹脂塔・第2モニタリング槽及び配管等で構成される。

- a. 乳化槽では、電解質を溶かした水に油と乳化剤を添加し、攪拌することで、酸化分解に適した性状に整える。
- b. 酸化分解機では、水と油の混合液を二酸化炭素・酸素・水素に酸化分解する。なお、乳化槽、酸化分解機は循環系を形成し、水と油の混合液の油分濃度を監視しながら、一定時間の回分処理を行う。
- c. ブロー水受槽では、回分処理を終えた混合液を受け、乳化破壊と油分吸着を同時に行う樹脂を投入して、一定時間攪拌することで反応させる。
- d. 油吸着樹脂塔では、水層に残留した油分を、充填した油吸着樹脂により除去する。
- e. 第2モニタリング槽では、油吸着樹脂塔の処理水を一時貯留し、油分濃度が所定値以下であることを確認する。油分濃度が所定値以下であることを確認後、処理水を第1モニタリング槽へ移送する。

(3) 排ガス系統

排ガス系統は、アルカリスクラバ・活性炭フィルタ・HEPA フィルタ・吸引ファンで構成される。

- a. アルカリスクラバでは、発生する可能性のある酸性ガスを中和する。
- b. 活性炭フィルタでは、発生する可能性のある酸性ガスを吸着する。
- c. HEPA フィルタでは、排ガス中にダスト状の放射性廃棄物が存在した場合にこれを濾別除去する。
- d. 吸引ファンでは、酸化分解機にて発生した可燃性ガスと各槽のベントガスを大気により希釈し排出する。

2.43.1.6 自然災害対策等

(1) 津波

油処理装置は、仮設防潮堤内に設置し、アウターライズ津波による浸水を防止する。また、アウターライズ津波を上回る津波の襲来に備え、大津波警報が出た際には、油処理装置監視室より直ちに装置の運転を停止し、隔離弁を閉止することで、滞留水の流出を防止する。

(2) 火災

油処理装置は、実用上可能な限り不燃性または難燃性材料を使用するとともに、設備周辺から可能な限り可燃物を排除し、周辺設備と十分な離隔距離を確保することで延焼を防止する。また、初期消火のため消火器を本装置近傍に設置する。さらに、装置運転中はコンテナ内外に設置された監視カメラで遠隔監視することによって、

火災の早期発見に努める。なお、万が一の火災発生時には、運転員等が初期消火を行い、初期消火で火災が鎮火できない場合は、常駐する初期消火要員が本格的な消火活動を行う。

(3) 豪雨及び強風

油処理装置は、雨水の侵入を防止し、強風に耐えうる構造とするため、コンテナ車内に設置または屋外仕様を採用し点検架台下に設置する。

(4) 竜巻

竜巻の発生が予見される場合は、第1モニタリング槽の水をポンプ保護レベルまでプロセス主建屋へ排水後、装置の停止・隔離弁の閉止操作を行い、汚染水の漏えい防止及び漏えい水の拡大防止を図る。

2.43.1.7 構造強度及び耐震性

(1) 構造強度

油処理装置を構成する主要な機器は主に「JSME S NC1 2005/2007 発電用原子力設備規格 設計・建設規格（以下、「設計・建設規格」という）」に従い設計することとし、必要に応じて JIS, ISO, WSP 規格に準じた設計とする。設計・建設規格で規定される材料の JIS 年度指定は、技術的妥当性の範囲において材料調達性の観点から考慮しない場合もある。

なお、JSME 規格に記載のない非金属材料の機器については JIS 等規格適合品を用いることとし、ポリエチレン管は JWWA または ISO 規格に準拠する。

(2) 耐震性

油処理装置の油水分離装置と油分解装置を構成する主要機器のうち放射性物質を内包するものは、「発電用原子力施設に関する耐震設計審査指針」の B クラス相当の設備と位置づけられる。また、排ガス系統を構成する主要機器のうち放射性物質を内包するものは、耐震 C クラス相当と位置付けられ、水平震度に対して耐震性を評価し、十分な耐震性を有することを確認した。

耐震性を評価するにあたっては、「JEAC4601 原子力発電所耐震設計技術規程」等に準拠する。鋼管については、定ピッチスパン法で評価されるサポート間隔とする。ポリエチレン管及び伸縮継手は、材料の可撓性により耐震性を確保する。

2.43.2 基本仕様

2.43.2.1 系統仕様

(1) 油水分離装置

処理方式 加圧浮上分離及び吸着材方式

系列数 2

処理量 1m³/h/系列

(2) 油分解装置

処理方式 酸化分解及び吸着材方式

系列数 1

性能 出口側にて浮遊油 10ppm 以下（目標値）

2.43.2.2 機器仕様

2.43.2.2.1 油水分離装置

(1) 集合槽

名 称			集合槽			
			受水槽	第1モニタ リング槽	循環槽	均一化槽
種 類	—	角形				
容 量	m ³ /個	2.0	2.2	2.2	2.2	
最 高 使 用 圧 力	MPa	静水頭				
最 高 使 用 温 度	℃	40				
主 要 寸 法	側 板 厚 さ	mm	9.0	9.0	9.0	9.0
	底 板 厚 さ	mm	18.0			
	仕 切 板 厚 さ	mm	9.0	9.0	9.0	
	内 寸 (た て)	mm	1294.0	1294.0	1294.0	1294.0
	内 寸 (横)	mm	995.5	997.0	997.0	995.5
	高 さ	mm	1888.0	1888.0	1888.0	1888.0
材 料	側 板	—	SUS304 (ライニング)			
	底 板	—	SUS304 (ライニング)			
個 数	個	1				

(2) 浮上分離槽

名 称		浮上分離槽	
種	類	—	たて置円筒形
容	量	m ³ /個	0.25
最 高 使 用 圧 力		MPa	静水頭
最 高 使 用 温 度		℃	40
主 要 寸 法	胴 内 径	mm	601.6
	胴 板 厚 さ	mm	4.0
	円 す い 胴 板 厚 さ	mm	4.0
	底 板	mm	4.0
	高 さ	mm	1713.0
材 料	胴 板	—	SUS304 (ライニング)
	円 す い 胴 板	—	SUS304 (ライニング)
個	数	個	2

(3) 樹脂充填塔

名 称		樹脂充填塔	
種	類	—	たて置円筒形
容	量	m ³ /h/個	1.0
最 高 使 用 圧 力		MPa	0.3
最 高 使 用 温 度		℃	40
主 要 寸 法	胴 板 厚 さ	mm	6.0
	鏡 板 厚 さ	mm	6.0
	胴 内 径	mm	496.0
	高 さ	mm	1489.0
材 料	胴 板	—	SUS304 (ライニング)
	鏡 板	—	SUS304 (ライニング)
個	数	個	4

(4) ポンプ

a. 原水ポンプ (完成品)

台数 2 台

容量 1.2 m³/h

b. 樹脂充填塔送りポンプ (完成品)

台数 2 台

容量 1.2 m³/h

c. 処理水返送ポンプ (完成品)

台数 1 台

容量 2.4 m³/h

d. 浮上油移送ポンプ (完成品)

台数 1 台

容量 1.56×10^{-3} m³/h

(5) 主配管

主配管仕様 (1/2)

名 称	仕 様	
原水の油水分離装置入口取合い点から集合槽（受水槽）入口まで （鋼管）	呼び径／厚さ 材質 最高使用圧力 最高使用温度	50A／Sch. 20S SUS304TP（ライニング） 0.3MPa 40℃
集合槽（受水槽）出口から原水ポンプ（A, B）入口まで （鋼管）	呼び径／厚さ 材質 最高使用圧力 最高使用温度	40A／Sch. 20S SUS304TP（ライニング） 静水頭 40℃
原水ポンプ出口（A, B）から浮上分離槽（A, B）入口まで （鋼管）	呼び径／厚さ 材質 最高使用圧力 最高使用温度	25A／Sch. 20S 32A／Sch. 20S SUS304TP（ライニング） 0.15MPa 40℃
浮上分離槽（A, B）水層出口から集合槽（循環槽）入口まで （鋼管）	呼び径／厚さ 材質 最高使用圧力 最高使用温度	50A／Sch. 20S SUS304TP（ライニング） 静水頭 40℃
浮上分離槽（A, B）油層出口から集合槽（均一化槽）入口まで （鋼管）	呼び径／厚さ 材質 最高使用圧力 最高使用温度	150A／Sch. 40 SUS316LTP 静水頭 40℃
集合槽（循環槽）出口から樹脂充填塔送りポンプ（A, B）入口まで （鋼管）	呼び径／厚さ 材質 最高使用圧力 最高使用温度	40A／Sch. 20S SUS304TP（ライニング） 静水頭 40℃
樹脂充填塔送りポンプ（A, B）出口から樹脂充填塔（A, B, C, D）入口まで （鋼管）	呼び径／厚さ 材質 最高使用圧力 最高使用温度	25A／Sch. 20S SUS304TP（ライニング） 0.3MPa 40℃
樹脂充填塔出口配管分岐から樹脂充填塔入口配管分岐まで（A-C, B-D, C-A, D-B） （鋼管）	呼び径／厚さ 材質 最高使用圧力 最高使用温度	25A／Sch. 20S SUS304TP（ライニング） 0.3MPa 40℃
樹脂充填塔（A, B, C, D）出口から集合槽（第1モニタリング槽）入口まで （鋼管）	呼び径／厚さ 材質 最高使用圧力 最高使用温度	25A／Sch. 20S 50A／Sch. 20S SUS304TP（ライニング） 0.3MPa 40℃

主配管仕様 (2/2)

名 称	仕 様	
樹脂充填塔 (A, B, C, D) 出口配管分岐から集合槽 (循環槽) 入口まで (オフスペック水配管) (鋼管)	呼び径/厚さ 材質 最高使用圧力 最高使用温度	50A/Sch. 20S SUS304TP (ライニング) 0.3MPa 40°C
集合槽 (第1モニタリング槽) 出口から処理水返送ポンプ入口まで (鋼管)	呼び径/厚さ 材質 最高使用圧力 最高使用温度	50A/Sch. 20S SUS304TP (ライニング) 静水頭 40°C
処理水返送ポンプ出口から油水分離装置出口取合い点まで (鋼管)	呼び径/厚さ 材質 最高使用圧力 最高使用温度	25A/Sch. 20S 50A/Sch. 20S SUS304TP (ライニング) 0.4MPa 40°C
処理水返送ポンプ出口配管分岐から集合槽 (循環槽) 入口まで (オフスペック水配管) (鋼管)	呼び径/厚さ 材質 最高使用圧力 最高使用温度	25A/Sch. 20S SUS304TP (ライニング) 0.4MPa 40°C
油水分離装置出口取合い点からプロセス主建屋まで (ポリエチレン管)	呼び径 材質 最高使用圧力 最高使用温度	50A 相当 ポリエチレン 0.4MPa 40°C
集合槽 (均一化槽) 出口から浮上油移送ポンプ入口まで (鋼管)	呼び径/厚さ 材質 最高使用圧力 最高使用温度	32A/Sch. 40 SUS316LTP 静水頭 40°C
浮上油移送ポンプ出口から油分解装置入口取合い点まで (鋼管)	呼び径/厚さ 材質 最高使用圧力 最高使用温度	8A/Sch. 40 15A/Sch. 40 20A/Sch. 40 SUS316LTP 0.3MPa 40°C
(伸縮継手)	呼び径/厚さ 材質 最高使用圧力 最高使用温度	20A 相当 SUS316L 0.3MPa 40°C
油分解装置処理水の油水分離装置入口取合い点から集合槽 (第1モニタリング槽) 入口まで (鋼管)	呼び径/厚さ 材質 最高使用圧力 最高使用温度	25A/Sch. 40 SUS304TP 0.15MPa 50°C

2.43.2.2.2 油分解装置

(1) 乳化槽

名 称			乳化槽
種	類	—	たて置円筒形
容	量	m ³ /個	1.3
最 高 使 用 圧 力		MPa	静水頭
最 高 使 用 温 度		℃	50
主 要 寸 法	胴 板 厚 さ	mm	4.0
	鏡 板 厚 さ	mm	4.0
	胴 内 径	mm	1200.0
	高 さ	mm	1567.0
材 料	胴 板	—	SUS304
	鏡 板	—	SUS304
個	数	個	1

(2) ブロー水受槽

名 称			ブロー水受槽
種	類	—	たて置円筒形
容	量	m ³ /個	1.8
最 高 使 用 圧 力		MPa	静水頭
最 高 使 用 温 度		℃	50
主 要 寸 法	胴 板 厚 さ	mm	4.0
	底 板 厚 さ	mm	6.0
	胴 内 径	mm	1200.0
	胴 部 高 さ	mm	1600.0
材 料	胴 板	—	SUS304
	底 板	—	SUS304
個	数	個	1

(3) 油吸着樹脂塔

名 称			油吸着樹脂塔
種	類	—	たて置円筒形
容	量	m ³ /h/個	0.045
最 高 使 用 圧 力		MPa	0.3
最 高 使 用 温 度		℃	50
主 要 寸 法	胴 板 厚 さ	mm	6.0
	鏡 板 厚 さ	mm	6.0
	胴 内 径	mm	306.5
	胴 部 高 さ	mm	1831.0
材 料	胴 板	—	SUS304
	鏡 板	—	SUS304
個	数	個	2

(4) 第2モニタリング槽

名 称			第2モニタリング槽
種	類	—	たて置円筒形
容	量	m ³ /個	1.8
最 高 使 用 圧 力		MPa	静水頭
最 高 使 用 温 度		℃	50
主 要 寸 法	胴 板 厚 さ	mm	4.0
	底 板 厚 さ	mm	6.0
	胴 内 径	mm	1200.0
	胴 部 高 さ	mm	1600.0
材 料	胴 板	—	SUS304
	底 板	—	SUS304
個	数	個	1

(5) ポンプ

- a. 循環ポンプ (完成品)
 - 台数 1 台
 - 容量 72 m³/h
- b. ブロー水受槽送りポンプ (完成品)
 - 台数 1 台
 - 容量 2.4 m³/h
- c. 油吸着樹脂塔送りポンプ (完成品)
 - 台数 1 台
 - 容量 0.45 m³/h
- d. 処理水第1モニタリング槽送りポンプ (完成品)
 - 台数 1 台
 - 容量 2.4 m³/h

(6) 酸化分解機 (完成品)

名 称		酸化分解機	
種 類	—	角形	
容 量	m ³ /個	0.1	
最 高 使 用 圧 力	MPa	0.3	
最 高 使 用 温 度	℃	50	
主 要 寸 法 ※1	側 板 厚 さ	mm	9.0
	ふた板 (上部) の厚さ	mm	15.0
	ふた板 (下部) の厚さ	mm	28.0
	内 寸 (た て)	mm	510.0
	内 寸 (横)	mm	250.0
	高 さ	mm	691.0
材 料	側 板	—	SUS304 (ライニング)
	ふ た 板	—	SUS304 (ライニング)
個 数	個	4	

※1 寸法はいずれもライニング加工前のものとする。

(7) 主配管

主配管仕様 (1/2)

名 称	仕 様	
浮上油の油分解装置入口取合い点から乳化工槽入口まで (鋼管)	呼び径/厚さ 材質 最高使用圧力 最高使用温度	20A/Sch. 40 SUS316LTP 0.3MPa 40℃
乳化工槽出口から循環ポンプ入口まで (鋼管)	呼び径/厚さ 材質 最高使用圧力 最高使用温度	150A/Sch. 40 100A/Sch. 40 SUS304TP 静水頭 50℃
循環ポンプ出口から酸化分解機入口 (A, B, C, D) まで (鋼管)	呼び径/厚さ 材質 最高使用圧力 最高使用温度	65A/Sch. 40 80A/Sch. 40 100A/Sch. 40 SUS304TP 0.3MPa 50℃
酸化分解機出口 (A, B, C, D) から乳化工槽入口まで (鋼管)	呼び径/厚さ 材質 最高使用圧力 最高使用温度	65A/Sch. 40 100A/Sch. 40 150A/Sch. 40 SUS304TP 0.3MPa 50℃
乳化工槽出口配管分岐からブロー水受槽送りポンプ入口まで (鋼管)	呼び径/厚さ 材質 最高使用圧力 最高使用温度	50A/Sch. 40 SUS304TP 静水頭 50℃
ブロー水受槽送りポンプ出口からブロー水受槽入口まで (鋼管)	呼び径/厚さ 材質 最高使用圧力 最高使用温度	50A/Sch. 40 SUS304TP 0.15MPa 50℃
(伸縮継手)	呼び径/厚さ 材質 最高使用圧力 最高使用温度	50A 相当 SUS304 0.15MPa 50℃
ブロー水受槽出口から油吸着樹脂塔送りポンプ入口まで (鋼管)	呼び径/厚さ 材質 最高使用圧力 最高使用温度	25A/Sch. 40 SUS304TP 静水頭 50℃

主配管仕様 (2/2)

名 称	仕 様	
油吸着樹脂塔送りポンプ出口から油吸着樹脂塔 (A, B) 入口まで (鋼管)	呼び径/厚さ 材質 最高使用圧力 最高使用温度	25A/Sch. 40 SUS304TP 0.3MPa 50℃
油吸着樹脂塔出口配管分岐から油吸着樹脂塔入口配管分岐まで (A-B, B-A) (鋼管)	呼び径/厚さ 材質 最高使用圧力 最高使用温度	25A/Sch. 40 SUS304TP 0.3MPa 50℃
油吸着樹脂塔 (A, B) 出口から第 2 モニタリング槽入口まで (鋼管)	呼び径/厚さ 材質 最高使用圧力 最高使用温度	25A/Sch. 40 SUS304TP 0.3MPa 50℃
第 2 モニタリング槽出口から処理水第 1 モニタリング槽送りポンプ入口まで (鋼管)	呼び径/厚さ 材質 最高使用圧力 最高使用温度	50A/Sch. 40 SUS304TP 静水頭 50℃
処理水第 1 モニタリング槽送りポンプ出口から油水分離装置入口取合い点まで (鋼管)	呼び径/厚さ 材質 最高使用圧力 最高使用温度	25A/Sch. 40 SUS304TP 0.15MPa 50℃
処理水第 1 モニタリング槽送りポンプ出口配管分岐からブロー水受槽入口まで (オフスペック水配管) (鋼管)	呼び径/厚さ 材質 最高使用圧力 最高使用温度	25A/Sch. 40 SUS304TP 0.15MPa 50℃
(伸縮継手)	呼び径/厚さ 材質 最高使用圧力 最高使用温度	25A 相当 SUS304 0.15MPa 50℃

2.43.2.2.3 排ガス系統

(1) アルカリスクラバ(完成品)

容量 1800 m³/h

基数 1

(2) 活性炭フィルタ(完成品)

容量 1800 m³/h

基数 1

(3) HEPA フィルタ(完成品)

容量 1800 m³/h

基数 1

(4) 吸引ファン(完成品)

容量 1800 m³/h

基数 1

2.43.3 添付資料

添付資料－1：装置配置概要図，系統構成図

添付資料－2：油処理装置の耐震性に関する説明書

添付資料－3：油処理装置の強度に関する説明書

添付資料－4：油処理装置の具体的な安全確保策

添付資料－5：油処理装置に係る確認事項

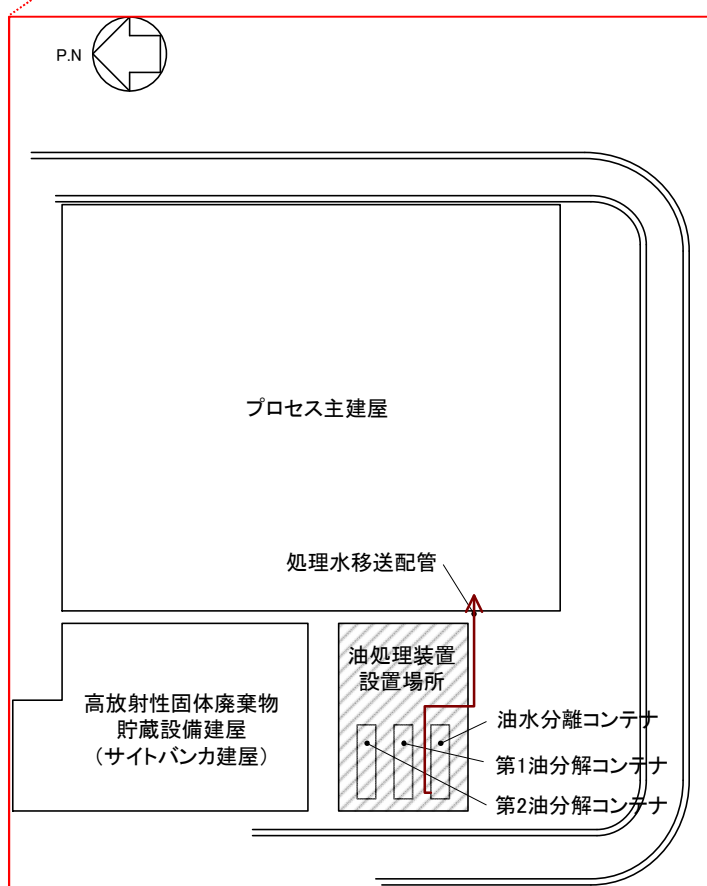


図-1 装置配置概要図

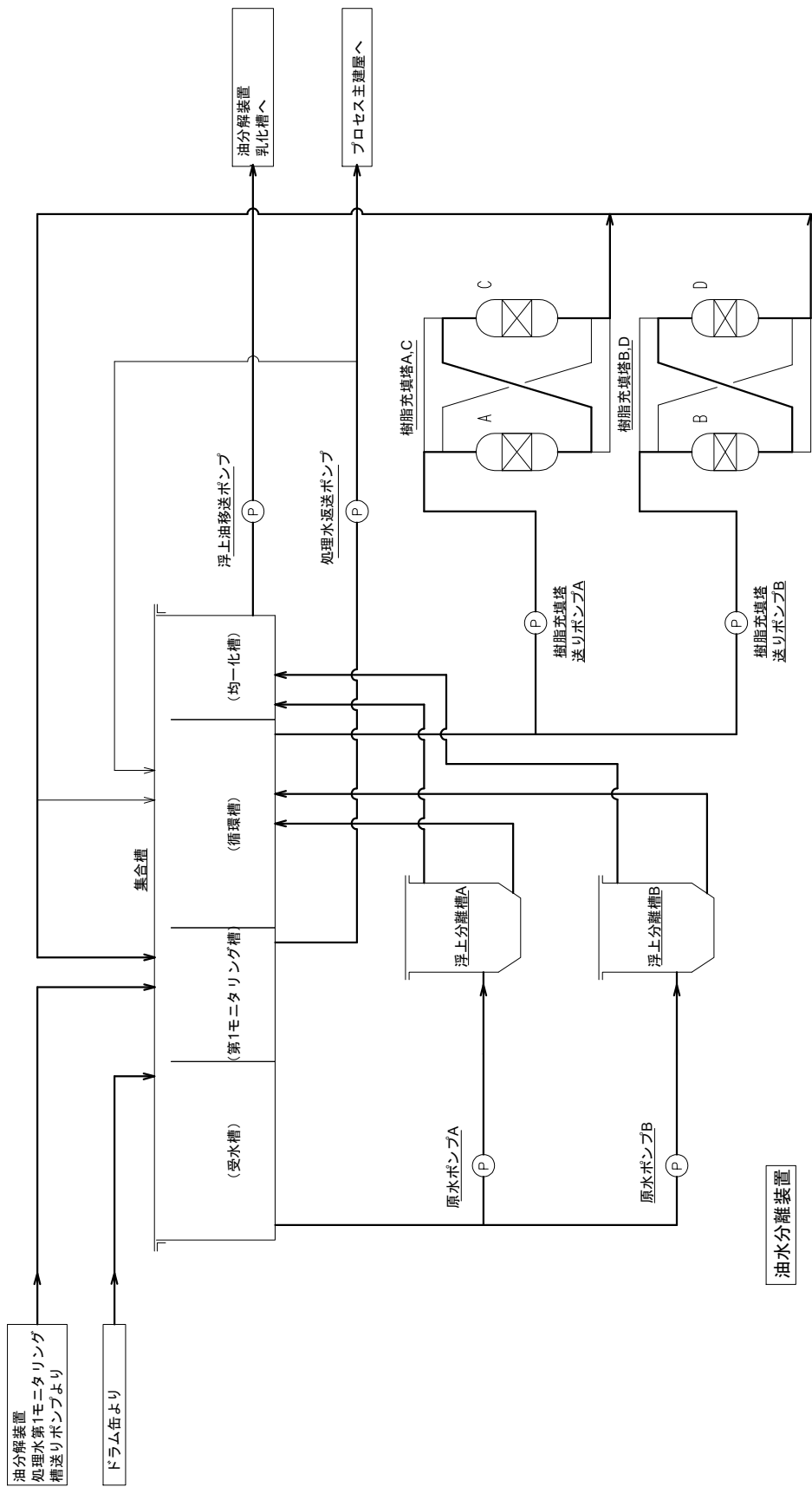


図-2 系統構成図
(1/3)

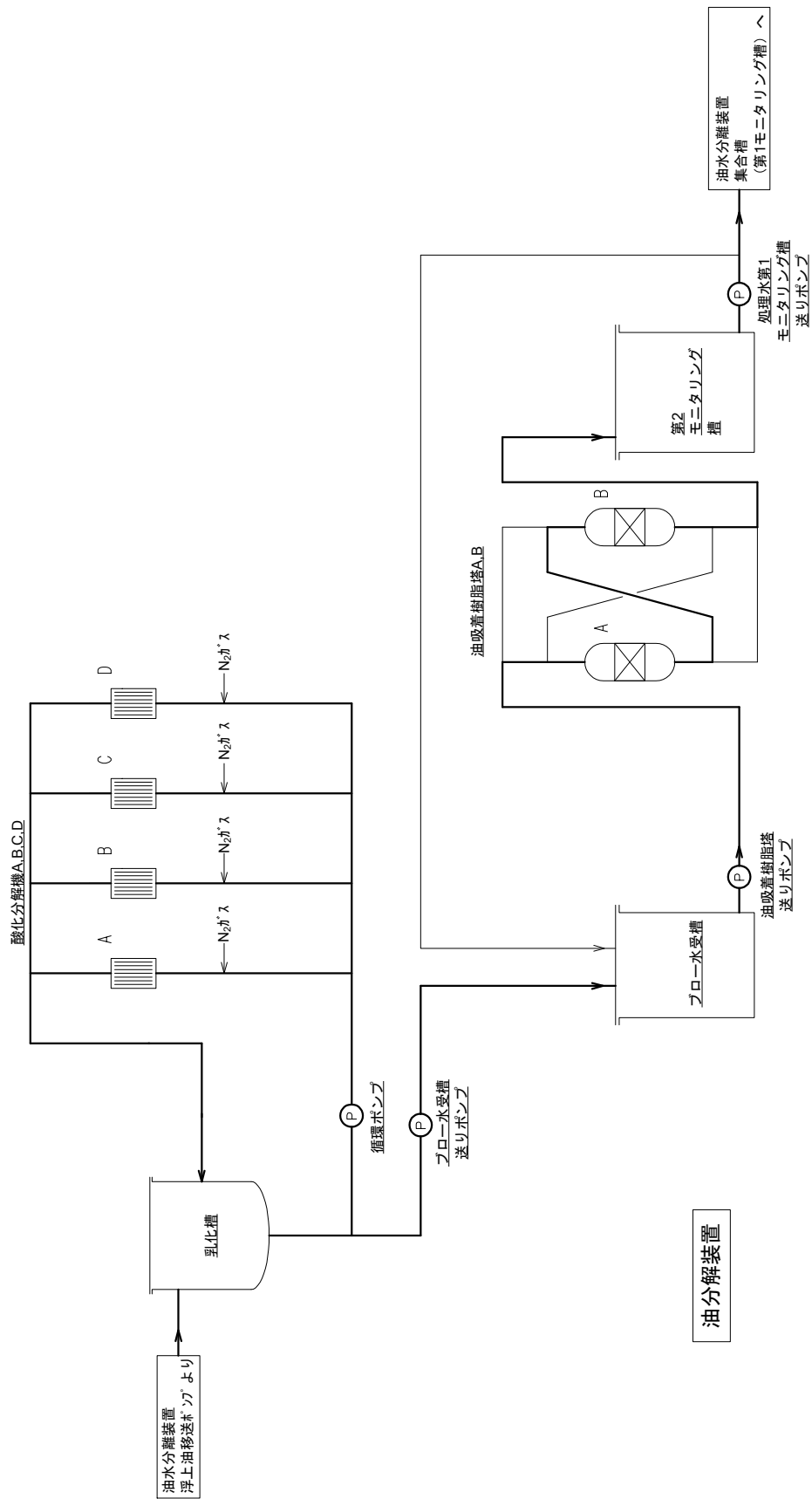
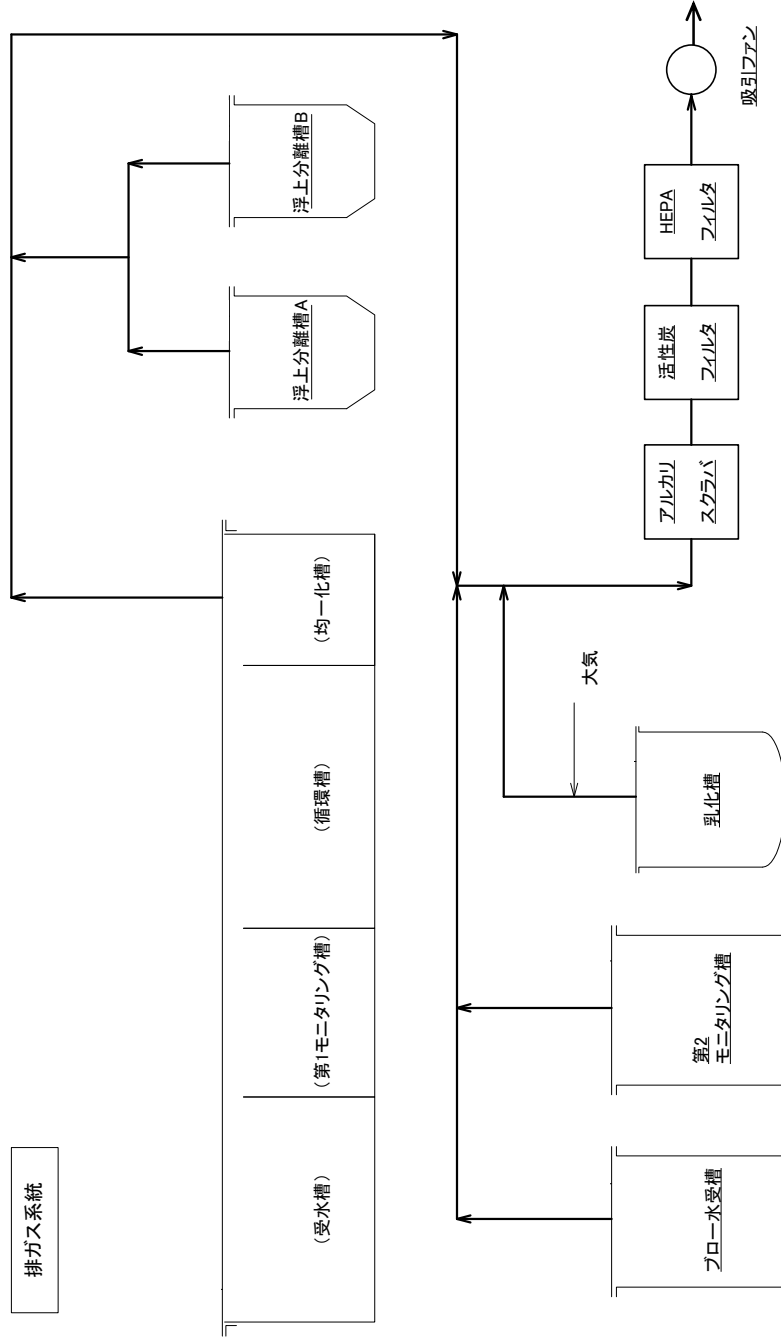


図-2 系統構成図
(2/3)



※排ガス系統：各槽からの排気ライン
及び希釈ライン

図-2 系統構成図
(3/3)

油処理装置の耐震性に関する説明書

1 耐震設計の方針

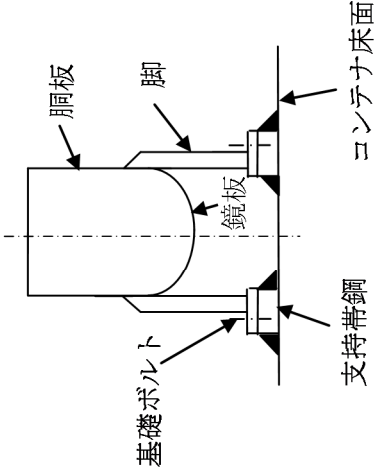
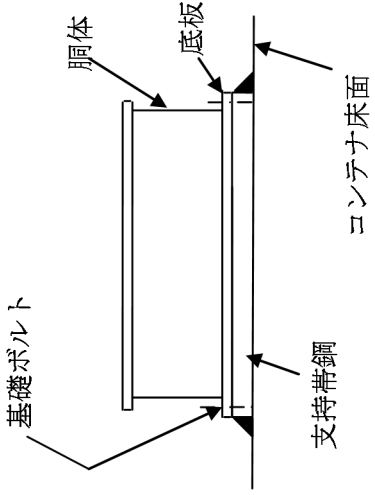
油処理装置のうち放射性物質を内包するものは、「発電用原子炉施設に関する耐震設計審査指針」のBクラスまたはCクラス相当の設備と位置付けられる。主要な機器および配管の耐震評価は、「JEAC4601 原子力発電所耐震設計技術規程」等に準じて行う。

1.1 設備の重要度による耐震クラス別分類

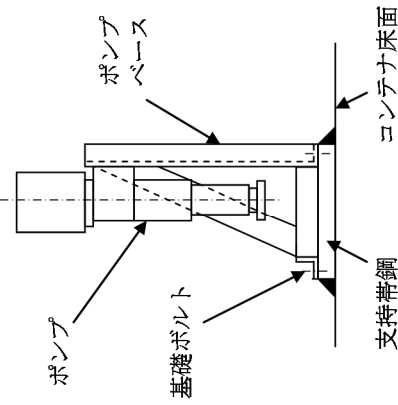
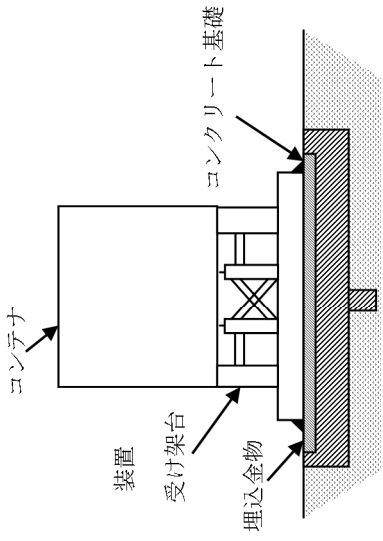
耐震クラス 系統設備	B	C
油水分離装置・油分解装置 (1) 容器	<ul style="list-style-type: none"> ○集合槽 ○浮上分離槽 ○樹脂充填塔 ○乳化槽 ○ブロー水受槽 ○油吸着樹脂塔 ○第2モニタリング槽 ○酸化分解機 	
(2) ポンプ	<ul style="list-style-type: none"> ○原水ポンプ ○樹脂充填塔送りポンプ ○処理水返送ポンプ ○浮上油移送ポンプ ○循環ポンプ ○ブロー水受槽送りポンプ ○油吸着樹脂塔送りポンプ ○処理水第1モニタリング槽送りポンプ 	
(3) 配管	<ul style="list-style-type: none"> ○主配管 	
(4) コンテナ	<ul style="list-style-type: none"> ○装置受け架台 	
排ガス系統 (1) アルカリスクラバ		アルカリスクラバ
(2) フィルタ		活性炭フィルタ HEPAフィルタ
(3) ファン		吸引ファン
備 考	○印は評価結果を本資料にて示すもの	

1.2 構造計画

主要区分	計画の概要		概略構造図	摘要
	基礎・支持構造	主体構造		
(1) 平底たて置円筒形容器	床面に設けた支持帯鋼に、底板を基礎ボルトで固定する。	下面に底板を有するたて置円筒形		ブロー水受槽 第2モニタリング槽
(2) スカート支持たて置円筒形容器	胴板をスカートで支持し、床面に設けた支持帯鋼に、スカートを基礎ボルトで固定する。	下面に円錐形を有するたて置円筒形 上面及び下面に鏡板を有するたて置円筒形		浮上分離槽 樹脂充填塔 油吸着樹脂塔

主要区分	計画の概要		概略構造図	摘要
	基礎・支持構造	主体構造		
(3) 4脚たて置円筒形容器	胴板を4脚で支持し、床面に設けた支持帯鋼に、脚を基礎ボルトで固定する。	下面に鏡板を有するたて置円筒形		乳化槽
(4) 平底角形容器	床面に設けた支持帯鋼に、底板を基礎ボルトで固定する。	下面に底板を有する平底角形		集合槽

主要区分	計画の概要		概略構造図	摘要
	基礎・支持構造	主体構造		
(5)角形機器	角形機器は床面に設けた架台に基礎ボルトで固定する。	上, 下面に平板を有する角形機器		酸化分解機
(6)横軸うず巻ポンプ	ポンプはポンプベースに固定し, 床面に設けた支持帯鋼に, ポンプベースを基礎ボルトで固定する。	うず巻形		循環ポンプ

主要区分	計画の概要		概略構造図	摘要
	基礎・支持構造	主体構造		
(7) たて型一軸ねじポンプ	ポンプはポンプベースに固定し、床面に設けた支持帯鋼に、ポンプベースを基礎ボルトで固定する。	一軸ねじ形		原水ポンプ 樹脂充填塔送りポンプ 処理水返送ポンプ 浮上油移送ポンプ ブロー水受槽送りポンプ 油吸着樹脂塔送りポンプ 処理水第1モニタリング槽送りポンプ
(8) コンテナ	コンテナは装置受け架台と基礎に埋込む金物と装置受け架台を溶接で固定する。	コンテナ		油分離コンテナ 第1油分解コンテナ 第2油分解コンテナ

1.3 設計用地震力

項目	耐震 クラス	適用する地震動等		設計用地震力
		水平	鉛直	
機器・配管系	B	静的震度 ($1.8 \times C_i^*$)	—	静的地震力

注記 ※ : C_i は, 標準せん断力係数を 0.2 とし, 建物・構造物の振動特性, 地盤の種類等を考慮して求められる値とする。

1.4 荷重の組合せと許容限界

1.4.1 荷重の組合せと許容限界

荷重の組合せと許容限界は, 以下の通りとする。

記号の説明

- D : 死荷重
- P_d : 当該設備に設計上定められた最高使用圧力による荷重
- M_d : 当該設備に設計上定められた機械的荷重
- S_B : Bクラスの設備に適用される地震動より求まる地震力又は静的地震力
- C_S : Bクラスの設備の地震時の供用状態
- S_y : 設計降伏点 設計・建設規格 付録材料図表 Part5表8に規定される値
- S_u : 設計引張強さ 設計・建設規格 付録材料図表 Part5表9に規定される値
- S : 許容引張応力 設計・建設規格 付録材料図表 Part5表5～7に規定される値
- f_t : 許容引張応力 支持構造物(ボルト等を除く。)に対して設計・建設規格SSB-3121.1により規定される値。ボルト等に対して設計・建設規格SSB-3131により規定される値
- f_s : 許容せん断応力 同上
- f_c : 許容圧縮応力 支持構造物(ボルト等を除く。)に対して設計・建設規格SSB-3121.1により規定される値。
- f_b : 許容曲げ応力 同上
- f_p : 許容支圧応力 同上
- τ_b : ボルトに生じるせん断応力

(1) 機器

耐震クラス	荷重の組合せ	供用状態	許容限界	
			一次一般膜応力	一次応力
B	$D + P_d + M_d + S_B$	C s	$\min[S_y, 0.6 \cdot S_u]$ ただし、オーステナイト系ステンレス鋼及び高ニッケル合金については、 $1.2 \cdot S$ とすることができる。	S_y ただし、オーステナイト系ステンレス鋼及び高ニッケル合金については、 $1.2 \cdot S$ とすることができる。

(2) 支持構造物(ボルト等以外)

応力分類 供用状態	許容限界(ボルト等以外)									
	一次応力				一次+二次応力範囲					
	引張	せん断	圧縮	曲げ	支圧	引張 ⁽¹⁾ 圧縮	せん断 ⁽¹⁾	曲げ ⁽¹⁾	支圧	座屈
C s	$1.5 \cdot f_t$	$1.5 \cdot f_s$	$1.5 \cdot f_c$	$1.5 \cdot f_b$	$1.5 \cdot f_p$	$3 \cdot f_t$	$3 \cdot f_s$ ⁽²⁾	$3 \cdot f_b$	$1.5 \cdot f_p$	$1.5 \cdot f_b$ ⁽³⁾ , $1.5 \cdot f_s$ 又は $1.5 \cdot f_c$

注(1):地震荷重のみによる応力範囲について評価する。

注(2):すみ肉溶接部にあつては、最大応力を $1.5 f_s$ 以下に制限する。

注(3):自重により常時作用する荷重に、地震による荷重を重ね合わせて得られる応力の圧縮最大値について評価する。

(3) 支持構造物(ボルト等)

応力分類 供用状態	許容限界(ボルト等)		
	一次応力		
	引張	せん断	組合せ
C s	$1.5 \cdot f_t$	$1.5 \cdot f_s$	$\min[1.5 \cdot f_t, 2.1 \cdot f_t - 1.6 \cdot \tau_b]$

2 耐震性評価

2.1 ブロー水受槽， 第2モニタリング槽

2.1.1 評価方法

本評価は、「付録1 平底たて置円筒形容器（耐震設計上の重要度分類Bクラス）の耐震性についての計算書作成の基本方針」（以下、「基本方針」という。）に準じて行う。応力評価箇所を図-1， 2に示す。

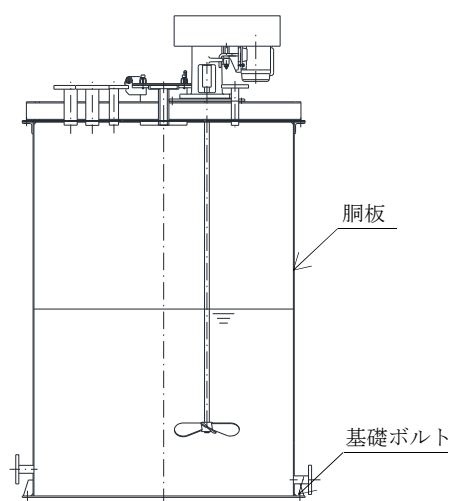


図-1 ブロー水受槽応力評価箇所

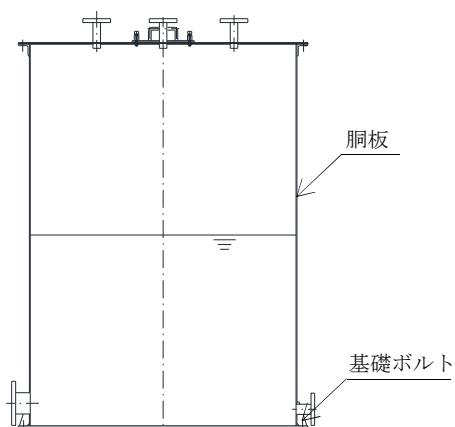


図-2 第2モニタリング槽応力評価箇所

2.1.2 評価結果

各部材に生じる最大応力が許容応力以下であることを確認した。(表-1, 2)

(1) ブロー水受槽

表-1 本体, 基礎ボルトの応力評価結果

部材	材料	応力	算出応力 (MPa)	許容応力 (MPa)
胴板	SUS304	一次一般膜応力	3	153
		圧縮と曲げの組合せ (座屈評価)	$\frac{\alpha_B(P/A)}{f_c} + \frac{\alpha_B(M/Z)}{f_b} \leq 1$	
			0.02(無次元)	
基礎 ボルト	SUS304	引張応力	<0	148
		せん断応力	7	114

(2) 第2モニタリング槽

表-2 本体, 基礎ボルトの応力評価結果

部材	材料	応力	算出応力 (MPa)	許容応力 (MPa)
胴板	SUS304	一次一般膜応力	3	153
		圧縮と曲げの組合せ (座屈評価)	$\frac{\alpha_B(P/A)}{f_c} + \frac{\alpha_B(M/Z)}{f_b} \leq 1$	
			0.02(無次元)	
基礎 ボルト	SUS304	引張応力	<0	148
		せん断応力	7	114

2.2 浮上分離槽，樹脂充填塔，油吸着樹脂塔

2.2.1 評価方法

本評価は、「付録2 スカート支持たて置円筒形容器(耐震設計上の重要度分類Bクラス)の耐震性についての計算書作成の基本方針」(以下、「基本方針」という。)に準じて行う。応力評価箇所を図-3～5に示す。

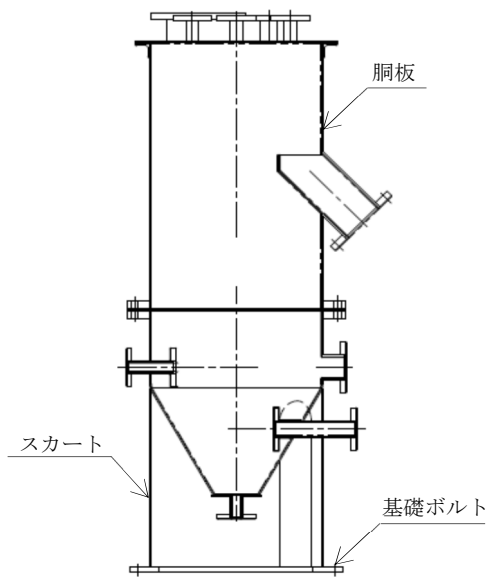


図-3 浮上分離槽応力評価箇所

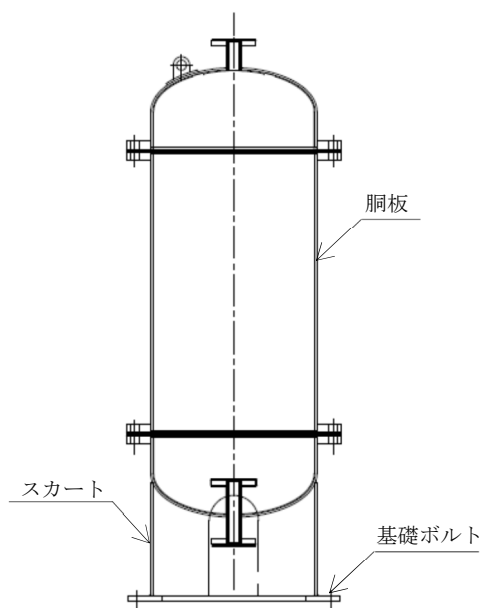
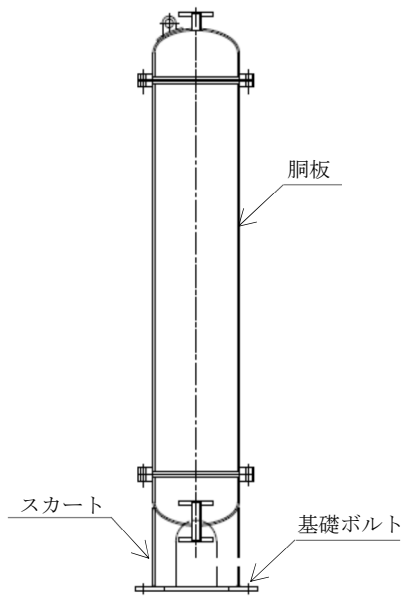


図-4 樹脂充填塔応力評価箇所



図－5 油吸着樹脂塔応力評価箇所

2.2.2 評価結果

各部材に生じる最大応力が許容応力以下であることを確認した。(表－3～5)

(1) 浮上分離槽

表－3 本体，基礎ボルトの応力評価結果

部材	材料	応力	算出応力 (MPa)	許容応力 (MPa)
胴板	SUS304	一次一般膜応力	3	154
スカート	SUS304	組合せ応力	18	205
		圧縮と曲げの組合せ (座屈評価)	$\frac{\alpha_B(P/A)}{f_c} + \frac{\alpha_B(M/Z)}{f_b} \leq 1$	
			0.09(無次元)	
基礎 ボルト	SUS304	引張応力	3	153
		せん断応力	3	118

(2) 樹脂充填塔

表-4 本体, 基礎ボルトの応力評価結果

部材	材料	応力	算出応力 (MPa)	許容応力 (MPa)
胴板	SUS304	一次一般膜応力	13	154
スカート	SUS304	組合せ応力	5	205
		圧縮と曲げの組合せ (座屈評価)	$\frac{\alpha_B(P/A)}{f_c} + \frac{\alpha_B(M/Z)}{f_b} \leq 1$	
			0.03(無次元)	
基礎 ボルト	SUS304	引張応力	2	153
		せん断応力	3	118

(3) 油吸着樹脂塔

表-5 本体, 基礎ボルトの応力評価結果

部材	材料	応力	算出応力 (MPa)	許容応力 (MPa)
胴板	SUS304	一次一般膜応力	8	153
スカート	SUS304	組合せ応力	15	205
		圧縮と曲げの組合せ (座屈評価)	$\frac{\alpha_B(P/A)}{f_c} + \frac{\alpha_B(M/Z)}{f_b} \leq 1$	
			0.08(無次元)	
基礎 ボルト	SUS304	引張応力	4	153
		せん断応力	1	118

2.3 乳化槽

2.3.1 評価方法

本評価は、「付録3 4脚たて置円筒形容器（耐震設計上の重要度分類Bクラス）の耐震性についての計算書作成の基本方針」（以下、「基本方針」という。）に準じて行う。応力評価箇所を図-6に示す。

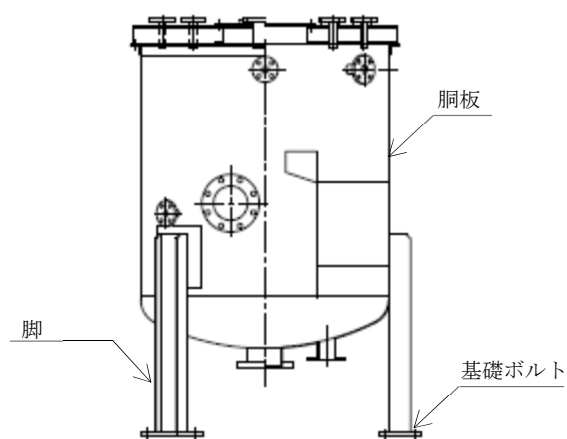


図-6 乳化槽応力評価箇所

2.3.2 評価結果

各部材に生じる最大応力が許容応力以下であることを確認した。（表-6）

表-6 本体，基礎ボルトの応力評価結果

部材	材料	応力	算出応力 (MPa)	許容応力 (MPa)
胴板	SUS304	一次一般膜応力	3	153
		一次応力	9	
脚	SUS304	組合せ応力	21	205
		圧縮と曲げの組合せ (座屈評価)	$\frac{\sigma_{sr}}{f_{br}} + \frac{\sigma_{st}}{f_{bt}} + \frac{\sigma_{sc}}{f_{bc}} \leq 1$	
			0.11(無次元)	
基礎 ボルト	SUS304	引張応力	22	153
		せん断応力	7	118

2.4 集合槽

2.4.1 評価方法

地震力による応力計算には、3次元FEMモデルを採用し、解析コードとしてNastranを用いる。応力評価箇所を図-7に示す。

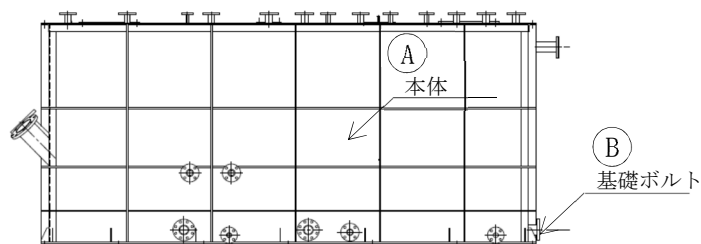


図-7 集合槽応力評価箇所

2.4.2 評価結果

各部材に生じる最大応力が許容応力以下であることを確認した。(表-7, 8)

表-7 応力評価箇所A(本体)の応力評価結果

部材	材料	応力		算出応力 (MPa)	許容応力 (MPa)
本体	SUS304	一次一般膜応力		28	154
		組合せ応力 (座屈評価)	圧縮+曲げ	0.07 (無次元)	1 (無次元)
			引張+曲げ	0.14 (無次元)	1 (無次元)

表-8 応力評価箇所B(基礎ボルト)の応力評価結果

応力	材料	算出応力 (MPa)	許容応力 (MPa)
引張応力	SUS304	1	147
せん断応力		53	118

耐震安全解析に用いるコード (NASTRAN) について

1. 概要

NASTRAN コードは、1968 年アメリカ航空宇宙局 (NASA) で開発され、1971 年に米国 MacNeal-Schwendler Corporation (MSC 社) から発売された有限要素法に基づく構造解析等の汎用解析コード (MSCNastran) であり、航空宇宙、自動車、造船、重機械、原子力機器、土木・建築などの重工業を中心に広く受け入れられている。

2. 機能

NASTRAN コードは、固有値解析、応力解析に際して以下の機能を有している。

- ① ある固有振動範囲の設定、あるいは必要固有値個数を設定すればその範囲の多くの固有振動及び必要固有値個数に対応する固有振動を求めることができる。
- ② 各振動モードに対する刺激係数、有効質量を算出できる。
- ③ 引張等の初期応力があれば、この初期応力を考慮した固有振動解析ができる。
- ④ スペクトルモード解析の入力データとして固有振動解析結果をそのまま利用できる。
- ⑤ 使用要素は一次元～三次元の多くの要素が適用できる。
- ⑥ 質量は集中質量、分布質量が適用できる。
- ⑦ 応力解析における荷重は、集中荷重、分散荷重が適用できる。質量に加速度をかけることで、荷重として適用できる。
- ⑧ 応力解析では、剛性と荷重の釣り合いから、変位・応力を計算できる。

3. 解析フロー

NASTRAN コードの固有振動解析フローを図-8に示す。また、応力解析について、線形静解析フローを図-9に示す。

4. 使用実績

NASTRAN コードは、これまで多くの固有振動数解析及び応力解析に対して使用実績がある。

5. 検証方法

理論値との比較による検証が実施されていることを確認した。

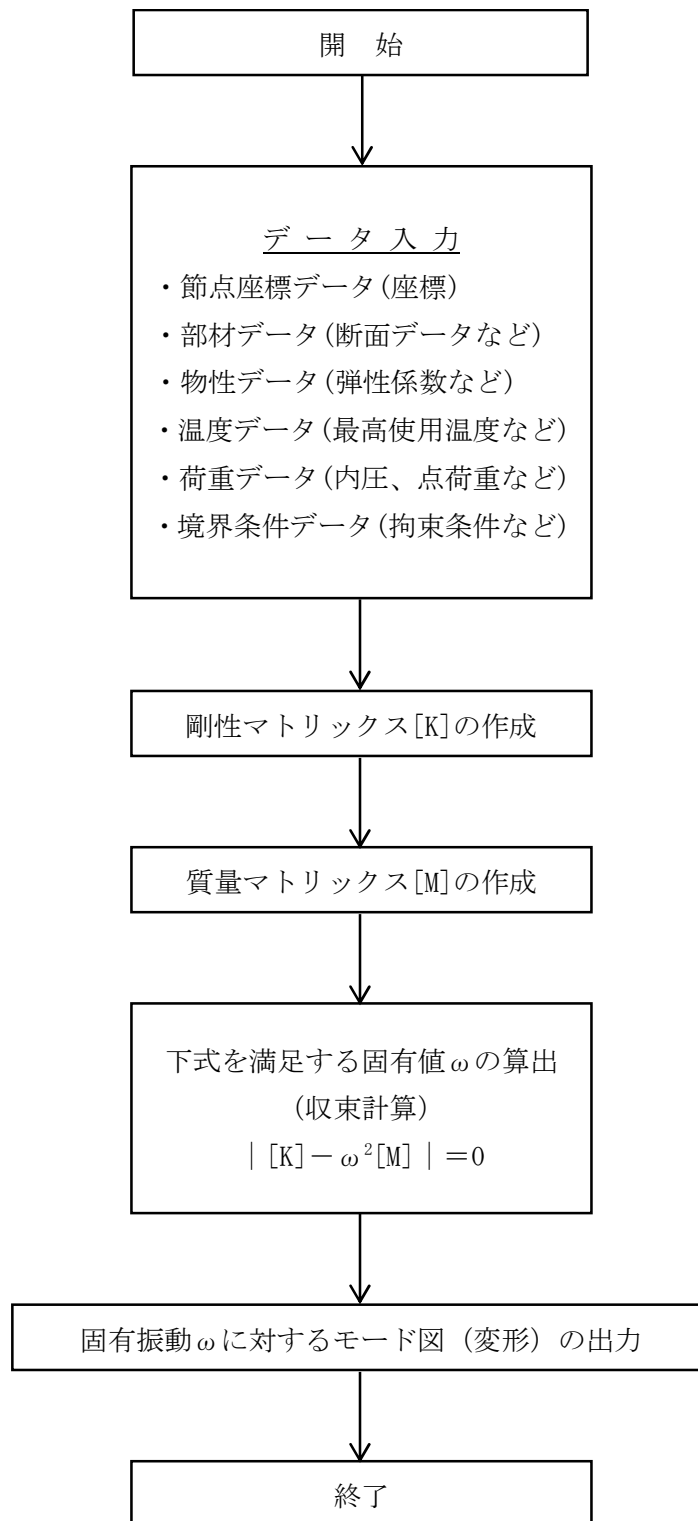


図-8 NASTRAN コードの固有振動解析フロー図

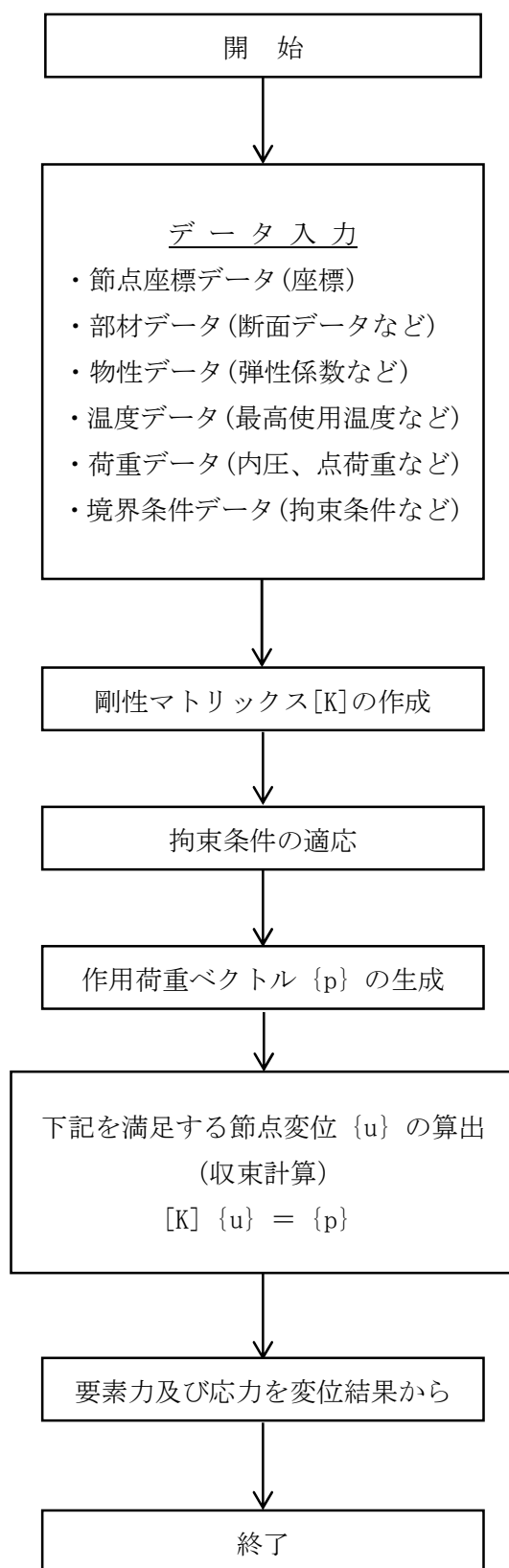
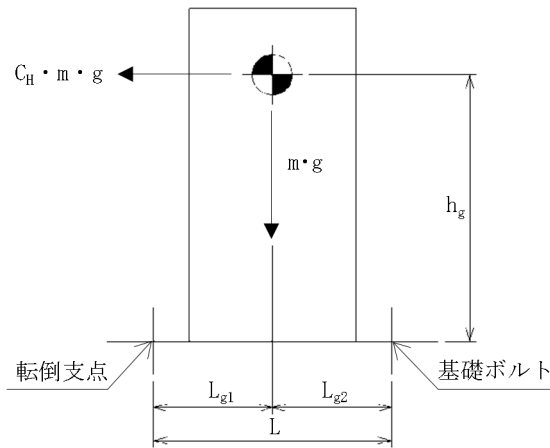


図-9 NASTRAN コードの線形静解析フロー図

2.5 酸化分解機

基礎ボルトの耐震評価は「原子力発電所耐震設計技術指針」に準じて行う。地震によって作用するモーメントによって生じる引張力とせん断力が許容応力以下であることを確認する。

2.5.1 評価方法



- m : 運転重量 (kg)
- g : 重力加速度 9.80665 (m/s²)
- h_g : 据付面から重心までの距離 (mm)
- L : 基礎ボルト間の水平方向距離 (mm)
- L_{g1} : 重心と基礎ボルト間の水平方向距離 (mm) $L_{g1} \leq L_{g2}$
- n : 基礎ボルト本数
- n_f : 引張力が作用する基礎ボルトの本数
- A_b : 基礎ボルトの断面積 (mm²)
- C_H : 水平方向設計震度

基礎ボルトに作用する引張力： F_b (N)

$$F_b = \frac{C_H \cdot m \cdot g \cdot h_g - m \cdot g \cdot L_{g1}}{L}$$

基礎ボルトに生じる引張応力： σ_b (MPa)

$$\sigma_b = \frac{F_b}{n_f \cdot A_b}$$

基礎ボルトに作用するせん断力： Q_b (N)

$$Q_b = C_H \cdot m \cdot g$$

基礎ボルトに生じるせん断応力： τ_b (MPa)

$$\tau_b = \frac{Q_b}{n \cdot A_b}$$

2.5.2 評価結果

基礎ボルトに生じる応力が許容応力以下であることを確認した。(表-9)

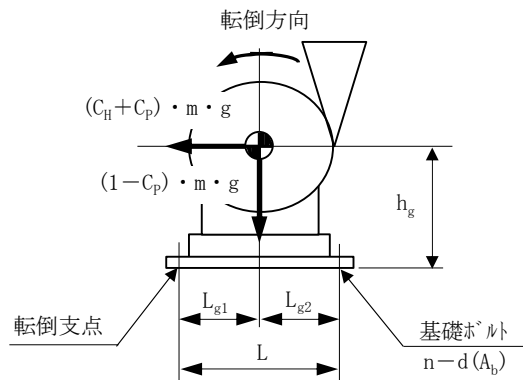
表-9 酸化分解機の耐震評価結果

機器名称	部材	材料	応力	算出応力 (MPa)	許容応力 (MPa)
酸化分解機	基礎ボルト	SUS304	せん断	3.6	118
			引張	<0	153

2.6 ポンプ

基礎ボルトの耐震評価は「原子力発電所耐震設計技術指針」に準じて行う。地震による震度, ポンプ振動による震度およびポンプ回転により作用するモーメントによって生じる引張応力とせん断応力が許容応力以下であることを確認する。

2.6.1 評価方法



- m : 運転重量 (kg)
- g : 重力加速度 $9.80665 \text{ (m/s}^2\text{)}$
- h_g : 据付面から重心までの距離 (mm)
- M_p : ポンプ振動によるモーメント ($\text{N}\cdot\text{mm}$)
- L : 基礎ボルト間の水平方向距離 (mm)
- L_{g1} : 重心と基礎ボルト間の水平方向距離 (mm) $L_{g1} \leq L_{g2}$
- n : 基礎ボルト本数
- n_f : 引張力が作用する基礎ボルトの本数
- A_b : 基礎ボルトの断面積 (mm^2)
- C_H : 水平方向設計震度
- C_P : ポンプ振動による震度

基礎ボルトに作用する引張力: F_b (N)

$$F_b = \frac{(C_H + C_P) \cdot m \cdot g \cdot h_g + M_p - (1 - C_P) \cdot m \cdot g \cdot L_{g1}}{L}$$

基礎ボルトに生じる引張応力: σ_b (MPa)

$$\sigma_b = \frac{F_b}{n_f \cdot A_b}$$

基礎ボルトに作用するせん断力: Q_b (N)

$$Q_b = (C_H + C_P) \cdot m \cdot g$$

基礎ボルトに生じるせん断応力: τ_b (MPa)

$$\tau_b = \frac{Q_b}{n \cdot A_b}$$

2.6.2 評価結果

基礎ボルトに生じる最大応力が許容応力以下であることを確認した。(表-10)

表-10 基礎ボルトの応力評価結果

機器名称	材料	応力	算出応力 (MPa)	許容応力 (MPa)
原水ポンプ	SUS304	せん断	1	118
		引張	1	153
樹脂充填塔送りポンプ	SUS304	せん断	1	118
		引張	1	153
処理水返送ポンプ	SUS304	せん断	1	118
		引張	2	153
浮上油移送ポンプ	SUS304	せん断	1	118
		引張	1	153
循環ポンプ	SUS304	せん断	2	118
		引張	2	153
ブロー水受槽送りポンプ	SUS304	せん断	1	118
		引張	1	153
油吸着樹脂塔送りポンプ	SUS304	せん断	1	118
		引張	1	153
処理水第1モニタリング槽 送りポンプ	SUS304	せん断	1	118
		引張	1	153

2.7 主配管（鋼管）

a. 評価条件

評価条件として配管は，配管軸直角2方向拘束サポートにて支持される両端単純支持はりモデル（図-10）とする。

次に，当該設備における主配管（鋼管）について，各種条件を表-11に示す。

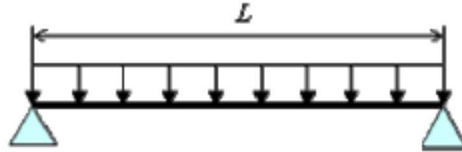


図-10 等分布荷重 両端単純支持はりモデル

表-11 配管系における各種条件（1/4）

配管分類	主配管（鋼管）				
配管クラス	クラス3相当				
耐震クラス	Bクラス相当				
配管材質	SUS304TP				
配管口径	25A	25A	25A	25A	25A
Sch	20S	20S	20S	40	40
設計温度（℃）	40	40	40	50	50
設計圧力（MPa）	0.15	0.3	0.4	静水頭	0.15
配管支持間隔（m）	4.0				

表-11 配管系における各種条件（2/4）

配管分類	主配管（鋼管）					
配管クラス	クラス3相当					
耐震クラス	Bクラス相当					
配管材質	SUS304TP					
配管口径	25A	32A	40A	50A	50A	50A
Sch	40	20S	20S	20S	20S	20S
設計温度（℃）	50	40	40	40	40	40
設計圧力（MPa）	0.3	0.15	静水頭	静水頭	0.3	0.4
配管支持間隔（m）	4.0	4.0	4.5	5.0		

表-11 配管系における各種条件 (3/4)

配管分類	主配管 (鋼管)					
配管クラス	クラス3相当					
耐震クラス	Bクラス相当					
配管材質	SUS304TP					
配管口径	50A	50A	65A	80A	100A	100A
Sch	40	40	40	40	40	40
設計温度 (°C)	50	50	50	50	50	50
設計圧力 (MPa)	静水頭	0.15	0.3	0.3	静水頭	0.3
配管支持間隔 (m)	5.0		6.0	6.0	7.0	

表-11 配管系における各種条件 (4/4)

配管分類	主配管 (鋼管)						
配管クラス	クラス3相当						
耐震クラス	Bクラス相当						
配管材質	SUS304TP			SUS316LTP			
配管口径	150A	150A	8A	15A	20A	32A	150A
Sch	40	40	40	40	40	40	40
設計温度 (°C)	50	50	40	40	40	40	40
設計圧力 (MPa)	静水頭	0.3	0.3	0.3	0.3	静水頭	静水頭
配管支持間隔 (m)	8.0		2.5	3.0	3.5	4.0	8.0

b. 評価方法

水平方向震度による管軸直角方向の配管応力を評価する。

自重による応力 S_w は、下記式で示される。

$$S_w = \frac{M}{Z} = \frac{w \cdot L^2}{8 \cdot Z}$$

S_w : 自重による応力 (MPa)

L : 支持間隔 (mm)

M : 曲げモーメント (N・mm)

Z : 断面係数 (mm³)

w : 等分布荷重 (N/mm)

管軸直角方向の地震力による応力 S_s は、自重による応力 S_w の震度倍で下記の式で示される。

$$S_s = \alpha \cdot S_w$$

S_s : 地震による応力 (MPa)

α : 想定震度値 (-)

また、評価基準として JEAC4601-2008 に記載の供用応力状態 C_s におけるクラス 3 配管の一次応力制限を用いると、地震評価としては下記の式で示される。

$$S = S_p + S_w + S_s = S_p + S_w + \alpha \cdot S_w = S_p + (1 + \alpha) \cdot S_w \leq 1.0 \cdot S_y$$

S : 内圧, 自重, 地震力による発生応力 (MPa)

S_p : 内圧による応力 (MPa)

S_y : 設計降伏点 (MPa)

c. 評価結果

両端単純支持はりモデルで、自重による応力 S_w が 30 (MPa) 以下となる配管サポート配置を仮定し、各応力を計算した結果を表-12 に示す。表-12 より、自重による応力 S_w を 30 (MPa) 以下になるようサポート配置を決定することで、配管は十分な強度を有するものと評価する。

表-12 応力評価結果 (主配管 (鋼管)) (1/4)

配管分類	主配管 (鋼管)				
配管材質	SUS304TP				
配管口径	25A	25A	25A	25A	25A
Sch	20S	20S	20S	40	40
設計温度 (°C)	40	40	40	50	50
設計圧力 (MPa)	0.15	0.3	0.4	静水頭	0.15
内圧, 自重, 地震による発生応力 S (MPa)	38.4	39.2	39.7	37.3	37.9
供用状態 C_s における一次応力許容値 (MPa)	205			198	

表-12 応力評価結果（主配管（鋼管））（2/4）

配管分類	主配管（鋼管）					
配管材質	SUS304TP					
配管口径	25A	32A	40A	50A	50A	50A
Sch	40	20S	20S	20S	20S	20S
設計温度（℃）	50	40	40	40	40	40
設計圧力（MPa）	0.3	0.15	静水頭	静水頭	0.3	0.4
内圧, 自重, 地震による発生応力 S (MPa)	38.6	32.0	35.5	35.8	38.1	39.0
供用状態 Cs における一次応力許容値 (MPa)	198	205				

表-12 応力評価結果（主配管（鋼管））（3/4）

配管分類	主配管（鋼管）					
配管材質	SUS304TP					
配管口径	50A	50A	65A	80A	100A	100A
Sch	40	40	40	40	40	40
設計温度（℃）	50	50	50	50	50	50
設計圧力（MPa）	静水頭	0.15	0.3	0.3	静水頭	0.3
内圧, 自重, 地震による発生応力 S (MPa)	34.9	35.9	41.3	36.6	38.2	40.7
供用状態 Cs における一次応力許容値 (MPa)	198					

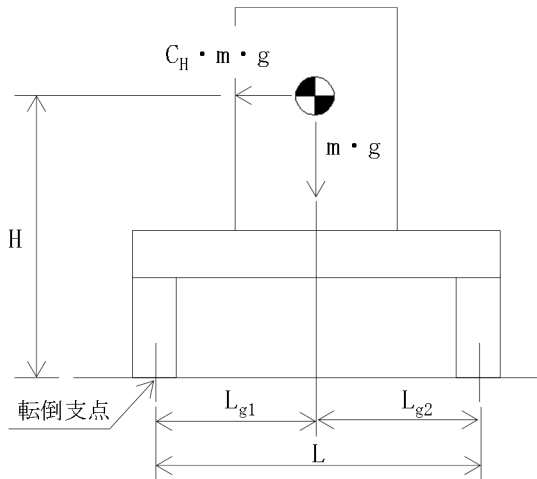
表-12 応力評価結果（主配管（鋼管））（4/4）

配管分類	主配管（鋼管）						
配管材質	SUS304TP		SUS316LTP				
配管口径	150A	150A	8A	15A	20A	32A	150A
Sch	40	40	40	40	40	40	40
設計温度（℃）	50	50	40	40	40	40	40
設計圧力 （MPa）	静水頭	0.3	0.3	0.3	0.3	静水頭	静水頭
内圧，自重，地 震による発生 応力 S（MPa）	36.9	40.0	37.5	33.8	37.0	30.4	37.0
供用状態 Cs に おける一次応 力許容値 （MPa）	198		175				

2.8 装置受け架台

装置受け架台およびそれを搭載しているコンテナの転倒評価については、地震による転倒モーメントと自重による安定モーメントを算出し、それらを比較することで転倒評価を行った。

2.8.1 評価方法



- m : 運転重量 (kg)
- g : 重力加速度 $9.80665 \text{ (m/s}^2\text{)}$
- H : 据付面から重心までの距離 (m)
- L : 転倒支点間の水平方向距離 (m)
- L_{g1} : 重心と転倒支点間の水平方向距離 (m) $L_{g1} \leq L_{g2}$
- C_H : 水平方向設計震度 (0.36)
- C_v : 鉛直方向設計震度 (0)

地震による転倒モーメント： $M_1 \text{ (N} \cdot \text{m)}$

$$M_1 = m \times g \times C_H \times H$$

自重による安定モーメント： $M_2 \text{ (N} \cdot \text{m)}$

$$M_2 = m \times g \times L_{g1}$$

地震によるせん断力： $\tau \text{ (kN)}$

$$\tau = m \times g \times C_H / 1000$$

溶接部の耐荷重： $W \text{ (kN)}$

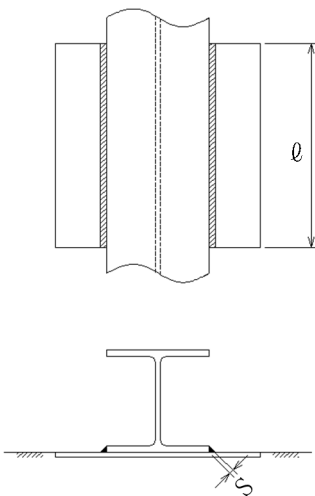
$$W = \ell \times S \times \alpha \times F_y / 1000$$

ℓ : 溶接長さ (mm)

S : のど厚さ (mm)

α : 低減係数

F_y : 降伏点 (MPa)



2.8.2 評価結果

地震による転倒モーメント M_1 は自重による安定モーメント M_2 より小さいことから、転倒しないことを確認した。また、地震によって生じるせん断力が溶接部の許容耐力以下であることを確認した。(表-13, 14)

表-13 架台の耐震評価結果

	材料	転倒モーメント M_1 (N・m)	安定モーメント M_2 (N・m)
油水分離装置	SS400	350800	540869
油分解装置(1)	SS400	301862	465836
油分解装置(2)	SS400	206681	329092

表-14 埋込金物との溶接部の耐震評価結果

	材料	地震によるせん断力 τ (kN)	溶接部の耐荷重 W (kN)
油水分離装置	SS400	159	13857
油分解装置(1)	SS400	144	13857
油分解装置(2)	SS400	100	13857

2.9 耐震Sクラス相当参考評価

油処理装置の主要機器および主要配管について、参考評価として耐震Sクラス相当の水平及び鉛直震度に対して耐震性を評価し、十分な耐震性を有することを確認した。

2.9.1 ブロー水受槽

表-15 本体，基礎ボルトの応力評価結果

部材	材料	応力	算出応力 (MPa)	許容応力 (MPa)
胴板	SUS304	一次一般膜応力	6	153
		一次+二次応力範囲	9	396
		圧縮と曲げの組合せ (座屈評価)	$\frac{\alpha_B(P/A)}{f_c} + \frac{\alpha_B(M/Z)}{f_b} \leq 1$	
			0.04(無次元)	
基礎 ボルト	SUS304	引張応力	11	148
		せん断応力	14	114

2.9.2 第2モニタリング槽

表-16 本体，基礎ボルトの応力評価結果

部材	材料	応力	算出応力 (MPa)	許容応力 (MPa)
胴板	SUS304	一次一般膜応力	6	153
		一次+二次応力範囲	9	396
		圧縮と曲げの組合せ (座屈評価)	$\frac{\alpha_B(P/A)}{f_c} + \frac{\alpha_B(M/Z)}{f_b} \leq 1$	
			0.03(無次元)	
基礎 ボルト	SUS304	引張応力	<0	148
		せん断応力	13	114

2.9.3 浮上分離槽

表-17 本体，基礎ボルトの応力評価結果

部材	材料	応力	算出応力 (MPa)	許容応力 (MPa)
胴板	SUS304	一次一般膜応力	5	154
		一次+二次応力範囲	7	410
スカート	SUS304	組合せ応力	34	205
		圧縮と曲げの組合せ (座屈評価)	$\frac{\alpha_B(P/A)}{f_c} + \frac{\alpha_B(M/Z)}{f_b} \leq 1$	
			0.18(無次元)	
基礎 ボルト	SUS304	引張応力	17	153
		せん断応力	5	118

2.9.4 樹脂充填塔

表-18 本体，基礎ボルトの応力評価結果

部材	材料	応力	算出応力 (MPa)	許容応力 (MPa)
胴板	SUS304	一次一般膜応力	13	154
		一次+二次応力範囲	7	410
スカート	SUS304	組合せ応力	9	205
		圧縮と曲げの組合せ (座屈評価)	$\frac{\alpha_B(P/A)}{f_c} + \frac{\alpha_B(M/Z)}{f_b} \leq 1$	
			0.04(無次元)	
基礎 ボルト	SUS304	引張応力	14	153
		せん断応力	5	118

2.9.5 油吸着樹脂塔

表-19 本体, 基礎ボルトの応力評価結果

部材	材料	応力	算出応力 (MPa)	評価応力 (MPa)
胴板	SUS304	一次一般膜応力	9	153
		一次+二次応力範囲	8	396
スカート	SUS304	組合せ応力	30	205
		圧縮と曲げの組合せ (座屈評価)	$\frac{\alpha_B(P/A)}{f_c} + \frac{\alpha_B(M/Z)}{f_b} \leq 1$	
			0.15(無次元)	
基礎 ボルト	SUS304	引張応力	12	153
		せん断応力	2	118

2.9.6 乳化槽

表-20 本体, 基礎ボルトの応力評価結果

部材	材料	応力	算出応力 (MPa)	許容応力 (MPa)
胴板	SUS304	一次一般膜応力	4	153
		一次応力	14	229
		一次+二次応力範囲	28	396
脚	SUS304	組合せ応力	39	205
		圧縮と曲げの組合せ (座屈評価)	$\frac{\sigma_{sr}}{f_{br}} + \frac{\sigma_{st}}{f_{bt}} + \frac{\sigma_{sc}}{f_{bc}} \leq 1$	
			0.18(無次元)	
基礎 ボルト	SUS304	引張応力	55	153
		せん断応力	14	118

2.9.7 集合槽

表－2 1 応力評価箇所A(本体)の応力評価結果

部材	材料	応力		算出応力 (MPa)	許容応力 (MPa)
本体	SUS304	一次一般膜応力		45	154
		組合せ応力 (座屈評価)	圧縮+曲げ	0.19 (無次元)	1 (無次元)
			引張+曲げ	0.25 (無次元)	1 (無次元)

表－2 2 応力評価箇所B(基礎ボルト)の応力評価結果

応力	材料	算出応力 (MPa)	許容応力 (MPa)
引張応力	SUS304	20	153
せん断応力		84	118

2.9.8 酸化分解機

表－2 3 酸化分解機の耐震評価結果

機器名称	部材	材料	応力	算出応力 (MPa)	許容応力 (MPa)
酸化分解機	基礎ボルト	SUS304	せん断	7.1	118
			引張	9.1	153

2.9.9 ポンプ

表-24 基礎ボルトの応力評価結果

機器名称	材料	応力	算出応力 (MPa)	許容応力 (MPa)
原水ポンプ	SUS304	せん断	1	118
		引張	3	153
樹脂充填塔送りポンプ	SUS304	せん断	1	118
		引張	3	153
処理水返送ポンプ	SUS304	せん断	1	118
		引張	4	153
浮上油移送ポンプ	SUS304	せん断	1	118
		引張	2	153
循環ポンプ	SUS304	せん断	3	118
		引張	4	153
ブロー水受槽送りポンプ	SUS304	せん断	2	118
		引張	3	153
油吸着樹脂塔送りポンプ	SUS304	せん断	1	118
		引張	2	153
処理水第1モニタリング槽 送りポンプ	SUS304	せん断	2	118
		引張	3	153

2.9.10 配管

表-25 応力評価結果（主配管（鋼管））（1/4）

配管分類	主配管（鋼管）				
配管材質	SUS304TP				
配管口径	25A	25A	25A	25A	25A
Sch	20S	20S	20S	40	40
設計温度（℃）	40	40	40	50	50
設計圧力（MPa）	0.15	0.3	0.4	静水頭	0.15
内圧，自重，地震による発生応力 S（MPa）	48.3	49.1	49.6	47.1	47.7
供用状態 Cs における一次応力許容値（MPa）	205			198	

表-25 応力評価結果（主配管（鋼管））（2/4）

配管分類	主配管（鋼管）					
配管材質	SUS304TP					
配管口径	25A	32A	40A	50A	50A	50A
Sch	40	20S	20S	20S	20S	20S
設計温度（℃）	50	40	40	40	40	40
設計圧力（MPa）	0.3	0.15	静水頭	静水頭	0.3	0.4
内圧，自重，地震による発生応力 S（MPa）	48.4	40.2	44.9	45.3	47.6	48.4
供用状態 Cs における一次応力許容値（MPa）	198	205				

表-25 応力評価結果（主配管（鋼管））（3/4）

配管分類	主配管（鋼管）					
配管材質	SUS304TP					
配管口径	50A	50A	65A	80A	100A	100A
Sch	40	40	40	40	40	40
設計温度（℃）	50	50	50	50	50	50
設計圧力（MPa）	静水頭	0.15	0.3	0.3	静水頭	0.3
内圧, 自重, 地震による発生応力 S (MPa)	44.1	45.0	51.7	45.7	48.2	50.8
供用状態 Cs における 一次応力許容値 (MPa)	198					

表-25 応力評価結果（主配管（鋼管））（4/4）

配管分類	主配管（鋼管）						
配管材質	SUS304TP		SUS316LTP				
配管口径	150A	150A	8A	15A	20A	32A	150A
Sch	40	40	40	40	40	40	40
設計温度（℃）	50	50	40	40	40	40	40
設計圧力 (MPa)	静水頭	0.3	0.3	0.3	0.3	静水頭	静水頭
内圧, 自重, 地震による発生 応力 S (MPa)	46.6	49.7	47.1	42.5	46.4	38.3	46.8
供用状態 Cs における一次応 力許容値 (MPa)	198		175				

2.9.11 装置受け架台

表-26 架台の耐震評価結果

	材料	転倒モーメント M_1 (N・m)	安定モーメント M_2 (N・m)
油水分離装置	SS400	701599	324521
油分解装置(1)	SS400	603723	279502
油分解装置(2)	SS400	413362	197455

表-27 埋込金物との溶接部の耐震評価結果

	材料	応力	算出値 (kN)	溶接部の耐荷重 (kN)
油水分離装置	SS400	せん断	317	13857
		引張	180	6928
油分解装置(1)	SS400	せん断	287	13857
		引張	155	6928
油分解装置(2)	SS400	せん断	200	13857
		引張	103	6928

付録 1 平底たて置円筒形容器（耐震設計上の重要度分類 B クラス）の
耐震性についての計算書作成の基本方針

1. 一般事項

本基本方針は、平底たて置円筒形容器（耐震設計上の重要度分類Bクラス）の耐震性についての計算方法を示す。

1.1 適用基準

本基本方針における計算方法は、原子力発電所耐震設計技術規程 JEAC4601-2008（社団法人 日本電気協会 原子力規格委員会）に準拠する。

但し、材料強度に関する規準は、JSME S NC1-2005/2007 による。

1.2 計算条件

- (1) 容器及び内容物の質量を重心位置に集中させる。
- (2) 容器下端は固定とする。
- (3) 容器は鉛直方向に剛とみなす。
- (4) 水平方向については、容器を梁と考慮して曲げ変形及びせん断変形を考慮する。
- (5) 地震力は、容器に対して水平方向及び鉛直方向から個別に作用させて応力を計算し、強度評価において各応力を組み合わせる。

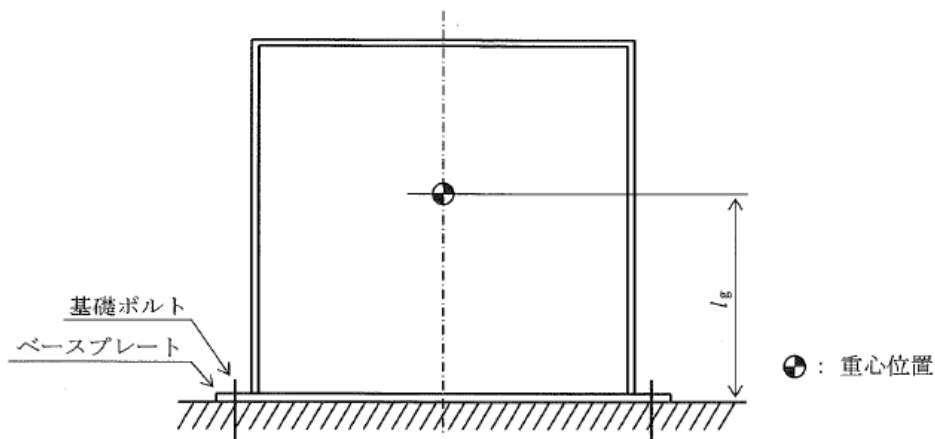


図1-1 概要図

1.3 記号の定義

記号	記号の定義	単位
A	胴の軸断面積	mm^2
A_b	基礎ボルトの軸断面積	mm^2
A_e	胴の有効せん断断面積	mm^2
C_H	水平方向設計震度	—
C_V	鉛直方向設計震度	—
C_c	基礎ボルト計算における係数	—
C_t	基礎ボルト計算における係数	—
D_{bi}	ベースプレートの内径	mm
D_{bo}	ベースプレートの外径	mm
D_c	基礎ボルトのピッチ円直径	mm
D_i	胴の内径	mm
E	胴の縦弾性係数 設計・建設規格 付録材料図表 Part6 表1に定める値	MPa
e	基礎ボルト計算における係数	—
F	材料の許容応力を決定する場合の基準値。なお、支持構造物の許容応力は、設計・建設規格 SSB-3121.1 又は SSB-3131 に定める値。	MPa
F_c	基礎に作用する圧縮力	N
F_t	基礎ボルトに作用する引張力	N
f_b	曲げモーメントに対する許容座屈応力	MPa
f_c	軸圧縮荷重に対する許容座屈応力	MPa
f_{sb}	せん断力のみを受ける基礎ボルトの許容せん断応力	MPa
f_{to}	引張力のみを受ける基礎ボルトの許容引張応力	MPa
f_{ts}	引張力とせん断力を同時に受ける基礎ボルトの許容引張応力	MPa
G	胴のせん断弾性係数	MPa
g	重力加速度 (=9.80665)	m/s^2
H	水頭	mm
I	胴の断面二次モーメント	mm^4
K_H	水平方向ばね定数	N/mm
k	基礎ボルト計算における中立軸の荷重係数	—
L	胴長	mm
l_1, l_2	基礎ボルト計算における中立軸から荷重作用点までの距離	mm
l_g	基礎から容器重心までの距離	mm

記号	記号の定義	単位
M	胴に作用する転倒モーメント	N・mm
m_e	容器の空質量	kg
m_o	容器の運転時質量	kg
n	基礎ボルトの本数	—
P	胴の軸圧縮荷重	N
R	胴の平均半径	mm
S	設計・建設規格 付録材料図表 Part5 表5に定める値。	MPa
S_a	胴の許容応力	MPa
S_u	設計・建設規格 付録材料図表 Part5 表9に定める値。	MPa
S_y	設計・建設規格 付録材料図表 Part5 表8に定める値。	MPa
s	基礎ボルトと基礎の縦弾性係数比	—
T_H	水平方向固有周期	s
t	胴板の厚さ	mm
t_1	基礎ボルト面積相当板幅	mm
t_2	圧縮側基礎相当幅	mm
Z	断面係数	mm ³
z	基礎ボルト計算における係数	—
a	基礎ボルト計算における中立軸を定める角度	rad
α_B	座屈応力に対する安全率	—
$\eta, \eta_1, \eta_2, \eta_3$	座屈計算における係数	—
ν	ポアソン比	—
π	円周率	—
ρ	液体の比重	—
σ_0	胴の組合せ一次一般膜応力の最大値	MPa
σ_{0c}	胴の組合せ一次一般膜応力 (圧縮側)	MPa
σ_{0t}	胴の組合せ一次一般膜応力 (引張側)	MPa
σ_2	地震力のみによる胴の一次応力と二次応力の和の変動値の最大値	MPa
$\sigma_{2\phi}$	地震力のみによる胴の周方向一次応力と二次応力の和	MPa
σ_{2c}	地震力のみによる胴の組合せ一次応力と二次応力の和の変動値 (圧縮側)	MPa
σ_{2t}	地震力のみによる胴の組合せ一次応力と二次応力の和の変動値 (引張側)	MPa
σ_{2xc}	地震力のみによる胴の軸方向一次応力と二次応力の和 (圧縮側)	MPa
σ_{2xt}	地震力のみによる胴の軸方向一次応力と二次応力の和 (引張側)	MPa

記号	記号の定義	単位
σ_b	基礎ボルトに生じる引張応力	MPa
σ_c	基礎に生じる圧縮応力	MPa
$\sigma_{x1}, \sigma_{\phi 1}$	静水頭又は内圧により胴に生じる軸方向応力，周方向応力	MPa
σ_{x2}	胴の空質量による軸方向圧縮応力	MPa
σ_{x3}	鉛直方向地震力による胴の軸方向応力	MPa
σ_{x4}	水平方向地震力による胴の軸方向応力	MPa
σ_{xc}	胴の軸方向応力の和（圧縮側）	MPa
σ_{xt}	胴の軸方向応力の和（引張側）	MPa
σ_{ϕ}	胴の周方向応力の和	MPa
$\sigma_{\phi 2}$	静水頭に鉛直方向地震が加わり，胴に生じる周方向応力	MPa
τ	地震により胴に生じるせん断応力	MPa
τ_b	基礎ボルトに生じるせん断応力	MPa

注：「設計・建設規格」とは、発電用原子力設備規格（設計・建設規格 JSME S NC1-2005/2007）（日本機械学会 2005年9月及び2007年9月）を言う。

2. 計算方法

2.1 固有周期の計算

(1) 計算モデル

本容器は、1.2 項より図 2-1 に示す構造をもつ平底たて置円筒形容器に適用する。

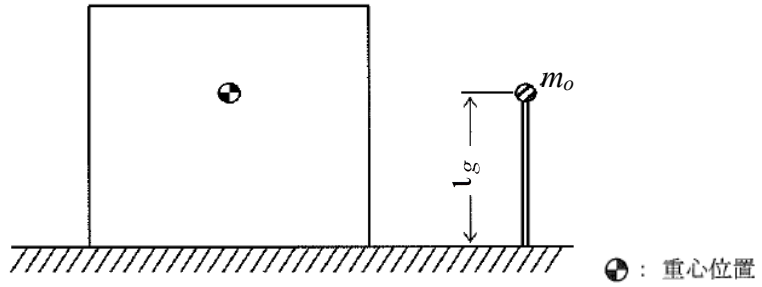


図 2-1 固有周期の計算モデル

(2) 水平方向固有周期

固有周期は、次による。

$$T_H = 2\pi \sqrt{\frac{m_0}{10^3 \cdot K_H}} \dots\dots\dots (2-1)$$

ここで、曲げ及びせん断変形によるばね定数 K_H は、次による。

$$K_H = \frac{I}{\frac{l_g^3}{3EI} + \frac{l_g}{GAe}} \dots\dots\dots (2-2)$$

胴の断面性能は、次による。

$$I = \frac{\pi}{8} (Di + t)^3 t \dots\dots\dots (2-3)$$

$$A_e = \frac{2}{3} \pi (Di + t) t \dots\dots\dots (2-4)$$

(3) 鉛直方向固有周期

鉛直方向については、剛構造とみなす。

2.2 応力の計算

2.1 項の計算で得られた固有周期から、耐震クラスに応じた設計震度及び地震力を決定し、応力計算を行う。

静的地震力を用いる場合は絶対値和を適用する。なお、B、Cクラスに対する応力を計算する場合には、一次＋二次応力を計算することを要しない。また、鉛直地震力は考慮しない。

2.2.1 胴の応力

(1) 静水頭（鉛直方向地震時を含む）による応力

$$\sigma_{\phi 1} = \frac{10^{-6} \cdot g \rho H D_i}{2t} \dots\dots\dots (2-5)$$

$$\sigma_{\phi 2} = \frac{10^{-6} \cdot g \rho H D_i C_v}{2t} \dots\dots\dots (2-6)$$

$$\sigma_{x1} = 0 \dots\dots\dots (2-7)$$

(2) 運転時質量による応力及び鉛直方向地震時の運転時質量による応力

胴のベースプレートと接合する点に生じる軸方向応力は、次のように求める。

$$\sigma_{x2} = \frac{m_e g}{\pi (D_i + t) t} \dots\dots\dots (2-8)$$

$$\sigma_{x3} = \frac{C_v m_e g}{\pi (D_i + t) t} \dots\dots\dots (2-9)$$

(3) 水平方向地震力による応力

水平方向地震力による胴のベースプレート結合部に作用する曲げモーメントにより生じる軸方向応力及び水平方向地震力により生じるせん断応力は、次のように求める。

$$\sigma_{x4} = \frac{4 C_H m_0 g l_g}{\pi (D_i + t)^2 t} \dots\dots\dots (2-10)$$

$$\tau = \frac{2 C_H m_0 g}{\pi (D_i + t) t} \dots\dots\dots (2-11)$$

(4) 組合せ応力

(1)～(3)項によって算出される胴の応力は、次により組み合わせる。

a. 一次一般膜応力【絶対値和】

(a) 組合せ引張応力

$$\sigma_{\phi} = \sigma_{\phi 1} + \sigma_{\phi 2} \dots\dots\dots (2-12)$$

$$\sigma_{xt} = \sigma_{x1} - \sigma_{x2} + \sigma_{x3} + \sigma_{x4} \quad \dots\dots\dots (2-13)$$

$$\sigma_{0t} = \frac{1}{2} \left\{ \sigma_{\phi} + \sigma_{xt} + \sqrt{(\sigma_{\phi} - \sigma_{xt})^2 + 4\tau^2} \right\} \quad \dots\dots\dots (2-14)$$

(b) 組合せ圧縮応力

$$\sigma_{\phi} = -\sigma_{\phi1} - \sigma_{\phi2} \quad \dots\dots\dots (2-15)$$

$$\sigma_{xc} = -\sigma_{x1} + \sigma_{x2} + \sigma_{x3} + \sigma_{x4} \quad \dots\dots\dots (2-16)$$

σ_{xc} が正の値（圧縮側）の場合は，組合せ圧縮応力は次による。

$$\sigma_{0c} = \frac{1}{2} \left\{ \sigma_{\phi} + \sigma_{xc} + \sqrt{(\sigma_{\phi} - \sigma_{xc})^2 + 4\tau^2} \right\} \quad \dots\dots\dots (2-17)$$

したがって，胴に生じる一次一般膜応力の最大値は，次による。

$$\sigma_0 = \max \left[\sigma_{0t}, \sigma_{0c} \right] \quad \dots\dots\dots (2-18)$$

b. 一次応力（膜+曲げ）

一次応力（膜+曲げ）は「a. 一次一般膜応力」に示す式により組合せ応力として算出した値と同じである。

c. 地震力のみによる一次+二次応力の変動値【絶対値和】

(a) 組合せ引張応力

$$\sigma_{2\phi} = \sigma_{\phi2} \quad \dots\dots\dots (2-19)$$

$$\sigma_{2xt} = \sigma_{x3} + \sigma_{x4} \quad \dots\dots\dots (2-20)$$

$$\sigma_{2t} = \sigma_{2\phi} + \sigma_{2xt} + \sqrt{(\sigma_{2\phi} - \sigma_{2xt})^2 + 4\tau^2} \quad \dots\dots\dots (2-21)$$

(b) 組合せ圧縮応力

$$\sigma_{2\phi} = -\sigma_{\phi2} \quad \dots\dots\dots (2-22)$$

$$\sigma_{2xc} = \sigma_{x3} + \sigma_{x4} \quad \dots\dots\dots (2-23)$$

$$\sigma_{2c} = \sigma_{2\phi} + \sigma_{2xc} + \sqrt{(\sigma_{2\phi} - \sigma_{2xc})^2 + 4\tau^2} \quad \dots\dots\dots (2-24)$$

したがって，胴に生じる一次+二次応力の変動値の最大値は，次による。

$$\sigma_2 = \max \left[\sigma_{2t}, \sigma_{2c} \right] \quad \dots\dots\dots (2-25)$$

2.2.2 基礎ボルトの応力

(1) 引張応力

基礎に作用する転倒モーメント M は、次による。

$$M = C_H m_0 g l_g \quad \dots\dots\dots (2-26)$$

転倒モーメントが作用した場合に生じる基礎ボルトの引張荷重と基礎部の圧縮荷重については、荷重と変位量の釣合条件を考慮する。(図2-2参照)

以下にその手順を示す。

$$t_1 = \frac{n A_b}{\pi D_c} \quad \dots\dots\dots (2-27)$$

$$t_2 = \frac{1}{2}(D_{bo} - D_{bi}) - t_1 \quad \dots\dots\dots (2-28)$$

- a. σ_b , σ_c を仮定して、中立軸の荷重係数 k を求める。

$$k = \frac{I}{I + \frac{\sigma_b}{s \cdot \sigma_c}} \quad \dots\dots\dots (2-29)$$

- b. 中立軸を定める角度 a を求める。

$$a = \cos^{-1}(1 - 2k) \quad \dots\dots\dots (2-30)$$

- c. 各定数 e , z , C_t , C_c を計算する。

$$e = \frac{1}{2} \left\{ \frac{(\pi - a) \cos^2 a + \frac{1}{2}(\pi - a) + \frac{3}{2} \sin a \cos a}{(\pi - a) \cos a + \sin a} + \frac{\frac{1}{2}a - \frac{3}{2} \sin a \cos a + a \cos^2 a}{\sin a - a \cos a} \right\} \quad \dots\dots\dots (2-31)$$

$$z = \frac{1}{2} \left\{ \cos a + \left(\frac{\frac{1}{2}a - \frac{3}{2} \sin a \cos a + a \cos^2 a}{\sin a - a \cos a} \right) \right\} \quad \dots\dots\dots (2-32)$$

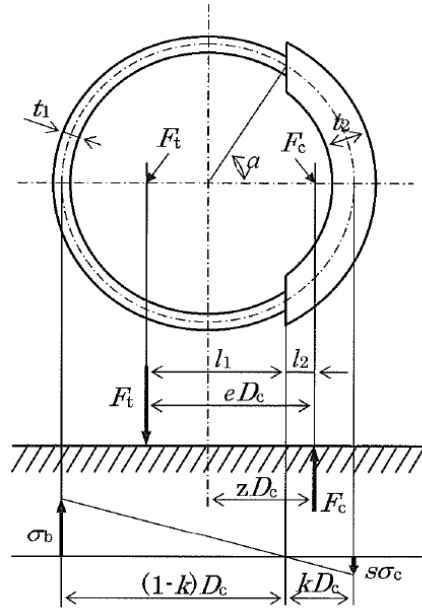


図2-2 基礎の荷重説明図

$$C_t = \frac{2\{(\pi - a)\cos a + \sin a\}}{1 + \cos a} \dots\dots\dots (2-33)$$

$$C_c = \frac{2(\sin a - a \cos a)}{1 - \cos a} \dots\dots\dots (2-34)$$

d. 各定数を用いて F_t , F_c を求める。【絶対値和】

$$F_t = \frac{M - (1 - C_V) m_0 g z \cdot D_c}{e \cdot D_c} \dots\dots\dots (2-35)$$

$$F_c = F_t + (1 - C_V) m_0 g \dots\dots\dots (2-36)$$

基礎ボルトに引張力が作用しないのは、 a が π に等しくなったときであるので、式 (2-31) 及び式 (2-32) において a を π に近づけた場合の値 $e = 0.75$, $z = 0.25$ を式 (2-35) に代入し、得られる F_t の値によって引張力の有無を次のように判定する。

- ・ $F_t \leq 0$ ならば引張力は作用しない。
- ・ $F_t > 0$ ならば引張力は作用しているので以降の計算を行う。

e. σ_b , σ_c を求める。a. 項にて仮定した値と十分に近似していることを確認する。

$$\sigma_b = \frac{2F_t}{t_1 D_c C_t} \dots\dots\dots (2-37)$$

$$\sigma_c = \frac{2F_c}{(t_2 + s t_1) D_c C_c} \dots\dots\dots (2-38)$$

(2) せん断応力

$$\tau_b = \frac{C_H m_o g}{n A_b} \dots\dots\dots (2-39)$$

3. 強度評価

3.1 胴の応力

2.2.1(4)項で求めた組合せ応力が、胴の最高使用温度における表3-1に示す許容応力 S_a 以下であること。

なお、一次応力（膜+曲げ）の評価は算出応力が一次一般膜応力と同じ値であるので省略する。

表3-1 胴の許容応力

耐震クラス	供用状態	許容応力 S_a	
		一次一般膜応力	一次応力(膜+曲げ)
B, C	C s	$\min[S_y, 0.6 S_u]$ ただし、オーステナイト系ステンレス鋼及び高ニッケル合金は、 $1.2 S$ とすることができる。	S_y ただし、オーステナイト系ステンレス鋼及び高ニッケル合金は、 $1.2 S$ とすることができる。

3.2 胴の座屈

座屈に対する評価が必要な場合は、「JEAC4601-2008 4.2.3.1(1)c クラスMC容器の座屈防止」に規定する評価式によることができる。軸圧縮荷重と曲げモーメントが負荷されるクラスMC容器は、共用状態C s及びD sにおいて次の不等式を満足しなければならない。

$$\frac{\alpha_B(P/A)}{f_c} + \frac{\alpha_B(M/Z)}{f_b} \leq 1 \quad \dots\dots\dots (3-1)$$

式(3-1)は $L/R \leq 5$ の場合に適用できる。ただし、強め輪等により $L/R \leq 0.5$ となる場合は、強め輪の効果を考慮することができる。

ここで、 f_c : 軸圧縮荷重に対する許容座屈応力は次による。

$$f_c = \begin{cases} F & (\eta \leq \eta_1) \\ F \left\{ 1 - \frac{1}{6800g} (F - \Phi_c \{ \eta_2 \}) (\eta - \eta_1) \right\} & (\eta_1 < \eta < \eta_2) \\ \Phi_c \{ \eta \} & (\eta_2 \leq \eta \leq 800) \end{cases} \quad \dots\dots (3-2)$$

$$\Phi_c \{\eta\} = 0.6 \frac{E}{\eta} \left[1 - 0.901 \left\{ 1 - \exp \left(-\frac{1}{16} \sqrt{\eta} \right) \right\} \right] \dots\dots\dots (3-3)$$

また、 f_b : 曲げモーメントに対する許容座屈応力は次による。

$$f_b = \begin{cases} F & (\eta \leq \eta_1) \\ F \left\{ 1 - \frac{I}{8400g} (F - \Phi_b \{\eta_3\}) (\eta - \eta_1) \right\} & (\eta_1 < \eta < \eta_3) \quad \dots (3-4) \\ \Phi_b \{\eta\} & (\eta_3 \leq \eta \leq 800) \end{cases}$$

$$\Phi_b \{\eta\} = 0.6 \frac{E}{\eta} \left[1 - 0.731 \left\{ 1 - \exp \left(-\frac{I}{16} \sqrt{\eta} \right) \right\} \right] \dots\dots\dots (3-5)$$

α_B は安全率で、次による。

$$\alpha_B = \begin{cases} 1.0 & (\eta \leq \eta_1) \\ 1.0 + \frac{F}{13600g} (\eta - \eta_1) & (\eta_1 < \eta < \eta_2) \quad \dots\dots\dots (3-6) \\ 1.5 & (\eta_2 \leq \eta) \end{cases}$$

ここで、 $\eta, \eta_1, \eta_2, \eta_3$ は座屈計算における係数で、次による。

$$\eta = R/t \quad \dots\dots\dots (3-7)$$

$$\eta_1 = 1200 g/F \quad \dots\dots\dots (3-8)$$

$$\eta_2 = 8000 g/F \quad \dots\dots\dots (3-9)$$

$$\eta_3 = 9600 g/F \quad \dots\dots\dots (3-10)$$

3.3 基礎ボルトの応力

2.2.2 項で求めた基礎ボルトの引張応力 σ_b は次式より求めた許容引張応力 f_{ts} 以下であること。ただし、 f_{to} は表 3-2 による。

$$f_{ts} = \min [1.4f_{to} - 1.6\tau_b, f_{to}] \quad \dots\dots\dots (3-11)$$

せん断応力 τ_b はせん断力のみを受ける基礎ボルトの許容せん断応力 f_{sb} 以下であること。ただし、 f_{sb} は表 3-2 による。

表 3-2 基礎ボルトの許容応力

耐震 クラス	供用 状態	許容引張応力 f_{to}	許容せん断応力 f_{sb}
B, C	C _s	$1.5 \left(\frac{F}{2} \right)$	$1.5 \left(\frac{F}{1.5\sqrt{3}} \right)$

付録 2 スカート支持たて置円筒形容器（耐震設計上の重要度分類 B クラス）の
耐震性についての計算書作成の基本方針

1. 一般事項

本基本方針は、スカート支持たて置円筒形容器（耐震設計上の重要度分類 B クラス）の耐震性についての計算方法を示す。

1.1 適用基準

本基本方針における計算方法は、原子力発電所耐震設計技術規定 JEAC4601 -2008（社団法人 日本電気協会 原子力規格委員会）に準拠する。

但し、材料強度に関する規準は JSME S NC1-2005/2007 による。

1.2 計算条件

- (1) 容器及び内容物の質量は、重心位置に集中させる。
- (2) スカート下端部は、固定端とする。
- (3) 容器頂部に水平方向変位を拘束する構造物が設けられている場合は、その部分をピン支持とする。
- (4) スカートに、マンホールなどの開口部があつて補強されていない場合は、その部分の影響を考慮する。
- (5) 容器及びスカートは鉛直方向に剛とみなす。
- (6) 水平方向については、容器及びスカートを梁と考えたときの曲げ変形及びせん断変形を考慮する。
- (7) 地震力は、容器に対して水平方向及び鉛直方向から個別に作用させて応力計算し、強度評価において各応力を組み合わせる。

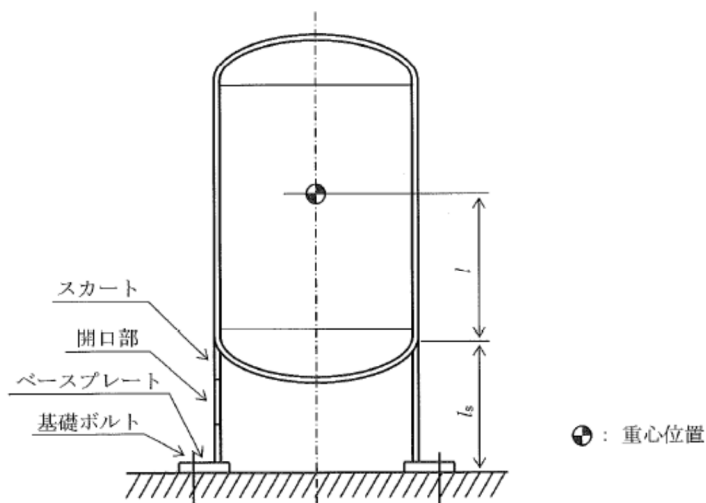


図 1 - 1 概 要 図

1.3 記号の説明

記号	記号の定義	単位
A_b	基礎ボルトの軸断面積	mm^2
A_e	胴の有効せん断断面積	mm^2
$A_{s e}$	スカートの有効せん断断面積	mm^2
C_c	基礎ボルト計算における係数	—
C_H	水平方向設計震度	—
C_t	基礎ボルト計算における係数	—
C_v	鉛直方向設計震度	—
$D_{b i}$	ベースプレート内径	mm
$D_{b o}$	ベースプレート外径	mm
D_c	基礎ボルトのピッチ円直径	mm
D_i	胴の内径	mm
D_j	スカートに設けられた各開口部の水平断面における最大開口幅 ($j=1, 2, 3 \dots j_i$)	mm
D_s	スカートの内径	mm
E	胴の縦弾性係数 設計・建設規格 付録材料図表 Part6 表1に定める値	MPa
E_s	スカートの縦弾性係数 設計・建設規格 付録材料図表 Part6 表1に定める値	MPa
e	基礎ボルト計算における係数	—
F	材料の許容応力を決定する場合の基準値。なお、支持構造物の許容応力は、設計・建設規格 SSB-3121.1 又は SSB-3131 に定める値。	MPa
F_c	基礎に作用する圧縮力	N
F_t	基礎ボルトに作用する引張力	N
$f_{s b}$	せん断力のみ受ける基礎ボルトの許容せん断応力	MPa
f_t	スカートの許容引張応力	MPa
$f_{t 0}$	引張力のみを受ける基礎ボルトの許容引張応力	MPa
$f_{t s}$	引張力とせん断力を同時に受ける基礎ボルトの許容引張応力	MPa
G	胴のせん断弾性係数	MPa
G_s	スカートのせん断弾性係数	MPa
g	重力加速度 (=9.80665)	m/s^2
H	水頭	mm
I	胴の断面二次モーメント	mm^4

記号	記号の定義	単位
I_s	スカート断面二次モーメント	mm^4
j_1	スカートに設けられた開口部の数	—
K_H	水平方向のばね定数	N/mm
k	基礎ボルト計算における中立軸の荷重係数	—
l	スカートの接合点から重心までの距離	mm
l_1, l_2	基礎ボルト計算における中立軸から荷重作用点までの距離	mm
l_r	容器の重心から上端支持部までの距離	mm
l_s	スカートの長さ	mm
M_s	スカートに作用する転倒モーメント	$\text{N} \cdot \text{mm}$
M_{s1}	スカートの上端部に作用する転倒モーメント	$\text{N} \cdot \text{mm}$
M_{s2}	スカートの下端部に作用する転倒モーメント	$\text{N} \cdot \text{mm}$
m_0	容器の運転時質量	kg
m_e	容器のスカート接合部から上部の空重量	kg
n	基礎ボルトの本数	—
P_r	最高使用圧力	MPa
Q	重心に作用する任意の水平力	N
Q_1	Q により上端の支持部に作用する反力	N
S	設計・建設規格 付録材料図表 Part5 表5に定める値	MPa
S_a	胴の許容応力	MPa
S_u	設計・建設規格 付録材料図表 Part5 表9に定める値	MPa
S_y	設計・建設規格 付録材料図表 Part5 表8に定める値	MPa
s	基礎ボルトと基礎の縦弾性係数比	—
T_H	水平方向固有周期	s
t	胴板の厚さ	mm
t_1	基礎ボルトの面積相当板幅	mm
t_2	圧縮側基礎相当幅	mm
t_s	スカートの厚さ	mm
Y	スカート開口部の水平断面における最大円周長さ	mm
z	基礎ボルト計算における係数	—
α	基礎ボルト計算における中立軸を定める角度	rad
δ	荷重 Q による容器の上端での変位量	mm
δ_1	荷重 Q_1 による容器の上端での変位量	mm
δ_0	荷重 Q, Q_1 による容器の重心での変位量	mm
π	円周率	—
ρ	液体の比重	—

記号	記号の定義	単位
σ_0	胴の組合せ一次一般膜応力の最大値	MPa
σ_{0c}	胴の組合せ一次一般膜応力（圧縮側）	MPa
σ_{0t}	胴の組合せ一次一般膜応力（引張側）	MPa
σ_2	地震力のみによる胴の一次応力と二次応力の和の変動値の最大値	MPa
$\sigma_{2\phi}$	地震力のみによる胴の周方向一次応力と二次応力の和	MPa
σ_{2c}	地震力のみによる胴の組合せ一次応力と二次応力の和の変動値（圧縮側）	MPa
σ_{2t}	地震力のみによる胴の組合せ一次応力と二次応力の和の変動値（引張側）	MPa
σ_{2xc}	地震力のみによる胴の軸方向一次応力と二次応力の和（圧縮側）	MPa
σ_{2xt}	地震力のみによる胴の軸方向一次応力と二次応力の和（引張側）	MPa
σ_b	基礎ボルトに生じる引張応力	MPa
σ_c	基礎に生じる圧縮応力	MPa
σ_s	スカートの組合せ応力	MPa
σ_{s1}	スカートの運転時質量による軸方向応力	MPa
σ_{s2}	スカートの曲げモーメントによる軸方向応力	MPa
σ_{s3}	スカートの鉛直方向地震力による軸方向応力	MPa
$\sigma_{x1}, \sigma_{\phi 1}$	水頭又は内圧により胴に生じる軸方向応力，円周方向応力	MPa
σ_{x2}	胴の運転時質量による軸方向引張応力	MPa
σ_{x3}	胴の空重量による軸方向圧縮応力	MPa
σ_{x4}	地震による胴に生じる軸方向応力	MPa
σ_{x5}	鉛直方向地震力による胴の軸方向引張応力	MPa
σ_{x6}	鉛直方向地震力による胴の軸方向圧縮応力	MPa
σ_{xc}	胴の軸方向応力の和（圧縮側）	MPa
σ_{xt}	胴の軸方向応力の和（引張側）	MPa
σ_{ϕ}	胴の周方向応力の和	MPa
$\sigma_{\phi 2}$	静水頭に鉛直方向地震が加わり胴に生じる周方向応力	MPa
τ	地震力により胴に生じるせん断応力	MPa
τ_b	基礎ボルトに生じるせん断応力	MPa
τ_s	地震力によりスカートに生じるせん断応力	MPa

注：「設計・建設規格」とは，発電用原子力設備規格（設計・建設規格 JSME S NC1-2005/2007）（日本機械学会 2005年9月及び2007年9月）を言う。

2. 計算方法

2.1 固有周期の計算方法

(1) 計算モデル

本容器は、1.2 項より図 2-1 に示す下端固定の 1 質点系の振動モデルとして考える。

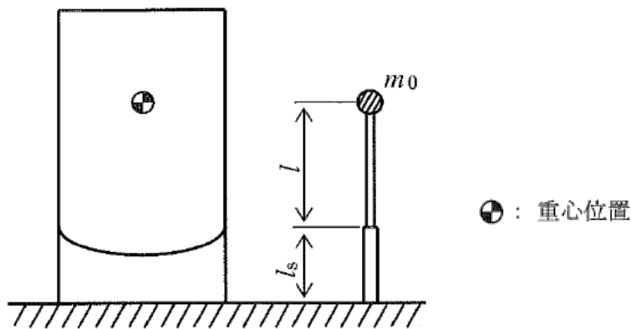


図 2-1 固有周期の計算モデル

(2) 固有周期の計算

a. 水平方向

固有周期は次による。

$$T_H = 2\pi \sqrt{\frac{m_0}{10^3 \cdot K_H}} \dots\dots\dots (2-1)$$

ここで、曲げ及びせん断変形によるばね定数 K_H は、次による。

$$K_H = \frac{1}{\left\{ \frac{l^3}{3EI} + \frac{1}{3E_s I_s} (3l^2 l_s + 3l \cdot l_s^2 + l_s^3) \right\} + \frac{l}{GA_e} + \frac{l_s}{G_s A_{se}}} \dots\dots\dots (2-2)$$

スカートに設けたマンホール等の開口部による影響を考慮とした場合、胴及びスカートの断面性能は、次による。

$$I_s = \frac{\pi}{8}(D_s + t_s)^3 t_s - \frac{1}{4}(D_s + t_s)^2 t_s Y \quad \dots\dots\dots (2-3)$$

$$Y = \sum_{j=1}^{j_i} (D_s + t_s) \sin^{-1} \left(\frac{D_j}{D_s + t_s} \right) \quad \dots\dots\dots (2-4)$$

$$A_{se} = \frac{2}{3} \{ \pi(D_s + t_s) - Y \} t_s \quad \dots\dots\dots (2-5)$$

$$I = \frac{\pi}{8}(D_i + t)^3 t \quad \dots\dots\dots (2-6)$$

$$A_e = \frac{2}{3} \pi(D_i + t)t \quad \dots\dots\dots (2-7)$$

b. 鉛直方向

鉛直方向については、剛構造とみなす。

2.2 応力の計算

静的地震力は絶対値和を適用する。なお、B、Cクラスに対する応力を計算する場合には、一次＋二次応力を計算することを要しない。また、鉛直地震力は考慮しない。

2.2.1 胴の応力

(1) 静水頭又は内圧による応力

静水頭による場合（鉛直方向地震時を含む）

$$\sigma_{\phi 1} = \frac{10^{-6} \cdot g \rho H D_i}{2t} \quad \dots\dots\dots (2-8)$$

$$\sigma_{\phi 2} = \frac{10^{-6} \cdot g \rho H D_i C_v}{2t} \quad \dots\dots\dots (2-9)$$

$$\sigma_{x1} = 0 \quad \dots\dots\dots (2-10)$$

(2) 運転時質量による応力及び鉛直方向地震時の運転時質量による応力

胴がスカートと接合する点を境界とし，上部の胴に生じる圧縮応力及び下部の胴に生じる引張応力は，次のように求める。

上部の胴について（圧縮応力）

$$\sigma_{x3} = \frac{m_e g}{\pi(D_i + t)t} \dots\dots\dots (2-11)$$

$$\sigma_{x6} = \frac{C_v m_e g}{\pi(D_i + t)t} \dots\dots\dots (2-12)$$

下部の胴について

$$\sigma_{x2} = \frac{(m_o - m_e)g}{\pi(D_i + t)t} \dots\dots\dots (2-13)$$

$$\sigma_{x5} = \frac{C_v(m_o - m_e)g}{\pi(D_i + t)t} \dots\dots\dots (2-14)$$

(3) 水平方向地震力による応力

水平方向地震力により，スカート接合部の胴で最大となる曲げモーメントによる軸方向応力及び地震力によるせん断応力は，次のように求める。

a. 下端固定の場合

$$\sigma_{x4} = \frac{4C_H m_0 g l}{\pi(D_i + t)^2 t} \dots\dots\dots (2-15)$$

$$\tau = \frac{2C_H m_0 g}{\pi(D_i + t)t} \dots\dots\dots (2-16)$$

(4) 組合せ応力

(1)～(3)によって算出される胴の応力は、次により組み合わせる。

a. 一次一般膜応力

【絶対値和】

(a) 組合せ引張応力

$$\sigma_{\phi} = \sigma_{\phi_1} + \sigma_{\phi_2} \dots\dots\dots (2-17)$$

$$\sigma_{xt} = \sigma_{x1} + \sigma_{x2} + \sigma_{x4} + \sigma_{x5} \dots\dots\dots (2-18)$$

$$\sigma_{0t} = \frac{1}{2} \left\{ \sigma_{\phi} + \sigma_{xt} + \sqrt{(\sigma_{\phi} - \sigma_{xt})^2 + 4\tau^2} \right\} \dots\dots\dots (2-19)$$

(b) 組合せ圧縮応力

$$\sigma_{\phi} = -\sigma_{\phi_1} - \sigma_{\phi_2} \dots\dots\dots (2-20)$$

$$\sigma_{xc} = -\sigma_{x1} + \sigma_{x3} + \sigma_{x4} + \sigma_{x6} \dots\dots\dots (2-21)$$

σ_{xc} が正の値（圧縮側）の場合は、組合せ圧縮応力は、次による。

$$\sigma_{0c} = \frac{1}{2} \left\{ \sigma_{\phi} + \sigma_{xc} + \sqrt{(\sigma_{\phi} - \sigma_{xc})^2 + 4\tau^2} \right\} \dots\dots\dots (2-22)$$

したがって、胴に生じる一次一般膜応力の最大値は、次による。

$$\sigma_0 = \max[\sigma_{0t}, \sigma_{0c}] \dots\dots\dots (2-23)$$

b. 一次応力（膜+曲げ）

一次応力（膜+曲げ）は「(a)一次一般膜応力」に示す式により組合せ応力として算出した値と同じである。

c. 地震力のみによる一次+二次応力の変動値

【絶対値和】

(a) 組合せ引張応力

$$\sigma_{2\phi} = \sigma_{\phi_2} \dots\dots\dots (2-24)$$

$$\sigma_{2xt} = \sigma_{x4} + \sigma_{x5} \dots\dots\dots (2-25)$$

$$\sigma_{2t} = \sigma_{2\phi} + \sigma_{2xt} + \sqrt{(\sigma_{2\phi} - \sigma_{2xt})^2 + 4\tau^2} \dots\dots\dots (2-26)$$

(b) 組合せ圧縮応力

$$\sigma_{2\phi} = -\sigma_{\phi_2} \dots\dots\dots (2-27)$$

$$\sigma_{2xc} = \sigma_{x4} + \sigma_{x6} \dots\dots\dots (2-28)$$

$$\sigma_{2c} = \sigma_{2\phi} + \sigma_{2xc} + \sqrt{(\sigma_{2\phi} - \sigma_{2xc})^2 + 4\tau^2} \dots\dots\dots (2-29)$$

したがって、胴に生じる一次+二次応力の変動値の最大値は、次による。

$$\sigma_2 = \max[\sigma_{2t}, \sigma_{2c}] \dots\dots\dots (2-30)$$

2.2.2 スカートの応力

(1) 運転時質量による応力及び鉛直方向地震時の運転時質量による応力

スカート底部に生じる運転時質量による圧縮力及び鉛直方向地震時の運転時質量による圧縮応力は、次による。

$$\sigma_{s1} = \frac{m_0 g}{\{\pi(D_s + t_s) - Y\}t_s} \dots\dots\dots (2-31)$$

$$\sigma_{s3} = \frac{C_V m_0 g}{\{\pi(D_s + t_s) - Y\}t_s} \dots\dots\dots (2-32)$$

(2) 水平方向地震力による応力

水平方向地震力によるスカートに作用する曲げモーメントにより生じる軸方向応力及び水平方向地震力により生じるせん断応力は、次のように求める。

a. 下端固定の場合

$$\sigma_{s2} = \frac{M_s}{(D_s + t_s)t_s \left\{ \frac{\pi(D_s + t_s)}{4} - \frac{Y}{2} \right\}} \dots\dots\dots (2-33)$$

$$\tau_s = \frac{2C_H m_0 g}{\{ \pi(D_s + t_s) - Y \} t_s} \dots\dots\dots (2-34)$$

ここで、

$$M_s = C_H m_0 g (l_s + l) \dots\dots\dots (2-35)$$

b. 組合せ応力

組合せ応力は、次による。

【絶対値和】

$$\sigma_s = \sqrt{(\sigma_{s1} + \sigma_{s2} + \sigma_{s3})^2 + 3\tau_s^2} \dots\dots\dots (2-36)$$

2.2.3 基礎ボルトの応力

(1) 引張応力

基礎に作用する転倒モーメント M_s は、下端固定の場合は式(2-35)を用いる。転倒モーメントが作用した場合に生じる基礎ボルトの引張荷重と基礎部の圧縮荷重については、荷重と変位量の釣合条件を考慮する。(図2-2参照) 次にその手順を示す。

$$t_1 = \frac{nA_b}{\pi D_c} \dots\dots\dots (2-37)$$

$$t_2 = \frac{1}{2}(D_{bo} - D_{bi}) - t_1 \dots\dots\dots (2-38)$$

a. σ_b , σ_c 仮定して係数 k を求める。

$$k = \frac{1}{1 + \frac{\sigma_b}{s \cdot \sigma_c}} \dots\dots\dots (2-39)$$

b. a を求める

$$a = \cos^{-1}(1-2k) \dots\dots\dots (2-40)$$

c. 各定数 e , z , C_t , C_c を計算する。

$$e = \frac{1}{2} \left\{ \frac{(\pi-a)\cos^2 a + \frac{1}{2}(\pi-a) + \frac{3}{2}\sin a \cos a}{(\pi-a)\cos a + \sin a} + \frac{\frac{1}{2}a - \frac{3}{2}\sin a \cos a + a \cos^2 a}{\sin a - a \cos a} \right\} \dots\dots\dots (2-41)$$

$$z = \frac{1}{2} \left\{ \cos a + \left(\frac{\frac{1}{2}a - \frac{3}{2}\sin a \cos a + a \cos^2 a}{\sin a - a \cos a} \right) \right\} \dots\dots (2-42)$$

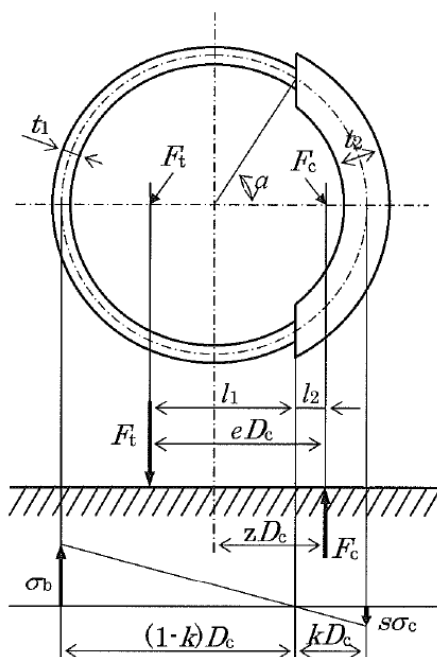


図 2-2 基礎の荷重説明図

$$C_t = \frac{2\{(\pi - a)\cos a + \sin a\}}{1 + \cos a} \dots\dots\dots$$

(2-43)

$$C_c = \frac{2(\sin a - a \cos a)}{1 - \cos a} \dots\dots\dots (2-44)$$

d. 各定数を用いて F_t , F_c を求める。

【絶対値和】

$$F_t = \frac{M_s - (1 - C_V)m_0gz \cdot D_c}{e \cdot D_c} \dots\dots\dots (2-45)$$

$$F_c = F_t + (1 - C_V)m_0g \dots\dots\dots (2-46)$$

基礎ボルトに引張力が作用しないのは、 a が π に等しくなったときであるので、式(2-41)及び式(2-42)において a を π に近づけた場合の値 $e=0.75$, $z=0.25$ を式(2-45)に代入し、得られる F_t の値によって引張力の有無を次のように判定する。

- ・ $F_t \leq 0$ ならば引張力は作用しない。
- ・ $F_t > 0$ ならば引張力は作用しているので以降の計算を行う。

e. σ_b , σ_c を求め, a. にて仮定した値と十分に近似していることを確認する。

$$\sigma_b = \frac{2F_t}{t_1 D_c C_t} \dots\dots\dots (2-47)$$

$$\sigma_c = \frac{2F_c}{(t_2 + st_1) D_c C_c} \dots\dots\dots (2-48)$$

(2)せん断応力

$$\tau_b = \frac{C_H m_0 g}{n A_b} \dots\dots\dots (2-49)$$

3. 評価方法

3.1 固有周期の評価

2.1 項で求めた固有周期から、水平方向からの設計震度を求める。

3.2 胴の応力評価

2.2.1(4)項で求めた組合せ応力が、胴の最高使用温度における表 3-1 に示す許容応力 S_a 以下であること。

なお、一次応力（膜+曲げ）の評価は算出応力が一次一般膜応力と同じ値であるので省略する。

表 3-1 胴の許容応力

耐震 クラス	供用状態	許 容 応 力 S_a	
		一次一般膜応力	一次応力
B, C	C s	$\min [S_y, 0.6 S_u]$ ただし、オーステナイト系ステンレス鋼及び高ニッケル合金は、 $1.2 S$ とすることができる。	S_y ただし、オーステナイト系ステンレス鋼及び高ニッケル合金は、 $1.2 S$ とすることができる。

3.3 スカートの応力評価

2.2.2(2)b 項で求めたスカートの組合せ応力が表 3-2 に示す許容応力 f_t 以下であること。

表 3-2 スカートの許容応力

耐震 クラス	供用状態	許容引張応力 f_t
B, C	C _s	$1.5\left(\frac{F}{1.5}\right)$

3.4 基礎ボルトの応力

2.2.3 項で求めた基礎ボルトの引張応力 σ_b は次式より求めた許容引張応力 f_{ts} 以下であること。ただし、 f_{t0} は表 3-3 による。

$$f_{ts} = \min [1.4 f_{t0} - 1.6 \tau_b, f_{t0}] \quad \dots\dots\dots (2-50)$$

せん断応力 τ_b はせん断力のみを受ける基礎ボルトの許容せん断応力 f_{sb} 以下であること。ただし、 f_{sb} は表 3-3 による。

表 3-3 基礎ボルトの許容応力

耐震 クラス	供用状態	許容引張応力 f_{t0}	許容せん断応力 f_{sb}
B, C	C _s	$1.5\left(\frac{F}{2}\right)$	$1.5\left(\frac{F}{1.5\sqrt{3}}\right)$

3.5 座屈評価

3.5.1 座屈の防止

軸圧縮荷重と曲げモーメントが負荷されるクラスMC容器は、共用状態C_s及びD_sにおいて次の不等式を満足しなければならない。

$$\frac{\alpha_B(P/A)}{f_c} + \frac{\alpha_B(M/Z)}{f_b} \leq 1 \quad \dots\dots\dots (2-51)$$

式(2-51)は $l/R \leq 5$ の場合に適用できる。ただし、強め輪等により $l/R \leq 0.5$ となる場合は、強め輪の効果を考慮することができる。ここで、

- P : 軸圧縮荷重 (N)
- A : 容器の断面積 (mm²)
- M : 曲げモーメント (N・mm)
- Z : 断面係数 (mm³)
- f_c : 軸圧縮荷重に対する座屈応力 (MPa)
- f_b : 曲げモーメントに対する座屈応力 (MPa)
- α_B : 安全率
- l : 胴長 (mm)
- R : 円筒の平均半径 (mm)

(1) 軸圧縮荷重に対する座屈応力 (f_c)

$$f_c = \begin{cases} F & (\eta \leq \eta_1) \\ F \left\{ 1 - \frac{1}{6800g} (F - \Phi_c\{\eta_2\})(\eta - \eta_1) \right\} & (\eta_1 < \eta < \eta_2) \quad \dots (2-52) \\ \Phi_c\{\eta\} & (\eta_2 \leq \eta \leq 800) \end{cases}$$

$$\Phi_c\{\eta\} = 0.6 \frac{E}{\eta} \left[1 - 0.901 \left\{ 1 - \exp\left(-\frac{1}{16} \sqrt{\eta}\right) \right\} \right] \quad \dots\dots\dots (2-53)$$

(2) 曲げモーメントに対する座屈応力 (f_b)

$$f_b = \begin{cases} F & (\eta \leq \eta_1) \\ F \left\{ 1 - \frac{1}{8400g} (F - \Phi_b \{ \eta_3 \}) (\eta - \eta_1) \right\} & (\eta_1 < \eta < \eta_3) \quad \dots (2-54) \\ \Phi_b \{ \eta \} & (\eta_3 \leq \eta \leq 800) \end{cases}$$

$$\Phi_b \{ \eta \} = 0.6 \frac{E}{\eta} \left[1 - 0.731 \left\{ 1 - \exp \left(-\frac{1}{16} \sqrt{\eta} \right) \right\} \right] \quad \dots \dots (2-55)$$

(3) 安全率 (α_B)

安全率は、共用状態 C s 及び D s に対して、

$$\alpha_B = \begin{cases} 1.0 & (\eta \leq \eta_1) \\ 1.0 + \frac{F}{13600g} (\eta - \eta_1) & (\eta_1 < \eta < \eta_2) \quad \dots \dots \dots (2-56) \\ 1.5 & (\eta_2 \leq \eta) \end{cases}$$

ここに、

F : 設計・建設規格 SSB-3121.1 において定める F の値 (MP a)

E : 材料の縦弾性係数 (MP a)

t : 円筒の板厚 (mm)

g : 重力加速度 (=9.80665m/s²)

$$\eta = R/t$$

$$\eta_1 = 1200g/F$$

$$\eta_2 = 8000g/F$$

$$\eta_3 = 9600g/F$$

付録 3 4脚たて置円筒形容器（耐震設計上の重要度分類Bクラス）の
耐震性についての計算書作成の基本方針

1. 一般事項

本基本方針は、4脚たて置き円筒形容器（耐震設計上の重要度分類 B クラス）の耐震性に関する計算方法を示す。

1.1 適用基準

本基本方針における計算方法は、原子力発電所耐震設計技術規定 JEAC4601 -2008（社団法人 日本電気協会 原子力規格委員会 平成 20 年 12 月 19 日）に準拠する。但し、材料強度に関する規準は JSME S NC1-2005/2007 による。

1.2 計算条件

- (1) 容器及び内容物の質量は重心に集中するものとする。
- (2) 胴と脚の取付部で胴の局部変形を考慮する。
- (3) 地震力は容器に対して水平方向から作用するものとする。
鉛直方向の地震力は考慮しないものとする。
- (4) 脚は、基礎ボルトにより直接基礎に取付けられるものとする。

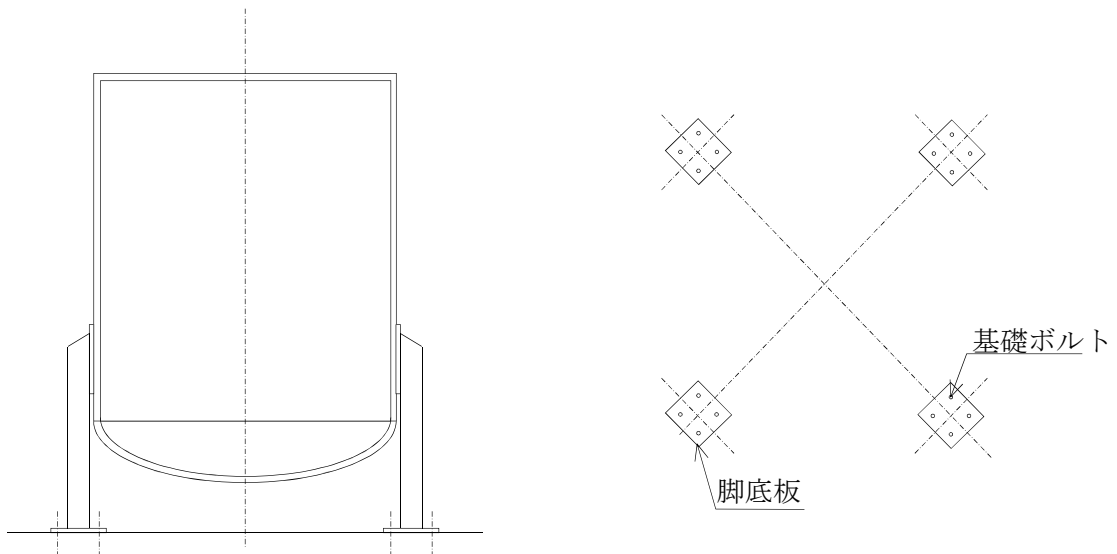


図 1-1 概要図

1.3 記号の説明

記号	記号の定義	単位
A_b	基礎ボルトの軸断面積	mm^2
A_e	胴の有効せん断断面積	mm^2
A_f	脚の圧縮フランジの断面積	mm^2
A_s	脚の断面積	mm^2
A_{sf}	脚の圧縮フランジとせいの1/6からなるT形断面の断面積	mm^2
A_{sr}	胴の半径方向軸に対する有効せん断断面積	mm^2
A_{st}	脚の周方向軸に対する有効せん断断面積	mm^2
A_{s1}	胴の半径方向軸に対するせん断断面積	mm^2
A_{s2}	脚の周方向軸に対するせん断断面積	mm^2
a	脚底板の半径方向幅	mm
b	脚底板の周方向幅	mm
C	脚の座屈曲げモーメントに対する修正係数	—
C_1	アタッチメントである脚の胴への取付部の幅の1/2 (胴の周方向)	mm
C_2	アタッチメントである脚の胴への取付部の幅の1/2 (胴の軸方向)	mm
C_c	応力の補正係数 (参考文献 (附 4.3-2) より得られる値)	—
C_H	水平方向設計震度	—
C_t	応力の補正係数 (参考文献 (附 4.3-2) より得られる値)	—
C_v	鉛直方向設計震度	—
D_i	胴の内径	mm
d_1	脚底板端面から基礎ボルト中心までの半径方向の距離	mm
d_2	脚底板端面から基礎ボルト中心までの周方向の距離	mm
d_b	基礎ボルトの外径	mm
E	胴の縦弾性係数 設計・建設規格 付録材料図表 Part6 表1に定める値	MPa
E_s	脚の縦弾性係数 設計・建設規格 付録材料図表 Part6 表1に定める値 基礎ボルトにおける係数	MPa
e	脚中心から偏心荷重作用点までの距離	mm
F	材料の許容応力を決定する場合の基準値。なお、支持構造物の許容応力は、設計・建設規格 SSB-3121.1 又は SSB-3131 に定める値。	MPa
F_0	振動モデル系における水平力	N

記号	記号の定義	単位
f_{bc}	脚の許容圧縮応力	MPa
f_{br}	脚の半径方向軸まわりの許容曲げ応力	MPa
f_{bt}	脚の半径方向に直角な方向の軸まわりの許容曲げ応力	MPa
f_t	脚の許容引張応力	MPa
G	胴のせん断弾性係数	MPa
G_s	脚のせん断弾性係数	MPa
g	重力加速度 (=9.80665)	m/s ²
H	水頭	mm
h	脚断面のせい	mm
i	脚の弱軸についての断面2次半径	mm
i_f	脚の圧縮フランジとせいの 1/6 からなる T形断面のウェブ軸まわりの断面2次半径	mm
I_{sr}	脚の半径方向軸に対する断面2次モーメント	mm ⁴
I_{st}	脚の周方向軸に対する断面2次モーメント	mm ⁴
I_{sf}	脚の圧縮フランジとせいの 1/6 からなる T形断面のウェブ軸まわりの断面2次モーメント	mm ⁴
J_s	脚のねじりモーメント係数	mm ⁴
K_1, K_2	参考文献 (附 4.3-2) より得られる定数	—
K_c	胴の脚つけ根部における周方向曲げモーメントに対する局部ばね定数 (参考文献 (附 4.3-1) より得られる値)	—
K_H	ばね定数 (水平方向)	N/mm
K_l	胴の脚つけ根部における長手方向曲げモーメントに対する局部ばね定数 (参考文献 (附 4.3-1) より得られる値)	N/mm
K_r	胴の脚つけ根部における半径方向荷重に対する局部ばね定数 (参考文献 (附 4.3-1) より得られる値)	N/mm
k_1	参考文献 (附 4.3-2) によるアタッチメントパラメータ軸方向の補正係数	—
k_c	参考文献 (附 4.3-2) によるアタッチメントパラメータ軸方向の補正係数	—
l	脚の長さ	mm
l_c	脚の中立軸間の距離	mm
l_g	基礎から容器上部重心までの距離	mm
l_k	脚の有効座屈長さ	mm
M_1	水平方向地震力 (Z方向) による胴の脚つけ根部の鉛直方向モーメント	N・mm

記号	記号の定義	単位
M_3	水平方向地震力（Z方向）による胴の脚つけ根部のねじりモーメント	N・mm
M_c	水平方向地震力（Z方向）による胴の脚つけ根部の周方向モーメント	N・mm
M_1	運転時質量による胴の脚つけ根部の鉛直方向モーメント	N・mm
M_{12}	鉛直地震力による胴の脚つけ根部の鉛直方向モーメント	N・mm
M_{s1}, M_{s2}	脚の上下両端に作用する曲げモーメント	N・mm
M_{x1}	水平方向地震力（X方向）により第1脚及び第4脚の底部に働く合成モーメント	N・mm
M_{x2}	水平方向地震力（X方向）により第2脚及び第3脚の底部に働く合成モーメント	N・mm
M_{z1}	水平方向地震力（Z方向）により第1脚の底部に働く合成モーメント	N・mm
M_{z2}	水平方向地震力（Z方向）により第2脚及び第4脚の底部に働く合成モーメント	N・mm
M_{z3}	水平方向地震力（Z方向）により第3脚の底部に働く合成モーメント	N・mm
m_0	運転時質量	kg
N_x	胴に生じる軸方向の膜力	N/mm
N_ϕ	胴に生じる周方向の膜力	N/mm
n	脚1個あたりの基礎ボルトの本数	—
n_1, n_2	引張りを受ける基礎ボルトの本数	—
P	運転時質量による胴の脚つけ根部の半径方向荷重	N
P_1	水平方向地震力（Z方向）による胴の脚つけ根部の半径方向荷重	N
P_2	鉛直方向地震力による胴の脚つけ根部の半径方向荷重	N
P_r	最高使用圧力	MPa
Q	水平方向地震力（Z方向）による胴の脚つけ根部の周方向荷重	N
R	運転時質量による脚の軸力	N
R_1	水平方向地震力（Z方向）により脚に作用する軸力	N
R_2	鉛直方向地震力により脚に作用する軸力	N
R_{s1}	運転時質量（圧縮）により脚に作用する軸力	N
R_{s2}	運転時質量（圧縮）により脚に作用する軸力	N

記号	記号の定義	単位
R_{x1}	水平方向地震力（X方向）により第1脚及び第4脚に作用する軸力	N
R_{x2}	水平方向地震力（X方向）により第2脚及び第3脚に作用する軸力	N
R_{z1}	水平方向地震力（Z方向）により第1脚に作用する軸力	N
R_{z2}	水平方向地震力（Z方向）により第2脚及び第4脚に作用する軸力	N
R_{z3}	水平方向地震力（Z方向）により第3脚に作用する軸力	N
r_m	胴の平均半径	mm
T_H	水平方向固有周期	s
t	胴の板厚	mm
u	脚の中心軸から胴の板厚中心までの距離	mm
X_n	基礎が圧縮力を受ける幅	mm
Z_{sp}	脚のねじり断面係数	mm ³
Z_{sr}	脚の半径方向軸に対する断面係数	mm ³
Z_{st}	脚の周方向軸に対する断面係数	mm ³
$\beta,$ $\beta_1, \beta_2,$ β_c, β_l	} 参考文献（附 4.3-2）によるアタッチメントパラメータ	—
γ		参考文献（附 4.3-2）によるシェルパラメータ
δ_H	水平力 F_0 による胴重心の変位量	mm
Δ_r	運転時質量による胴の半径方向局部変位量	mm
Δ_{r1}	水平力 F_0 による胴の半径方向局部変位量	mm
Δ_{x1}	水平力 F_0 による第1脚上端の水平方向変位量	mm
Δ_{x3}	水平力 F_0 による第2脚上端の水平方向変位量	mm
Δ_{y1}	水平力 F_0 による第1脚の鉛直方向変位量	mm
θ	運転時質量による胴の脚つけ根部における局部傾き角	rad
θ_0	水平力 F_0 による胴の中心軸の傾き角	rad
θ_1	水平力 F_0 による第1脚の傾き角	rad
θ_2	水平力 F_0 による胴の第1脚つけ根部における局部傾き角	rad
θ_3	水平力 F_0 による第2脚の傾き角	rad
ν	座屈に対する安全率	—
Λ	脚の限界細長比	—
λ	脚の有効細長比	—
π	円周率	—

記号	記号の定義	単位
ρ	液体の比重	—
$\sigma_{0\phi}$	胴の周方向一次一般膜応力	MPa
σ_{0x}	胴の軸方向一次一般膜応力	MPa
$\sigma_{x11} \sim \sigma_{x14}$	水平方向地震力（Z方向）が作用した場合の胴の組合せ一次応力	MPa
$\sigma_{x15} \sim \sigma_{x16}$	水平方向地震力（X方向）が作用した場合の胴の組合せ一次応力	MPa
$\sigma_{x21} \sim \sigma_{x24}$	水平方向地震力（Z方向）が作用した場合の胴の組合せ一次＋二次応力	MPa
$\sigma_{x25} \sim \sigma_{x26}$	水平方向地震力（X方向）が作用した場合の胴の組合せ一次＋二次応力	MPa
$\sigma_{b1} \sim \sigma_{b2}$	水平方向地震力（Z方向）により基礎ボルトに生じる引張応力	MPa
σ_{b4}, σ_{b5}	水平方向地震力（X方向）により基礎ボルトに生じる引張応力	MPa
σ_{s1}, σ_{s2}	運転時質量による脚の圧縮応力，曲げ応力	MPa
σ_{s3}, σ_{s4}	鉛直方向地震力による脚の圧縮応力，曲げ応力	MPa
$\sigma_{s5} \sim \sigma_{s7}$	水平方向地震力（Z方向）による脚の圧縮応力，曲げ応力	MPa
$\sigma_{s8} \sim \sigma_{s10}$	水平方向地震力（X方向）による脚の圧縮応力，曲げ応力	MPa
σ_{sc}	脚の圧縮応力の和	MPa
σ_{sr}	脚の半径方向軸まわりの圧縮側曲げ応力の和	MPa
σ_{st}	脚の半径方向に直角な軸まわりの圧縮側曲げ応力の和	MPa
σ_{sx}	水平方向地震力（X方向）が作用した場合の脚の組合せ応力	MPa
$\sigma_{sz1}, \sigma_{sz2}$	水平方向地震力（Z方向）が作用した場合の脚の組合せ応力	MPa
$\sigma_{\phi1}, \sigma_{x1}$	静水頭又は内圧による胴の周方向応力，軸方向応力	MPa
σ_{x2}	運転時質量による胴の軸方向応力	MPa
$\sigma_{\phi3}, \sigma_{x3}$	運転時質量により生じる鉛直方向モーメントによる胴の周方向応力，軸方向応力	MPa
$\sigma_{\phi4}, \sigma_{x4}$	運転時質量により生じる半径方向荷重による胴の周方向応力，軸方向応力	MPa
σ_{x5}	地震力が作用した場合の転倒モーメントによる胴の軸方向応力	MPa
$\sigma_{\phi7}, \sigma_{x7}$	鉛直方向地震力による胴の周方向応力，軸方向応力	MPa
$\sigma_{\phi8}, \sigma_{x8}$	鉛直方向地震力により生じる鉛直方向モーメントによる胴の周方向応力，軸方向応力	MPa

記号	記号の定義	単位
$\sigma_{\Phi 9}, \sigma_{x9}$	鉛直方向地震力により生じる半径方向荷重による胴の周方向応力, 軸方向応力	MPa
$\sigma_{\Phi 10}, \sigma_{x10}$	鉛直方向地震力により生じる鉛直方向モーメントによる胴の局部応力	MPa
$\sigma_{\Phi 11}, \sigma_{x11}$	鉛直方向地震力により生じる半径方向荷重による胴の局部応力	MPa
$\sigma_{\Phi 61}, \sigma_{x61}$ $\sigma_{\Phi 62}, \sigma_{x62}$	水平方向地震力 (Z 方向) が作用した場合の半径方向荷重による胴の周方向応力, 軸方向応力	MPa
$\sigma_{\Phi 71}, \sigma_{x71}$ $\sigma_{\Phi 72}, \sigma_{x72}$	水平方向地震力 (Z 方向) が作用した場合の鉛直方向モーメントによる胴の周方向応力, 軸方向応力	MPa
$\sigma_{\Phi 81}, \sigma_{x81}$ $\sigma_{\Phi 82}, \sigma_{x82}$	水平方向地震力 (Z 方向) が作用した場合の周方向モーメントによる胴の周方向応力, 軸方向応力	MPa
$\sigma_{\Phi 91}, \sigma_{x91}$ $\sigma_{\Phi 92}, \sigma_{x92}$	水平方向地震力 (X 方向) が作用した場合の半径方向荷重による胴の周方向応力, 軸方向応力	MPa
$\sigma_{\Phi 101}, \sigma_{x101}$ $\sigma_{\Phi 102}, \sigma_{x102}$	水平方向地震力 (X 方向) が作用した場合の鉛直方向モーメントによる胴の周方向応力, 軸方向応力	MPa
$\sigma_{\Phi 111}, \sigma_{x111}$ $\sigma_{\Phi 112}, \sigma_{x112}$	水平方向地震力 (X 方向) が作用した場合の周方向モーメントによる胴の周方向応力, 軸方向応力	MPa
$\sigma_{xx1}, \sigma_{xx2}$	水平方向地震力 (X 方向) が作用した場合の胴の軸方向一次応力の和	MPa
$\sigma_{xx3}, \sigma_{xx4}$	水平方向地震力 (X 方向) が作用した場合の胴の軸方向一次+二次応力の和	MPa
$\sigma_{xz1} \sim \sigma_{xz4}$	水平方向地震力 (Z 方向) が作用した場合の胴の軸方向一次応力の和	MPa
$\sigma_{xz5} \sim \sigma_{xz8}$	水平方向地震力 (Z 方向) が作用した場合の胴の軸方向一次+二次応力の和	MPa
$\sigma_{\Phi x1}, \sigma_{\Phi x2}$	水平方向地震力 (X 方向) が作用した場合の胴の周方向一次応力の和	MPa

記号	記号の定義	単位
$\sigma_{\Phi x3}, \sigma_{\Phi x4}$	水平方向地震力（X方向）が作用した場合の胴の周方向一次 +二次応力の和	MPa
$\sigma_{\Phi z1} \sim \sigma_{\Phi z4}$	水平方向地震力（Z方向）が作用した場合の胴の周方向一次 応力の和	MPa
$\sigma_{\Phi z5} \sim \sigma_{\Phi z8}$	水平方向地震力（Z方向）が作用した場合の胴の周方向一次 +二次応力の和	MPa
τ_3	水平方向地震力（Z方向）により胴の脚つけ根部に生じるね じりモーメントによるせん断応力	MPa
τ_6	水平方向地震力（X方向）により胴の脚つけ根部に生じるね じりモーメントによるせん断応力	MPa
τ_{b1}, τ_{b2}	水平方向地震力（Z方向）により基礎ボルトに生じるせん断 応力	MPa
τ_{b4}, τ_{b5}	水平方向地震力（X方向）により基礎ボルトに生じるせん断 応力	MPa
τ_{c1}	水平方向地震力（Z方向）により胴の脚つけ根部に生じる周 方向せん断応力	MPa
τ_{c4}	水平方向地震力（X方向）により胴の脚つけ根部に生じる周 方向せん断応力	MPa
τ_{l1}	運転時質量により胴の脚つけ根部に生じる軸方向せん断応 力	MPa
τ_{l2}	水平方向地震力（Z方向）により胴の脚つけ根部に生じる軸 方向せん断応力	MPa
τ_{l3}	鉛直方向地震力により胴の脚つけ根部に生じる軸方向せん 断応力	MPa
τ_{l5}	水平方向地震力（X方向）により胴の脚つけ根部に生じる軸 方向せん断応力	MPa
τ_{s1}	運転時質量による脚のせん断応力	MPa
τ_{s2}	鉛直方向地震力による脚のせん断応力	MPa
τ_{s3}, τ_{s4}	水平方向地震力（Z方向）による脚のせん断応力	MPa
τ_{s5}	水平方向地震力（X方向）による脚のせん断応力	MPa

注：「設計・建設規格」とは、発電用原子力設備規格（設計・建設規格 JSME S NC1-2005/2007）（日本機械学会 2005年9月及び2007年9月）を言う。参考文献（附 4.3-1）とは、Bijlaard, P. P.: Stresses from Radial Loads and External Moments in Cylindrical Pressure Vessels, *The Welding Journal*, 34(12), Research Supplement, 1955. を言う。参考文献（附 4.3-2）とは、Wichman, K. R. et al. : Local Stress in Spherical and Cylindrical Shells due to External Loadings, Welding Research Council bulletin, March 1979 revision of WRC bulletin 107/August 1965. を言う。

2. 計算方法

2.1 固有周期の計算方法

(1) 計算モデル

本評価法は、図 2-1 に示す構造をもつ 4 脚たて置円筒形容器に適用する。

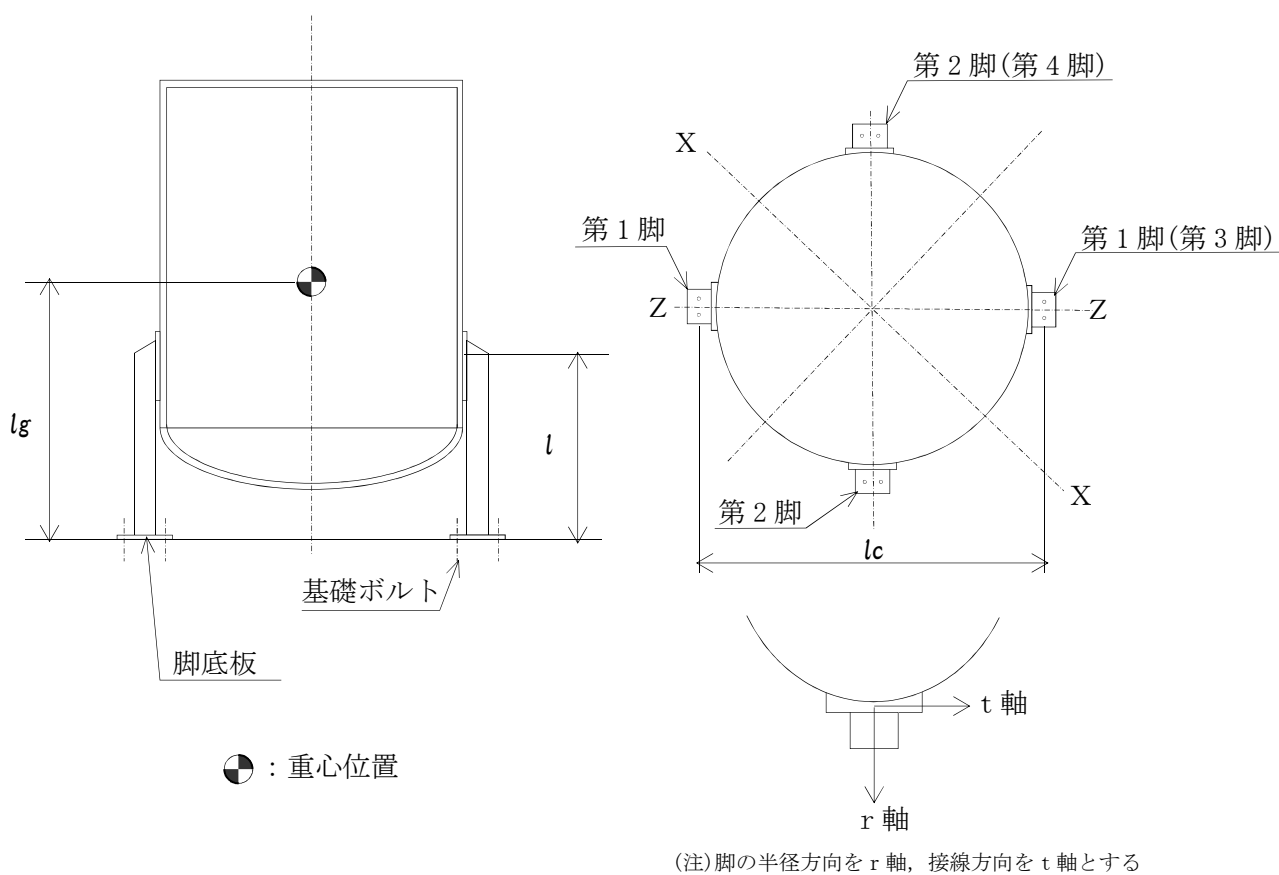


図 2-1 固有周期の計算モデル

- a. 容器及び内容物の質量は、重心に集中したものとする。
- b. 脚を基礎に固定する基礎ボルトが、脚の変形方向に直角方向より見て脚1本につき1列の場合は脚下端を単純支持とする。その他の場合は、固定とする。
- c. 水平方向については、脚と胴の曲げ変形及びせん断変形を考慮する。
- d. 胴板と脚との取付部で、胴の局部変形を考慮する。
- e. 地震力は、容器に対して水平方向及び鉛直方向から個別に作用するものとし、応力計算において組み合わせる。なお、水平方向については地震力の方向と4本の脚の取り付け方向との関係を考慮して、図2-1に示すX方向とZ方向について評価する。

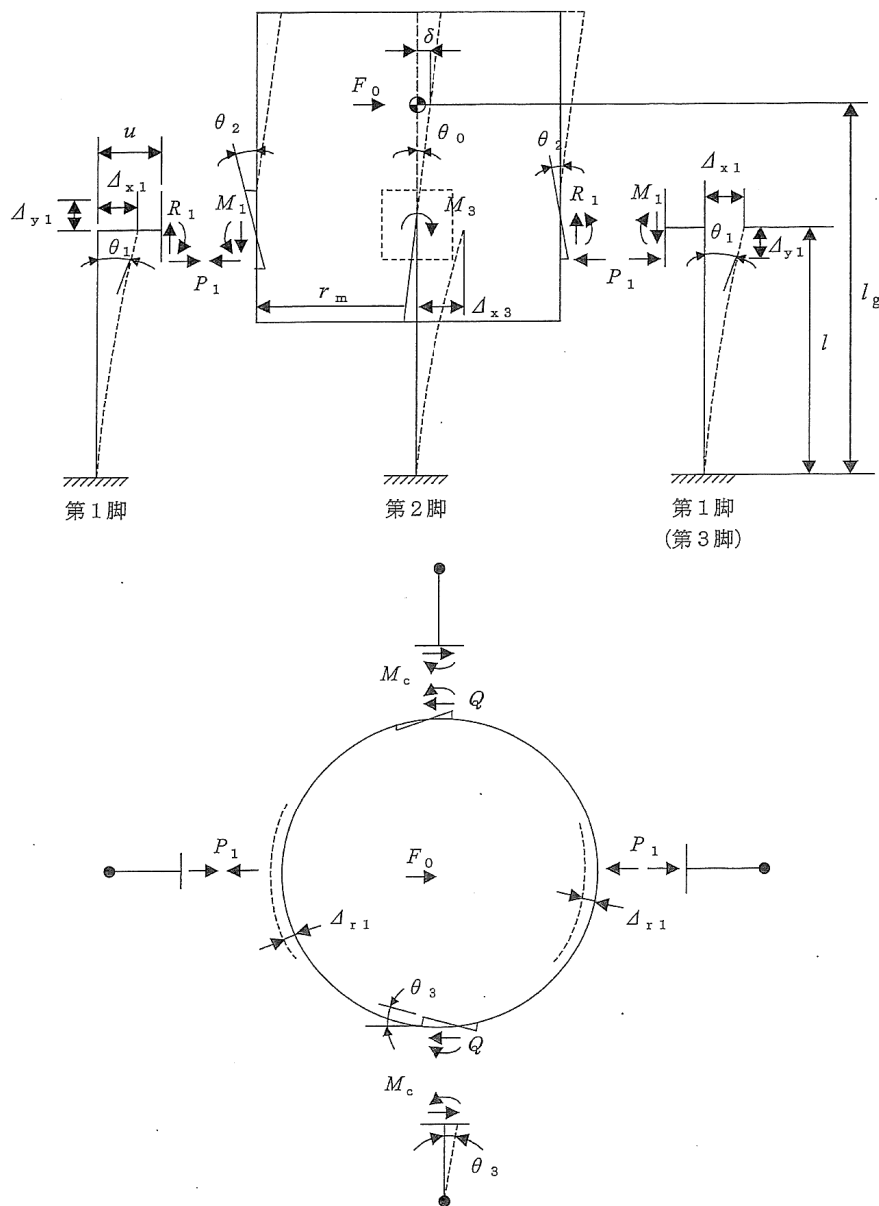


図2-2 脚下端が第1脚，第2脚とも固定の場合の変形モード

(2) 固有周期の計算

a. 水平方向

固有周期 T_H は、下式による。

$$T_H = 2\pi \sqrt{\frac{m_0}{10^3 \cdot K_H}} \quad \dots\dots\dots (2-1)$$

ばね定数 K_H は、胴重心に水平力 F_0 を加えたときの変位量 δ_H より求める。

$$K_H = \frac{F_0}{\delta_H} \quad \dots\dots\dots (2-2)$$

$$\delta_H = \Delta_{x1} + \Delta_{r1} + (l_g - l)\theta_0 + \frac{(l_g - l)^3}{3EI} F_0 + \frac{(l_g - l)}{GA_e} F_0 \quad \dots\dots (2-3)$$

ここで、胴の断面性能 I と A_e は下式による。

$$I = \frac{\pi}{8} (D_i + t)^3 t \quad \dots\dots\dots (2-4)$$

$$A_e = \frac{2}{3} \pi (D_i + t)t \quad \dots\dots\dots (2-5)$$

脚上端の水平方向変位 Δ_{x1} 、胴の半径方向局部変位 Δ_{r1} 及び胴の中心軸の傾き角 θ_0 は、胴と脚との境界部における変位量及び傾き角を変数とした荷重及びモーメントの釣合方程式を立て、連立方程式として解くことで求める。

下記(a) から(d) に釣合方程式を示す。

(a) 水平力の釣合より

$$2P_1 + 2Q = F_0 \quad \dots\dots\dots (2-6)$$

(b) 転倒モーメントの釣合より

$$2M_1 - 2M_3 + 2R_1 r_m = F_0 (l_g - l) \quad \dots\dots\dots (2-7)$$

ここで、

$$r_m = (D_i + t)/2 \quad \dots\dots\dots (2-8)$$

第1脚の水平方向変位量 Δ_{x1} 、傾き角 θ_1 、鉛直方向変位量 Δ_{y1} は次による。

$$\Delta_{x1} = \frac{P_1 l^3}{3E_s I_{st}} + \frac{P_1 l}{G_s A_{sr}} + \frac{(M_1 - R_1 u) l^2}{2E_s I_{st}} \dots\dots\dots (2-9)$$

$$\theta_1 = \frac{(M_1 - R_1 u) l}{E_s I_{st}} + \frac{P_1 l^2}{2E_s I_{st}} \dots\dots\dots (2-10)$$

$$\Delta_{y1} = \frac{R_1 l}{A_s E_s} \dots\dots\dots (2-11)$$

ここで、

$$u = \frac{l_c}{2} - r_m \dots\dots\dots (2-12)$$

胴の半径方向局部変位量 Δ_{r1} と局部傾き角 θ_2 は、次による。

$$\Delta_{r1} = \frac{K_r P_1}{r_m E} \dots\dots\dots (2-13)$$

$$\theta_2 = \frac{K_l M_1}{r_m^3 \beta_1^2 E} \dots\dots\dots (2-14)$$

ここで、

$$\beta_1 = k_l \sqrt[3]{\beta_1 \beta_2^2} \quad , \quad \beta_1 = \frac{C_1}{r_m} \quad , \quad \beta_2 = \frac{C_2}{r_m} \quad \dots\dots\dots (2-15)$$

第2脚の傾き角 θ_0 と水平方向変位量 Δ_{x3} は、次による。

$$\theta_0 = -\frac{M_3 l}{E_s I_{sr}} + \frac{Q \cdot l^2}{2E_s I_{sr}} \dots\dots\dots (2-16)$$

$$\Delta_{x3} = \frac{Q l^3}{3E_s I_{sr}} + \frac{Q l}{G_s A_{st}} - \frac{M_3 l^2}{2E_s I_{sr}} \dots\dots\dots (2-17)$$

(c) 第1脚と胴の傾き角の釣合より

$$\theta_1 + \theta_2 - \theta_0 = 0 \dots\dots\dots (2-18)$$

第2脚のねじり角と胴の局部傾き角は等しいことから

$$\theta_3 = \frac{(Qu - M_c) l}{G_s J_s} = \frac{K_c M_c}{r_m^3 \beta_c^2 E} \dots\dots\dots (2-19)$$

ここで、

$$\beta_c = k_c \sqrt[3]{\beta_1^2 \beta_2} \quad , \quad \beta_1 = \frac{C_1}{r_m} \quad , \quad \beta_2 = \frac{C_2}{r_m} \quad \dots\dots\dots (2-20)$$

(d) 脚と胴の水平方向変位の釣合より

$$\Delta_{x1} + \Delta_{r1} = \Delta_{x3} + u\theta_3 \quad \dots\dots\dots (2-21)$$

さらに、鉛直方向変位の釣合より

$$\Delta_{y1} - u\theta_1 - r_m\theta_0 = 0 \quad \dots\dots\dots (2-22)$$

式(2-22)へ、式(2-10)、式(2-11)、式(2-16)を代入し

$$\frac{R_1 l}{A_s E_s} - \frac{u(M_1 - R_1 u)l}{E_s I_{st}} - \frac{u P_1 l^2}{2 E_s I_{st}} + \frac{r_m M_3 l}{E_s I_{sr}} - \frac{r_m Q l^2}{2 E_s I_{sr}} = 0 \quad \dots\dots (2-23)$$

式(2-18)へ、式(2-10)、式(2-14)、式(2-16)を代入し

$$\frac{M_3 l}{E_s I_{sr}} - \frac{Q l^2}{2 E_s I_{sr}} + \frac{(M_1 - R_1 u)l}{E_s I_{st}} + \frac{P_1 l^2}{2 E_s I_{st}} + \frac{K_1 M_1}{r_m^3 \beta_1^2 E} = 0 \quad \dots\dots (2-24)$$

式(2-19)を変形して

$$\frac{u Q l}{G_s J_s} - \frac{M_c l}{G_s J_s} - \frac{K_c M_c}{r_m^3 \beta_c^2 E} = 0 \quad \dots\dots\dots (2-25)$$

式(2-21)へ、式(2-9)、式(2-13)、式(2-17)、式(2-19)を代入して、

$$\begin{aligned} \frac{P_1 l^3}{3 E_s I_{st}} + \frac{P_1 l}{G_s A_{sr}} + \frac{(M_1 - R_1 u)l^2}{2 E_s I_{st}} + \frac{K_r P_1}{r_m E} \\ - \frac{Q l^3}{3 E_s I_{sr}} - \frac{Q l}{G_s A_{st}} + \frac{M_3 l^2}{2 E_s I_{sr}} - \frac{u K_c M_c}{r_m^3 \beta_c^2 E} = 0 \quad \dots\dots (2-26) \end{aligned}$$

式(2-6)、式(2-7)及び式(2-23)～式(2-26)の方程式から、水平力F₀を加えたときの脚上端の水平方向変位量Δ_{x1}、胴の半径方向局部変位量Δ_{r1}及び胴の中心軸の傾き角θ₀を求める。

b. 鉛直方向

鉛直方向については、剛構造とみなす。

2.2 応力の計算

静的地震力は絶対値和を適用する。

なお、B、Cクラスに対する応力を計算する場合には、一次+二次応力を計算することを要しない。また、鉛直地震力は考慮しない。

2.2.1 胴の応力

(1) 静水頭又は内圧による応力

静水頭による場合（鉛直方向地震時を含む）

$$\sigma_{\phi 1} = \frac{10^{-6} \cdot g \rho H D_i}{2t} \quad \dots\dots\dots (2-27)$$

$$\sigma_{\phi 7} = \frac{10^{-6} \cdot g \rho H D_i C_v}{2t} \quad \dots\dots\dots (2-28)$$

$$\sigma_{x1} = 0 \quad \dots\dots\dots (2-29)$$

(2) 運転時質量及び鉛直方向地震力による応力

$$\sigma_{x2} = \frac{m_0 g}{\pi(D_i + t)t} \quad \dots\dots\dots (2-30)$$

$$\sigma_{x7} = \frac{m_0 g C_v}{\pi(D_i + t)t} \quad \dots\dots\dots (2-31)$$

(3) 運転時質量による胴の脚つけ根部の応力

脚下端が固定の場合は、

$$R = \frac{m_0 g}{4} \quad \dots\dots\dots (2-32)$$

脚の半径方向変位量と胴の半径方向局部変位量は等しいことから

$$\Delta_r = \frac{-Pl^3}{3E_s I_{st}} + \frac{-Pl}{G_s A_{sr}} + \frac{(Ru - M_l)l^2}{2E_s I_{st}} = \frac{K_r P}{r_m E} \quad \dots\dots\dots (2-33)$$

また、脚下端の傾き角と胴の局部傾き角は等しいことから

$$\theta = \frac{(Ru - M_l)l}{E_s I_{st}} - \frac{Pl^2}{2E_s I_{st}} = \frac{K_l M_l}{r_m^3 \beta_1^2 E} \dots\dots\dots (2-34)$$

式(2-32)から式(2-34)までを連立させることにより、運転時質量による胴の脚つけ根部の鉛直方向モーメント及び半径方向荷重を次式により求める。

$$M_l = \frac{\left(\frac{l^3}{12E_s I_{st}} + \frac{l}{G_s A_{sr}} + \frac{K_r}{r_m E} \right) m_0 g u l}{\left(\frac{l^3}{3E_s I_{st}} + \frac{l}{G_s A_{sr}} + \frac{K_r}{r_m E} \right) \left(\frac{l}{E_s I_{st}} + \frac{K_l}{r_m^3 \beta_1^2 E} \right) - \left(\frac{l^2}{2E_s I_{st}} \right)^2} \dots\dots\dots (2-35)$$

$$P = \frac{\frac{m_0 g}{4} u - M_l}{2E_s I_{st}} \frac{l^2}{\frac{l^3}{3E_s I_{st}} + \frac{l}{G_s A_{sr}} + \frac{K_r}{r_m E}} \dots\dots\dots (2-36)$$

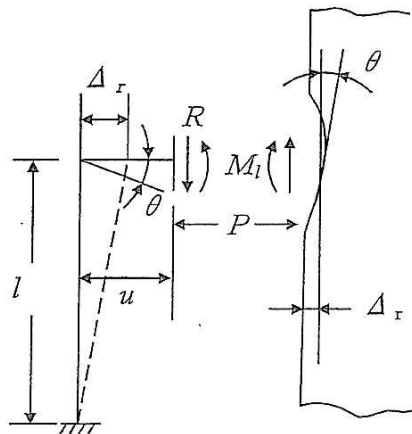


図2-3 脚下端が固定されている場合の脚及び胴の変形

鉛直方向モーメント M_l により生じる胴の局部応力は、シェルパラメータ γ 及びアタッチメントパラメータ β によって参考文献(附4.3-2)の表より求めた値(以下*を付記する)を用いて次式により算定する。

$$\sigma_{\phi 3} = \left[\frac{N_{\phi}}{M_1 / (r_m^2 \beta)} \right]^* \left(\frac{M_1}{r_m^2 t \beta_1} \right) C_1 \quad \dots \quad (2-37)$$

$$\sigma_{x3} = \left[\frac{N_x}{M_1 / (r_m^2 \beta)} \right]^* \left(\frac{M_1}{r_m^2 t \beta_1} \right) C_1 \quad \dots \quad (2-38)$$

ここで,

$$r_m = (D_i + t) / 2 \quad \dots \quad (2-39)$$

$$\gamma = r_m / t \quad \dots \quad (2-40)$$

$$\beta_1 = C_1 / r_m \quad \dots \quad (2-41)$$

$$\beta_2 = C_2 / r_m \quad \dots \quad (2-42)$$

$$\beta_1 = \sqrt[3]{\beta_1 \beta_2^2} \quad \dots \quad (2-43)$$

β は次式による。

$\beta_1 / \beta_2 \geq 1$ のとき

$$\beta = \left\{ 1 - \frac{1}{3} (\beta_1 / \beta_2 - 1) (1 - K_1) \right\} \sqrt{\beta_1 \beta_2} \quad \dots \quad (2-44)$$

$\beta_1 / \beta_2 < 1$ のとき

$$\beta = \left\{ 1 - \frac{4}{3} (1 - \beta_1 / \beta_2) (1 - K_2) \right\} \sqrt{\beta_1 \beta_2} \quad \dots \quad (2-45)$$

半径方向荷重 P により生じる胴の局部応力は、次による。

$$\sigma_{\phi 4} = \left[\frac{N_{\phi}}{P / r_m} \right]^* \left(\frac{P}{r_m t} \right) \quad \dots \quad (2-46)$$

$$\sigma_{x4} = \left[\frac{N_x}{P / r_m} \right]^* \left(\frac{P}{r_m t} \right) \quad \dots \quad (2-47)$$

反力 R によるせん断応力は、次による。

$$\tau_{11} = \frac{R}{4C_2 t} \quad \dots \quad (2-48)$$

(4) 水平方向地震力による胴の曲げ応力

$$\sigma_{x5} = \frac{m_0 g C_H (l_g - l)(D_i + 2t)}{2I} \dots\dots\dots (2-49)$$

(5) 水平方向地震力（Z方向）による胴の脚つけ根部の応力

2.1(2)項において単位荷重 F_0 を $m_0 g C_H$ に置き換えて得られる数値を使用して、胴の脚つけ根部の応力を次のように求める。

a. 一次応力

半径方向荷重 P_1 により生じる胴の局部応力は、次による。

$$\sigma_{\phi 61} = \left[\frac{N_\phi}{P_1 / r_m} \right]^* \left(\frac{P_1}{r_m t} \right) \dots\dots\dots (2-50)$$

$$\sigma_{x61} = \left[\frac{N_x}{P_1 / r_m} \right]^* \left(\frac{P_1}{r_m t} \right) \dots\dots\dots (2-51)$$

鉛直方向曲げモーメント M_1 により生じる胴の局部応力は、次による。

$$\sigma_{\phi 71} = \left[\frac{N_\phi}{M_1 / (r_m^2 \beta)} \right]^* \left(\frac{M_1}{r_m^2 t \beta_1} \right) C_l \dots\dots\dots (2-52)$$

$$\sigma_{x71} = \left[\frac{N_x}{M_1 / (r_m^2 \beta)} \right]^* \left(\frac{M_1}{r_m^2 t \beta_1} \right) C_l \dots\dots\dots (2-53)$$

周方向曲げモーメント M_c により生じる胴の局部応力は、次による。

$$\sigma_{\phi 81} = \left[\frac{N_\phi}{M_c / (r_m^2 \beta)} \right]^* \left(\frac{M_c}{r_m^2 t \beta_c} \right) C_c \dots\dots\dots (2-54)$$

$$\sigma_{x81} = \left[\frac{N_x}{M_c / (r_m^2 \beta)} \right]^* \left(\frac{M_c}{r_m^2 t \beta_c} \right) C_c \dots\dots\dots (2-55)$$

ここで、 β_c は次式による。

$$\beta_c = \sqrt[3]{\beta_1^2 \beta_2} \dots\dots\dots (2-56)$$

周方向せん断力Qによるせん断応力は、次による。

$$\tau_{c1} = \frac{Q}{4C_1t} \dots\dots\dots (2-57)$$

鉛直方向せん断力R₁によるせん断応力は、次による。

$$\tau_{l2} = \frac{R_1}{4C_2t} \dots\dots\dots (2-58)$$

ねじりモーメントM₃により生じる胴の局部せん断応力は、次による。

$$\tau_3 = \frac{M_3}{2\pi C_1^2 t} \dots\dots\dots (2-59)$$

ここで、C₁ > C₂のときはC₁をC₂に置き換える。

b. 二次応力

半径方向荷重P₁により生じる胴の局部曲げ応力は、次による。

$$\sigma_{\phi 62} = \left[\frac{M_\phi}{P_1} \right]^* \left(\frac{6P_1}{t^2} \right) \dots\dots\dots (2-60)$$

$$\sigma_{x62} = \left[\frac{M_x}{P_1} \right]^* \left(\frac{6P_1}{t^2} \right) \dots\dots\dots$$

(2-61)

鉛直方向曲げモーメントM₁により生じる胴の局部曲げ応力は、次による。

$$\sigma_{\phi 72} = \left[\frac{M_\phi}{M_1 / (r_m \beta)} \right]^* \left(\frac{6M_1}{r_m t^2 \beta_l} \right) \dots\dots\dots (2-62)$$

$$\sigma_{x72} = \left[\frac{M_x}{M_1 / (r_m \beta)} \right]^* \left(\frac{6M_1}{r_m t^2 \beta_l} \right) \dots\dots\dots (2-63)$$

ただし、式(2-43)により求められたアタッチメントパラメータβ_{0k}にさらにk₀を乗じた値とする。

周方向曲げモーメントM_cにより生じる胴の局部曲げ応力は、次による。

$$\sigma_{\phi 82} = \left[\frac{M_\phi}{M_c / (r_m \beta)} \right]^* \left(\frac{6M_c}{r_m t^2 \beta_c} \right) \dots\dots\dots (2-64)$$

$$\sigma_{x82} = \left[\frac{M_x}{M_c / (r_m \beta)} \right]^* \left(\frac{6M_c}{r_m t^2 \beta_c} \right) \dots\dots\dots (2-65)$$

ただし、式(2-56)により求められたアタッチメントパラメータ β_c にさらに k_c を乗じた値とする。

(6) 水平方向地震力(X方向)による胴の脚つけ根部の応力

a. 一次応力

半径方向荷重 P_1 により生じる胴の局部応力は、次による。

$$\sigma_{\phi91} = \sigma_{\phi61} / \sqrt{2} \dots\dots\dots (2-66)$$

$$\sigma_{x91} = \sigma_{x61} / \sqrt{2} \dots\dots\dots (2-67)$$

鉛直方向曲げモーメント M_1 により生じる胴の局部応力は、次による。

$$\sigma_{\phi101} = \sigma_{\phi71} / \sqrt{2} \dots\dots\dots (2-68)$$

$$\sigma_{x101} = \sigma_{x71} / \sqrt{2} \dots\dots\dots (2-69)$$

周方向曲げモーメント M_c により生じる胴の局部応力は、次による。

$$\sigma_{\phi111} = \sigma_{\phi81} / \sqrt{2} \dots\dots\dots (2-70)$$

$$\sigma_{x111} = \sigma_{x81} / \sqrt{2} \dots\dots\dots (2-71)$$

周方向せん断力 Q によるせん断応力は、次による。

$$\tau_{c4} = \tau_{c1} / \sqrt{2} \dots\dots\dots (2-72)$$

鉛直方向せん断力 R_1 によるせん断応力は、次による。

$$\tau_{15} = \tau_{12} / \sqrt{2} \dots\dots\dots (2-73)$$

ねじりモーメント M_3 により生じる胴の局部せん断応力は、次による。

$$\tau_6 = \tau_3 / \sqrt{2} \dots\dots\dots (2-74)$$

b. 二次応力

半径方向荷重 P_1 により生じる胴の局部曲げ応力は、次による。

$$\sigma_{\phi 92} = \sigma_{\phi 62} / \sqrt{2} \quad \dots\dots\dots (2-75)$$

$$\sigma_{x 92} = \sigma_{x 62} / \sqrt{2} \quad \dots\dots\dots (2-76)$$

鉛直方向曲げモーメント M_1 により生じる胴の局部曲げ応力は、次による。

$$\sigma_{\phi 102} = \sigma_{\phi 72} / \sqrt{2} \quad \dots\dots\dots (2-77)$$

$$\sigma_{x 102} = \sigma_{x 72} / \sqrt{2} \quad \dots\dots\dots (2-78)$$

周方向曲げモーメント M_c により生じる胴の局部曲げ応力は、次による。

$$\sigma_{\phi 112} = \sigma_{\phi 82} / \sqrt{2} \quad \dots\dots\dots (2-79)$$

$$\sigma_{x 112} = \sigma_{x 82} / \sqrt{2} \quad \dots\dots\dots (2-80)$$

(7) 鉛直方向地震力による胴の脚つけ根部の応力

鉛直方向地震力による胴の脚のつけ根部の応力は考慮しない。

(8) 組合せ応力

(1)～(7)項によって算出される脚つけ根部に生じる胴の応力は、次により組み合わせる。

a. 一次一般膜応力

【絶対値和】

$$\sigma_{0\phi} = \sigma_{\phi 1} + \sigma_{\phi 7} \quad \dots\dots\dots (2-81)$$

$$\sigma_{0x} = \sigma_{x 1} + \sigma_{x 2} + \sigma_{x 5} + \sigma_{x 7} \quad \dots\dots\dots (2-82)$$

$$\sigma_0 = \max[\sigma_{0\phi}, \sigma_{0x}] \quad \dots\dots\dots (2-83)$$

b. 一次応力（膜+曲げ）

【絶対値和】

(a) 水平方向地震力（Z方向）及び鉛直方向地震力が作用した場合

第1脚つけ根部

第1評価点

$$\sigma_{\phi z1} = \sigma_{\phi1} + \sigma_{\phi3} + \sigma_{\phi4} + \sigma_{\phi7} + \sigma_{\phi8} + \sigma_{\phi9} + \sigma_{\phi61} + \sigma_{\phi71} \quad \dots \quad (2-84)$$

$$\sigma_{xz1} = \sigma_{x1} + \sigma_{x2} + \sigma_{x3} + \sigma_{x4} + \sigma_{x5} + \sigma_{x7} + \sigma_{x8} + \sigma_{x9} + \sigma_{x61} + \sigma_{x71} \quad \dots \quad (2-85)$$

$$\sigma_{11} = \frac{1}{2} \left\{ (\sigma_{\phi z1} + \sigma_{xz1}) + \sqrt{(\sigma_{\phi z1} - \sigma_{xz1})^2} \right\} \quad \dots \quad (2-86)$$

第2評価点

$$\sigma_{\phi z2} = \sigma_{\phi1} + \sigma_{\phi4} + \sigma_{\phi7} + \sigma_{\phi9} + \sigma_{\phi61} \quad \dots \quad (2-87)$$

$$\sigma_{xz2} = \sigma_{x1} + \sigma_{x2} + \sigma_{x4} + \sigma_{x5} + \sigma_{x7} + \sigma_{x9} + \sigma_{x61} \quad \dots \quad (2-88)$$

$$\sigma_{12} = \frac{1}{2} \left\{ (\sigma_{\phi z2} + \sigma_{xz2}) + \sqrt{(\sigma_{\phi z2} - \sigma_{xz2})^2 + 4(\tau_{l1} + \tau_{l2} + \tau_{l3})^2} \right\} \dots \quad (2-89)$$

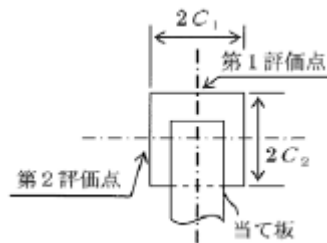


図2-4 胴の評価点

第2脚つけ根部

第1評価点

$$\sigma_{\phi z3} = \sigma_{\phi1} + \sigma_{\phi3} + \sigma_{\phi4} + \sigma_{\phi7} + \sigma_{\phi8} + \sigma_{\phi9} \quad \dots\dots\dots (2-90)$$

$$\sigma_{xz3} = \sigma_{x1} + \sigma_{x2} + \sigma_{x3} + \sigma_{x4} + \sigma_{x7} + \sigma_{x8} + \sigma_{x9} \quad \dots\dots\dots (2-91)$$

$$\sigma_{13} = \frac{1}{2} \left\{ (\sigma_{\phi z3} + \sigma_{xz3}) + \sqrt{(\sigma_{\phi z3} - \sigma_{xz3})^2 + 4(\tau_{c1} + \tau_3)^2} \right\} \quad \dots\dots\dots (2-92)$$

第2評価点

$$\sigma_{\phi z4} = \sigma_{\phi1} + \sigma_{\phi4} + \sigma_{\phi7} + \sigma_{\phi9} + \sigma_{\phi81} \quad \dots\dots\dots (2-93)$$

$$\sigma_{xz4} = \sigma_{x1} + \sigma_{x2} + \sigma_{x4} + \sigma_{x7} + \sigma_{x9} + \sigma_{x81} \quad \dots\dots\dots (2-94)$$

$$\sigma_{14} = \frac{1}{2} \left\{ (\sigma_{\phi z4} + \sigma_{xz4}) + \sqrt{(\sigma_{\phi z4} - \sigma_{xz4})^2 + 4(\tau_{l1} + \tau_3 + \tau_{l3})^2} \right\} \quad \dots\dots\dots (2-95)$$

(b) 水平方向地震力 (X方向) 及び鉛直方向地震力が作用した場合

第1評価点

$$\sigma_{\phi x1} = \sigma_{\phi1} + \sigma_{\phi3} + \sigma_{\phi4} + \sigma_{\phi7} + \sigma_{\phi8} + \sigma_{\phi9} + \sigma_{\phi91} + \sigma_{\phi101} \quad \dots\dots\dots (2-96)$$

$$\sigma_{xx1} = \sigma_{x1} + \sigma_{x2} + \sigma_{x3} + \sigma_{x4} + \sigma_{x5} + \sigma_{x7} + \sigma_{x8} + \sigma_{x9} + \sigma_{x91} + \sigma_{x101} \quad \dots\dots\dots (2-97)$$

$$\sigma_{15} = \frac{1}{2} \left\{ (\sigma_{\phi x1} + \sigma_{xx1}) + \sqrt{(\sigma_{\phi x1} - \sigma_{xx1})^2 + 4(\tau_{c4} + \tau_6)^2} \right\} \quad \dots\dots\dots (2-98)$$

第2評価点

$$\sigma_{\phi x2} = \sigma_{\phi1} + \sigma_{\phi4} + \sigma_{\phi7} + \sigma_{\phi9} + \sigma_{\phi91} + \sigma_{\phi111} \quad \dots\dots\dots (2-99)$$

$$\sigma_{xx2} = \sigma_{x1} + \sigma_{x2} + \sigma_{x4} + \sigma_{x5} + \sigma_{x7} + \sigma_{x9} + \sigma_{x91} + \sigma_{x111} \quad \dots\dots\dots (2-100)$$

$$\sigma_{16} = \frac{1}{2} \left\{ (\sigma_{\phi x2} + \sigma_{xx2}) + \sqrt{(\sigma_{\phi x2} - \sigma_{xx2})^2 + 4(\tau_{l1} + \tau_{l5} + \tau_6 + \tau_{l3})^2} \right\} \dots\dots\dots (2-101)$$

$$\sigma_1 = \max[\sigma_{11}, \sigma_{12}, \sigma_{13}, \sigma_{14}, \sigma_{15}, \sigma_{16}] \dots\dots\dots (2-102)$$

2.2.2 脚の応力（上端と下端にかかる荷重の大きい方）

(1) 運転時質量による応力

$$\sigma_{s1} = \frac{R}{A_s} \dots\dots\dots (2-103)$$

$$\sigma_{s2} = \frac{\max[|Ru - M_l - Pl|, |Ru - M_l|]}{Z_{st}} \dots\dots\dots (2-104)$$

ただし、脚下端が単純支持の場合は次による。

$$\sigma_{s2} = \frac{Pl}{Z_{st}} \dots\dots\dots (2-105)$$

$$\tau_{s1} = \frac{P}{A_{s1}} \dots\dots\dots (2-106)$$

(2) 鉛直方向地震力による応力

鉛直方向地震力による応力は考慮しない。

(3) 水平方向地震力（Z方向）による応力

a. 第1脚

$$\sigma_{s5} = \frac{R_1}{A_s} \dots\dots\dots (2-107)$$

$$\sigma_{s6} = \frac{\max[|R_1u - M_1 - P_l|, |R_1u - M_1|]}{Z_{st}} \dots\dots\dots (2-108)$$

$$\tau_{s3} = \frac{P_1}{A_{s1}} \dots\dots\dots (2-109)$$

b. 第2脚

$$\sigma_{s7} = \frac{\max[|Ql - M_3|, |M_3|]}{Z_{sr}} \dots\dots\dots (2-110)$$

$$\tau_{s4} = \frac{Q}{A_{s2}} + \frac{Qu - M_c}{Z_{sp}} \dots\dots\dots (2-111)$$

(4) 水平方向地震力 (X方向) による応力

$$\sigma_{s8} = \frac{R_1}{\sqrt{2}A_s} \dots\dots\dots (2-112)$$

$$\sigma_{s9} = \frac{\max[|R_1u - M_1 - P_1l|, |R_1u - M_1|]}{\sqrt{2}Z_{st}} \dots\dots\dots (2-113)$$

$$\sigma_{s10} = \frac{\max[|Ql - M_3|, |M_3|]}{\sqrt{2}Z_{sr}} \dots\dots\dots (2-114)$$

$$\tau_{s5} = \frac{P_1}{\sqrt{2}A_{s1}} + \frac{Q}{\sqrt{2}A_{s2}} + \frac{Qu - M_c}{\sqrt{2}Z_{sp}} \dots\dots\dots (2-115)$$

(5) 組合せ応力

脚の最大応力は、下記式による。

【絶対値和】

a. 水平方向地震力 (Z方向) 及び鉛直方向地震力が作用した場合

(a) 第1脚

$$\sigma_{sz1} = \sqrt{(\sigma_{s1} + \sigma_{s2} + \sigma_{s3} + \sigma_{s4} + \sigma_{s5} + \sigma_{s6})^2 + 3(\tau_{s1} + \tau_{s2} + \tau_{s3})^2} \dots\dots\dots (2-116)$$

(b) 第2脚

$$\sigma_{sz2} = \sqrt{(\sigma_{s1} + \sigma_{s2} + \sigma_{s3} + \sigma_{s4} + \sigma_{s7})^2 + 3(\tau_{s1} + \tau_{s2} + \tau_{s4})^2} \dots\dots\dots (2-117)$$

b. 水平方向地震力 (X方向) 及び鉛直方向地震力が作用した場合

$$\sigma_{sx} = \sqrt{(\sigma_{s1} + \sigma_{s2} + \sigma_{s3} + \sigma_{s4} + \sigma_{s8} + \sigma_{s9} + \sigma_{s10})^2 + 3(\tau_{s1} + \tau_{s2} + \tau_{s5})^2} \dots\dots\dots (2-118)$$

$$\sigma_s = \max[\sigma_{sz1}, \sigma_{sz2}, \sigma_{sx}] \dots\dots\dots (2-119)$$

2.2.3 基礎ボルトの応力

基礎ボルトには鉛直荷重，水平方向のせん断力，鉛直軸まわりのねじりモーメント及び転倒モーメントを考慮する。

(1) 水平方向地震力（Z方向）が作用した場合

a. 引張応力

【絶対値和】

(a) 第1脚及び第3脚

脚底部に働くモーメント及び鉛直荷重は次による。

$$M_{z1} = |P_1 l + M_1 - R_1 u| + |(P - P_2) l + (M_l - M_{l2}) - (R - R_2) u| \quad \dots\dots\dots (2-120)$$

$$R_{z1} = R - R_2 - R_1 \quad \dots\dots\dots (2-121)$$

モーメントと圧縮荷重の比を

$$e = M_{z1} / R_{z1} \quad \dots\dots\dots (2-122)$$

とすると， R_{z1} が負のとき，又は，

$$e > \frac{a}{6} + \frac{d_1}{3} \quad \dots\dots\dots (2-123)$$

のとき，基礎ボルトに生じる引張力は次により求める。

中立軸の位置 X_n を次式により求め，

$$X_n^3 + 3\left(e - \frac{a}{2}\right)X_n^2 - \frac{6sA_b n_1}{b}\left(e + \frac{a}{2} - d_1\right)(a - d_1 - X_n) = 0 \quad \dots\dots\dots (2-124)$$

基礎ボルトに生じる引張力

$$F_b = \frac{R_{z1}\left(e - \frac{a}{2} + \frac{X_n}{3}\right)}{a - d_1 - \frac{X_n}{3}} \quad \dots\dots\dots (2-125)$$

から，基礎ボルトに生じる引張力を次式により求める。

$$\sigma_{b1} = \frac{F_b}{n_1 A_b} \quad \dots\dots\dots (2-126)$$

(b) 第2脚の基礎ボルト

$$M_{Z2} = \sqrt{(Ql - M_3)^2 + \{(P - P_2)l + (M_1 - M_{12}) - (R - R_2)u\}^2}$$

..... (2-127)

$$R_{Z2} = R - R_2 \quad \text{..... (2-128)}$$

を M_{Z1} , R_{Z1} と置き換え, 式(2-122)から式(2-126)を使用して得られた基礎ボルト応力を σ_{b2} とする。

ただし, aをb, bをa, d_1 を d_2 , n_1 を n_2 に置き換えた場合に得られる基礎ボルトの引張応力が σ_{b2} より大きいときは, その値を σ_{b2} とする。

(c) 脚下端が半径方向及びその直角方向についても単純支持の場合は, 圧縮荷重のみなので基礎ボルトに引張応力は評価しない。

b. せん断応力

【絶対値和】

(a) 第1脚及び第3脚の基礎ボルト

$$\tau_{b1} = \frac{P_1 + P + P_2}{n A_b} \quad \text{..... (2-129)}$$

(b) 第2脚及び第4脚の基礎ボルト

$$\tau_{b2} = \frac{\sqrt{Q^2 + (P + P_2)^2}}{n A_b} + \frac{Qu - M_c}{n A_b \sqrt{\left(\frac{a - 2d_1}{2}\right)^2 + \left(\frac{b - 2d_2}{2}\right)^2}}$$

..... (2-130)

(2) 水平方向地震力 (X方向) が作用した場合

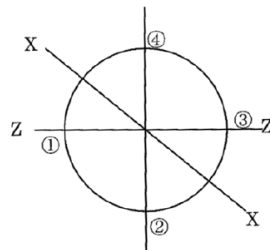


図2-5 地震力の作用する方向

a. 引張応力

【絶対値和】

(a) 脚下端が固定の場合，第1脚～第4脚の脚底部に働くモーメント及び鉛直荷重は次による。

$$M_{x1} = \left[\left\{ \left| \frac{1}{\sqrt{2}} (P_1 l + M_1 - R_1 u) \right| + \left| (P - P_2) l + (M_l - M_{l2}) - (R - R_2) u \right| \right\}^2 + \left\{ \frac{1}{\sqrt{2}} (Q l - M_3) \right\}^2 \right]^{\frac{1}{2}}$$

..... (2-131)

$$R_{x1} = R - R_2 - \frac{R_1}{\sqrt{2}} \quad \text{..... (2-132)}$$

2.2.3(1)a. (b)と同様に式(2-122)から式(2-126)を使用して得られた基礎ボルトの応力を σ_{b4} とする。ただし，aをb，bをa， d_1 を d_2 ， n_1 を n_2 に置き換えた場合に得られる基礎ボルトの引張応力が σ_{b4} より大きいときはその値を σ_{b4} とする。

b. せん断応力

【絶対値和】

第1脚～第4脚の基礎ボルト

$$\tau_{b5} = \frac{\sqrt{\left(\frac{P_1}{\sqrt{2}} + P + P_2\right)^2 + \left(\frac{Q}{\sqrt{2}}\right)^2}}{n A_b} + \frac{Q u - M_c}{\sqrt{2} A_b \sqrt{\left(\frac{a - 2d_1}{2}\right)^2 + \left(\frac{b - 2d_2}{2}\right)^2}}$$

..... (2-133)

3. 評価方法

3.1 固有周期の評価

2.1 項で求めた固有周期から，水平方向の設計震度を求める。

3.2 胴の応力評価

2.2.1(8)で求めた組合せ応力 σ_0 , σ_1 , σ_2 が胴の最高使用温度における表 2-1 に示す許容応力 S_a 以下であること。

表 2-1 胴の許容応力

耐震 クラス	供用状態	許 容 応 力 S_a	
		一次一般膜応力	一次応力
B, C	C s	$\min [S_y, 0.6 S_u]$ ただし，オーステナイト系ステンレス鋼及び高ニッケル合金は， $1.2 S$ とすることができる。	S_y ただし，オーステナイト系ステンレス鋼及び高ニッケル合金は， $1.2 S$ とすることができる。

3.3 脚の応力評価

2.2.2. (5) で求めた脚の組合せ応力 σ_s が表 3-2 に示す許容応力 f_t 以下であること。

表 3-2 脚の許容応力

耐震 クラス	供用状態	許容引張応力 f_t
B, C	C _s	$1.5\left(\frac{F}{1.5}\right)$

3.4 座屈評価

圧縮応力と曲げによる圧縮側応力の組合せは下記を満足すること。

$$\frac{\sigma_{sr}}{f_{br}} + \frac{\sigma_{st}}{f_{bt}} + \frac{\sigma_{sc}}{f_{bc}} \leq 1 \quad \dots\dots\dots (2-134)$$

(1) f_{bc} は次による。

$\lambda \leq \Lambda$ のとき

$$f_{bc} = 1.5 \left\{ 1 - 0.4 \left(\frac{\lambda}{\Lambda} \right)^2 \right\} \frac{F}{\nu} \quad \dots\dots\dots (2-135)$$

$\lambda > \Lambda$ のとき

$$f_{bc} = 1.5(0.277F) \left(\frac{\Lambda}{\lambda} \right)^2 \quad \dots\dots\dots (2-136)$$

ここで,

$$\lambda = l_k / i \quad \dots\dots\dots (2-137)$$

$$\Lambda = \sqrt{\frac{\pi^2 E_s}{0.6 F_s}} \quad \dots\dots\dots (2-138)$$

$$\nu = 1.5 + \frac{2}{3} \left(\frac{\lambda}{\Lambda} \right)^2 \quad \dots\dots\dots (2-139)$$

$$i = \sqrt{\frac{\min[I_{st}, I_{sr}]}{A_s}} \dots\dots\dots (2-140)$$

l_k は、有効座屈長さで脚下端を固定とする場合は $1.2l$ 、単純支持とする場合は $2.1l$ とする。

(2) f_{br} 、 f_{bt} は次による。

a. 脚が鋼管の場合

$$f_{br} = f_{bt} = f_t \dots\dots\dots (2-141)$$

b. 脚が型钢の場合で弱軸が半径方向軸の場合

$$f_{br} = f_t \dots\dots\dots (2-142)$$

f_{bt} は次の2つの計算式により計算した値のうちいずれか大きい値又は f_t のいずれか小さい方の値とする。

$$f_{bt} = \left(1 - 0.4 \frac{l^2}{C \Lambda^2 i_f^2}\right) f_t \dots\dots\dots (2-143)$$

$$f_{bt} = \left(\frac{0.433 E_s A_f}{lh}\right) 1.5 \dots\dots\dots (2-144)$$

ここで、 i_f は脚の圧縮フランジと梁のせいの1/6とからなるT形断面のウェブ軸まわりの断面2次半径で次式による。

$$i_f = \sqrt{\frac{I_{sf}}{A_{sf}}} \dots\dots\dots (2-145)$$

Cは次の計算式により計算した値又は2.3のいずれか小さい方。 M_{s2} 及び M_{s1} はそれぞれ脚の両端における強軸まわりの曲げモーメント。ここで、 M_{s2} と M_{s1} の比は1より小さいものとし、単曲率の場合を正に、複曲率の場合を負とする。

$$C = 1.75 - 1.05 \left(\frac{M_{s2}}{M_{s1}}\right) + 0.3 \left(\frac{M_{s2}}{M_{s1}}\right)^2 \dots\dots\dots (2-146)$$

c. 脚が型鋼の場合で強軸が半径方向軸の場合

b. と同様にして求められた f_{br} を f_{bt} に、 f_{bt} を f_{br} に置き換える。

(3) 応力の区分は、次のようにする。

a. 水平方向地震力（Z方向）が作用した場合の第1脚

$$\sigma_{sc} = \sigma_{s1} + \sigma_{s3} + \sigma_{s5} \dots\dots\dots (2-147)$$

$$\sigma_{st} = \sigma_{s2} + \sigma_{s4} + \sigma_{s6} \dots\dots\dots (2-148)$$

$$\sigma_{sr} = 0 \dots\dots\dots (2-149)$$

(a) 脚の強軸が半径方向で、脚下端がその軸まわりに固定の場合

強軸まわりの曲げモーメント M_{S1} 、 M_{S2} は次の2つの式により計算する。なお、 M_{S2} の絶対値が M_{S1} の絶対値より大きいときは、 M_{S1} 、 M_{S2} を入れ換える。

(以下同じ)

【絶対値和】

$$M_{S1} = - (M_l + M_{l2} + M_1) + (R + R_2 + R_1) u \dots\dots\dots (2-150)$$

$$M_{S2} = - (P + P_2 + P_1) l - (M_l + M_{l2} + M_1) + (R + R_2 + R_1) u \dots\dots\dots (2-151)$$

b. 水平方向地震力（Z方向）が作用した場合の第2脚

$$\sigma_{sc} = \sigma_{s1} + \sigma_{s3} \dots\dots\dots (2-152)$$

$$\sigma_{st} = \sigma_{s2} + \sigma_{s4} \dots\dots\dots (2-153)$$

$$\sigma_{sr} = \sigma_{s7} \dots\dots\dots (2-154)$$

(a) 脚の強軸が半径方向で、脚下端がその軸まわりに固定の場合

強軸まわりの曲げモーメントは次による。

$$M_{S1} = M_3 \dots\dots\dots (2-155)$$

$$M_{S2} = M_3 - Q l \dots\dots\dots (2-156)$$

c. 水平方向地震力（X方向）が作用した場合

$$\sigma_{sc} = \sigma_{s1} + \sigma_{s3} + \sigma_{s8} \dots\dots\dots (2-157)$$

$$\sigma_{st} = \sigma_{s2} + \sigma_{s4} + \sigma_{s9} \dots\dots\dots (2-158)$$

$$\sigma_{sr} = \sigma_{s10} \dots\dots\dots (2-159)$$

(a) 脚の強軸が半径方向で、脚下端がその軸まわりに固定の場合

強軸まわりの曲げモーメントは次による。

$$M_{s1} = \frac{1}{\sqrt{2}} M_3 \quad \dots\dots\dots (2-160)$$

$$M_{s2} = \frac{1}{\sqrt{2}} M_3 - Q l \quad \dots\dots\dots (2-161)$$

3.5 基礎ボルトの応力

2.2.3 項で求めた基礎ボルトの引張応力 σ_b は次式より求めた許容引張応力 f_{ts} 以下であること。ただし、 f_{t0} は表 3-3 による。

$$f_{ts} = \min [1.4 f_{t0} - 1.6 \tau_b, f_{t0}] \quad \dots\dots\dots (2-162)$$

せん断応力 τ_b はせん断力のみを受ける基礎ボルトの許容せん断応力 f_{sb} 以下であること。ただし、 f_{sb} は表 3-3 による。

表 3-3 基礎ボルトの許容応力

耐震 クラス	供用状態	許容引張応力 f_{t0}	許容せん断応力 f_{sb}
B, C	Cs	$1.5 \left(\frac{F}{2} \right)$	$1.5 \left(\frac{F}{1.5\sqrt{3}} \right)$

油処理装置の強度に関する説明書

1 強度評価の方針

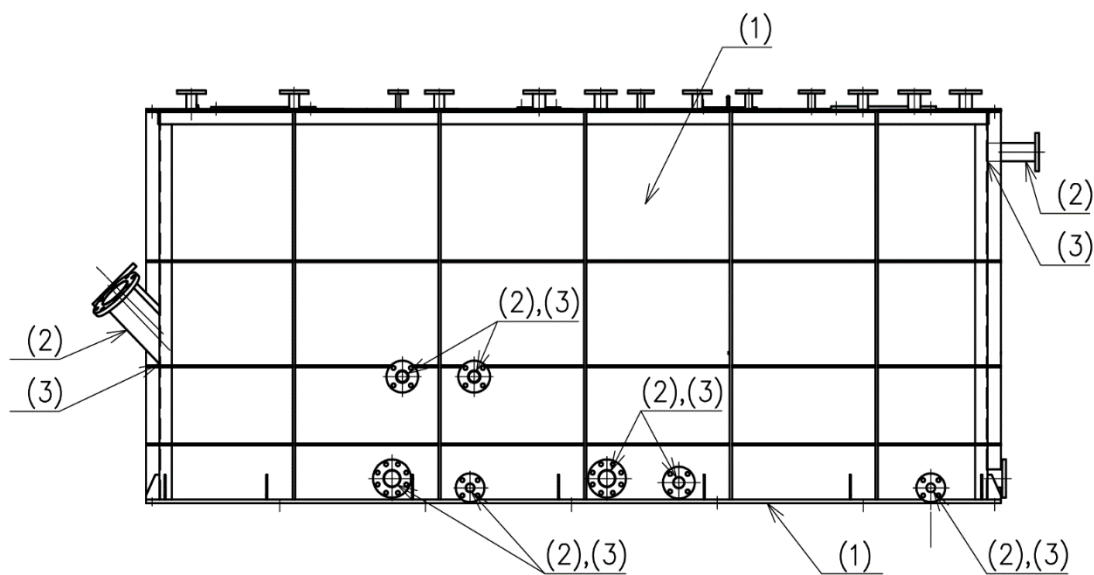
強度評価において、浮上分離槽，樹脂充填塔，油吸着樹脂塔，乳化槽，ブロー水受槽，第2モニタリング槽，主配管（鋼管，伸縮継手）は，「JSME S NC1 発電用原子力設備規格 設計・建設規格」（以下，「設計・建設規格」という。）のクラス3機器，クラス3配管に準じた評価を行う。集合槽は，WSP 規格及び設計・建設規格に準じた評価を行い，酸化分解機は設計・建設規格及び JIS に準じた評価を行う。

2 強度評価

2.1 集合槽

2.1.1 評価箇所

強度評価箇所を図－1 に示す。



図中の番号は，2.1.2，2.1.3の番号に対応する。

図－1 集合槽概要図

2.1.2 評価方法

(1) 側板、底板の評価

集合槽の側板、底板の必要厚さは、以下の計算式より求められる値以上とする。

a. 規格上必要な最小厚さ： t_1

側板、底板の最小厚さは、それぞれ 4.5mm, 6.0mm とする。

b. 計算上必要な最小厚さ： t_2

$$t_2 = \sqrt{\frac{\beta_i \cdot P \cdot d^2}{S \cdot \eta}}$$

t_2 : 必要厚さ (mm)

β_i : D/d に対する応力係数

d : 短辺の長さ (mm)

D : 長辺の長さ (mm)

P : 最高使用圧力 (MPa)

S : 許容引張応力 (MPa)

η : 継手効率 (-)

(2) 管台の厚さの評価

管台に必要な厚さは、次に掲げる値のうちいずれか大きい値とする。

a. 規格上必要な最小厚さ： t_1

管台の外径に応じ設計・建設規格 表 PVC-3980-1 より求めた管台の厚さとする。

b. 計算上必要な厚さ： t_2

$$t_2 = \frac{D_i \cdot H \cdot \rho}{0.204 \cdot S \cdot \eta}$$

t_2 : 必要厚さ (mm)

D_i : 管台の内径 (m)

H : 水頭 (m)

ρ : 液体の比重。ただし、1 未満の場合は 1 とする。

S : 許容引張応力 (MPa)

η : 継手効率 (-)

(3) 管台の穴の補強計算

管台取付部の穴の補強について、補強に有効な範囲内にある有効面積が、補強に必要な面積より大きくなるようにする。

$$A_r = d \times t_{sr}$$

$$A_0 = A_1 + A_2 + A_3 + A_4$$

- A_r : 補強に必要な面積 (mm²)
- d : 側板の断面に現れる穴の径 (mm)
- t_{sr} : 側板の計算上必要な厚さ (mm)
- A_0 : 補強に有効な総面積 (mm²)
- A_1 : 側板の有効補強面積 (mm²)
- A_2 : 管台の有効補強面積 (mm²)
- A_3 : すみ肉溶接部の有効補強面積 (mm²)
- A_4 : 強め板の有効補強面積 (mm²)

2.1.3 評価結果

評価結果を表-1, 2に示す。必要厚さ等を満足しており、十分な構造強度を有すると評価している。

表-1 集合槽の評価結果 (板厚)

機器名称	評価項目	必要厚さ (mm)	最小厚さ (mm)
集合槽	(1)側板の厚さ	4.5	6.9
	(1)底板の厚さ	10.6	15.8
	(2)管台の厚さ (32A)	1.9	2.2
	(2)管台の厚さ (40A)	2.2	2.3
	(2)管台の厚さ (50A)	2.4	2.5
	(2)管台の厚さ (80A)	3.5	3.9
	(2)管台の厚さ (150A)	3.5	5.3

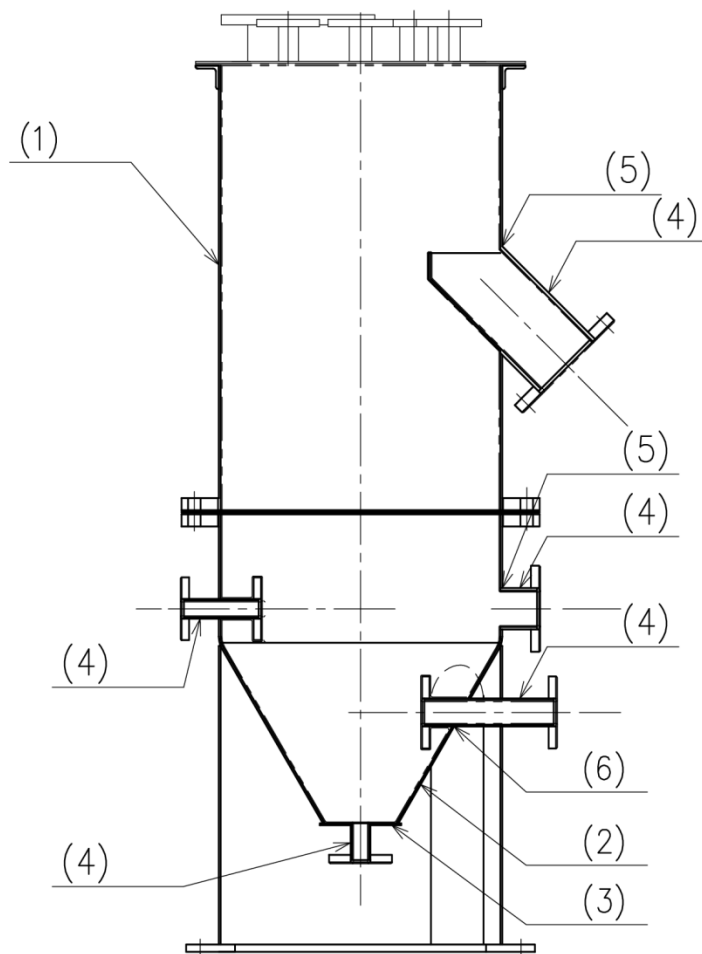
表-2 集合槽の評価結果 (管台の穴の補強計算)

機器名称	評価項目	補強に必要な面積 (mm ²)	補強に有効な総面積 (mm ²)
集合槽	(3)胴 (80A 管台)	301	428
	(3)胴 (150A 管台)	826	1003

2.2 浮上分離槽

2.2.1 評価箇所

強度評価箇所を図-2に示す。



図中の番号は、2.2.2、2.2.3の番号に対応する。

図-2 浮上分離槽概要図

2.2.2 評価方法

(1) 胴の厚さの評価

浮上分離槽の胴に必要な厚さは、次に掲げる値のうちいずれか大きい値とする。

- a. 規格上必要な最小厚さ： t_1

炭素鋼鋼板又は低合金鋼鋼板で作られた場合は 3mm，その他の材料で作られた場合は 1.5mm とする。

- b. 計算上必要な厚さ： t_2

$$t_2 = \frac{D_i \cdot H \cdot \rho}{0.204 \cdot S \cdot \eta}$$

t_2 : 必要厚さ (mm)

D_i : 胴の内径 (m)

H : 水頭 (m)

ρ : 液体の比重。ただし、1 未満の場合は 1 とする。

S : 許容引張応力 (MPa)

η : 継手効率 (-)

(2) 円すい胴の厚さの評価

円すい胴の厚さは、次に掲げる値のうちいずれか大きい値とする。

- a. 規格上必要な最小厚さ： t_1

炭素鋼鋼板又は低合金鋼鋼板で作られた場合は 3mm，その他の材料で作られた場合は 1.5mm とする。

- b. 計算上必要な厚さ： t_2

$$t_2 = \frac{P \cdot D_i}{2 \cdot \cos \theta \cdot (S \cdot \eta - 0.6 \cdot P)}$$

t_2 : 胴の計算上必要な厚さ (mm)

D_i : 円すいの部分がすその丸みの部分に接続する部分の軸に垂直な断面の内径 (mm)

θ : 円すいの頂角の 1/2 (°)

P : 最高使用圧力 (MPa)

S : 許容引張応力 (MPa)

η : 継手効率 (-)

(3) 平板の厚さの評価

平板の必要な厚さは、次に掲げる値のうちいずれか大きい値とする。

- a. 平板に穴を設ける場合であって、穴の径が平板の径の2分の1以下であり、穴の補強計算を行うもの。

$$t = d \cdot \sqrt{\frac{K \cdot P}{S}}$$

t : 必要厚さ (mm)

d : 平板の径 (mm)

P : 最高使用圧力 (MPa)

S : 許容引張応力 (MPa)

K : 取付け方法による係数 (-)

- b. 平板に穴を設ける場合であって、穴の径が平板の径の2分の1以下であり、下記を満足するもの。

$$t = d \cdot \sqrt{\frac{2 \cdot K \cdot P}{S}}$$

t : 必要厚さ (mm)

d : 平板の径 (mm)

P : 最高使用圧力 (MPa)

S : 許容引張応力 (MPa)

K : 取付け方法による係数 (-)

(4) 管台の厚さの評価

管台の必要な厚さは、次に掲げる値のうちいずれか大きい値とする。

- a. 規格上必要な最小厚さ： t_1

管台の外径に応じ設計・建設規格 表PVC-3980-1より求めた管台の厚さとする。

- b. 管台の計算上必要な厚さ： t_2

$$t_2 = \frac{D_i \cdot H \cdot \rho}{0.204 \cdot S \cdot \eta}$$

t_2 : 必要厚さ (mm)

D_i : 管台の内径 (m)

H : 水頭 (m)

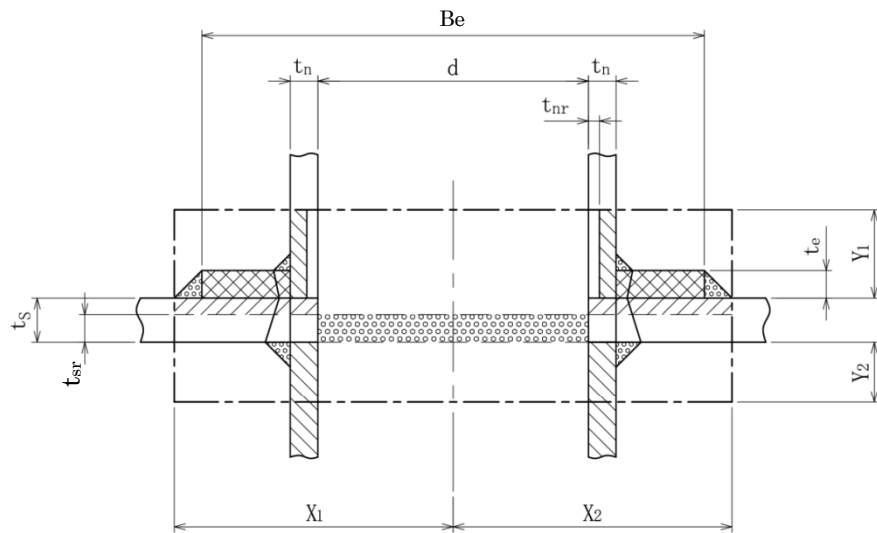
ρ : 液体の比重。ただし、1未満の場合は1とする。






S : 許容引張応力 (MPa)

η : 継手効率 (-)

(5) 胴の穴の補強計算

- a. 補強に有効な範囲内にある補強に有効な面積が、補強に必要な面積より大きくなるようにすること。(図-3参照)
- b. 胴の穴の補強計算は、設計・建設規格 PVD-3512の規定により、85mm以上の穴に対して計算する。



-  補強に必要な面積
-  胴のうち補強に必要な有効面積
-  管台のうち補強に有効な面積
-  強め材の断面積
-  すみ肉溶接部の断面積

- d : 胴の断面に現れる穴の径 (mm)
- t_s : 胴板の最小厚さ (mm)
- t_{sr} : 胴板の計算上必要な厚さ (mm)
- t_n : 管台の最小厚さ (mm)
- t_{nr} : 管台の計算上必要な厚さ (mm)
- X_1, X_2, Y_1, Y_2 : 補強の有効範囲 (mm)
- Be : 強め材の外径 (mm)
- t_e : 強め材の厚さ (mm)
- A_r : 補強に必要な面積 (mm^2)
- A_0 : 補強に有効な総面積 (mm^2)

図-3 補強計算概念図

(6) 円すい胴の補強を要しない穴の最大径の評価

円すい胴の補強を要しない穴の最大径は、以下の計算した値のうちいずれかとする。

- a. 穴の径が 61 mm以下で、かつ次式により計算した値以下の穴

$$d_{r1} = \frac{D - 2 \cdot t_s}{4}$$

d_{r1} : 補強を要しない穴の最大径 (mm)

D : 胴の外径 (mm)

t_s : 胴板の最小厚さ (mm)

- b. a. に掲げるものを除き、穴径が 200 mm以下で、かつ、設計・建設規格 図 PVD-3122-1 及び図 PVD-3122-2 より求めた値以下の穴

$$d_{r2} = 8.05 \cdot \sqrt[3]{D \cdot t_s \cdot (1 - K)}$$

d_{r2} : 補強を要しない穴の最大径 (mm)

D : 胴の外径 (mm)

t_s : 胴の最小厚さ (mm)

K : PVD-1.3 より求めた係数 (-)

2.2.3 評価結果

評価結果を表-3～5 に示す。必要厚さ等を満足しており、十分な構造強度を有すると評価している。

表-3 浮上分離槽の評価結果（板厚）

機器名称	評価項目	必要厚さ (mm)	最小厚さ (mm)
浮上分離槽 A, B	(1) 胴板の厚さ	1.5	2.1
	(2) 円すい胴の厚さ	1.5	1.6
	(3) 平板の厚さ	1.5	2.3
	(4) 管台の厚さ (32A)	1.9	2.2
	(4) 管台の厚さ (50A)	2.4	2.5
	(4) 管台の厚さ (80A)	3.5	3.9
	(4) 管台の厚さ (150A)	3.5	5.3

表-4 浮上分離槽の評価結果（胴の穴の補強）

機器名称	評価項目	補強に必要な面積 (mm ²)	補強に有効な総面積 (mm ²)
浮上分離槽 A, B	(5) 胴 (80A 管台)	3.3	265
	(5) 胴 (150A 管台)	6.2	445

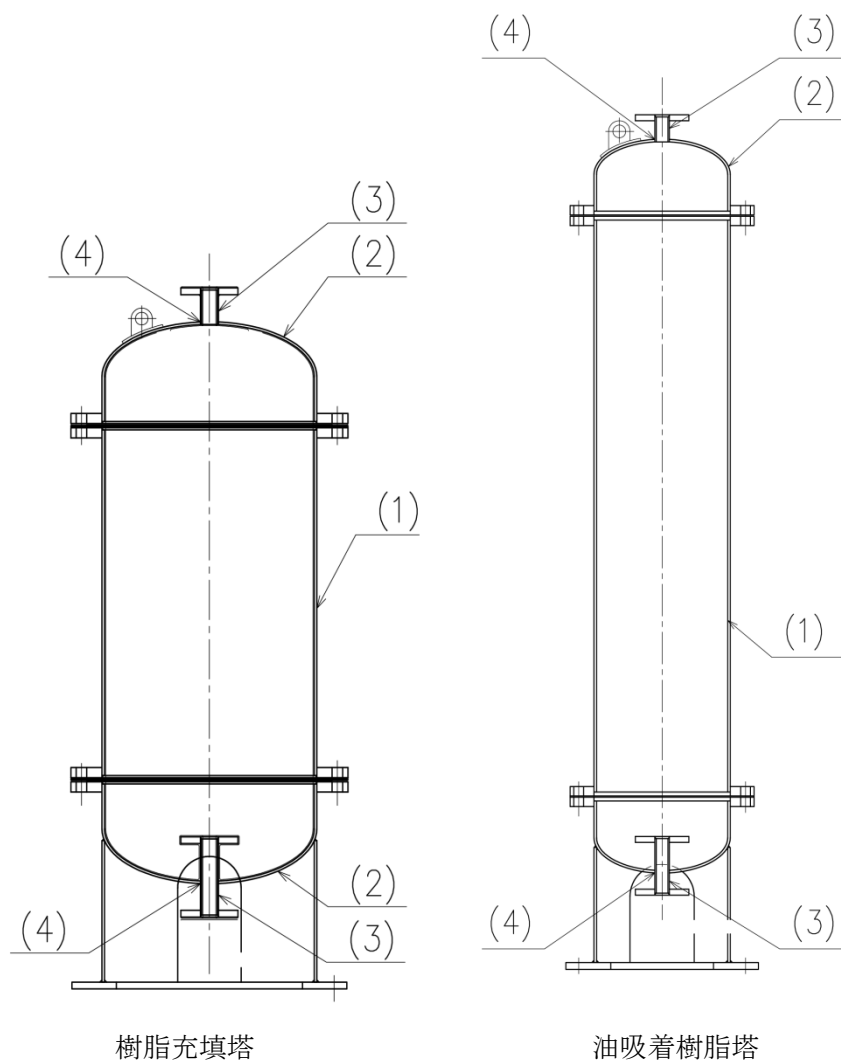
表-5 浮上分離槽の評価結果（円すい胴の補強要否確認）

機器名称	評価項目	補強を要しない穴の最大径 (mm)	穴の径 (mm)
浮上分離槽 A, B	(6) 円すい胴 (50A 管台)	78	60.5

2.3 樹脂充填塔，油吸着樹脂塔

2.3.1 評価箇所

強度評価箇所を図-4に示す。



図中の番号は，2.3.2，2.3.3の番号に対応する。

図-4 樹脂充填塔，油吸着樹脂塔概要図

2.3.2 評価方法

(1) 胴の厚さの評価

胴の厚さは、次の上げる値のうちいずれか大きい値とする。

- a. 規格上必要な最小厚さ： t_1

炭素鋼鋼板又は低合金鋼鋼板で作られた場合は 3mm，その他の材料で作られた場合は 1.5mm とする。

- b. 内圧を受ける胴の必要厚さ： t_2

$$t_2 = \frac{P \cdot D_i}{2 \cdot S \cdot \eta - 1.2 \cdot P}$$

- t_2 : 必要厚さ (mm)
 P : 最高使用圧力 (MPa)
 D_i : 胴の内径 (mm)
 S : 許容引張応力 (MPa)
 η : 継手効率 (-)

(2) 鏡板の厚さの評価

半だ円形鏡板に必要な厚さは、以下で計算した値のうちいずれか大きい方の値とする。

- a. 規格上必要な最小厚さ： t_1

炭素鋼鋼板又は低合金鋼鋼板で作られた場合は 3mm，その他の材料で作られた場合は 1.5mm とする。

- b. フランジ部： t_2

$$t_2 = \frac{P \cdot D_i}{2 \cdot S \cdot \eta - 1.2 \cdot P}$$

- t_2 : 必要厚さ (mm)
 P : 最高使用圧力 (MPa)
 D_i : 胴の内径 (mm)
 S : 許容引張応力 (MPa)
 η : 継手効率 (-)

c. 鏡板 : t_3

$$t_3 = \frac{PD_{iL}K}{2S\eta - 0.2P}$$

t_3 : 必要厚さ (mm)

P : 最高使用圧力 (MPa)

D_{iL} : 鏡板の内面における長径 (mm)

K : 半だ円形鏡板の形状による係数で、次式により計算した値

$$K = \frac{1}{6} \left\{ 2 + \left(\frac{D_{iL}}{2h} \right)^2 \right\}$$

h : 鏡板の内面における短径の 1/2 (mm)

S : 許容引張応力 (MPa)

η : 継手効率 (-)

(3) 管台の厚さの評価

管台に必要な厚さは、次に掲げる値のうちいずれか大きい値とする。

a. 規格上必要な最小厚さ : t_1

管台の外径に応じて設計・建設規格 表 PVC-3610-1 より求めた管台の厚さと
する。

b. 内面に圧力を受ける管台 : t_2

$$t_2 = \frac{P \cdot D_0}{2 \cdot S \cdot \eta + 0.8 \cdot P}$$

t_2 : 必要厚さ (mm)

P : 最高使用圧力 (MPa)

D_0 : 管台の外径 (mm)

S : 許容引張応力 (MPa)

η : 継手効率 (-)

(4) 補強を必要としない穴の最大径の評価

鏡板の補強を要しない穴の最大径は、以下の計算した値のうちいずれか大きい値とする。

- a. 穴の径が 61 mm以下で、かつ次式により計算した値以下の穴

$$d_{r1} = \frac{D_1 - 2 \cdot t_{co}}{4}$$

d_{r1} : 補強を要しない穴の最大径 (mm)

D_1 : 鏡板の外径 (mm)

t_{co} : 鏡板の呼び厚さ (mm)

- b. a. に掲げるものを除き、穴径が 200 mm以下で、かつ、設計・建設規格 図 PVD-3122-1 及び図 PVD-3122-2 より求めた値以下の穴

$$d_{r2} = 8.05 \cdot \sqrt[3]{D_1 \cdot t_c \cdot (1 - K)}$$

d_{r2} : 補強を要しない穴の最大径 (mm)

D_1 : 鏡板の外径 (mm)

t_c : 鏡板の最小厚さ (mm)

K : PVD-1.1 より求めた係数 (-)

ここで、 K は半だ円形鏡板の場合、次式により計算した値で、 $K > 0.99$ のときは、 $K = 0.99$ とする。

$$K = \frac{P \cdot D_1}{1.82 \cdot S \cdot \eta \cdot t_c}$$

P : 最大使用圧力 (MPa)

D_1 : 鏡板の外径 (mm)

S : 許容引張応力 (MPa)

η : 継手効率 (-)

t_c : 鏡板の最小厚さ (mm)

2.3.3 評価結果

評価結果を表－6，7に示す。必要厚さ等を満足しており，十分な構造強度を有すると評価している。

表－6 樹脂充填塔，油吸着樹脂塔の評価結果（板厚）

機器名称	評価項目	必要厚さ (mm)	最小厚さ (mm)
樹脂充填塔 A, B, C, D	(1) 胴板の厚さ	1.5	3.9
	(2) 鏡板の厚さ	1.5	3.6
	(3) 管台の厚さ (32A)	0.1	2.2
油吸着樹脂塔 A, B	(1) 胴板の厚さ	1.5	3.9
	(2) 鏡板の厚さ	1.5	3.6
	(3) 管台の厚さ (25A)	0.1	2.0

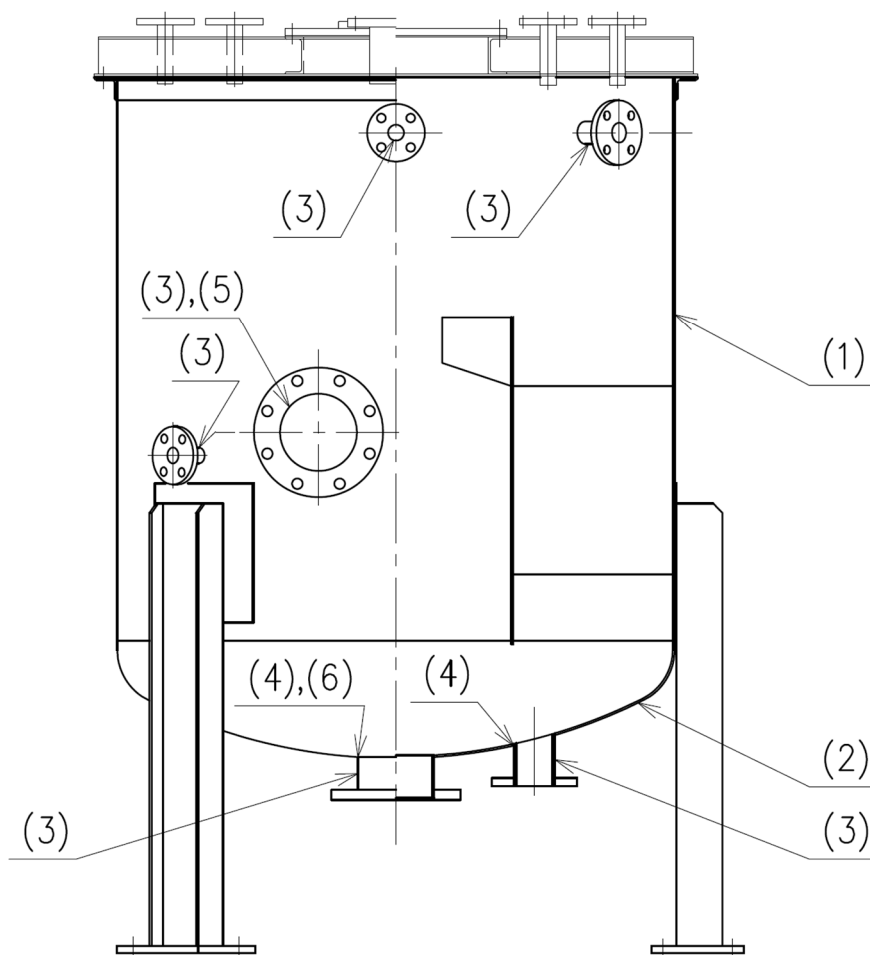
表－7 樹脂充填塔，油吸着樹脂塔の評価結果（鏡板の補強要否確認）

機器名称	評価項目	補強を要しない 穴の最大径 (mm)	穴の径 (mm)
樹脂充填塔 A, B, C, D	(4) 鏡板 (32A 管台)	61	42.7
油吸着樹脂塔 A, B	(4) 鏡板 (25A 管台)	61	34.0

2.4 乳化槽

2.4.1 評価箇所

強度評価箇所を図-5に示す。



図中の番号は、2.4.2、2.4.3の番号に対応する。

図-5 乳化槽概要図

2.4.2 評価方法

(1) 胴の厚さの評価

乳化槽の胴に必要な厚さは、次に掲げる値のうちいずれか大きい値とする。

- a. 規格上必要な最小厚さ： t_1

炭素鋼鋼板又は低合金鋼鋼板で作られた場合は 3mm，その他の材料で作られた場合は 1.5mm とする。

- b. 計算上必要な厚さ： t_2

$$t_2 = \frac{D_i \cdot H \cdot \rho}{0.204 \cdot S \cdot \eta}$$

t_2 : 必要厚さ (mm)

D_i : 胴の内径 (m)

H : 水頭 (m)

ρ : 液体の比重。ただし、1 未満の場合は 1 とする。

S : 許容引張応力 (MPa)

η : 継手効率 (-)

(2) 鏡板の厚さの評価

さら形鏡板に必要な厚さは、次に掲げる値のうちいずれか大きい値とする。

- a. 規格上必要な最小厚さ： t_1

炭素鋼鋼板又は低合金鋼鋼板で作られた場合は 3mm，その他の材料で作られた場合は 1.5mm とする。

- b. フランジ部： t_2

$$t_2 = \frac{P \cdot D_i}{2 \cdot S \cdot \eta - 1.2 \cdot P}$$

t_2 : 必要厚さ (mm)

P : 最高使用圧力 (MPa)

D_i : 胴の内径 (mm)

S : 許容引張応力 (MPa)

η : 継手効率 (-)

c. 鏡板： t_3

$$t_3 = \frac{P \cdot R \cdot W}{2 \cdot S \cdot \eta - 0.2 \cdot P}$$

t_3 : 必要厚さ (mm)

P : 最高使用圧力 (MPa)

R : 鏡板の中央部における内面の半径 (mm)

W : さら形鏡板の形状による係数で、次式により計算した値

$$W = \frac{1}{4} \left(3 + \sqrt{\frac{R}{r}} \right)$$

r : 鏡板のすみの丸みの内半径 (mm)

S : 許容引張応力 (MPa)

η : 継手効率 (-)

(3) 管台の厚さの評価

管台の必要な厚さは、次に掲げる値のうちいずれか大きい値とする。

a. 規格上必要な最小厚さ： t_1

管台の外径に応じ設計・建設規格 表 PVC-3980-1 より求めた管台の厚さとする。

b. 管台の計算上必要な厚さ： t_2

$$t_2 = \frac{D_i \cdot H \cdot \rho}{0.204 \cdot S \cdot \eta}$$

t_2 : 必要厚さ (mm)

D_i : 管台の内径 (m)

H : 水頭 (m)

ρ : 液体の比重。ただし、1未満の場合は1とする。

S : 許容引張応力 (MPa)

η : 継手効率 (-)

(4) 鏡板の補強を要しない穴の最大径の評価

鏡板の補強を要しない穴の最大径は、以下の計算した値のうちいずれか大きい値とする。

- a. 穴の径が 61 mm以下で、かつ次式により計算した値以下の穴

$$d_{r1} = \frac{D_1 - 2 \cdot t_{co}}{4}$$

d_{r1} : 補強を要しない穴の最大径 (mm)

D_1 : 鏡板の外径 (mm)

t_{co} : 鏡板の呼び厚さ (mm)

- b. a. に掲げるものを除き、穴径が 200 mm以下で、かつ、設計・建設規格 図 PVD-3122-1 及び図 PVD-3122-2 より求めた値以下の穴

$$d_{r2} = 8.05 \cdot \sqrt[3]{D_1 \cdot t_c \cdot (1 - K)}$$

d_{r2} : 補強を要しない穴の最大径 (mm)

D_1 : 鏡板の外径 (mm)

t_c : 鏡板の最小厚さ (mm)

K : PVD-1.1 より求めた係数 (-)

ここで、 K は、さら形鏡板の場合、次式により計算した値で、 $K > 0.99$ のときは、 $K = 0.99$ とする。

$$K = \frac{P \cdot D_1}{1.82 \cdot S \cdot \eta \cdot t_c}$$

P : 最高使用圧力 (MPa)

D_1 : 鏡板の外径 (mm)

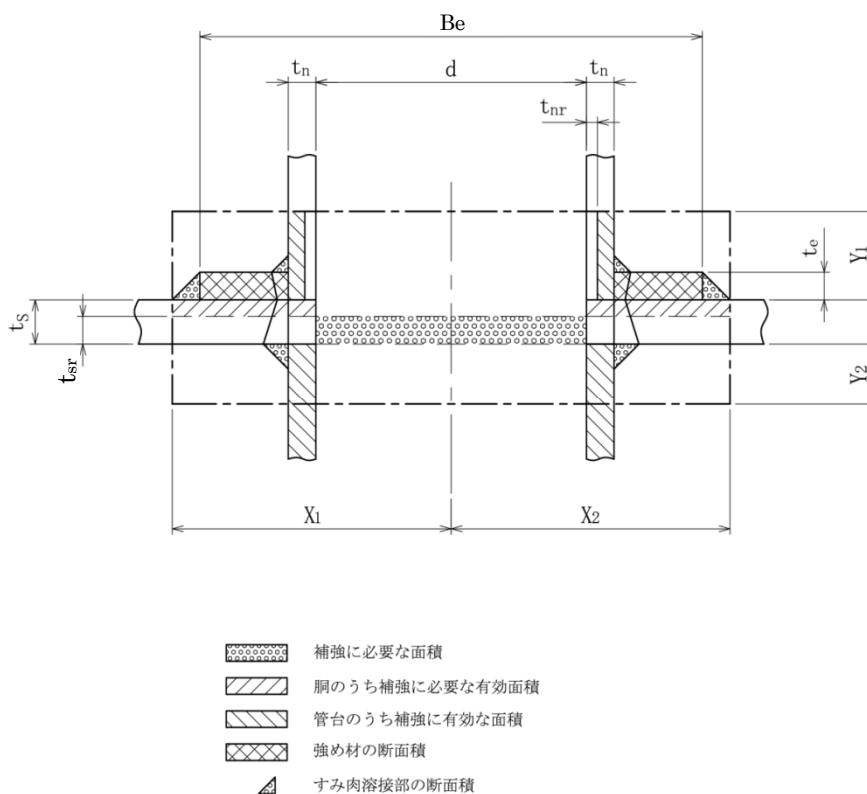
S : 許容引張応力 (MPa)

η : 継手効率 (-)

t_c : 鏡板の最小厚さ (mm)

(5) 胴の穴の補強計算

- a. 補強に有効な範囲内にある補強に有効な面積が、補強に必要な面積より大きくなるようにすること。(図-6 参照)
- b. 胴の穴の補強計算は、設計・建設規格 PVD-3512 の規定により、85 mm以上の穴に対して計算する。

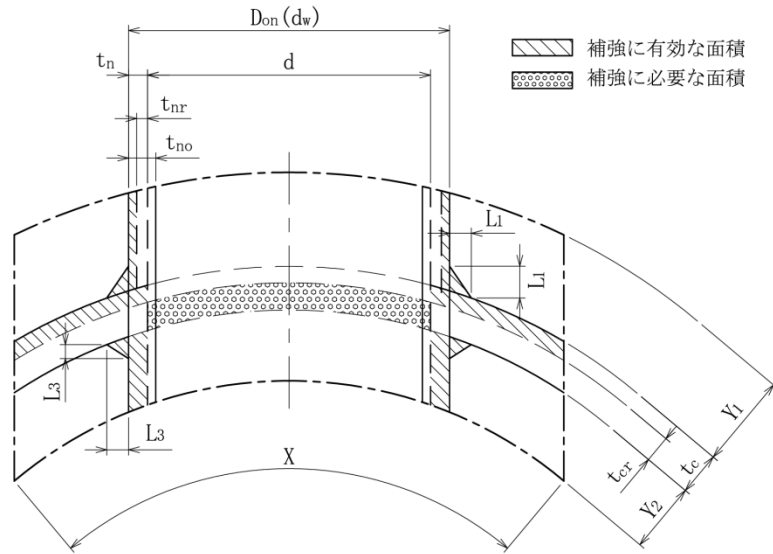


- d : 胴の断面に現れる穴の径 (mm)
 t_s : 胴板の最小厚さ (mm)
 t_{sr} : 胴板の計算上必要な厚さ (mm)
 t_n : 管台の最小厚さ (mm)
 t_{nr} : 管台の計算上必要な厚さ (mm)
 X_1, X_2, Y_1, Y_2 : 補強の有効範囲 (mm)
 B_e : 強め材の外径 (mm)
 t_e : 強め材の厚さ (mm)
 A_r : 補強に必要な面積 (mm^2)
 A_0 : 補強に有効な総面積 (mm^2)

図-6 補強計算概念図

(6) 鏡板の穴の補強計算

補強に有効な範囲内にある補強に有効な面積が、補強に必要な面積より大きくなるようにすること。(図-7参照)



- d : 穴の径 (mm)
- d_w : 管台が取り付く穴の径 (mm)
- D_{on} : 管台の外径 (mm)
- t_c : 鏡板の最小厚さ (mm)
- t_{cr} : 鏡板の計算上必要な厚さ (mm)
- t_n : 管台の最小厚さ (mm)
- t_{nr} : 管台の計算上必要な厚さ (mm)
- X, Y_1, Y_2 : 補強の有効範囲 (mm)
- L_1, L_3 : 溶接寸法 (mm)
- A_r : 補強に必要な面積 (mm^2)
- A_0 : 補強に有効な総面積 (mm^2)

図-7 補強計算概念図

2.4.3 評価結果

評価結果を表－8～10に示す。必要厚さ等を満足しており，十分な構造強度を有すると評価している。

表－8 乳化槽の評価結果（板厚）

機器名称	評価項目	必要厚さ (mm)	最小厚さ (mm)
乳化槽	(1) 胴板の厚さ	1.5	2.1
	(2) 鏡板の厚さ	1.5	1.8
	(3) 管台の厚さ (25A)	1.7	2.0
	(3) 管台の厚さ (40A)	2.2	2.3
	(3) 管台の厚さ (80A)	3.5	3.9
	(3) 管台の厚さ (150A)	3.5	5.3

表－9 乳化槽の評価結果（鏡板の補強要否確認）

機器名称	評価項目	補強を要しない 穴の最大径 (mm)	穴の径 (mm)
乳化槽	(4) 鏡板 (80A 管台)	102	89.1
	(4) 鏡板 (150A 管台)	102	165.2 ^{※1}

※1 鏡板の穴の補強計算を行う。

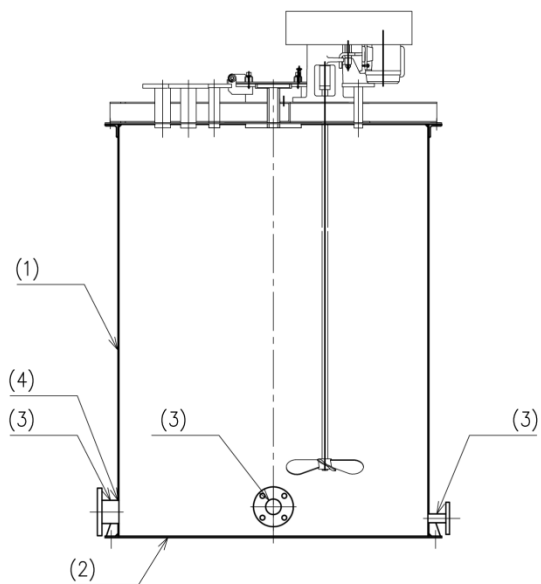
表－10 乳化槽の評価結果（穴の補強）

機器名称	評価項目	補強に必要な 面積 (mm ²)	補強に有効な 総面積 (mm ²)
乳化槽	(5) 胴 (150A 管台)	12.3	432
	(6) 鏡板 (150A 管台)	12.3	377

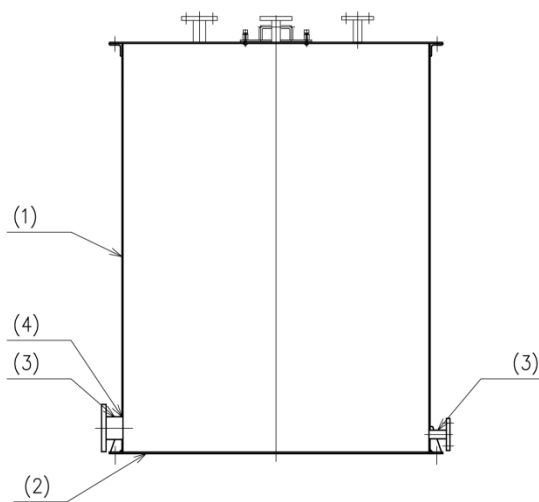
2.5 ブロー水受槽，第2モニタリング槽

2.5.1 評価箇所

強度評価箇所を図-8に示す。



ブロー水受槽



第2モニタリング槽

図中の番号は，2.5.2，2.5.3の番号に対応する。

図-8 ブロー水受槽，第2モニタリング槽概要図

2.5.2 評価方法

(1) 胴板の厚さの評価

ブロー水受槽および第2モニタリング槽の胴に必要な厚さは、次に掲げる値のうちいずれか大きい値とする。

- a. 規格上必要な最小厚さ： t_1

炭素鋼鋼板又は低合金鋼鋼板で作られた場合は3mm，その他の材料で作られた場合は1.5mmとする。

- b. 計算上必要な厚さ： t_2

$$t_2 = \frac{D_i \cdot H \cdot \rho}{0.204 \cdot S \cdot \eta}$$

t_2 : 必要厚さ (mm)

D_i : 胴の内径 (m)

H : 水頭 (m)

ρ : 液体の比重。ただし、1未満の場合は1とする。

S : 引張応力 (MPa)

η : 継手効率 (-)

(2) 底板の厚さの評価

基礎等に直接接触する開放タンクの底板の厚さは、3mm以上であること（PVD-3010クラス3容器より）。

(3) 管台の厚さの評価

管台の必要な厚さは、次に掲げる値のうちいずれか大きい値とする。

- a. 規格上必要な最小厚さ： t_1

管台の外径に応じ設計・建設規格 表 PVC-3980-1 より求めた管台の厚さとする。

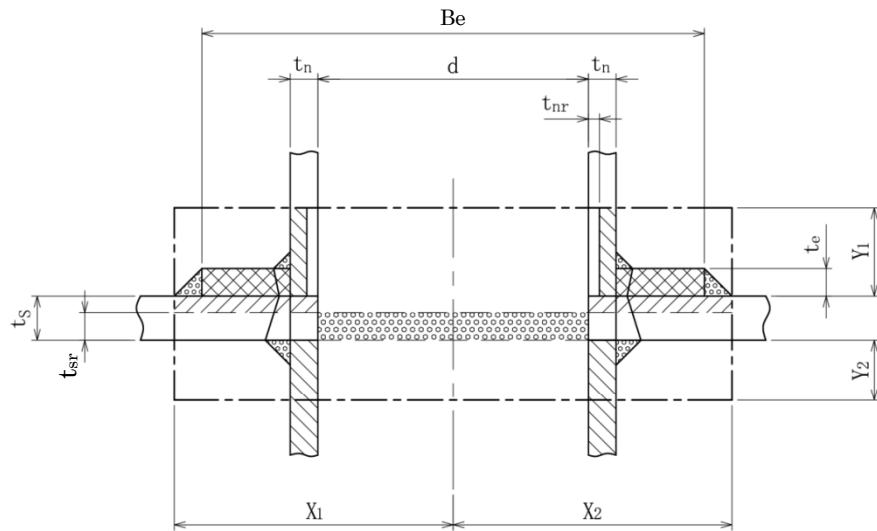
- b. 計算上必要な厚さ： t_2






$$t_2 = \frac{D_i \cdot H \cdot \rho}{0.204 \cdot S \cdot \eta}$$

- t_2 : 管台の計算上必要な厚さ (mm)
 D_i : 管台の内径 (m)
 H : 水頭 (m)
 ρ : 液体の比重。ただし、1未満の場合は1とする。
 S : 許容引張応力 (MPa)
 η : 継手効率 (-)

(4) 胴の穴の補強計算

- a. 補強に有効な範囲内にある補強に有効な面積が、補強に必要な面積より大きくなるようにすること。(図-9参照)
- b. 胴の穴の補強計算は、設計・建設規格 PVD-3512の規定により、85 mm以上の穴に対して計算する。



-  補強に必要な面積
-  胴のうち補強に必要な有効面積
-  管台のうち補強に有効な面積
-  強め材の断面積
-  すみ肉溶接部の断面積

- d : 胴の断面に現れる穴の径 (mm)
- t_s : 胴板の最小厚さ (mm)
- t_{sr} : 胴板の計算上必要な厚さ (mm)
- t_n : 管台の最小厚さ (mm)
- t_{nr} : 管台の計算上必要な厚さ (mm)
- X_1, X_2, Y_1, Y_2 : 補強の有効範囲 (mm)
- B_e : 強め材の外径 (mm)
- t_e : 強め材の厚さ (mm)
- A_r : 補強に必要な面積 (mm^2)
- A_0 : 補強に有効な総面積 (mm^2)

図－9 補強計算概念図

2.5.3 評価結果

評価結果を表-11, 12に示す。必要厚さ等を満足しており、十分な構造強度を有すると評価している。

表-11 ブロー水受槽, 第2モニタリング槽の評価結果 (板厚)

機器名称	評価項目	必要厚さ (mm)	最小厚さ (mm)
ブロー水受槽	(1) 胴板の厚さ	1.5	2.1
	(2) 底板の厚さ	3.0	4.1
	(3) 管台の厚さ (25A)	1.7	2.0
	(3) 管台の厚さ (50A)	2.4	2.5
	(3) 管台の厚さ (80A)	3.5	3.9
第2モニタリング槽	(1) 胴板の厚さ	1.5	2.1
	(2) 底板の厚さ	3.0	4.1
	(3) 管台の厚さ (25A)	1.7	2.0
	(3) 管台の厚さ (50A)	2.4	2.5
	(3) 管台の厚さ (80A)	3.5	3.9

表-12 ブロー水受槽, 第2モニタリング槽の評価結果 (胴の穴の補強)

機器名称	評価項目	補強に必要な面積 (mm ²)	補強に有効な総面積 (mm ²)
ブロー水受槽	(4) 胴 (80A 管台)	6.6	262
第2モニタリング槽	(4) 胴 (80A 管台)	6.6	262

2.6 酸化分解機

2.6.1 評価箇所

強度評価箇所を図-10に示す。

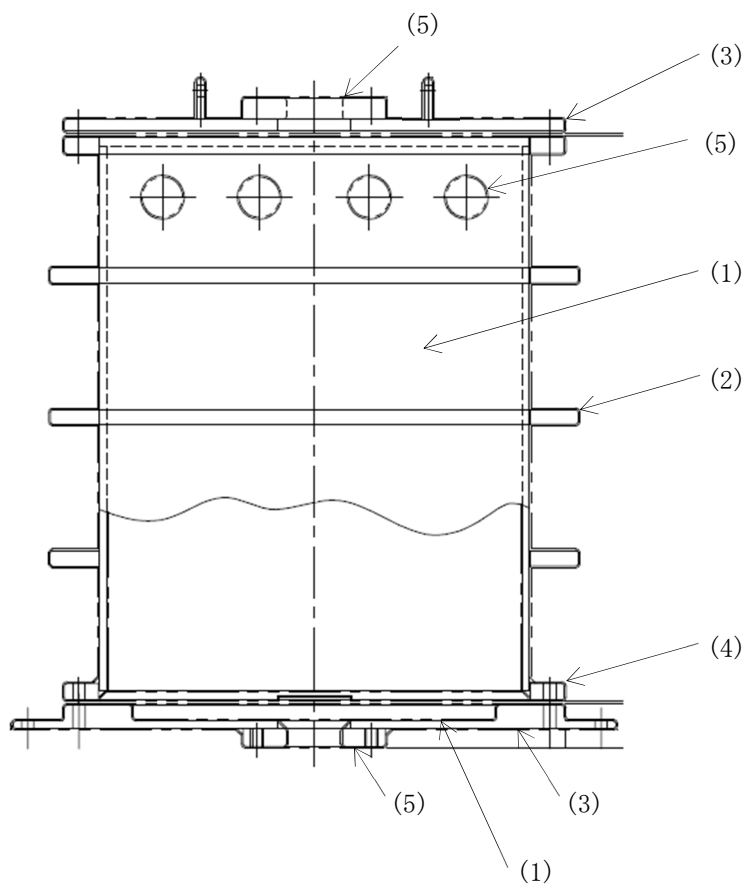


図-10 酸化分解機概要図

2.6.2 評価方法

(1) 側板, 底板の評価

側板及び底板の必要厚さは, 以下の計算式より求められる値以上とする。

$$t = \sqrt{\frac{\beta_i \cdot P \cdot d^2}{S}}$$

- t : 必要厚さ (mm)
- P : 最高使用圧力 (MPa)
- S : 許容引張応力(SUS304, 50°C) (MPa)
- β_i : D/d に対する応力係数(-)
- d : 短辺の長さ (mm)
- D : 長辺の長さ (mm)

(2) 補強リブの評価

リブの受け持つ荷重を両端固定梁とみなして計算する。

$$\sigma = \frac{M}{Z}$$

- σ : 最大発生応力 (MPa)
- Z : 断面係数 (mm³)
- M : 発生モーメント (N・mm)

$$M = \frac{w\ell^2}{12}$$

- w : リブが受ける等分布荷重 (N/mm)
- ℓ : 支点間距離 (mm)

(3) ふた板 (上部, 下部) の厚さの評価

ふた板の必要厚さは, 以下の計算式により求められる値以上とする。

JIS B 8265 L. 3. 2. (a). 2 による(円形以外)。

$$t = d \sqrt{\frac{0.25ZP}{S \cdot \eta}}$$

- t : 必要厚さ (mm)
- P : 最高使用圧力 (MPa)
- S : 許容引張応力 (MPa)
- d : ボルト最小スパン (mm)
- Z : ふた板の修正係数 (-)
- η : 継手効率 (-)

(4) 角フランジの厚さの評価

JIS B 8280(2003) 附属書 1(規定)フランジ付き非円形胴を適用する。

$$t_F = \sqrt{\frac{6 \cdot C_F \cdot M_0}{S}}, t_F = \sqrt{\frac{6 \cdot C_F \cdot M_g}{S}}$$

- t_F : 必要厚さ (mm)
- C_F : 荷重修正係数, ただし $C_F \geq 1.0$ とする (-)
- M_0 : 使用状態でフランジに作用する単位長さ当りの全モーメント
(N・mm/mm)
- M_g : ガasket締付時にフランジに作用する単位長さ当りの全モーメント
(N・mm/mm)
- S : 許容引張応力 (MPa)

(5) 管台の厚さの評価

管台に必要な厚さは、次に掲げる値のうちいずれか大きい値とする。

- a. 規格上必要な最小厚さ : t_1
管台の外径に応じて設計・建設規格 表 PVC-3610-1 より求めた管台の厚さと
する。
- b. 内面に圧力を受ける管台の必要厚さ : t_2

$$t_2 = \frac{P \cdot D_0}{2 \cdot S \cdot \eta + 0.8 \cdot P}$$

- t_2 : 必要厚さ (mm)
- P : 最高使用圧力 (MPa)

- D_o : 管台の外径 (mm)
 S : 許容引張応力 (MPa)
 η : 継手効率 (-)

2.6.3 評価結果

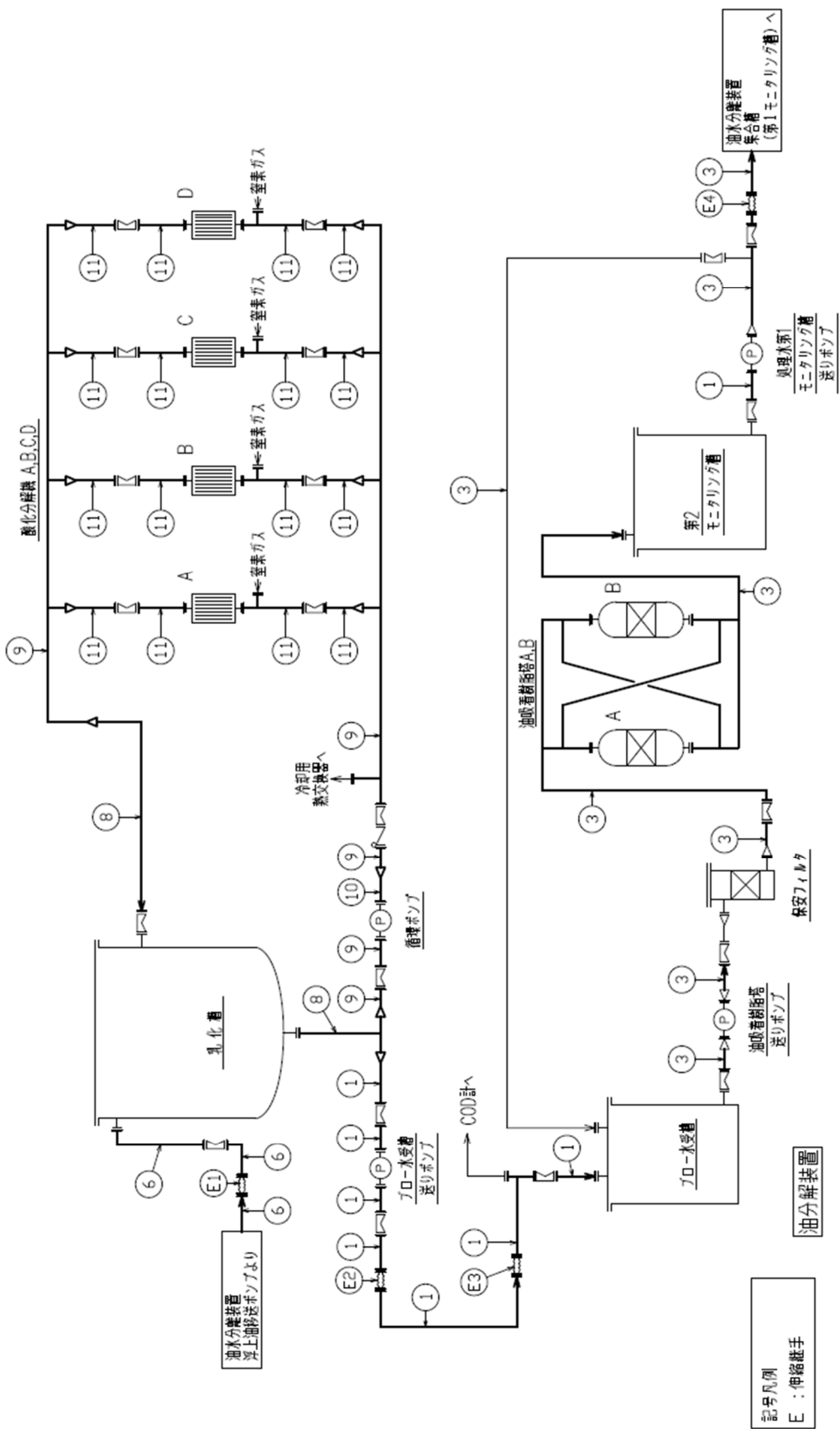
評価結果を表-13, 14に示す。必要厚さ等を満足しており、十分な構造強度を有することを評価している。

表-13 酸化分解機の評価結果 (板厚)

評価項目	必要厚さ (mm)	最小厚さ (mm)
(1) 側板の厚さ	6.0	6.9
(1) 底板の厚さ	4.3	8.1
(3) ふた板 (上部) の厚さ	11.4	14.1
(3) ふた板 (下部) の厚さ	11.4	27.1
(4) 角フランジの厚さ	10.9	17.8
(5) 管台の厚さ (出入口)	0.2	25.0
(5) 管台の厚さ (給電部)	0.2	25.0

表-14 酸化分解機の評価結果 (リブ)

評価項目	発生応力 (MPa)	許容引張応力 (MPa)
(2) 補強リブの厚さ	73	128



図一 1 1 配管概略図(2 / 2)

2.7.2 評価方法

(1) 管の厚さの評価

管の厚さは、以下の計算式により求められる値以上とする。

$$t = \frac{P \cdot D_0}{2 \cdot S \cdot \eta + 0.8 \cdot P}$$

- t : 管の計算上の必要な厚さ (mm)
 P : 最高使用圧力 (MPa)
 D_0 : 管の外径 (mm)
 S : 許容引張応力 (MPa)
 η : 継手効率 (-)

(2) 伸縮継手における疲労評価

伸縮継手については、次の計算式により計算した許容繰返し回数が、実際の繰返し回数以上のものとする。

$$N = \left(\frac{11031}{\sigma} \right)^{3.5}$$

- N : 許容繰返し回数
 σ : 継手部応力 (MPa)

ここで、継手部応力は、調整リングが付いていない場合の以下の式により計算した値とする。

$$\sigma = \frac{1.5 \cdot E \cdot t \cdot \delta}{n \cdot \sqrt{b \cdot h^3}} + \frac{P \cdot h^2}{2 \cdot t^2 \cdot c}$$

- E : 材料の弾性係数 (MPa)
 t : 継手部の板の厚さ (mm)
 δ : 全伸縮量 (mm)
 n : 継手部の波の数の2倍の値
 b : 継手部の波のピッチの2分の1 (mm)
 h : 継手部の波の高さ (mm)
 P : 最高使用圧力 (MPa)
 c : 継手部の層数

2.7.3 評価結果

評価結果を表-15, 16に示す。使用する配管の最小厚さは必要厚さに対し厚く、主要配管は十分な強度を有することを確認した。

表-15 配管 強度評価結果

No.	外径 (mm)	材料	最高 使用 圧力 (MPa)	最高 使用 温度 (°C)	必要 厚さ (mm)	最小 厚さ (mm)
①	60.5	SUS304TP	0.4	50	0.10	3.0
②	48.6	SUS304TP	0.02	40	0.01	2.5
③	34.0	SUS304TP	0.4	50	0.06	2.5
④	42.7	SUS304TP	0.15	40	0.03	2.5
⑤	165.2	SUS316LTP	0.02	40	0.02	4.3
⑥	27.2	SUS316LTP	0.3	40	0.04	2.0
⑦	13.8	SUS316LTP	0.3	40	0.02	1.5
⑧	165.2	SUS304TP	0.3	50	0.20	4.3
⑨	114.3	SUS304TP	0.3	50	0.14	3.5
⑩	89.1	SUS304TP	0.3	50	0.11	3.5
⑪	76.3	SUS304TP	0.3	50	0.09	3.0
⑫	42.7	SUS316LTP	0.02	40	0.01	2.5
⑬	21.7	SUS316LTP	0.3	40	0.03	2.0

注1) 継手類及び弁類は JIS の規格品を適用することで、管に対し十分な厚さを有し、管の強度評価に包絡される。

注2) 必要厚さの計算は、配管仕様毎に最も高い圧力、最も高い温度にて評価を行う。

表-16 伸縮継手の評価結果

No.	材料	最高使用 圧力 (MPa)	最高使用 温度 (°C)	許容繰り返し 回数 (回)	実際の繰り返 し回数 (回)
Ⓔ1	SUS316L	0.3	40	94.1×10^3	0.1×10^3
Ⓔ2	SUS304	0.4	50	498×10^3	0.1×10^3
Ⓔ3	SUS304	0.4	50	51.1×10^3	0.1×10^3
Ⓔ4	SUS304	0.4	50	83.3×10^3	0.1×10^3

油処理装置の具体的な安全確保策

油処理装置は放射性物質を含む滞留水や浮上油を扱うため、漏えい防止、被ばく低減、可燃性ガス滞留防止、使用済吸着材の貯蔵について、具体的な安全確保策を以下のとおり定め実施する。

1. 放射性物質の漏えい防止等に対する考慮

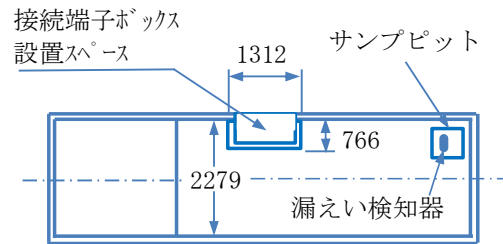
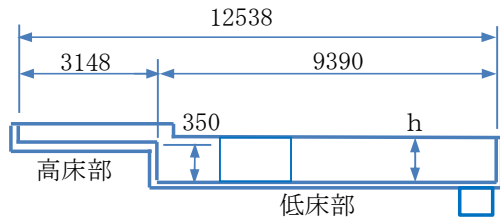
(1) 漏えい発生防止

- a. 油と塩化物イオンを含む滞留水を扱うため、接液部は耐放射線性、耐油性、耐食性を併せ持つ材質を使用する。
塩化物イオン濃度の高い液体と接する金属部は、耐食性を有するゴムライニングを施し、ゴムライニングを施せない金属部は耐食性を有する材質を使用する。
- b. 処理水をプロセス主建屋まで移送する配管は耐食性を有するポリエチレン管を使用する。
- c. 乳化槽の可燃性ガスの排気及び各槽の換気を行う排ガス系統のダクト管は、酸性ガスの発生を考慮して耐食性を有するポリ塩化ビニル管を使用する。

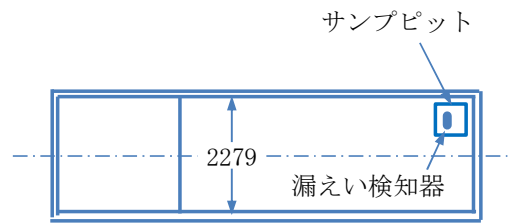
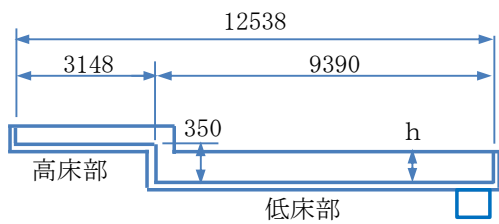
(2) 漏えい検知・漏えい拡大防止

- a. 漏えい早期検知として、装置を設置するコンテナには漏えい拡大防止堰を設けるとともに、漏えい検知器を設ける。漏えい拡大防止堰は、各コンテナに收容される機器に内包する容量を確保していることから、漏えいが発生した場合でも漏えい拡大防止堰内に収まり、漏えい拡大防止堰外に漏えいすることはない（図－1および表－1）。
- b. コンテナ間の連絡配管はトラフ内に敷設する。トラフ内に漏えいした液体は、コンテナの漏えい拡大防止堰内へ導く構造とする。
- c. 処理水をプロセス主建屋へ移送する配管には、トラフを設置し、トラフ内には漏えい検知器を設ける。
- d. 漏えいを検知した場合は、油処理装置監視室に警報を発報するとともに、油処理運転を停止させる。
- e. 配管と油処理装置との取合い部はフランジ接続とするが、接続の位置は漏えい拡大防止堰の内部とすることで、漏えいの拡大を防止する。また、プロセス主建屋へ処理水を移送する配管はポリエチレン管とし、ポリエチレン管同士の接続部は漏えい発生防止のため融着構造とする。
- f. 排ガス系統のダクト管は、カバーを設置し二重化を行う。

単位：mm



・油水分離コンテナ漏えい拡大防止堰高さ：h=434 mm



・第1油分解コンテナ漏えい拡大防止堰高さ：h=144 mm

・第2油分解コンテナ漏えい拡大防止堰高さ：h=244 mm

図－1 漏えい拡大防止堰の寸法（単位：mm）

表－1 施設外への漏えい拡大防止能力の評価

名称	装置保有水量 ^{※1} (m ³)	設置区画内床面積 ^{※2} (m ²)	見込み高さ ^{※3} (mm)	漏えい廃液を貯留するために必要な堰高さ (mm)	漏えい拡大防止堰高さ ^{※3} (mm)	評価
	①	②	③	④=①/② ×1000+③	⑤	
	m ³	m ²	mm	mm	mm	
油水分離コンテナ	7.00	27.56	110.84	364.83	365 以上	漏えい拡大防止堰高さ：hは、装置保有水量を貯留するために必要な堰高さを満足しており、施設外への漏えい拡大を防止できる。
第1油分解コンテナ	2.59	21.39	4.67	125.75	126 以上	
第2油分解コンテナ	4.48	21.39	8.42	217.86	218 以上	

備考 ※1 保有水量が最大となる装置内に設置する全水槽および配管の総水量としている。

※2 各コンテナの漏えい拡大防止堰の床面積。

※3 堰高さ以下にある槽、機器、支持帯、架台、支柱、配管、タイヤスペースについて計上。

2. 被ばく低減対策

- (1) 油処理装置からの放射線による雰囲気線量当量率（遮へい体を含む機器表面から 1m の位置）は、0.1mSv/h 以下を目標とし、適切に遮へいを設ける。また、本装置から最寄りの敷地境界における直接線・スカイシャイン線の寄与は年間 0.0075mSv となる。

評価点	年間線量 (mSv/年)
No. 7	0.0075

- (2) 通常運転時は、油処理装置監視室から遠隔での運転操作及び監視を可能とする。
- (3) 保守作業時の運転員の被ばく低減のため、保守作業前に機器のフラッシングが行える設計とする。
- (4) 油処理装置の運転等に係る放射線業務従事者以外の者が不要に近づくことがないよう、標識等を設ける。さらに、放射線レベルの高い区域は、標識を設けて放射線業務従事者の被ばく低減を図る。

3. 可燃性ガス滞留防止対策

酸化分解機の運転に伴い水の電気分解により可燃性ガス（水素ガス）が発生する。可燃性ガス（水素ガス）の滞留防止のため以下の対策を実施する。

(1) 通常運転時

乳化槽で水と分離した可燃性ガス（水素ガス）を、空気により水素可燃限界以下に希釈して排気する（別添-1 を参照）。

(2) 排気の風量低下または可燃性ガス（水素ガス）濃度上昇時

故障・誤操作により排気風量低下もしくは可燃性ガス（水素ガス）の濃度が上昇した場合は、電気分解を停止させるとともに、窒素ガスを酸化分解機に注入し、可燃性ガス（水素ガス）と置換する。

(3) 主電源喪失時

電気分解が停止し、可燃性ガス（水素ガス）発生は停止する。

4. 使用済吸着材の取扱いに対する考慮

油処理装置で発生する固体廃棄物については、容器に保管した上で発電所内の屋外一時保管エリアにて保管する。

5. 環境条件に対する対策

(1) 腐食

耐腐食性を有するステンレス材，ポリエチレン管等を使用する。

(2) 熱による劣化

熱による劣化が懸念されるポリエチレン管については，処理対象水の温度がほぼ常温のため，熱による材料の劣化の可能性は十分低い。

(3) 凍結

屋外に敷設している配管は水を移送している過程では凍結の恐れはないが，水の移送が停止した場合，凍結による破損が懸念されるため，保温材等を取り付ける。

(4) 紫外線による劣化

屋外敷設箇所のポリエチレン管は，トラフ内に設置かつ耐紫外線性を有する保温材で覆う処置を講ずることで，紫外線による劣化を防止する。屋外敷設箇所のポリ塩化ビニル管は，点検架台下に設置することで，紫外線による劣化を防止する。

(5) 耐放射線性

ポリエチレンは，集積線量が $2 \times 10^5 \text{Gy}$ に達すると，引張強度は低下しないが，破断時の伸びが減少する傾向を示すが，ポリエチレン管の照射線量率を 1Gy/h と仮定すると， $2 \times 10^5 \text{Gy}$ に到達する時間は 2×10^5 時間（22.8 年）と評価される。そのため，ポリエチレン管は数年程度の使用では放射線照射の影響を受けることはないと考えられる。

(6) 長期停止中の措置

油処理装置を長期停止する場合は，必要に応じてフラッシングするとともに，内部の水抜きを実施し，腐食及び凍結を防止する。

可燃性ガス（水素ガス）の排気濃度について

1. 概要

酸化分解機の運転に伴い水の電気分解により可燃性ガス（水素ガス）が発生する。排気中の水素ガス濃度を水素可燃限界（4%）の1/10である0.4%まで希釈するよう、油処理装置排ガス系統の必要風量を設定するため、安全上の問題はない。

2. 排気の水素ガス濃度評価

2.1 評価方法

(1) 評価手法

- 酸化分解機への通電量より、電流から水素への変換効率が100%であると仮定した場合の最大水素発生量を計算する。
- 油処理装置排ガス系統の水素濃度は、水素可燃限界を十分下回るように設定される。
- 水素ガス発生量と排ガス系統の水素濃度の割合から必要な排気風量を計算する。

(2) 水素ガス発生量

酸化分解機に通電される電流量は油処理装置全体で14,400(A)であり、定電流電源によって供給されるためこの電流量は装置の電気抵抗変動に影響されず一定である。

1モルの水素ガス発生に必要な理論電気量は53.6(Ah/mol)^{(3.引用文献(1)参照)}であることから、油処理装置の1時間当たりの水素ガス発生量は6.0(m³/h)が最大値となる。

(3) 排気の水素濃度

油処理装置排ガス系統の水素濃度は、水素可燃限界（4%）の1/10である0.4%とする。

(4) 必要排気風量

必要排気風量は、水素ガス希釈用風量（水素ガス発生量を水素可燃限界（4%）の1/10に希釈するために必要な風量）とミスト拡散防止用風量（各槽の気相部を3回/h以上換気可能な風量）の和となるので、約1,516(m³/h)となる。

2.2 評価結果

評価の結果、必要排気風量は約1,516(m³/h)となるため、定格風量1,800(m³/h)の吸引ファンを用いることで安全上の問題はないと判断する。

3. 引用文献

- (1)水素エネルギーシステム vol. 36, 1, 11-16 「水電解技術の現状と課題」(2011) 光島ら

油処理装置に係る確認事項

1. 油水分離装置

油水分離装置に係る主要な確認事項を表－1～5に示す。

溶接検査に関する確認事項を表－6に示す。性能に関する確認事項を表－7に示す。

表－1 確認事項（集合槽（受水槽，第1モニタリング槽，循環槽，均一化槽），浮上分離槽，樹脂充填塔）

確認事項	確認項目	確認内容	判定基準
構造強度・耐震性	材料確認	実施計画に記載した主な材料について記録を確認する。	実施計画のとおりであること。
	寸法確認	実施計画に記載した主要寸法について記録を確認する。	寸法が許容範囲内であること。
	外観・据付確認※1	各部の外観を確認する。 機器の据付位置および据付状態を確認する。	有意な欠陥がないこと。実施計画のとおり施工・据付されていること。
	耐圧・漏えい確認※2	受水槽、第1モニタリング槽、循環槽、均一化槽、浮上分離槽： 静水頭圧力で保持した後、同圧力に耐えていることを確認する。 耐圧確認終了後、耐圧部分からの漏えいの有無も確認する。	静水頭圧力に耐え、かつ構造物の変形等がないこと。 また、耐圧部から漏えいがないこと。
樹脂充填塔： 最高使用圧力の1.5倍の水圧で保持した後、同圧力に耐えていることを確認する。 耐圧確認終了後、耐圧部分からの漏えいの有無も確認する。		最高使用圧力の1.5倍の水圧に耐え、かつ構造物の変形等がないこと。 また、耐圧部から漏えいがないこと。	

※1：現地では実施可能な範囲とし、必要に応じて記録を確認する。

※2：耐圧確認が困難な箇所については代替試験にて確認する。

表－2 確認事項（原水ポンプ，樹脂充填塔送りポンプ，処理水返送ポンプ，浮上油移送ポンプ）

確認事項	確認項目	確認内容	判定基準
構造強度・耐震性	外観・据付確認 ^{※3}	各部の外観を確認する。 機器の据付位置および据付状態を確認する。	有意な欠陥がないこと。 実施計画のとおり施工・据付されていること。
	漏えい確認	運転圧力で耐圧部からの漏えいの有無を確認する。	耐圧部からの漏えいがないこと。
性能	運転性能確認 ^{※3}	ポンプの運転確認を行う。	実施計画に記載した容量を満足すること。 また、異音，異臭，異常振動等がないこと。

※3：現地では実施可能な範囲とし，必要に応じて記録を確認する。

表－3－1 確認事項（主配管（鋼管））

確認事項	確認項目	確認内容	判定基準
構造強度・耐震性	材料確認	実施計画に記載した主な材料について記録を確認する。	実施計画のとおりであること。
	寸法確認	実施計画に記載した外径，厚さについて記録を確認する。	実施計画のとおりであること。
	外観・据付確認 ^{※4}	各部の外観を確認する。 配管の据付位置および据付状態を確認する。	有意な欠陥がないこと。 実施計画のとおり施工・据付されていること。
	耐圧・漏えい確認 ^{※5}	最高使用圧力の1.5倍の水圧で保持した後，同圧力に耐えていることを確認する。 耐圧確認終了後，耐圧部分からの漏えいの有無も確認する。	最高使用圧力の1.5倍の水圧に耐え，かつ構造物の変形等がないこと。 また，耐圧部から漏えいがないこと。

※4：現地では実施可能な範囲とし，必要に応じて記録を確認する。

※5：耐圧確認が困難な箇所については代替試験にて確認とする。

表-3-2 確認事項（主配管（ポリエチレン管））

確認事項	確認項目	確認内容	判定基準
構造強度・耐震性	材料確認	実施計画に記載した主な材料について記録を確認する。	実施計画のとおりであること。
	寸法確認	実施計画に記載した外径について記録を確認する。	実施計画のとおりであること。
	外観・据付確認 ^{※6}	各部の外観を確認する。 配管の据付位置および据付状態を確認する。	有意な欠陥がないこと。 実施計画のとおり施工・据付されていること。
	耐圧・漏えい確認 ^{※6, ※7}	最高使用圧力以上の水圧で保持した後、同圧力に耐えていることを確認する。 耐圧確認終了後、耐圧部分からの漏えいの有無も確認する。	最高使用圧力以上の水圧に耐え、かつ構造物の変形がないこと。 また、耐圧部から漏えいがないこと。

※6：現地では実施可能な範囲とし、必要に応じて記録を確認する。

※7：耐圧確認が困難な箇所については代替試験にて確認とする。

表-3-3 確認事項（主配管（伸縮継手））

確認事項	確認項目	確認内容	判定基準
構造強度・耐震性	材料確認	実施計画に記載した主な材料について記録を確認する。	実施計画のとおりであること。
	寸法確認	実施計画に記載した指定サイズ（呼び径）であることを確認する。	指定サイズ（呼び径）であること。
	外観・据付確認 ^{※8}	各部の外観を確認する。 配管の据付位置および据付状態を確認する。	有意な欠陥がないこと。 実施計画のとおり施工・据付されていること。
	耐圧・漏えい確認 ^{※9}	最高使用圧力の1.25倍以上の気圧で保持した後、同圧力に耐えていることを確認する。 耐圧確認終了後、耐圧部分からの漏えいの有無も確認する。	最高使用圧力の1.25倍以上の気圧に耐え、かつ構造物の変形等がないこと。 また、耐圧部から漏えいがないこと。

※8：現地では実施可能な範囲とし、必要に応じて記録を確認する。

※9：耐圧確認が困難な箇所については代替試験にて確認とする。

表－４ 確認事項（漏えい検出装置及び警報装置）

確認事項	確認項目	確認内容	判定基準
構造強度	外観・据付確認	各部の外観を確認する。 機器の据付位置および据付状態を確認する。	有意な欠陥がないこと。実施計画のとおり施工・据付されていること。
機能	漏えい警報確認	「漏えい」※ ¹⁰ の信号により、警報が発生することを確認する。	「漏えい」※ ¹⁰ の信号により警報が発生すること。

※¹⁰：漏えい検知器により信号名称は異なる。

表－５ 確認事項（漏えい拡大防止堰）

確認事項	確認項目	確認内容	判定基準
漏えい防止	寸法確認	実施計画に記載した主要寸法について記録を確認する。	寸法が許容範囲内であること。
	外観確認※ ¹¹	各部の外観を確認する。	有意な欠陥がないこと。

※¹¹：現地では実施可能な範囲とし、必要に応じて記録を確認する。

表一6 確認事項（集合槽（受水槽，第1モニタリング槽，循環槽，均一化槽），浮上分離槽，樹脂充填塔，鋼管）

確認事項	確認項目	確認内容	判定基準
溶接検査	材料確認	溶接に使用する材料が，溶接規格等に適合するものであり，溶接施工法の母材の区分に適合することを確認する。	使用する材料が，溶接規格等に適合するものであり，溶接施工法の母材の区分に適合すること。
	開先検査	開先形状等が溶接規格等に適合するものであることを確認する。	開先形状等が溶接規格等に適合するものであること。
	溶接作業検査	あらかじめ確認された溶接施工法または実績のある溶接施工法または管理されたプロセスを有する溶接施工法であることを確認する。 あらかじめ確認された溶接士による溶接が行われていることを確認する。	あらかじめ確認された溶接施工法及び溶接士により溶接施工が行われていること。
	非破壊検査	溶接部について非破壊検査を行い，その試験方法及び結果が溶接規格等に適合するものであることを確認する。	溶接部について非破壊検査を行い，その試験方法及び結果が溶接規格等に適合するものであること。
	機械試験	溶接部を代表する試験片にて機械試験を行い，当該試験片の機械的性質が溶接規格等に適合しているものであることを確認する。	溶接部を代表する試験片にて機械試験を行い，当該試験片の機械的性質が溶接規格等に適合しているものであること。
	耐圧・漏えい検査	受水槽、第1モニタリング槽、循環槽、均一化槽、浮上分離槽： 静水頭圧力で保持した後、同圧力に耐えていることを確認する。 耐圧確認終了後，耐圧部分からの漏えいの有無も確認する。	静水頭圧力に耐え，かつ構造物の変形等がないこと。 また，耐圧部から漏えいがないこと。
		樹脂充填塔： 最高使用圧力の1.5倍の水圧で保持した後、同圧力に耐えていることを確認する。 耐圧確認終了後，耐圧部分からの漏えいの有無も確認する。	最高使用圧力の1.5倍の水圧に耐え，かつ構造物の変形等がないこと。 また，耐圧部から漏えいがないこと。

		鋼管： 最高使用圧力の 1.5 倍の水圧で保持した後、同圧力に耐えていることを確認する。 耐圧確認終了後、耐圧部分からの漏えいの有無も確認する。	最高使用圧力の 1.5 倍の水圧に耐え、かつ構造物の変形等がないこと。 また、耐圧部から漏えいがないこと。
	外観検査※12	各部の外観を確認する。	外観上、傷・へこみ・変形等の異常がないこと。

※12：現地では実施可能な範囲とし、必要に応じて記録を確認する。

表－7 確認事項（油水分離装置）

確認事項	確認項目	確認内容	判定基準
性能	性能確認	通常運転状態にて通油状態を確認する。	通常運転状態にて、油分解装置（乳化槽）へ通油されること。
		通常運転状態にて通水状態を確認する。	通常運転状態にて、プロセス主建屋へ通水されること。

2. 油分解装置

油分解装置に係る主要な確認事項を表－8～13に示す。

排ガス系統に係る構造強度および機能に関する確認事項を表－14に示す。

性能に関する確認事項を表－15に示す。

表－8 確認事項（乳化槽，ブロー水受槽，油吸着樹脂塔，第2モニタリング槽）

確認事項	確認項目	確認内容	判定基準
構造強度・耐震性	材料確認	実施計画に記載した主な材料について記録を確認する。	実施計画のとおりであること。
	寸法確認	実施計画に記載した主要寸法について記録を確認する。	寸法が許容範囲内であること。
	外観・据付確認 ^{※13}	各部の外観を確認する。 機器の据付位置および据付状態を確認する。	有意な欠陥がないこと。実施計画のとおり施工・据付されていること。
	耐圧・漏えい確認 ^{※14}	乳化槽、ブロー水受槽、第2モニタリング槽： 静水頭圧力で保持した後、 <u>同</u> 圧力に耐えていることを確認する。 耐圧確認終了後、耐圧部分からの漏えいの有無も確認する。 油吸着樹脂塔： 最高使用圧力の1.5倍の水圧で保持した後、同圧力に耐えていることを確認する。 耐圧確認終了後、耐圧部分からの漏えいの有無も確認する。	静水頭圧力に耐え、かつ構造物の変形等がないこと。 また、耐圧部から漏えいがないこと。 最高使用圧力の1.5倍の水圧に耐え、かつ構造物の変形等がないこと。 また、耐圧部から漏えいがないこと。

※13： 現地では実施可能な範囲とし、必要に応じて記録を確認する。

※14： 耐圧確認が困難な箇所については代替試験にて確認とする。

表－9 確認事項（循環ポンプ，ブロー水受槽送りポンプ，油吸着樹脂塔送りポンプ，処理水第1モニタリング槽送りポンプ）

確認事項	確認項目	確認内容	判定基準
構造強度・耐震性	外観・据付確認 ^{※15}	各部の外観を確認する。 機器の据付位置および据付状態を確認する。	有意な欠陥がないこと。実施計画のとおり施工・据付されていること。
	漏えい確認	運転圧力で耐圧部からの漏えいの有無を確認する。	耐圧部からの漏えいがないこと。
性能	運転性能確認 ^{※15}	ポンプの運転確認を行う。	実施計画に記載した容量を満足すること。 また，異音，異臭，異常振動等がないこと。

※15：現地では実施可能な範囲とし，必要に応じて記録を確認する。

表－10 確認事項（酸化分解機）

確認事項	確認項目	確認内容	判定基準
構造強度・耐震性	材料確認	実施計画に記載した主な材料について記録を確認する。	実施計画のとおりであること。
	寸法確認	実施計画に記載した主要寸法について記録を確認する。	寸法が許容範囲内であること。
	外観・据付確認 ^{※16}	各部の外観を確認する。 機器の据付位置および据付状態を確認する。	有意な欠陥がないこと。実施計画のとおり施工・据付されていること。
	耐圧・漏えい確認	最高使用圧力の1.5倍の水圧で保持した後，同圧力に耐えていることを確認する。 耐圧確認終了後，耐圧部分からの漏えいの有無も確認する。	最高使用圧力の1.5倍の水圧に耐え，かつ構造物の変形等がないこと。 また，耐圧部から漏えいがないこと。

※16：現地では実施可能な範囲とし，必要に応じて記録を確認する。

表－11－1 確認事項（主配管（鋼管））

確認事項	確認項目	確認内容	判定基準
構造強度・耐震性	材料確認	実施計画に記載した主な材料について記録を確認する。	実施計画のとおりであること。
	寸法確認	実施計画に記載した外径，厚さについて記録を確認する。	寸法が許容範囲内であること。
	外観・据付確認 ^{※17}	各部の外観を確認する。 配管の据付位置および据付状態を確認する。	有意な欠陥がないこと。 実施計画のとおり施工・据付されていること。
	耐圧・漏えい確認 ^{※18}	最高使用圧力の1.5倍の水圧で保持した後，同圧力に耐えていることを確認する。 耐圧確認終了後，耐圧部分からの漏えいの有無も確認する。	最高使用圧力の1.5倍の水圧に耐え，かつ構造物の変形等がないこと。 また，耐圧部から漏えいがないこと。

※17：現地では実施可能な範囲とし，必要に応じて記録を確認する。

※18：耐圧確認が困難な箇所については代替試験にて確認とする。

表－11－2 確認事項（主配管（伸縮継手））

確認事項	確認項目	確認内容	判定基準
構造強度・耐震性	材料確認	実施計画に記載した主な材料について記録を確認する。	実施計画のとおりであること。
	寸法確認	実施計画に記載した指定サイズ（呼び径）であることを確認する。	指定サイズ（呼び径）であること。
	外観・据付確認 ^{※19}	各部の外観を確認する。 配管の据付位置および据付状態を確認する。	有意な欠陥がないこと。 実施計画のとおり施工・据付されていること。
	耐圧・漏えい確認 ^{※20}	最高使用圧力の1.25倍以上の気圧で保持した後，同圧力に耐えていることを確認する。 耐圧確認終了後，耐圧部分からの漏えいの有無も確認する。	最高使用圧力の1.25倍以上の気圧に耐え，かつ構造物の変形等がないこと。 また，耐圧部から漏えいがないこと。

※19：現地では実施可能な範囲とし，必要に応じて記録を確認する。

※20：耐圧確認が困難な箇所については代替試験にて確認とする。

表－1 2 確認事項（漏えい検出装置及び警報装置）

確認事項	確認項目	確認内容	判定基準
構造強度	外観・据付 確認	各部の外観を確認する。 機器の据付位置および据付状態 を確認する。	有意な欠陥がないこと。実 施計画のとおり施工・据付 されていること。
機能	漏えい 警報確認	「漏えい」 ^{※21} の信号により、警 報が発生することを確認する。	「漏えい」 ^{※21} の信号によ り警報が発生すること。

※21：漏えい検知器により信号名称は異なる。

表－1 3 確認事項（漏えい拡大防止堰）

確認事項	確認項目	確認内容	判定基準
漏えい防 止	寸法確認	実施計画に記載した主要寸法に ついて記録を確認する。	寸法が許容範囲内である こと。
	外観確認 ^{※22}	各部の外観を確認する。	有意な欠陥がないこと。

※22：現地では実施可能な範囲とし、必要に応じて記録を確認する。

表－1 4 確認事項（排ガス系統）

確認事項	確認項目	確認内容	判定基準
構造強度	外観・据付 確認 ^{※23}	各部の外観を確認する。 機器の据付位置および据付状態 を確認する。	有意な欠陥がないこと。実 施計画のとおり施工・据付 されていること。
機能	運 転 性 能 確認 ^{※23}	運転状態での風量を確認する。 運転状態での装置の状態を確認 する。	排気風量が必要排気風量 を下回らないこと。 異音，異臭，振動，変形等 の異常がないこと。

※23：現地では実施可能な範囲とし、必要に応じて記録を確認する。

表－1 5 確認事項（油分解装置）

確認事項	確認項目	確認内容	判定基準
性能	性能確認	通常運転状態にて通水状態を確 認する。	通常運転状態にて，集合槽 （第1モニタリング槽）へ 通水されること。

第1編

(1号炉, 2号炉, 3号炉及び4号炉に係る保安措置)

(保安に関する職務)

第5条

保安に関する職務のうち、本社組織の職務は次のとおり。

- (1) 社長は、トップマネジメントとして、管理責任者を指揮し、品質マネジメントシステムの構築、実施、維持、改善に関して、保安活動を統轄するとともに、関係法令及び保安規定の遵守の意識を定着させるための活動並びに安全文化の醸成活動を統轄する。また、保安に関する組織(原子炉主任技術者を含む。)から適宜報告を求め、「DA-51-11 トラブル等の報告マニュアル」に基づき、原子力安全を最優先し必要な指示を行う。
- (2) 内部監査室長は、管理責任者として、品質保証活動に関わる監査を統括管理する。また、関係法令及び保安規定の遵守の意識を定着させるための活動並びに安全文化の醸成活動を統括する(内部監査室に限る。)
- (3) 福島第一原子力監査グループは、品質保証活動の監査を行う。
- (4) 廃炉・汚染水対策最高責任者は、管理責任者として、廃炉推進室、プロジェクト計画部、廃炉工事設計センター、廃炉資材調達センター、原子力安全・統括部、原子力運営管理部、原子力人材育成センターの長及び所長を指導監督し、廃炉・汚染水処理業務を統括する。また、関係法令及び保安規定の遵守の意識を定着させるための活動並びに安全文化の醸成活動を統括する(内部監査室を除く。)
- (5) 廃炉推進室は、管理責任者を補佐し、福島第一廃炉推進カンパニーにおける要員の計画、管理に関する業務を行う。
- (6) プロジェクト計画部は、福島第一原子力発電所の中長期対策の計画策定、総括管理及び技術検討に関する業務並びに実施計画の策定及び見直しに関する業務を行う。
- (7) 廃炉工事設計センターは、廃炉・汚染水処理に関わる設備の設計管理に関する業務(プロジェクト計画部所管業務を除く。)を行う。
- (8) 廃炉資材調達センターは、調達先の評価・選定に関する業務を行う。
- (9) 原子力安全・統括部は、福島第一廃炉推進カンパニーにおける安全・品質の管理に関する業務を行う。
- (10) 原子力運営管理部は、福島第一原子力発電所の運転に関する業務(プロジェクト計画部所管業務を除く。)を行う。
- (11) 原子力人材育成センターは、保安教育及びその他必要な教育の総括に関する業務を行う。

2. 保安に関する職務のうち、発電所組織の職務は次のとおり。

- (1) 所長は、廃炉・汚染水対策最高責任者を補佐し、発電所における保安に関する業務を統括し、その際には主任技術者の意見を尊重する。
- (2) 工事基盤整備グループは、安全確保設備等(「安全確保設備等」の定義は第11条による。以下、本条において同じ。)のうち、廃炉プロジェクトの工程・レイアウト管

理に関する業務を行う。

- (3) 保全計画グループは、安全確保設備等並びに5号炉及び6号炉に係る原子炉施設の設備診断（振動・赤外線等）、点検結果の評価及び原子炉施設の保守の総括に関する業務を行う。
- (4) ICT推進グループは、情報システム設備の保守管理に関する業務を行う。
- (5) 労務人事グループは、要員の計画・管理に関する業務を行う。
- (6) 資材契約グループは、調達に関する業務を行う。
- (7) 技術グループは、安全確保設備等並びに5号炉及び6号炉に係る原子炉施設の運転に関する業務（当直長（1～4号設備運転管理部及び5・6号／共通設備運転管理部）以外の各GMが運用する業務を除く。）の支援及び情報連絡並びに原子力技術の総括に関する業務を行う。
- (8) 安全管理グループは、保安管理及び原子炉安全の総括（安全評価を含む。）に関する業務を行う。
- (9) 改善推進グループは、不適合管理及び改善活動全般に関する業務を行う。
- (10) 品質保証グループは、品質保証体系の総括、品質の管理及び原子力保安検査に関する業務を行う。
- (11) 原子力防災グループは、原子力防災の総括及び緊急時対応の訓練計画・実施に関する業務を行う。
- (12) 防災安全グループは、防災安全の総括及び初期消火活動のための体制の整備に関する業務並びに安全確保設備等の運用に関する業務を行う。
- (13) 防護管理グループは、周辺監視区域及び保全区域の管理に関する業務並びに安全確保設備等の運用に関する業務を行う。
- (14) 保安総括グループは、安全確保設備等のうち、放射線管理の総括、放射線防護に係る装備品の管理及び計測器の管理（環境モニタリンググループ、分析評価グループ、計装設備グループ及び冷却・監視設備計装グループが所管する業務を除く。）に関する業務を行う。
- (15) 放射線安全グループは、安全確保設備等のうち、出入管理及び放射線防護教育に関する業務を行う。
- (16) 保健安全グループは、安全確保設備等のうち、個人線量管理、管理区域入域許可等の管理及び放射線従事者登録に関する業務を行う。
- (17) 作業環境改善グループは、安全確保設備等のうち、構内施設（免震重要棟など）の放射線測定及び構内除染推進に関する業務を行う。
- (18) 放射線管理グループは、安全確保設備等の放射線管理に関する業務（作業環境改善グループ所管業務を除く。）を行う。
- (19) 環境モニタリンググループは、安全確保設備等のうち、環境化学、環境モニタリング及び廃棄物管理の総括、発電所内外の陸域・沖合海域のモニタリング（環境管理

グループ所管業務を除く。)並びにモニタリングに関する設備の管理に関する業務を行う。

- (20) 環境管理グループは、安全確保設備等のうち、液体廃棄物等の排水管理、1～4号炉等からの気体廃棄物の放出測定管理及び5・6号炉からの放射性気体廃棄物の放出管理並びに発電所内外の海域(港湾内、沿岸)のモニタリングに関する業務を行う。
- (21) 分析評価グループは、安全確保設備等のうち、分析施設の運用管理、放射能・化学分析機器の管理、1～6号炉使用済燃料プール及び使用済燃料共用プールの水質管理並びに分析・データ評価に関する業務を行う。
- (22) 固体廃棄物管理グループは、安全確保設備等のうち、作業で発生した放射性固体廃棄物の管理及び固体廃棄物貯蔵庫管理に関する業務を行う。
- (23) 廃棄物計画グループは、安全確保設備等のうち、放射性固体廃棄物貯蔵庫、瓦礫類の一時保管施設及び減容施設に関する技術検討並びに当該廃棄物関連施設における廃棄物の処理計画及び運用方法の検討に関する業務を行う。また、放射性物質分析・研究施設第1棟及び大型機器除染設備の運用管理に関する業務を行う。
- (24) 当直(1～4号設備運転管理部)は、安全確保設備等の運転、監視及び巡視点検に関する業務(当直長(1～4号設備運転管理部)以外の各GMが運用する業務並びに運営設備グループ及び作業管理グループ(1～4号設備運転管理部)所管業務を除く。)を行う。
- (25) 運営総括グループは、安全確保設備等の運営の総括及び手順書マニュアルに関する業務(当直長(1～4号設備運転管理部)以外の各GMが運用する業務を除く。)を行う。
- (26) 運営設備グループは、安全確保設備等の管理用消耗品の管理、委託・工事管理及び設備管理に関する業務(当直長(1～4号設備運転管理部)以外の各GMが運用する業務を除く。)を行う。
- (27) 作業管理グループ(1～4号設備運転管理部)は、安全確保設備等の運転に関する業務(当直長(1～4号設備運転管理部)以外の各GMが運用する業務を除く。)のうち、保守作業の管理に関する業務(当直所管業務を除く。)を行う。
- (28) 原子炉冷却グループは、安全確保設備等のうち、原子炉注水設備、ほう酸水注入設備及び原子炉格納容器内窒素封入設備の保守管理並びに水貯蔵タンクの水質管理並びに原子炉冷却用消防車の運用及び保守管理に関する業務を行う。
- (29) 使用済燃料プール冷却グループは、安全確保設備等のうち、原子炉格納容器ガス管理設備及び使用済燃料プール冷却設備の保守管理並びに使用済燃料プールの水質管理並びに使用済燃料プール用消防車及びコンクリートポンプ車の運用及び保守管理に関する業務を行う。
- (30) 燃料調査グループは、安全確保設備等のうち、原子炉格納容器の内部調査、原子炉

格納容器の補修，他グループに属さない遠隔無人化装置の管理運営，建屋内除染・空気浄化等被ばく低減策の実施及び構内除染計画の取り纏めに関する業務を行う。

- (31) 燃料設備グループは，原子炉建屋カバー・コンテナの機械設備関係の工事に関する業務を行う。
- (32) 燃料管理グループは，1～6号炉使用済燃料プール，使用済燃料共用プール及び使用済燃料乾式キャスク仮保管設備における燃料の管理（当直所管業務を除く。）並びに使用済燃料共用プール設備の復旧及び使用済燃料共用プール用消防車の運用及び保守管理に関する業務並びに安全確保設備等の運用に関する業務を行う。
- (33) 電気設備保守グループは，安全確保設備等のうち，電気設備（電気機器グループ所管業務を除く。）及び免震重要棟電気設備室内の電気設備の保守管理並びに電源車の運用及び保守管理並びに電気設備の設備計画に関する業務を行う。
- (34) 設備電源グループは，安全確保設備等のうち，設備電源の新設及び増設工事に関する業務を行う。
- (35) 所内電源グループは，安全確保設備等のうち，所内電源設備及び開閉所の新設及び増設工事に関する業務を行う。
- (36) 配電・電路グループは，安全確保設備等のうち，構内配電線設備の新設，増設及び保守管理並びに電路設置に関する業務を行う。
- (37) 冷却・監視設備計装グループは，安全確保設備等のうち，冷却設備及び集中遠隔監視等に係る計装設備に関する業務を行う。
- (38) 水処理・滞留水計装グループは，安全確保設備等のうち，水処理設備等に係る計装設備に関する業務を行う。
- (39) 通信システムグループは，通信設備の保守管理に関する業務を行う。
- (40) 当直（5・6号／共通設備運転管理部）は，5号炉及び6号炉に係る原子炉施設の運転に関する業務（運営グループ及び作業管理グループ（5・6号／共通設備運転管理部）所管業務を除く。）及び燃料取扱いに関する業務を行う。
- (41) 運営グループは，5号炉及び6号炉に係る原子炉施設の運用管理に関する業務（当直所管業務を除く。）並びに安全確保設備等のうち，雑固体廃棄物焼却設備の運用管理に関する業務を行う。
- (42) 作業管理グループ（5・6号／共通設備運転管理部）は，5号炉及び6号炉に係る原子炉施設の運転に関する業務のうち保守作業の管理に関する業務（当直所管業務を除く。）を行う。
- (43) 機械グループは，5号炉及び6号炉に係る原子炉施設のうち機械設備に係る保守管理並びに5・6号炉冷却用及び使用済燃料プール用消防車の運用及び保守管理に関する業務を行う。
- (44) 廃棄物設備グループは，5号炉及び6号炉の廃棄物処理設備並びに廃棄物集中処理建屋内設備及びサイトバンクの機械設備に係る保守管理に関する業務並びに安全確

保設備等のうち、使用済燃料共用プール設備及び雑固体廃棄物焼却設備に係る機械設備の保守管理に関する業務を行う。

- (45) 電気機器グループは、5号炉及び6号炉に係る原子炉施設並びに廃棄物処理設備、廃棄物集中処理建屋内設備及びサイトバンカのうち、電気設備に係る保守管理に関する業務並びに安全確保設備等のうち使用済燃料共用プール設備及び雑固体廃棄物焼却設備に係る電気設備の保守管理に関する業務を行う。
- (46) 計装設備グループは、5号炉及び6号炉に係る原子炉施設並びに廃棄物処理設備、廃棄物集中処理建屋内設備及びサイトバンカのうち、計装設備に係る保守管理に関する業務並びに安全確保設備等のうち使用済燃料共用プール設備及び雑固体廃棄物焼却設備に係る計装設備の保守管理に関する業務を行う。
- (47) 当直（水処理運転管理部）は、安全確保設備等のうち、汚染水処理設備等（汚染水処理設備、貯留設備及び関連設備）及びサブドレン他水処理施設（土木設備を除く。）の運転、監視及び巡視点検に関する業務を行う。
- (48) 水処理運営グループは、水処理運営の総括及び手順書マニュアルに関する業務を行う。
- (49) 水処理計画グループは、安全確保設備等のうち、汚染水及び滞留水の移送、処理及び貯留の計画に関する業務を行う。
- (50) 水処理作業管理グループは、安全確保設備等の運転に関する業務（当直長（水処理運転管理部）が運用する業務）のうち、保守作業の管理に関する業務（当直所管業務を除く。）を行う。
- (51) 地下水対策グループは、安全確保設備等のうち、滞留水移送装置の保守管理並びにサブドレン他水処理施設（土木・建築設備を除く。）の設置及び保守管理並びに凍土遮水壁（機械設備）及び油処理装置の設置、運転管理及び保守管理に関する業務を行う。
- (52) 処理設備グループは、安全確保設備等のうち、汚染水処理過程で発生する廃棄物の貯蔵及び廃棄物貯蔵施設の建設並びに汚染水処理設備の保守管理に関する業務を行う。
- (53) 貯留設備グループは、安全確保設備等のうち、汚染水処理設備等の貯留設備の建設及び保守管理に関する業務を行う。
- (54) 土木保全・総括グループは、構内共通土木設備及び5・6号炉（土木設備）の保守管理並びに廃炉に関わる土木関連業務を行う。
- (55) 廃棄物基盤グループは、安全確保設備等のうち、廃棄物処分関連設備の設置及び保守管理並びに造成工事、構内除染作業に関する業務を行う。
- (56) 港湾土木グループは、安全確保設備等のうち、海側汚染拡大防止対策及び5・6号炉海側設備に関わる土木工事に関する業務を行う。
- (57) トレンチ対策グループは、安全確保設備等のうち、トレンチの閉塞工事及び陸側汚

染拡大防止対策に関する業務を行う。

- (58) 地下水調査グループは、地下水等モニタリング及び評価並びに安全確保設備等のうち、地下水流入抑制設備の設置及び保守管理に関する業務並びに地下水ドレン集水設備（土木設備）の設置、運転管理及び保守管理並びに凍土遮水壁（土木設備）の設置、運転管理及び保守管理に関する業務を行う。
- (59) 貯留設備土木グループは、安全確保設備等のうち、タンク（土木設備）の設置、運用及び保守管理並びに地下貯水槽の保守管理に関する業務を行う。
- (60) 建築保全・総括グループは、安全確保設備等のうち、1～3号炉を除く建屋・建築設備の点検・保守管理に関する業務を行う。
- (61) 1号機建築グループは、安全確保設備等のうち、1号炉原子炉建屋カバー・コンテナの建築関係の工事に関する業務を行う。
- (62) 2号機建築グループは、安全確保設備等のうち、2号炉原子炉建屋カバー・コンテナの建築関係の工事に関する業務を行う。
- (63) 3号機建築グループは、安全確保設備等のうち、3号炉及び4号炉原子炉建屋カバー・コンテナの建築関係の工事に関する業務並びに建屋内瓦礫運搬に関する業務を行う。
- (64) 建築水対策グループは、安全確保設備等のうち、サブドレン集水設備の保守管理に関する業務並びに建屋地下水対策及び建屋津波対策に関する業務を行う。
- (65) 建築廃棄物対策グループは、安全確保設備等のうち、廃棄物処理保管関連建屋工事及び保守管理に関する業務を行う。
- (66) 建築総合工事グループは、安全確保設備等のうち、他のグループに属さない建屋の建設及び既存建屋の復旧・整備工事に関する業務を行う。

3. 各職位は次のとおり、当該業務にあたる。

- (1) 本社各部長（廃炉推進室長、廃炉工事設計センター所長、廃炉資材調達センター所長及び原子力人材育成センター所長を含む。）は、廃炉・汚染水対策最高責任者を補佐し、第4条の定めのとおり、当該部が所管するグループの業務を統括管理する。
- (2) ユニット所長（放射線・環境統括）は、所長を補佐し、第4条の定めのとおり、所管する各部の業務を統括管理する。
- (3) ユニット所長（廃炉設備統括）は、所長を補佐し、第4条の定めのとおり、所管する各部の業務を統括管理する。
- (4) ユニット所長（5・6号／共通設備統括）は、所長を補佐し、第4条の定めのとおり、所管する各部の業務を統括管理する。
- (5) ユニット所長（水処理設備統括）は、所長を補佐し、第4条の定めのとおり、所管する各部の業務を統括管理する。
- (6) ユニット所長（土木建築設備統括）は、所長を補佐し、第4条の定めのとおり、所管する各部の業務を統括管理する。

- (7) 発電所各部長は、第4条の定めのとおり、当該部が所管するグループの業務を統括管理する。
- (8) 発電所各グループマネージャー（以下「各GM」といい、当直長を含む。）は、グループ員（当直員を含む。）を指示・指導し、所管する業務を遂行するとともに、所管業務に基づき緊急時の措置、保安教育ならびに記録及び報告を行う。
- (9) グループ員（当直員を含む。）は、GMの指示・指導に従い、業務を遂行する。

(放射性気体廃棄物の管理)

第42条の2

分析評価GMは、表42の2-1に定める項目について、同表に定める頻度で測定し、測定した結果を環境管理GMに通知する。また、環境管理GMは、次の事項を管理するとともに、その結果を放出実施GMに通知する。

(1) 排気筒又は排気口からの放射性気体廃棄物の放出による周辺監視区域外の空気中の放射性物質濃度の3ヶ月平均値が、法令に定める周辺監視区域外における空気中の濃度限度を超えないこと。

2. 放出実施GMは、放射性気体廃棄物を放出する場合は、排気筒又は排気口より放出する。また、当直長は排気放射線モニタの指示値を監視する。

表 4 2 の 2 - 1

放出箇所	測定項目	計測器種類	測定頻度	放出実施GM
焼却炉建屋 排気筒	粒子状物質濃度 (主要ガンマ線放出 核種)	試料放射能 測定装置	1 週間に 1 回 (建屋換気空調系運 転時)	運営 GM
使用済燃料 共用プール 排気口	希ガス濃度	排気放射線 モニタ (シンチレ ーション)	常時 (建屋換気空調系運 転時)	当直長
	よう素 1 3 1 濃度 粒子状物質濃度 (主要ガンマ線放出 核種)	試料放射能 測定装置	1 週間に 1 回 (建屋換気空調系運 転時)	
分析・研究施 設第 1 棟排 気口	粒子状物質濃度 (主要ガンマ線放出 核種)	試料放射能 測定装置	1 週間に 1 回 (建屋換気空調系運 転時)	廃棄物計画 GM
大型機器除 染設備排気 口及び汚染 拡大防止ハ ウス排気口	粒子状物質濃度 (主要ガンマ線放出 核種, 全ベータ放射 能)	試料放射能 測定装置	1 週間に 1 回 (除染設備運転時)	廃棄物計画 GM
	ストロンチウム 9 0 濃度	試料放射能 測定装置	3 ヶ月に 1 回 (除染設備運転時)	
油処理装置 排気口	粒子状物質濃度 (主要ガンマ線放出 核種, 全ベータ放射 能)	試料放射能 測定装置	1 週間に 1 回 (油処理装置運転時)	地下水対策 GM
	ストロンチウム 9 0 濃度	試料放射能 測定装置	3 ヶ月に 1 回 (油処理装置運転時)	

附 則

附則（ ）

(施行期日)

第1条

この規定は、原子力規制委員会の認可を受けた日から10日以内に施行する。

2. 第5条及び第42条の2については、油処理装置の運用を開始した時点から適用することとし、それまでの間は従前の例による。

附則（平成30年6月8日 原規規発第1806083号）

(施行期日)

第1条

2. 第42条については、3号炉燃料取出し用カバー排気設備の運用を開始した時点から適用することとし、それまでの間は従前の例による。
3. 第60条及び第61条については、3号炉燃料取扱設備の運用を開始した時点から適用することとし、それまでの間は従前の例による。

附則（平成30年3月26日 原規規発第1803266号）

(施行期日)

第1条

2. 第5条、第42条の2及び第43条については、大型機器除染設備の運用を開始した時点から適用することとし、それまでの間は従前の例による。

附則（平成30年3月13日 原規規発第1803131号）

(施行期日)

第1条

2. 第5条、第43条及び第61条については、放射能・化学分析機器の管理業務が移管された時点から適用することとし、それまでの間は従前の例による。

附則（平成30年1月26日 原規規発第1801264号）

(施行期日)

第1条

2. 添付1（管理区域図）の全体図及び固体廃棄物貯蔵庫第9棟の管理区域図面並びに添付2（管理対象区域図）の全体図及び固体廃棄物貯蔵庫第9棟の管理対象区域図面の変更は、それぞれの区域の区域区分の変更をもって適用することとし、それまでの間は従

前の例による。

附則（平成29年9月28日 原規規発第1709285号）

（施行期日）

第1条

2. 第27条及び第40条については、第三セシウム吸着装置の運用を開始した時点から適用することとし、それまでの間は従前の例による。

附則（平成29年3月7日 原規規発第1703071号）

（施行期日）

第1条

2. 第3条、第5条、第42条の2及び第43条については、放射性物質分析・研究施設第1棟の運用を開始した時点から適用することとし、それまでの間は従前の例による。

附則（平成28年12月27日 原規規発第1612276号）

（施行期日）

第1条

2. 第40条の2における水位の監視については、水位計の設置が完了した貯留設備から順次適用する。

附則（平成27年9月16日 原規規発第1509166号）

（施行期日）

第1条

2. 第42条、第42条の2及び第43条については、運用補助共用施設排気放射線モニタ及び燃料貯蔵区域換気空調系の運用を開始した時点から適用することとし、それまでの間は従前の例による。

附則（平成27年9月7日 原規規発第1509071号）

（施行期日）

第1条

2. 添付2（管理対象区域図）の免震重要棟2階他の管理対象区域図面の変更は、それぞれの区域の区域区分の変更をもって適用することとし、それまでの間は従前の例による。

附則（平成25年8月14日 原規福発第1308142号）

（施行期日）

第1条

2. 第17条第3項及び第4項の1号炉及び2号炉の復水貯蔵タンク水については、各号炉の復水貯蔵タンクの運用開始時点からそれぞれ適用する。

第2編

(5号炉及び6号炉に係る保安措置)

(保安に関する職務)

第5条

保安に関する職務のうち、本社組織の職務は次のとおり。

- (1) 社長は、トップマネジメントとして、管理責任者を指揮し、品質マネジメントシステムの構築、実施、維持、改善に関して、保安活動を統轄するとともに、関係法令及び保安規定の遵守の意識を定着させるための活動並びに安全文化の醸成活動を統轄する。また、保安に関する組織(原子炉主任技術者を含む。)から適宜報告を求め、「DA-51-11 トラブル等の報告マニュアル」に基づき、原子力安全を最優先し必要な指示を行う。
- (2) 内部監査室長は、管理責任者として、品質保証活動に関わる監査を統括管理する。また、関係法令及び保安規定の遵守の意識を定着させるための活動並びに安全文化の醸成活動を統括する(内部監査室に限る。)
- (3) 福島第一原子力監査グループは、品質保証活動の監査を行う。
- (4) 廃炉・汚染水対策最高責任者は、管理責任者として、廃炉推進室、プロジェクト計画部、廃炉工事設計センター、廃炉資材調達センター、原子力安全・統括部、原子力運営管理部、原子力人材育成センターの長及び所長を指導監督し、廃炉・汚染水処理業務を統括する。また、関係法令及び保安規定の遵守の意識を定着させるための活動並びに安全文化の醸成活動を統括する(内部監査室を除く。)
- (5) 廃炉推進室は、管理責任者を補佐し、福島第一廃炉推進カンパニーにおける要員の計画、管理に関する業務を行う。
- (6) プロジェクト計画部は、福島第一原子力発電所の中長期対策の計画策定、総括管理及び技術検討に関する業務並びに実施計画の策定及び見直しに関する業務を行う。
- (7) 廃炉工事設計センターは、廃炉・汚染水処理に関わる設備の設計管理に関する業務(プロジェクト計画部所管業務を除く。)を行う。
- (8) 廃炉資材調達センターは、調達先の評価・選定に関する業務を行う。
- (9) 原子力安全・統括部は、福島第一廃炉推進カンパニーにおける安全・品質の管理に関する業務を行う。
- (10) 原子力運営管理部は、福島第一原子力発電所の運転に関する業務(プロジェクト計画部所管業務を除く。)を行う。
- (11) 原子力人材育成センターは、保安教育及びその他必要な教育の総括に関する業務を行う。

2. 保安に関する職務のうち、発電所組織の職務は次のとおり。

- (1) 所長は、廃炉・汚染水対策最高責任者を補佐し、発電所における保安に関する業務を統括し、その際には主任技術者の意見を尊重する。
- (2) 工事基盤整備グループは、安全確保設備等(「安全確保設備等」の定義は第11条による。以下、本条において同じ。)のうち、廃炉プロジェクトの工程・レイアウト管

理に関する業務を行う。

- (3) 保全計画グループは、安全確保設備等並びに5号炉及び6号炉に係る原子炉施設の設備診断（振動・赤外線等）、点検結果の評価及び原子炉施設の保守の総括に関する業務を行う。
- (4) ICT推進グループは、情報システム設備の保守管理に関する業務を行う。
- (5) 労務人事グループは、要員の計画・管理に関する業務を行う。
- (6) 資材契約グループは、調達に関する業務を行う。
- (7) 技術グループは、安全確保設備等並びに5号炉及び6号炉に係る原子炉施設の運転に関する業務（当直長（1～4号設備運転管理部及び5・6号／共通設備運転管理部）以外の各GMが運用する業務を除く。）の支援及び情報連絡並びに原子力技術の総括に関する業務を行う。
- (8) 安全管理グループは、保安管理及び原子炉安全の総括（安全評価を含む。）に関する業務を行う。
- (9) 改善推進グループは、不適合管理及び改善活動全般に関する業務を行う。
- (10) 品質保証グループは、品質保証体系の総括、品質の管理及び原子力保安検査に関する業務を行う。
- (11) 原子力防災グループは、原子力防災の総括及び緊急時対応の訓練計画・実施に関する業務を行う。
- (12) 防災安全グループは、防災安全の総括及び初期消火活動のための体制の整備に関する業務並びに安全確保設備等の運用に関する業務を行う。
- (13) 防護管理グループは、周辺監視区域及び保全区域の管理に関する業務並びに安全確保設備等の運用に関する業務を行う。
- (14) 保安総括グループは、安全確保設備等のうち、放射線管理の総括、放射線防護に係る装備品の管理及び計測器の管理（環境モニタリンググループ、分析評価グループ、計装設備グループ及び冷却・監視設備計装グループが所管する業務を除く。）に関する業務を行う。
- (15) 放射線安全グループは、安全確保設備等のうち、出入管理及び放射線防護教育に関する業務を行う。
- (16) 保健安全グループは、安全確保設備等のうち、個人線量管理、管理区域入域許可等の管理及び放射線従事者登録に関する業務を行う。
- (17) 作業環境改善グループは、安全確保設備等のうち、構内施設（免震重要棟など）の放射線測定及び構内除染推進に関する業務を行う。
- (18) 放射線管理グループは、安全確保設備等の放射線管理に関する業務（作業環境改善グループ所管業務を除く。）を行う。
- (19) 環境モニタリンググループは、安全確保設備等のうち、環境化学、環境モニタリング及び廃棄物管理の総括、発電所内外の陸域・沖合海域のモニタリング（環境管理

グループ所管業務を除く。)並びにモニタリングに関する設備の管理に関する業務を行う。

- (20) 環境管理グループは、安全確保設備等のうち、液体廃棄物等の排水管理、1～4号炉等からの気体廃棄物の放出測定管理及び5・6号炉からの放射性気体廃棄物の放出管理並びに発電所内外の海域(港湾内、沿岸)のモニタリングに関する業務を行う。
- (21) 分析評価グループは、安全確保設備等のうち、分析施設の運用管理、放射能・化学分析機器の管理、1～6号炉使用済燃料プール及び使用済燃料共用プールの水質管理並びに分析・データ評価に関する業務を行う。
- (22) 固体廃棄物管理グループは、安全確保設備等のうち、作業で発生した放射性固体廃棄物の管理及び固体廃棄物貯蔵庫管理に関する業務を行う。
- (23) 廃棄物計画グループは、安全確保設備等のうち、放射性固体廃棄物貯蔵庫、瓦礫類の一時保管施設及び減容施設に関する技術検討並びに当該廃棄物関連施設における廃棄物の処理計画及び運用方法の検討に関する業務を行う。また、放射性物質分析・研究施設第1棟及び大型機器除染設備の運用管理に関する業務を行う。
- (24) 当直(1～4号設備運転管理部)は、安全確保設備等の運転、監視及び巡視点検に関する業務(当直長(1～4号設備運転管理部)以外の各GMが運用する業務並びに運営設備グループ及び作業管理グループ(1～4号設備運転管理部)所管業務を除く。)を行う。
- (25) 運営総括グループは、安全確保設備等の運営の総括及び手順書マニュアルに関する業務(当直長(1～4号設備運転管理部)以外の各GMが運用する業務を除く。)を行う。
- (26) 運営設備グループは、安全確保設備等の管理用消耗品の管理、委託・工事管理及び設備管理に関する業務(当直長(1～4号設備運転管理部)以外の各GMが運用する業務を除く。)を行う。
- (27) 作業管理グループ(1～4号設備運転管理部)は、安全確保設備等の運転に関する業務(当直長(1～4号設備運転管理部)以外の各GMが運用する業務を除く。)のうち、保守作業の管理に関する業務(当直所管業務を除く。)を行う。
- (28) 原子炉冷却グループは、安全確保設備等のうち、原子炉注水設備、ほう酸水注入設備及び原子炉格納容器内窒素封入設備の保守管理並びに水貯蔵タンクの水質管理並びに原子炉冷却用消防車の運用及び保守管理に関する業務を行う。
- (29) 使用済燃料プール冷却グループは、安全確保設備等のうち、原子炉格納容器ガス管理設備及び使用済燃料プール冷却設備の保守管理並びに使用済燃料プールの水質管理並びに使用済燃料プール用消防車及びコンクリートポンプ車の運用及び保守管理に関する業務を行う。
- (30) 燃料調査グループは、安全確保設備等のうち、原子炉格納容器の内部調査、原子炉

格納容器の補修，他グループに属さない遠隔無人化装置の管理運営，建屋内除染・空気浄化等被ばく低減策の実施及び構内除染計画の取り纏めに関する業務を行う。

- (31) 燃料設備グループは，原子炉建屋カバー・コンテナの機械設備関係の工事に関する業務を行う。
- (32) 燃料管理グループは，1～6号炉使用済燃料プール，使用済燃料共用プール及び使用済燃料乾式キャスク仮保管設備における燃料の管理（当直所管業務を除く。）並びに使用済燃料共用プール設備の復旧及び使用済燃料共用プール用消防車の運用及び保守管理に関する業務並びに安全確保設備等の運用に関する業務を行う。
- (33) 電気設備保守グループは，安全確保設備等のうち，電気設備（電気機器グループ所管業務を除く。）及び免震重要棟電気設備室内の電気設備の保守管理並びに電源車の運用及び保守管理並びに電気設備の設備計画に関する業務を行う。
- (34) 設備電源グループは，安全確保設備等のうち，設備電源の新設及び増設工事に関する業務を行う。
- (35) 所内電源グループは，安全確保設備等のうち，所内電源設備及び開閉所の新設及び増設工事に関する業務を行う。
- (36) 配電・電路グループは，安全確保設備等のうち，構内配電線設備の新設，増設及び保守管理並びに電路設置に関する業務を行う。
- (37) 冷却・監視設備計装グループは，安全確保設備等のうち，冷却設備及び集中遠隔監視等に係る計装設備に関する業務を行う。
- (38) 水処理・滞留水計装グループは，安全確保設備等のうち，水処理設備等に係る計装設備に関する業務を行う。
- (39) 通信システムグループは，通信設備の保守管理に関する業務を行う。
- (40) 当直（5・6号／共通設備運転管理部）は，5号炉及び6号炉に係る原子炉施設の運転に関する業務（運営グループ及び作業管理グループ（5・6号／共通設備運転管理部）所管業務を除く。）及び燃料取扱いに関する業務を行う。
- (41) 運営グループは，5号炉及び6号炉に係る原子炉施設の運用管理に関する業務（当直所管業務を除く。）並びに安全確保設備等のうち，雑固体廃棄物焼却設備の運用管理に関する業務を行う。
- (42) 作業管理グループ（5・6号／共通設備運転管理部）は，5号炉及び6号炉に係る原子炉施設の運転に関する業務のうち保守作業の管理に関する業務（当直所管業務を除く。）を行う。
- (43) 機械グループは，5号炉及び6号炉に係る原子炉施設のうち機械設備に係る保守管理並びに5・6号炉冷却用及び使用済燃料プール用消防車の運用及び保守管理に関する業務を行う。
- (44) 廃棄物設備グループは，5号炉及び6号炉の廃棄物処理設備並びに廃棄物集中処理建屋内設備及びサイトバンクの機械設備に係る保守管理に関する業務並びに安全確

保設備等のうち、使用済燃料共用プール設備及び雑固体廃棄物焼却設備に係る機械設備の保守管理に関する業務を行う。

- (45) 電気機器グループは、5号炉及び6号炉に係る原子炉施設並びに廃棄物処理設備、廃棄物集中処理建屋内設備及びサイトバンカのうち、電気設備に係る保守管理に関する業務並びに安全確保設備等のうち使用済燃料共用プール設備及び雑固体廃棄物焼却設備に係る電気設備の保守管理に関する業務を行う。
- (46) 計装設備グループは、5号炉及び6号炉に係る原子炉施設並びに廃棄物処理設備、廃棄物集中処理建屋内設備及びサイトバンカのうち、計装設備に係る保守管理に関する業務並びに安全確保設備等のうち使用済燃料共用プール設備及び雑固体廃棄物焼却設備に係る計装設備の保守管理に関する業務を行う。
- (47) 当直（水処理運転管理部）は、安全確保設備等のうち、汚染水処理設備等（汚染水処理設備、貯留設備及び関連設備）及びサブドレン他水処理施設（土木設備を除く。）の運転、監視及び巡視点検に関する業務を行う。
- (48) 水処理運営グループは、水処理運営の総括及び手順書マニュアルに関する業務を行う。
- (49) 水処理計画グループは、安全確保設備等のうち、汚染水及び滞留水の移送、処理及び貯留の計画に関する業務を行う。
- (50) 水処理作業管理グループは、安全確保設備等の運転に関する業務（当直長（水処理運転管理部）が運用する業務）のうち、保守作業の管理に関する業務（当直所管業務を除く。）を行う。
- (51) 地下水対策グループは、安全確保設備等のうち、滞留水移送装置の保守管理並びにサブドレン他水処理施設（土木・建築設備を除く。）の設置及び保守管理並びに凍土遮水壁（機械設備）及び油処理装置の設置、運転管理及び保守管理に関する業務を行う。
- (52) 処理設備グループは、安全確保設備等のうち、汚染水処理過程で発生する廃棄物の貯蔵及び廃棄物貯蔵施設の建設並びに汚染水処理設備の保守管理に関する業務を行う。
- (53) 貯留設備グループは、安全確保設備等のうち、汚染水処理設備等の貯留設備の建設及び保守管理に関する業務を行う。
- (54) 土木保全・総括グループは、構内共通土木設備及び5・6号炉（土木設備）の保守管理並びに廃炉に関わる土木関連業務を行う。
- (55) 廃棄物基盤グループは、安全確保設備等のうち、廃棄物処分関連設備の設置及び保守管理並びに造成工事、構内除染作業に関する業務を行う。
- (56) 港湾土木グループは、安全確保設備等のうち、海側汚染拡大防止対策及び5・6号炉海側設備に関わる土木工事に関する業務を行う。
- (57) トレンチ対策グループは、安全確保設備等のうち、トレンチの閉塞工事及び陸側汚

染拡大防止対策に関する業務を行う。

- (58) 地下水調査グループは、地下水等モニタリング及び評価並びに安全確保設備等のうち、地下水流入抑制設備の設置及び保守管理に関する業務並びに地下水ドレン集水設備（土木設備）の設置、運転管理及び保守管理並びに凍土遮水壁（土木設備）の設置、運転管理及び保守管理に関する業務を行う。
- (59) 貯留設備土木グループは、安全確保設備等のうち、タンク（土木設備）の設置、運用及び保守管理並びに地下貯水槽の保守管理に関する業務を行う。
- (60) 建築保全・総括グループは、安全確保設備等のうち、1～3号炉を除く建屋・建築設備の点検・保守管理に関する業務を行う。
- (61) 1号機建築グループは、安全確保設備等のうち、1号炉原子炉建屋カバー・コンテナの建築関係の工事に関する業務を行う。
- (62) 2号機建築グループは、安全確保設備等のうち、2号炉原子炉建屋カバー・コンテナの建築関係の工事に関する業務を行う。
- (63) 3号機建築グループは、安全確保設備等のうち、3号炉及び4号炉原子炉建屋カバー・コンテナの建築関係の工事に関する業務並びに建屋内瓦礫運搬に関する業務を行う。
- (64) 建築水対策グループは、安全確保設備等のうち、サブドレン集水設備の保守管理に関する業務並びに建屋地下水対策及び建屋津波対策に関する業務を行う。
- (65) 建築廃棄物対策グループは、安全確保設備等のうち、廃棄物処理保管関連建屋工事及び保守管理に関する業務を行う。
- (66) 建築総合工事グループは、安全確保設備等のうち、他のグループに属さない建屋の建設及び既存建屋の復旧・整備工事に関する業務を行う。

3. 各職位は次のとおり、当該業務にあたる。

- (1) 本社各部長（廃炉推進室長、廃炉工事設計センター所長、廃炉資材調達センター所長及び原子力人材育成センター所長を含む。）は、廃炉・汚染水対策最高責任者を補佐し、第4条の定めのとおり、当該部が所管するグループの業務を統括管理する。
- (2) ユニット所長（放射線・環境統括）は、所長を補佐し、第4条の定めのとおり、所管する各部の業務を統括管理する。
- (3) ユニット所長（廃炉設備統括）は、所長を補佐し、第4条の定めのとおり、所管する各部の業務を統括管理する。
- (4) ユニット所長（5・6号／共通設備統括）は、所長を補佐し、第4条の定めのとおり、所管する各部の業務を統括管理する。
- (5) ユニット所長（水処理設備統括）は、所長を補佐し、第4条の定めのとおり、所管する各部の業務を統括管理する。
- (6) ユニット所長（土木建築設備統括）は、所長を補佐し、第4条の定めのとおり、所管する各部の業務を統括管理する。

- (7) 発電所各部長は、第4条の定めのとおり、当該部が所管するグループの業務を統括管理する。
- (8) 発電所各グループマネージャー（以下「各GM」といい、当直長を含む。）は、グループ員（当直員を含む。）を指示・指導し、所管する業務を遂行するとともに、所管業務に基づき緊急時の措置、保安教育ならびに記録及び報告を行う。
- (9) グループ員（当直員を含む。）は、GMの指示・指導に従い、業務を遂行する。

附 則

附則（ ）

（施行期日）

第 1 条

この規定は、原子力規制委員会の認可を受けた日から 10 日以内に施行する。

2. 第 5 条については、油処理装置の運用を開始した時点から適用することとし、それまでの間は従前の例による。

附則（平成 30 年 3 月 26 日 原規規発第 1803266 号）

（施行期日）

第 1 条

2. 第 5 条については、大型機器除染設備の運用を開始した時点から適用することとし、それまでの間は従前の例による。

附則（平成 30 年 3 月 13 日 原規規発第 1803131 号）

（施行期日）

第 1 条

2. 第 5 条、第 90 条及び第 102 条については、放射能・化学分析機器の管理業務が移管された時点から適用することとし、それまでの間は従前の例による。

附則（平成 30 年 1 月 26 日 原規規発第 1801264 号）

（施行期日）

第 1 条

2. 添付 2（管理区域図）の全体図及び固体廃棄物貯蔵庫第 9 棟の管理区域図面並びに添付 2-1（管理対象区域図）の全体図及び固体廃棄物貯蔵庫第 9 棟の管理対象区域図面の変更は、それぞれの区域の区域区分の変更をもって適用することとし、それまでの間は従前の例による。

附則（平成 29 年 3 月 7 日 原規規発第 1703071 号）

（施行期日）

第 1 条

2. 第 5 条については、放射性物質分析・研究施設第 1 棟の運用を開始した時点から適用することとし、それまでの間は従前の例による。

附則（平成27年9月7日 原規規発第1509071号）

（施行期日）

第1条

2. 添付2-1（管理対象区域図）の免震重要棟2階他の管理対象区域図面の変更は、それぞれの区域の区域区分の変更をもって適用することとし、それまでの間は従前の例による。

附則（平成25年8月14日 原規福発第1308142号）

（施行期日）

第1条

第61条において、非常用発電機の運用を開始するまでは、必要な電力供給が可能な場合、他号炉の非常用ディーゼル発電機又は可搬式発電機を非常用発電設備とみなすことができる。

2.1.3 放射性気体廃棄物等の管理

2.1.3.1 概要

1～4号機については事故の影響により排気筒の監視装置は使用不能である。5, 6号機では主排気筒放射線モニタまたは非常用ガス処理系放射線モニタにおいて放出を監視している。主な放出源と考えられる1～4号機原子炉建屋の上部において空气中放射性物質濃度を測定している。また、敷地内の原子炉建屋近傍、敷地境界付近で空气中放射性物質濃度の測定を行い、敷地境界付近では告示の濃度限度を下回ることを確認している。1～3号機では原子炉格納容器ガス管理設備が稼働し、格納容器内から窒素封入量と同程度の量の気体を抽出してフィルタにより放出される放射性物質を低減している。

2.1.3.2 基本方針

原子炉格納容器ガス管理設備により環境中への放出量を抑制するとともに各建屋において可能かつ適切な箇所において放出監視を行う。また、敷地境界付近で空气中放射性物質濃度の測定を行い、敷地境界付近において告示に定める周辺監視区域外の空气中の濃度限度を下回っていることを確認する。

放射性物質を内包する建屋等については放射性物質の閉じ込め機能を回復することを目指し、内包する放射性物質のレベルや想定される放出の程度に応じて、放出抑制を図っていく。実施の検討にあたっては、建屋や設備の損傷状況、作業場所のアクセス方法や線量率、建屋内の濃度や作業環境、今後の建屋の利用計画等を考慮し、測定データや現場調査の結果を基に、実現性を判断の上、可能な方策により計画していく。

今後設置される施設についても、内包する放射性物質のレベル等に応じて必要となる抑制対策をとるものとする。

放射性物質の新たな発生、継続した放出の可能性のある建屋等を対象として、可能かつ適切な箇所において放出監視を行っていく。連続的な監視を行うための測定方法、伝送方法について、現場状況の確認結果をもとに検討し、換気設備を設ける場合は排気口において放出監視を行う。

2.1.3.3 対象となる放射性廃棄物と管理方法

各建屋から発生する気体状（粒子状、ガス状）の放射性物質を対象とする。

(1)発生源

a. 1～3号機原子炉建屋格納容器

格納容器内の放射性物質を含む気体については、窒素封入量と同程度の量の気体を抽出して原子炉格納容器ガス管理設備のフィルタで放出される放射性物質を低減する。

b. 1～4号機原子炉建屋

格納容器内の気体について、建屋内へ漏洩したものは原子炉格納容器ガス管理設備で処理されずに、上部開口部（機器ハッチ）への空気の流れによって放出される。

建屋内の空気の流れ及び建屋地下部の滞留水の水位低下により、建屋内の壁面、機器、瓦礫に付着した放射性物質が乾燥により再浮遊し、上部開口部（機器ハッチ）より放出される可能性がある。滞留水から空気中への放射性物質の直接の放出については、移行試験の結果から、極めて少ないと考えている。移行試験は、濃度が高く被ばく線量への寄与も大きいCs-134, Cs-137に着目し、安定セシウムを用いて溶液から空気中への移行量を測定した結果、移行率（蒸留水のセシウム濃度／試料水中のセシウム濃度）が約 1.0×10^{-4} %と水温に依らず小さいことが判明している。

1号機については、使用済燃料プールの燃料取り出しに向けてオペレーティングフロアのガレキ撤去を行うため、放射性物質の飛散を抑制するために設置された原子炉建屋カバーを解体する予定である。原子炉建屋カバー解体時及びガレキ撤去作業時においては、ダストの舞い上がりが懸念されるため、飛散防止剤散布等の対策を実施する。

2号機については、ブローアウトパネル開口部が閉止されており建屋内作業環境の悪化が懸念されるため、原子炉建屋排気設備を設置して建屋内空気の換気を行う。

3号機については、今後、使用済燃料プールからの燃料取り出し時の放射性物質の飛散抑制を目的として作業エリアを被うカバーを設置していく計画であり、燃料取り出し作業時にカバー内を換気しフィルタにより放射性物質の放出低減を図るとともに濃度を監視していく予定である。

4号機については、燃料取り出し用カバーを設置している。燃料取り出し用カバーは、隙間を低減するとともに、換気設備を設け、排気はフィルタユニットを通じて大気へ放出することによりカバー内の放射性物質の大気への放出を抑制する。

使用済燃料貯蔵プール水から空気中への放射性物質の直接の放出についても、Cs-134, Cs-137に着目し、上述の測定結果から、プール水からの放射性物質の放出は極めて少ないと評価している。

c. 1～4号機タービン建屋

建屋地下部の滞留水の水位低下により、壁面、機器に付着した放射性物質が乾燥により再浮遊し、開口部（大物搬入口等）より放出する可能性が考えられるが、地下開口部は閉塞されていることから、建屋からの追加的放出は少ないと評価している。

滞留水から空気中への放射性物質の直接の放出についても、原子炉建屋と同様に、極めて少ないと評価している。

d. 1～4号機廃棄物処理建屋

タービン建屋と同様に、建屋地下部の滞留水の水位低下により、壁面、機器に付着した放射性物質が乾燥により再浮遊し、開口部（大物搬入口等）より放出する可能

性が考えられるが、地下開口部は閉塞されていることから、建屋からの追加的放出は少ないと評価している。

滞留水から空気中への放射性物質の直接の放出についても、同様に極めて少ないと評価している。

e. 集中廃棄物処理施設

プロセス主建屋，サイトバンカ建屋，高温焼却炉建屋，焼却・工作建屋の各建屋について，タービン建屋と同様に，建屋地下部の滞留水の水位低下により，壁面，機器に付着した放射性物質が乾燥により再浮遊し，開口部（大物搬入口等）より放出する可能性が考えられるが，地下開口部は閉塞されていることから，建屋からの追加的放出は少ないと評価している。

滞留水から空気中への放射性物質の直接の放出についても，同様に極めて少ないと評価している。

また，建屋内に設置されている汚染水処理設備，貯留設備の内，除染装置（セシウム凝集・沈殿），造粒固化体貯槽（廃スラッジ貯蔵）については，内部のガスをフィルタにより放射性物質を除去して排気している。

f. 5，6号機各建屋

各建屋地下部の滞留水について，建屋外から入ってきた海水及び地下水であり，放射性物質濃度は1～4号機に比べ低い。

原子炉建屋については，原子炉建屋常用換気系または非常用ガス処理系により，原子炉建屋内の空気をフィルタを通して，主排気筒から放出する。

g. 使用済燃料共用プール

共用プール水について，放射性物質濃度は1～4号機に比べ低く，プール水からの放射性物質の放出は極めて少ないと評価している。

共用プール建屋内からの排気は，フィルタを通し放射性物質を除去した後に，建屋内排気口から放出する。

h. 廃スラッジ一時保管施設

汚染水処理設備の除染装置から発生する廃スラッジを処理施設等へ移送するまでの間一時貯蔵する施設では，内部のガスをフィルタで放射性物質を除去して排気する。

i. 焼却炉建屋

焼却設備の焼却処理からの排ガスは，フィルタを通し，排ガスに含まれる放射性物質を十分低い濃度になるまで除去した後に，焼却設備の排気筒から放出する。

なお，フィルタを通し十分低い濃度になることから，焼却炉建屋からの放射性物質の放出は極めて少ないと評価している。

j. 固体廃棄物貯蔵庫

固体廃棄物貯蔵庫に保管される放射性固体廃棄物等は，容器やドラム缶等に収納されるため，放射性固体廃棄物等からの放射性物質の追加的放出はないものと評価して

いる。

k. 瓦礫等の一時保管エリア

瓦礫等の一時保管エリアは、瓦礫類については周囲への汚染拡大の影響がない値として目安値を設定し、目安値を超える瓦礫類は容器、仮設保管設備、覆土式一時保管施設に収納、またはシートによる養生等による飛散抑制対策を行い保管していること、また伐採木については周囲への汚染拡大の影響がないことを予め確認していることから、放射性物質の追加的放出は極めて少ないと評価している。

l. 使用済セシウム吸着塔一時保管施設

セシウム吸着装置吸着塔、第二セシウム吸着装置吸着塔、第三セシウム吸着装置吸着塔、高性能容器、処理カラム、高性能多核種除去設備吸着塔は、セシウム吸着塔一時保管施設において静的に貯蔵している。使用済みの吸着材を収容する高性能容器、及び、使用済みの吸着材を収容する処理カラムは、セシウム等の主要核種を吸着塔内のゼオライト等に化学的に吸着させ、吸着塔内の放射性物質が漏えいし難い構造となっている。高性能容器は、圧縮活性炭高性能フィルタを介したベント孔を設けており、放射性物質の漏えいを防止している。また、保管中の温度上昇等を考慮しても吸着材の健全性に影響を与えるものでは無いため、吸着材からの放射性物質の離脱は無いものと評価している。このため、放射性物質の追加的放出は極めて小さいと評価している。

m. 貯留設備（タンク類、地下貯水槽）

貯留設備（タンク類、地下貯水槽）は、汚染水受入れ後は満水保管するため、水位変動が少ないこと、蒸発濃縮装置出口水の放射能濃度測定結果から空気中への放射性物質の移行は極めて低いことから放射性物質の追加的放出は極めて少ないと考えている。

n. 多核種除去設備等

多核種除去設備は、タンク開口部のフィルタにより放射性物質を除去し、排気しているため、放射性物質の追加的放出は極めて小さいと考えている。

増設多核種除去設備は、多核種除去設備と同様の設計とし、タンク開口部のフィルタにより放射性物質を除去し、排気しているため、放射性物質の追加的放出は極めて小さいものとする。

高性能多核種除去設備は、タンク開口部のフィルタにより放射性物質を除去し、排気しているため、放射性物質の追加的放出は極めて小さいものとする。

o. 大型機器除染設備

大型機器除染設備からの排気は、フィルタを通し放射性物質を除去した後に、排気口から放出する。

フィルタを通し十分低い濃度になることから、大型機器除染設備からの放射性物質の放出は極めて少ないと評価している。

p. 油処理装置

油処理装置は、常温・湿式で油を分解するため空気中への放射性物質の移行は極めて低いと評価しており、更に排気はフィルタを通して排気する。

(2) 放出管理の方法

気体廃棄物について、原子炉格納容器ガス管理設備により環境中への放出量を抑制するとともに各建屋において可能かつ適切な箇所において放出監視を行っていく。

① 1～3号機原子炉建屋格納容器

1～3号機は原子炉格納容器ガス管理設備出口において、ガス放射線モニタ及びダスト放射線モニタにより連続監視する。

② 1～4号機原子炉建屋

1号機については、原子炉建屋上部の空気中の放射性物質を定期的及び必要の都度ダストサンプラで採取し、放射性物質濃度を測定する。また、原子炉建屋カバー解体後においても、原子炉建屋上部の空気中の放射性物質を定期的及び必要の都度ダストサンプラで採取し、放射性物質濃度を測定する予定である。2号機については、原子炉建屋排気設備出口においてダスト放射線モニタにより連続監視する。3号機については、原子炉建屋上部で空気中の放射性物質を定期的及び必要の都度ダストサンプラで採取し、放射性物質濃度を測定する。今後、原子炉建屋5階上部で連続監視するためのダスト放射線モニタを設置する。また、4号機については、使用済燃料プールから燃料取出し時の放射性物質の飛散抑制を目的とした燃料取出し用カバーが設置されており、排気設備出口においてダスト放射線モニタにより連続監視する。

③ 1～4号機タービン建屋

追加的放出として考えられる建屋地下部の滞留水の水位低下による放射性物質の再浮遊は、地下開口部が閉塞されているため建屋内に閉じ込められている。なお、建屋内地上部の大物搬入口等の主な開口部付近にて、空気中の放射性物質を定期的及び必要の都度ダストサンプラで採取し、放射性物質の漏えいがないことを確認する。

④ 1～4号機廃棄物処理建屋

追加的放出として考えられる建屋地下部の滞留水の水位低下による放射性物質の再浮遊は、地下開口部が閉塞されているため建屋内に閉じ込められている。なお、建屋内地上部の主な開口部付近にて、空気中の放射性物質を定期的及び必要の都度ダストサンプラで採取し、放射性物質の漏えいがないことを確認する。

⑤ 集中廃棄物処理施設（プロセス主建屋、サイトバンカ建屋、高温焼却炉建屋、焼却・工作建屋）

追加的放出として考えられる建屋地下部の滞留水の水位低下による放射性物質の再浮遊は、地下開口部が閉塞されているため建屋内に閉じ込められている。なお、プロセス主建屋、サイトバンカ建屋、高温焼却炉建屋、焼却・工作建屋の各建屋内

地上部の主な開口部付近にて、空気中の放射性物質を定期的及び必要の都度ダストサンプラで採取し、放射性物質の漏えいがないことを確認する。

また、建屋内に設置されている汚染水処理設備、貯留設備の内、除染装置（セシウム凝集・沈殿）、造粒固化体貯槽（廃スラッジ貯蔵）については、内部のガスをフィルタで放射性物質を除去して排気しており、除染装置運転時や廃棄物受け入れ時等において、排気中の放射性物質濃度を必要により測定する。

⑥5, 6号機各建屋

主排気筒または非常用ガス処理系において、放射性物質濃度をガス放射線モニタにより監視する。

⑦使用済燃料共用プール

建屋内の排気設備にて、放射性物質濃度を排気放射線モニタにより監視する。

⑧廃スラッジ一時保管施設

汚染水処理設備の除染装置から発生する廃スラッジを一時貯蔵する施設では、内部のガスをフィルタで放射性物質を除去して排気し、ダスト放射線モニタで監視する。

⑨焼却炉建屋

焼却設備の排気筒において、放射性物質濃度をガス放射線モニタ及びダスト放射線モニタにより監視する。

⑩固体廃棄物貯蔵庫

固体廃棄物貯蔵庫において、空気中の放射性物質を定期的及び必要の都度ダストサンプラで採取し、放射性物質濃度を測定する。

⑪瓦礫等の一時保管エリア

瓦礫等の一時保管エリアにおいて、空気中の放射性物質を定期的及び必要の都度ダストサンプラで採取し、放射性物質濃度を測定する。

⑫使用済セシウム吸着塔一時保管施設

使用済セシウム吸着塔一時保管施設のエリアにおいては、空気中の放射性物質を定期的及び必要の都度ダストサンプラで採取し、放射性物質濃度を測定する。

⑬貯留設備（タンク類、地下貯水槽）

貯留設備（タンク類、地下貯水槽）のエリアにおいては、空気中の放射性物質を定期的及び必要の都度ダストサンプラで採取し、放射性物質濃度を測定する。

⑭多核種除去設備等

多核種除去設備においては、内部のガスをフィルタで放射性物質を除去し、排気しているため、多核種除去設備設置エリアの放射性物質濃度を必要により測定する。また、増設多核種除去設備及び高性能多核種除去設備は、多核種除去設備と同様にフィルタで放射性物質を除去し、排気しているため、各設備の設置エリアにおける放射性物質濃度を必要により測定する。

⑮大型機器除染設備

大型機器除染設備排気口及び汚染拡大防止ハウス排気口において、空気中の放射性物質を定期的（除染設備運転時）及び必要の都度ダストサンプラで採取し、放射性物質濃度（主要ガンマ線放出核種、全ベータ放射能、ストロンチウム90濃度）を測定する。

なお、除染対象物のアルファ核種による汚染は極めて低いと評価しているが、念のために全アルファ放射能の放射性物質濃度も1ヶ月に1回測定する。

⑩油処理装置

油処理装置排気口において、空気中の放射性物質を定期的（油処理装置運転時）及び必要の都度ダストサンプラで採取し、放射性物質濃度（主要ガンマ線放出核種、全ベータ放射能、ストロンチウム90濃度）を測定する。

(3) 推定放出量

1～4号機原子炉建屋（原子炉格納容器を含む）以外からの追加的放出は、極めて少ないと考えられるため、1～4号機原子炉建屋上部におけるサンプリング結果から検出されているCs-134及びCs-137を評価対象とし、建屋開口部等における放射性物質濃度及び空気流量等の測定結果から、現在の1～4号機原子炉建屋からの放出量を評価した。推定放出量（平成26年2月時点）は、表2. 1. 3-1に示す通りである。

なお、これまでの放出量の推移を図2. 1. 3-1に示す。

表 2. 1. 3-1 気体廃棄物の推定放出量

	Cs-134 (Bq/sec)	Cs-137 (Bq/sec)
1号機 原子炉建屋	4.7×10^2	4.7×10^2
2号機 原子炉建屋	9.4×10^1	9.4×10^1
3号機 原子炉建屋	7.1×10^2	7.1×10^2
4号機 原子炉建屋	1.2×10^2	1.2×10^2

(注) 平成 26 年 2 月時点の評価値

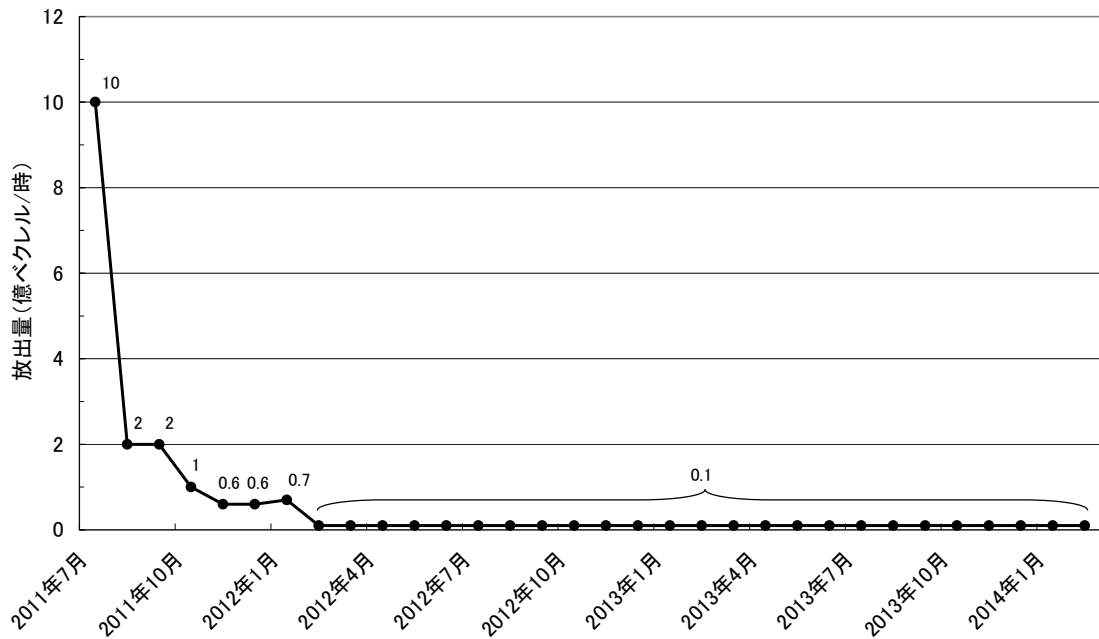


図 2. 1. 3-1 1～3号機原子炉建屋からの一時間当たりの放出量推移

2.2.2 敷地内各施設からの直接線ならびにスカイシャイン線による実効線量

2.2.2.1 線量の評価方法

(1) 線量評価点

施設と評価点との高低差を考慮し、各施設からの影響を考慮した敷地境界線上(図2.2.2-1)の最大実効線量評価地点(図2.2.2-2)における直接線及びスカイシャイン線による実効線量を算出する。

(2) 評価に使用するコード

MCNP 等、他の原子力施設における評価で使用実績があり、信頼性の高いコードを使用する。

(3) 線源及び遮蔽

線源は各施設が内包する放射性物質質量に容器厚さ、建屋壁、天井等の遮蔽効果を考慮して設定する。内包する放射性物質質量や、遮蔽が明らかでない場合は、設備の表面線量率を測定し、これに代えるものとする。

対象設備は事故処理に係る使用済セシウム吸着塔保管施設、廃スラッジ貯蔵施設、貯留設備(タンク類)、固体廃棄物貯蔵庫、使用済燃料乾式キャスク仮保管設備及び瓦礫類、伐採木の一時保管エリア等とし、現に設置あるいは現時点で設置予定があるものとする。

2.2.2.2 各施設における線量評価

2.2.2.2.1 使用済セシウム吸着塔保管施設、廃スラッジ貯蔵施設及び貯留設備(タンク類)

使用済セシウム吸着塔保管施設、廃スラッジ貯蔵施設及び貯留設備(タンク類)は、現に設置、あるいは設置予定のある設備を評価する。セシウム吸着装置吸着塔および第二セシウム吸着装置吸着塔については、使用済セシウム吸着塔一時保管施設に保管した使用済吸着塔の線量率測定結果をもとに線源条件を設定する。(添付資料-1) また特記なき場合、セシウム吸着装置吸着塔あるいは第二セシウム吸着装置吸着塔を保管するエリアに保管するこれら以外の吸着塔等については、相当な表面線量をもつこれら吸着塔とみなして評価する。

貯留設備(タンク類)は、設置エリア毎に線源を設定する。全てのタンク類について、タンクの形状をモデル化する。濃縮廃液貯槽(D エリア)、濃縮水タンクの放射能濃度は、水分析結果を基に線源条件を設定する。濃縮廃液貯槽(H2 エリア)の内包物は貯槽下部にスラリー状の炭酸塩が沈殿していることから、貯槽下部、貯槽上部の放射能濃度をそれぞれ濃縮廃液貯槽①、濃縮廃液貯槽②とし水分析結果を基に線源条件を設定する。R0 濃縮水貯槽のうち R0 濃縮水貯槽 15 (H8 エリア)、17 の一部 (G3 西エリアの D)、18 (J1 エリア)、20 (D エリア) 及びろ過水タンク並びに Sr 処理水貯槽のうち Sr 処理水貯槽 (K2 エリア)

及び Sr 処理水貯槽 (K1 南エリア) の放射能濃度は、水分析結果を基に線源条件を設定する。R0 濃縮水貯槽 13 (C エリア) , 17 の一部 (G3 エリアの E, F, G, H) については、平成 28 年 1 月時点の各濃縮水貯槽の空き容量に、平成 27 年 8 月から平成 28 年 1 月までに採取した淡水化装置出口水の平均放射能濃度を有する水を注水し、満水にした際の放射能濃度を基に線源条件を設定する。サプレッションプール水サージタンク及び廃液 R0 供給タンクについては、平成 25 年 4 月から 8 月までに採取した淡水化装置入口水の水分析結果の平均値を放射能濃度として設定する。R0 濃縮水受タンクについては、平成 25 年 4 月から 8 月までに採取した淡水化装置出口水の水分析結果の平均値を放射能濃度として設定する。また、ろ過水タンクは残水高さを 0.5m とし、水位に応じた評価を実施する。

(1) 使用済セシウム吸着塔一時保管施設

a. 第一施設

容 量：セシウム吸着装置吸着塔 : 544 体
第二セシウム吸着装置吸着塔 : 230 体

i. セシウム吸着装置吸着塔

放射能強度：添付資料-1 表 1 及び図 1 参照

遮蔽：吸着塔側面 : 鉄 177.8mm

吸着塔一次蓋 : 鉄 222.5mm

吸着塔二次蓋 : 鉄 127mm

コンクリート製ボックスカルバート : 203mm (蓋厚さ 403mm) ,
密度 2.30g/cm³

追加コンクリート遮蔽版 (施設西端, 厚さ 200mm, 密度
2.30g/cm³)

評価地点までの距離 : 約 1570m

線源の標高 : 約 35m

ii. 第二セシウム吸着装置吸着塔

放射能強度：添付資料-1 表 3 及び図 1 参照

遮蔽：吸着塔側面 : 鉄 35mm, 鉛 190.5mm

吸着塔上面 : 鉄 35mm, 鉛 250.8mm

評価地点までの距離 : 約 1570m

線源の標高 : 約 35m

評価結果 : 約 0.0001mSv/年未満 ※影響が小さいため線量評価上無視する

b. 第二施設

容 量：高性能容器（HIC）：736 体
放射能強度：表 2. 2. 2-1 参照
遮 蔽：コンクリート製ボックスカルバート：203mm（蓋厚さ 400mm），
密度 2.30g/cm³
評価地点までの距離：約 1560m
線 源 の 標 高：約 35m
評 価 結 果：約 0.0001mSv/年未満 ※影響が小さいため線量評価上無視す
：
る

c. 第三施設

容 量：高性能容器（HIC）：3,456 体
セシウム吸着装置吸着塔：64 体

i. 高性能容器

放射能強度：表 2. 2. 2-1 参照
遮 蔽：コンクリート製ボックスカルバート：150mm（通路側 400mm），
密度 2.30g/cm³
蓋：重コンクリート 400mm，密度 3.20g/cm³

評価地点までの距離：約 1540m

線 源 の 標 高：約 35m

ii. セシウム吸着装置吸着塔

放射能強度：添付資料-1 表 1 及び図 2 参照
遮 蔽：吸着塔側面：鉄 177.8mm
吸着塔一次蓋：鉄 222.5mm
吸着塔二次蓋：鉄 127mm
コンクリート製ボックスカルバート：203mm（蓋厚さ 400mm），
密度 2.30g/cm³
追加コンクリート遮蔽版（厚さ 200mm，密度 2.30g/cm³）

評価地点までの距離：約 1540m

線 源 の 標 高：約 35m

評 価 結 果：約 0.0001mSv/年未満 ※影響が小さいため線量評価上無視す
：
る

d. 第四施設

容 量：セシウム吸着装置吸着塔：680 体
第二セシウム吸着装置吸着塔：345 体

i. セシウム吸着装置吸着塔

放射能強度：添付資料－1 表1及び図3参照

遮 蔽：吸着塔側面：鉄 177.8mm (K1～K3：85.7mm)

吸着塔一次蓋：鉄 222.5mm (K1～K3：174.5mm)

吸着塔二次蓋：鉄 127mm (K1～K3：55mm)

コンクリート製ボックスカルバート：203mm (蓋厚さ 400mm) ,
密度 2.30g/cm³

評価地点までの距離 約 590m

線 源 の 標 高：約 36m

ii. 第二セシウム吸着装置吸着塔

放射能強度：添付資料－1 表3及び図3参照

遮 蔽：吸着塔側面：鉄 35mm, 鉛 190.5mm

吸着塔上面：鉄 35mm, 鉛 250.8mm

評価地点までの距離：約 590m

線 源 の 標 高：約 36m

評 価 結 果：約 4.10×10^{-2} mSv/年

表 2. 2. 2-1 評価対象核種及び放射能濃度 (1/2)

核種	放射能濃度 (Bq/cm ³)		
	スラリー (鉄共沈処理)	スラリー (炭酸塩沈殿処理)	吸着材 3
Fe-59	5.55E+02	1.33E+00	0.00E+00
Co-58	8.44E+02	2.02E+00	0.00E+00
Rb-86	0.00E+00	0.00E+00	9.12E+04
Sr-89	1.08E+06	3.85E+05	0.00E+00
Sr-90	2.44E+07	8.72E+06	0.00E+00
Y-90	2.44E+07	8.72E+06	0.00E+00
Y-91	8.12E+04	3.96E+02	0.00E+00
Nb-95	3.51E+02	8.40E-01	0.00E+00
Tc-99	1.40E+01	2.20E-02	0.00E+00
Ru-103	6.37E+02	2.01E+01	0.00E+00
Ru-106	1.10E+04	3.47E+02	0.00E+00
Rh-103m	6.37E+02	2.01E+01	0.00E+00
Rh-106	1.10E+04	3.47E+02	0.00E+00
Ag-110m	4.93E+02	0.00E+00	0.00E+00
Cd-113m	0.00E+00	5.99E+03	0.00E+00
Cd-115m	0.00E+00	1.80E+03	0.00E+00
Sn-119m	6.72E+03	0.00E+00	0.00E+00
Sn-123	5.03E+04	0.00E+00	0.00E+00
Sn-126	3.89E+03	0.00E+00	0.00E+00
Sb-124	1.44E+03	3.88E+00	0.00E+00
Sb-125	8.99E+04	2.42E+02	0.00E+00
Te-123m	9.65E+02	2.31E+00	0.00E+00
Te-125m	8.99E+04	2.42E+02	0.00E+00
Te-127	7.96E+04	1.90E+02	0.00E+00
Te-127m	7.96E+04	1.90E+02	0.00E+00
Te-129	8.68E+03	2.08E+01	0.00E+00
Te-129m	1.41E+04	3.36E+01	0.00E+00
I-129	0.00E+00	0.00E+00	0.00E+00
Cs-134	0.00E+00	0.00E+00	2.61E+05
Cs-135	0.00E+00	0.00E+00	8.60E+05
Cs-136	0.00E+00	0.00E+00	9.73E+03

表 2. 2. 2-1 評価対象核種及び放射能濃度 (2/2)

核種	放射能濃度 (Bq/cm ³)		
	スラリー (鉄共沈処理)	スラリー (炭酸塩沈殿処理)	吸着材 3
Cs-137	0.00E+00	0.00E+00	3.59E+05
Ba-137m	0.00E+00	0.00E+00	3.59E+05
Ba-140	0.00E+00	0.00E+00	0.00E+00
Ce-141	1.74E+03	8.46E+00	0.00E+00
Ce-144	7.57E+03	3.69E+01	0.00E+00
Pr-144	7.57E+03	3.69E+01	0.00E+00
Pr-144m	6.19E+02	3.02E+00	0.00E+00
Pm-146	7.89E+02	3.84E+00	0.00E+00
Pm-147	2.68E+05	1.30E+03	0.00E+00
Pm-148	7.82E+02	3.81E+00	0.00E+00
Pm-148m	5.03E+02	2.45E+00	0.00E+00
Sm-151	4.49E+01	2.19E-01	0.00E+00
Eu-152	2.33E+03	1.14E+01	0.00E+00
Eu-154	6.05E+02	2.95E+00	0.00E+00
Eu-155	4.91E+03	2.39E+01	0.00E+00
Gd-153	5.07E+03	2.47E+01	0.00E+00
Tb-160	1.33E+03	6.50E+00	0.00E+00
Pu-238	2.54E+01	1.24E-01	0.00E+00
Pu-239	2.54E+01	1.24E-01	0.00E+00
Pu-240	2.54E+01	1.24E-01	0.00E+00
Pu-241	1.13E+03	5.48E+00	0.00E+00
Am-241	2.54E+01	1.24E-01	0.00E+00
Am-242m	2.54E+01	1.24E-01	0.00E+00
Am-243	2.54E+01	1.24E-01	0.00E+00
Cm-242	2.54E+01	1.24E-01	0.00E+00
Cm-243	2.54E+01	1.24E-01	0.00E+00
Cm-244	2.54E+01	1.24E-01	0.00E+00
Mn-54	1.76E+04	4.79E+00	0.00E+00
Co-60	8.21E+03	6.40E+00	0.00E+00
Ni-63	0.00E+00	8.65E+01	0.00E+00
Zn-65	5.81E+02	1.39E+00	0.00E+00

(2) 廃スラッジ一時保管施設

合計容量：約 630m³

放射能濃度：約 1.0×10⁷Bq/cm³

遮蔽：炭素鋼 25mm, コンクリート 1,000mm (密度 2.1g/cm³)
(貯蔵建屋外壁で 1mSv/時)

評価地点までの距離：約 1470m

線源の標高：約 34m

評価結果：約 0.0001mSv/年未満 ※影響が小さいため線量評価上無視する

(3) 廃止 (高濃度滞留水受タンク)

(4) 濃縮廃液貯槽, 濃縮水タンク

a. 濃縮廃液貯槽 (H2 エリア)

合計容量：約 300m³

放射能濃度：表 2. 2. 2-2 参照

遮蔽：SS400 (9mm)
コンクリート 150mm(密度 2.1g/cm³)

評価点までの距離：約 870m

線源の標高：約 36m

評価結果：約 5.53×10⁻⁴ mSv/年

b. 濃縮廃液貯槽 (D エリア)

容量：約 10,000m³

放射能濃度：表 2. 2. 2-2 参照

遮蔽：側面：SS400 (12mm)
上面：SS400 (9mm)

評価点までの距離：約 790m

線源の標高：約 34m

評価結果：約 2.21×10⁻³mSv/年

c. 濃縮水タンク

合計容量：約 150m³

放射能濃度：表 2. 2. 2-2 参照

遮蔽：側面：SS400 (12mm)
上面：SS400 (9mm)

評価点までの距離：約1180m

線源の標高：約34m

評価結果：約0.0001mSv/年未満 ※影響が小さいため線量評価上無視
する

(5) RO濃縮水貯槽

- a. 廃止 (RO濃縮水貯槽1 (H1 エリア))
- b. 廃止 (RO濃縮水貯槽2 (H1 東エリア))
- c. 廃止 (RO濃縮水貯槽3 (H2 エリア))
- d. 廃止 (RO濃縮水貯槽4 (H4 エリア))
- e. 廃止 (RO濃縮水貯槽5 (H4 東エリア))
- f. 廃止 (RO濃縮水貯槽6 (H5 エリア))
- g. 廃止 (RO濃縮水貯槽7 (H6 エリア))
- h. 廃止 (RO濃縮水貯槽8 (H4 北エリア))
- i. 廃止 (RO濃縮水貯槽9 (H5 北エリア))
- j. 廃止 (RO濃縮水貯槽10 (H6 北エリア))
- k. 廃止 (RO濃縮水貯槽11 (H3 エリア))
- l. 廃止 (RO濃縮水貯槽12 (E エリア))

m. RO 濃縮水貯槽 13 (C エリア)

容 量：約 15,000m³

放 射 能 濃 度：表 2. 2. 2-2 参照

遮 蔽：側面：SS400 (12mm)
上面：SS400 (6mm)

評価点までの距離：約 1240m

線 源 の 標 高：約 35m

評 価 結 果：約 0.0001mSv/年未満 ※影響が小さいため線量評価上無視
：
する

n. 廃止 (RO 濃縮水貯槽 14 (G6 エリア))

o. RO 濃縮水貯槽 15 (H8 エリア)

容 量：約 17,000m³

放 射 能 濃 度：表 2. 2. 2-2 参照

遮 蔽：側面：SS400 (12mm)
上面：SS400 (6mm)

評価点までの距離：約 890m

線 源 の 標 高：約 34m

評 価 結 果：約 0.0001mSv/年未満 ※影響が小さいため線量評価上無視
：
する

p. 廃止 (RO 濃縮水貯槽 16 (G4 南エリア))

q. RO 濃縮水貯槽 17 (G3 エリア)

容 量：D：約 7,500m³, E, F, G：約 34,000m³, H：約 6,400m³

放 射 能 濃 度：表 2. 2. 2-2 参照

遮 蔽：側面：SS400 (12mm)
上面：SS400 (6mm)

評価点までの距離：約 1610m, 約 1700m

線 源 の 標 高：約 34m

評 価 結 果：約 0.0001mSv/年未満 ※影響が小さいため線量評価上無視
：
する

r. RO 濃縮水貯槽 18 (J1 エリア)

容 量：A:約 8,500m³, B:約 8,500m³, C,N;約 13,000m³, G:約 9,600m³
放射能濃度：表 2. 2. 2-2 参照
遮 蔽：側面：SS400 (12mm)
 上面：SS400 (6mm)
評価点までの距離：約 1460m, 約 1410m
線源の標高：約 36m
評価結果：約 0.0001mSv/年未満 ※影響が小さいため線量評価上無視
 ：する

s. RO 濃縮水貯槽 20 (D エリア)

容 量：約 32,000m³
放射能濃度：表 2. 2. 2-2 参照
遮 蔽：側面：SS400 (12mm)
 上面：SS400 (9mm)
評価点までの距離：約 790m
線源の標高：約 34m
評価結果：約 0.0001mSv/年未満 ※影響が小さいため線量評価上無視
 ：する

(6) サプレッションプール水サージタンク

容 量：約 6,800m³
放射能濃度：表 2. 2. 2-2 参照
遮 蔽：側面：SM41A (15.5mm)
 上面：SM41A (6mm)
評価点までの距離：約 1270m
線源の標高：約 9m
評価結果：約 0.0001mSv/年未満 ※影響が小さいため線量評価上無視
 ：する

(7) RO 処理水一時貯槽

貯蔵している液体の放射能濃度が 10⁻²Bq/cm³程度と低いため、評価対象外とする。

(8) RO 処理水貯槽

貯蔵している液体の放射能濃度が 10⁻²Bq/cm³程度と低いため、評価対象外とする。

(9) 受タンク等

合計容量：約 1,300m³
放射能濃度：表 2. 2. 2-2 参照
遮蔽：側面：SS400 (12mm または 6mm)
 上面：SS400 (9mm または 4.5mm)
評価点までの距離：約 1240m, 約 1190m
線源の標高：約 34m
評価結果：約 0.0001mSv/年未満 ※影響が小さいため線量評価上無視
 する

(10) ろ過水タンク

容量：約 240m³
放射能濃度：表 2. 2. 2-2 参照
遮蔽：側面：SM400C (18mm), SS400 (12mm, 10mm, 8mm)
 上面：SS400 (4.5mm)
評価点までの距離：約 170m
線源の標高：約 40m
評価結果：約 4.78×10^{-2} mSv/年

(11) Sr 処理水貯槽

a. Sr 処理水貯槽 (K2 エリア)

容量：約 28,000m³
放射能濃度：表 2. 2. 2-2 参照
遮蔽：側面：SS400 (15mm)
 上面：SS400 (9mm)
評価点までの距離：約 320m
線源の標高：約 35m
評価結果：約 1.30×10^{-3} mSv/年

b. Sr 処理水貯槽 (K1 南エリア)

容量：約 11,000m³
放射能濃度：表 2. 2. 2-2 参照
遮蔽：側面：SM400C (12mm)
 上面：SM400C (12mm)
評価点までの距離：約 380m
線源の標高：約 35m
評価結果：約 2.47×10^{-4} mSv/年

(12) ブルータンクエリア A1

エ リ ア 面 積 : 約 490m²
積 上 げ 高 さ : 約 6.3m
表 面 線 量 率 : 約 0.017mSv/時 (実測値)
放 射 能 濃 度 比 : 表 2. 2. 2-2 の核種比率
評 価 点 までの 距 離 : 約 670m
線 源 の 標 高 : 約 35m
線 源 形 状 : 四角柱
評 価 結 果 : 約 4.75×10⁻⁴mSv/年

(13) ブルータンクエリア A2

エ リ ア 面 積 : 約 490m²
積 上 げ 高 さ : 約 6.3m
表 面 線 量 率 : 約 0.002mSv/時 (実測値)
放 射 能 濃 度 比 : 表 2. 2. 2-2 の核種比率
評 価 点 までの 距 離 : 約 660m
線 源 の 標 高 : 約 35m
線 源 形 状 : 四角柱
評 価 結 果 : 約 0.0001mSv/年未満 ※影響が小さいため線量評価上無視する

(14) ブルータンクエリア B

エ リ ア 面 積 : 約 5,700m²
積 上 げ 高 さ : 約 6.3m
表 面 線 量 率 : 約 0.050mSv/時
放 射 能 濃 度 比 : 表 2. 2. 2-2 の核種比率
評 価 点 までの 距 離 : 約 970m
線 源 の 標 高 : 約 35m
線 源 形 状 : 四角柱
評 価 結 果 : 約 5.80×10⁻⁴mSv/年

(15) ブルータンクエリア C1

エ リ ア 面 積 : 約 310m²
積 上 げ 高 さ : 約 5.9m
表 面 線 量 率 : 約 1.000mSv/時
放 射 能 濃 度 比 : 表 2. 2. 2-2 「濃縮廃液貯槽②(H2 エリア)」の核種比率

評価点までの距離：約1040m
線源の標高：約35m
線源形状：四角柱
評価結果：約 4.87×10^{-4} mSv/年

(16) ブルータンクエリア C2

エリア面積：約280m²
積上げ高さ：約5.9m
表面線量率：約0.050mSv/時（実測値）
放射能濃度比：表2. 2. 2-2「濃縮廃液貯槽②(H2エリア)」の核種比率
評価点までの距離：約1040m
線源の標高：約35m
線源形状：四角柱
評価結果：約0.0001mSv/年未満 ※影響が小さいため線量評価上無視する

(17) ブルータンクエリア C3

エリア面積：約2,000m²
積上げ高さ：約5.9m
表面線量率：約0.015mSv/時（実測値）
放射能濃度比：表2. 2. 2-2「濃縮廃液貯槽②(H2エリア)」の核種比率
評価点までの距離：約1040m
線源の標高：約35m
線源形状：四角柱
評価結果：約0.0001mSv/年未満 ※影響が小さいため線量評価上無視する

(18) ブルータンクエリア C4

エリア面積：約270m²
積上げ高さ：約6.3m
表面線量率：約0.050mSv/時
放射能濃度比：表2. 2. 2-2の核種比率
評価点までの距離：約1050m
線源の標高：約35m
線源形状：四角柱
評価結果：約0.0001mSv/年未満 ※影響が小さいため線量評価上無視

する

(19)濃縮水受タンク，濃縮水処理水タンク仮置き場所

エ リ ア 面 積：約 1,100m²

容 量：約 0.2m³

積 上 げ 高 さ：約 4.7m

遮 蔽：側面：炭素鋼 (12mm)

上面：炭素鋼 (9mm)

放 射 能 濃 度：表 2. 2. 2-2 表

評 価 点 ま だ の 距 離：約 1540m

線 源 の 標 高：約 35m

線 源 形 状：四角柱

評 価 結 果：約 0.0001mSv/年未満 ※影響が小さいため線量評価上無視
する

表 2. 2. 2-2 評価対象核種及び放射能濃度

	放射能濃度 (Bq/cm ³)						
	Cs-134	Cs-137 (Ba-137m)	Co-60	Mn-54	Sb-125 (Te-125m)	Ru-106 (Rh-106)	Sr-90 (Y-90)
(a) 濃縮廃液貯槽							
濃縮廃液貯槽① (H2 エリア)	8.8E+02	1.2E+03	1.5E+03	7.8E+02	2.1E+03	5.1E+03	1.1E+07
濃縮廃液貯槽② (H2 エリア) 濃縮廃液貯槽 (D エリア) 濃縮水タンク	3.0E+01	3.7E+01	1.7E+01	7.9E+01	4.5E+02	7.4E+00	2.8E+05
(b) RO 濃縮水貯槽							
RO 濃縮水貯槽 13	1.9E-01	5.6E-01	1.6E-01	3.4E-02	1.1E+01	7.6E-01	8.4E+02
RO 濃縮水貯槽 15	1.3E-01	5.7E-01	2.7E-01	3.6E-02	6.4E+00	2.9E-01	2.2E+02
RO 濃縮水貯槽 17	D	1.0E-02	7.2E-03	2.0E-02	6.9E-03	2.4E-02	1.5E+00
	E, F, G	6.9E-01	3.1E+00	2.4E-01	1.7E-02	3.0E+00	2.9E-01
	H	7.1E-01	3.2E+00	2.2E-01	1.6E-02	3.1E+00	2.9E-01
RO 濃縮水貯槽 18	A	1.1E-02	9.9E-03	5.6E-02	7.5E-03	2.3E-02	3.4E-02
	B	5.0E-01	2.2E+00	1.8E-01	1.6E-02	7.1E-01	3.1E-01
	C, N	2.3E-01	1.1E+00	3.2E-02	1.3E-02	4.4E-01	1.5E-01
	G	8.8E-03	5.7E-03	8.4E-03	5.3E-03	1.8E-02	3.4E-02
RO 濃縮水貯槽 20	B, C, D, E	1.5E+00	3.0E+00	8.8E-01	1.1E+00	7.4E+00	2.6E-01
(c) サプレッションプール水サージタンク							
サプレッションプール水サージタンク	2.1E+00	2.3E+00	4.9E+00	7.8E-01	1.8E+01	8.0E+00	4.4E+04
(d) 受タンク等							
廃液 RO 供給タンク	2.1E+00	2.3E+00	4.9E+00	7.8E-01	1.8E+01	8.0E+00	4.4E+04
RO 濃縮水受タンク	2.0E+00	4.4E+00	5.8E-01	9.9E-01	3.5E+01	8.8E+00	7.4E+04
(e) ろ過水タンク							
ろ過水タンク	2.3E+00	4.3E+00	4.0E-01	6.3E-01	3.4E+01	1.2E+01	4.7E+04
(f) Sr 処理水貯槽							
Sr 処理水貯槽 (K2 エリア)	5.8E-02	2.7E-02	5.0E-02	1.6E-02	5.5E+00	2.6E-01	6.9E+01
Sr 処理水貯槽 (K1 南エリア)	6.4E-02	2.6E-02	9.6E-02	1.6E-02	6.6E+00	3.1E-01	1.7E+01
(g) 濃縮水受タンク、濃縮処理水タンク仮置き場所							
濃縮水受タンク	1.1E+01	1.2E+01	7.1E+00	5.7E+00	6.9E+01	4.4E+01	1.2E+05
(h) ブルータンクエリア							
ブルータンクエリア A1, A2, B, C4	5.9E+01	9.9E+01	2.3E+01	4.5E+01	1.2E+02	9.1E+01	2.1E+05

2.2.2.2.2 瓦礫類一時保管エリア

瓦礫類の線量評価は、次に示す条件で MCNP コードにより評価する。

なお、保管エリアが満杯となった際には、実際の線源形状に近い形で MCNP コードにより再評価することとする。(添付資料-2)

瓦礫類一時保管エリアについては、今後搬入が予想される瓦礫類の量と表面線量率を設定し、一時保管エリア全体に体積線源で存在するものとして評価する。核種は Cs-134 及び Cs-137 とする。なお、一時保管エリア U については保管する各機器の形状、保管状態を考慮した体積線源として各々評価する。また、機器本体の放射化の可能性が否定出来ないことから、核種は Co-60 とする。

評価条件における「保管済」は実測値による評価、「未保管」は受入上限値による評価を表す。

また、実測値による評価以外の実態に近づける線量評価方法も必要に応じて適用していく。(添付資料-3)

(1)一時保管エリア A 1

一時保管エリア A 1 は、高線量の瓦礫類に遮蔽を行って一時保管する場合のケース 1 と遮蔽を行っていた瓦礫類を他の一時保管エリアに移動した後に低線量瓦礫類を一時保管する場合のケース 2 により運用する。

(ケース 1)

貯 蔵 容 量 : 約 2,400m³

エ リ ア 面 積 : 約 800m²

積 上 げ 高 さ : 約 4m

表 面 線 量 率 : 30mSv/時 (未保管)

遮 蔽 : 側面 (南側以外)

土嚢 : 高さ約 3m, 厚さ約 1m, 密度約 1.5g/cm³

高さ約 1m, 厚さ約 0.8m, 密度約 1.5g/cm³

コンクリート壁 : 高さ約 3m, 厚さ約 120mm, 密度約 2.1g/cm³

鉄板 : 高さ約 1m, 厚さ約 22mm, 密度約 7.8g/cm³

側面 (南側)

土嚢 : 厚さ約 0.8m, 密度約 1.5g/cm³

鉄板 : 厚さ約 22mm, 密度約 7.8g/cm³

上部

土嚢 : 厚さ約 0.8m, 密度約 1.5g/cm³

鉄板 : 厚さ約 22mm, 密度約 7.8g/cm³

評価点までの距離 : 約 1050m

線 源 の 標 高 : 約 48m

線源形状：四角柱
かさ密度：鉄 0.3g/cm³
評価結果：約 0.0001mSv/年未満 ※（ケース 2）の評価結果のほうが高いため、（ケース 2）の評価結果で代表する

（ケース 2）

貯蔵容量：約 7,000m³
エリア面積：約 1,400m²
積上げ高さ：約 5m
表面線量率：0.01mSv/時（未保管）
遮蔽：コンクリート壁：高さ 約 3m, 厚さ 約 120mm, 密度 約 2.1g/cm³
評価点までの距離：約 1050m
線源の標高：約 48m
線源形状：円柱
かさ密度：鉄 0.3g/cm³
評価結果：約 0.0001mSv/年未満 ※影響が小さいため線量評価上無視する

(2)一時保管エリア A 2

一時保管エリア A 2 は、高線量の瓦礫類に遮蔽を行って一時保管する場合のケース 1 と遮蔽を行っていた瓦礫類を他の一時保管エリアに移動した後に低線量瓦礫類を一時保管する場合のケース 2 により運用する。

（ケース 1）

貯蔵容量：約 4,700m³
エリア面積：約 1,500m²
積上げ高さ：約 4m
表面線量率：30mSv/時（未保管）
遮蔽：側面（東側以外）
土嚢：高さ約 3m, 厚さ約 1m, 密度約 1.5g/cm³
高さ約 1m, 厚さ約 0.8m, 密度約 1.5g/cm³
コンクリート壁：高さ約 3m, 厚さ約 120mm, 密度約 2.1g/cm³
鉄板：高さ約 1m, 厚さ約 22mm, 密度約 7.8g/cm³
側面（東側）
土嚢：厚さ約 0.8m, 密度約 1.5g/cm³
鉄板：厚さ約 22mm, 密度約 7.8g/cm³
上部

土囊：厚さ約 0.8m, 密度約 1.5g/cm³

鉄板：厚さ約 22mm, 密度約 7.8g/cm³

評価点までの距離：約 1080m

線源の標高：約 48m

線源形状：四角柱

かさ密度：鉄 0.3g/cm³

評価結果：約 0.0001mSv/年未満 ※（ケース 2）の評価結果のほうが高いため、（ケース 2）の評価結果で代表する

（ケース 2）

貯蔵容量：約 12,000m³

エリア面積：約 2,500m²

積上げ高さ：約 5m

表面線量率：0.005mSv/時（未保管）

遮蔽：コンクリート壁：高さ 約 3m, 厚さ 約 120mm, 密度 約 2.1g/cm³

評価点までの距離：約 1080m

線源の標高：約 48m

線源形状：円柱

かさ密度：鉄 0.3g/cm³

評価結果：約 0.0001mSv/年未満 ※影響が小さいため線量評価上無視する

(3)一時保管エリア B

①エリア 1

貯蔵容量：約 3,200m³

エリア面積：約 600m²

積上げ高さ：約 5m

表面線量率：0.01mSv/時（未保管）

評価点までの距離：約 1020m

線源の標高：約 48m

線源形状：円柱

かさ密度：鉄 0.3g/cm³

評価結果：約 0.0001mSv/年未満 ※影響が小さいため線量評価上無視する

②エリア 2

貯蔵容量：約 2,100m³

エ リ ア 面 積 : 約 400m²
積 上 げ 高 さ : 約 5m
表 面 線 量 率 : 0.01mSv/時 (未保管)
評 価 点 ま だ の 距 離 : 約 980m
線 源 の 標 高 : 約 48m
線 源 形 状 : 円柱
か さ 密 度 : 鉄 0.3g/cm³
評 価 結 果 : 約 0.0001mSv/年未満 ※影響が小さいため線量評価上無視
する

(4) 一時保管エリアC

貯 蔵 容 量 : 約 67,000m³
エ リ ア 面 積 : 約 13,400m²
積 上 げ 高 さ : 約 5m
表 面 線 量 率 : 約 0.01mSv/時 (保管済約 31,000m³) , 0.1 mSv/時 (未保管
約 1,000m³) , 0.025mSv/時 (未保管約 35,000m³)
評 価 点 ま だ の 距 離 : 約 960m
線 源 の 標 高 : 約 33m
線 源 形 状 : 円柱
か さ 密 度 : 鉄 0.3g/cm³
評 価 結 果 : 約 7.21×10^{-4} mSv/年

(5) 一時保管エリアD

貯 蔵 容 量 : 約 4,500m³ (内, 保管済約 2,400m³, 未保管約 2,100m³)
エ リ ア 面 積 : 約 1,000m²
積 上 げ 高 さ : 約 4.5m
表 面 線 量 率 : 約 0.09mSv/時 (保管済) , 0.3mSv/時 (未保管)
評 価 点 ま だ の 距 離 : 約 850m
線 源 の 標 高 : 約 35m
線 源 形 状 : 円柱
か さ 密 度 : 鉄 0.3g/cm³
評 価 結 果 : 約 8.39×10^{-4} mSv/年

(6) 一時保管エリアE 1

貯 蔵 容 量 : 約 16,000m³ (内, 保管済約 3,200m³, 未保管約 12,800m³)
エ リ ア 面 積 : 約 3,500m²
積 上 げ 高 さ : 約 4.5m

表面線量率：約0.11mSv/時（保管済），1mSv/時（未保管）
評価点までの距離：約830m
線源の標高：約27m
線源形状：円柱
かさ密度：鉄0.3g/cm³
評価結果：約1.49×10⁻² mSv/年

(7)一時保管エリアE 2

貯蔵容量：約1,800m³
エリア面積：約500m²
積上げ高さ：約3.6m
表面線量率：10mSv/時（未保管）
評価点までの距離：約800m
線源の標高：約12m
線源形状：円柱
かさ密度：鉄0.3g/cm³
評価結果：約3.48×10⁻² mSv/年

(8)一時保管エリアF 1

貯蔵容量：約650m³
エリア面積：約220m²
積上げ高さ：約3m
表面線量率：約1.8mSv/時（保管済）
評価点までの距離：約690m
線源の標高：約27m
線源形状：円柱
かさ密度：鉄0.3g/cm³
評価結果：約8.95×10⁻³ mSv/年

(9)一時保管エリアF 2

貯蔵容量：約7,500m³
エリア面積：約1,500m²
積上げ高さ：約5m
表面線量率：0.1mSv/時（未保管）
評価点までの距離：約730m
線源の標高：約27m

線源形状：円柱
かさ密度：鉄 0.3g/cm^3
評価結果：約 2.01×10^{-3} mSv/年

(10)一時保管エリアJ

貯蔵容量：約 $8,000\text{m}^3$
エリア面積：約 $1,600\text{m}^2$
積上げ高さ：約 5m
表面線量率： 0.005mSv/時 （未保管）
評価点までの距離：約 1360m
線源の標高：約 35m
線源形状：円柱
かさ密度：鉄 0.3g/cm^3
評価結果：約 0.0001mSv/年 未満 ※影響が小さいため線量評価上無視する

(11)一時保管エリアL

覆土式一時保管施設 1 槽毎に評価した。
貯蔵容量：約 $4,000\text{m}^3 \times 4$
貯蔵面積：約 $1,400\text{m}^2 \times 4$
積上げ高さ：約 5m
表面線量率：1 槽目 0.005mSv/時 （保管済），2 槽目 0.005mSv/時 （保管済），
3 槽目 30mSv/時 （未保管），4 槽目 30mSv/時 （未保管）
遮蔽：覆土：厚さ 1m （密度 1.2g/cm^3 ）
評価点までの距離：1 槽目約 1140m ，2 槽目約 1210m ，3 槽目約 1160m ，4 槽目
約 1230m
線源の標高：約 36m
線源形状：直方体
かさ密度：鉄 0.5g/cm^3
評価結果：約 0.0001mSv/年 未満 ※影響が小さいため線量評価上無視する

(12)一時保管エリアN

貯蔵容量：約 $10,000\text{m}^3$
エリア面積：約 $2,000\text{m}^2$
積上げ高さ：約 5m

表面線量率：0.1mSv/時（未保管）
評価点までの距離：約1140m
線源の標高：約34m
線源形状：円柱
かさ密度：鉄0.3g/cm³
評価結果：約0.0001mSv/年未満 ※影響が小さいため線量評価上無視する

(13)一時保管エリアO

①エリア1

貯蔵容量：約27,500m³
エリア面積：約5,500m²
積上げ高さ：約5m
表面線量率：0.01mSv/時（保管済）
評価点までの距離：約810m
線源の標高：約24m
線源形状：円柱
かさ密度：鉄0.3g/cm³
評価結果：約 2.72×10^{-4} mSv/年

②エリア2

貯蔵容量：約17,000m³
エリア面積：約3,400m²
積上げ高さ：約5m
表面線量率：0.1mSv/時（未保管）
評価点までの距離：約800m
線源の標高：約29m
線源形状：円柱
かさ密度：鉄0.3g/cm³
評価結果：約 1.84×10^{-3} mSv/年

③エリア3

貯蔵容量：約2,100m³
エリア面積：約2,100m²
積上げ高さ：約1m
表面線量率：0.1mSv/時（未保管）

評価点までの距離：約820m
線源の標高：約29m
線源形状：円柱
かさ密度：鉄0.3g/cm³
評価結果：約8.83×10⁻⁴mSv/年

④エリア4

貯蔵容量：約4,800m³
エリア面積：約960m²
積上げ高さ：約5m
表面線量率：0.1mSv/時（未保管）
評価点までの距離：約870m
線源の標高：約29m
線源形状：円柱
かさ密度：鉄0.3g/cm³
評価結果：約3.96×10⁻⁴mSv/年

(14)一時保管エリアP1

①エリア1

貯蔵容量：約60,800m³
エリア面積：約5,850m²
積上げ高さ：約10.4m
表面線量率：0.1mSv/時（未保管）
評価点までの距離：約930m
線源の標高：約27m
線源形状：円柱
かさ密度：鉄0.3g/cm³
評価結果：約1.01×10⁻³ mSv/年

②エリア2

貯蔵容量：約24,200m³
エリア面積：約4,840m²
積上げ高さ：約5m
表面線量率：0.1mSv/時（未保管）
評価点までの距離：約1000m
線源の標高：約27m

線源形状：円柱
かさ密度：鉄 $0.3\text{g}/\text{cm}^3$
評価結果：約 3.25×10^{-4} mSv/年

(15) 一時保管エリアP2

貯蔵容量：約 $9,000\text{m}^3$
エリア面積：約 $2,000\text{m}^2$
積上げ高さ：約 4.5m
表面線量率： $1\text{mSv}/\text{時}$ （未保管）
評価点までの距離：約 960m
線源の標高：約 27m
線源形状：円柱
かさ密度：鉄 $0.3\text{g}/\text{cm}^3$
評価結果：約 2.17×10^{-3} mSv/年

(16) 一時保管エリアQ

貯蔵容量：約 $6,100\text{m}^3$
エリア面積：約 $1,700\text{m}^2$
積上げ高さ：約 3.6m
表面線量率： $5\text{mSv}/\text{時}$ （未保管）
評価点までの距離：約 800m
線源の標高：約 34m
線源形状：円柱
かさ密度：鉄 $0.3\text{g}/\text{cm}^3$
評価結果：約 4.97×10^{-2} mSv/年

(17) 一時保管エリアU

貯蔵容量：約 750m^3
エリア面積：約 450m^2
積上げ高さ：約 4.3m
表面線量率： 0.015 mSv/時（未保管約 310m^3 ）， 0.020 mSv/時（未保管約 110m^3 ）， 0.028 mSv/時（未保管約 330m^3 ）
評価点までの距離：約 630m
線源の標高：約 36m
線源形状：円柱
かさ密度：鉄 $7.86\text{g}/\text{cm}^3$ またはコンクリート $2.15\text{g}/\text{cm}^3$

評 価 結 果 : 約 5.84×10^{-4} mSv/年

(18) 一時保管エリアV

貯 蔵 容 量 : 約 6,000m³
エ リ ア 面 積 : 約 1,200m²
積 上 げ 高 さ : 約 5m
表 面 線 量 率 : 0.1mSv/時 (未保管)
評 価 点 ま だ の 距 離 : 約 920m
線 源 の 標 高 : 約 24m
線 源 形 状 : 円柱
か さ 密 度 : 鉄 0.3g/cm³
評 価 結 果 : 約 1.96×10^{-4} mSv/年

(19) 一時保管エリアW

① エリア 1

貯 蔵 容 量 : 約 23,000m³
エ リ ア 面 積 : 約 5,100m²
積 上 げ 高 さ : 約 4.5m
表 面 線 量 率 : 1mSv/時 (未保管)
評 価 点 ま だ の 距 離 : 約 770m
線 源 の 標 高 : 約 34m
線 源 形 状 : 円柱
か さ 密 度 : 鉄 0.3g/cm³
評 価 結 果 : 約 4.51×10^{-2} mSv/年

② エリア 2

貯 蔵 容 量 : 約 6,300m³
エ リ ア 面 積 : 約 1,400m²
積 上 げ 高 さ : 約 4.5m
表 面 線 量 率 : 1mSv/時 (未保管)
評 価 点 ま だ の 距 離 : 約 770m
線 源 の 標 高 : 約 33m
線 源 形 状 : 円柱
か さ 密 度 : 鉄 0.3g/cm³
評 価 結 果 : 約 1.11×10^{-2} mSv/年

(20) 一時保管エリアX

貯 蔵 容 量 : 約 12,200m³
エ リ ア 面 積 : 約 2,700m²
積 上 げ 高 さ : 約 4.5m
表 面 線 量 率 : 1mSv/時 (未保管)
評 価 点 ま だ の 距 離 : 約 840m
線 源 の 標 高 : 約 34m
線 源 形 状 : 円柱
か さ 密 度 : 鉄 0.3g/cm³
評 価 結 果 : 約 9.14×10⁻³mSv/年

(21) 一時保管エリアAA

貯 蔵 容 量 : 約 36,400m³
エ リ ア 面 積 : 約 3,500m²
積 上 げ 高 さ : 約 10.4m
表 面 線 量 率 : 0.001mSv/時 (未保管)
評 価 点 ま だ の 距 離 : 約 1150m
線 源 の 標 高 : 約 36m
線 源 形 状 : 円柱
か さ 密 度 : 鉄 0.3g/cm³
評 価 結 果 : 約 0.0001mSv/年未満 ※影響が小さいため線量評価上無視
する

2.2.2.2.3 伐採木一時保管エリア

伐採木の線量評価は、次に示す条件で MCNP コードにより評価する。

なお、保管エリアが満杯となった際には、実際の線源形状に近い形で MCNP コードにより再評価することとする。(添付資料-2)

伐採木一時保管エリアについては、今後搬入が予想される伐採木の量と表面線量率を設定し、一時保管エリア全体に体積線源で存在するものとして評価する。核種は Cs-134 及び Cs-137 とする。

評価条件における「未保管」は受入上限値による評価を表す。

また、実測値による評価以外の実態に近づける線量評価方法も必要に応じて適用していく。(添付資料-3)

(1)一時保管エリアG

①エリア1

貯蔵容量：約4,200m³

貯蔵面積：約1,400m²

積上げ高さ：約3m

表面線量率：0.079mSv/時（保管済）

遮蔽：覆土：厚さ0.7m（密度1.2g/cm³）

評価点までの距離：約1430m

線源の標高：約31m

線源形状：円柱

かさ密度：木0.1g/cm³

評価結果：約0.0001mSv/年未満 ※影響が小さいため線量評価上無視する

②エリア2

貯蔵容量：約8,900m³

貯蔵面積：約3,000m²

積上げ高さ：約3m

表面線量率：0.055 mSv/時（保管済 約3,000m³）

0.15 mSv/時（未保管 約5,900m³）

遮蔽：覆土：厚さ0.7m（密度1.2g/cm³）

評価点までの距離：約1340m

線源の標高：約31m

線源形状：円柱

かさ密度：木0.1g/cm³

評価結果：約0.0001mSv/年未満 ※影響が小さいため線量評価上無視する

③エリア3

貯蔵容量：約16,600m³

貯蔵面積：約5,500m²

積上げ高さ：約3m

表面線量率：0.15mSv/時（未保管）

遮蔽：覆土：厚さ0.7m（密度1.2g/cm³）

評価点までの距離：約1380m

線源の標高：約31m

線源形状：円柱

かさ密度：木0.1g/cm³

評価結果：約 0.0001mSv/年未満 ※影響が小さいため線量評価上無視する

なお、当該エリアには表面線量率がバックグラウンド線量率と同等以下の伐採木（幹根）も一時保管する。

(2)一時保管エリアH

貯蔵容量：約 15,000m³

貯蔵面積：約 5,000m²

積上げ高さ：約 3m

表面線量率：0.3mSv/時（未保管）

遮蔽：覆土：厚さ 0.7m（密度 1.2g/cm³）

評価点までの距離：約 790m

線源の標高：約 54m

線源形状：円柱

かさ密度：木 0.1g/cm³

評価結果：約 0.0001mSv/年未満 ※影響が小さいため線量評価上無視する

なお、当該エリアには表面線量率がバックグラウンド線量率と同等以下の伐採木（幹根）も一時保管する。

(3)一時保管エリアM

表面線量率がバックグラウンド線量率と同等以下の伐採木（幹根）を一時保管するため、評価対象外とする。

(4)一時保管エリアT

貯蔵容量：約 11,900m³

貯蔵面積：約 4,000m²

積上げ高さ：約 3m

表面線量率：0.3mSv/時（未保管）

遮蔽：覆土：厚さ 0.7m（密度 1.2g/cm³）

評価点までの距離：約 1860m

線源の標高：約 46m

線源形状：円柱

かさ密度：木 0.1g/cm³

評価結果：約 0.0001mSv/年未満 ※影響が小さいため線量評価上無視する

(5)一時保管エリアV

貯蔵容量：約 6,000m³
貯蔵面積：約 1,200m²
積上げ高さ：約 5m
表面線量率：0.3mSv/時（未保管）
評価点までの距離：約 900m
線源の標高：約 24m
線源形状：円柱
かさ密度：木 0.05g/cm³
評価結果：約 8.43×10⁻⁴mSv/年

なお、当該エリアには表面線量率がバックグラウンド線量率と同等以下の伐採木（幹根）も一時保管する。

2.2.2.2.4 使用済燃料乾式キャスク仮保管設備

使用済燃料乾式キャスク仮保管設備については、線源スペクトル、線量率、乾式キャスク本体の寸法等の仕様は、工事計画認可申請書又は核燃料輸送物設計承認申請書等、乾式キャスクの設計値及び収納する使用済燃料の収納条件に基づく値とする。なお、乾式キャスクの線量率は、側面、蓋面、底面の3領域に分割し、ガンマ線、中性子線毎にそれぞれ表面から1mの最大線量率で規格化する。乾式キャスクの配置は、設備の配置設計を反映し、隣接する乾式キャスク等による遮蔽効果を考慮し、敷地境界における直接線及びスカイシヤイン線の合計の線量率を評価する。

貯蔵容量：65基(乾式貯蔵キャスク20基及び輸送貯蔵兼用キャスク45基)
エリア面積：約80m×約96m
遮蔽：コンクリートモジュール 200mm(密度2.15g/cm³)
評価点までの距離：約330m
評価結果の種類：MCNPコードによる評価結果
線源の標高：約39m
評価結果：約6.84×10⁻²mSv/年

2.2.2.2.5 固体廃棄物貯蔵庫

固体廃棄物貯蔵庫の線量評価は、次に示す条件で MCNP コードにより評価する。

固体廃棄物貯蔵庫については、放射性固体廃棄物や一部を活用して瓦礫類、使用済保護衣等を保管、または一時保管するため、実測した線量率に今後の活用も考慮した表面線量率を設定し、核種を Co-60 として評価するものとする。

第6～第8固体廃棄物貯蔵庫地下には、放射性固体廃棄物や事故後に発生した瓦礫類を保管するが、遮蔽効果が高いことから地下保管分については、設置時の工事計画認可申請書と同様に評価対象外とする。

また、実測値による評価以外の実態に近づける線量評価方法も必要に応じて適用していく。(添付資料-3)

(1) 第1 固体廃棄物貯蔵庫

貯 蔵 容 量 : 約 3,600m³
エ リ ア 面 積 : 約 1,100m²
積 上 げ 高 さ : 約 3.2m
表 面 線 量 率 : 約 0.1mSv/時
遮 蔽 : 天井及び壁 : 鉄板厚さ 約 0.5mm
評価地点までの距離 : 約 790m
線 源 の 標 高 : 約 34m
線 源 形 状 : 直方体
か さ 密 度 : コンクリート 2.0g/cm³
評 価 結 果 : 約 9.12×10⁻⁴mSv/年

(2) 第2 固体廃棄物貯蔵庫

貯 蔵 容 量 : 約 6,700m³
エ リ ア 面 積 : 約 2,100m²
積 上 げ 高 さ : 約 3.2m
表 面 線 量 率 : 約 5mSv/時
遮 蔽 : 天井及び壁 : コンクリート 厚さ 約 180mm, 密度 約 2.2g/cm³
評価地点までの距離 : 約 790m
線 源 の 標 高 : 約 34m
線 源 形 状 : 直方体
か さ 密 度 : コンクリート 2.0g/cm³
評 価 結 果 : 約 5.62×10⁻³mSv/年

(3) 第3 固体廃棄物貯蔵庫

貯 蔵 容 量 : 約 7,400m³
エ リ ア 面 積 : 約 2,300m²
積 上 げ 高 さ : 約 3.2m
表 面 線 量 率 : 約 0.1mSv/時
遮 蔽 : 天井及び壁 : コンクリート 厚さ 約 180mm, 密度 約 2.2g/cm³
評価地点までの距離 : 約 510m
線 源 の 標 高 : 約 43m
線 源 形 状 : 直方体
か さ 密 度 : コンクリート 2.0g/cm³
評 価 結 果 : 約 2.38×10⁻³mSv/年

(4) 第4 固体廃棄物貯蔵庫

貯 蔵 容 量 : 約 7,400m³
エ リ ア 面 積 : 約 2,300m²
積 上 げ 高 さ : 約 3.2m
表 面 線 量 率 : 約 0.5mSv/時
遮 蔽 : 天井及び壁 : コンクリート 厚さ 約 700mm, 密度 約 2.2g/cm³
評価地点までの距離 : 約 460m
線 源 の 標 高 : 約 43m
線 源 形 状 : 直方体
か さ 密 度 : コンクリート 2.0g/cm³
評 価 結 果 : 約 0.0001mSv/年未満 ※影響が小さいため線量評価上無視する

(5) 第5 固体廃棄物貯蔵庫

貯 蔵 容 量 : 約 2,500m³
エ リ ア 面 積 : 約 800m²
積 上 げ 高 さ : 約 3.2m
表 面 線 量 率 : 約 0.5mSv/時
遮 蔽 : 天井及び壁 : コンクリート 厚さ 約 500mm, 密度 約 2.2g/cm³
評価地点までの距離 : 約 440m
線 源 の 標 高 : 約 43m
線 源 形 状 : 直方体
か さ 密 度 : コンクリート 2.0g/cm³
評 価 結 果 : 約 1.74×10⁻⁴mSv/年

(6) 第6 固体廃棄物貯蔵庫

貯 蔵 容 量 : 約 12,200m³ (1階部分)
エ リ ア 面 積 : 約 3,800m²
積 上 げ 高 さ : 約 3.2m
表 面 線 量 率 : 約 0.5mSv/時
遮 蔽 : 天井及び壁 : コンクリート 厚さ 約 500mm, 密度 約 2.2g/cm³
評価地点までの距離 : 約 390m
線 源 の 標 高 : 約 43m
線 源 形 状 : 直方体
か さ 密 度 : コンクリート 2.0g/cm³
評 価 結 果 : 約 1.30×10⁻³mSv/年

※地下に瓦礫類を一時保管することを考慮している。

(7) 第7 固体廃棄物貯蔵庫

貯 蔵 容 量 : 約 17,200m³ (1階部分)
エ リ ア 面 積 : 約 5,400m²
積 上 げ 高 さ : 約 3.2m
表 面 線 量 率 : 約 0.5mSv/時
遮 蔽 : 天井及び壁 : コンクリート 厚さ 約 500mm, 密度 約 2.2g/cm³
評価地点までの距離 : 約 350m
線 源 の 標 高 : 約 43m
線 源 形 状 : 直方体
か さ 密 度 : コンクリート 2.0g/cm³
評 価 結 果 : 約 2.38×10⁻³mSv/年

※地下に瓦礫類を一時保管することを考慮している。

(8) 第8 固体廃棄物貯蔵庫

貯 蔵 容 量 : 約 17,200m³ (1階部分)
エ リ ア 面 積 : 約 5,400m²
積 上 げ 高 さ : 約 3.2m
表 面 線 量 率 : 約 0.5mSv/時
遮 蔽 : 天井及び壁 : コンクリート 厚さ 約 600mm, 密度 約 2.2g/cm³
評価地点までの距離 : 約 310m
線 源 の 標 高 : 約 43m
線 源 形 状 : 直方体

かさ密度：コンクリート $2.0\text{g}/\text{cm}^3$

評価結果：約 $1.16 \times 10^{-3}\text{mSv}/\text{年}$

※地下に瓦礫類を一時保管することを考慮している。

(9) 第9 固体廃棄物貯蔵庫

貯蔵容量：地下2階部分 約 $15,300\text{m}^3$

地下1階部分 約 $15,300\text{m}^3$

地上1階部分 約 $15,300\text{m}^3$

地上2階部分 約 $15,300\text{m}^3$

エリア面積：約 $4,800\text{m}^2$

積上げ高さ：約 3.3m

表面線量率：地下2階部分 約 $10\text{Sv}/\text{時}$

地下1階部分 約 $30\text{mSv}/\text{時}$

地上1階部分 約 $1\text{mSv}/\text{時}$

地上2階部分 約 $0.05\text{mSv}/\text{時}$

遮蔽：天井及び壁：コンクリート 厚さ 約 200mm ～約 650mm ，
密度 約 $2.1\text{g}/\text{cm}^3$

評価地点までの距離：約 250m

線源の標高：約 43m

線源形状：直方体

かさ密度：鉄 $0.3\text{g}/\text{cm}^3$

評価結果：約 $1.61 \times 10^{-2}\text{mSv}/\text{年}$

2.2.2.2.6 廃止（ドラム缶等仮設保管設備）

2.2.2.2.7 多核種除去設備

多核種除去設備については、各機器に表2.2.2-3及び表2.2.2-4に示す核種、放射能濃度が内包しているとし、制動エックス線を考慮したガンマ線線源強度を核種生成減衰計算コード ORIGEN-S により求め、3次元モンテカルロ計算コード MCNP により敷地境界における実効線量を評価した。

放射能強度：表2.2.2-3，表2.2.2-4 参照

遮蔽：鉄（HIC用遮蔽材） 112mm

：鉄（循環タンク用遮蔽材） 100mm

：鉄（吸着塔用遮蔽材） 50mm

：鉛（クロスフローフィルタ他用遮蔽材） 8mm ， 4mm

: 鉛（循環弁スキッド, クロスフローフィルタスキッド）18mm,
9mm

評価地点までの距離 : 約 380m

線源の標高 : 約 37m

評価結果 : 約 1.39×10^{-1} mSv/年

表 2. 2. 2-3 評価対象核種及び放射能濃度 (汚染水・スラリー・前処理後の汚染水)
(1/2)

No.	核種	放射能濃度 (Bq/cm ³)			
		汚染水 (処理対象水)	スラリー (鉄共沈処理)	スラリー (炭酸塩沈殿処理)	前処理後の 汚染水
1	Fe-59	3.45E+00	5.09E+02	9.35E-01	1.06E-02
2	Co-58	5.25E+00	7.74E+02	1.42E+00	1.61E-02
3	Rb-86	2.10E+01	0.00E+00	0.00E+00	4.19E+00
4	Sr-89	2.17E+04	1.85E+05	3.74E+05	3.28E+01
5	Sr-90	4.91E+05	4.18E+06	8.47E+06	7.42E+02
6	Y-90	4.91E+05	4.18E+06	8.47E+06	7.42E+02
7	Y-91	5.05E+02	7.44E+04	2.79E+02	3.03E-03
8	Nb-95	2.19E+00	3.22E+02	5.92E-01	6.69E-03
9	Tc-99	8.50E-02	1.28E+01	1.55E-02	1.70E-06
10	Ru-103	6.10E+00	5.84E+02	1.41E+01	2.98E-01
11	Ru-106	1.06E+02	1.01E+04	2.45E+02	5.15E+00
12	Rh-103m	6.10E+00	5.84E+02	1.41E+01	2.98E-01
13	Rh-106	1.06E+02	1.01E+04	2.45E+02	5.15E+00
14	Ag-110m	2.98E+00	4.52E+02	0.00E+00	0.00E+00
15	Cd-113m	4.68E+02	0.00E+00	4.23E+03	4.77E+01
16	Cd-115m	1.41E+02	0.00E+00	1.27E+03	1.43E+01
17	Sn-119m	4.18E+01	6.16E+03	0.00E+00	2.51E-01
18	Sn-123	3.13E+02	4.61E+04	0.00E+00	1.88E+00
19	Sn-126	2.42E+01	3.57E+03	0.00E+00	1.45E-01
20	Sb-124	9.05E+00	1.32E+03	2.73E+00	4.27E-02
21	Sb-125	5.65E+02	8.24E+04	1.71E+02	2.67E+00
22	Te-123m	6.00E+00	8.84E+02	1.63E+00	1.84E-02
23	Te-125m	5.65E+02	8.24E+04	1.71E+02	2.67E+00
24	Te-127	4.95E+02	7.30E+04	1.34E+02	1.51E+00
25	Te-127m	4.95E+02	7.30E+04	1.34E+02	1.51E+00
26	Te-129	5.40E+01	7.96E+03	1.46E+01	1.65E-01
27	Te-129m	8.75E+01	1.29E+04	2.37E+01	2.68E-01
28	I-129	8.50E+00	0.00E+00	0.00E+00	1.70E+00
29	Cs-134	6.00E+01	0.00E+00	0.00E+00	1.20E+01
30	Cs-135	1.98E+02	0.00E+00	0.00E+00	3.95E+01
31	Cs-136	2.24E+00	0.00E+00	0.00E+00	4.47E-01

表 2. 2. 2-3 評価対象核種及び放射能濃度 (汚染水・スラリー・前処理後の汚染水)
(2/2)

No.	核種	放射能濃度 (Bq/cm ³)			
		汚染水 (処理対象水)	スラリー (鉄共沈処理)	スラリー (炭酸塩沈殿処理)	前処理後の 汚染水
32	Cs-137	8.25E+01	0.00E+00	0.00E+00	1.65E+01
33	Ba-137m	8.25E+01	0.00E+00	0.00E+00	1.65E+01
34	Ba-140	1.29E+01	0.00E+00	0.00E+00	2.58E+00
35	Ce-141	1.08E+01	1.59E+03	5.96E+00	6.48E-05
36	Ce-144	4.71E+01	6.94E+03	2.60E+01	2.83E-04
37	Pr-144	4.71E+01	6.94E+03	2.60E+01	2.83E-04
38	Pr-144m	3.85E+00	5.68E+02	2.13E+00	2.31E-05
39	Pm-146	4.91E+00	7.23E+02	2.71E+00	2.94E-05
40	Pm-147	1.67E+03	2.45E+05	9.20E+02	9.99E-03
41	Pm-148	4.86E+00	7.16E+02	2.68E+00	2.92E-05
42	Pm-148m	3.13E+00	4.61E+02	1.73E+00	1.87E-05
43	Sm-151	2.79E-01	4.11E+01	1.54E-01	1.67E-06
44	Eu-152	1.45E+01	2.14E+03	8.01E+00	8.70E-05
45	Eu-154	3.77E+00	5.55E+02	2.08E+00	2.26E-05
46	Eu-155	3.06E+01	4.50E+03	1.69E+01	1.83E-04
47	Gd-153	3.16E+01	4.65E+03	1.74E+01	1.89E-04
48	Tb-160	8.30E+00	1.22E+03	4.58E+00	4.98E-05
49	Pu-238	1.58E-01	2.33E+01	8.73E-02	9.48E-07
50	Pu-239	1.58E-01	2.33E+01	8.73E-02	9.48E-07
51	Pu-240	1.58E-01	2.33E+01	8.73E-02	9.48E-07
52	Pu-241	7.00E+00	1.03E+03	3.87E+00	4.20E-05
53	Am-241	1.58E-01	2.33E+01	8.73E-02	9.48E-07
54	Am-242m	1.58E-01	2.33E+01	8.73E-02	9.48E-07
55	Am-243	1.58E-01	2.33E+01	8.73E-02	9.48E-07
56	Cm-242	1.58E-01	2.33E+01	8.73E-02	9.48E-07
57	Cm-243	1.58E-01	2.33E+01	8.73E-02	9.48E-07
58	Cm-244	1.58E-01	2.33E+01	8.73E-02	9.48E-07
59	Mn-54	1.07E+02	1.61E+04	3.38E+00	4.86E-02
60	Co-60	5.00E+01	7.52E+03	4.51E+00	5.10E-02
61	Ni-63	6.75E+00	0.00E+00	6.09E+01	6.89E-01
62	Zn-65	3.62E+00	5.33E+02	9.79E-01	1.11E-02

表 2. 2. 2-4 評価対象核種及び放射能濃度（吸着材）（1/2）

No.	核種	放射能濃度 (Bq/cm ³)				
		吸着材 2 [※]	吸着材 3 [※]	吸着材 6 [※]	吸着材 5 [※]	吸着材 7 [※]
1	Fe-59	0.00E+00	0.00E+00	8.49E+01	0.00E+00	0.00E+00
2	Co-58	0.00E+00	0.00E+00	1.29E+02	0.00E+00	0.00E+00
3	Rb-86	0.00E+00	5.02E+04	0.00E+00	0.00E+00	0.00E+00
4	Sr-89	2.52E+05	0.00E+00	0.00E+00	0.00E+00	0.00E+00
5	Sr-90	5.70E+06	0.00E+00	0.00E+00	0.00E+00	0.00E+00
6	Y-90	5.70E+06	0.00E+00	2.37E+04	0.00E+00	0.00E+00
7	Y-91	0.00E+00	0.00E+00	2.44E+01	0.00E+00	0.00E+00
8	Nb-95	0.00E+00	0.00E+00	5.38E+01	0.00E+00	0.00E+00
9	Tc-99	0.00E+00	0.00E+00	0.00E+00	0.00E+00	1.23E-02
10	Ru-103	0.00E+00	0.00E+00	0.00E+00	0.00E+00	2.15E+03
11	Ru-106	0.00E+00	0.00E+00	0.00E+00	0.00E+00	3.71E+04
12	Rh-103m	0.00E+00	0.00E+00	6.65E+01	0.00E+00	2.15E+03
13	Rh-106	0.00E+00	0.00E+00	2.60E+03	0.00E+00	3.71E+04
14	Ag-110m	0.00E+00	0.00E+00	0.00E+00	0.00E+00	0.00E+00
15	Cd-113m	0.00E+00	0.00E+00	3.84E+05	0.00E+00	0.00E+00
16	Cd-115m	0.00E+00	0.00E+00	1.15E+05	0.00E+00	0.00E+00
17	Sn-119m	0.00E+00	0.00E+00	2.02E+03	0.00E+00	0.00E+00
18	Sn-123	0.00E+00	0.00E+00	1.51E+04	0.00E+00	0.00E+00
19	Sn-126	0.00E+00	0.00E+00	1.17E+03	0.00E+00	0.00E+00
20	Sb-124	0.00E+00	0.00E+00	0.00E+00	3.44E+02	0.00E+00
21	Sb-125	0.00E+00	0.00E+00	0.00E+00	2.15E+04	0.00E+00
22	Te-123m	0.00E+00	0.00E+00	0.00E+00	1.48E+02	0.00E+00
23	Te-125m	0.00E+00	0.00E+00	0.00E+00	2.15E+04	0.00E+00
24	Te-127	0.00E+00	0.00E+00	0.00E+00	1.22E+04	0.00E+00
25	Te-127m	0.00E+00	0.00E+00	0.00E+00	1.22E+04	0.00E+00
26	Te-129	0.00E+00	0.00E+00	0.00E+00	1.33E+03	0.00E+00
27	Te-129m	0.00E+00	0.00E+00	0.00E+00	2.15E+03	0.00E+00
28	I-129	0.00E+00	0.00E+00	0.00E+00	0.00E+00	0.00E+00
29	Cs-134	0.00E+00	1.44E+05	0.00E+00	0.00E+00	0.00E+00
30	Cs-135	0.00E+00	4.73E+05	0.00E+00	0.00E+00	0.00E+00
31	Cs-136	0.00E+00	5.35E+03	0.00E+00	0.00E+00	0.00E+00

※吸着塔収容時は、平均的な濃度（最大吸着量の 55%）を用いて評価を行うが高性能収容時には、最大吸着量で評価を実施。

表 2. 2. 2 - 4 評価対象核種及び放射能濃度（吸着材）（2/2）

No.	核種	放射能濃度 (Bq/cm ³)				
		吸着材 2 [*]	吸着材 3 [*]	吸着材 6 [*]	吸着材 5 [*]	吸着材 7 [*]
32	Cs-137	0.00E+00	1.98E+05	0.00E+00	0.00E+00	0.00E+00
33	Ba-137m	0.00E+00	1.98E+05	1.33E+05	0.00E+00	0.00E+00
34	Ba-140	0.00E+00	0.00E+00	2.08E+04	0.00E+00	0.00E+00
35	Ce-141	0.00E+00	0.00E+00	5.21E-01	0.00E+00	0.00E+00
36	Ce-144	0.00E+00	0.00E+00	2.27E+00	0.00E+00	0.00E+00
37	Pr-144	0.00E+00	0.00E+00	2.27E+00	0.00E+00	0.00E+00
38	Pr-144m	0.00E+00	0.00E+00	1.86E-01	0.00E+00	0.00E+00
39	Pm-146	0.00E+00	0.00E+00	2.37E-01	0.00E+00	0.00E+00
40	Pm-147	0.00E+00	0.00E+00	8.04E+01	0.00E+00	0.00E+00
41	Pm-148	0.00E+00	0.00E+00	2.35E-01	0.00E+00	0.00E+00
42	Pm-148m	0.00E+00	0.00E+00	1.51E-01	0.00E+00	0.00E+00
43	Sm-151	0.00E+00	0.00E+00	1.35E-02	0.00E+00	0.00E+00
44	Eu-152	0.00E+00	0.00E+00	7.00E-01	0.00E+00	0.00E+00
45	Eu-154	0.00E+00	0.00E+00	1.82E-01	0.00E+00	0.00E+00
46	Eu-155	0.00E+00	0.00E+00	1.47E+00	0.00E+00	0.00E+00
47	Gd-153	0.00E+00	0.00E+00	1.52E+00	0.00E+00	0.00E+00
48	Tb-160	0.00E+00	0.00E+00	4.01E-01	0.00E+00	0.00E+00
49	Pu-238	0.00E+00	0.00E+00	7.63E-03	0.00E+00	0.00E+00
50	Pu-239	0.00E+00	0.00E+00	7.63E-03	0.00E+00	0.00E+00
51	Pu-240	0.00E+00	0.00E+00	7.63E-03	0.00E+00	0.00E+00
52	Pu-241	0.00E+00	0.00E+00	3.38E-01	0.00E+00	0.00E+00
53	Am-241	0.00E+00	0.00E+00	7.63E-03	0.00E+00	0.00E+00
54	Am-242m	0.00E+00	0.00E+00	7.63E-03	0.00E+00	0.00E+00
55	Am-243	0.00E+00	0.00E+00	7.63E-03	0.00E+00	0.00E+00
56	Cm-242	0.00E+00	0.00E+00	7.63E-03	0.00E+00	0.00E+00
57	Cm-243	0.00E+00	0.00E+00	7.63E-03	0.00E+00	0.00E+00
58	Cm-244	0.00E+00	0.00E+00	7.63E-03	0.00E+00	0.00E+00
59	Mn-54	0.00E+00	0.00E+00	3.91E+02	0.00E+00	0.00E+00
60	Co-60	0.00E+00	0.00E+00	4.10E+02	0.00E+00	0.00E+00
61	Ni-63	0.00E+00	0.00E+00	5.54E+03	0.00E+00	0.00E+00
62	Zn-65	0.00E+00	0.00E+00	8.90E+01	0.00E+00	0.00E+00

※吸着塔収容時は、平均的な濃度（最大吸着量の 55%）を用いて評価を行うが高性能収容時には、最大吸着量で評価を実施。

2.2.2.2.8 雑固体廃棄物焼却設備

雑固体廃棄物焼却設備については、雑固体廃棄物と焼却灰を線源として、直接線は QAD、スカイシャイン線は、ANISN+G33 コードにて評価を行う。

遮蔽は、焼却炉建屋の建屋壁、天井のコンクリート厚さを考慮する。なお、焼却灰については、重量コンクリートによる遮蔽を考慮する。

焼却炉建屋

容 量：雑固体廃棄物：約 2,170m³
 焼却灰：約 85m³

線 源 強 度：表 2. 2. 2-5 参照

遮 蔽：コンクリート（密度 2.15g/cm³）300mm～700mm
 重量コンクリート（密度 3.715 g/cm³）：50mm

評価地点までの距離：約 690m

線 源 の 標 高：約 23m

線 源 形 状：直方体

か さ 密 度：雑固体廃棄物：0.134g/cm³
 焼却灰：0.5g/cm³

評 価 結 果：約 1.23×10⁻⁴mSv/年

表 2. 2. 2-5 評価対象核種及び放射能濃度

核種	放射能濃度 (Bq/cm ³)	
	雑固体廃棄物	焼却灰
Mn-54	5.4E+00	4.0E+02
Co-58	2.5E-02	1.9E+00
Co-60	1.5E+01	1.1E+03
Sr-89	2.1E-01	1.6E+01
Sr-90	1.3E+03	9.9E+04
Ru-103	1.9E-04	1.4E-02
Ru-106	5.0E+01	3.7E+03
Sb-124	2.8E-02	2.1E+00
Sb-125	4.7E+01	3.5E+03
I-131	5.1E-25	3.8E-23
Cs-134	4.6E+02	3.4E+04
Cs-136	3.4E-17	2.5E-15
Cs-137	1.3E+03	9.4E+04
Ba-140	2.1E-15	1.6E-13
合計	3.2E+03	2.4E+05

2.2.2.2.9 増設多核種除去設備

増設多核種除去設備については、各機器に表2.2.2-6に示す核種、放射能濃度が内包しているとし、制動エックス線を考慮したガンマ線線源強度を核種生成減衰計算コードORIGEN-Sにより求め、3次元モンテカルロ計算コードMCNPにより敷地境界における実効線量を評価した。

放射能強度	：表2.2.2-6参照
遮	蔽
	：鉄（共沈タンク・供給タンクスキッド） 40～80mm
	：鉄（クロスフローフィルタスキッド） 20～60mm
	：鉄（スラリー移送配管） 28mm
	：鉄（吸着塔） 30～80mm
	：鉄（高性能容器（HIC）） 120mm
	：コンクリート（高性能容器（HIC））

評価地点までの距離：約440m

線源の標高：約38m

評価結果：約 3.00×10^{-2} mSv/年

表 2. 2. 2-6 評価対象核種及び放射能濃度 (1/2)

No	核種	放射能濃度 (Bq/cm ³)					
		汚染水	スラリー	吸着材 1 [※]	吸着材 2 [※]	吸着材 4 [※]	吸着材 5 [※]
1	Fe-59	3.45E+00	8.90E+01	2.30E+02	0.00E+00	0.00E+00	0.00E+00
2	Co-58	5.25E+00	1.35E+02	3.50E+02	0.00E+00	0.00E+00	0.00E+00
3	Rb-86	2.10E+01	0.00E+00	0.00E+00	0.00E+00	9.12E+04	0.00E+00
4	Sr-89	2.17E+04	5.64E+05	0.00E+00	4.58E+05	0.00E+00	0.00E+00
5	Sr-90	3.00E+05	1.30E+07	0.00E+00	1.06E+07	0.00E+00	0.00E+00
6	Y-90	3.00E+05	1.30E+07	6.53E+04	1.06E+07	0.00E+00	0.00E+00
7	Y-91	5.05E+02	1.32E+04	6.60E+01	0.00E+00	0.00E+00	0.00E+00
8	Nb-95	2.19E+00	5.72E+01	0.00E+00	0.00E+00	0.00E+00	0.00E+00
9	Tc-99	8.50E-02	2.23E+00	0.00E+00	0.00E+00	0.00E+00	0.00E+00
10	Ru-103	6.10E+00	1.21E+02	0.00E+00	0.00E+00	0.00E+00	0.00E+00
11	Ru-106	1.06E+02	2.09E+03	0.00E+00	0.00E+00	0.00E+00	0.00E+00
12	Rh-103m	6.10E+00	1.21E+02	1.80E+02	0.00E+00	0.00E+00	0.00E+00
13	Rh-106	1.06E+02	2.09E+03	7.03E+03	0.00E+00	0.00E+00	0.00E+00
14	Ag-110m	2.98E+00	7.79E+01	0.00E+00	0.00E+00	0.00E+00	0.00E+00
15	Cd-113m	4.68E+02	6.01E+03	1.04E+06	0.00E+00	0.00E+00	0.00E+00
16	Cd-115m	1.41E+02	1.80E+03	3.12E+05	0.00E+00	0.00E+00	0.00E+00
17	Sn-119m	4.18E+01	1.06E+03	5.46E+03	0.00E+00	0.00E+00	0.00E+00
18	Sn-123	3.13E+02	7.95E+03	4.09E+04	0.00E+00	0.00E+00	0.00E+00
19	Sn-126	2.42E+01	6.15E+02	3.16E+03	0.00E+00	0.00E+00	0.00E+00
20	Sb-124	9.05E+00	3.79E+01	3.94E+02	0.00E+00	0.00E+00	2.20E+04
21	Sb-125	5.65E+02	2.37E+03	2.46E+04	0.00E+00	0.00E+00	1.37E+06
22	Te-123m	6.00E+00	1.55E+02	0.00E+00	0.00E+00	0.00E+00	2.69E+02
23	Te125m	5.65E+02	2.37E+03	0.00E+00	0.00E+00	0.00E+00	1.37E+06
24	Te-127	4.95E+02	1.28E+04	0.00E+00	0.00E+00	0.00E+00	2.22E+04
25	Te-127m	4.95E+02	1.28E+04	0.00E+00	0.00E+00	0.00E+00	2.22E+04
26	Te-129	5.40E+01	1.39E+03	0.00E+00	0.00E+00	0.00E+00	2.42E+03
27	Te-129m	8.75E+01	2.26E+03	0.00E+00	0.00E+00	0.00E+00	3.92E+03
28	I-129	8.50E+00	0.00E+00	0.00E+00	0.00E+00	0.00E+00	0.00E+00
29	Cs-134	6.00E+01	0.00E+00	0.00E+00	0.00E+00	2.61E+05	0.00E+00
30	Cs-135	1.98E+02	0.00E+00	0.00E+00	0.00E+00	8.60E+05	0.00E+00
31	Cs-136	2.24E+00	0.00E+00	0.00E+00	0.00E+00	9.73E+03	0.00E+00

※吸着塔収容時は、平均的な濃度（最大吸着量の 55%）を用いて評価を行うが高性能収容時には、最大吸着量で評価を実施。

表 2. 2. 2-6 評価対象核種及び放射能濃度 (2/2)

No	核種	放射能濃度 (Bq/cm ³)					
		汚染水	スラリー	吸着材 1 [※]	吸着材 2 [※]	吸着材 4 [※]	吸着材 5 [※]
32	Cs-137	8.25E+01	0.00E+00	0.00E+00	0.00E+00	3.59E+05	0.00E+00
33	Ba-137m	8.25E+01	2.16E+03	0.00E+00	0.00E+00	3.59E+05	0.00E+00
34	Ba-140	1.29E+01	3.38E+02	0.00E+00	0.00E+00	0.00E+00	0.00E+00
35	Ce-141	1.08E+01	2.83E+02	1.41E+00	0.00E+00	0.00E+00	0.00E+00
36	Ce-144	4.71E+01	1.23E+03	6.15E+00	0.00E+00	0.00E+00	0.00E+00
37	Pr-144	4.71E+01	1.23E+03	4.19E+01	0.00E+00	0.00E+00	0.00E+00
38	Pr-144m	3.85E+00	1.01E+02	5.03E-01	0.00E+00	0.00E+00	0.00E+00
39	Pm-146	4.91E+00	1.28E+02	6.41E-01	0.00E+00	0.00E+00	0.00E+00
40	Pm-147	1.67E+03	4.36E+04	2.18E+02	0.00E+00	0.00E+00	0.00E+00
41	Pm-148	4.86E+00	1.27E+02	6.35E-01	0.00E+00	0.00E+00	0.00E+00
42	Pm-148m	3.13E+00	8.19E+01	4.08E-01	0.00E+00	0.00E+00	0.00E+00
43	Sm-151	2.79E-01	7.31E+00	3.65E-02	0.00E+00	0.00E+00	0.00E+00
44	Eu-152	1.45E+01	3.80E+02	1.89E+00	0.00E+00	0.00E+00	0.00E+00
45	Eu-154	3.77E+00	9.86E+01	4.92E-01	0.00E+00	0.00E+00	0.00E+00
46	Eu-155	3.06E+01	8.00E+02	3.99E+00	0.00E+00	0.00E+00	0.00E+00
47	Gd-153	3.16E+01	8.26E+02	4.12E+00	0.00E+00	0.00E+00	0.00E+00
48	Tb-160	8.30E+00	2.17E+02	1.08E+00	0.00E+00	0.00E+00	0.00E+00
49	Pu-238	1.58E-01	4.14E+00	2.06E-02	0.00E+00	0.00E+00	0.00E+00
50	Pu-239	1.58E-01	4.14E+00	2.06E-02	0.00E+00	0.00E+00	0.00E+00
51	Pu-240	1.58E-01	4.14E+00	2.06E-02	0.00E+00	0.00E+00	0.00E+00
52	Pu-241	7.00E+00	1.83E+02	9.15E-01	0.00E+00	0.00E+00	0.00E+00
53	Am-241	1.58E-01	4.14E+00	2.06E-02	0.00E+00	0.00E+00	0.00E+00
54	Am-242m	1.58E-01	4.14E+00	2.06E-02	0.00E+00	0.00E+00	0.00E+00
55	Am-243	1.58E-01	4.14E+00	2.06E-02	0.00E+00	0.00E+00	0.00E+00
56	Cm-242	1.58E-01	4.14E+00	2.06E-02	0.00E+00	0.00E+00	0.00E+00
57	Cm-243	1.58E-01	4.14E+00	2.06E-02	0.00E+00	0.00E+00	0.00E+00
58	Cm-244	1.58E-01	4.14E+00	2.06E-02	0.00E+00	0.00E+00	0.00E+00
59	Mn-54	1.07E+02	2.78E+03	1.06E+03	0.00E+00	0.00E+00	0.00E+00
60	Co-60	5.00E+01	1.30E+03	1.11E+03	0.00E+00	0.00E+00	0.00E+00
61	Ni-63	6.75E+00	8.66E+01	1.50E+04	0.00E+00	0.00E+00	0.00E+00
62	Zn-65	3.62E+00	9.32E+01	2.41E+02	0.00E+00	0.00E+00	0.00E+00

※吸着塔収容時は、平均的な濃度（最大吸着量の 55%）を用いて評価を行うが高性能収容時には、最大吸着量で評価を実施。

2.2.2.2.10 高性能多核種除去設備

高性能多核種除去設備については、各機器に表2.2.2-7及び表2.2.2-8に示す核種、放射能濃度が内包しているとし、制動エックス線を考慮したガンマ線線源強度を核種生成減衰計算コードORIGENにより求め、3次元モンテカルロ計算コードMCNPにより敷地境界における実効線量を評価した。

放射能強度：表2.2.2-7，表2.2.2-8参照

遮 蔽：鉛（前処理フィルタ）50mm

：鉛（多核種吸着塔）145mm

評価地点までの距離：約400m

線源の標高：約38m

評価結果：約 3.60×10^{-3} mSv/年

表 2. 2. 2-7 評価対象核種及び放射能濃度
(前処理フィルタ・多核種吸着塔 1~3 塔目) (1/2)

No.	核種	前処理フィルタ			多核種吸着塔				
		1 塔目	2 塔目	3~4 塔目	1~3 塔目				
					1 層目	2 層目	3 層目	4 層目	5 層目
1	Rb-86	0.00E+00	0.00E+00	0.00E+00	2.93E+04				
2	Sr-89	5.19E+06	0.00E+00	7.29E+06	3.42E+07				
3	Sr-90	5.19E+08	0.00E+00	7.29E+08	3.42E+09				
4	Y-90	5.19E+08	3.62E+08	7.29E+08	3.42E+09				
5	Y-91	0.00E+00	1.68E+07	0.00E+00	0.00E+00				
6	Nb-95	0.00E+00	0.00E+00	0.00E+00	0.00E+00				
7	Tc-99	0.00E+00	0.00E+00	0.00E+00	0.00E+00				
8	Ru-103	0.00E+00	0.00E+00	0.00E+00	0.00E+00				
9	Ru-106	0.00E+00	0.00E+00	0.00E+00	0.00E+00				
10	Rh-103m	0.00E+00	0.00E+00	0.00E+00	0.00E+00				
11	Rh-106	0.00E+00	0.00E+00	0.00E+00	0.00E+00				
12	Ag-110m	0.00E+00	0.00E+00	0.00E+00	0.00E+00				
13	Cd-113m	0.00E+00	0.00E+00	0.00E+00	0.00E+00				
14	Cd-115m	0.00E+00	0.00E+00	0.00E+00	0.00E+00				
15	Sn-119m	0.00E+00	0.00E+00	0.00E+00	0.00E+00				
16	Sn-123	0.00E+00	0.00E+00	0.00E+00	0.00E+00				
17	Sn-126	0.00E+00	0.00E+00	0.00E+00	0.00E+00				
18	Sb-124	0.00E+00	0.00E+00	0.00E+00	0.00E+00				
19	Sb-125	0.00E+00	0.00E+00	0.00E+00	0.00E+00				
20	Te-123m	0.00E+00	0.00E+00	0.00E+00	7.15E+03				
21	Te-125m	0.00E+00	0.00E+00	0.00E+00	1.88E+06				
22	Te-127	0.00E+00	0.00E+00	0.00E+00	5.64E+05				
23	Te-127m	0.00E+00	0.00E+00	0.00E+00	5.64E+05				
24	Te-129	0.00E+00	0.00E+00	0.00E+00	3.54E+05				
25	Te-129m	0.00E+00	0.00E+00	0.00E+00	1.09E+05				
26	I-129	0.00E+00	0.00E+00	0.00E+00	0.00E+00				
27	Cs-134	5.19E+04	7.22E+05	0.00E+00	1.71E+06	2.05E+05	1.20E+05	5.13E+04	3.42E+04
28	Cs-135	3.06E-01	4.26E+00	0.00E+00	1.01E+01	1.21E+00	7.06E-01	3.03E-01	2.02E-01
29	Cs-136	3.84E+02	5.34E+03	0.00E+00	1.26E+04	1.52E+03	8.85E+02	3.79E+02	2.53E+02
30	Cs-137	5.19E+04	7.22E+05	0.00E+00	1.71E+06	2.05E+05	1.20E+05	5.13E+04	3.42E+04
31	Ba-137m	5.19E+04	7.22E+05	0.00E+00	1.71E+06	2.05E+05	1.20E+05	5.13E+04	3.42E+04

表 2. 2. 2-7 評価対象核種及び放射能濃度
(前処理フィルタ・多核種吸着塔 1~3 塔目) (2/2)

No.	核種	前処理フィルタ			多核種吸着塔				
		1 塔目	2 塔目	3~4 塔目	1~3 塔目				
					1 層目	2 層目	3 層目	4 層目	5 層目
32	Ba-140	0.00E+00	0.00E+00	3.45E+04	0.00E+00				
33	Ce-141	0.00E+00	0.00E+00	0.00E+00	0.00E+00				
34	Ce-144	0.00E+00	0.00E+00	0.00E+00	0.00E+00				
35	Pr-144	0.00E+00	0.00E+00	0.00E+00	0.00E+00				
36	Pr-144m	0.00E+00	0.00E+00	0.00E+00	0.00E+00				
37	Pm-146	0.00E+00	0.00E+00	0.00E+00	0.00E+00				
38	Pm-147	0.00E+00	0.00E+00	0.00E+00	0.00E+00				
39	Pm-148	0.00E+00	0.00E+00	0.00E+00	0.00E+00				
40	Pm-148m	0.00E+00	0.00E+00	0.00E+00	0.00E+00				
41	Sm-151	0.00E+00	0.00E+00	0.00E+00	0.00E+00				
42	Eu-152	0.00E+00	0.00E+00	0.00E+00	0.00E+00				
43	Eu-154	0.00E+00	0.00E+00	0.00E+00	0.00E+00				
44	Eu-155	0.00E+00	0.00E+00	0.00E+00	0.00E+00				
45	Gd-153	0.00E+00	0.00E+00	0.00E+00	0.00E+00				
46	Tb-160	0.00E+00	0.00E+00	0.00E+00	0.00E+00				
47	Pu-238	0.00E+00	0.00E+00	0.00E+00	0.00E+00				
48	Pu-239	0.00E+00	0.00E+00	0.00E+00	0.00E+00				
49	Pu-240	0.00E+00	0.00E+00	0.00E+00	0.00E+00				
50	Pu-241	0.00E+00	0.00E+00	0.00E+00	0.00E+00				
51	Am-241	0.00E+00	0.00E+00	0.00E+00	0.00E+00				
52	Am-242m	0.00E+00	0.00E+00	0.00E+00	0.00E+00				
53	Am-243	0.00E+00	0.00E+00	0.00E+00	0.00E+00				
54	Cm-242	0.00E+00	0.00E+00	0.00E+00	0.00E+00				
55	Cm-243	0.00E+00	0.00E+00	0.00E+00	0.00E+00				
56	Cm-244	0.00E+00	0.00E+00	0.00E+00	0.00E+00				
57	Mn-54	0.00E+00	0.00E+00	0.00E+00	0.00E+00				
58	Fe-59	0.00E+00	0.00E+00	0.00E+00	0.00E+00				
59	Co-58	0.00E+00	0.00E+00	0.00E+00	0.00E+00				
60	Co-60	0.00E+00	0.00E+00	0.00E+00	0.00E+00				
61	Ni-63	0.00E+00	0.00E+00	0.00E+00	0.00E+00				
62	Zn-65	0.00E+00	0.00E+00	0.00E+00	0.00E+00				

表 2. 2. 2-8 評価対象核種及び放射能濃度（多核種吸着塔 4~13 塔目）（1/2）

No.	核種	多核種吸着塔							
		4~5 塔目					6~8 塔目	9~10 塔目	11~13 塔目
		1 層目	2 層目	3 層目	4 層目	5 層目			
1	Rb-86	0.00E+00	0.00E+00	0.00E+00	0.00E+00	0.00E+00	0.00E+00	0.00E+00	0.00E+00
2	Sr-89	2.91E+03					0.00E+00	0.00E+00	0.00E+00
3	Sr-90	2.91E+05					0.00E+00	0.00E+00	0.00E+00
4	Y-90	2.91E+05					0.00E+00	0.00E+00	0.00E+00
5	Y-91	0.00E+00					0.00E+00	0.00E+00	0.00E+00
6	Nb-95	0.00E+00					0.00E+00	2.82E+04	0.00E+00
7	Tc-99	0.00E+00					3.20E+03	0.00E+00	0.00E+00
8	Ru-103	0.00E+00					0.00E+00	3.75E+04	4.16E+03
9	Ru-106	0.00E+00					0.00E+00	5.77E+06	6.41E+05
10	Rh-103m	0.00E+00					0.00E+00	3.75E+04	4.16E+03
11	Rh-106	0.00E+00					0.00E+00	5.77E+06	6.41E+05
12	Ag-110m	0.00E+00					0.00E+00	3.04E+04	0.00E+00
13	Cd-113m	0.00E+00					0.00E+00	1.95E+08	0.00E+00
14	Cd-115m	0.00E+00					0.00E+00	1.47E+06	0.00E+00
15	Sn-119m	0.00E+00					0.00E+00	6.41E+05	0.00E+00
16	Sn-123	0.00E+00					0.00E+00	4.81E+06	0.00E+00
17	Sn-126	0.00E+00					0.00E+00	2.27E+05	0.00E+00
18	Sb-124	0.00E+00					4.16E+04	0.00E+00	0.00E+00
19	Sb-125	0.00E+00					1.60E+07	0.00E+00	0.00E+00
20	Te-123m	0.00E+00					6.09E+03	0.00E+00	0.00E+00
21	Te-125m	0.00E+00					1.60E+07	0.00E+00	0.00E+00
22	Te-127	0.00E+00					4.81E+05	0.00E+00	0.00E+00
23	Te-127m	0.00E+00					4.81E+05	0.00E+00	0.00E+00
24	Te-129	0.00E+00					3.01E+05	0.00E+00	0.00E+00
25	Te-129m	0.00E+00					9.29E+04	0.00E+00	0.00E+00
26	I-129	0.00E+00					0.00E+00	2.92E+03	0.00E+00
27	Cs-134	1.46E+04	1.75E+03	1.02E+03	4.37E+02	2.91E+02	0.00E+00	0.00E+00	0.00E+00
28	Cs-135	8.59E-02	1.03E-02	6.01E-03	2.58E-03	1.72E-03	0.00E+00	0.00E+00	0.00E+00
29	Cs-136	1.08E+02	1.29E+01	7.54E+00	3.23E+00	2.16E+00	0.00E+00	0.00E+00	0.00E+00
30	Cs-137	1.46E+04	1.75E+03	1.02E+03	4.37E+02	2.91E+02	0.00E+00	0.00E+00	0.00E+00
31	Ba-137m	1.46E+04	1.75E+03	1.02E+03	4.37E+02	2.91E+02	0.00E+00	0.00E+00	0.00E+00

表 2. 2. 2-8 評価対象核種及び放射能濃度（多核種吸着塔 4~13 塔目）(2/2)

No.	核種	多核種吸着塔							
		4~5 塔目					6~8 塔目	9~10 塔目	11~13 塔目
		1 層目	2 層目	3 層目	4 層目	5 層目			
32	Ba-140	0.00E+00					0.00E+00	0.00E+00	0.00E+00
33	Ce-141	0.00E+00					0.00E+00	1.12E+05	0.00E+00
34	Ce-144	0.00E+00					0.00E+00	5.13E+05	0.00E+00
35	Pr-144	0.00E+00					0.00E+00	5.13E+05	0.00E+00
36	Pr-144m	0.00E+00					0.00E+00	5.13E+05	0.00E+00
37	Pm-146	0.00E+00					0.00E+00	5.45E+04	0.00E+00
38	Pm-147	0.00E+00					0.00E+00	8.65E+05	0.00E+00
39	Pm-148	0.00E+00					0.00E+00	7.05E+04	0.00E+00
40	Pm-148m	0.00E+00					0.00E+00	3.01E+04	0.00E+00
41	Sm-151	0.00E+00					0.00E+00	4.16E+03	0.00E+00
42	Eu-152	0.00E+00					0.00E+00	2.11E+05	0.00E+00
43	Eu-154	0.00E+00					0.00E+00	5.45E+04	0.00E+00
44	Eu-155	0.00E+00					0.00E+00	2.82E+05	0.00E+00
45	Gd-153	0.00E+00					0.00E+00	2.63E+05	0.00E+00
46	Tb-160	0.00E+00					0.00E+00	7.37E+04	0.00E+00
47	Pu-238	0.00E+00					0.00E+00	5.77E+01	0.00E+00
48	Pu-239	0.00E+00					0.00E+00	5.77E+01	0.00E+00
49	Pu-240	0.00E+00					0.00E+00	5.77E+01	0.00E+00
50	Pu-241	0.00E+00					0.00E+00	2.53E+03	0.00E+00
51	Am-241	0.00E+00					0.00E+00	5.77E+01	0.00E+00
52	Am-242m	0.00E+00					0.00E+00	3.52E+00	0.00E+00
53	Am-243	0.00E+00					0.00E+00	5.77E+01	0.00E+00
54	Cm-242	0.00E+00					0.00E+00	5.77E+01	0.00E+00
55	Cm-243	0.00E+00					0.00E+00	5.77E+01	0.00E+00
56	Cm-244	0.00E+00					0.00E+00	5.77E+01	0.00E+00
57	Mn-54	0.00E+00					0.00E+00	2.53E+04	0.00E+00
58	Fe-59	0.00E+00					0.00E+00	3.52E+04	0.00E+00
59	Co-58	0.00E+00					0.00E+00	2.63E+04	0.00E+00
60	Co-60	0.00E+00					0.00E+00	2.11E+04	0.00E+00
61	Ni-63	0.00E+00					0.00E+00	3.20E+05	0.00E+00
62	Zn-65	0.00E+00					0.00E+00	4.81E+04	0.00E+00

2.2.2.2.11 廃止 (RO 濃縮水処理設備)

2.2.2.2.12 サブドレン他浄化設備

サブドレン他浄化設備については、各機器に表2.2.2-9に示す核種、放射能濃度が内包しているとし、制動エックス線を考慮したガンマ線線源強度を核種生成減衰計算コードORIGENにより求め、3次元モンテカルロ計算コードMCNPにより敷地境界における実効線量を評価した（線量評価条件については添付資料-6参照）。

放射能強度：表2.2.2-9参照

遮 蔽：鉄6.35mm及び鉛50mm（前処理フィルタ1,2）

：鉄6.35mm及び鉛40mm（前処理フィルタ3,4）

：鉄25.4mm（吸着塔1～5）

評価地点までの距離：約290m

線源の標高：約40m

評価結果：約 2.65×10^{-2} mSv/年

表2.2.2-9 評価対象核種及び放射能濃度

核種	放射能濃度 (Bq/cm ³)					
	前処理 フィルタ2	前処理 フィルタ3	前処理 フィルタ4	吸着塔1	吸着塔4	吸着塔5
Cs-134	1.34E+05	3.26E+04	0.00E+00	1.82E+03	0.00E+00	0.00E+00
Cs-137	2.47E+05	5.93E+04	0.00E+00	5.47E+03	0.00E+00	0.00E+00
Sb-125	0.00E+00	0.00E+00	0.00E+00	0.00E+00	3.55E+03	0.00E+00
Ag-110m	7.93E+03	0.00E+00	0.00E+00	0.00E+00	0.00E+00	6.71E+02
Sr-89	0.00E+00	0.00E+00	2.32E+02	4.20E+01	0.00E+00	0.00E+00
Sr-90	0.00E+00	0.00E+00	5.73E+03	1.04E+03	0.00E+00	0.00E+00
Y-90	0.00E+00	5.73E+03	5.73E+03	1.04E+03	4.68E+02	3.20E+02
Co-60	4.35E+02	0.00E+00	0.00E+00	0.00E+00	0.00E+00	3.68E+01

2.2.2.2.13 放射性物質分析・研究施設第1棟

放射性物質分析・研究施設第1棟については、分析対象物の表面線量率を設定し、核種をCo-60として線源の放射能強度を決定し、3次元モンテカルロ計算コードMCNPにより敷地境界における実効線量を評価した。

放射能強度： 1.1×10^8 Bq (固体廃棄物払出準備室)
 3.7×10^7 Bq (液体廃棄物一時貯留室)
 2.2×10^8 Bq (ライブラリ保管室)
 5.3×10^{11} Bq (鉄セル室)
 9.3×10^5 Bq (グローブボックス室)
 1.3×10^6 Bq (フード室)
 1.7×10^9 Bq (パネルハウス室)
 1.8×10^{10} Bq (小型受入物待機室)
 3.7×10^5 Bq (測定室)

遮 蔽：建屋天井及び壁 コンクリート 厚さ 約 250mm～約 700mm,
密度 約 2.1g/cm^3
ライブラリ保管室の線源の遮蔽 鉄 厚さ 約 150mm,
密度 約 7.8g/cm^3
鉄セル 鉄 厚さ 約 300mm, 密度 約 7.8g/cm^3
パネルハウス室の待機中の線源の遮蔽 鉄 厚さ 約 100mm, 密度 約 7.8g/cm^3
小型受入物待機室 鉄 厚さ 約 150mm, 密度 約 7.8g/cm^3

評価点までの距離：約 470m

線源の標高：約 40m

線源の形状：直方体, 円柱, 点

評価結果：約 0.0001mSv/年 未満 ※影響が小さいため線量評価上無視する

2.2.2.2.14 大型機器除染設備

大型機器除染設備については、除染廃棄物を線源として、制動エックス線を考慮したガンマ線線源強度を核種生成減衰計算コード ORIGEN2 により求め、3次元モンテカルロ計算コード MCNP により敷地境界における実効線量を評価した。

遮蔽は、除染廃棄物保管エリアの壁による遮蔽を考慮する。

容 量：約 3m³
 放 射 能 強 度：表 2. 2. 2-10 参照
 遮 蔽：鉄（密度 7.8g/cm³）10mm～30mm
 評価地点までの距離：約 690m
 線 源 の 標 高：約 34m
 線 源 形 状：円柱
 か さ 密 度：2.31g/cm³
 評 価 結 果：約 8.52×10⁻⁴mSv/年

表 2. 2. 2-10 評価対象核種及び放射能濃度

ケース①主要な汚染が R0 濃縮水の場合

核種	放射能濃度 (Bq/kg)
Mn-54	1.2E+06
Co-60	3.4E+05
Sr-90	3.1E+09
Ru-106	1.9E+06
Sb-125	6.5E+06
Cs-134	8.7E+05
Cs-137	1.5E+06

ケース②主要な汚染が Co の場合

核種	放射能濃度 (Bq/kg)
Co-60	7.5E+06

ケース③主要な汚染が Cs の場合

核種	放射能濃度 (Bq/kg)
Cs-137	1.1E+08

2.2.2.2.15 増設雑固体廃棄物焼却設備

増設雑固体廃棄物焼却設備については、雑固体廃棄物と焼却灰を線源として、制動エックス線を考慮したガンマ線線源強度を核種生成減衰計算コード ORIGEN2 により求め、3次元モンテカルロ計算コード MCNP により敷地境界における実効線量を評価した。

遮蔽は、焼却炉建屋の建屋壁、天井のコンクリート厚さを考慮する。

容 量：雑固体廃棄物：約 1050m³
 焼却灰：約 200m³
 放射能強度：表 2. 2. 2-11 参照
 遮 蔽：コンクリート（密度 2.15g/cm³）200mm～650mm
 評価地点までの距離：約 530m
 線 源 の 標 高：約 32m
 線 源 形 状：直方体
 か さ 密 度：雑固体廃棄物：0.3g/cm³
 焼却灰：0.5g/cm³
 評 価 結 果：約 0.0001mSv/年未満 ※影響が小さいため線量評価上無視する

表 2. 2. 2-11 評価対象核種及び放射能濃度

核種	放射能濃度 (Bq/cm ³)	
	雑固体廃棄物	焼却灰
Mn-54	1.0E+00	1.7E+01
Co-58	4.8E-03	8.0E-02
Co-60	2.9E+00	4.8E+01
Sr-89	3.9E-02	6.5E-01
Sr-90	2.5E+02	4.2E+03
Ru-103	3.6E-05	6.0E-04
Ru-106	9.6E+00	1.6E+02
Sb-124	5.1E-03	8.5E-02
Sb-125	9.0E+00	1.5E+02
I-131	9.6E-26	1.6E-24
Cs-134	8.7E+01	1.5E+03
Cs-136	6.3E-18	1.1E-16
Cs-137	2.4E+02	4.0E+03
Ba-140	4.2E-16	7.0E-15
合計	6.0E+02	1.0E+04

2.2.2.2.16 浄化ユニット

浄化ユニットについては、各機器に表2.2.2-12に示す核種、放射能濃度が内包しているとし、制動エックス線を考慮したガンマ線線源強度を核種生成減衰計算コードORIGENにより求め、3次元モンテカルロ計算コードMCNPにより敷地境界における実効線量を評価した。

放射能強度：表2.2.2-12参照

遮蔽：鉄8mm

評価地点までの距離：約820m

線源の標高：約28m

評価結果：約0.0001mSv/年未満 ※影響が小さいため線量評価上無視する

表2.2.2-12 評価対象核種及び放射能濃度

核種	放射能濃度 (Bq/cm ³)
	吸着塔タイプ2
Cs-134	9.84E+02
Cs-137	3.32E+03
Ba-137m	3.32E+03
Sr-90	5.66E+03
Y-90	5.66E+03

2.2.2.2.17 貯留タンク、中間タンク

貯留タンク、中間タンクについては、各タンク群に表2.2.2-13に示す核種、放射能濃度が内包しているとし、制動エックス線を考慮したガンマ線線源強度を核種生成減衰計算コードORIGENにより求め、3次元モンテカルロ計算コードMCNPにより敷地境界における実効線量を評価した。

a. 貯留タンク (H I J タンク群)

放射能濃度：表2.2.2-13参照

遮蔽：鉄9mm

評価点までの距離：約850m

線源の標高：約28m

評価結果：約0.0001mSv/年未満 ※影響が小さいため線量評価上無視する

b. 貯留タンク (Kタンク群)

放射能濃度：表2. 2. 2-13参照

遮蔽：鉄12mm

評価点までの距離：約880m

線源の標高：約28m

評価結果：約0.0001mSv/年未満 ※影響が小さいため線量評価上無視
：
する

c. 中間タンク (Nタンク群)

放射能濃度：表2. 2. 2-13参照

遮蔽：鉄12mm

評価点までの距離：約830m

線源の標高：約28m

評価結果：約0.0001mSv/年未満 ※影響が小さいため線量評価上無視
：
する

表2. 2. 2-13 評価対象核種及び放射能濃度

核種	放射能濃度 (Bq/cm ³)
	各タンク群
Mn-54	3.434E-03
Co-60	8.312E-03
Sr-90	7.780E+00
Ru-106	1.605E-02
Sb-125	7.280E-03
Cs-134	5.356E-02
Cs-137	1.696E-01

2.2.2.2.18 油処理装置

油処理装置については、各機器に表2.2.2-14に示す核種、放射能濃度が内包しているとし、制動エックス線を考慮したガンマ線線源強度を核種生成減衰計算コードORIGENにより求め、3次元モンテカルロ計算コードMCNPにより敷地境界における実効線量を評価した。

容 量： 原水：約12m³
 処理水：約4m³
 放射能強度：表2.2.2-14参照
 遮蔽： 側面：SUS304 (9mm, 6mm, 4mm)
 上面：SUS316 (4mm) , SUS304 (6mm または 4mm)
 評価地点までの距離：約1320m
 線源の標高：約10m
 評価結果： 約0.0001mSv/年未満
 ※影響が小さいため線量評価上無視する

表2.2.2-14 評価対象核種及び放射能濃度

	放射能濃度 (Bq/cm ³)						
	Cs-134	Cs-137 (Ba-137m)	Co-60	Mn-54	Sb-125 (Te-125m)	Ru-106 (Rh-106)	Sr-90 (Y-90)
原水	5.9E+03	2.8E+04	8.9E+01	8.4E+01	7.1E+02	1.1E+03	2.0E+04
処理水	8.4E+02	4.0E+03	1.3E+01	1.2E+01	1.1E+02	1.6E+02	2.8E+03

2.2.2.3 敷地境界における線量評価結果

各施設からの影響を考慮して敷地境界線上の直接線・スカイシャイン線の評価した結果(添付資料-4)、最大実効線量は評価地点 No. 70 において約0.58mSv/年となる。

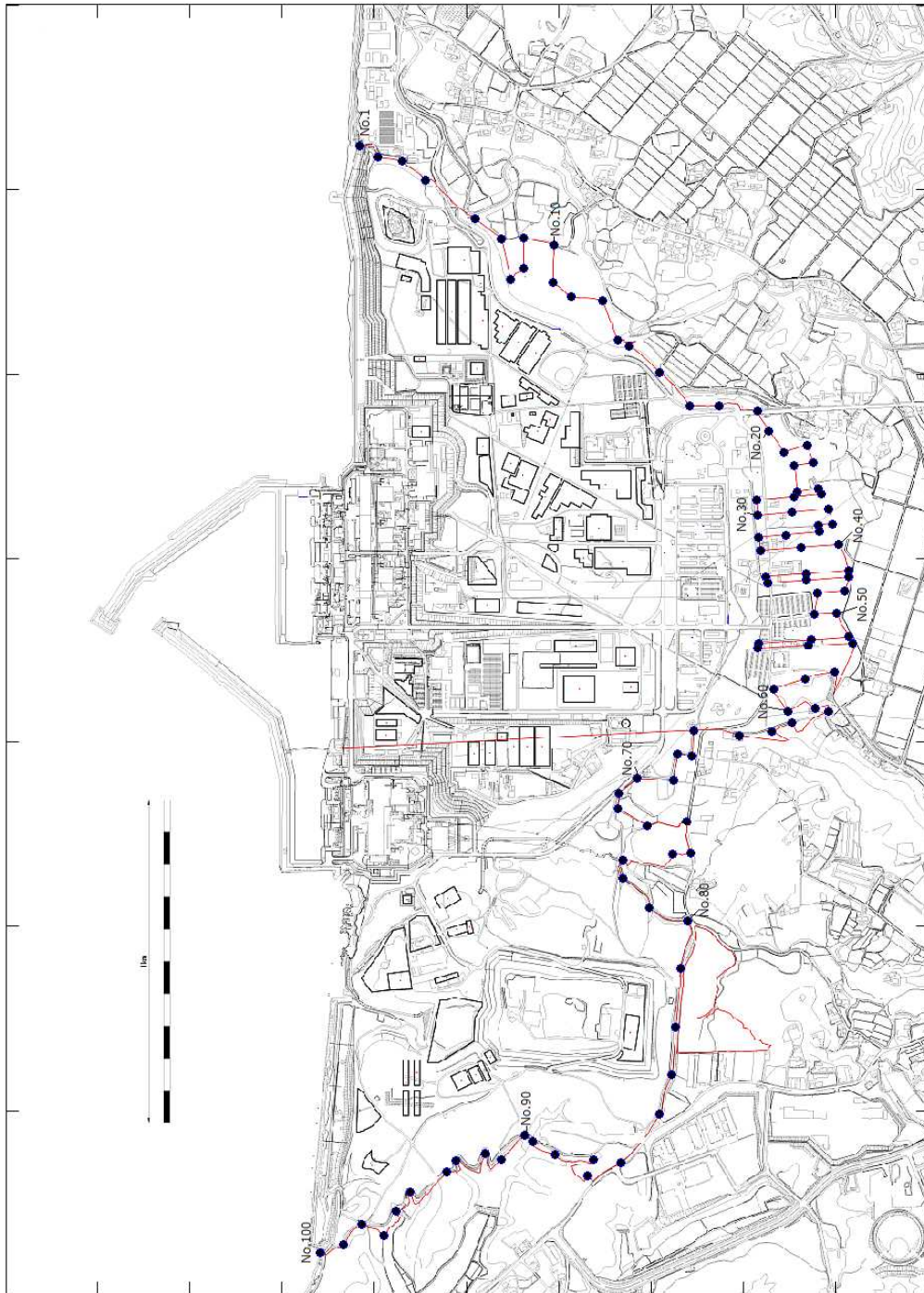


図2. 2. 2-1 直線ならびにスカイライン線の線量評価地点

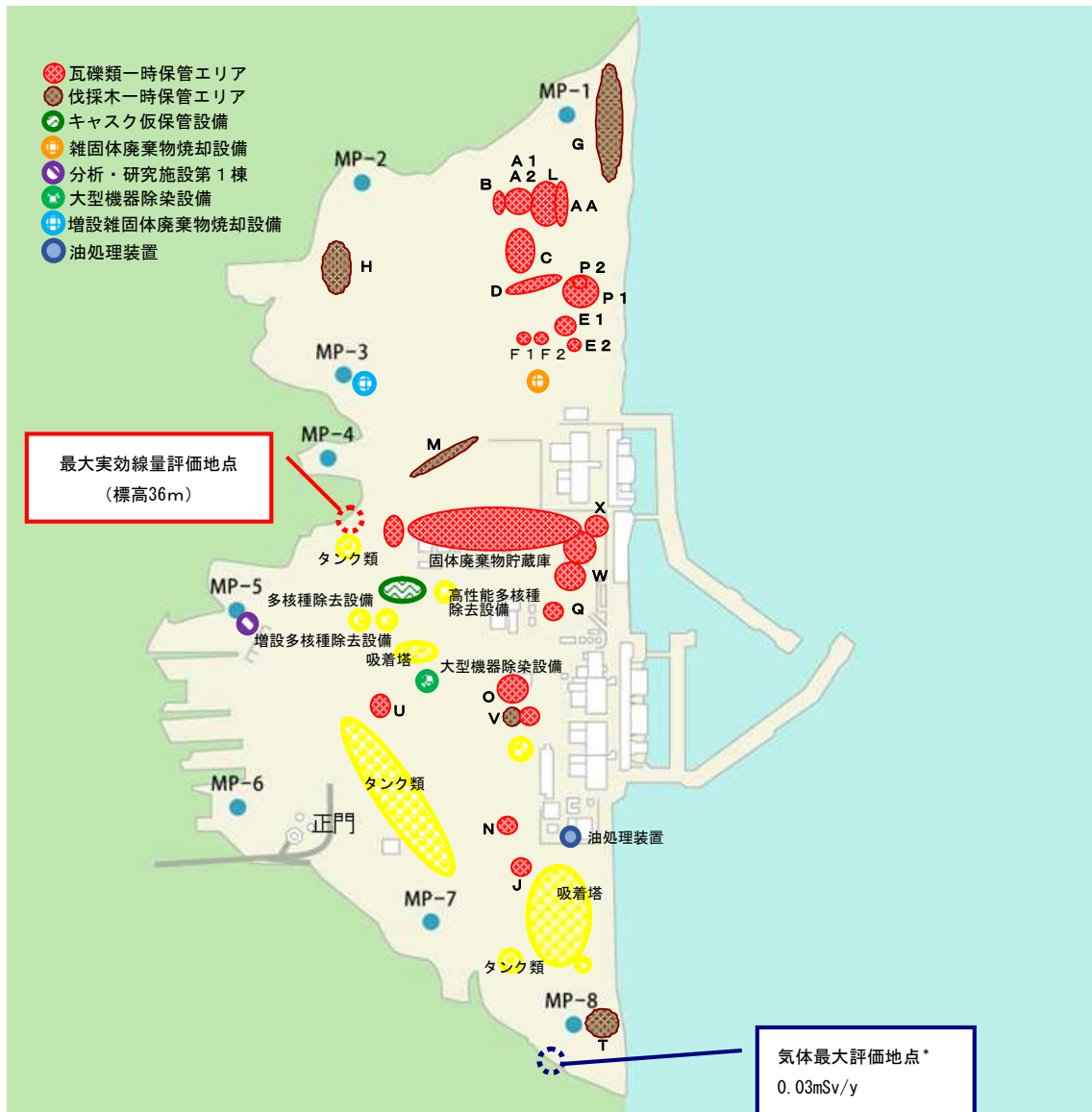


図 2. 2. 2-2 敷地境界線上の最大実効線量評価地点

* : 1~4号機原子炉建屋(原子炉格納容器を含む)以外からの追加的放出は極めて少ないと考えられるため、1~4号機原子炉建屋からの放出量により評価

2.2.2.4 添付資料

- 添付資料－1 使用済セシウム吸着塔一時保管施設におけるセシウム吸着装置・第二セシウム吸着装置吸着塔の線源条件と保管上の制限について
- 添付資料－2 瓦礫類および伐採木一時保管エリアにおける敷地境界線量評価について
- 添付資料－3 実態に近づける線量評価方法について
- 添付資料－4 敷地境界における直接線・スカイシャイン線の評価結果
- 添付資料－5 多核種除去設備，増設多核種除去設備及び高性能多核種除去設備の線量評価条件について
- 添付資料－6 サブドレン他浄化設備の線量評価条件について

使用済セシウム吸着塔一時保管施設における
セシウム吸着装置・第二セシウム吸着装置吸着塔の線源条件と保管上の制限について

1. 保管上の制限内容

使用済セシウム吸着塔一時保管施設におけるセシウム吸着装置および第二セシウム吸着装置の吸着塔の線源条件については、滞留水中の放射能濃度が低下してきていることに伴って吸着塔内のセシウム吸着量も運転当初から変化していると考えられることから、吸着塔側面の線量率の実測値に基づき、実態を反映した線源条件とした。2. に後述するように、セシウム吸着装置吸着塔についてはK1～K8の8段階に、第二セシウム吸着装置吸着塔についてはS1～S4の4段階に区分し、図1～3のように第一・第三・第四施設の配置モデルを作成し、敷地境界線量に対する2.2.2.2.1(1)に示した評価値を求めた。よって、保管後の線量影響が評価値を超えぬよう、図1～3を保管上の制限として適用することとする。

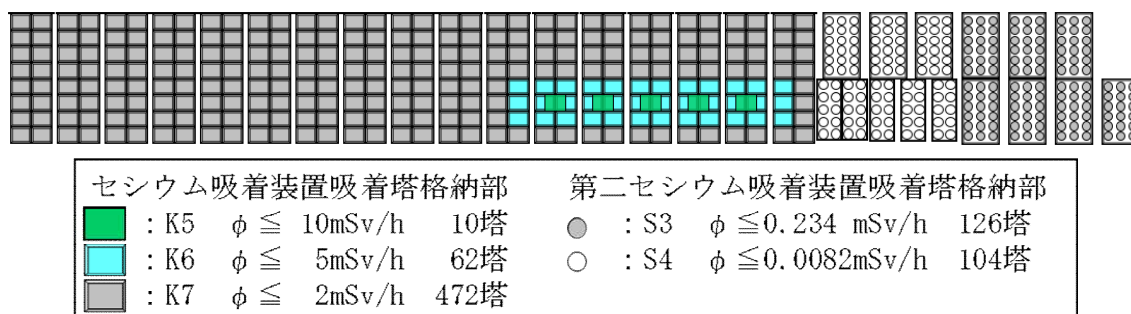


図1 第一施設の吸着塔格納配置計画 (ϕ : 吸着塔側面線量率)

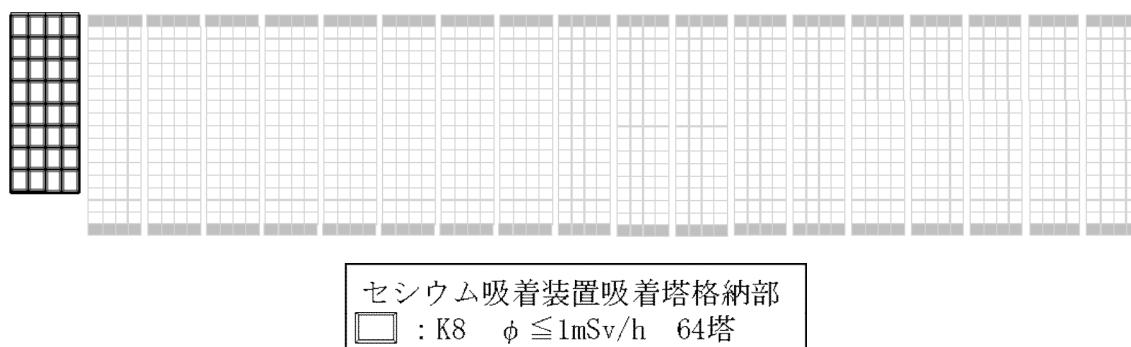


図2 第三施設の吸着塔格納配置計画 (ϕ : 吸着塔側面線量率)
(セシウム吸着装置吸着塔格納部 : 黒線部)

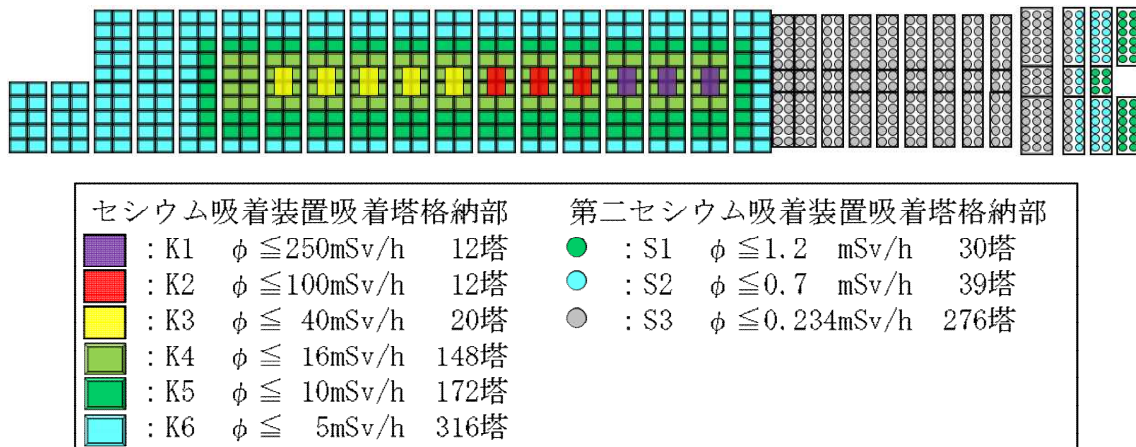


図3 第四施設の吸着塔格納配置計画（ ϕ ：吸着塔側面線量率）

なお、図1～3の配置の結果、各施設が敷地境界に及ぼす線量は、第一施設及び第三施設についてはNo.7、第四施設についてはNo.70への影響が最大になるとの評価結果を得ている。

2. 吸着塔の側面線量率の実態を反映した線源条件の設定

2.1 セシウム吸着装置吸着塔の線源設定

敷地境界線量評価用の線源条件として、別添-1所載の初期の使用済吸着塔側部の線量率測定結果を参考に、表1に示すK1～K8に線源条件を分類した。低線量側のK4～K8については、当初設計との比率に応じて、それぞれの分類に属する吸着塔あたりのセシウム吸着量を表1のように設定した。低線量側吸着塔の遮蔽厚が7インチであるのに対し、K1～K3の高線量側吸着塔は、すべてSMZスキッドから発生した3インチ遮蔽の吸着塔であるため、3インチ遮蔽でモデル化して、吸着塔側面線量率が表の値となるように線源条件を設定した。

表1 セシウム吸着装置吸着塔の線量評価用線源条件

	Cs-134 (Bq)	Cs-136 (Bq)	Cs-137 (Bq)	吸着塔側面線量率 (mSv/時)
K1	約 1.0×10^{14}	約 1.9×10^{11}	約 1.2×10^{14}	250
K2	約 4.0×10^{13}	約 7.6×10^{10}	約 4.9×10^{13}	100
K3	約 1.6×10^{13}	約 3.0×10^{10}	約 1.9×10^{13}	40
K4	約 6.9×10^{14}	約 1.3×10^{12}	約 8.3×10^{14}	16
K5	約 4.3×10^{14}	約 8.1×10^{11}	約 5.2×10^{14}	10
K6	約 2.2×10^{14}	約 4.1×10^{11}	約 2.6×10^{14}	5
K7	約 8.6×10^{13}	約 1.6×10^{11}	約 1.0×10^{14}	2
K8	約 4.3×10^{13}	約 8.1×10^{10}	約 5.2×10^{13}	1

上記のカテゴリーを図1～3のように適用して敷地境界線量を評価した。よって図にK1～K8として示したエリアに格納可能となる吸着塔の側面線量率の制限値は、表2の格納制限の値となる。同表に、平成27年10月までに発生したセシウム吸着装置吸着塔の線量範囲ごとの発生数を示す。いずれのカテゴリーでも、より高い線量側のカテゴリーに保管容量の裕度を確保しており、当面の吸着塔保管に支障を生じることはない。なお、同じエリアに格納されるセシウム吸着装置吸着塔以外の吸着塔の線量率も最大で2.5mSv/時（2塔、他は2mSv/時以下）にとどまっており、K6～K8に割り当てた容量で格納できる。

表2 セシウム吸着装置吸着塔の線量別発生実績と保管容量確保状況

	K1	K2	K3	K4	K5	K6	K7	K8
評価設定(mSv/時)	250	100	40	16	10	5	2	1
格納制限(mSv/時)	$250 \geq \phi$	$100 \geq \phi$	$40 \geq \phi$	$16 \geq \phi$	$10 \geq \phi$	$5 \geq \phi$	$2 \geq \phi$	$1 \geq \phi$
線量範囲(mSv/時)**	$250 \geq \phi > 100$	100～40	40～16	16～10	10～5	5～2	2～1	1以下
発生数実績***	9	5	16	79	173	72	39	262
保管容量****	12	12	20	148	182	378	472	64

※：K2～K8の線量範囲（不等号の適用）はK1に準ずる。（平成27年10月21日現在）

：線量未測定の数19本を含まず。*：第一・第三・第四施設の合計。

2.2 第二セシウム吸着装置吸着塔の線源設定

平成26年8月31日までに一時保管施設に保管した112本のうち、平成23年8月の装置運転開始から一年間以内に保管したもの50本、それ以降保管したもの62本の吸着塔側面線量率（図4参照）の平均値はそれぞれ0.65mSv/時、0.12mSv/時であった。この実績を包絡する線源条件として、側面線量率が実績最大の1.2mSv/時となる値（S1）、0.7mSv/時となる値（S2）、およびS2の1/3の値（S3）を用いることとし、それぞれの分類に属する吸着塔あたりのセシウム吸着量を表3のように設定した。第二セシウム吸着装置吸着塔を格納するエリアには、線量率が大幅に低い高性能多核種除去設備吸着塔も格納することから、そのエリアについてはS4として線源設定することとした。高性能多核種除去設備から発生する使用済み吸着塔で想定線量が最大である多核種吸着塔（1～3塔目）をモデル化した場合と、第二セシウム吸着装置吸着塔でモデル化した場合の評価結果比較により、より保守的な評価（高い敷地境界線量）を与えた後方でS4をモデル化することとした。

上記のカテゴリーを図1～3のように適用して敷地境界線量を評価した。よって図にS1～S4として示したエリアに格納可能となる吸着塔の側面線量率の制限値は、表4の格納制限の値となる。同表に、平成27年10月までに発生した第二セシウム吸着装置吸着塔の線量範囲ごとの発生数を示す。いずれのカテゴリーでも、より高い線量側のカテゴリーに保管容量の裕度を確保しており、当面の吸着塔保管に支障を生じることはない。

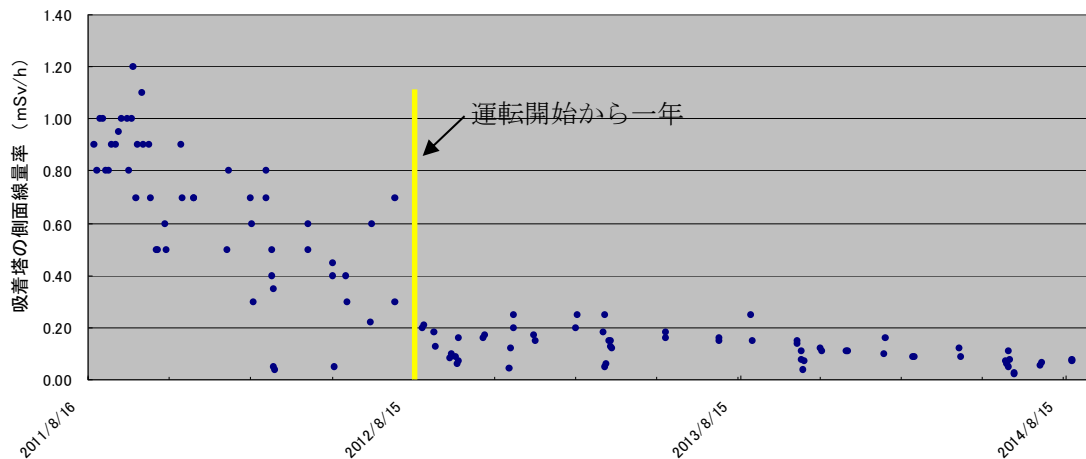


図4 一時保管施設に保管した第二セシウム吸着装置吸着塔の発生時期と側面線量率分布

表3 第二セシウム吸着装置吸着塔の線量評価用線源条件

	Cs-134 (Bq)	Cs-137 (Bq)	吸着塔側面線量率 (mSv/時)
S1	5.1×10^{15}	5.1×10^{15}	1.2
S2	3.0×10^{15}	3.0×10^{15}	0.7
S3	1.0×10^{15}	1.0×10^{15}	0.234
S4	3.5×10^{13}	3.5×10^{13}	0.0082

表4 第二セシウム吸着装置吸着塔の線量別発生実績と保管容量確保状況

	S1	S2	S3	S4
評価設定(mSv/時)	1.2	0.7	0.234	0.0082
格納制限(mSv/時)	$1.2 \geq \phi$	$0.7 \geq \phi$	$0.234 \geq \phi$	$0.0082 \geq \phi$
線量範囲(mSv/時) [*]	$1.2 \geq \phi > 0.7$	$0.7 \sim 0.234$	$0.234 \sim 0.0082$	0.0082以下
発生数実績	21	31	96	0 ^{**}
保管容量 ^{***}	30	39	402	104

^{*}: S2～S8の線量範囲(不等号の適用)はS1に準ずる。(平成27年10月21日現在)

^{**}: 高性能多核種除去設備及びR0濃縮水処理設備の吸着塔82本の側面線量率はいずれも0.0082mSv/時未満である。^{***}: 第一・第四施設の合計。

3. 被ばく軽減上の配慮

第一・第四施設に格納する,他のものより大幅に線量が高いセシウム吸着装置吸着塔は,関係作業者が通行しうるボックスカルバート間の通路に面しないように配置する計画とした。また通路入口部に通路内の最大線量率を表示して注意喚起することにより,無駄な被ばくを避けられるようにすることとする。

初期のセシウム吸着装置使用済吸着塔の線源設定について

当初設計では、吸着塔あたりの放射能濃度を表 1 に示すように推定し、この場合の吸着塔側面線量率を、MCNP コードによる評価により 14mSv/時と評価した。使用済吸着塔の側面線量率から、低線量吸着塔 (10mSv/時未満)、中線量吸着塔 (10mSv/時以上 40mSv/時未満)、高線量吸着塔 (40mSv/時以上) に分類したところ、側面線量率の平均値はそれぞれ 5, 12.9, 95mSv/時であった。低・中線量吸着塔については、当初設計との比率に応じて、それぞれの分類に属する吸着塔あたりのセシウム吸着量を表 1 のように設定した。また、低・中線量吸着塔の遮蔽厚が 7 インチであるのに対し、高線量吸着塔は、すべて前段の SMZ スキッドから発生した 3 インチ遮蔽の吸着塔であるため、これをモデル化して、側面線量率が 95mSv/時となるように線源条件を設定した。これらの値は、平成 26 年度末までの敷地境界線量に及ぼす吸着塔一時保管施設の影響の評価に用いた。

平成 23 年 6 月からの 3 か月ごとの期間に発生した使用済吸着塔の低、中、高線量吸着塔の割合を図 1 に示す。運転開始初期には中・高線量吸着塔の割合が高かったが、滞留水中の放射能濃度低下に伴い、低線量吸着塔の割合が高くなっている。

表 1 セシウム吸着装置吸着塔の線源条件

	Cs-134 (Bq)	Cs-136 (Bq)	Cs-137 (Bq)	吸着塔側面線量率 (mSv/時)
当初設計吸着塔	約 6.0×10^{14}	約 1.1×10^{12}	約 7.3×10^{14}	14 (計算値)
低線量吸着塔	約 2.2×10^{14}	約 4.1×10^{11}	約 2.6×10^{14}	5
中線量吸着塔	約 5.6×10^{14}	約 1.1×10^{12}	約 6.7×10^{14}	12.9
高線量吸着塔	約 3.8×10^{13}	約 7.2×10^{10}	約 4.6×10^{13}	95

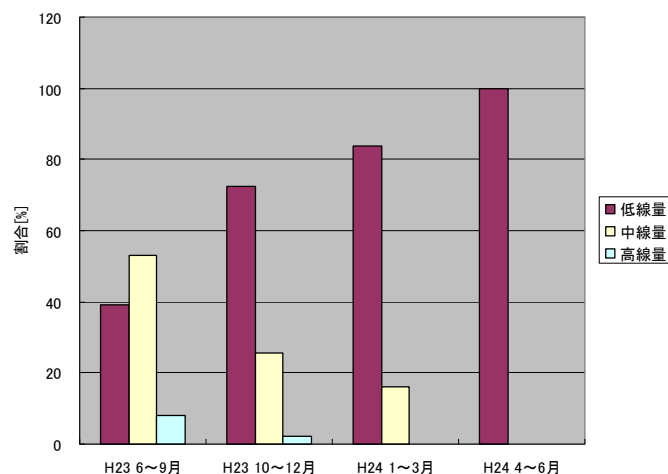


図 1 使用済セシウム吸着装置吸着塔の発生時期による割合の変化

瓦礫類および伐採木一時保管エリアにおける敷地境界線量評価について

敷地周辺における線量評価のうち、瓦礫類および伐採木一時保管エリアからの放射線に起因する実効線量を評価するため、各エリアの線源形状をモデル化し、MCNPコードを用いて評価している。

一時保管エリアのうち、保管される廃棄物の形状が多様で、一時保管エリアを設定する時点で、線源の規模は確定できるが線源形状が変動する可能性がある一時保管エリアについては、線源形状を円柱にモデル化した評価を行った。(図1)

なお、円柱にモデル化している一時保管エリアについては、保管完了後に実績を反映し、線源を実態に近い形状にモデル化した詳細な評価を行うこととする。対象となる一時保管エリアを表1に示す。

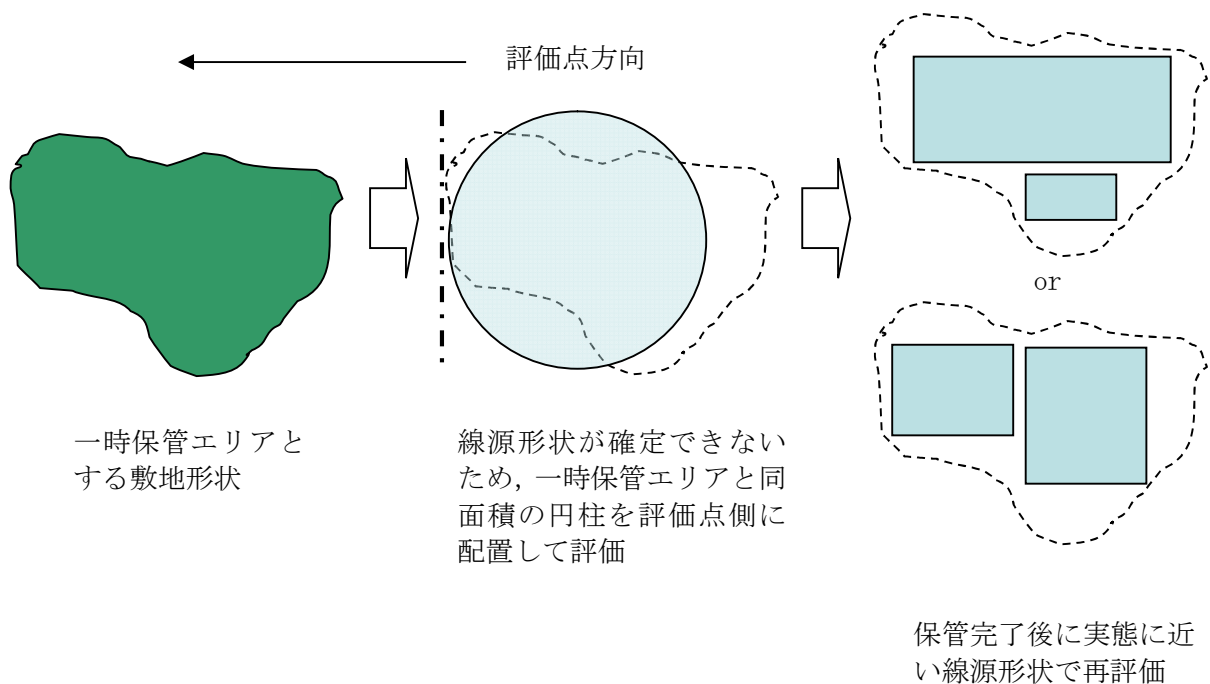


図1 線量評価イメージ

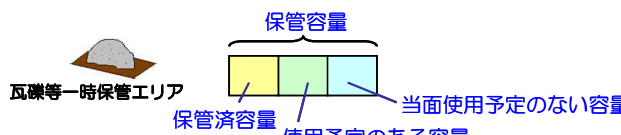

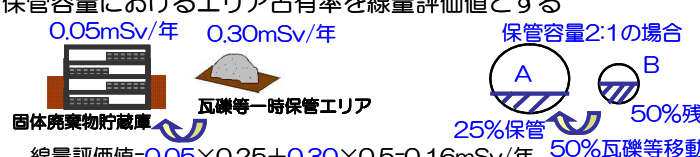
表1 詳細評価実施エリア

エリア名称
一時保管エリアA1 (ケース2)
一時保管エリアA2 (ケース2)
一時保管エリアB
一時保管エリアC
一時保管エリアD
一時保管エリアE1
一時保管エリアE2
一時保管エリアF1
一時保管エリアF2
一時保管エリアG
一時保管エリアH
一時保管エリアJ
一時保管エリアN
一時保管エリアO
一時保管エリアP1
一時保管エリアP2
一時保管エリアQ
一時保管エリアT
一時保管エリアV
一時保管エリアW
一時保管エリアX
一時保管エリアAA

実態に近づける線量評価方法について

現状の瓦礫類・伐採木の一時保管エリアにおける敷地境界線量評価は、施設やエリアを枠取りの考え方で、受け入れ上限値の線量を有する廃棄物が保守的にあらかじめ満杯になった条件で実施しており、実際の運用と比較すると保守的な評価となっている。このため、実測線量率に基づいた線源条件により敷地境界線量の再評価を行い、より実態に近づけるものとする。

以下に、具体的な線量評価方法を示す。

	説明（数字は一例）	効果
<p>方法1</p>	<p>保管エリアの中で、定置済の瓦礫は実測評価、今後使用予定の分は受け入れ上限値評価、当面使用予定のない分は評価値から除外する</p> 	<p>満杯になったとした設計値評価に対して実態に近い保管容量で評価可能である</p>
<p>方法2</p>	<p>新たな固体廃棄物貯蔵庫設置に伴い瓦礫等一時保管エリアを移動する等により解除する場合、重複する施設の線量評価値はカウントしない</p> 	<p>線量評価値の重複による過度の保守性をなくすることができる</p>
<p>方法3</p>	<p>保管エリア間で瓦礫等を移動する場合、各々のエリアの線量評価値×保管容量におけるエリア占有率を線量評価値とする</p> 	<p>物量の出入りを反映するため実態に近い線量評価が可能である</p>

一時保管エリアLについては、方法1を適用して敷地境界の線量評価を行った。

なお、今後は、その他の一時保管エリアについても、実測値による評価以外の線量評価方法（方法1～3のいずれか）を必要に応じて適用していく。

敷地境界における直接線・スカイシャイン線の評価結果

敷地境界 評価地点	評価地点 の標高 「m」	敷地内各施設からの 直接線・スカイシャイン線 「単位:mSv/年」	敷地境界 評価地点	評価地点 の標高 「m」	敷地内各施設からの 直接線・スカイシャイン線 「単位:mSv/年」
No.1	5	0.06	No.51	33	0.02
No.2	19	0.11	No.52	40	0.03
No.3	19	0.10	No.53	40	0.16
No.4	20	0.18	No.54	40	0.16
No.5	17	0.28	No.55	40	0.04
No.6	17	0.29	No.56	34	0.01
No.7	22	0.52	No.57	40	0.02
No.8	17	0.31	No.58	40	0.04
No.9	15	0.16	No.59	40	0.09
No.10	16	0.09	No.60	42	0.05
No.11	18	0.18	No.61	43	0.02
No.12	18	0.14	No.62	39	0.02
No.13	17	0.14	No.63	45	0.04
No.14	19	0.15	No.64	45	0.07
No.15	22	0.13	No.65	42	0.14
No.16	27	0.11	No.66	41	0.55
No.17	35	0.16	No.67	40	0.32
No.18	38	0.08	No.68	38	0.44
No.19	34	0.03	No.69	37	0.27
No.20	38	0.04	No.70	36	0.58
No.21	39	0.03	No.71	33	0.58
No.22	35	0.02	No.72	30	0.49
No.23	36	0.02	No.73	30	0.22
No.24	39	0.03	No.74	36	0.10
No.25	40	0.03	No.75	32	0.07
No.26	33	0.02	No.76	32	0.10
No.27	32	0.02	No.77	16	0.36
No.28	40	0.03	No.78	20	0.40
No.29	40	0.11	No.79	20	0.21
No.30	40	0.12	No.80	20	0.07
No.31	40	0.04	No.81	36	0.11
No.32	32	0.02	No.82	39	0.22
No.33	34	0.02	No.83	41	0.11
No.34	39	0.02	No.84	42	0.05
No.35	39	0.02	No.85	38	0.03
No.36	40	0.05	No.86	34	0.05
No.37	40	0.13	No.87	27	0.06
No.38	40	0.12	No.88	23	0.15
No.39	40	0.04	No.89	21	0.34
No.40	33	0.02	No.90	21	0.49
No.41	32	0.01	No.91	21	0.34
No.42	40	0.04	No.92	22	0.51
No.43	40	0.11	No.93	21	0.53
No.44	40	0.11	No.94	29	0.40
No.45	40	0.04	No.95	22	0.27
No.46	31	0.01	No.96	20	0.15
No.47	33	0.02	No.97	16	0.06
No.48	40	0.03	No.98	24	0.08
No.49	40	0.03	No.99	26	0.03
No.50	36	0.02	No.100	0	0.02

多核種除去設備，増設多核種除去設備及び高性能多核種除去設備の線量評価条件について

1. 多核種除去設備の線量評価条件について

1.1 評価対象設備・機器

多核種除去設備の評価対象設備・機器を表1に示す。

表1 評価対象設備・機器（多核種除去設備）

設備・機器	評価対象とした機器数 (基数×系列)	放射能条件	遮へい体	
前処理設備1 (鉄共沈処理)	バッチ処理タンク	1×3	汚染水（処理対象水）	なし
	循環タンク	1×3	スラリー (鉄共沈処理)	鉄 100mm
	デカントタンク	1×3	汚染水（処理対象水）	なし
	循環タンク弁スキッド	1×3	スラリー (鉄共沈処理)	鉛 18mm
	クロスフロー フィルタスキッド	1×3	スラリー (鉄共沈処理)	鉛 8mm（配管周囲） 鉛 9mm（スキッド周囲）
	スラリー移送配管	1×3	スラリー (鉄共沈処理)	鉛 18mm
	スラリー移送配管 (40A-30m)	1×3	スラリー (鉄共沈処理)	鉛 8mm
前処理設備2 (炭酸塩沈殿処理)	共沈タンク	1×3	汚染水（処理対象水）	なし
	供給タンク	1×3	汚染水（処理対象水）	なし
	クロスフロー フィルタスキッド	1×3	スラリー (炭酸塩沈殿処理)	鉛 4mm（配管周囲） 鉛 9mm（スキッド周囲）
	スラリー移送配管 (40A-40m)	1×3	スラリー (炭酸塩沈殿処理)	鉛 4mm
多核種除去装置	吸着塔（吸着材2）	1×3	吸着材2	鉄 50mm
	吸着塔（吸着材3）	1×3	吸着材3	
	吸着塔（吸着材6）	1×3	吸着材6	
	吸着塔（吸着材5）	1×3	吸着材5	
	処理カラム（吸着材7）	1×3	吸着材7	なし
高性能容器 (HIC)	スラリー（鉄共沈処理） 用	1×3	スラリー (鉄共沈処理)	鉄 112mm
	スラリー（炭酸塩沈殿 処理）用	1×3	スラリー (炭酸塩沈殿処理)	鉄 112mm
	吸着材2用	1	吸着材2※	鉄 112mm
	吸着材3用	1	吸着材3※	鉄 112mm
	吸着材6用	1	吸着材6※	鉄 112mm
	吸着材5用	1	吸着材5※	鉄 112mm

※吸着塔収容時は，平均的な濃度（最大吸着量の55%）を用いて評価を行うが
高性能容器収容時には，最大吸着量で評価を実施。

1.2 放射能条件の設定

多核種除去設備の放射能条件は以下の事項を考慮して設定する。

- スラリーは、クロスフローフィルタで濃縮されることから、スラリー濃度は濃縮前～濃縮後の平均的な濃度を考慮する。スラリー（鉄共沈処理）の濃度は、約 70g/L～約 84g/L の平均値である約 77g/L より設定し、スラリー（炭酸塩沈殿処理）の濃度は、初期の設計では最大約 305g/L としているが運転実績より知見が得られたことから、約 195g/L～236g/L の平均値である約 215g/L より設定する。
- 各吸着材の吸着量は、吸着塔のメリーゴーランド運用を考慮すると、最大吸着量の概ね 10%～100%の間で推移し、平均的には最大吸着量の 55%程度となる。よって、各吸着材の放射能濃度は、平均的な吸着量を考慮して設定。
- スラリー、吸着材の放射能濃度は、想定される濃度に対して、保守的に 30%を加算して評価を行う。

2. 増設多核種除去設備の線量評価条件

2.1 評価対象設備・機器

増設多核種除去設備の評価対象設備・機器を表2に示す。

表2 評価対象設備・機器（増設多核種除去設備）

	設備・機器	評価上考慮する 基数×系列	放射能条件	遮へい体
処理水受入	処理水受入タンク	1×1	汚染水	なし
前処理設備	共沈・供給タンクスキッド	1×3	汚染水	鉄：40～80mm
	クロスフローフィルタスキッド	1×3	スラリー	鉄：20～60mm
	スラリー移送配管	1×3	スラリー	鉄：28mm
多核種吸着塔	吸着塔（吸着材1）	1×3	吸着材1	鉄：30～80mm
	吸着塔（吸着材2）	1×3	吸着材2	
	吸着塔（吸着材4）	1×3	吸着材4	
	吸着塔（吸着材5）	1×3	吸着材5	
高性能容器（HIC）	スラリー（前処理）	1×3	スラリー	コンクリート及びハッチ（鉄：120mm）
	吸着材（吸着材1）	1×1	吸着材1※	
	吸着材（吸着材2）	1×1	吸着材2※	
	吸着材（吸着材4）	1×1	吸着材4※	
	吸着材（吸着材5）	1×1	吸着材5※	

※吸着塔収容時は、平均的な濃度（最大吸着量の 55%）を用いて評価を行うが高性能容器収容時には、最大吸着量で評価を実施。

2.2 放射能条件の設定

増設多核種除去設備の放射能条件は以下の事項を考慮して設定する。

- ・ スラリーは、クロスフローフィルタで濃縮されることから、スラリー濃度は濃縮前～濃縮後の平均的な濃度を考慮し、スラリーの濃度は、195g/L～236g/L の平均値である約 215g/L より設定する。
- ・ 各吸着材の吸着量は、吸着塔のメリーゴーランド運用を考慮すると、最大吸着量の概ね 10%～100%の間で推移し、平均的には最大吸着量の 55%程度となる。よって、各吸着材の放射能濃度は、平均的な吸着量を考慮して設定。
- ・ スラリー、吸着材の放射能濃度は、想定される濃度に対して、保守的に 30%を加算して評価を行う。

3. 高性能多核種除去設備の線量評価条件

3.1 評価対象設備・機器

高性能多核種除去設備の評価対象設備・機器を表 3 に示す。

表 3 評価対象設備・機器（高性能多核種除去設備）

機器		評価上考慮する基数（基）	放射能条件
前処理フィルタ	1 塔目	1	前処理フィルタ 1 塔目
	2 塔目	1	前処理フィルタ 2 塔目
	3～4 塔目	2	前処理フィルタ 3～4 塔目
多核種吸着塔	1～3 塔目	3	多核種除去塔 1～3 塔目
	4～5 塔目	2	多核種除去塔 4～5 塔目
	6～8 塔目	3	多核種除去塔 6～8 塔目
	9～10 塔目	2	多核種除去塔 9～10 塔目
	11～13 塔目	3	多核種除去塔 11～13 塔目

3.2 放射能条件の設定

高性能多核種除去設備の放射能条件は以下の事項を考慮して設定する。

- ・ 吸着材の放射能濃度は、各フィルタ・吸着塔の入口濃度から除去率、通水量（機器表面線量が 1mSv/h 以下となるよう設定）を考慮して算出した値に保守的に 30%を加算して評価を行う。
- ・ 多核種吸着塔 1～5 塔目の線源は、Cs の吸着量分布を考慮し、吸着塔の高さ方向に均等 5 分割し、各層に線源を設定する。

以上

サブドレン他浄化設備の線量評価条件について

1. サブドレン他浄化設備の線量評価条件

1.1 評価対象設備・機器

サブドレン他浄化設備の評価対象設備・機器を表1に示す。なお、吸着塔に収容する吸着材の構成は、最も保守的なケースとして、吸着塔1～3をセシウム・ストロンチウム同時吸着塔、吸着塔4をアンチモン吸着塔、吸着塔5を重金属塔として評価した。

表1 評価対象設備・機器（サブドレン他浄化設備）

機器		評価上考慮する基数（基）	放射能条件
前処理フィルタ	1～2 塔目	4	前処理フィルタ 1～2 塔目
	3 塔目	2	前処理フィルタ 3 塔目
	4 塔目	2	前処理フィルタ 4 塔目
吸着塔	1～3 塔目	6	吸着塔 1～3 塔目
	4 塔目	2	吸着塔 4 塔目
	5 塔目	2	吸着塔 5 塔目

1.2 放射能条件の設定

サブドレン他浄化設備の放射能条件は以下の事項を考慮して設定する。

- ・ 前処理フィルタ及び吸着塔は、各々が交換直前で放射性物質の捕捉量又は吸着量が最大になっているものとする。
- ・ 前処理フィルタ1～2は、フィルタ2塔に分散する放射性物質の全量が前処理フィルタ2で捕捉されているものとする。
- ・ 吸着塔1～3は、吸着塔3塔に分散する放射性物質の全量が吸着塔1で吸着されているものとする。
- ・ 吸着塔のうちアンチモン吸着塔、重金属塔は除外可能とし、セシウム・ストロンチウム同時吸着塔は最大5塔まで装填可能とするが、表1が最も保守的なケースとなる。

以上

福島第一原子力発電所
特定原子力施設に係る実施計画

別冊集

本資料は、「福島第一原子力発電所特定原子力施設に係る実施計画」の内容を補足するものです。

本資料は、東京電力ホールディングス株式会社またはその他の企業の秘密情報が含まれている可能性があります。当社の許可なく本資料の内容を本来の目的以外に使用すること、ならびに第三者に開示、公開する行為を禁止します。

東京電力ホールディングス株式会社

目次

- 別冊 1 原子炉圧力容器・格納容器注水設備に係る補足説明
 - I 原子炉圧力容器・格納容器注水設備の構造強度及び耐震性について

- 別冊 2 原子炉格納容器内窒素封入設備に係る補足説明
 - I 原子炉格納容器内窒素封入設備の構造強度及び耐震性について

- 別冊 3 使用済燃料プール設備に係る補足説明
 - I 使用済燃料プール設備の構造強度及び耐震性について

- 別冊 4 原子炉圧力容器・格納容器ホウ酸水注入設備に係る補足説明
 - I 原子炉圧力容器・格納容器ホウ酸水注入設備の構造強度及び耐震性について

- 別冊 5 汚染水処理設備等に係る補足説明
 - I 汚染水処理設備等の構造強度及び耐震性について
 - II 2.5 汚染水処理設備等の寸法許容範囲について

- 別冊 6 原子炉格納容器ガス管理設備に係る補足説明
 - I 原子炉格納容器ガス管理設備の構造強度及び耐震性について

- 別冊 7 使用済燃料プールからの燃料取り出し設備に係る補足説明
 - I 燃料取り出し用カバー換気設備の構造強度及び耐震性について
 - II 燃料の健全性確認及び取り扱いに関する補足書
 - III 3号機 構内用輸送容器に関する要目表
 - IV 構内用輸送容器に係る安全機能及び構造強度に関する説明書（4号機）（添付資料2-1-3）に関する補足書
 - V 構内用輸送容器（NFT-12B型）の確認項目に係わる寸法及び材料

- 別冊 8 使用済燃料乾式キャスク仮保管設備に係る補足説明
 - I 乾式キャスク仮保管設備の構造強度及び耐震性について
 - II 乾式キャスク仮保管設備に関する要目表

- 別冊 9 放射性液体廃棄物処理施設及び関連施設に係る補足説明
 - I 放射性液体廃棄物処理施設及び関連施設の構造強度及び耐震性について

別冊 1 0 福島第一原子力発電所 原子力事業者防災業務計画

別冊 1 2 サブドレン他水処理施設に係る補足説明

- I サブドレン他水処理施設の耐震性に係る補足説明
- II サブドレン集水設備の強度に係る補足説明
- III サブドレン他浄化設備の強度に係る補足説明
- IV サブドレン他移送設備の強度に係る補足説明
- V 地下水ドレン集水設備の強度に係る補足説明

別冊 1 3 放射性固体廃棄物等の管理施設及び関連施設（雑固体廃棄物焼却設備）に係る補足説明

- I 雑固体廃棄物焼却設備の耐震性に係る補足説明
- II 雑固体廃棄物焼却設備の強度に係る補足説明
- III 雑固体廃棄物焼却設備の公称値の許容範囲について

別冊 1 4 雨水処理設備等に係わる補足説明

- I 雨水処理設備等の構造強度・耐震性に係る補足説明

別冊 1 5 使用済燃料共用プール設備に係る補足説明

- I 使用済燃料貯蔵ラック（49 体）および収納缶に係る要目表
- II 使用済燃料貯蔵ラック（49 体）の耐震性について

別冊 1 6 建屋内 RO 循環設備に係る補足説明

- I 建屋内 RO 循環設備の構造強度評価に係る補足説明
- II 建屋内 RO 循環設備の耐震性評価に係る補足説明

別冊 1 7 5・6号機 燃料取扱系及び燃料貯蔵設備に係る補足説明

- I 燃料の取扱い・耐震性について

別冊 1 8 RO 濃縮水処理設備に係る補足説明

- I RO 濃縮水処理設備の構造強度及び耐震性について

別冊 1 9 大型機器除染設備に係る補足説明

- I 大型機器除染設備の強度に係る補足説明
- II 大型機器除染設備の公称値の許容範囲について

別冊 2 0 電気系統設備に係る補足説明

- I 所内共通 M/C5A/B の耐震性評価結果
- II 所内共通 M/C6A/B の耐震性評価結果
- III 所内共通 M/C7A/B の耐震性評価結果

別冊 2 1 放射性物質分析・研究施設 第 1 棟に係る補足説明

- I 放射性物質分析・研究施設 第 1 棟の構造強度について
- II 放射性物質分析・研究施設 第 1 棟の耐震性について
- III 第 1 棟の設備の公称値の許容範囲について

別冊 2 2 油処理装置に係る補足説明

- I 油処理装置の耐震性に関する補足説明
- II 油処理装置の強度に係る補足説明
- III 油処理装置の公称値の許容範囲について

別冊 2 3 増設雑固体廃棄物焼却設備に係る補足説明

- I . 増設雑固体廃棄物焼却設備の耐震性に係る補足説明
- II . 増設雑固体廃棄物焼却設備の強度に係る補足説明
- III . 増設雑固体廃棄物焼却設備の公称値の許容範囲について

別冊 2 4 5・6号機 放射性液体廃棄物処理系に係る補足説明

- I 5・6号機 放射性液体廃棄物処理系のうち、仮設設備（滞留水貯留設備）の構造強度及び耐震性について

福島第一原子力発電所 特定原子力施設に係る実施計画変更比較表（目次）

変更前	変更後	変更理由
<p style="text-align: center;">目次</p> <p>はじめに</p> <p>I 特定原子力施設の全体工程及びリスク評価</p> <p>（中略）</p> <p>II 特定原子力施設の設計，設備</p> <p>（中略）</p> <p>2.42 大型機器除染設備・・・・・・・・・・・・・・・・・・ II-2-42-1</p> <p>（以下，省略）</p>	<p style="text-align: center;">目次</p> <p>はじめに</p> <p>I 特定原子力施設の全体工程及びリスク評価</p> <p>（中略）</p> <p>II 特定原子力施設の設計，設備</p> <p>（中略）</p> <p>2.42 大型機器除染設備・・・・・・・・・・・・・・・・・・ II-2-42-1</p> <p>2.43 油処理装置・・・・・・・・・・・・・・・・・・ II-2-43-1</p> <p>（以下，省略）</p>	<p>油処理装置設置について新規記載</p>

福島第一原子力発電所 特定原子力施設に係る実施計画変更比較表（第Ⅱ章 2.43 油処理装置）

変 更 前	変 更 後	変 更 理 由
(現行記載なし)	<p><u>2.43 油処理装置</u></p> <p>(以下, 省略)</p>	<p>油処理装置の設置に伴い新規記載</p>

福島第一原子力発電所 特定原子力施設に係る実施計画変更比較表（第Ⅲ章 第1編）

変 更 前	変 更 後	変 更 理 由
<p>(保安に関する職務) 第5条 保安に関する職務のうち、本社組織の職務は次のとおり。</p> <p>(中略)</p> <p>2. 保安に関する職務のうち、発電所組織の職務は次のとおり。</p> <p>(中略)</p> <p>(51) 地下水対策グループは、安全確保設備等のうち、滞留水移送装置の保守管理並びにサブドレン他水処理施設（土木・建築設備を除く。）の設置及び保守管理並びに凍土遮水壁（機械設備）の設置、運転管理及び保守管理に関する業務を行う。</p> <p>(省略)</p>	<p>(保安に関する職務) 第5条 保安に関する職務のうち、本社組織の職務は次のとおり。</p> <p>(中略)</p> <p>2. 保安に関する職務のうち、発電所組織の職務は次のとおり。</p> <p>(中略)</p> <p>(51) 地下水対策グループは、安全確保設備等のうち、滞留水移送装置の保守管理並びにサブドレン他水処理施設（土木・建築設備を除く。）の設置及び保守管理並びに凍土遮水壁（機械設備）及び油処理装置の設置、運転管理及び保守管理に関する業務を行う。</p> <p>(省略)</p>	<p>油処理装置の設置に伴う変更</p>

福島第一原子力発電所 特定原子力施設に係る実施計画変更比較表（第Ⅲ章 第1編）

変更前	変更後	変更理由																																																																								
<p>(放射性気体廃棄物の管理) 第42条の2 分析評価GMは、表42の2-1に定める項目について、同表に定める頻度で測定し、測定した結果を環境管理GMに通知する。また、環境管理GMは、次の事項を管理するとともに、その結果を放出実施GMに通知する。 (1) 排気筒又は排気口からの放射性気体廃棄物の放出による周辺監視区域外の空気中の放射性物質濃度の3ヶ月平均値が、法令に定める周辺監視区域外における空気中の濃度限度を超えないこと。 2. 放出実施GMは、放射性気体廃棄物を放出する場合は、排気筒又は排気口より放出する。また、当直長は排気放射線モニタの指示値を監視する。</p> <p>表42の2-1</p> <table border="1" data-bbox="83 590 1160 1312"> <thead> <tr> <th>放出箇所</th> <th>測定項目</th> <th>計測器種類</th> <th>測定頻度</th> <th>放出実施GM</th> </tr> </thead> <tbody> <tr> <td>焼却炉建屋排気筒</td> <td>粒子状物質濃度 (主要ガンマ線放出核種)</td> <td>試料放射能測定装置</td> <td>1週間に1回 (建屋換気空調系運転時)</td> <td>運営GM</td> </tr> <tr> <td rowspan="2">使用済燃料共用プール排気口</td> <td>希ガス濃度</td> <td>排気放射線モニタ (シンチレーション)</td> <td>常時 (建屋換気空調系運転時)</td> <td rowspan="2">当直長</td> </tr> <tr> <td>よう素131濃度 粒子状物質濃度 (主要ガンマ線放出核種)</td> <td>試料放射能測定装置</td> <td>1週間に1回 (建屋換気空調系運転時)</td> </tr> <tr> <td>分析・研究施設第1棟排気口</td> <td>粒子状物質濃度 (主要ガンマ線放出核種)</td> <td>試料放射能測定装置</td> <td>1週間に1回 (建屋換気空調系運転時)</td> <td>廃棄物計画GM</td> </tr> <tr> <td rowspan="2">大型機器除染設備排気口及び汚染拡大防止ハウス排気口</td> <td>粒子状物質濃度 (主要ガンマ線放出核種、全ベータ放射能)</td> <td>試料放射能測定装置</td> <td>1週間に1回 (除染設備運転時)</td> <td rowspan="2">廃棄物計画GM</td> </tr> <tr> <td>ストロンチウム90濃度</td> <td>試料放射能測定装置</td> <td>3ヶ月に1回 (除染設備運転時)</td> </tr> </tbody> </table>	放出箇所	測定項目	計測器種類	測定頻度	放出実施GM	焼却炉建屋排気筒	粒子状物質濃度 (主要ガンマ線放出核種)	試料放射能測定装置	1週間に1回 (建屋換気空調系運転時)	運営GM	使用済燃料共用プール排気口	希ガス濃度	排気放射線モニタ (シンチレーション)	常時 (建屋換気空調系運転時)	当直長	よう素131濃度 粒子状物質濃度 (主要ガンマ線放出核種)	試料放射能測定装置	1週間に1回 (建屋換気空調系運転時)	分析・研究施設第1棟排気口	粒子状物質濃度 (主要ガンマ線放出核種)	試料放射能測定装置	1週間に1回 (建屋換気空調系運転時)	廃棄物計画GM	大型機器除染設備排気口及び汚染拡大防止ハウス排気口	粒子状物質濃度 (主要ガンマ線放出核種、全ベータ放射能)	試料放射能測定装置	1週間に1回 (除染設備運転時)	廃棄物計画GM	ストロンチウム90濃度	試料放射能測定装置	3ヶ月に1回 (除染設備運転時)	<p>(放射性気体廃棄物の管理) 第42条の2 分析評価GMは、表42の2-1に定める項目について、同表に定める頻度で測定し、測定した結果を環境管理GMに通知する。また、環境管理GMは、次の事項を管理するとともに、その結果を放出実施GMに通知する。 (1) 排気筒又は排気口からの放射性気体廃棄物の放出による周辺監視区域外の空気中の放射性物質濃度の3ヶ月平均値が、法令に定める周辺監視区域外における空気中の濃度限度を超えないこと。 2. 放出実施GMは、放射性気体廃棄物を放出する場合は、排気筒又は排気口より放出する。また、当直長は排気放射線モニタの指示値を監視する。</p> <p>表42の2-1</p> <table border="1" data-bbox="1302 590 2380 1522"> <thead> <tr> <th>放出箇所</th> <th>測定項目</th> <th>計測器種類</th> <th>測定頻度</th> <th>放出実施GM</th> </tr> </thead> <tbody> <tr> <td>焼却炉建屋排気筒</td> <td>粒子状物質濃度 (主要ガンマ線放出核種)</td> <td>試料放射能測定装置</td> <td>1週間に1回 (建屋換気空調系運転時)</td> <td>運営GM</td> </tr> <tr> <td rowspan="2">使用済燃料共用プール排気口</td> <td>希ガス濃度</td> <td>排気放射線モニタ (シンチレーション)</td> <td>常時 (建屋換気空調系運転時)</td> <td rowspan="2">当直長</td> </tr> <tr> <td>よう素131濃度 粒子状物質濃度 (主要ガンマ線放出核種)</td> <td>試料放射能測定装置</td> <td>1週間に1回 (建屋換気空調系運転時)</td> </tr> <tr> <td>分析・研究施設第1棟排気口</td> <td>粒子状物質濃度 (主要ガンマ線放出核種)</td> <td>試料放射能測定装置</td> <td>1週間に1回 (建屋換気空調系運転時)</td> <td>廃棄物計画GM</td> </tr> <tr> <td rowspan="2">大型機器除染設備排気口及び汚染拡大防止ハウス排気口</td> <td>粒子状物質濃度 (主要ガンマ線放出核種、全ベータ放射能)</td> <td>試料放射能測定装置</td> <td>1週間に1回 (除染設備運転時)</td> <td rowspan="2">廃棄物計画GM</td> </tr> <tr> <td>ストロンチウム90濃度</td> <td>試料放射能測定装置</td> <td>3ヶ月に1回 (除染設備運転時)</td> </tr> <tr> <td>油処理装置排気口</td> <td>粒子状物質濃度 (主要ガンマ線放出核種、全ベータ放射能)</td> <td>試料放射能測定装置</td> <td>1週間に1回 (油処理装置運転時)</td> <td>地下水対策GM</td> </tr> <tr> <td></td> <td>ストロンチウム90濃度</td> <td>試料放射能測定装置</td> <td>3ヶ月に1回 (油処理装置運転時)</td> <td></td> </tr> </tbody> </table>	放出箇所	測定項目	計測器種類	測定頻度	放出実施GM	焼却炉建屋排気筒	粒子状物質濃度 (主要ガンマ線放出核種)	試料放射能測定装置	1週間に1回 (建屋換気空調系運転時)	運営GM	使用済燃料共用プール排気口	希ガス濃度	排気放射線モニタ (シンチレーション)	常時 (建屋換気空調系運転時)	当直長	よう素131濃度 粒子状物質濃度 (主要ガンマ線放出核種)	試料放射能測定装置	1週間に1回 (建屋換気空調系運転時)	分析・研究施設第1棟排気口	粒子状物質濃度 (主要ガンマ線放出核種)	試料放射能測定装置	1週間に1回 (建屋換気空調系運転時)	廃棄物計画GM	大型機器除染設備排気口及び汚染拡大防止ハウス排気口	粒子状物質濃度 (主要ガンマ線放出核種、全ベータ放射能)	試料放射能測定装置	1週間に1回 (除染設備運転時)	廃棄物計画GM	ストロンチウム90濃度	試料放射能測定装置	3ヶ月に1回 (除染設備運転時)	油処理装置排気口	粒子状物質濃度 (主要ガンマ線放出核種、全ベータ放射能)	試料放射能測定装置	1週間に1回 (油処理装置運転時)	地下水対策GM		ストロンチウム90濃度	試料放射能測定装置	3ヶ月に1回 (油処理装置運転時)		<p>油処理装置の設置に伴う変更</p>
放出箇所	測定項目	計測器種類	測定頻度	放出実施GM																																																																						
焼却炉建屋排気筒	粒子状物質濃度 (主要ガンマ線放出核種)	試料放射能測定装置	1週間に1回 (建屋換気空調系運転時)	運営GM																																																																						
使用済燃料共用プール排気口	希ガス濃度	排気放射線モニタ (シンチレーション)	常時 (建屋換気空調系運転時)	当直長																																																																						
	よう素131濃度 粒子状物質濃度 (主要ガンマ線放出核種)	試料放射能測定装置	1週間に1回 (建屋換気空調系運転時)																																																																							
分析・研究施設第1棟排気口	粒子状物質濃度 (主要ガンマ線放出核種)	試料放射能測定装置	1週間に1回 (建屋換気空調系運転時)	廃棄物計画GM																																																																						
大型機器除染設備排気口及び汚染拡大防止ハウス排気口	粒子状物質濃度 (主要ガンマ線放出核種、全ベータ放射能)	試料放射能測定装置	1週間に1回 (除染設備運転時)	廃棄物計画GM																																																																						
	ストロンチウム90濃度	試料放射能測定装置	3ヶ月に1回 (除染設備運転時)																																																																							
放出箇所	測定項目	計測器種類	測定頻度	放出実施GM																																																																						
焼却炉建屋排気筒	粒子状物質濃度 (主要ガンマ線放出核種)	試料放射能測定装置	1週間に1回 (建屋換気空調系運転時)	運営GM																																																																						
使用済燃料共用プール排気口	希ガス濃度	排気放射線モニタ (シンチレーション)	常時 (建屋換気空調系運転時)	当直長																																																																						
	よう素131濃度 粒子状物質濃度 (主要ガンマ線放出核種)	試料放射能測定装置	1週間に1回 (建屋換気空調系運転時)																																																																							
分析・研究施設第1棟排気口	粒子状物質濃度 (主要ガンマ線放出核種)	試料放射能測定装置	1週間に1回 (建屋換気空調系運転時)	廃棄物計画GM																																																																						
大型機器除染設備排気口及び汚染拡大防止ハウス排気口	粒子状物質濃度 (主要ガンマ線放出核種、全ベータ放射能)	試料放射能測定装置	1週間に1回 (除染設備運転時)	廃棄物計画GM																																																																						
	ストロンチウム90濃度	試料放射能測定装置	3ヶ月に1回 (除染設備運転時)																																																																							
油処理装置排気口	粒子状物質濃度 (主要ガンマ線放出核種、全ベータ放射能)	試料放射能測定装置	1週間に1回 (油処理装置運転時)	地下水対策GM																																																																						
	ストロンチウム90濃度	試料放射能測定装置	3ヶ月に1回 (油処理装置運転時)																																																																							

福島第一原子力発電所 特定原子力施設に係る実施計画変更比較表（第Ⅲ章 第2編）

変 更 前	変 更 後	変 更 理 由
<p>(保安に関する職務) 第5条 保安に関する職務のうち、本社組織の職務は次のとおり。</p> <p>(中略)</p> <p>2. 保安に関する職務のうち、発電所組織の職務は次のとおり。</p> <p>(中略)</p> <p>(51) 地下水対策グループは、安全確保設備等のうち、滞留水移送装置の保守管理並びにサブドレン他水処理施設（土木・建築設備を除く。）の設置及び保守管理並びに凍土遮水壁（機械設備）の設置、運転管理及び保守管理に関する業務を行う。</p> <p>(省略)</p>	<p>(保安に関する職務) 第5条 保安に関する職務のうち、本社組織の職務は次のとおり。</p> <p>(中略)</p> <p>2. 保安に関する職務のうち、発電所組織の職務は次のとおり。</p> <p>(中略)</p> <p>(51) 地下水対策グループは、安全確保設備等のうち、滞留水移送装置の保守管理並びにサブドレン他水処理施設（土木・建築設備を除く。）の設置及び保守管理並びに凍土遮水壁（機械設備）<u>及び</u> <u>油処理装置</u>の設置、運転管理及び保守管理に関する業務を行う。</p> <p>(省略)</p>	<p>油処理装置の設置に伴う変更</p>

福島第一原子力発電所 特定原子力施設に係る実施計画変更比較表（第Ⅲ章 第3編 2.1 放射性廃棄物等の管理）

変 更 前	変 更 後	変 更 理 由
<p>2.1 放射性廃棄物等の管理 (中略)</p> <p>2.1.3 放射性気体廃棄物等の管理 (中略)</p> <p>2.1.3.3 対象となる放射性廃棄物と管理方法 各建屋から発生する気体状（粒子状，ガス状）の放射性物質を対象とする。</p> <p>(1)発生源 a. 1～3号機原子炉建屋格納容器 格納容器内の放射性物質を含む気体については，窒素封入量と同程度の量の気体を抽出して原子炉格納容器ガス管理設備のフィルタで放出される放射性物質を低減する。</p> <p>(中略)</p> <p>(現行記載なし)</p> <p>(2)放出管理の方法 気体廃棄物について，原子炉格納容器ガス管理設備により環境中への放出量を抑制するとともに各建屋において可能かつ適切な箇所において放出監視を行っていく。</p> <p>①1～3号機原子炉建屋格納容器 1～3号機は原子炉格納容器ガス管理設備出口において，ガス放射線モニタ及びダスト放射線モニタにより連続監視する。</p> <p>(中略)</p> <p>(現行記載なし)</p> <p>(以下，省略)</p>	<p>2.1 放射性廃棄物等の管理 (中略)</p> <p>2.1.3 放射性気体廃棄物等の管理 (中略)</p> <p>2.1.3.3 対象となる放射性廃棄物と管理方法 各建屋から発生する気体状（粒子状，ガス状）の放射性物質を対象とする。</p> <p>(1)発生源 a. 1～3号機原子炉建屋格納容器 格納容器内の放射性物質を含む気体については，窒素封入量と同程度の量の気体を抽出して原子炉格納容器ガス管理設備のフィルタで放出される放射性物質を低減する。</p> <p>(中略)</p> <p>p. 油処理装置 油処理装置は，常温・湿式で油を分解するため空気中への放射性物質の移行は極めて低いと評価しており，更に排気はフィルタを通して排気する。</p> <p>(2)放出管理の方法 気体廃棄物について，原子炉格納容器ガス管理設備により環境中への放出量を抑制するとともに各建屋において可能かつ適切な箇所において放出監視を行っていく。</p> <p>①1～3号機原子炉建屋格納容器 1～3号機は原子炉格納容器ガス管理設備出口において，ガス放射線モニタ及びダスト放射線モニタにより連続監視する。</p> <p>(中略)</p> <p>⑩油処理装置 油処理装置排気口において，空気中の放射性物質を定期的（油処理装置運転時）及び必要の都度ダストサンプラで採取し，放射性物質濃度（主要ガンマ線放出核種，全ベータ放射能，ストロンチウム90濃度）を測定する。</p> <p>(以下，省略)</p>	<p>油処理装置について新規記載</p> <p>油処理装置について新規記載</p>

福島第一原子力発電所 特定原子力に係る実施計画変更比較表（第三章 第3編 2.2 線量評価）

変更前	変更後	変更理由
<p>2.2 線量評価 敷地周辺における線量評価は、プラントの安定性を確認するひとつの指標として、放射性物質の放出抑制に係る処理設備設計の妥当性の確認の観点から放射性物質の放出に起因する実効線量の評価を、施設配置及び遮蔽設計の妥当性の確認の観点から施設からの放射線に起因する実効線量の評価を行う。</p> <p>(中略)</p> <p>2.2.2.2.12 サブドレン他浄化設備 サブドレン他浄化設備については、各機器に表2.2.2-10に示す核種、放射能濃度が内包しているとし、制動エックス線を考慮したガンマ線線源強度を核種生成減衰計算コード ORIGEN により求め、3次元モンテカルロ計算コード MCNP により敷地境界における実効線量を評価した(線量評価条件については添付資料-6 参照)。</p> <p>放射能強度：表2.2.2-10参照 遮 蔽：鉄6.35mm及び鉛50mm(前処理フィルタ1, 2) ：鉄6.35mm及び鉛40mm(前処理フィルタ3, 4) ：鉄25.4mm(吸着塔1～5) 評価地点までの距離：約290m 線源の標高：約40m 評価結果：約1.74×10⁻²mSv/年</p> <p>表2.2.2-10 評価対象核種及び放射能濃度</p> <p>(中略)</p> <p>2.2.2.2.14 大型機器除染設備</p> <p>(中略)</p> <p>容 量：約3m³ 放射能強度：表2.2.2-11参照 遮 蔽：鉄(密度7.8g/cm³)10mm～30mm 評価地点までの距離：約690m 線源の標高：約34m 線源形状：円柱 かさ密度：2.31g/cm³ 評価結果：約8.52×10⁻⁴mSv/年</p> <p>表2.2.2-11 評価対象核種及び放射能濃度</p> <p>(中略)</p>	<p>2.2 線量評価 敷地周辺における線量評価は、プラントの安定性を確認するひとつの指標として、放射性物質の放出抑制に係る処理設備設計の妥当性の確認の観点から放射性物質の放出に起因する実効線量の評価を、施設配置及び遮蔽設計の妥当性の確認の観点から施設からの放射線に起因する実効線量の評価を行う。</p> <p>(中略)</p> <p>2.2.2.2.12 サブドレン他浄化設備 サブドレン他浄化設備については、各機器に表2.2.2-9に示す核種、放射能濃度が内包しているとし、制動エックス線を考慮したガンマ線線源強度を核種生成減衰計算コード ORIGEN により求め、3次元モンテカルロ計算コード MCNP により敷地境界における実効線量を評価した(線量評価条件については添付資料-6 参照)。</p> <p>放射能強度：表2.2.2-9参照 遮 蔽：鉄6.35mm及び鉛50mm(前処理フィルタ1, 2) ：鉄6.35mm及び鉛40mm(前処理フィルタ3, 4) ：鉄25.4mm(吸着塔1～5) 評価地点までの距離：約290m 線源の標高：約40m 評価結果：約2.65×10⁻²mSv/年</p> <p>表2.2.2-9 評価対象核種及び放射能濃度</p> <p>(中略)</p> <p>2.2.2.2.14 大型機器除染設備</p> <p>(中略)</p> <p>容 量：約3m³ 放射能強度：表2.2.2-10参照 遮 蔽：鉄(密度7.8g/cm³)10mm～30mm 評価地点までの距離：約690m 線源の標高：約34m 線源形状：円柱 かさ密度：2.31g/cm³ 評価結果：約8.52×10⁻⁴mSv/年</p> <p>表2.2.2-10 評価対象核種及び放射能濃度</p> <p>(中略)</p>	<p>記載の適正化</p> <p>記載の適正化</p> <p>誤記訂正</p> <p>記載の適正化</p> <p>記載の適正化</p> <p>記載の適正化</p>

変更前	変更後	変更理由																															
<p>2.2.2.2.15 増設雑固体廃棄物焼却設備</p> <p>(中略)</p> <p>容 量：雑固体廃棄物：約 1050m³ 焼却灰：約 200m³</p> <p>放射能強度：表 2. 2. 2 - <u>1.2</u> 参照</p> <p>遮蔽：コンクリート（密度 2.15g/cm³）200mm～650mm</p> <p>評価地点までの距離：約 530m</p> <p>線源の標高：約 32m</p> <p>線源形状：直方体</p> <p>かさ密度：雑固体廃棄物：0.3g/cm³ 焼却灰：0.5g/cm³</p> <p>評価結果：約 0.0001mSv/年未満 ※影響が小さいため線量評価上無視する</p> <p>表 2. 2. 2 - <u>1.2</u> 評価対象核種及び放射能濃度</p> <p>(中略)</p> <p>(現行記載なし)</p> <p>(中略)</p>	<p>2.2.2.2.15 増設雑固体廃棄物焼却設備</p> <p>(中略)</p> <p>容 量：雑固体廃棄物：約 1050m³ 焼却灰：約 200m³</p> <p>放射能強度：表 2. 2. 2 - <u>1.1</u> 参照</p> <p>遮蔽：コンクリート（密度 2.15g/cm³）200mm～650mm</p> <p>評価地点までの距離：約 530m</p> <p>線源の標高：約 32m</p> <p>線源形状：直方体</p> <p>かさ密度：雑固体廃棄物：0.3g/cm³ 焼却灰：0.5g/cm³</p> <p>評価結果：約 0.0001mSv/年未満 ※影響が小さいため線量評価上無視する</p> <p>表 2. 2. 2 - <u>1.1</u> 評価対象核種及び放射能濃度</p> <p>(中略)</p> <p>2.2.2.2.18 油処理装置</p> <p>油処理装置については、各機器に表 2. 2. 2 - 1.4 に示す核種、放射能濃度が内包しているとし、制動エックス線を考慮したガンマ線線源強度を核種生成減衰計算コード ORIGEN により求め、3次元モンテカルロ計算コード MCNP により敷地境界における実効線量を評価した。</p> <p>容 量：原水：約 12m³ 処理水：約 4m³</p> <p>放射能強度：表 2. 2. 2 - 1.4 参照</p> <p>遮蔽：側面：SUS304（9mm, 6mm, 4mm） 上面：SUS316（4mm）, SUS304（6mm または 4mm）</p> <p>評価地点までの距離：約 1320m</p> <p>線源の標高：約 10m</p> <p>評価結果：約 0.0001mSv/年未満 ※影響が小さいため線量評価上無視する</p> <p>表 2. 2. 2 - 1.4 評価対象核種及び放射能濃度</p> <table border="1" data-bbox="1299 1381 2407 1570"> <thead> <tr> <th rowspan="2"></th> <th colspan="7">放射能濃度 (Bq/cm³)</th> </tr> <tr> <th>Cs-134</th> <th>Cs-137 (Ba-137m)</th> <th>Co-60</th> <th>Mn-54</th> <th>Sb-125 (Te-125m)</th> <th>Ru-106 (Rh-106)</th> <th>Sr-90 (Y-90)</th> </tr> </thead> <tbody> <tr> <td>原水</td> <td>5.9E+03</td> <td>2.8E+04</td> <td>8.9E+01</td> <td>8.4E+01</td> <td>7.1E+02</td> <td>1.1E+03</td> <td>2.0E+04</td> </tr> <tr> <td>処理水</td> <td>8.4E+02</td> <td>4.0E+03</td> <td>1.3E+01</td> <td>1.2E+01</td> <td>1.1E+02</td> <td>1.6E+02</td> <td>2.8E+03</td> </tr> </tbody> </table> <p>(中略)</p>		放射能濃度 (Bq/cm ³)							Cs-134	Cs-137 (Ba-137m)	Co-60	Mn-54	Sb-125 (Te-125m)	Ru-106 (Rh-106)	Sr-90 (Y-90)	原水	5.9E+03	2.8E+04	8.9E+01	8.4E+01	7.1E+02	1.1E+03	2.0E+04	処理水	8.4E+02	4.0E+03	1.3E+01	1.2E+01	1.1E+02	1.6E+02	2.8E+03	<p>記載の適正化</p> <p>記載の適正化</p> <p>油処理装置について新規記載</p>
	放射能濃度 (Bq/cm ³)																																
	Cs-134	Cs-137 (Ba-137m)	Co-60	Mn-54	Sb-125 (Te-125m)	Ru-106 (Rh-106)	Sr-90 (Y-90)																										
原水	5.9E+03	2.8E+04	8.9E+01	8.4E+01	7.1E+02	1.1E+03	2.0E+04																										
処理水	8.4E+02	4.0E+03	1.3E+01	1.2E+01	1.1E+02	1.6E+02	2.8E+03																										

変更前	変更後	変更理由
<p>図 2. 2. 2-2 敷地境界線上の最大実効線量評価地点</p>	<p>図 2. 2. 2-2 敷地境界線上の最大実効線量評価地点</p>	<p>油処理装置の設置による変更</p>
<p>(中略)</p>	<p>(中略)</p>	

変更前			変更後			変更理由
敷地境界における直接線・スカイシャイン線の評価結果 添付資料-4			敷地境界における直接線・スカイシャイン線の評価結果 添付資料-4			油処理装置の設置による変更
敷地境界 評価地点	評価地点 の標高 「m」	敷地内各施設からの 直接線・スカイシャイン線 「単位:mSv/年」	敷地境界 評価地点	評価地点 の標高 「m」	敷地内各施設からの 直接線・スカイシャイン線 「単位:mSv/年」	
No.1	5	0.06	No.51	33	0.02	(以下、省略)
No.2	19	0.11	No.52	40	0.03	
No.3	19	0.10	No.53	40	0.16	
No.4	20	0.18	No.54	40	0.16	
No.5	17	0.27	No.55	40	0.04	
No.6	17	0.28	No.56	34	0.01	
No.7	22	0.50	No.57	40	0.02	
No.8	17	0.30	No.58	40	0.04	
No.9	15	0.15	No.59	40	0.09	
No.10	16	0.09	No.60	42	0.05	
No.11	18	0.17	No.61	43	0.02	
No.12	18	0.14	No.62	39	0.02	
No.13	17	0.14	No.63	45	0.04	
No.14	19	0.14	No.64	45	0.07	
No.15	22	0.12	No.65	42	0.14	
No.16	27	0.11	No.66	41	0.55	
No.17	35	0.16	No.67	40	0.32	
No.18	38	0.08	No.68	38	0.44	
No.19	34	0.03	No.69	37	0.27	
No.20	36	0.04	No.70	36	0.58	
No.21	39	0.03	No.71	33	0.58	
No.22	35	0.02	No.72	30	0.49	
No.23	36	0.02	No.73	30	0.22	
No.24	39	0.03	No.74	36	0.10	
No.25	40	0.03	No.75	32	0.07	
No.26	33	0.02	No.76	32	0.10	
No.27	32	0.02	No.77	16	0.36	
No.28	40	0.03	No.78	20	0.40	
No.29	40	0.11	No.79	20	0.21	
No.30	40	0.12	No.80	20	0.07	
No.31	40	0.04	No.81	36	0.11	
No.32	32	0.02	No.82	39	0.22	
No.33	34	0.02	No.83	41	0.11	
No.34	39	0.02	No.84	42	0.05	
No.35	39	0.02	No.85	38	0.03	
No.36	40	0.05	No.86	34	0.05	
No.37	40	0.13	No.87	27	0.06	
No.38	40	0.12	No.88	23	0.15	
No.39	40	0.04	No.89	21	0.34	
No.40	33	0.02	No.90	21	0.49	
No.41	32	0.01	No.91	21	0.34	
No.42	40	0.04	No.92	22	0.51	
No.43	40	0.11	No.93	21	0.53	
No.44	40	0.11	No.94	29	0.40	
No.45	40	0.04	No.95	22	0.27	
No.46	31	0.01	No.96	20	0.15	
No.47	33	0.02	No.97	16	0.06	
No.48	40	0.03	No.98	24	0.08	
No.49	40	0.03	No.99	26	0.03	
No.50	36	0.02	No.100	0	0.02	
(以下、省略)			(以下、省略)			

福島第一原子力発電所 特定原子力施設に係る実施計画変更比較表（別冊集_表紙・目次）

変 更 前	変 更 後	変 更 理 由
<p style="text-align: center;">目次</p> <p>別冊 1 原子炉圧力容器・格納容器注水設備に係る補足説明 I 原子炉圧力容器・格納容器注水設備の構造強度及び耐震性について</p> <p>(中略)</p> <p>(現行記載なし)</p> <p>(以下, 省略)</p>	<p style="text-align: center;">目次</p> <p>別冊 1 原子炉圧力容器・格納容器注水設備に係る補足説明 I 原子炉圧力容器・格納容器注水設備の構造強度及び耐震性について</p> <p>(中略)</p> <p>別冊 2 2 油処理装置に係る補足説明 I 油処理装置の耐震性に関する補足説明 II 油処理装置の強度に係る補足説明 III 油処理装置の公称値の許容範囲について</p> <p>(以下, 省略)</p>	<p>油処理装置設置に伴う追加</p>

福島第一原子力発電所 特定原子力施設に係る実施計画変更比較表（別冊 22 油処理装置に係る補足説明）

変 更 前	変 更 後	変 更 理 由
(現行記載なし)	<p>別冊 22 油処理装置に係る補足説明</p> <p>(以下, 省略)</p>	<p>油処理装置に係る補足説明について新規記載</p>