

廃炉発官 R 1 第 1 4 3 号  
令和元年 1 1 月 2 2 日

原子力規制委員会 殿

東京都千代田区内幸町 1 丁目 1 番 3 号  
東京電力ホールディングス株式会社  
代表執行役社長 小早川 智明

福島第一原子力発電所 特定原子力施設に係る実施計画 変更認可申請書の  
一部補正について

令和元年 5 月 2 2 日付け廃炉発官 R 1 第 1 4 号をもって申請しました福島第一  
原子力発電所 特定原子力施設に係る実施計画 変更認可申請書を別紙のとおり一  
部補正をいたします。

以 上

「福島第一原子力発電所 特定原子力施設に係る実施計画」及び「福島第一原子力発電所 特定原子力施設に係る実施計画 別冊集」について、下記の箇所を別添の通りとする。

補正箇所、補正理由およびその内容は以下の通り。

○「福島第一原子力発電所 特定原子力施設に係る実施計画」

中低濃度タンク（G 4 北，G 5 エリアフランジタンク）の撤去に関する，審査の進捗を踏まえ下記の通り補正を行う。

併せて，原規規発第1907083号，原規規発第1908024号，原規規発第1908301号及び原規規発第1910172号にて認可された実施計画の反映並びに工業標準化法の改正に伴う記載の適正化を行う。

Ⅱ 特定原子力施設の設計，設備

2.5 汚染水処理設備等

本文

- ・原規規発第1910172号にて認可された実施計画の反映  
添付資料－ 1

- ・原規規発第1908301号にて認可された実施計画の反映  
添付資料－ 3

- ・工業標準化法の改正に伴う記載の適正化  
添付資料－ 9

- ・中低濃度タンクの貯蔵容量等の最新データを反映
- ・原規規発第1908301号にて認可された実施計画の反映  
添付資料－ 1 2

- ・中低濃度タンク（G 4 北，G 5 エリアフランジタンク）の撤去に伴う記載の削除，堰内容量の変更及び記載の適正化
- ・原規規発第1908301号にて認可された実施計画の反映  
添付資料－ 1 3

- ・中低濃度タンク（G 4 北，G 5 エリアフランジタンク）の撤去に伴う記載の追加及び適正化
- ・原規規発第1908301号にて認可された実施計画の反映

2.16 放射性液体廃棄物処理施設及び関連施設

2.16.1 多核種除去設備

本文

- ・工業標準化法の改正に伴う記載の適正化  
添付資料－ 2

- ・原規規発第1908024号にて認可された実施計画の反映  
添付資料－ 4

- ・工業標準化法の改正に伴う記載の適正化

2.16.3 高性能多核種除去設備

添付資料－4

- ・中低濃度タンク（G 4 北エリアフランジタンク）の撤去に伴う記載の削除

2.36 雨水処理設備等

本文

- ・中低濃度タンク（G 4 北，G 5 エリアフランジタンク）の撤去に伴う記載の適正化
- ・工業標準化法の改正に伴う記載の適正化

- ・原規規発第1907083号にて認可された実施計画の反映

添付資料－1

- ・原規規発第1907083号にて認可された実施計画の反映

添付資料－2

- ・原規規発第1907083号にて認可された実施計画の反映

添付資料－6

- ・原規規発第1907083号にて認可された実施計画の反映

添付資料－7

- ・ポンプ撤去方法及び瓦礫発生量の記載の変更
- ・原規規発第1907083号にて認可された実施計画の反映

Ⅲ 特定原子力施設の保安

第3編（保安に係る補足説明）

2.2 線量評価

2.2.2 敷地内各施設からの直接線ならびにスカイシャイン線による実効線量

- ・タンク運用水位見直しによる記載の変更

○「福島第一原子力発電所 特定原子力施設に係る実施計画 別冊集」

別冊5 汚染水処理設備等に係る補足説明

- ・原規規発第1910172号にて認可された実施計画の反映

以 上

別添



## 2.5 汚染水処理設備等

### 2.5.1 基本設計

#### 2.5.1.1 設置の目的

タービン建屋等には、東北地方太平洋沖地震による津波、炉心冷却水の流入、雨水の浸入、地下水の浸透等により海水成分を含んだ高レベルの放射性汚染水が滞留している（以下、「滞留水」という）。

このため、汚染水処理設備等では、滞留水を安全な箇所に移送すること、滞留水に含まれる主要な放射性物質を除去し環境中に移行し難い性状とすること、除去した放射性物質を一時的に貯蔵すること、滞留水の発生量を抑制するため塩分を除去し原子炉への注水に再利用する循環冷却を構築することを目的とする。

#### 2.5.1.2 要求される機能

- (1) 発生する高レベル放射性汚染水量（地下水及び雨水の流入による増量分を含む）を上回る処理能力を有すること
- (2) 高レベル放射性汚染水中の放射性物質等の濃度及び量を適切な値に低減する能力を有すること
- (3) 汚染水処理設備が停止した場合に備え、複数系統及び十分な貯留設備を有すること
- (4) 汚染水処理設備等は漏えいを防止できること
- (5) 万一、高レベル放射性汚染水の漏えいがあった場合、高レベル放射性汚染水の散逸を抑制する機能を有すること
- (6) 高レベル放射性汚染水を処理する過程で発生する気体状の放射性物質及び可燃性ガスの検出、管理及び処理が適切に行える機能を有すること

#### 2.5.1.3 設計方針

##### 2.5.1.3.1 汚染水処理設備、貯留設備（タンク等）及び関連設備（移送配管、移送ポンプ等）の設計方針

- (1) 処理能力
  - a. 汚染水処理設備及び関連設備（移送配管、移送ポンプ等）は、原子炉への注水、雨水の浸入、地下水の浸透等により1号～4号機のタービン建屋等に発生する滞留水に対して十分対処できる処理容量とする。
  - b. 汚染水処理設備の除染能力及び塩素除去能力は、処理済水の発電所内再使用を可能とするのに十分な性能を有するものとする。
- (2) 汚染水処理設備等の長期停止に対する考慮
  - a. 主要核種の除去を行う処理装置（セシウム吸着装置、第二セシウム吸着装置、第三セシウム吸着装置及び除染装置）は、単独もしくは組み合わせでの運転が可能な設計と

する。また、セシウム吸着装置及び除染装置と第二セシウム吸着装置は、それぞれ異なる系統の所内高圧母線から受電する構成とし、第三セシウム吸着装置は、二つの異なる系統の所内高圧母線から受電する構成とする。

- b. 汚染水処理設備及び関連設備（移送ポンプ等）の動的機器は、その故障により滞留水の移送・処理が長期間停止することがないように原則として多重化する。
- c. 汚染水処理設備が長期間停止した場合を想定し、滞留水がタービン建屋等から系外に漏れ出ないように、タービン建屋等の水位を管理するとともに、貯留用のタンクを設ける。
- d. 汚染水処理設備、貯留設備及び関連設備（移送ポンプ等）は、所内高圧母線から受電できる設計とする。
- e. 汚染水処理設備、貯留設備及び関連設備（移送ポンプ等）は、外部電源喪失の場合においても、非常用所内電源から必要に応じて受電できる設計とする。

### (3) 規格・基準等

汚染水処理設備、貯留設備及び関連設備（移送配管、移送ポンプ等）の機器等は、設計、材料の選定、製作及び検査について、原則として適切と認められる規格及び基準によるものとする。

### (4) 放射性物質の漏えい防止及び管理されない放出の防止

汚染水処理設備、貯留設備及び関連設備（移送配管、移送ポンプ等）は、液体状の放射性物質の漏えいの防止及び所外への管理されない放出を防止するため、次の各項を考慮した設計とする。

- a. 漏えいの発生を防止するため、機器等には設置環境や内部流体の性状等に応じた適切な材料を使用するとともに、タンク水位の検出器等を設ける。
- b. 液体状の放射性物質が漏えいした場合は、漏えいの早期検出を可能にするとともに、漏えいを停止するのに適切な措置をとれるようにする。また、汚染水処理設備、貯留設備においては漏えい水の拡大を抑制するための堰等を設ける。
- c. タンク水位、漏えい検知等の警報については、免震重要棟集中監視室及びシールド中央制御室（シールド中操）に表示し、異常を確実に運転員に伝え適切な措置をとれるようにする。なお、シールド中央制御室（シールド中操）の機能移転後に設置する設備のタンク水位、漏えい検知等の警報は、免震重要棟集中監視室に発報・表示し、同様の措置を実施する。

### (5) 放射線遮へいに対する考慮

汚染水処理設備、貯留設備及び関連設備（移送配管、移送ポンプ等）は、放射線業務従事者等の線量を低減する観点から、放射線を適切に遮へいする設計とする。

(6) 崩壊熱除去に対する考慮

汚染水処理設備は、放射性物質の崩壊熱による温度上昇を考慮し、必要に応じて崩壊熱を除去できる設計とする。

(7) 可燃性ガスの滞留防止に対する考慮

汚染水処理設備は、水の放射線分解により発生する可燃性ガスを適切に排出できる設計とする。

(8) 気体廃棄物の放出に対する考慮

汚染水処理設備は、放出する可燃性ガス等の気体に放射性物質が含まれる可能性がある場合には、排気設備にフィルタ等を設け捕獲する設計とする。

(9) 健全性に対する考慮

汚染水処理設備、貯留設備及び関連設備は、機器の重要度に応じた有効な保全ができるものとする。

2.5.1.3.2 使用済セシウム吸着塔保管施設及び廃スラッジ貯蔵施設の設計方針

(1) 貯蔵能力

使用済セシウム吸着塔保管施設及び廃スラッジ貯蔵施設は、汚染水処理設備、多核種除去設備、高性能多核種除去設備、モバイル式処理装置、増設多核種除去設備、サブドレン他浄化装置、高性能多核種除去設備検証試験装置、モバイル型ストロンチウム除去装置、RO濃縮水処理設備、第二モバイル型ストロンチウム除去装置、放水路浄化装置、5・6号機仮設設備（滞留水貯留設備）浄化ユニットで発生する放射性廃棄物を貯蔵できる容量とする。また、必要に応じて増設する。

(2) 多重性等

廃スラッジ貯蔵施設の動的機器は、故障により設備が長期間停止することがないように、原則として多重化する。

(3) 規格・基準等

使用済セシウム吸着塔保管施設、廃スラッジ貯蔵施設の機器等は、設計、材料の選定、製作及び検査について、原則として適切と認められる規格及び基準によるものとする。

(4) 放射性物質の漏えい防止及び管理されない放出の防止

廃スラッジ貯蔵施設の機器等は、液体状の放射性物質の漏えいの防止及び所外への管理

されない放出を防止するため、次の各項を考慮した設計とする。

- a. 漏えいの発生を防止するため、機器等には設置環境や内部流体の性状等に応じた適切な材料を使用するとともに、タンク水位の検出器等を設ける。
- b. 液体状の放射性物質が漏えいした場合は、漏えいの早期検出を可能にするとともに、漏えい液体の除去・回収を行えるようにする。
- c. タンク水位、漏えい検知等の警報については、免震重要棟集中監視室及びシールド中央制御室（シールド中操）に表示し、異常を確実に運転員に伝え適切な措置をとれるようにする。

なお、セシウム吸着装置、第二セシウム吸着装置、第三セシウム吸着装置、高性能多核種除去設備、モバイル式処理装置、サブドレン他浄化装置、高性能多核種除去設備検証試験装置、RO濃縮水処理設備、第二モバイル型ストロンチウム除去装置、放水路浄化装置の使用済みの吸着塔、モバイル型ストロンチウム除去装置の使用済みのフィルタ及び吸着塔、多核種除去設備及び増設多核種除去設備の使用済みの吸着材を収容した高性能容器及び多核種除去設備にて発生する処理カラム、5・6号機仮設設備（滞留水貯留設備）浄化ユニットの使用済セシウム／ストロンチウム同時吸着塔は、内部の水を抜いた状態で貯蔵するため、漏えいの可能性はない。

#### (5) 放射線遮へいに対する考慮

使用済セシウム吸着塔保管施設、廃スラッジ貯蔵施設は、放射線業務従事者の線量を低減する観点から、放射線を適切に遮へいする設計とする。

#### (6) 崩壊熱除去に対する考慮

- a. 吸着塔、フィルタ、高性能容器及び処理カラムは、崩壊熱を大気に逃す設計とする。
- b. 廃スラッジ貯蔵施設は、放射性物質の崩壊熱による温度上昇を考慮し、必要に応じて熱を除去できる設計とする。

#### (7) 可燃性ガスの滞留防止に対する考慮

吸着塔、フィルタ、高性能容器、処理カラム及び廃スラッジ貯蔵施設は、水の放射線分解により発生する可燃性ガスの滞留を防止でき、必要に応じて適切に排出できる設計とする。

#### (8) 気体廃棄物の放出に対する考慮

廃スラッジ貯蔵施設は、放出する可燃性ガス等の気体に放射性物質を含む可能性がある場合は、排気設備にフィルタ等を設け捕獲収集する設計とする。また、気体廃棄物の放出を監視するためのモニタ等を設ける。

#### (9) 健全性に対する考慮

使用済セシウム吸着塔保管施設、廃スラッジ貯蔵施設は、機器の重要度に応じた有効な保全ができるものとする。

#### 2.5.1.4 供用期間中に確認する項目

- (1) 汚染水処理設備は、滞留水の放射性物質の濃度を原子炉注水に再利用可能な濃度まで低減できる能力を有すること。
- (2) 汚染水処理設備は、滞留水の塩化物イオン濃度を原子炉注水に再利用可能な濃度まで低減できる能力を有すること。

#### 2.5.1.5 主要な機器

##### 2.5.1.5.1 汚染水処理設備、貯留設備（タンク等）及び関連設備（移送配管、移送ポンプ等）

汚染水処理設備、貯留設備（タンク等）及び関連設備（移送配管、移送ポンプ等）は、滞留水移送装置、油分分離装置、処理装置（セシウム吸着装置、第二セシウム吸着装置、第三セシウム吸着装置及び除染装置）、淡水化装置（逆浸透膜装置、蒸発濃縮装置）、中低濃度タンク、地下貯水槽等で構成する。

使用済セシウム吸着塔保管施設、廃スラッジ貯蔵施設及び関連施設（移送配管、移送ポンプ等）は、使用済セシウム吸着塔仮保管施設、使用済セシウム吸着塔一時保管施設、造粒固化体貯槽(D)、廃スラッジ一時保管施設等で構成する。

1号～4号機のタービン建屋等の滞留水は、滞留水移送装置によりプロセス主建屋、雑固体廃棄物減容処理建屋（以下、「高温焼却炉建屋」という。）へ移送した後、プロセス主建屋等の地下階を介して、必要に応じて油分を除去し、処理装置へ移送、またはプロセス主建屋等の地下階を介さずにセシウム吸着装置・第二セシウム吸着装置へ直接移送し、主要核種を除去した後、淡水化装置により塩分を除去する。また、各装置間には処理済水、廃水を保管するための中低濃度タンク、地下貯水槽を設置する。

二次廃棄物となる使用済みの吸着材を収容したセシウム吸着装置吸着塔、第二セシウム吸着装置吸着塔、第三セシウム吸着装置吸着塔、モバイル式処理装置吸着塔、モバイル型ストロンチウム除去装置の使用済フィルタ・吸着塔、第二モバイル型ストロンチウム除去装置、放水路浄化装置吸着塔は使用済セシウム吸着塔仮保管施設、もしくは使用済セシウム吸着塔一時保管施設に一時的に貯蔵し、高性能多核種除去設備、高性能多核種除去設備検証試験装置、サブドレン他浄化装置、RO濃縮水処理設備で発生する吸着塔、多核種除去設備、増設多核種除去設備にて発生する二次廃棄物を収容する高性能容器及び多核種除去設備にて発生する処理カラム、5・6号機仮設設備（滞留水貯留設備）浄化ユニットで発生する使用済セシウム／ストロンチウム同時吸着塔は使用済セシウム吸着塔一時保管施設に一時的に貯蔵する。また、二次廃棄物の廃スラッジは造粒固化体貯槽(D)、廃スラッジ一時保管施設で一時的に貯蔵する。

汚染水処理設備、貯留設備及び関連設備の主要な機器は、免震重要棟集中監視室またはシールド中央制御室（シールド中操）から遠隔操作及び運転状況の監視を行う。

#### (1) 滞留水移送装置

滞留水移送装置は、タービン建屋等にある滞留水を汚染水処理設備のあるプロセス主建屋、高温焼却炉建屋へ移送することを目的に、移送ポンプ、移送ライン等で構成する。

移送ポンプは、1号機タービン建屋に6台、1号機原子炉建屋に2台、2号機タービン建屋に4台、2号機原子炉建屋に2台、2号機廃棄物処理建屋に2台、3号機のタービン建屋に5台、3号機原子炉建屋に2台、3号機廃棄物処理建屋に2台、4号機タービン建屋に5台、4号機原子炉建屋に2台、4号機廃棄物処理建屋に2台設置し、原子炉への注水、雨水の浸入、地下水の浸透等により1号～4号機のタービン建屋等に発生する滞留水に対して十分対処可能な設備容量を確保する。滞留水の移送は、移送元のタービン建屋等の水位や移送先となるプロセス主建屋、高温焼却炉建屋の水位の状況に応じて、ポンプの起動台数、移送元、移送先を適宜選定して実施する。

移送ラインは、設備故障及び損傷を考慮し複数の移送ラインを準備する。また、使用環境を考慮した材料を選定し、必要に応じて遮へい、保温材等を設置するとともに、屋外敷設箇所は移送ラインの線量当量率等を監視し漏えいの有無を確認する。

#### (2) 油分分離装置

油分分離装置は、油分がセシウム吸着装置の吸着性能を低下させるため、その上流側に設置し、滞留水に含まれる油分を自然浮上分離により除去する。油分分離装置は、プロセス主建屋内に3台設置する。

#### (3) 処理装置（セシウム吸着装置、第二セシウム吸着装置、第三セシウム吸着装置、除染装置）

セシウム吸着装置、第二セシウム吸着装置及び第三セシウム吸着装置は、吸着塔内部に充填された吸着材のイオン交換作用により、滞留水に含まれるセシウム等の核種を除去する。除染装置は、滞留水にセシウム等の核種を吸着する薬品を注入し凝集・沈殿させ、上澄液とスラッジに分離することで、滞留水に含まれるセシウム等の核種を除去する。また、各装置は装置の処理能力を確認するための試料を採取できる設備とする。

処理装置は、複数の装置により多様性を確保するとともに、各装置の組み合わせもしくは単独により運転が可能な系統構成とする。

##### a. セシウム吸着装置

セシウム吸着装置は、焼却工作建屋内に4系列配置しており、多段の吸着塔により滞留水に含まれる放射性的セシウム、ストロンチウムを除去する。

セシウム吸着装置は、4系列でセシウムを除去するセシウム吸着運転（以下、「Cs吸着運転」という）または4系列を2系列化しセシウム及びストロンチウムを除去するセシウム／ストロンチウム同時吸着運転（以下、「Cs/Sr同時吸着運転」という）を行う。

吸着塔は、二重の円筒形容器で、内側は内部に吸着材を充填したステンレス製の容器、外側は炭素鋼製の遮へい容器からなる構造とする。

使用済みの吸着塔は一月あたり6本程度発生し、使用済セシウム吸着塔仮保管施設にて内部の水抜きを行い、使用済セシウム吸着塔仮保管施設及び使用済セシウム吸着塔一時保管施設にて貯蔵する。

b. 第二セシウム吸着装置

第二セシウム吸着装置は、高温焼却炉建屋内に2系列配置し、各系列で多段の吸着塔によりセシウム、ストロンチウム等の核種を除去する。

第二セシウム吸着装置は、セシウム吸着塔によりセシウムを除去するセシウム吸着運転（以下、「Cs吸着運転」という）、または同時吸着塔によりセシウム及びストロンチウムを除去するセシウム／ストロンチウム同時吸着運転（以下、「Cs/Sr同時吸着運転」という）を行う。

吸着塔は、ステンレス製の容器にゼオライト等の吸着材を充填し、周囲は鉛等で遮へいする構造とする。

使用済みの吸着塔は、Cs吸着運転においては一月あたり4本程度発生し、Cs/Sr同時吸着運転においては一月あたり4本程度発生する。

使用済み吸着塔は、本装置において内部の水抜きを行い、使用済セシウム吸着塔仮保管施設及び使用済セシウム吸着塔一時保管施設にて貯蔵する。

c. 第三セシウム吸着装置

第三セシウム吸着装置は、サイトバンカ建屋内に1系列配置し、多段の吸着塔によりセシウム、ストロンチウム等の核種を除去する。

第三セシウム吸着装置は、セシウム及びストロンチウム同時吸着塔によりセシウム及びストロンチウムを除去するCs/Sr同時吸着運転を行う。

吸着塔は、ステンレス製の容器にゼオライト等の吸着材を充填し、周囲は鉛等で遮へいする構造とする。

使用済みの吸着塔は、一カ月あたり1本程度発生する。使用済み吸着塔は、本装置において内部の水抜きを行い、使用済セシウム吸着塔一時保管施設にて貯蔵する。

d. 除染装置

除染装置は、プロセス主建屋に1系列設置し、滞留水に含まれる懸濁物質や浮遊物質

を除去する加圧浮上分離装置，薬液注入装置から吸着剤を注入し放射性物質の吸着を促す反応槽，薬液注入装置から凝集剤を注入し放射性物質を凝集・沈殿させ上澄液とスラッジに分離する凝集沈殿装置，懸濁物質の流出を防止するディスクフィルター，吸着材を注入する薬品注入装置で構成する。反応槽及び凝集沈殿装置は，1組の装置を2段設置することにより放射能除去性能を高める設計とするが，1段のみでも運転可能な設計とする。スラッジは造粒固化体貯槽(D)に排出する。

#### (4) 淡水化装置（逆浸透膜装置，蒸発濃縮装置）

淡水化装置は，滞留水を原子炉注水に再使用するため，滞留水に含まれる塩分を除去することを目的に，逆浸透膜装置，蒸発濃縮装置で構成する。

逆浸透膜装置は，5系列6台で構成し，水を通しイオンや塩類などの不純物は透過しない逆浸透膜の性質を利用して滞留水に含まれる塩分を除去し，処理済水と塩分が濃縮された廃水に分離する。また，蛇腹ハウスやテントハウス内に設置している逆浸透膜装置は，逆浸透膜を通さずに滞留水を濃縮廃水側へ送水する機能も有する。蒸発濃縮装置は3系列8台で構成し，逆浸透膜装置により塩分が濃縮された廃水を蒸気により蒸発濃縮（蒸留）する設備であるが，平成28年1月現在運用を停止している。また，各装置は装置の処理能力を確認するための試料を採取できる設備とする。

なお，逆浸透膜装置のうち4号機タービン建屋2階に設置する逆浸透膜装置（以下，「建屋内R0」という。）及びこれに付帯する機器を建屋内R0循環設備という。

淡水化装置は，複数の装置及びシステムにより多重性及び多様性を確保する。

#### (5) 廃止（高濃度滞留水受タンク）

#### (6) 中低濃度タンク

中低濃度タンクは，処理装置（セシウム吸着装置，第二セシウム吸着装置，第三セシウム吸着装置及び除染装置）により主要核種が除去された水等を貯留する目的で主に屋外に設置する。

中低濃度タンクは，貯留する水の性状により分類し，処理装置（セシウム吸着装置，第二セシウム吸着装置，第三セシウム吸着装置及び除染装置）により主要核種を除去された水等を貯留するサプレッション・プール水サージタンク及び廃液R0供給タンク，逆浸透膜装置の廃水を貯留するR0後濃縮塩水受タンク<sup>※1</sup>，蒸発濃縮装置の廃水を貯留する濃縮廃液貯槽，逆浸透膜装置の処理済水を貯留するR0後淡水受タンク<sup>※2</sup>，多核種除去設備，増設多核種除去設備及び高性能多核種除去設備の処理済水を貯留する多核種処理水タンク<sup>※3</sup>及びR0濃縮水処理設備の処理済水，サブドレン他水処理施設で汲み上げた地下水を貯留するSr処理水タンク<sup>※4</sup>で構成する。

サプレッション・プール水サージタンクは，液体廃棄物処理系の設備として既に設置され



ていた設備を使用し、工事計画認可申請書（57 資庁第 2974 号 昭和 57 年 4 月 20 日認可）において確認を実施している。RO 後淡水受タンクの貯留水は、処理済水として原子炉への注水に再利用する。

なお、各タンクは定期的に必要量を確認し<sup>※5</sup>、必要に応じて増設する。

※1：RO濃縮水貯槽，地下貯水槽（RO後濃縮塩水用分）にて構成。

※2：RO処理水貯槽，蒸発濃縮処理水貯槽にて構成。

※3：多核種処理水貯槽で構成。

※4：Sr 処理水貯槽で構成。

※5：「福島第一原子力発電所における高濃度の放射性物質を含むたまり水の貯蔵及び処理の状況について」にて確認を実施。

#### (7) 地下貯水槽

地下貯水槽は、発電所構内の敷地を有効活用する観点で地面を掘削して地中に設置する。また、止水のための 3 重シート（2 重の遮水シート及びベントナイトシート）、その内部に地面からの荷重を受けるためのプラスチック製枠材を配置した構造とする。

地下貯水槽には、逆浸透膜装置の廃水等を貯留する。

なお、地下貯水槽からの漏えいが認められたことから、別のタンクへの貯留水の移送が完了次第、使用しないこととする。

#### (8) ろ過水タンク

ろ過水タンクは、既に屋外に設置されていたもので、放射性物質を含まない水を貯留するタンクであるが、地下貯水槽に貯留した逆浸透膜装置の廃水の貯留用として一時的に使用する。ろ過水タンクは、放射性流体を貯留するための設備ではないため、逆浸透膜装置の廃水を貯留する場合の適合性評価を行う。また、ろ過水タンク周囲に設置した線量計で雰囲気線量を確認する等により漏えいの有無を確認する。なお、貯留期間は貯留開始後 1 年以内を目途とし、ろ過水タンクに貯留した逆浸透膜装置の廃水を別のタンクに移送する。

#### (9) 電源設備

電源は、所内高圧母線から受電でき、非常用所内電源とも接続できる構成とする。セシウム吸着装置及び除染装置と第二セシウム吸着装置は、それぞれ異なる系統の所内高圧母線から受電する構成とし、第三セシウム吸着装置は、二つの異なる系統の所内高圧母線から受電する構成とすることにより、所内高圧母線の点検等による電源停止においても、何れかの処理装置により、滞留水の処理が可能な設計とする。また、汚染水処理設備等は、外部電源喪失の場合は、タービン建屋等の水位の状況や汚染水処理設備以外の設備負荷を考慮しながら復旧する。

#### (10) 廃止（モバイル式処理設備）

#### (11) 滞留水浄化設備

1～4号機の建屋滞留水の放射性物質濃度を低減する目的で、1～4号機の滞留水を浄化する設備（以下、滞留水浄化設備）を設置する。滞留水浄化設備は、建屋内 RO 循環設備で敷設した配管から各建屋へ分岐する配管で構成する。

#### 2.5.1.5.2 使用済セシウム吸着塔保管施設及び廃スラッジ貯蔵施設

使用済セシウム吸着塔保管施設は、使用済セシウム吸着塔仮保管施設、使用済セシウム吸着塔一時保管施設で構成する。廃スラッジ貯蔵施設は造粒固化体貯槽(D)、廃スラッジ一時保管施設で構成する。

廃スラッジ貯蔵施設の主要な機器は、免震重要棟集中監視室またはシールド中央制御室（シールド中操）から遠隔操作及び運転状況の監視を行う。

#### (1) 使用済セシウム吸着塔保管施設

##### a. 使用済セシウム吸着塔仮保管施設

使用済セシウム吸着塔仮保管施設は、セシウム吸着装置、第二セシウム吸着装置、モバイル式処理装置、第二モバイル型ストロンチウム除去装置及び放水路浄化装置で発生する吸着塔並びにモバイル型ストロンチウム除去装置で発生するフィルタ及び吸着塔を使用済セシウム吸着塔一時保管施設へ移送するまでの間貯蔵するために設けた施設であり、吸着塔を取り扱うための門型クレーン、セシウム吸着装置吸着塔等のろ過水による洗浄・水抜きを実施する装置、遮へい機能を有するコンクリート製ボックスカルバート等にて構成する。

##### b. 使用済セシウム吸着塔一時保管施設

使用済セシウム吸着塔一時保管施設は、セシウム吸着装置、第二セシウム吸着装置、第三セシウム吸着装置、モバイル式処理装置、高性能多核種除去設備、サブドレン他浄化装置、高性能多核種除去設備検証試験装置、RO濃縮水処理設備及び第二モバイル型ストロンチウム除去装置、放水路浄化装置で発生する吸着塔、モバイル型ストロンチウム除去装置で発生するフィルタ及び吸着塔、多核種除去設備、増設多核種除去設備にて発生する二次廃棄物を収容する高性能容器及び多核種除去設備にて発生する処理カラム、5・6号機仮設設備（滞留水貯留設備）浄化ユニットで発生する使用済セシウム／ストロンチウム同時吸着塔の処理施設等が設置されるまでの間一時的に貯蔵を行う施設であり、吸着塔、フィルタ、高性能容器及び処理カラムを取り扱うための門型クレーン、遮へい機能を有するコンクリート製ボックスカルバート等により構成する。

なお、使用済セシウム吸着塔一時保管施設は必要に応じて増設する。

## (2) 廃スラッジ貯蔵施設

### a. 造粒固化体貯槽(D)

造粒固化体貯槽(D)は、除染装置の凝集沈殿装置で発生したスラッジを廃スラッジ一時保管施設へ移送するまでの間、貯蔵する設備であり、固体廃棄物処理系の設備として既にプロセス主建屋に設置していた設備を改造して使用する。なお、造粒固化体貯槽(D)はプロセス主建屋と一体構造であるため、「2.6 滞留水を貯留している(滞留している場合を含む)建屋」において確認している。

### b. 廃スラッジ一時保管施設

廃スラッジ一時保管施設は、廃スラッジを処理施設等へ移送するまでの間一時貯蔵する設備として設置する。廃スラッジ一時保管施設は、スラッジ貯槽、セル及びオフガス処理系等を収容するスラッジ棟、圧縮空気系の機器等を収容する設備棟で構成する。

廃スラッジ一時保管施設の動的機器は、故障により設備が長期間停止することがないよう、原則として多重化する。

また、廃スラッジ一時保管施設の電源は、所内高圧母線から受電でき、非常用所内電源とも接続できる構成とする。また、外部電源喪失の場合は、タービン建屋等の水位の状況や汚染水処理設備以外の設備負荷を考慮しながら復旧する。

## 2.5.1.6 自然災害対策等

### (1) 津波

滞留水移送装置、処理装置等一部の設備を除き、アウターライズ津波が到達しないと考えられる T.P. 約 28m 以上の場所に設置する。

滞留水移送装置、処理装置等、東北地方太平洋沖地震津波が到達したエリアに設置する設備については、アウターライズ津波による浸水を防止するため仮設防潮堤内に設置する。また、アウターライズ津波を上回る津波の襲来に備え、大津波警報が出た際は滞留水移送装置、処理装置を停止し、処理装置については隔離弁を閉めることにより滞留水の流出を防止する。

### (2) 台風(強風)

汚染水処理設備等のうち、処理装置及び建屋内 RO は台風(強風)による設備損傷の可能性が低い鉄筋コンクリート造の建屋内に設置する。淡水化装置(建屋内 RO 除く)は、蛇腹ハウスやテントハウス内に設置しているため、台風(強風)によりハウスの一部が破損する可能性はあるが、ハウス破損に伴い、淡水化装置に損傷を与える可能性がある場合は、淡水化装置の停止等の操作を行い、装置損傷による汚染水の漏えい防止を図る。

### (3) 火災

初期消火の対応ができるよう、近傍に消火器を設置する。

#### 2.5.1.7 構造強度及び耐震性

##### 2.5.1.7.1 汚染水処理設備、貯留設備（タンク等）及び関連設備（移送配管、移送ポンプ等）

###### (1) 構造強度

###### a. 震災以降緊急対応的に設置又は既に（平成 25 年 8 月 14 日より前に）設計に着手した機器等

汚染水処理設備、貯留設備及び関連設備を構成する機器は、「発電用原子力設備に関する技術基準を定める省令」において、廃棄物処理設備に相当するクラス 3 機器に準ずるものと位置付けられる。クラス 3 機器の適用規格は、「JSME S NC-1 発電用原子力設備規格 設計・建設規格」（以下、「JSME 規格」という。）で規定される。

しかしながら、震災以降緊急対応的にこれまで設置してきた機器等は、必ずしも JSME 規格に従って設計・製作・検査をされたものではなく、日本産業規格（JIS）や日本水道協会規格等の国内外の民間規格、製品の試験データ等を踏まえ、福島第一原子力発電所構内の作業環境、機器等の設置環境や時間的裕度を勘案した中で設計・製作・検査を行ってきている。

汚染水処理設備、貯留設備及び関連設備を構成する機器は、高濃度の汚染水を内包するため、バウンダリ機能の健全性を確認する観点から、設計された肉厚が十分であることを確認している。また、溶接部については、耐圧・漏えい試験等を行い、有意な変形や漏えい等のないことを確認している。

機器等の経年劣化に対しては、適切な保全を実施することで健全性を維持していく。

###### b. 今後（平成 25 年 8 月 14 日以降）設計する機器等

汚染水処理設備、貯留設備及び関連設備を構成する機器は、「実用発電用原子炉及びその付属設備の技術基準に関する規則」において、廃棄物処理設備に相当するクラス 3 機器に準ずるものと位置付けられる。クラス 3 機器の適用規格は、「JSME S NC-1 発電用原子力設備規格 設計・建設規格」等（以下、「JSME 規格」という。）で規定される。

汚染水処理設備等は、地下水等の流入により増加する汚染水の対応が必要であり、短期間での機器の設置が求められる。また、汚染水漏えい等のトラブルにより緊急的な対応が必要となることもある。

従って、今後設計する機器等については、JSME 規格に限定するものではなく、日本産業規格（JIS）等の国内外の民間規格に適合した工業用品の採用、或いは American Society of Mechanical Engineers（ASME 規格）、日本産業規格（JIS）、またはこれらと同等の技術的妥当性を有する規格での設計・製作・検査を行う。溶接（溶接施工法および溶接士）は JSME 規格、American Society of Mechanical Engineers（ASME 規格）、日本産業規格（JIS）、および発電用火力設備に関する技術基準を定める省令にて認証された溶接、または同等の溶

接とする。また、JSME 規格で規定される材料の日本産業規格（JIS）年度指定は、技術的妥当性の範囲において材料調達性の観点から考慮しない場合もある。

さらに、今後も JSME 規格に記載のない非金属材料（耐圧ホース、ポリエチレン管等）については、現場の作業環境等から採用を継続する必要があるが、これらの機器等については、日本産業規格（JIS）や日本水道協会規格、製品の試験データ等を用いて設計を行う。

## (2) 耐震性

汚染水処理設備等を構成する機器のうち放射性物質を内包するものは、「発電用原子炉施設に関する耐震設計審査指針」の B クラス相当の設備と位置づけられる。耐震性を評価するにあたっては、「JEAC4601 原子力発電所耐震設計技術規程」等に準拠して構造強度評価を行うことを基本とするが、評価手法、評価基準について実態にあわせたものを採用する。B クラス施設に要求される水平震度に対して耐震性を確保できない場合は、その影響について評価を行う。支持部材がない等の理由によって、耐震性に関する評価ができない設備を設置する場合においては、可撓性を有する材料を使用するなどし、耐震性を確保する。

なお、検討用地震動および同津波に対する評価が必要な設備として抽出された機器等については、今後対策を講じる。

また、各機器は必要な耐震性を確保するために、原則として以下の方針に基づき設計する。

- ・倒れ難い構造（機器等の重心を低くする、基礎幅や支柱幅を大きくとる）
- ・動き難い構造、外れ難い構造（機器をアンカ、溶接等で固定する）
- ・座屈が起り難い構造
- ・変位による破壊を防止する構造（定ピッチスパン法による配管サポート間隔の設定、配管等に可撓性のある材料を使用）

### 2.5.1.7.2 使用済セシウム吸着塔保管施設及び廃スラッジ貯蔵施設

#### (1) 構造強度

a. 震災以降緊急対応的に設置又は既に（平成 25 年 8 月 14 日より前に）設計に着手した機器等

使用済セシウム吸着塔保管施設及び廃スラッジ貯蔵施設を構成する機器は、震災以降緊急対応的に設置してきたもので、「発電用原子力設備に関する技術基準を定める省令」において、廃棄物処理設備に相当するクラス 3 機器に準ずるものと位置付けられる。クラス 3 機器の適用規格は、「JSME S NC-1 発電用原子力設備規格 設計・建設規格」（以下、「JSME 規格」という。）で規定される。

しかしながら震災以降緊急対応的にこれまで設置してきた機器等は、必ずしも JSME 規格に従って設計・製作・検査をされたものではなく、日本産業規格（JIS）等規格適合品または製品の試験データ等を踏まえ、福島第一原子力発電所構内の作業環境、機器等の設置環境や緊急時対応の時間的裕度を勘案した中で設計・製作・検査を行ってきている。

廃スラッジ貯蔵施設を構成する機器は、高濃度の汚染水を内包するため、バウンダリ機能の健全性を確認する観点から、設計された肉厚が十分であることを確認している。また、溶接部については、耐圧・漏えい試験等を行い、有意な変形や漏えい等のないことを確認している。

なお、使用済セシウム吸着塔保管施設を構成するコンクリート製ボックスカルバートは遮へい物として吸着塔等の周囲に配置するものであり、JSME 規格で定める機器には該当しない。

#### b. 今後（平成 25 年 8 月 14 日以降）設計する機器等

使用済セシウム吸着塔一時保管施設は必要に応じて増設することとしており、地下水等の流入により増加する汚染水の処理に伴う二次廃棄物への対応上、短期間での施設の設置が必要である。このため今後設計する機器等については、日本産業規格（JIS）等規格に適合した工業用品の採用、或いは JIS 等の技術的妥当性を有する規格での設計・製作・検査を行う。

#### (2) 耐震性

使用済セシウム吸着塔保管施設、廃スラッジ貯蔵施設を構成する機器は、「発電用原子炉施設に関する耐震設計審査指針」の B クラス相当の設備と位置づけられる。

使用済セシウム吸着塔保管施設、廃スラッジ貯蔵施設の耐震性に関する評価にあたっては、「JEAC4601 原子力発電所耐震設計技術規程」に準拠することを基本とするが、必要に応じて現実的な評価を行う。また、配管に関しては、変位による破壊を防止するため、定ピッチスパン法による配管サポート間隔の設定や、可撓性のある材料を使用する。

なお、検討用地震動および同津波に対する評価が必要な設備として抽出された機器等については、今後対策を講じる。

#### 2.5.1.8 機器の故障への対応

##### 2.5.1.8.1 汚染水処理設備、貯留設備（タンク等）及び関連施設（移送配管、移送ポンプ等）

#### (1) 機器の単一故障

##### a. 動的機器の単一故障

汚染水処理設備は、機器の単一故障により滞留水の処理機能が喪失するのを防止するため動的機器や外部電源を多重化しているが、汚染水処理設備の動的機器が故障した場合は、待機設備へ切替を行い、滞留水の処理を再開する。

#### (2) 主要機器の複数同時故障

##### a. 処理装置の除染能力が目標性能以下

汚染水処理設備は、セシウム吸着装置、第二セシウム吸着装置、第三セシウム吸着

装置及び除染装置による処理装置全体で多重化が確立されており、各装置の組み合わせもしくは単独による運転が可能である。そのため、一つの処理装置が故障しても性能回復は短時間で行えるが、万一、所定の除染能力が得られず下流側の逆浸透膜装置の受け入れ条件（ $10^3\text{Bq}/\text{cm}^3$  オーダ）を満足しない場合は、以下の対応を行う。

逆浸透膜装置後淡水受タンクでの希釈効果等を踏まえながら、必要に応じて処理装置出口の処理済水を再度セシウム吸着装置、第二セシウム吸着装置、第三セシウム吸着装置及び除染装置に水を戻す「再循環処理」を実施する（手動操作）。なお、再循環処理を実施する場合、稼働率が 50%以下となるため、タービン建屋等からの滞留水の移送量を調整し、プロセス主建屋、高温焼却炉建屋の水位上昇を監視する。

b. 滞留水の処理機能喪失

汚染水処理設備は、セシウム吸着装置、第二セシウム吸着装置、第三セシウム吸着装置及び除染装置のそれぞれで単独運転が可能である。

また、セシウム吸着装置及び除染装置と第二セシウム吸着装置は、それぞれ異なる系統の所内高圧母線から受電する構成とし、第三セシウム吸着装置は、二つの異なる系統の所内高圧母線から受電する構成としている。

さらに、セシウム吸着装置、第二セシウム吸着装置、第三セシウム吸着装置及び除染装置は、建屋により分離して設置している。以上のことから、共通要因によりすべての処理装置が機能喪失する可能性は十分低いと想定するが、全装置が長期間停止する場合は、以下の対応を行う。

- (a) 処理装置が長期間停止する場合、炉注水量を調整し、滞留水の発生量を抑制する。
- (b) セシウム吸着装置、第二セシウム吸着装置または第三セシウム吸着装置の吸着塔の予備品を用意し、短期間（1 ヶ月程度）で新たな処理が可能ないように準備する。
- (c) タービン建屋等の水位が所外放出レベル近くに達した場合、滞留水をタービン建屋の復水器に移送することで、放射性物質の所外放出を防止する。
- (d) 滞留水の系外への漏えいを防止するために、集中廃棄物処理建屋のサイトバンカ建屋、焼却工作室建屋等への移送準備を行い、滞留水受け入れ容量を確保する。

(3) その他の事象

a. 降水量が多い場合の対応

降水量が多い場合には、滞留水の移送量、処理量を増加させる等の措置をとる。また、大量の降雨が予想される場合には、事前に滞留水をプロセス主建屋等へ移送し、タービン建屋等の水位を低下させる措置をとる。

さらに、タービン建屋の水位が上昇すれば、炉注水量の低下措置等の対応を図る。

#### (4) 異常時の評価

##### a. 滞留水の処理機能喪失時の評価

処理装置が長期に機能喪失した場合でも、タービン建屋等の水位は T.P. 1, 200mm 程度で管理しているため所外放出レベルの T.P. 2, 564mm に達するまでの貯留容量として約 30,000m<sup>3</sup> を確保している。さらにタービン建屋の復水器等へ滞留水を移送することにより、これまでの運転実績から、原子炉への注水量を約 400m<sup>3</sup>/日、地下水の浸透、雨水の浸入により追加発生する滞留水量を約 400m<sup>3</sup>/日と想定した場合においても、1ヶ月分（約 24,000m<sup>3</sup>）以上の貯留が可能である。

本資料に記載の標高は、震災後の地盤沈下量（-709mm）と O.P. から T.P. への読替値（-727mm）を用いて、下式に基づき換算している。

<換算式> T.P. = 旧 O.P. - 1, 436mm

##### b. 降水量が多い場合の評価

月降水量の最大値は、気象庁の観測データにおいて福島県浪江町で 634mm（2006 年 10 月）、富岡町で 615mm（1998 年 8 月）である。また、タービン建屋等の水位は、降水量に対し 85%の水位上昇を示したことがあるため 1ヶ月あたりタービン建屋の水位を 540mm（634mm×0.85%）上昇させる可能性がある。

その他、建屋水位を上昇させるものとして、①地下水流入と②原子炉への注水があり、各々約 400m<sup>3</sup>/日が想定される。1号～4号機の滞留水が存在している建屋面積の合計は約 23,000m<sup>2</sup> となるため、降雨、地下水流入、及び原子炉への注水により 1ヶ月に発生する滞留水量の合計は 36,420m<sup>3</sup> となる。そのため、各建屋の水位を維持するためには、約 1,220m<sup>3</sup>/日の滞留水移送・処理が必要となる。一方、移送装置は移送ポンプが 1台あたり 20m<sup>3</sup>/h の運転実績があるため 1,920m<sup>3</sup>/日の滞留水移送が可能であり、処理装置も実績として 1,680m<sup>3</sup>/日で処理を実施したことがある。

したがって、月降水量 1,000mm 以上の場合でも、現状の移送装置、処理装置の能力でタービン建屋等の水位を維持することが可能である。

#### 2.5.1.8.2 使用済セシウム吸着塔保管施設及び廃スラッジ貯蔵施設

##### (1) 機器の単一故障

##### a. 動的機器の単一故障

廃スラッジ一時保管施設は、機器の単一故障により安全機能が喪失するのを防止するため、動的機器を多重化しているが、動的機器が故障した場合は、待機設備へ切替を行い、安全機能を回復する。

##### b. 外部電源喪失時

使用済セシウム吸着塔仮保管施設、使用済セシウム吸着塔一時保管施設は、使用済



みのセシウム吸着塔等を静的に保管する施設であり、外部電源喪失した場合でも、安全機能に影響を及ぼすことはない。

造粒固化体貯槽(D)は排気用の仮設電源を設けており、外部電源喪失により貯槽内気相部の排気が不可能となった場合は、必要に応じ電源切替を操作することで可燃性ガスを放出する。

廃スラッジ一時保管施設は、外部電源喪失により貯槽内気相部の排気が不可能となるが、以下を考慮しており、短時間のうちに安全機能の回復が可能である。

- ・電源車の接続口を設置
- ・仮設送風機（エンジン付きコンプレッサ）の接続が可能なように取合口を設置
- ・窒素ポンベによる掃気が可能なようにポンベを設置
- ・手動弁を操作することで、可燃性ガスを放出（ベント）できるラインを設置

## 2.5.2 基本仕様

### 2.5.2.1 主要仕様

#### 2.5.2.1.1 汚染水処理設備、貯留設備（タンク等）及び関連設備（移送配管，移送ポンプ等）

##### (1) 1号機タービン建屋滞留水移送ポンプ（完成品）

台数	2
容量	12m <sup>3</sup> /h（1台あたり）
揚程	30m
(追設)台数	4
容量	18m <sup>3</sup> /h（1台あたり）
揚程	46m

##### (2) 2号機タービン建屋滞留水移送ポンプ（完成品）

台数	2
容量	12m <sup>3</sup> /h（1台あたり）
揚程	30m
(追設)台数	2
容量	18m <sup>3</sup> /h（1台あたり）
揚程	46m

##### (3) 3号機タービン建屋滞留水移送ポンプ（完成品）

台数	3
容量	12m <sup>3</sup> /h（1台あたり）
揚程	30m
(追設)台数	2
容量	18m <sup>3</sup> /h（1台あたり）
揚程	46m

##### (4) 4号機タービン建屋滞留水移送ポンプ（完成品）

台数	3
容量	12m <sup>3</sup> /h（1台あたり）
揚程	30m
(追設)台数	2
容量	18m <sup>3</sup> /h（1台あたり）
揚程	46m

(5) サイトバンカ排水ポンプ (完成品)

台 数	1
容 量	12 m <sup>3</sup> /h
揚 程	30 m

(6) プロセス主建屋滞留水移送ポンプ (完成品)

台 数	2 (高濃度滞留水受タンク移送ポンプと共用)
容 量	50 m <sup>3</sup> /h (1 台あたり)
揚 程	38.5~63m

(7) 高温焼却炉建屋滞留水移送ポンプ (完成品)

台 数	2
容 量	50m <sup>3</sup> /h (1 台あたり)
揚 程	38.5m

(8) 油分分離装置処理水移送ポンプ (完成品)

台 数	2
容 量	50m <sup>3</sup> /h (1 台あたり)
揚 程	65m

(9) 第二セシウム吸着装置ブースターポンプ (完成品)

台 数	2
容 量	50m <sup>3</sup> /h (1 台あたり)
揚 程	108m

(10) セシウム吸着処理水移送ポンプ (完成品)

台 数	2
容 量	50m <sup>3</sup> /h (1 台あたり)
揚 程	41m

(11) 廃止 (除染装置処理水移送ポンプ (完成品))

(12) S P T 廃液抽出ポンプ (完成品)

台 数	2
容 量	50m <sup>3</sup> /h (1 台あたり)
揚 程	30m

(13) S P T 受入水移送ポンプ (完成品)

台 数	2
容 量	50m <sup>3</sup> /h (1 台あたり)
揚 程	75m

(14) 廃液R O供給ポンプ (完成品)

台 数	2
容 量	70m <sup>3</sup> /h (1 台あたり)
揚 程	30m

(15) R O処理水供給ポンプ (完成品)

台 数	2
容 量	50m <sup>3</sup> /h (1 台あたり)
揚 程	75m

(16) R O処理水移送ポンプ (完成品)

台 数	2
容 量	50m <sup>3</sup> /h (1 台あたり)
揚 程	75m

(17) R O濃縮水供給ポンプ (完成品)

台 数	2
容 量	50m <sup>3</sup> /h (1 台あたり)
揚 程	75m

(18) 廃止 (R O濃縮水貯槽移送ポンプ (完成品))

(19) RO濃縮水移送ポンプ (完成品)

台数	12
容量	50m <sup>3</sup> /h (1台あたり)
揚程	50~75m

(20) 廃止 (濃縮水供給ポンプ (完成品))

(21) 廃止 (蒸留水移送ポンプ (完成品))

(22) 廃止 (濃縮処理水供給ポンプ (完成品))

(23) 濃縮処理水移送ポンプ (完成品)

台数	2
容量	50m <sup>3</sup> /h (1台あたり)
揚程	75m

(24) 濃縮水移送ポンプ (完成品)

台数	2
容量	40m <sup>3</sup> /h (1台あたり)
揚程	50m

(25) 高濃度滞留水受タンク移送ポンプ (完成品)

台数	2
容量	30m <sup>3</sup> /h (1台あたり)
揚程	65m

(26) 廃止（高濃度滞留水受タンク（完成品））

(27) 油分分離装置処理水タンク（完成品）※1

合計容量（公称）	37.5 m <sup>3</sup>
基 数	3 基
容量（単基）	12.5 m <sup>3</sup> ／基

(28) セシウム吸着処理水タンク（完成品）※1

合計容量（公称）	37.5 m <sup>3</sup>
基 数	3 基
容量（単基）	12.5 m <sup>3</sup> ／基

(29) 除染装置処理水タンク（完成品）※1

合計容量（公称）	37.5 m <sup>3</sup>
基 数	3 基
容量（単基）	12.5 m <sup>3</sup> ／基

(30) サプレッションプール水サージタンク（既設品）

基 数	2 基
容 量	3,500 m <sup>3</sup> ／基

(31) S P T 受入水タンク（完成品）※1

基 数	1 基
容 量	85 m <sup>3</sup>

(32) 廃液RO供給タンク（完成品）※1

合計容量（公称）	1,200m <sup>3</sup>
基 数	34 基
容量（単基）	35～110 m <sup>3</sup> ／基

(33) RO処理水受タンク（完成品）※1

基 数	1 基
容 量	85 m <sup>3</sup>

※1 公称容量であり、運用上の容量は公称容量とは異なる。

(34) 廃止 (RO処理水一時貯槽)

(35) RO処理水貯槽 ※<sup>1</sup>

合計容量 (公称)	14,000m <sup>3</sup>
基 数	14 基
容量 (単基)	1,000 m <sup>3</sup> 以上 / 基 <sup>※2</sup>
材 料	SS400
板厚 (側板)	12mm, 15mm

(36) 廃止 (中低濃度滞留水受タンク (完成品))

(37) RO濃縮水受タンク (完成品) ※<sup>1</sup>

基 数	1 基
容 量	85 m <sup>3</sup>

(38) 廃止 (RO濃縮水貯槽 (完成品))

(39) RO濃縮水貯槽 ※<sup>1</sup>

合計容量 (公称)	187,000 m <sup>3</sup> (必要に応じて増設)
基 数	190 基 (必要に応じて増設)
容量 (単基)	700 m <sup>3</sup> 以上, 1,000 m <sup>3</sup> 以上 / 基 <sup>※2</sup>
材 料	SS400
板厚 (側板)	16mm (700m <sup>3</sup> ), 12mm (1,000m <sup>3</sup> ), 15mm (1,000m <sup>3</sup> )

(40) 廃止 (濃縮水受タンク (完成品))

(41) 廃止 (蒸留水タンク (完成品))

※<sup>1</sup> 公称容量であり, 運用上の容量は公称容量とは異なる。

※<sup>2</sup> 運用上の容量は, 水位計 100%までの容量とする。

(42) 廃止（濃縮処理水タンク（完成品））

(43) 蒸発濃縮処理水貯槽 ※<sup>1</sup>

合計容量（公称）	10,000m <sup>3</sup>
基数	10基
容量（単基）	1,000m <sup>3</sup> 以上／基※ <sup>2</sup>
材 料	SS400
板厚（側板）	12mm, 15mm

(44) 濃縮水タンク（完成品） ※<sup>1</sup>

合計容量（公称）	150m <sup>3</sup>
基数	5基
容量（単基）	40m <sup>3</sup> ／基

(45) 濃縮廃液貯槽（完成品） ※<sup>1</sup>

合計容量（公称）	300m <sup>3</sup>
基数	3基
容量（単基）	100m <sup>3</sup> ／基

(46) 多核種処理水貯槽 ※<sup>1,3</sup>

合計容量（公称）	1,122,301 m <sup>3</sup>	（必要に応じて増設）
基数	797基	（必要に応じて増設）
容量（単基）	700m <sup>3</sup> , 1,000m <sup>3</sup> , 1,060m <sup>3</sup> , 1,140m <sup>3</sup> , 1,160m <sup>3</sup> , 1,200m <sup>3</sup> , 1,220 m <sup>3</sup> , 1,235m <sup>3</sup> , 1,330m <sup>3</sup> , 1,356m <sup>3</sup> , 2,400m <sup>3</sup> , 2,900m <sup>3</sup> ／基※ <sup>2</sup>	
材 料	SS400, SM400A, SM400B, SM400C, SM490A, SM490C	
板厚（側板）	12mm (700m <sup>3</sup> , 1,000m <sup>3</sup> , 1,160m <sup>3</sup> , 1,200m <sup>3</sup> , 1,220m <sup>3</sup> , 1,235m <sup>3</sup> , 1,330m <sup>3</sup> , 1,356m <sup>3</sup> ), 18.8mm (2,400m <sup>3</sup> ), 15mm (1,000 m <sup>3</sup> , 1,060m <sup>3</sup> , 1,140m <sup>3</sup> , 1,330m <sup>3</sup> , 2,900m <sup>3</sup> ), 16mm (700m <sup>3</sup> )	

※<sup>1</sup> 公称容量であり、運用上の容量は公称容量とは異なる。

※<sup>2</sup> 運用上の容量は、水位計 100%までの容量とする。

※<sup>3</sup> 今後増設するタンク（J 6,K 1北,K 2,K 1南,H 1,J 7,J 4（1,160m<sup>3</sup>）,H 1東,J 8,K 3,J 9,K 4,H 2,H 4北,H 4南,G 1南,H 5,H 6（I）,B,B南,H 3,H 6（II）,G 6,G 1,G 4南エリア）は、公称容量を運用水位上限とする。



(47) 地下貯水槽 ※<sup>1</sup>

合計容量 (公称)	56,000 m <sup>3</sup>
基数	6 基
容量	4,000~14,000m <sup>3</sup>
材料	ポリエチレン, ベントナイト
厚さ	1.5mm (ポリエチレン), 6.4mm (ベントナイト)

(48) ろ過水タンク (既設品)

基数	1 基
容量	8,000 m <sup>3</sup>

(49) 油分分離装置 (完成品)

台数	3
容量	1,200 m <sup>3</sup> /日 (1 台で 100%容量)
性能	出口にて浮遊油 100ppm 以下 (目標値)

(50) セシウム吸着装置

系列数	4 系列 (Cs 吸着運転) 2 系列 (Cs/Sr 同時吸着運転)
処理量 (定格)	1,200 m <sup>3</sup> /日 (4 系列 : Cs 吸着運転) 600 m <sup>3</sup> /日 (2 系列 : Cs/Sr 同時吸着運転)
除染係数 (設計目標値)	・ Cs 吸着運転 放射性セシウム : 10 <sup>3</sup> ~10 <sup>5</sup> 程度 ・ Cs/Sr 同時吸着運転 放射性セシウム : 10 <sup>3</sup> ~10 <sup>5</sup> 程度 放射性ストロンチウム : 10~10 <sup>3</sup> 程度

(51) 第二セシウム吸着装置

系列数	2
処理量	1,200 m <sup>3</sup> /日
除染係数 (設計目標値)	10 <sup>4</sup> ~10 <sup>6</sup> 程度

(52) 第三セシウム吸着装置

系列数	1
処理量	600 m <sup>3</sup> /日
除染係数 (設計目標値)	10 <sup>3</sup> ~10 <sup>5</sup> 程度

※1 公称容量であり, 運用上の容量は公称容量とは異なる。

(53) 第三セシウム吸着装置ブースターポンプ (完成品)

台数	2
容量	25m <sup>3</sup> /h (1台あたり)
揚程	110m

(54) 除染装置 (凝集沈殿法)

系列数	1
処理量	1,200 m <sup>3</sup> /日
除染係数 (設計目標値)	10 <sup>3</sup> 程度

(55) 淡水化装置 (逆浸透膜装置) (完成品)

(R0-1A)	処理量	270 m <sup>3</sup> /日
	淡水化率	約40%
(R0-1B)	処理量	300 m <sup>3</sup> /日
	淡水化率	約40%
(R0-2)	処理量	1,200 m <sup>3</sup> /日
	淡水化率	約40%
(R0-3)	処理量	1,200 m <sup>3</sup> /日
	淡水化率	約40%
(R0-TA)	処理量	800 m <sup>3</sup> /日
	淡水化率	約50%
(R0-TB)	処理量	800 m <sup>3</sup> /日
	淡水化率	約50%

(56) 淡水化装置 (蒸発濃縮装置) (完成品)

(蒸発濃縮-1A)	処理量	12.7 m <sup>3</sup> /日
	淡水化率	約30%
(蒸発濃縮-1B)	処理量	27 m <sup>3</sup> /日
	淡水化率	約30%
(蒸発濃縮-1C)	処理量	52 m <sup>3</sup> /日
	淡水化率	約30%
(蒸発濃縮-2A/2B)	処理量	80 m <sup>3</sup> /日
	淡水化率	約30%
(蒸発濃縮-3A/3B/3C)	処理量	250 m <sup>3</sup> /日
	淡水化率	約70%

(57) 廃止 (モバイル式処理装置)

(58) 廃止 (モバイル式処理装置 吸着塔)

(59) 廃止 (トレンチ滞留水移送装置 移送ポンプ (完成品))

(60) Sr 処理水貯槽<sup>※1, 3</sup>

合計容量 (公称)	55,596 m <sup>3</sup>	(必要に応じて増設)
基数	50 基	(必要に応じて増設)
容量 (単基)	1,057m <sup>3</sup> 以上, 1,160m <sup>3</sup> 以上, 1,200m <sup>3</sup> 以上 / 基 <sup>※2</sup>	
材 料	SS400, SM400A, SM400C	
板厚 (側板)	15mm (1,057m <sup>3</sup> ), 12mm (1,160m <sup>3</sup> ), 12mm (1,200m <sup>3</sup> )	

(61) 濃縮廃液貯槽

合計容量 (公称)	10,000 m <sup>3</sup>
基数	10 基
容量 (単基)	1,000m <sup>3</sup> 以上 / 基 <sup>※2</sup>
材 料	SS400
板厚 (側板)	15mm (1,000m <sup>3</sup> )

(62) 1号機原子炉建屋滞留水移送ポンプ (完成品)

台 数	2
容 量	18m <sup>3</sup> /h (1 台あたり)
揚 程	46m

(63) 2号機原子炉建屋滞留水移送ポンプ (完成品)

台 数	2
容 量	18m <sup>3</sup> /h (1 台あたり)
揚 程	46m

(64) 2号機廃棄物処理建屋滞留水移送ポンプ (完成品)

台 数	2
容 量	18m <sup>3</sup> /h (1 台あたり)
揚 程	46m

※1 公称容量であり、運用上の容量は公称容量とは異なる。

※2 運用上の容量は、水位計 100%までの容量とする。

※3 今後増設するタンク (J 6, K 1 北, K 2, K 1 南, H 1, J 7, J 4 (1,160m<sup>3</sup>), H 1 東, J 8, K 3, J 9, K 4, H 2, H 4 北, H 4 南, G 1 南, H 5, H 6 (I), B, B 南, H 3, H 6 (II), G 6, G 1, G 4 南エリア) は、公称容量を運用水位上限とする。

(65) 3号機原子炉建屋滞留水移送ポンプ（完成品）

台数	2
容量	18m <sup>3</sup> /h（1台あたり）
揚程	46m

(66) 3号機廃棄物処理建屋滞留水移送ポンプ（完成品）

台数	2
容量	18m <sup>3</sup> /h（1台あたり）
揚程	46m

(67) 4号機原子炉建屋滞留水移送ポンプ（完成品）

台数	2
容量	18m <sup>3</sup> /h（1台あたり）
揚程	46m

(68) 4号機廃棄物処理建屋滞留水移送ポンプ（完成品）

台数	2
容量	18m <sup>3</sup> /h（1台あたり）
揚程	46m

(69) S P T 廃液移送ポンプ（完成品）

台数	2
容量	35m <sup>3</sup> /h（1台あたり）
揚程	75m

(70) S P T 廃液昇圧ポンプ（完成品）

台数	2
容量	35m <sup>3</sup> /h（1台あたり）
揚程	30m

(71) ろ過処理水移送ポンプ（完成品）

台数	2
容量	35m <sup>3</sup> /h（1台あたり）
揚程	30m

(72) ろ過処理水昇圧ポンプ (完成品)

台 数	2
容 量	35m <sup>3</sup> /h (1 台あたり)
揚 程	300m

(73) C S T 移送ポンプ (完成品)

台 数	2
容 量	20m <sup>3</sup> /h (1 台あたり)
揚 程	70m

(74) ろ過処理水受タンク

基 数	2 基
容 量	10 m <sup>3</sup> /基
材 料	強化プラスチック (FRP)
厚 さ	胴板 9.0mm

(75) 淡水化処理水受タンク

基 数	2 基
容 量	10 m <sup>3</sup> /基
材 料	SM400C
厚 さ	胴板 9.0mm

(76) ろ過器

基 数	2 基
容 量	35 m <sup>3</sup> /h/基
材 料	SM400A (ゴムライニング)
厚 さ	胴板 9.0mm

(77) 第二セシウム吸着装置第二ブースターポンプ (完成品)

台 数	2
容 量	50m <sup>3</sup> /h (1 台あたり)
揚 程	103m

(78)セシウム吸着装置ブースターポンプ（完成品）

台数	2
容量	50m <sup>3</sup> /h（1台あたり）
揚程	103m

表 2. 5 - 1 汚染水処理設備等の主要配管仕様 (1 / 2 0)

名 称	仕 様	
1号機タービン建屋から 1号機廃棄物処理建屋まで (ポリエチレン管)	呼び径 材質 最高使用圧力 最高使用温度	80A 相当 ポリエチレン 1.0MPa 40℃
1号機原子炉建屋から 1号機集合ヘッダー入口まで (耐圧ホース)  (ポリエチレン管)  (鋼管)	呼び径 材質 最高使用圧力 最高使用温度	50A 相当 EPDM 合成ゴム 0.96MPa 40℃
	呼び径 材質 最高使用圧力 最高使用温度	50A 相当, 80A 相当, 100A 相当 ポリエチレン 0.96MPa 40℃
	呼び径 材質 最高使用圧力 最高使用温度	50A/Sch. 80 STPT410 0.96MPa 40℃
1号機タービン建屋から 1号機集合ヘッダー入口まで (耐圧ホース)  (ポリエチレン管)  (鋼管)	呼び径 材質 最高使用圧力 最高使用温度	50A 相当 EPDM 合成ゴム 0.96MPa 40℃
	呼び径 材質 最高使用圧力 最高使用温度	50A 相当, 80A 相当, 100A 相当 ポリエチレン 0.96MPa 40℃
	呼び径 材質 最高使用圧力 最高使用温度	50A/Sch. 80 STPT410 0.96MPa 40℃
1号機集合ヘッダー (鋼管)	呼び径 材質 最高使用圧力 最高使用温度	100A/Sch. 40 STPT410 0.96MPa 40℃
1号機集合ヘッダー出口から 2号機タービン建屋取り合いまで (ポリエチレン管)	呼び径 材質 最高使用圧力 最高使用温度	100A 相当 ポリエチレン 0.96MPa 40℃
2号機原子炉建屋から 2号機集合ヘッダー入口まで (耐圧ホース)	呼び径 材質 最高使用圧力 最高使用温度	80A 相当 ポリ塩化ビニル 0.96MPa 40℃



表 2. 5-1 汚染水処理設備等の主要配管仕様 (2 / 20)

名 称	仕 様	
2号機原子炉建屋から 2号機集合ヘッダー入口まで (ポリエチレン管)  (鋼管)	呼び径 材質 最高使用圧力 最高使用温度	80A 相当, 100A 相当 ポリエチレン 0.96MPa 40℃
	呼び径 材質 最高使用圧力 最高使用温度	50A/Sch. 40, 80A/Sch. 40, 100A/Sch. 40 STPG370 0.96MPa 40℃
2号機タービン建屋から 2号機集合ヘッダー入口まで (耐圧ホース)  (ポリエチレン管)  (鋼管)	呼び径 材質 最高使用圧力 最高使用温度	80A 相当 ポリ塩化ビニル 0.96MPa 40℃
	呼び径 材質 最高使用圧力 最高使用温度	80A 相当, 100A 相当 ポリエチレン 0.96MPa 40℃
	呼び径 材質 最高使用圧力 最高使用温度	50A/Sch. 40, 80A/Sch. 40, 100A/Sch. 40 STPG370 0.96MPa 40℃
2号機廃棄物処理建屋から 2号機集合ヘッダー入口まで (耐圧ホース)  (ポリエチレン管)  (鋼管)	呼び径 材質 最高使用圧力 最高使用温度	80A 相当 ポリ塩化ビニル 0.96MPa 40℃
	呼び径 材質 最高使用圧力 最高使用温度	80A 相当, 100A 相当 ポリエチレン 0.96MPa 40℃
	呼び径 材質 最高使用圧力 最高使用温度	50A/Sch. 40, 80A/Sch. 40, 100A/Sch. 40 STPG370 0.96MPa 40℃
2号機集合ヘッダー (鋼管)	呼び径 材質 最高使用圧力 最高使用温度	100A/Sch. 40 STPG370 0.96MPa 40℃
2号機集合ヘッダー出口から 2号機タービン建屋取り合いまで (ポリエチレン管)	呼び径 材質 最高使用圧力 最高使用温度	100A 相当 ポリエチレン 0.96MPa 40℃

表 2. 5 - 1 汚染水処理設備等の主要配管仕様 (3 / 2 0)

名 称	仕 様	
2号機タービン建屋から 3号機タービン建屋まで (ポリエチレン管)	呼び径 材質 最高使用圧力 最高使用温度	80A 相当, 100A 相当 ポリエチレン 1.0MPa 40℃
2号機タービン建屋から 4号機弁ユニットまで (ポリエチレン管)	呼び径 材質 最高使用圧力 最高使用温度	80A 相当, 100A 相当 ポリエチレン 1.0MPa 40℃
3号機原子炉建屋から 3号機集合ヘッダー入口まで (耐圧ホース)  (ポリエチレン管)  (鋼管)	呼び径 材質 最高使用圧力 最高使用温度	80A 相当 ポリ塩化ビニル 0.96MPa 40℃
	呼び径 材質 最高使用圧力 最高使用温度	80A 相当, 100A 相当 ポリエチレン 0.96MPa 40℃
	呼び径 材質 最高使用圧力 最高使用温度	50A/Sch. 40, 80A/Sch. 40, 100A/Sch. 40 STPG370 0.96MPa 40℃
3号機タービン建屋から 3号機集合ヘッダー入口まで (耐圧ホース)  (ポリエチレン管)  (鋼管)	呼び径 材質 最高使用圧力 最高使用温度	80A 相当 ポリ塩化ビニル 0.96MPa 40℃
	呼び径 材質 最高使用圧力 最高使用温度	80A 相当, 100A 相当 ポリエチレン 0.96MPa 40℃
	呼び径 材質 最高使用圧力 最高使用温度	50A/Sch. 40, 80A/Sch. 40, 100A/Sch. 40 STPG370 0.96MPa 40℃
3号機廃棄物処理建屋から 3号機集合ヘッダー入口まで (耐圧ホース)  (ポリエチレン管)	呼び径 材質 最高使用圧力 最高使用温度	80A 相当 ポリ塩化ビニル 0.96MPa 40℃
	呼び径 材質 最高使用圧力 最高使用温度	80A 相当, 100A 相当 ポリエチレン 0.96MPa 40℃

表 2. 5-1 汚染水処理設備等の主要配管仕様 (4/20)

名 称	仕 様	
3号機廃棄物処理建屋から 3号機集合ヘッダー入口まで (鋼管)	呼び径 材質 最高使用圧力 最高使用温度	50A/Sch. 40, 80A/Sch. 40, 100A/Sch. 40 STPG370 0.96MPa 40℃
3号機集合ヘッダー (鋼管)	呼び径 材質 最高使用圧力 最高使用温度	100A/Sch. 40 STPG370 0.96MPa 40℃
3号機集合ヘッダー出口から 3号機タービン建屋取り合いまで (ポリエチレン管)	呼び径 材質 最高使用圧力 最高使用温度	100A 相当 ポリエチレン 0.96MPa 40℃
3号機タービン建屋から 4号機弁ユニットまで (ポリエチレン管)	呼び径 材質 最高使用圧力 最高使用温度	80A 相当, 100A 相当 ポリエチレン 1.0MPa 40℃
3号機タービン建屋から 4号機タービン建屋まで (ポリエチレン管)	呼び径 材質 最高使用圧力 最高使用温度	80A 相当, 100A 相当 ポリエチレン 1.0MPa 40℃
4号機原子炉建屋から 4号機集合ヘッダー入口まで (耐圧ホース)  (ポリエチレン管)  (鋼管)	呼び径 材質 最高使用圧力 最高使用温度	50A 相当, 80A 相当 EPDM 合成ゴム 0.96MPa 40℃
	呼び径 材質 最高使用圧力 最高使用温度	50A 相当, 80A 相当, 100A 相当 ポリエチレン 0.96MPa 40℃
	呼び径 材質 最高使用圧力 最高使用温度	50A/Sch. 80 STPT410 0.96MPa 40℃
4号機タービン建屋から 4号機集合ヘッダー入口まで (耐圧ホース)  (ポリエチレン管)	呼び径 材質 最高使用圧力 最高使用温度	50A 相当 EPDM 合成ゴム 0.96MPa 40℃
	呼び径 材質 最高使用圧力 最高使用温度	80A 相当, 100A 相当 ポリエチレン 0.96MPa 40℃

表 2. 5-1 汚染水処理設備等の主要配管仕様 (5/20)

名 称	仕 様	
4号機タービン建屋から 4号機集合ヘッダー入口まで (鋼管)	呼び径 材質 最高使用圧力 最高使用温度	50A/Sch. 80 STPT410 0.96MPa 40℃
4号機廃棄物処理建屋から 4号機集合ヘッダー入口まで (耐圧ホース)	呼び径 材質 最高使用圧力 最高使用温度	50A 相当 EPDM 合成ゴム 0.96MPa 40℃
(ポリエチレン管)	呼び径 材質 最高使用圧力 最高使用温度	50A 相当, 80A 相当, 100A 相当 ポリエチレン 0.96MPa 40℃
(鋼管)	呼び径 材質 最高使用圧力 最高使用温度	50A/Sch. 80 STPT410 0.96MPa 40℃
4号機集合ヘッダー (鋼管)	呼び径 材質 最高使用圧力 最高使用温度	100A/Sch. 40 STPT410 0.96MPa 40℃
4号機集合ヘッダー出口から 4号機タービン建屋取り合いまで (ポリエチレン管)	呼び径 材質 最高使用圧力 最高使用温度	100A 相当 ポリエチレン 0.96MPa 40℃
4号機タービン建屋取り合いから 4号機弁ユニットまで (ポリエチレン管)	呼び径 材質 最高使用圧力 最高使用温度	80A 相当, 100A 相当 ポリエチレン 1.0MPa 40℃
4号機弁ユニットから プロセス主建屋切替弁スキッド入口, 高 温焼却炉建屋弁ユニット入口まで (ポリエチレン管)	呼び径 材質 最高使用圧力 最高使用温度	100A 相当 ポリエチレン 1.0MPa 40℃
サイトバンカ建屋から プロセス主建屋まで (ポリエチレン管)	呼び径 材質 最高使用圧力 最高使用温度	80A 相当 ポリエチレン 1.0MPa 40℃
プロセス主建屋3階取り合いから 油分分離装置入口ヘッダーまで (鋼管)	呼び径/厚さ 材質 最高使用圧力 最高使用温度	100A/Sch. 80 STPG370, STPT370 1.37MPa 66℃

表 2. 5 - 1 汚染水処理設備等の主要配管仕様 (6 / 2 0)

名 称	仕 様	
油分分離装置入口ヘッダーから 油分分離装置処理水タンクまで (鋼管)	呼び径/厚さ 材質 最高使用圧力 最高使用温度	200A/Sch. 80 STPG370, STPT370 1. 37MPa 66℃
油分分離装置処理水タンクから セシウム吸着装置入口まで (鋼管)	呼び径/厚さ 材質 最高使用圧力 最高使用温度	100A/Sch. 80 STPG370, STPT370 1. 37MPa 66℃
油分分離装置処理水タンクから 第二セシウム吸着装置入口まで (鋼管)	呼び径/厚さ 材質 最高使用圧力 最高使用温度	100A/Sch. 80 STPG370, STPT370 1. 37MPa 66℃
セシウム吸着装置入口から セシウム吸着装置出口まで (鋼管)	呼び径/厚さ 材質 最高使用圧力 最高使用温度	50A, 80A/Sch. 40 SUS316L 0. 97MPa 66℃
セシウム吸着装置出口から セシウム吸着処理水タンクまで (鋼管)	呼び径/厚さ 材質 最高使用圧力 最高使用温度	100A/Sch. 80 STPG370, STPT370 1. 37MPa 66℃
セシウム吸着処理水タンクから 除染装置入口まで (鋼管)	呼び径/厚さ 材質 最高使用圧力 最高使用温度	100A/Sch. 80 STPG370, STPT370 1. 37MPa 66℃
除染装置入口から 除染装置出口まで (鋼管)	呼び径 /厚さ 材質 最高使用圧力 最高使用温度	50A, 80A, 100A, 150A, 200A /Sch. 20S SUS316L 0. 3MPa 50℃
除染装置出口から サイトバンカ建屋取り合い (除染装置 側) まで (鋼管)	呼び径/厚さ 材質 最高使用圧力 最高使用温度	100A/Sch. 80 STPG370, STPT370 1. 37MPa 66℃
セシウム吸着処理水タンクから S P T建屋取り合いまで (鋼管)	呼び径/厚さ 材質 最高使用圧力 最高使用温度	100A/Sch. 80 STPG370, STPT370 1. 37MPa 66℃

表 2. 5 - 1 汚染水処理設備等の主要配管仕様 (7 / 20)

名 称	仕 様	
SPT建屋取り合いから SPT (B) まで (ポリエチレン管)	呼び径 材質 最高使用圧力 最高使用温度	100A 相当 ポリエチレン 1.0MPa 40℃
高温焼却炉建屋 1 階ハッチから 高温焼却炉建屋 1 階取り合いまで (ポリエチレン管)	呼び径 材質 最高使用圧力 最高使用温度	100A 相当 ポリエチレン 1.0MPa 40℃
高温焼却炉建屋 1 階取り合いから 第二セシウム吸着装置入口まで (鋼管)	呼び径/厚さ 材質 最高使用圧力 最高使用温度	100A/Sch. 80 STPG370, STPT370 1.37MPa 66℃
第二セシウム吸着装置入口から 第二セシウム吸着装置出口まで (鋼管)	呼び径 /厚さ 材質 最高使用圧力 最高使用温度	50A, 80A, 100A, 150A/ Sch. 80 STPG370, STPT370 1.37MPa 66℃
第二セシウム吸着装置入口から 第二セシウム吸着装置出口まで (鋼管)	呼び径/厚さ 材質 最高使用圧力 最高使用温度	50A, 80A/Sch. 40 SUS316L 1.37MPa 66℃
第二セシウム吸着装置出口から SPT (B) まで (鋼管)	呼び径/厚さ 材質 最高使用圧力 最高使用温度	150A/Sch. 80 STPG370, STPT370 1.37MPa 66℃
SPT (B) から 淡水化装置 (RO) まで (ポリエチレン管)	呼び径 材質 最高使用圧力 最高使用温度	50A 相当, 100A 相当 ポリエチレン 1.0MPa 40℃
淡水化装置 (RO) から RO 処理水貯槽及び蒸発濃縮処理水貯 槽まで (ポリエチレン管)	呼び径 材質 最高使用圧力 最高使用温度	50A 相当, 80A 相当, 100A 相当 ポリエチレン 1.0MPa 40℃
RO 処理水貯槽及び蒸発濃縮処理水貯 槽から 処理水バッファタンク及びCSTまで (ポリエチレン管)	呼び径 材質 最高使用圧力 最高使用温度	75A 相当, 100A 相当 ポリエチレン 1.0MPa 40℃
RO 処理水供給ポンプ配管分岐部から RO 処理水貯槽 (H9) まで (ポリエチレン管)	呼び径 材質 最高使用圧力 最高使用温度	100A 相当 ポリエチレン 1.0MPa 40℃

表 2. 5 - 1 汚染水処理設備等の主要配管仕様 ( 8 / 2 0 )

名 称	仕 様	
RO処理水貯槽 (H9) から 蒸発濃縮処理水貯槽配管まで (ポリエチレン管)	呼び径 材質 最高使用圧力 最高使用温度	100A 相当 ポリエチレン 1.0MPa 40℃
淡水化装置 (RO) から RO濃縮水貯槽まで (ポリエチレン管)  (鋼管)  (鋼管)  (鋼管)	呼び径  材質 最高使用圧力 最高使用温度  呼び径/厚さ  材質 最高使用圧力 最高使用温度  呼び径 材質 最高使用圧力 最高使用温度  呼び径/厚さ  材質 最高使用圧力 最高使用温度	50A 相当, 65A 相当, 80A 相当, 100A 相当 150A 相当 ポリエチレン 1.0MPa, 0.98MPa 40℃  100A/Sch. 40 150A/Sch. 40 STPT410, STPT370, SUS316L 0.98MPa 40℃  100A SGP 1.0MPa 40℃  100A/Sch. 10 80A/Sch. 10 50A/Sch. 10 SUS304 0.98MPa 40℃
RO濃縮水貯槽から 廃液RO供給タンクまで (ポリエチレン管)  (鋼管)	呼び径 材質 最高使用圧力 最高使用温度  呼び径/厚さ 材質 最高使用圧力 最高使用温度	100A 相当 ポリエチレン 1.0MPa, 0.98MPa 40℃  100A/Sch. 40 STPT370 0.98MPa 40℃

表 2. 5 - 1 汚染水処理設備等の主要配管仕様 (9 / 20)

名 称	仕 様	
中低濃度タンクから RO濃縮水移送ポンプ配管分岐部 まで (ポリエチレン管)	呼び径 材質 最高使用圧力 最高使用温度	100A 相当 ポリエチレン 1.0MPa, 0.98MPa 40℃
(ポリエチレン管)	呼び径 材質 最高使用圧力 最高使用温度	75A 相当 ポリエチレン 0.98MPa 40℃
(鋼管)	呼び径／厚さ 材質 最高使用圧力 最高使用温度	100A/Sch. 40 STPT370 0.98MPa 40℃
(鋼管)	呼び径／厚さ 材質 最高使用圧力 最高使用温度	100A/Sch. 20 SUS304 1.0MPa 40℃
(鋼管)	呼び径／厚さ 材質 最高使用圧力 最高使用温度	100A/Sch. 40, 80A/Sch. 40, 50A/Sch. 80 STPT410+ライニング 0.98MPa 40℃
(鋼管)	呼び径／厚さ 材質 最高使用圧力 最高使用温度	100A/Sch. 10, 80A/Sch. 10, 50A/Sch. 10 SUS304 0.98MPa 40℃
(鋼管)	呼び径／厚さ 材質 最高使用圧力 最高使用温度	100A/Sch. 10, 65A/Sch. 10, 40A/Sch. 10 SUS316L 0.98MPa 40℃
蒸発濃縮装置から 濃縮水タンクまで (耐圧ホース)	呼び径 材質 最高使用圧力 最高使用温度	50A 相当, 100A 相当 EPDM 合成ゴム 0.98MPa 74℃



表2. 5-1 汚染水処理設備等の主要配管仕様 (10/20)

名 称	仕 様	
蒸発濃縮処理水貯槽 (H9) から 処理水バッファタンク及びCSTまで (ポリエチレン管)	呼び径 材質 最高使用圧力 最高使用温度	75A 相当, 100A 相当 ポリエチレン 1.0MPa 40℃
RO処理水移送ポンプ配管分岐部から RO処理水供給ポンプ配管分岐部まで (ポリエチレン管)	呼び径 材質 最高使用圧力 最高使用温度	100A 相当 ポリエチレン 1.0MPa 40℃
濃縮水タンクから 濃縮廃液貯槽まで (ポリエチレン管)	呼び径 材質 最高使用圧力 最高使用温度	100A 相当 ポリエチレン 1.0MPa 40℃
水中ポンプ出口 (耐圧ホース)	呼び径 材質 最高使用圧力 最高使用温度	50A 相当, 80A 相当, 100A 相当 ポリ塩化ビニル 0.98MPa 50℃
プロセス主建屋内取り合いから プロセス主建屋出口取り合いまで (戻り系統含む) (鋼管)	呼び径/厚さ 材質 最高使用圧力 最高使用温度	50A, 100A/Sch80 STPG370 0.5MPa 66℃

表2. 5-1 汚染水処理設備等の主要配管仕様 (11/20)

名 称	仕 様	
セシウム吸着装置南側取り合いから セシウム吸着装置入口まで	呼び径／厚さ 材質 最高使用圧力 最高使用温度	100A／Sch. 80 STPG370 1.37MPa 66℃
高温焼却炉建屋1階東側取り合いから 高温焼却炉建屋1階ハッチまで	呼び径／厚さ 材質 最高使用圧力 最高使用温度	100A／Sch. 80 STPG370 1.37MPa 66℃
	呼び径 材質 最高使用圧力 最高使用温度	100A 相当 ポリエチレン 1.0MPa 40℃
RO濃縮水移送ポンプ配管分岐部からRO 濃縮水貯槽循環ヘッダーまで	呼び径 材質 最高使用圧力 最高使用温度	100A 相当 ポリエチレン 0.98MPa 40℃
RO濃縮水貯槽循環ヘッダーからRO濃縮 水貯槽まで	呼び径※ 材質 最高使用圧力 最高使用温度	75A 相当, 80A 相当, 100A 相当 ポリエチレン 0.98MPa 40℃

※ 現場施工状況により、配管仕様の一部を使用しない場合もある。

表 2. 5 - 1 汚染水処理設備等の主要配管仕様 ( 1 2 / 2 0 )

名 称	仕 様	
SPT 廃液移送ポンプ出口からろ過処理水受タンク入口まで	呼び径／厚さ 材質 最高使用圧力 最高使用温度	50A／Sch. 80 STPT410 0.98MPa 40℃
	呼び径／厚さ 材質 最高使用圧力 最高使用温度	80A／Sch. 40 STPT410 0.98MPa 40℃
	呼び径 材質 最高使用圧力 最高使用温度	80A 相当, 100A 相当 ポリエチレン 0.98MPa 40℃
	呼び径 材質 最高使用圧力 最高使用温度	80A 相当 合成ゴム 0.98MPa 40℃
ろ過処理水受タンク出口から建屋内 RO 入口まで	呼び径／厚さ 材質 最高使用圧力 最高使用温度	50A／Sch. 80 STPT410 0.98MPa 40℃
	呼び径／厚さ 材質 最高使用圧力 最高使用温度	80A／Sch. 40 STPT410 4.5MPa 40℃
	呼び径／厚さ 材質 最高使用圧力 最高使用温度	80A, 150A／Sch. 40 STPT410 静水頭 40℃
	呼び径／厚さ 材質 最高使用圧力 最高使用温度	80A, 100A／Sch. 40 STPT410 0.98MPa 40℃
	呼び径 材質 最高使用圧力 最高使用温度	150A 相当 ポリエチレン 静水頭 40℃

表 2. 5-1 汚染水処理設備等の主要配管仕様 (13/20)

名 称	仕 様	
建屋内 RO 出口から淡水化処理水受タンク入口まで	呼び径/厚さ 材質 最高使用圧力 最高使用温度	50A/Sch. 80 STPT410 0.98MPa 40℃
	呼び径/厚さ 材質 最高使用圧力 最高使用温度	80A/Sch. 40 STPT410 0.98MPa 40℃
	呼び径/厚さ 材質 最高使用圧力 最高使用温度	80A/Sch. 40 SUS316LTP 0.98MPa 40℃
	呼び径 材質 最高使用圧力 最高使用温度	80A 相当 ポリエチレン 0.98MPa 40℃
淡水化処理水受タンク出口から CST 移送ライン操作弁ユニット入口まで	呼び径/厚さ 材質 最高使用圧力 最高使用温度	80A/Sch. 40 SUS316LTP 静水頭, 0.98MPa 40℃
	呼び径/厚さ 材質 最高使用圧力 最高使用温度	40A, 50A/Sch. 80 SUS316LTP 0.98MPa 40℃
	呼び径 材質 最高使用圧力 最高使用温度	80A 相当 ポリエチレン 静水頭, 0.98MPa 40℃
建屋内 RO 出口から SPT 受入水タンク入口まで及びろ過処理水受タンク入口まで	呼び径/厚さ 材質 最高使用圧力 最高使用温度	80A/Sch. 40 STPT410 0.98MPa 40℃
	呼び径/厚さ 材質 最高使用圧力 最高使用温度	65A, 80A/Sch. 40 STPT410 4.5MPa 40℃
	呼び径 材質 最高使用圧力 最高使用温度	80A 相当 ポリエチレン 0.98MPa 40℃

表2. 5-1 汚染水処理設備等の主要配管仕様 (14/20)

名称	仕様	
建屋内 R0 入口から建屋内 R0 出口まで	呼び径/厚さ 材質 最高使用圧力 最高使用温度	40A/Sch. 80 STPT410 4.5MPa 40°C
	呼び径/厚さ 材質 最高使用圧力 最高使用温度	65A, 80A, 100A/Sch. 40 STPT410 4.5MPa 40°C
	呼び径 材質 最高使用圧力 最高使用温度	40A 相当 合成ゴム 4.5MPa 40°C
	呼び径/厚さ 材質 最高使用圧力 最高使用温度	25A, 50A/Sch. 80 STPT410 0.98MPa 40°C
	呼び径 材質 最高使用圧力 最高使用温度	25A 相当 合成ゴム 0.98MPa 40°C
4号機弁ユニット入口分岐から 4号機弁ユニット出口合流まで	呼び径 材質 最高使用圧力 最高使用温度	100A 相当 ポリエチレン 1.0MPa 40°C
	呼び径/厚さ 材質 最高使用圧力 最高使用温度	100A/Sch. 40 STPG370 1.0MPa 40°C
高温焼却炉建屋弁ユニット入口から 高温焼却炉建屋弁ユニット出口まで	呼び径/厚さ 材質 最高使用圧力 最高使用温度	100A/Sch. 80 STPG370 1.0MPa 40°C
高温焼却炉建屋弁ユニット出口から 高温焼却炉建屋北側取り合いまで	呼び径 材質 最高使用圧力 最高使用温度	100A 相当 ポリエチレン 1.0MPa 40°C

表 2. 5 - 1 汚染水処理設備等の主要配管仕様 (15 / 20)

名 称	仕 様	
高温焼却炉建屋 1 階取り合いから 高温焼却炉建屋弁ユニット出口まで	呼び径	100A 相当
	材質	ポリエチレン
	最高使用圧力	1.0MPa
	最高使用温度	40℃
	呼び径/厚さ	100A/Sch. 80
	材質	STPG370
	最高使用圧力	1.37MPa
	最高使用温度	66℃
高温焼却炉建屋弁ユニット出口から 高温焼却炉建屋 1 階東側取り合いまで	呼び径	100A 相当
	材質	ポリエチレン
	最高使用圧力	1.0MPa
	最高使用温度	40℃
	呼び径/厚さ	80A/Sch. 80, 100A/Sch. 80
	材質	STPG370
	最高使用圧力	1.37MPa
	最高使用温度	66℃
高温焼却炉建屋弁ユニット出口から 高温焼却炉建屋 1 階ハッチまで	呼び径	100A 相当
	材質	ポリエチレン
	最高使用圧力	1.0MPa
	最高使用温度	40℃
高温焼却炉建屋弁ユニット出口から 第二セシウム吸着装置入口まで	呼び径	100A 相当
	材質	ポリエチレン
	最高使用圧力	1.0MPa
	最高使用温度	40℃
	呼び径/厚さ	80A/Sch. 80, 100A/Sch. 80
	材質	STPG370
	最高使用圧力	1.37MPa
	最高使用温度	66℃
プロセス主建屋 1 階西側取り合いから プロセス主建屋地下階まで	呼び径/厚さ	100A/Sch. 80
	材質	STPG370, STPT370
	最高使用圧力	1.37MPa
	最高使用温度	66℃

※ 現場施工状況により、配管仕様の一部を使用しない場合もある。

表2. 5-1 汚染水処理設備等の主要配管仕様 (16/20)

名 称	仕 様	
プロセス主建屋切替弁スキッド入口からプロセス主建屋切替弁スキッド出口まで (鋼管)	呼び径/厚さ	150A/Sch80, 100A/Sch80, 50A/Sch80
	材質 最高使用圧力 最高使用温度	STPG370 1.0 MPa 40 °C
(ポリエチレン管)	呼び径 材質 最高使用圧力 最高使用温度	150A 相当 ポリエチレン 1.0 MPa 40 °C
プロセス主建屋切替弁スキッド出口からプロセス主建屋まで (ポリエチレン管)	呼び径 材質 最高使用圧力 最高使用温度	100A 相当 ポリエチレン 1.0 MPa 40 °C
プロセス主建屋切替弁スキッド出口から第三セシウム吸着装置入口まで (ポリエチレン管)	呼び径 材質 最高使用圧力 最高使用温度	100A 相当 ポリエチレン 1.0 MPa 40 °C

表 2. 5 - 1 汚染水処理設備等の主要配管仕様 ( 1 7 / 2 0 )

名 称	仕 様	
第三セシウム吸着装置入口から第三セシウム吸着装置出口まで (鋼管)	呼び径／厚さ	100A/Sch40, 80A/Sch40, 65A/Sch40, 50A/Sch40, 40A/Sch40
	材質	SUS316L
	最高使用圧力 最高使用温度	1.37 MPa 40 °C
(ポリエチレン管)	呼び径	100A 相当
(耐圧ホース)	材質	ポリエチレン
	最高使用圧力 最高使用温度	1.37 MPa 40 °C
	呼び径	65A 相当
第三セシウム吸着装置出口から S P T (B) まで (ポリエチレン管)	材質	合成ゴム (NBR)
	最高使用圧力 最高使用温度	1.37 MPa 40 °C
	呼び径	100A 相当
第三セシウム吸着装置出口から S P T (B) まで (ポリエチレン管)	材質	ポリエチレン
	最高使用圧力 最高使用温度	1.0 MPa 40 °C
	呼び径	100A 相当
プロセス主建屋 1 階西側分岐からプロセス主建屋切替弁スキッドまで (鋼管)	呼び径／厚さ	100A/Sch80
	材質	STPG370
	最高使用圧力 最高使用温度	1.37MPa 66°C
(ポリエチレン管)	呼び径	100A 相当
(ポリエチレン管)	材質	ポリエチレン
	最高使用圧力 最高使用温度	1.0 MPa 40°C
	呼び径	100A 相当



表 2. 5 - 1 汚染水処理設備等の主要配管仕様 (18 / 20)

名 称	仕 様	
高温焼却炉建屋切替弁スキッドから S P T 建屋 1 階中央南側分岐まで (鋼管)  (ポリエチレン管)	呼び径 / 厚さ 材質 最高使用圧力 最高使用温度	100A/Sch80 STPG370 1.37MPa 66°C
	呼び径 材質 最高使用圧力 最高使用温度	100A 相当 ポリエチレン 1.0 MPa 40°C
S P T 建屋 1 階中央南側分岐からプロ セス主建屋切替弁スキッドまで (ポリエチレン管)	呼び径 材質 最高使用圧力 最高使用温度	100A 相当 ポリエチレン 1.0 MPa 40°C

表 2. 5 - 1 汚染水処理設備等の主要配管仕様 ( 1 9 / 2 0 )

名称	仕様		
建屋内 RO 出口側ライン 分岐から 1 号機原子炉建屋 まで	呼び径	100A 相当	
	材質	ポリエチレン	
	最高使用圧力	0.98MPa	
	最高使用温度	40℃	
	呼び径 / 厚さ	50A / Sch. 40	
	材質	SUS316LTP	
	最高使用圧力	0.98MPa	
	最高使用温度	40℃	
	呼び径 / 厚さ	50A / Sch. 80, 80A / Sch. 40,	
	100A / Sch. 40		
	材質	STPT410	
	最高使用圧力	0.98MPa	
	最高使用温度	40℃	
	建屋内 RO 出口側ライン 分岐から 2 号機タービン 建屋まで	呼び径	100A 相当
		材質	ポリエチレン
最高使用圧力		0.98MPa	
	最高使用温度	40℃	
	呼び径 / 厚さ	50A / Sch. 40	
	材質	SUS316LTP	
	最高使用圧力	0.98MPa	
	最高使用温度	40℃	
	呼び径 / 厚さ	50A / Sch. 80, 80A / Sch. 40,	
	100A / Sch. 40		
	材質	STPT410	
	最高使用圧力	0.98MPa	
	最高使用温度	40℃	

表 2. 5 - 1 汚染水処理設備等の主要配管仕様 (20 / 20)

名称	仕様	
建屋内 RO 入口側 タイライン分岐から 3・4号機タービン建屋 まで	呼び径	100A 相当
	材質	ポリエチレン
	最高使用圧力	0.98MPa
	最高使用温度	40℃
	呼び径 / 厚さ	80A / Sch. 40, 100A / Sch. 40, 150A / Sch. 40
	材質	STPT410
	最高使用圧力	0.98MPa
	最高使用温度	40℃

表 2. 5 - 2 放射線監視装置仕様

項目	仕様		
名称	放射線モニタ	エリア放射線モニタ	
基数	5 基	2 基	3 基
種類	半導体検出器	半導体検出器	半導体検出器
取付箇所	滞留水移送ライン 屋外敷設箇所	第三セシウム吸着装置 設置エリア	ろ過水タンク周辺
計測範囲	0.01mSv/h~100mSv/h	0.001mSv/h~10mSv/h	0.001mSv/h~99.99mSv/h

## 2.5.2.1.2 使用済セシウム吸着塔保管施設及び廃スラッジ貯蔵施設

### (1) 使用済セシウム吸着塔仮保管施設

吸着塔保管体数

308 体 (セシウム吸着装置吸着塔, モバイル式処理装置吸着塔,  
モバイル型ストロンチウム除去装置フィルタ・吸着塔,  
第二モバイル型ストロンチウム除去装置吸着塔,  
放水路浄化装置吸着塔)

9 体 (第二セシウム吸着装置吸着塔)

### (2) 使用済セシウム吸着塔一時保管施設 (第一施設)

吸着塔保管体数

544 体 (セシウム吸着装置吸着塔, モバイル式処理装置吸着塔,  
サブドレン他浄化装置吸着塔,  
高性能多核種除去設備検証試験装置吸着塔,  
モバイル型ストロンチウム除去装置フィルタ・吸着塔,  
第二モバイル型ストロンチウム除去装置吸着塔,  
放水路浄化装置吸着塔, 浄化ユニット吸着塔)

230 体 (第二セシウム吸着装置吸着塔, 第三セシウム吸着装置吸着塔,  
多核種除去設備処理カラム, 高性能多核種除去設備吸着塔, RO  
濃縮水処理設備吸着塔, サブドレン他浄化装置吸着塔)

### (3) 使用済セシウム吸着塔一時保管施設 (第二施設)

吸着塔保管体数

736 体 (セシウム吸着装置吸着塔, 多核種除去設備高性能容器,  
増設多核種除去設備高性能容器)

### (4) 使用済セシウム吸着塔一時保管施設 (第三施設)

吸着塔保管体数

3,456 体 (多核種除去設備高性能容器, 増設多核種除去設備高性能容器)

64 体 (セシウム吸着装置吸着塔, モバイル式処理装置吸着塔,  
サブドレン他浄化装置吸着塔,  
高性能多核種除去設備検証試験装置吸着塔,  
モバイル型ストロンチウム除去装置吸着塔・フィルタ,  
第二モバイル型ストロンチウム除去装置吸着塔,  
放水路浄化装置吸着塔, 浄化ユニット吸着塔)

(5) 使用済セシウム吸着塔一時保管施設 (第四施設)

吸着塔保管体数

680 体 (セシウム吸着装置吸着塔, モバイル式処理装置吸着塔,  
サブドレン他浄化装置吸着塔,  
高性能多核種除去設備検証試験装置吸着塔  
モバイル型ストロンチウム除去装置フィルタ・吸着塔,  
第二モバイル型ストロンチウム除去装置吸着塔,  
放水路浄化装置吸着塔, 浄化ユニット吸着塔)

345 体 (第二セシウム吸着装置吸着塔, 第三セシウム吸着装置吸着塔,  
多核種除去設備処理カラム, 高性能多核種除去設備吸着塔,  
RO 濃縮水処理設備吸着塔, サブドレン他浄化装置吸着塔)

(6) 造粒固化体貯槽(D) (既設品)

スラッジ保管容量 700m<sup>3</sup>

(7) 廃スラッジ一時保管施設

スラッジ保管容量 720m<sup>3</sup> (予備機含む)

スラッジ貯層基数 8 基

スラッジ貯層容量 90m<sup>3</sup>/基

表 2. 5-3 廃スラッジ貯蔵施設の主要配管仕様

名 称	仕 様	
除染装置から 造粒固化体貯槽 (D) (鋼管)	呼び径／厚さ 材質 最高使用圧力 最高使用温度	50A, 80A / Sch20S SUS316L 0.3MPa 50℃
造粒固化体貯槽 (D) から プロセス主建屋壁面取合まで (鋼管)	呼び径／厚さ 材質 最高使用圧力 最高使用温度	50A, 80A / Sch20S SUS316L 0.98MPa 50℃
プロセス主建屋壁面取合から 廃スラッジ一時保管施設取合まで (二重管ホース)	呼び径 材質 最高使用圧力 最高使用温度	50A 相当 EPDM 0.72MPa 82.2℃
廃スラッジ一時保管施設取合から スラッジ貯槽まで (鋼管)	呼び径／厚さ 材質 最高使用圧力 最高使用温度	80A, 50A / Sch40 SUS316L 0.98MPa 50℃
廃スラッジ一時保管施設内 上澄み移送ライン (鋼管)	呼び径／厚さ 材質 最高使用圧力 最高使用温度	125A, 100A, 80A /Sch40 SUS329J4L 0.98MPa 50℃
廃スラッジ一時保管施設内 スラッジ移送ライン (鋼管)	呼び径／厚さ 材質 最高使用圧力 最高使用温度	100A, 80A, 50A / Sch40 SUS316L 0.98MPa 50℃

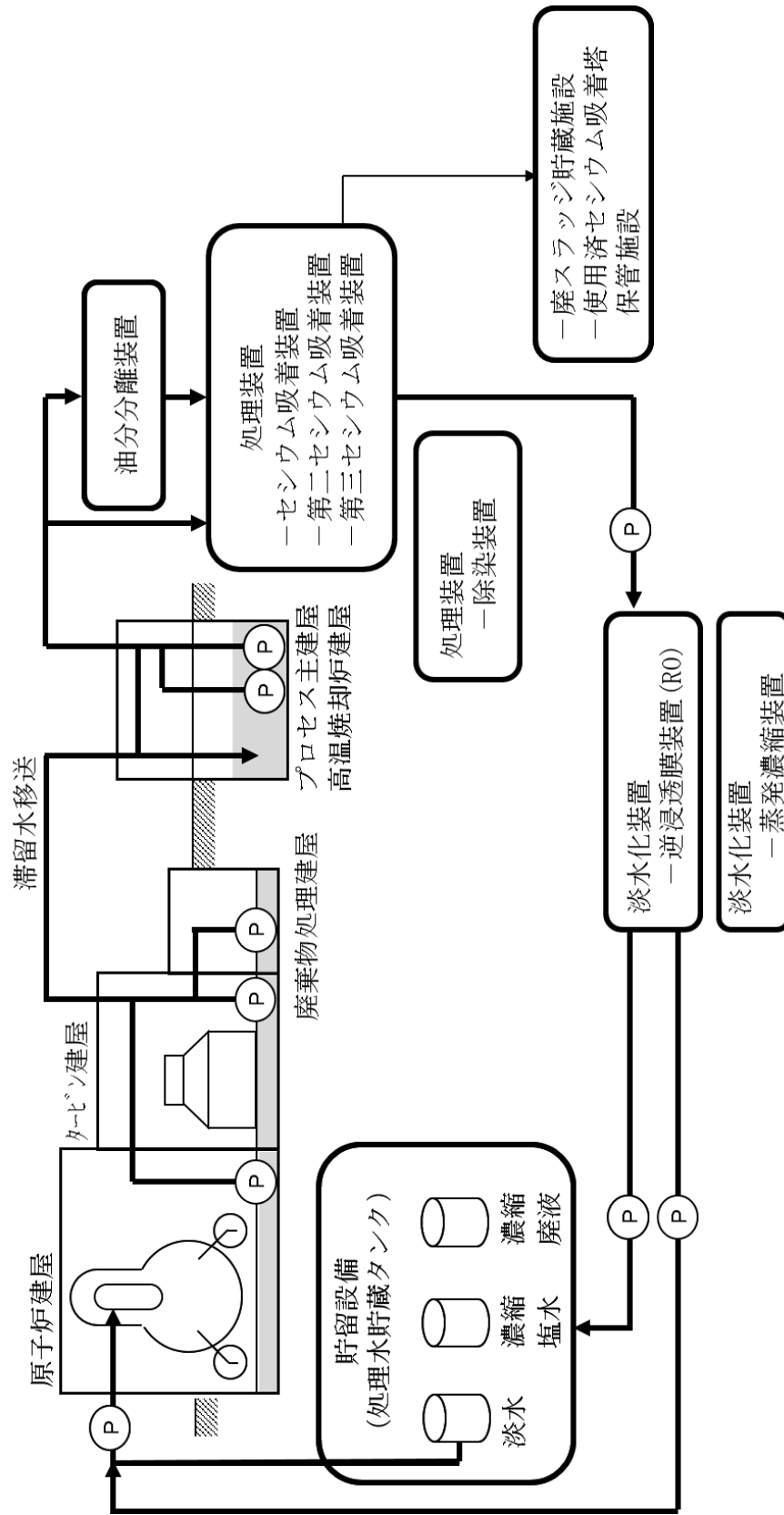
### 2.5.3 添付資料

- 添付資料－1 系統概要
- 添付資料－2 主要設備概要図
- 添付資料－3 汚染水処理設備等に関する構造強度及び耐震性等の評価結果
- 添付資料－4 廃スラッジ一時保管施設の耐震性に関する検討結果
- 添付資料－5 汚染水処理設備等の具体的な安全確保策について
- 添付資料－6 セシウム吸着装置及び第二セシウム吸着装置の吸着塔の温度評価
- 添付資料－7 廃スラッジ一時保管施設の崩壊熱評価
- 添付資料－8 廃スラッジ一時保管施設の遮へい設計
- 添付資料－9 汚染水処理設備等の工事計画及び工程について
- 添付資料－10 No.1 ろ過水タンクへの逆浸透膜装置廃水の貯留について
- 添付資料－11 2号機及び3号機の海水配管トレンチにおける高濃度汚染水の処理設備（モバイル式処理設備）の撤去について
- 添付資料－12 中低濃度タンクの設計・確認の方針について
- 添付資料－13 中低濃度タンク及び高濃度滞留水受タンクの解体・撤去の方法について
- 添付資料－14 使用済セシウム吸着塔一時保管施設（第三施設）
- 添付資料－15 建屋内 R0 循環設備の設計・確認の方針について
- 添付資料－16 滞留水移送装置の設計・確認方法について
- 添付資料－17 セシウム吸着装置におけるストロンチウム除去について
- 添付資料－18 セシウム吸着装置により高温焼却炉建屋の滞留水を浄化するために使用する配管について
- 添付資料－19 第二セシウム吸着装置における Cs 及び Sr の除去について
- 添付資料－20 RO 濃縮塩水を移送する配管の追設について
- 添付資料－21 滞留水移送装置による水位調整が不可能なエリアの対応について
- 添付資料－22 プロセス主建屋、高温焼却炉建屋の地下階を介さずに滞留水を処理装置へ移送する設備について
- 添付資料－23 蒸留水タンク、濃縮水受タンク、濃縮処理水タンクの撤去方法について
- 添付資料－24 使用済セシウム吸着塔一時保管施設の架台とボックスカルバートについて
- 添付資料－25 SPT 建屋の構造強度及び耐震性について
- 添付資料－26 濃縮廃液貯槽(完成品)の安全確保策について
- 添付資料－27 地下貯水槽 No. 5 の解体・撤去について
- 添付資料－28 除染装置処理水移送ポンプ及び弁を含む付属配管の撤去について
- 添付資料－29 滞留水浄化設備の設計・確認方法について
- 添付資料－30 第三セシウム吸着装置について
- 添付資料－31 主要配管の確認事項について

表 1 設備の構成

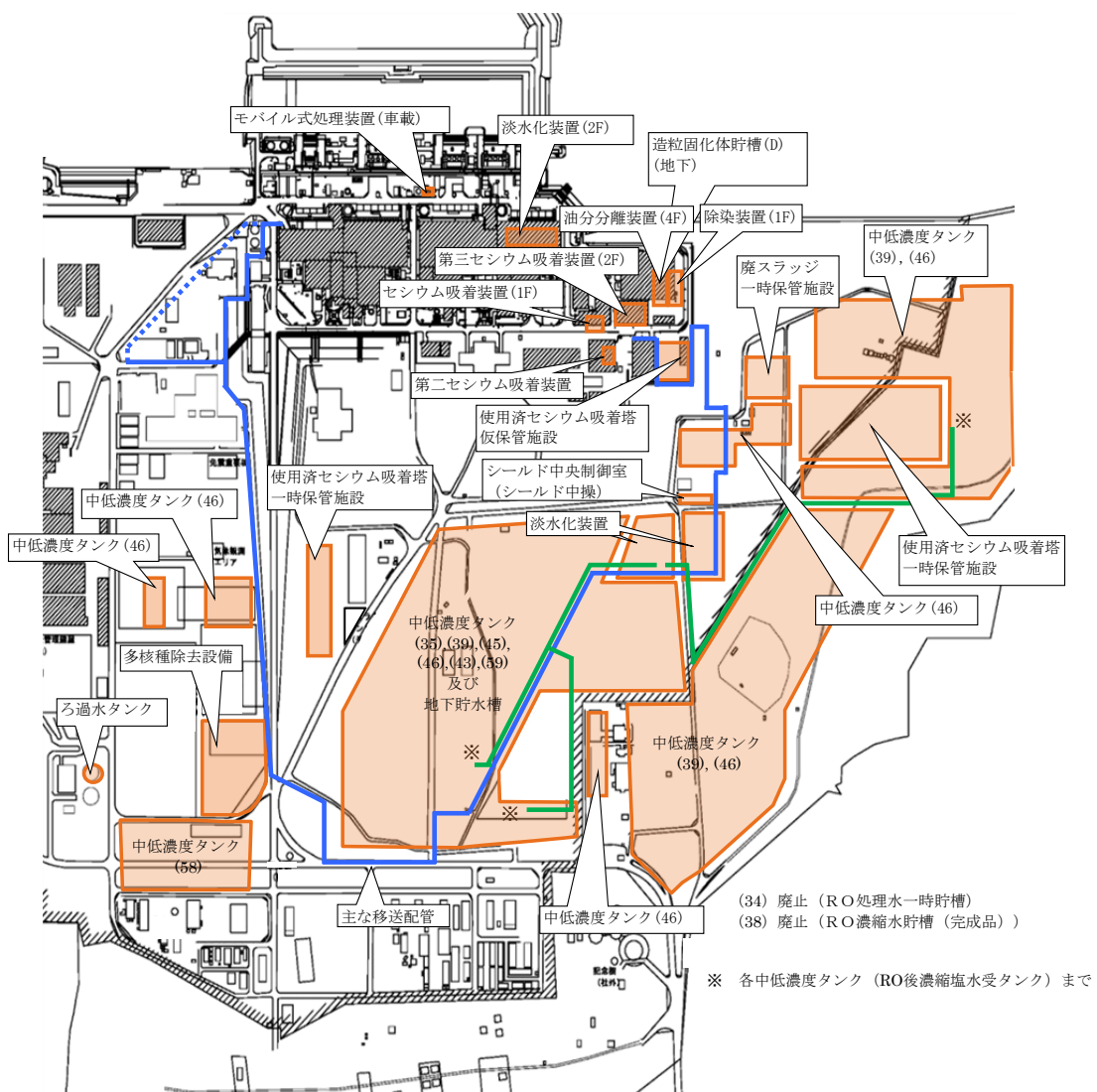
汚染水処理設備等				
汚染水処理設備	貯留設備	関連設備	使用済セシウム吸着塔保管施設	廃スラッジ貯蔵施設
<b>処理装置</b> ・セシウム吸着装置 ・第二セシウム吸着装置 ・第三セシウム吸着装置 ・除染装置  <b>淡水化装置</b> ・逆浸透膜装置 ・蒸発濃縮装置	<b>中低濃度タンク</b> ・サブプレッション・プール水サージタンク ・廃液 RO 供給タンク ・RO 後濃縮塩水受タンク ・濃縮廃液貯槽 ・RO 後淡水受タンク ・多核種処理水タンク ・Sr処理水タンク  <b>地下貯水槽</b>  <b>ろ過水タンク</b>	<b>油分分離装置</b>  <b>モバイル式処理設備</b>  <b>電源設備</b>  <b>滞留水移送装置</b> ・移送ポンプ ・移送配管	<b>使用済セシウム吸着塔仮保管施設</b> <b>使用済セシウム吸着塔一時保管施設</b>	<b>造粒固化体貯槽(D)</b> <b>廃スラッジ一時保管施設</b>





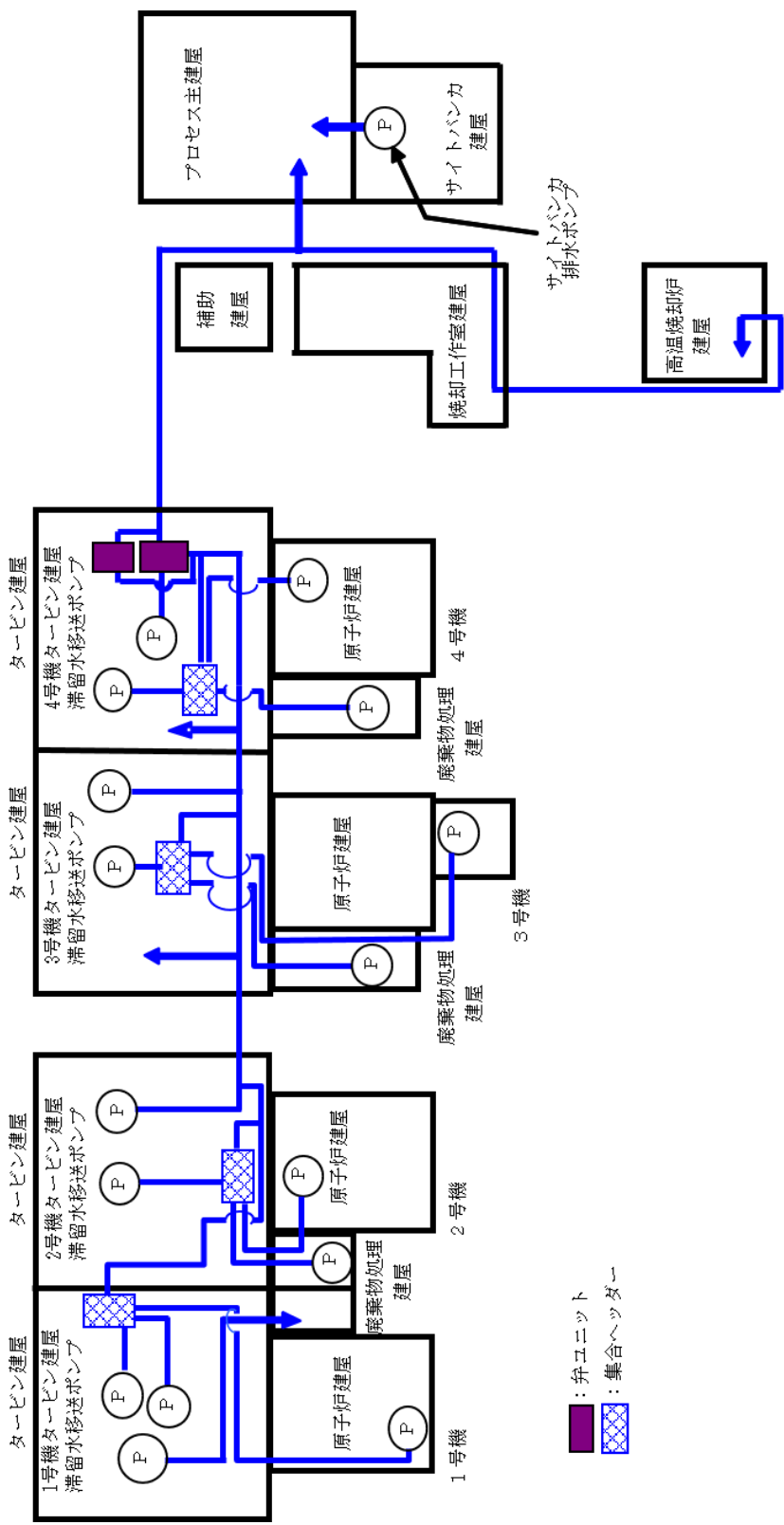
(a) 系統概要

図-1 汚染水処理設備等の全体概要図 (1 / 2)



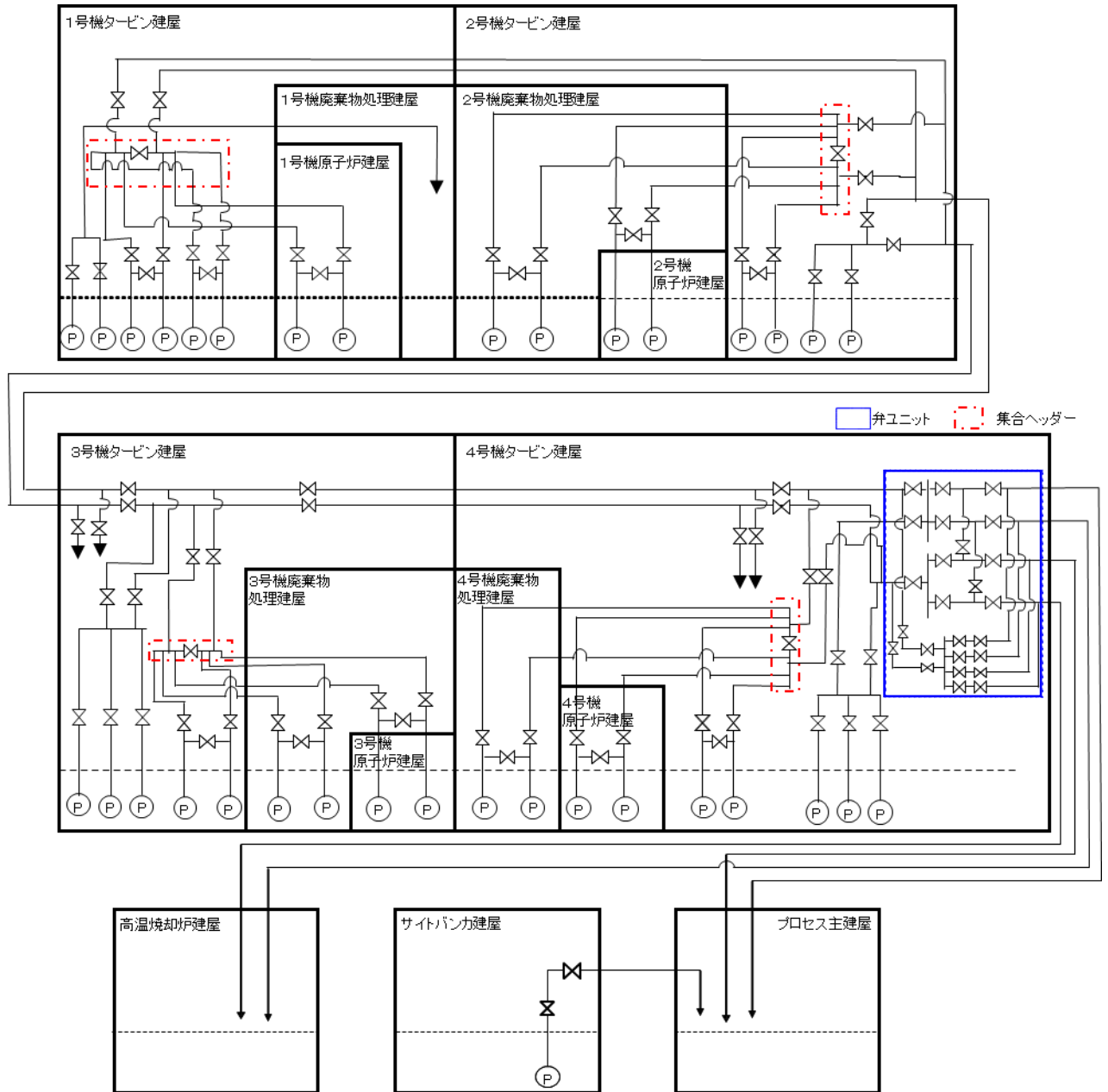
(b) 配置概要

図-1 汚染水処理設備等の全体概要図 (2 / 2)

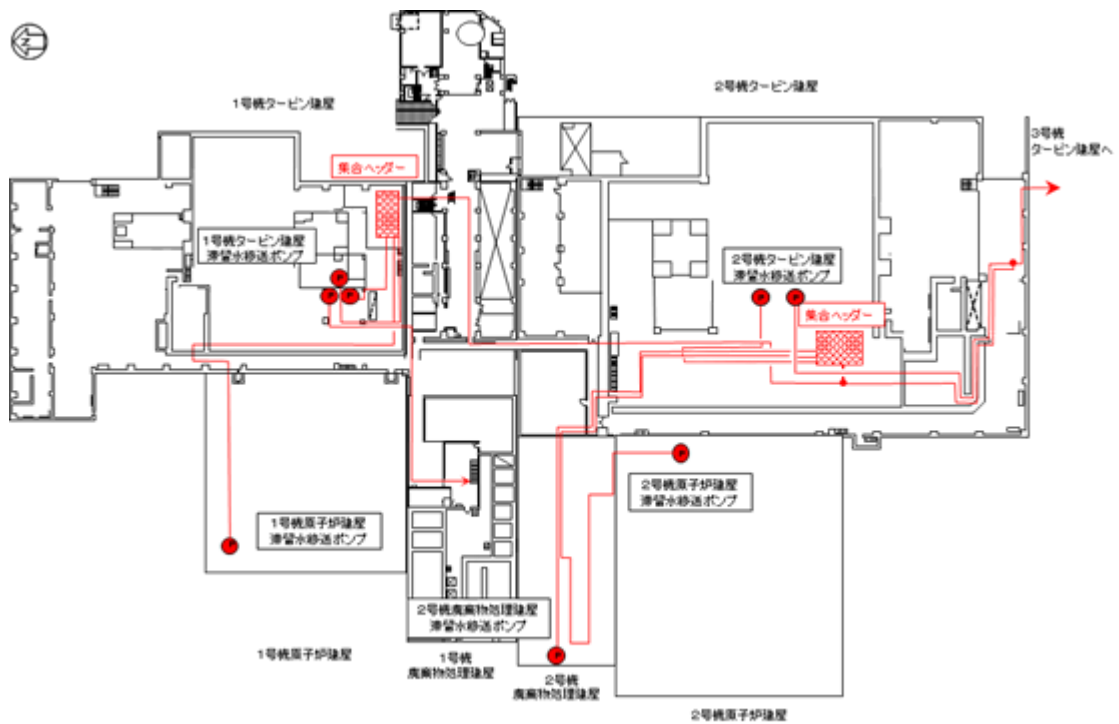


: ポンプ  
 : 集合ヘッダー

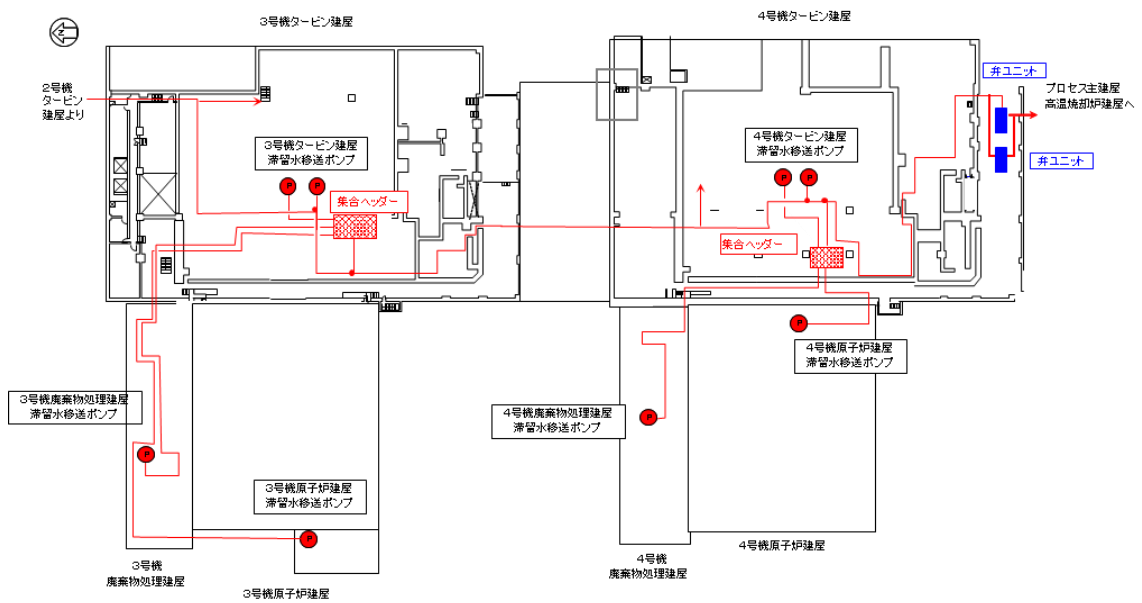
(a) 移送装置全体系統図  
 図-2 滞留水移送装置の系統構成図 (1/3)



(b) 移送装置系統図概略図  
 図-2 滞留水移送装置の系統構成図 (2 / 3)



1, 2号機滞留水移送系統 (各建屋1階)



3, 4号機滞留水移送系統 (各建屋1階)

※ポンプ・配管は多重化しているものの、本図では単一のものとして示す

(b) 移送装置 配管ルート図

図-2 滞留水移送装置の系統構成図 (3 / 3)

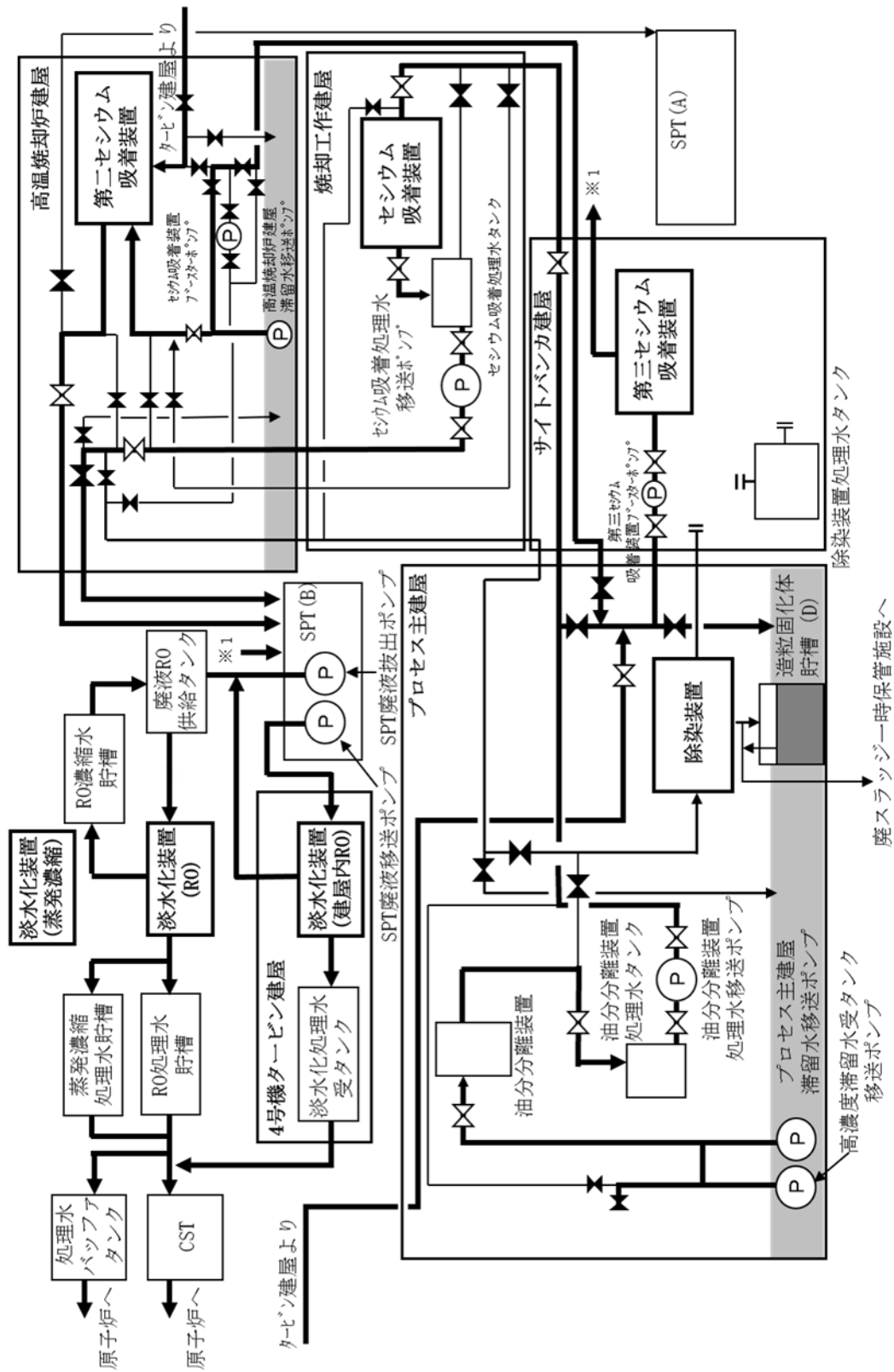


図-3 処理装置（セシウム吸着装置，第二セシウム吸着装置，第三セシウム吸着装置，除染装置）の系統構成図

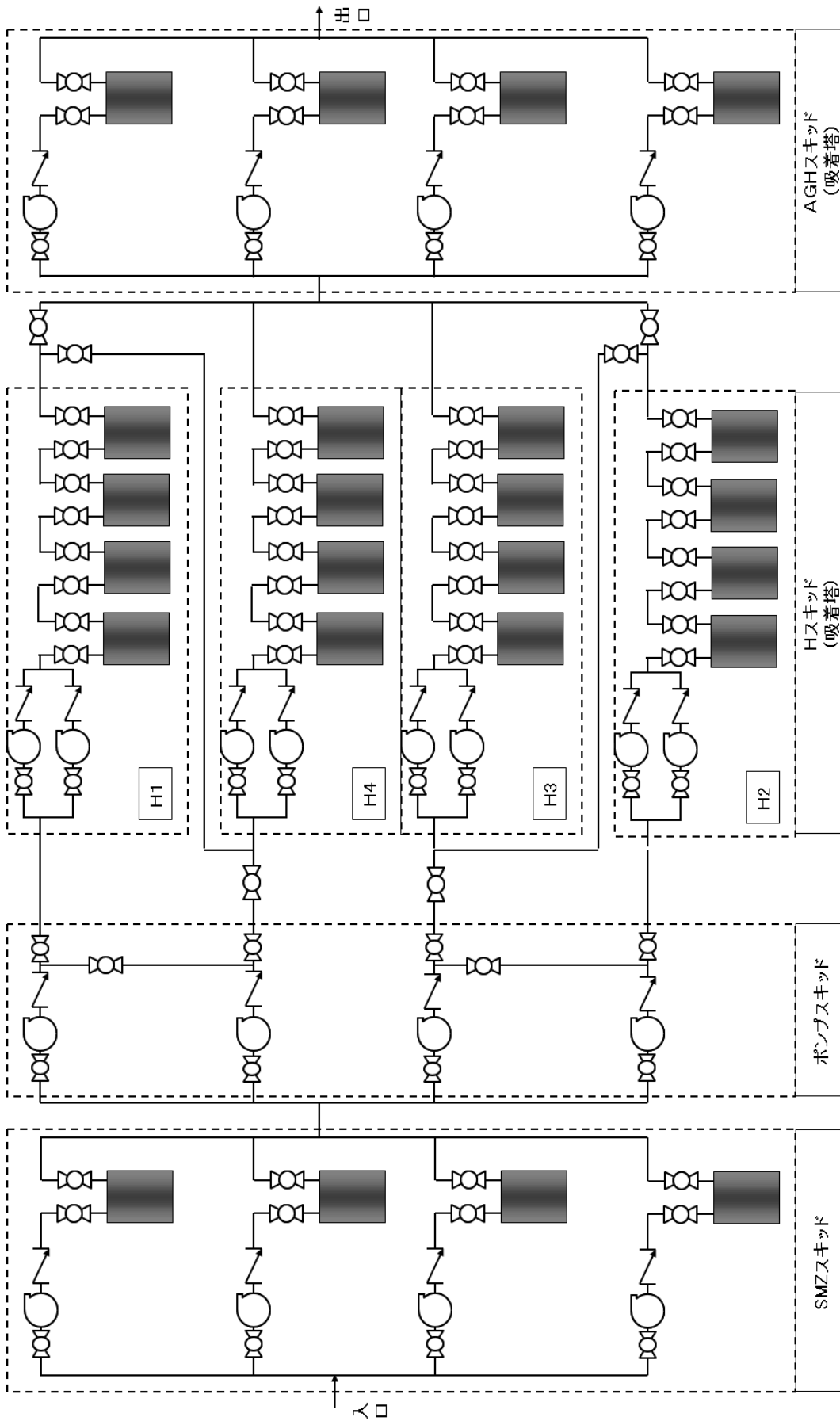


図-4 セシウム吸着装置の系統構成図

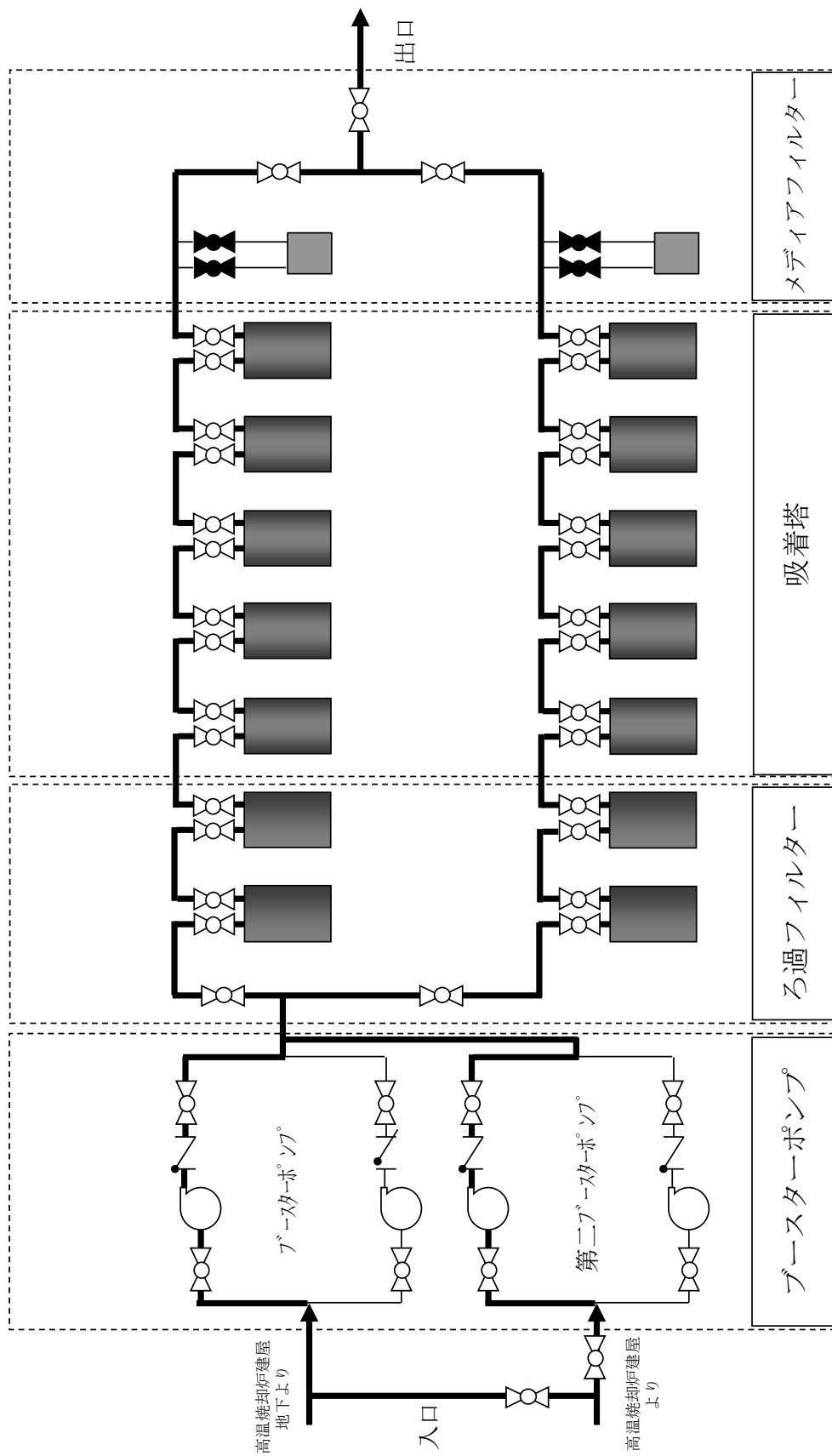


図-5 第二セシウム吸着装置の系統構成図



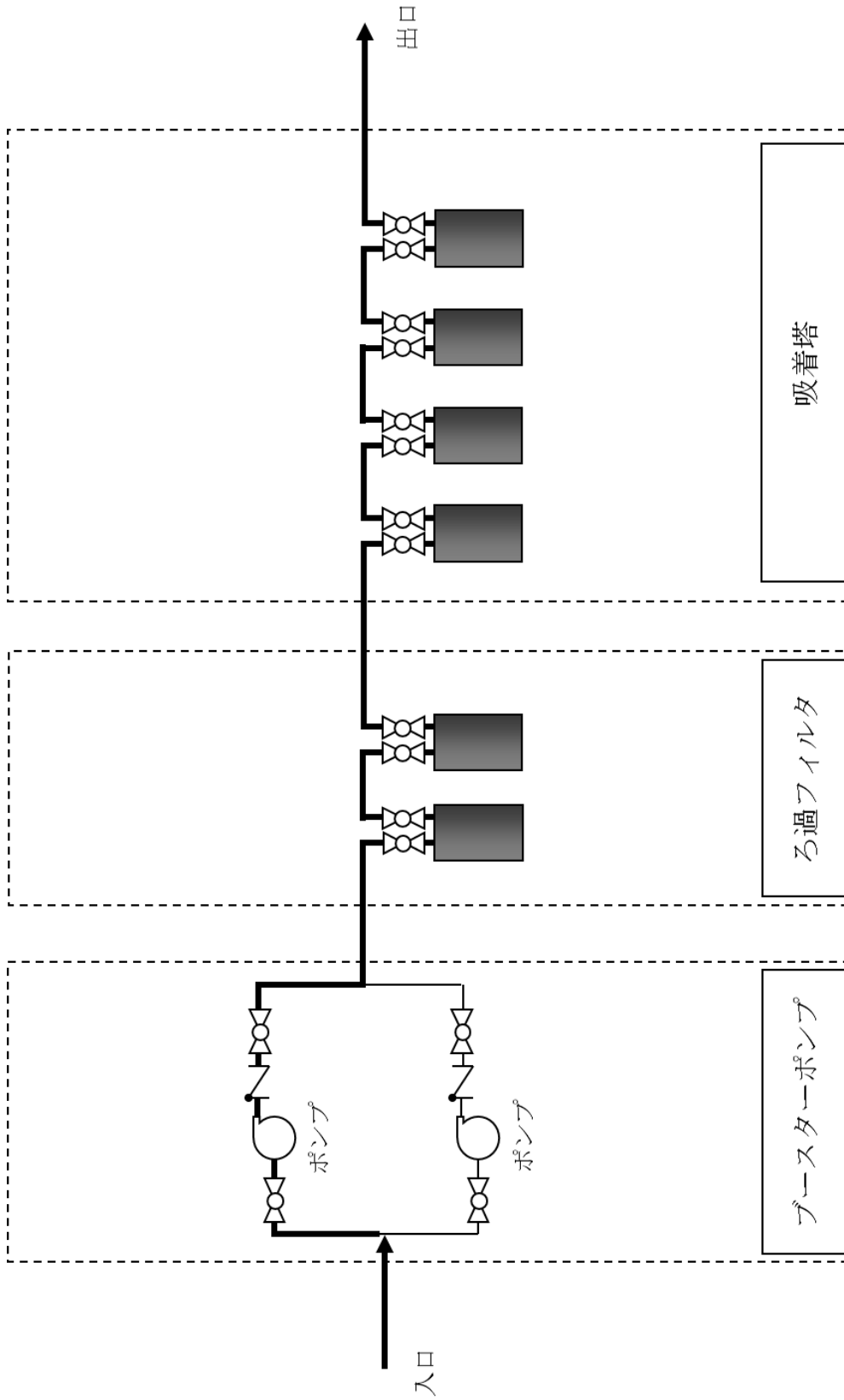
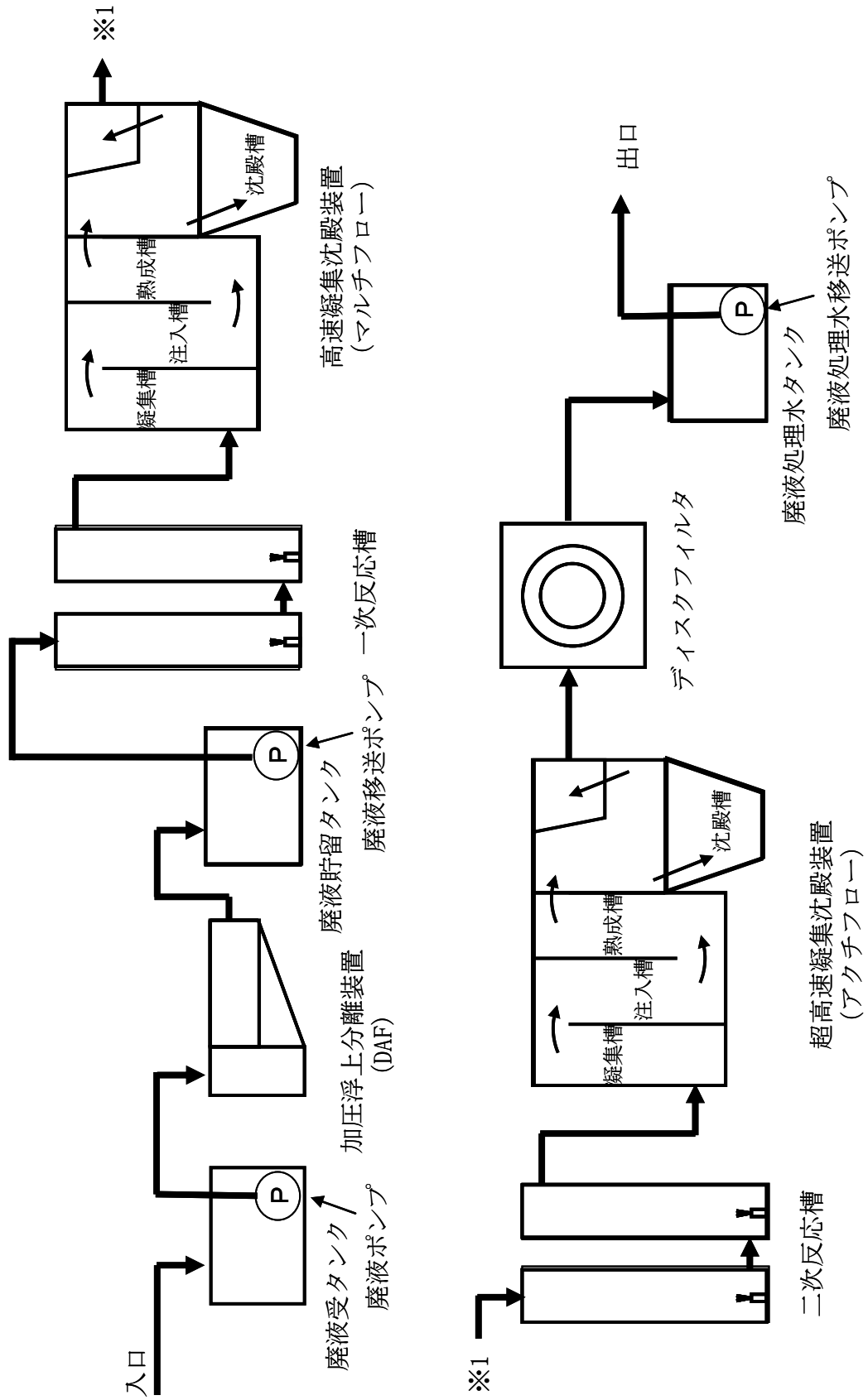


図-6 第三セシウム吸着装置の系統構成図



図一 7 除染装置の系統構成図

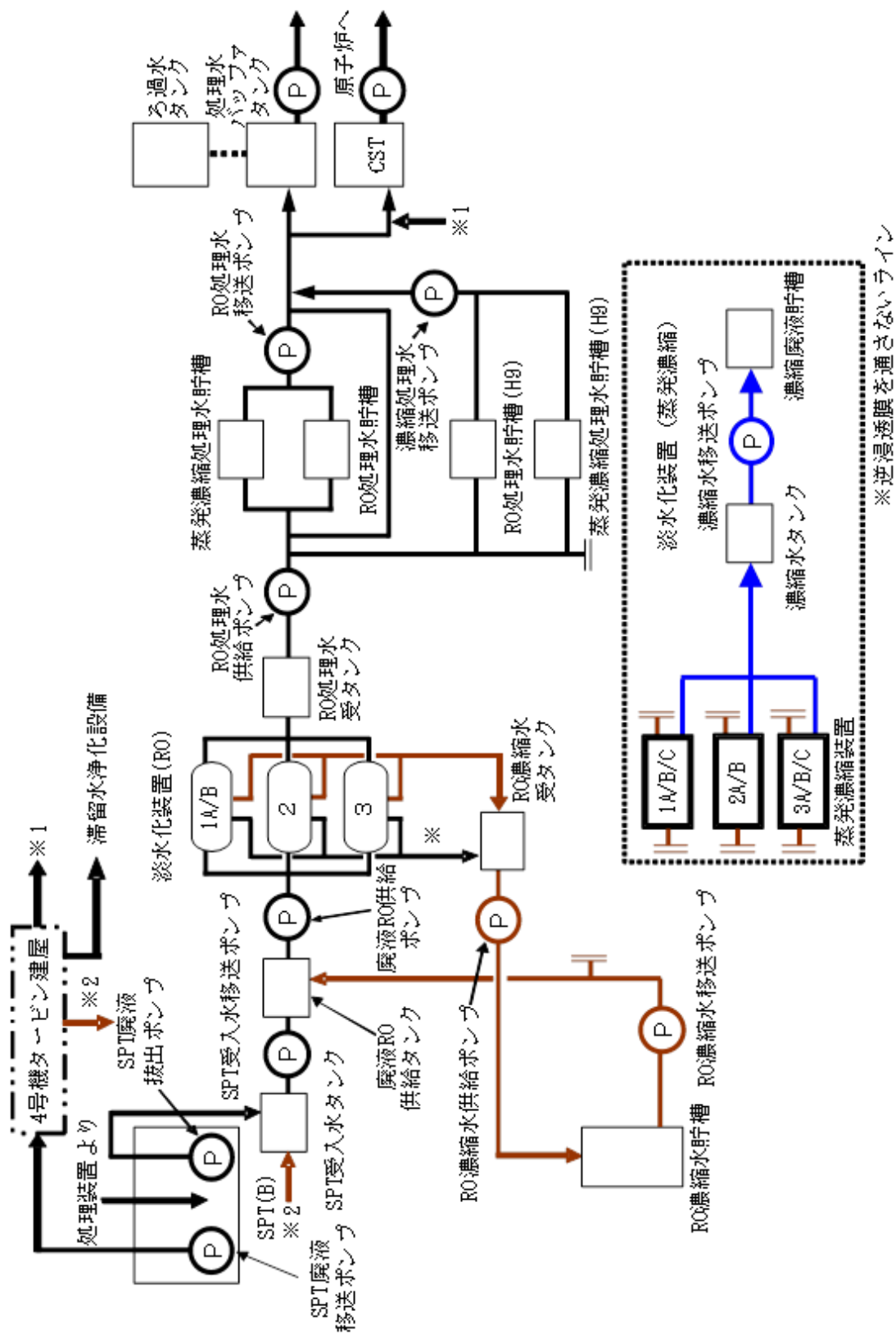


図-8 淡水化装置（逆浸透膜装置，蒸発濃縮装置）及び滞留水浄化設備の系統構成図（1/2）

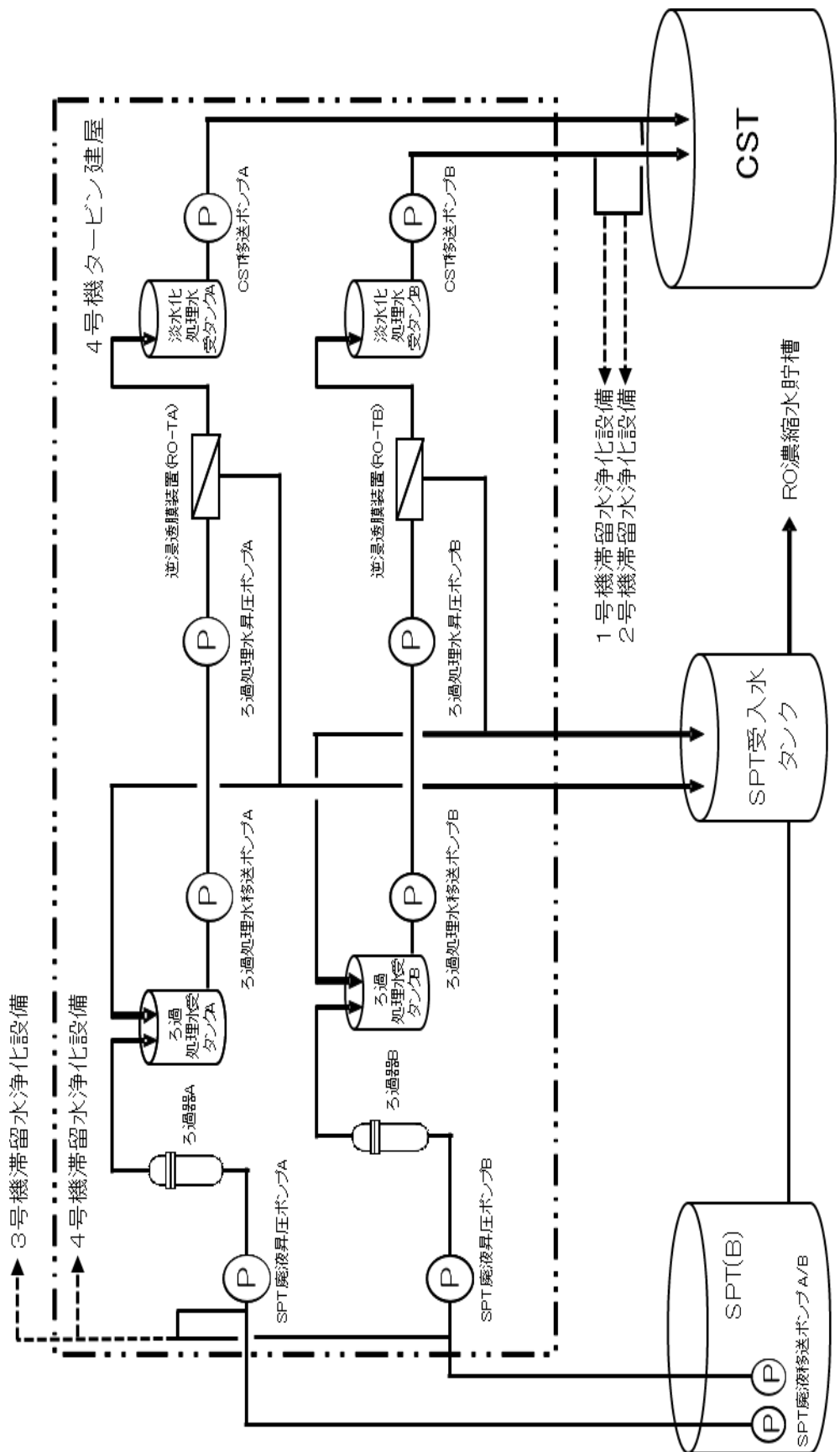


図-8 淡水化装置（逆浸透膜装置）及び滞留水浄化設備の系統構成図（2/2）  
 （滞留水浄化設備の範囲について点線で示す。）

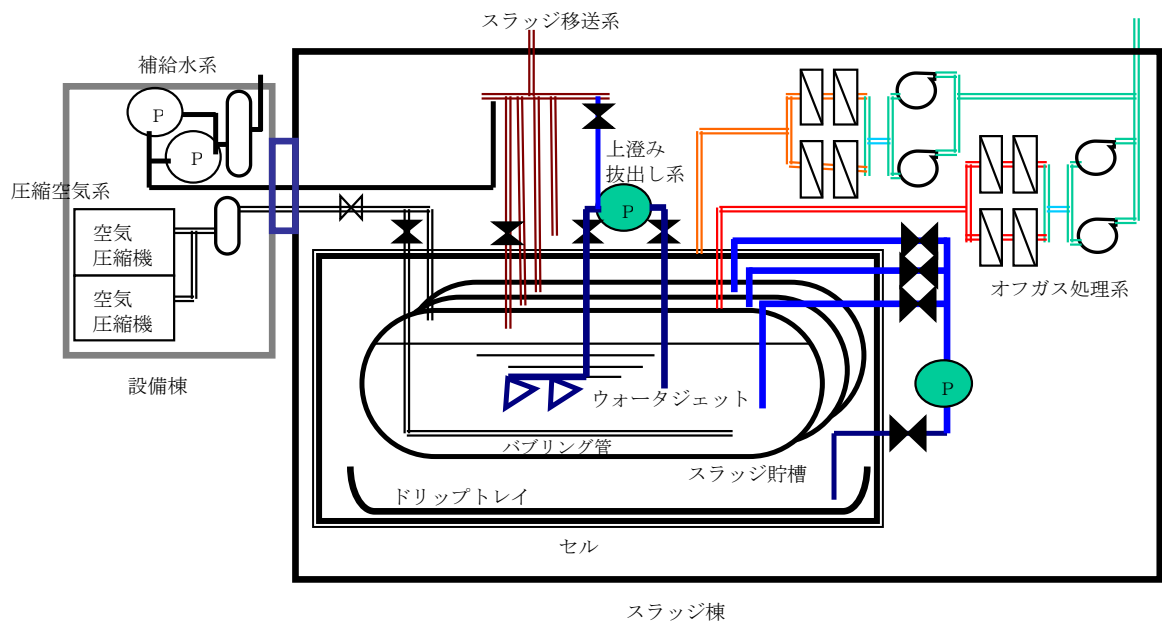


図-9 廃スラッジ一時保管施設概要図

## 汚染水処理設備等に関する構造強度及び耐震性等の評価結果

汚染水処理設備等を構成する設備について、構造強度評価の基本方針及び耐震性評価の基本方針に基づき構造強度及び耐震性等の評価を行う。

## 1. 汚染水処理設備、貯留設備（タンク等）及び関連設備（移送配管、移送ポンプ等）

## 1.1. 基本方針

## 1.1.1. 構造強度評価の基本方針

- a. 震災以降緊急対応的に設置又は既に（平成 25 年 8 月 14 日より前に）設計に着手した機器等

汚染水処理設備、貯留設備及び関連設備を構成する機器は、「発電用原子力設備に関する技術基準を定める省令」において、廃棄物処理設備に相当するクラス 3 機器に準ずるものと位置付けられる。クラス 3 機器の適用規格は、「JSME S NC-1 発電用原子力設備規格 設計・建設規格」（以下、「JSME 規格」という。）で規定される。

しかしながら、震災以降緊急対応的にこれまで設置してきた機器等は、必ずしも JSME 規格に従って設計・製作・検査をされたものではなく、日本産業規格（JIS）や日本水道協会規格等の国内外の民間規格、製品の試験データ等を踏まえ、福島第一原子力発電所構内の作業環境、機器等の設置環境や時間的裕度を勘案した中で設計・製作・検査を行ってきている。

汚染水処理設備、貯留設備及び関連設備を構成する機器は、高濃度の汚染水を内包するため、バウンダリ機能の健全性を確認する観点から、設計された肉厚が十分であることを確認している。また、溶接部については、耐圧・漏えい試験等を行い、有意な変形や漏えい等のないことを確認している。

機器等の経年劣化に対しては、適切な保全を実施することで健全性を維持していく。

- b. 今後（平成 25 年 8 月 14 日以降）設計する機器等

汚染水処理設備、貯留設備及び関連設備を構成する機器は、「実用発電用原子炉及びその付属設備の技術基準に関する規則」において、廃棄物処理設備に相当するクラス 3 機器に準ずるものと位置付けられる。クラス 3 機器の適用規格は、「JSME S NC-1 発電用原子力設備規格 設計・建設規格」等（以下、「JSME 規格」という。）で規定される。

汚染水処理設備等は、地下水等の流入により増加する汚染水の対応が必要であり、短期間での機器の設置が求められる。また、汚染水漏えい等のトラブルにより緊急的な対応が必要となることもある。

従って、今後設計する機器等については、JSME 規格に限定するものではなく、日本

産業規格（JIS）等の国内外の民間規格に適合した工業用品の採用，或いは American Society of Mechanical Engineers（ASME 規格），日本産業規格（JIS），またはこれらと同等の技術的妥当性を有する規格での設計・製作・検査を行う。溶接（溶接施工法および溶接士）は JSME 規格，American Society of Mechanical Engineers（ASME 規格），日本産業規格（JIS），および発電用火力設備に関する技術基準を定める省令にて認証された溶接，または同等の溶接とする。また，JSME 規格で規定される材料の日本産業規格（JIS）年度指定は，技術的妥当性の範囲において材料調達性の観点から考慮しない場合もある。

さらに，今後も JSME 規格に記載のない非金属材料（耐圧ホース，ポリエチレン管等）については，現場の作業環境等から採用を継続する必要があるが，これらの機器等については，日本産業規格（JIS）や日本水道協会規格，製品の試験データ等を用いて設計を行う。

#### 1.1.2. 耐震性評価の基本方針

汚染水処理設備等を構成する機器のうち放射性物質を内包するものは，「発電用原子炉施設に関する耐震設計審査指針」の B クラス相当の設備と位置づけられる。耐震性を評価するにあたっては，「JEAC4601 原子力発電所耐震設計技術規程」（以下，「耐震設計技術規程」という。）等に準拠して構造強度評価を行うことを基本とするが，評価手法，評価基準について実態にあわせたものを採用する。B クラス施設に要求される水平震度に対して耐震性を確保できない場合は，その影響について評価を行う。支持部材がない等の理由によって，耐震性に関する評価ができない設備を設置する場合には，可撓性を有する材料を使用するなどし，耐震性を確保する。

なお，汚染水処理設備等のうち高濃度の滞留水を扱う設備等については，参考として S クラス相当の評価を行う。

### 1.2. 評価結果

#### 1.2.1. 滞留水移送装置

##### (1) 構造強度評価

材料証明書がなく，設計・建設規格におけるクラス 3 機器の要求を満足するものではないが，漏えい試験等を行い，有意な変形や漏えい，運転状態に異常がないことを確認した。従って，滞留水移送装置は必要な構造強度を有すると評価した。

##### (2) 耐震性評価

移送ポンプは，水中ポンプのため地震により有意な応力は発生しない。

## 1.2.2. 油分分離装置

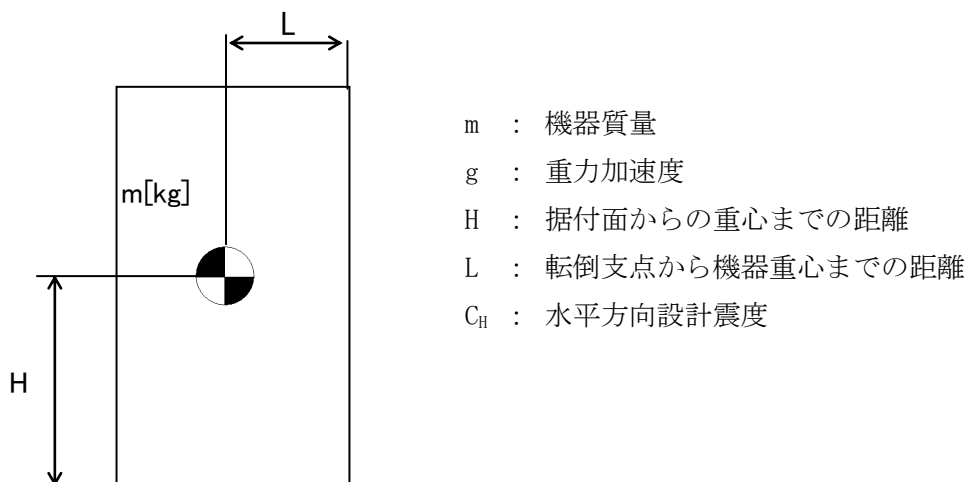
### (1) 構造強度評価

材料証明書がなく、設計・建設規格におけるクラス 3 機器の要求を満足するものではないが、漏えい試験等を行い、有意な変形や漏えい、運転状態に異常がないことを確認した。従って、油分分離装置は必要な構造強度を有すると評価した。

### (2) 耐震性評価

#### a. 転倒評価

地震による転倒モーメントと自重による安定モーメントを算出し、それらと比較することにより転倒評価を実施した。評価の結果、地震による転倒モーメントは自重による安定モーメントより小さいことから、転倒しないことを確認した（表-1）。



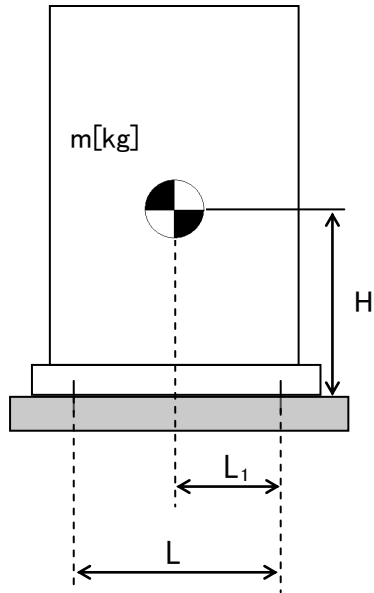
$$\text{地震による転倒モーメント} : M_1 [\text{N} \cdot \text{m}] = m \times g \times C_H \times H$$

$$\text{自重による安定モーメント} : M_2 [\text{N} \cdot \text{m}] = m \times g \times L$$



b. 基礎ボルトの強度評価

耐震設計技術規程の強度評価方法に準拠して評価を実施した。評価の結果、基礎ボルトの強度が確保されることを確認した（表－1）。



- m : 機器質量
- g : 重力加速度
- H : 据付面からの重心までの距離
- L : 基礎ボルト間の水平方向距離
- L<sub>1</sub> : 重心と基礎ボルト間の水平方向距離
- n<sub>f</sub> : 引張力の作用する基礎ボルトの評価本数
- n : 基礎ボルトの本数
- A<sub>b</sub> : 基礎ボルトの軸断面積
- C<sub>H</sub> : 水平方向設計震度
- C<sub>V</sub> : 鉛直方向設計震度

$$\text{基礎ボルトに作用する引張力} : F_b = \frac{1}{L} (m \times g \times C_H \times H - m \times g \times (1 - C_V) \times L_1)$$

$$\text{基礎ボルトの引張応力} : \sigma_b = \frac{F_b}{n_f \times A_b}$$

$$\text{基礎ボルトのせん断応力} : \tau_b = \frac{m \times g \times C_H}{n \times A_b}$$

表－1 油分分離装置耐震評価結果

機器名称	評価部位	評価項目	水平震度	算出値	許容値	単位
油分分離装置	本体	転倒	0.36	50	83	kN・m
			0.57	79		
	基礎ボルト	せん断	0.36	24	129	MPa
			0.57	37		
		引張	0.36	<0	-	MPa
			0.57	<0		

1.2.3. 処理装置（セシウム吸着装置）

(1) 構造強度評価

材料証明書がなく，設計・建設規格におけるクラス 3 機器の要求を満足するものではないが，漏えい試験等を行い，有意な変形や漏えい，運転状態に異常がないことを確認した。

また，吸着塔の円筒型容器については，設計・建設規格に準拠し，板厚評価を実施した。評価の結果，内圧に耐えられることを確認した（表－2）。

$$t = \frac{P D_i}{2 S \eta - 1.2 P}$$

t : 胴の計算上必要な厚さ  
 Di : 胴の内径  
 P : 最高使用圧力  
 S : 最高使用温度における  
       材料の許容引張応力  
 η : 長手継手の効率

ただし，t の値は炭素鋼，低合金鋼の場合は t =3[mm] 以上，その他の金属の場合は t=1.5[mm] 以上とする。

表－2 セシウム吸着装置構造強度結果

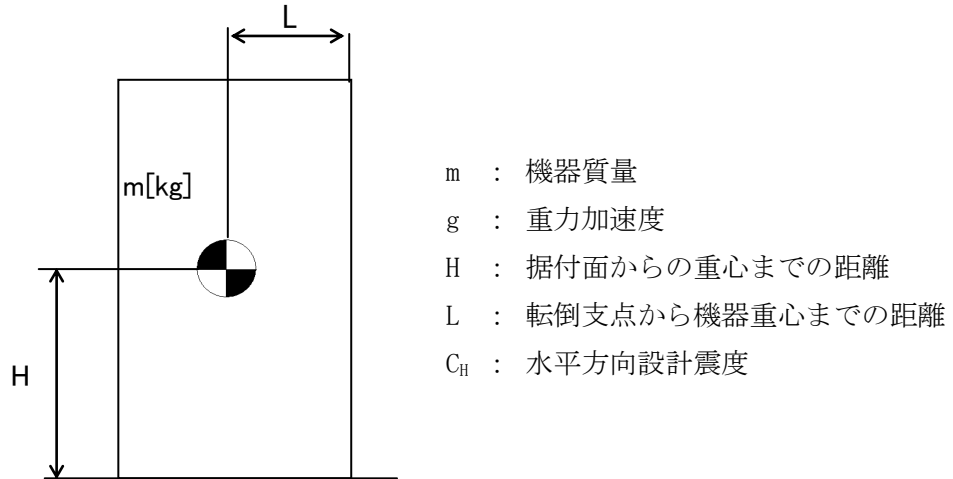
機器名称	評価部位	必要肉厚[mm]	実厚[mm]
セシウム吸着装置 吸着塔	板厚	6.8	9.5※

※ 最小値

## (2)耐震性評価

### a. 転倒評価

地震による転倒モーメントと自重による安定モーメントを算出し、それらと比較することにより転倒評価を行った。評価の結果、地震による転倒モーメントは自重による安定モーメントより小さいことから、転倒しないことを確認した（表-3）。



地震による転倒モーメント :  $M_1 [N \cdot m] = m \times g \times C_H \times H$

自重による安定モーメント :  $M_2 [N \cdot m] = m \times g \times L$

### b. 滑動評価

地震時の水平荷重によるすべり力と接地面の摩擦力を比較することにより、滑動評価を実施した。評価の結果、地震時の水平荷重によるすべり力は接地面の摩擦力より小さいことから、滑動しないことを確認した（表-3）。なお、Sクラス相当の評価では、セシウム吸着塔において地震時の水平荷重によるすべり力が接地面の摩擦力より大きくなったことから、FEMによるトラニオンとピンガイドの強度評価を行った。

地震時の水平荷重によるすべり力 :  $F_L = C_H \times m \times g$   
接地面の摩擦力 :  $F_\mu = \mu \times m \times g$

m : 機器質量  
g : 重力加速度  
C<sub>H</sub> : 水平方向設計震度  
μ : 摩擦係数

c. FEMによるトラニオンとピンガイドの強度評価

セシウム吸着塔は、本体下部に位置決めのためのトラニオンが施工されており、スキッド側ピンガイドと取合構造となっている（図-1参照）。

b. 滑動評価において、地震時の水平荷重によるすべり力が接地面の摩擦力より大きくなったことから、軸方向荷重及び軸直交方向荷重を想定し、トラニオンとピンガイドの強度をFEMにより確認する。なお、FEMモデルは、ピンガイドについては各部材の中立面にシェル要素で、トラニオンはソリッド要素で作成した（図-2参照）。FEMによる強度評価の結果ピンガイドは破断せず吸着塔を支持することを確認した（表-3）。

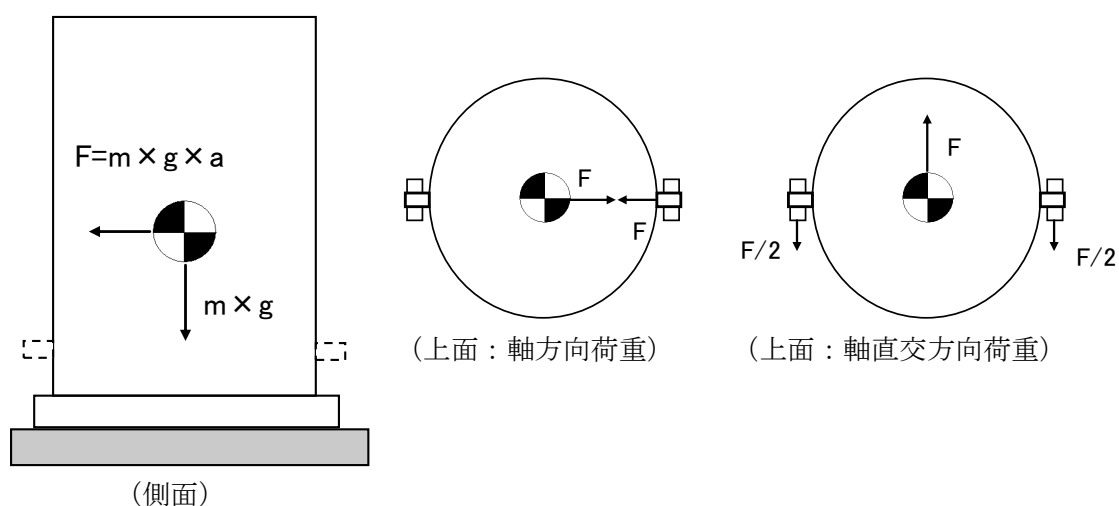


図-1 トラニオン～ピンガイド概要

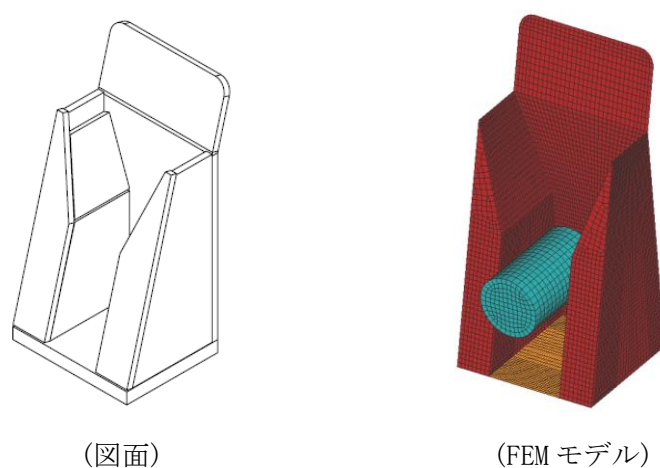
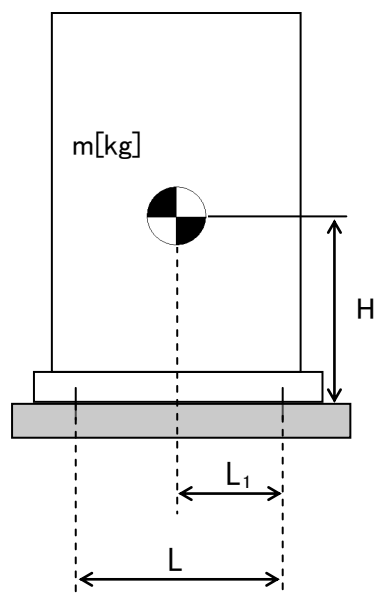


図-2 FEMモデル形状

d. 基礎ボルトの強度評価

耐震設計技術規程の強度評価方法に準拠して評価を実施した。評価の結果，基礎ボルトの強度が確保されることを確認した（表-3）。



- $m$  : 機器質量
- $g$  : 重力加速度
- $H$  : 据付面からの重心までの距離
- $L$  : 基礎ボルト間の水平方向距離
- $L_1$  : 重心と基礎ボルト間の水平方向距離
- $n_f$  : 引張力の作用する基礎ボルトの評価本数
- $n$  : 基礎ボルトの本数
- $A_b$  : 基礎ボルトの軸断面積
- $C_H$  : 水平方向設計震度
- $C_V$  : 鉛直方向設計震度

$$\text{基礎ボルトに作用する引張力} : F_b = \frac{1}{L} (m \times g \times C_H \times H - m \times g \times (1 - C_V) \times L_1)$$

$$\text{基礎ボルトの引張応力} : \sigma_b = \frac{F_b}{n_f \times A_b}$$

$$\text{基礎ボルトのせん断応力} : \tau_b = \frac{m \times g \times C_H}{n \times A_b}$$

表-3 セシウム吸着装置耐震評価結果

機器名称	評価部位	評価項目	水平震度	算出値	許容値	単位
セシウム 吸着塔	本体	転倒	0.36	90	130	kN・m
			0.51	128		
		滑動	0.36	0.36	0.52	-
			0.57	0.57		
	ピンガイド	相当応力	0.57	182	Sy=159 Su=459	MPa
スキッド	本体	転倒	0.36	513	881	kN・m
			0.57	811		
	基礎	転倒	0.36	616	958	kN・m
			0.57	975		
	基礎ボルト	せん断	0.36	33	129	MPa
			0.57	52		
		引張	0.36	<0	-	MPa
			0.57	2	152	
セシウム吸着 処理水タンク	本体	転倒	0.36	144	175	kN・m
			0.57	227		
	基礎ボルト	せん断	0.36	19	129	MPa
			0.57	30		
		引張	0.36	<0	-	MPa
			0.57	23	168	
セシウム吸着 処理水移送ポンプ	本体	転倒	0.36	2.1	7.2	kN・m
			0.57	3.4		
	基礎ボルト	せん断	0.36	6	129	MPa
			0.57	9		
		引張	0.36	<0	-	MPa
			0.57	<0		

#### 1.2.4. 処理装置（第二セシウム吸着装置）

##### (1) 構造強度評価

材料証明書がなく、設計・建設規格におけるクラス 3 機器の要求を満足するものではないが、漏えい試験等を行い、有意な変形や漏えい、運転状態に異常がないことを確認した。

また、吸着塔の円筒形容器については、設計・建設規格に準拠し、板厚評価を実施した。評価の結果、内圧に耐えられることを確認した（表－4）。

$$t = \frac{PDi}{2S\eta - 1.2P}$$

t : 胴の計算上必要な厚さ

Di : 胴の内径

P : 最高使用圧力

S : 最高使用温度における  
材料の許容引張応力

$\eta$  : 長手継手の効率

ただし、t の値は炭素鋼，低合金鋼の場合は t =3[mm]以上，その他の金属の場合は t=1.5[mm]以上とする。

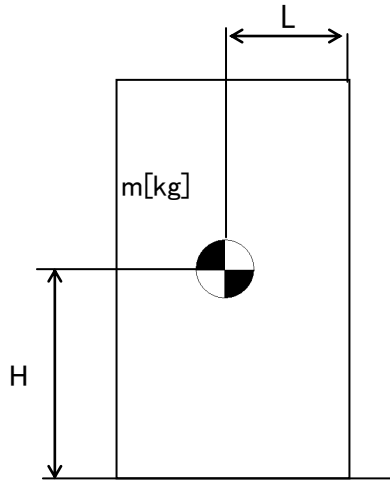
表－4 第二セシウム吸着装置構造強度結果

機器名称	評価部位	必要肉厚[mm]	実厚[mm]
第二セシウム吸着装置 吸着塔	板厚	9.6	12

## (2)耐震性評価

### a. 転倒評価

地震による転倒モーメントと自重による安定モーメントを算出し、それらと比較することにより転倒評価を実施した。評価の結果、地震による転倒モーメントは自重による安定モーメントより小さいことから、転倒しないことを確認した（表-5）。



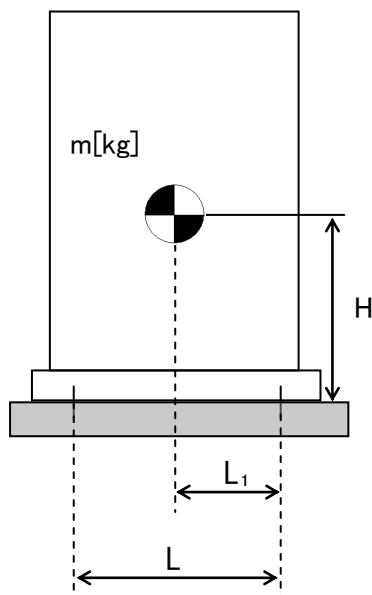
- m : 機器質量
- g : 重力加速度
- H : 据付面からの重心までの距離
- L : 転倒支点から機器重心までの距離
- $C_H$  : 水平方向設計震度

地震による転倒モーメント： $M_1[N \cdot m] = m \times g \times C_H \times H$

自重による安定モーメント： $M_2[N \cdot m] = m \times g \times L$

### b. 基礎ボルトの強度評価

耐震設計技術規程の強度評価方法に準拠して評価を実施した。評価の結果、基礎ボルトの強度が確保されることを確認した（表-5）。



- m : 機器質量
- g : 重力加速度
- H : 据付面からの重心までの距離
- L : 基礎ボルト間の水平方向距離
- $L_1$  : 重心と基礎ボルト間の水平方向距離
- $n_f$  : 引張力の作用する基礎ボルトの評価本数
- n : 基礎ボルトの本数
- $A_b$  : 基礎ボルトの軸断面積
- $C_H$  : 水平方向設計震度
- $C_V$  : 鉛直方向設計震度



$$\text{基礎ボルトに作用する引張力： } F_b = \frac{1}{L} (m \times g \times C_H \times H - m \times g \times (1 - C_V) \times L_1)$$

$$\text{基礎ボルトの引張応力： } \sigma_b = \frac{F_b}{n_f \times A_b}$$

$$\text{基礎ボルトのせん断応力： } \tau_b = \frac{m \times g \times C_H}{n \times A_b}$$

表-5 第二セシウム吸着装置耐震評価結果

機器名称	評価部位	評価項目	水平震度	算出値	許容値	単位
第二セシウム 吸着塔	本体	転倒	0.36	144	169	kN・m
			0.42	168		
	基礎ボルト	せん断	0.36	71	133	MPa
			0.55	108		
		引張	0.36	<0	69	MPa
			0.55	68		
ポンプスキッド	本体	転倒	0.36	3.9	6.9	kN・m
			0.60	6.4		
	基礎ボルト	せん断	0.36	4	133	MPa
			0.60	7		
		引張	0.36	<0	-	MPa
			0.60	<0		

### 1.2.5. 処理装置（除染装置）

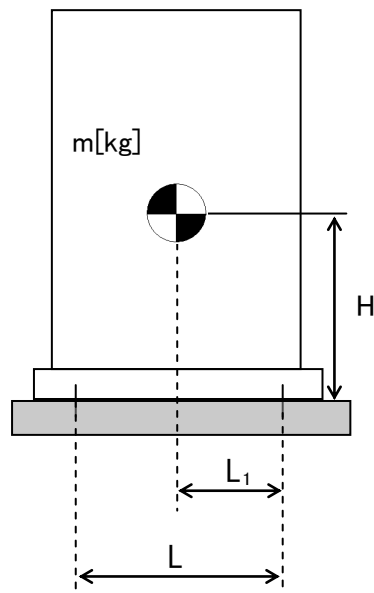
#### (1) 構造強度評価

材料証明書がなく、設計・建設規格におけるクラス 3 機器の要求を満足するものではないが、漏えい試験等を行い、有意な変形や漏えい、運転状態に異常がないことを確認した。従って、除染装置は必要な構造強度を有すると評価した。

#### (2) 耐震性評価

##### a. 基礎ボルトの強度評価

耐震設計技術規程の強度評価方法に準拠して評価を実施した。評価の結果、基礎ボルトの強度が確保されることを確認した（表-6）。



- $m$  : 機器質量
- $g$  : 重力加速度
- $H$  : 据付面からの重心までの距離
- $L$  : 基礎ボルト間の水平方向距離
- $L_1$  : 重心と基礎ボルト間の水平方向距離
- $n_f$  : 引張力の作用する基礎ボルトの評価本数
- $n$  : 基礎ボルトの本数
- $A_b$  : 基礎ボルトの軸断面積
- $C_H$  : 水平方向設計震度
- $C_V$  : 鉛直方向設計震度

$$\text{基礎ボルトに作用する引張力} : F_b = \frac{1}{L} (m \times g \times C_H \times H - m \times g \times (1 - C_V) \times L_1)$$

$$\text{基礎ボルトの引張応力} : \sigma_b = \frac{F_b}{n_f \times A_b}$$

$$\text{基礎ボルトのせん断応力} : \tau_b = \frac{m \times g \times C_H}{n \times A_b}$$

b. 有限要素法によるフレーム構造解析を用いた基礎ボルト強度評価

主要設備についてはコンクリートにアンカーを打った上で架台にて強固に据え付けられていることから、加圧浮上分離装置（DAF）、凝集沈殿装置（アクチフロー）、ディスクフィルタについて有限要素法によるフレーム構造解析を用いて基礎ボルトの強度評価を実施した。評価の結果、基礎ボルトの強度に問題がないことを確認した（表-6）。

① 加圧浮上分離装置（DAF）

設計用水平震度：0.6G

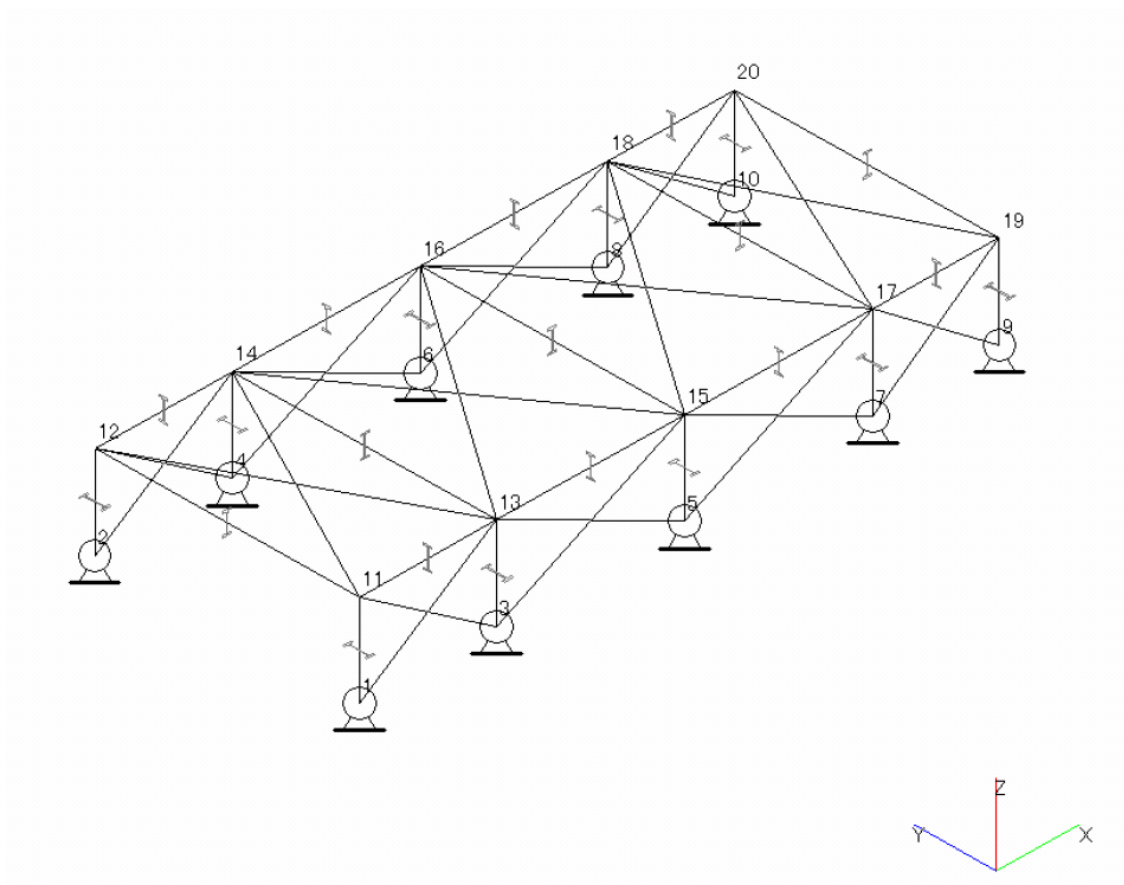


図-3 加圧浮上分離装置（DAF）解析モデル

② 凝集沈殿装置 (アクチフロー)

設計用水平震度 : 0.6G

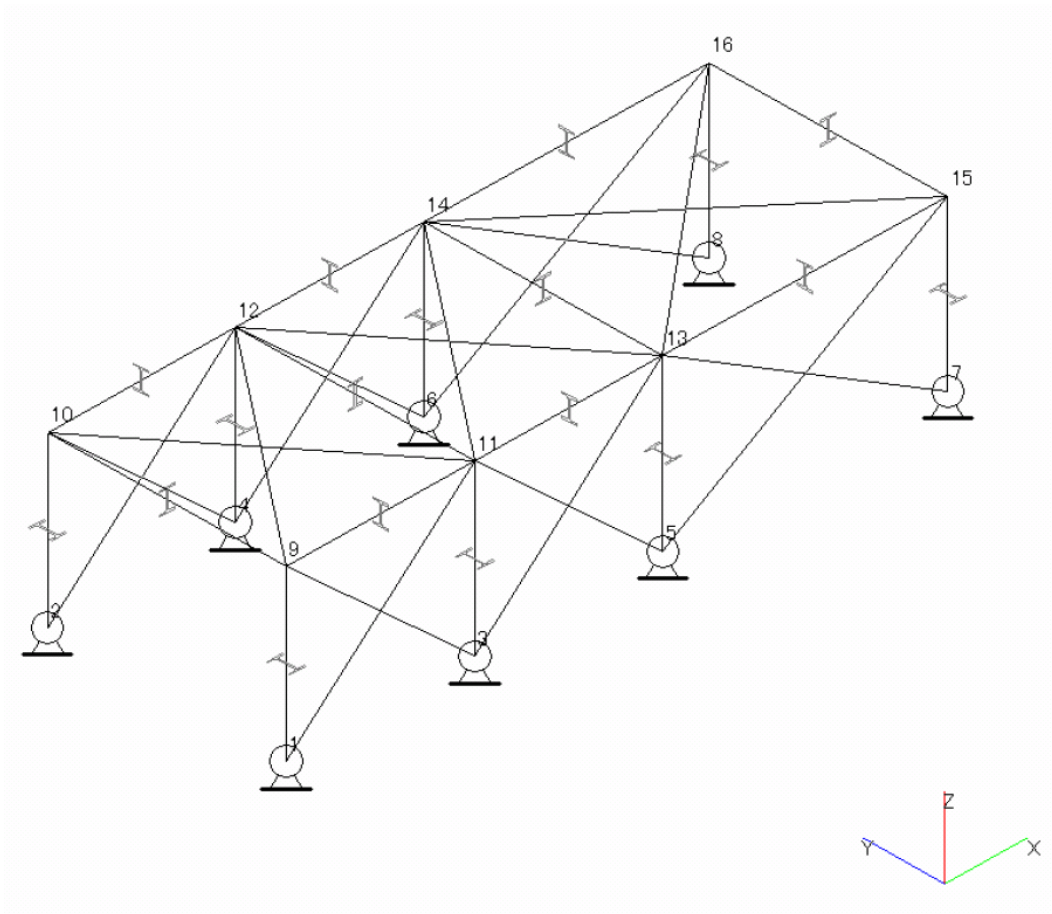


図-4 凝集沈殿装置 (アクチフロー) 解析モデル

③ ディスクフィルタ

設計用水平震度：0.6G

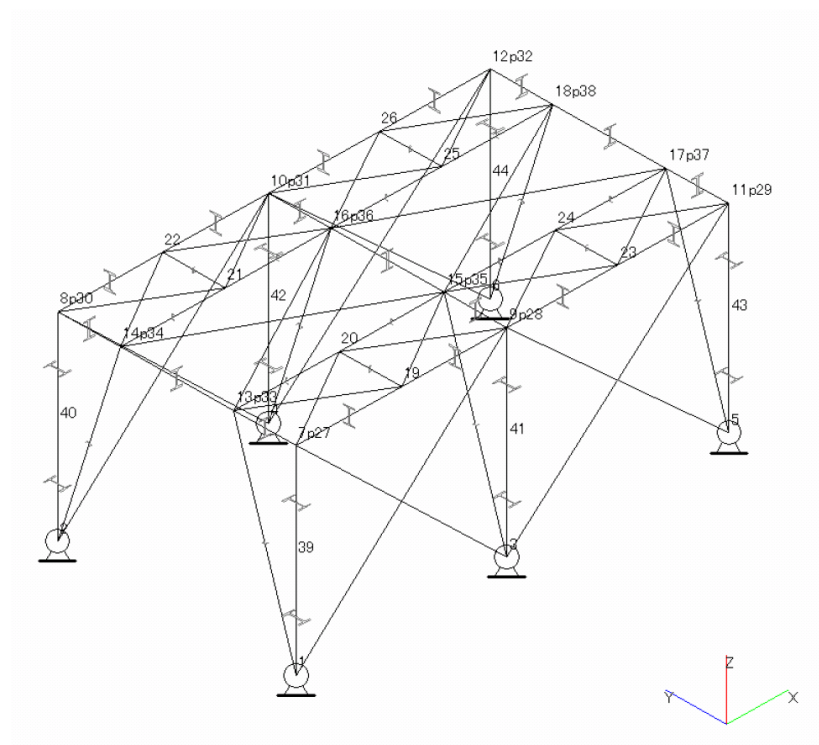


図-5 ディスクフィルタ解析モデル

c. 架台強度評価

加圧浮上分離装置（DAF），凝集沈殿装置（マルチフロー），凝集沈殿装置（アクチフロー），ディスクフィルタについて有限要素法によるフレーム構造解析を用いて各部材に発生するたわみ量の評価を実施した。評価の結果，架台強度に問題がないことを確認した（表-6）。

表-6 除染装置耐震評価結果

機器名称	評価部位	評価項目	水平震度	算出値	許容値	単位
加圧浮上分離装置 (DAF)	架台 (柱脚)	変位	0.60	1/290	1/120	変位量
	基礎 ボルト	せん断	0.60	27	118	MPa
		引張	0.60	6	153	MPa
反応槽	基礎 ボルト	せん断	0.36	49	118	MPa
			0.50	68		
	引張	0.36	17	135	MPa	
		0.50	76	105		
凝集沈殿装置 (マルチフロー)	本体 (壁パネル)	変位	0.60	1/515	1/120	変位量
	基礎 ボルト	せん断	0.36	71	135	MPa
			0.60	119		
	引張	0.36	<0	-	MPa	
0.60		7	56			
凝集沈殿装置 (アクチフロー)	架台 (柱脚)	変位	0.6	1/936	1/120	変位量
	基礎 ボルト	せん断	0.60	38	118	MPa
		引張	0.60	51	153	MPa
ディスク フィルタ	架台 (柱脚)	変位	0.6	1/527	1/120	変位量
	基礎 ルト	せん断	0.60	44	118	MPa
		引張	0.60	19	143	MPa

## 1.2.6. 淡水化装置

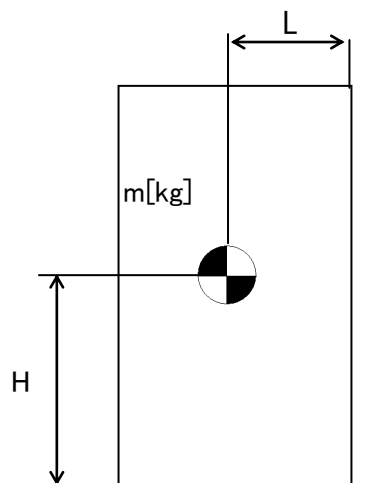
### (1) 構造強度評価

材料証明書がなく，設計・建設規格におけるクラス 3 機器の要求を満足するものではないが，漏えい試験等を行い，有意な変形や漏えい，運転状態に異常がないことを確認した。従って，淡水化装置は必要な構造強度を有すると評価した。

### (2) 耐震性評価

#### a. 転倒評価

地震による転倒モーメントと自重による安定モーメントを算出し，それらと比較することにより転倒評価を実施した。評価の結果，地震による転倒モーメントは自重による安定モーメントより小さいことから，転倒しないことを確認した（表-7）。



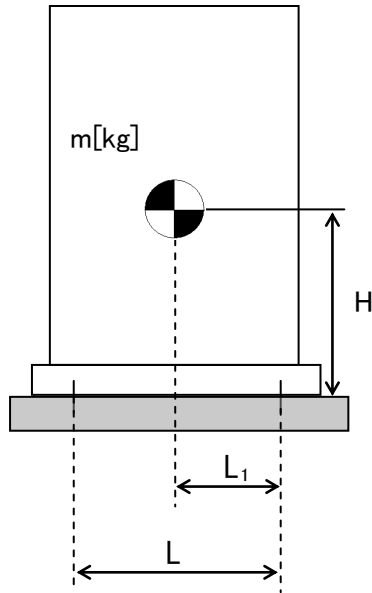
- m : 機器質量
- g : 重力加速度
- H : 据付面からの重心までの距離
- L : 転倒支点から機器重心までの距離
- $C_H$  : 水平方向設計震度

$$\text{地震による転倒モーメント} : M_1 [\text{N} \cdot \text{m}] = m \times g \times C_H \times H$$

$$\text{自重による安定モーメント} : M_2 [\text{N} \cdot \text{m}] = m \times g \times L$$

b. 基礎ボルトの強度評価

耐震設計技術規程の強度評価方法に準拠して評価を実施した。評価の結果、基礎ボルトの強度が確保されることを確認した（表-7）。



- $m$  : 機器質量
- $g$  : 重力加速度
- $H$  : 据付面からの重心までの距離
- $L$  : 基礎ボルト間の水平方向距離
- $L_1$  : 重心と基礎ボルト間の水平方向距離
- $n_f$  : 引張力の作用する基礎ボルトの評価本数
- $n$  : 基礎ボルトの本数
- $A_b$  : 基礎ボルトの軸断面積
- $C_H$  : 水平方向設計震度
- $C_V$  : 鉛直方向設計震度

$$\text{基礎ボルトに作用する引張力} : F_b = \frac{1}{L} (m \times g \times C_H \times H - m \times g \times (1 - C_V) \times L_1)$$

$$\text{基礎ボルトの引張応力} : \sigma_b = \frac{F_b}{n_f \times A_b}$$

$$\text{基礎ボルトのせん断応力} : \tau_b = \frac{m \times g \times C_H}{n \times A_b}$$

c. 滑動評価

地震時の水平荷重によるすべり力と接地面の摩擦力を比較することにより、滑動評価を実施した。評価の結果、地震時の水平荷重によるすべり力は接地面の摩擦力より小さいことから、滑動しないことを確認した（表-7）。

$$\text{地震時の水平荷重によるすべり力} : F_L = C_H \times m \times g$$

$$\text{接地面の摩擦力} : F_\mu = \mu \times m \times g$$

- $m$  : 機器質量
- $g$  : 重力加速度
- $C_H$  : 水平方向設計震度
- $\mu$  : 摩擦係数



表-7 淡水化装置耐震評価結果 (1/2)

機器名称	評価部位	評価項目	水平震度	算出値	許容値	単位
SPT 受入水移送ポンプ	本体	転倒	0.36	0.21	0.77	m
廃液 RO 供給ポンプ	本体	転倒	0.36	0.21	0.92	m
RO 処理水供給ポンプ	本体	転倒	0.36	0.21	0.77	m
RO 処理水移送ポンプ	本体	転倒	0.36	0.47	0.77	m
RO 濃縮水供給ポンプ	本体	転倒	0.36	0.21	0.77	m
RO 濃縮水移送ポンプ (旧 RO 濃縮水貯槽移送 ポンプ)	本体	転倒	0.36	0.36	0.77	m
RO 濃縮水移送ポンプ	本体	転倒	0.36	0.35	0.71	m
濃縮処理水移送ポンプ	本体	転倒	0.36	0.35	0.71	m
濃縮水移送ポンプ	本体	転倒	0.36	0.20	0.77	m
配管・弁モジュール	本体	転倒	0.36	0.19	0.28	m
逆浸透膜装置 (RO-1A)	基礎 ボルト	せん断	0.36	1,148	23,419	N
		引張	0.36	<0	-	N
逆浸透膜装置 (RO-1B)	基礎 ボルト	せん断	0.36	1,060	23,419	N
		引張	0.36	<0	-	N
逆浸透膜装置 (RO-2)	本体	転倒	0.36	19.1	20.8	kN・m
		滑動	0.36	0.36	0.40	-
逆浸透膜装置 (RO-3)	本体	転倒	0.36	1.70	1.80	kN・m

表-7 淡水化装置耐震評価結果 (2/2)

機器名称	評価部位	評価項目	水平震度	算出値	許容値	単位
蒸発濃縮装置 (蒸発濃縮-1A)	基礎	せん断	0.36	30	131	MPa
	ボルト	引張	0.36	<0	-	MPa
蒸発濃縮装置 (蒸発濃縮-1B)	基礎	せん断	0.36	39	131	MPa
	ボルト	引張	0.36	<0	-	MPa
蒸発濃縮装置 (蒸発濃縮-1C)	基礎	せん断	0.36	36	131	MPa
	ボルト	引張	0.36	<0	-	MPa
蒸発濃縮装置 (蒸発濃縮-2A, B) (濃縮装置)	本体	転倒	0.36	<0	-	kN
	基礎	せん断	0.36	88	108	MPa
	ボルト	引張	0.36	<0	-	MPa
蒸発濃縮装置 (蒸発濃縮-3A, B, C) (濃縮装置)	本体	転倒	0.36	<0	-	kN
	基礎	せん断	0.36	98	108	MPa
	ボルト	引張	0.36	<0	-	MPa

1.2.7. 廃止（高濃度滞留水受タンク）

## 1.2.8. 中低濃度タンク

### (1) 構造強度評価

震災以降緊急対応的に設置したものについては材料証明書がなく、設計・建設規格におけるクラス 3 機器の要求を満足するものではないが、水頭圧による漏えい試験を行い、有意な変形や漏えいがないことを確認した。また、タンクは全て大気開放のため、水頭圧以上の内圧が作用することは無い。

以上のことから、中低濃度タンクは必要な構造強度を有していると評価できる。

また、円筒型タンクについては、主要仕様から必要肉厚を評価し、十分な肉厚を有していることを確認した。

なお、サプレッションプール水サージタンクは、工事計画認可申請書(57 資庁第 2974 号 昭和 57 年 4 月 20 日認可)において確認を実施している。

#### a. 円筒型タンクの胴の厚さ評価

設計・建設規格に準拠し、板厚評価を実施した。評価の結果、水頭圧に耐えられることを確認した(表-8)。

$$t = \frac{D_i H \rho}{0.204 S \eta}$$

t : 胴の計算上必要な厚さ  
Di : 胴の内径  
H : 水頭  
ρ : 液体の比重  
S : 最高使用温度における  
材料の許容引張応力  
η : 長手継手の効率

ただし、t の値は炭素鋼、低合金鋼の場合は t=3[mm]以上、その他の金属の場合は t=1.5[mm]以上とする。また、内径の区分に応じた必要厚さを考慮する。

表-8 円筒型タンクの胴の板厚評価結果

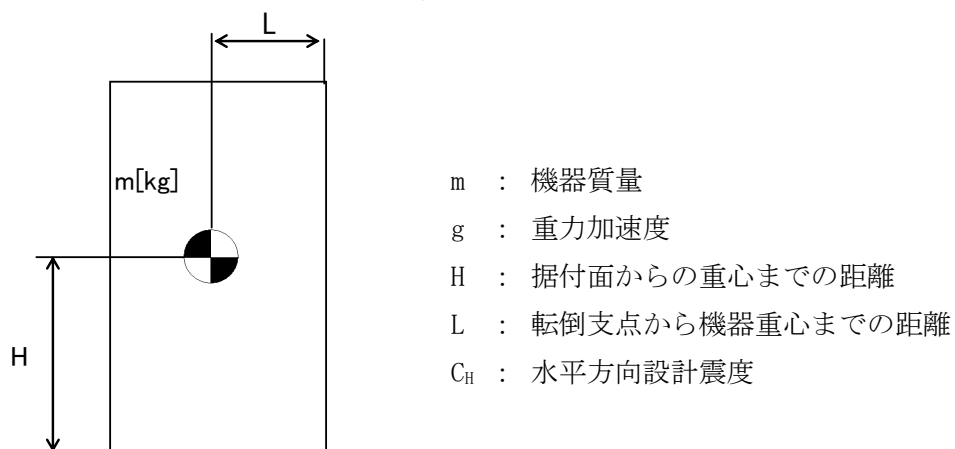
機器名称		評価部位	必要肉厚 [mm]	実厚 [mm]
RO 処理水貯槽 蒸発濃縮処理水貯槽	1000m <sup>3</sup> 容量 (フランジ)	タンク板厚	6.3	12.0
RO 濃縮水貯槽 多核種処理水貯槽	1000m <sup>3</sup> 容量 (溶接)	タンク板厚	9.6	12.0
		タンク板厚	9.8	12.0
濃縮廃液貯槽	100m <sup>3</sup> 容量 円筒型 (横置き)	タンク板厚	3.0	9.0

## (2)耐震性評価

サブプレッションプール水サージタンクは、工事計画認可申請書(57資庁第2974号 昭和57年4月20日認可)において確認を実施している。その他の中低濃度タンクに関する耐震性評価を以下に示す。

### a. 転倒評価

地震による転倒モーメントと自重による安定モーメントを算出し、それらと比較することにより転倒評価を実施した。評価の結果、地震による転倒モーメントは自重による安定モーメントより小さいことから、転倒しないことを確認した(表-9)。



地震による転倒モーメント :  $M_1 [N \cdot m] = m \times g \times C_H \times H$

自重による安定モーメント :  $M_2 [N \cdot m] = m \times g \times L$

表-9 タンク・槽類の転倒評価結果

機器名称		評価部位	評価項目	水平地震動	算出値	許容値	単位
SPT 受入水タンク		本体	転倒	0.36	$5.8 \times 10^2$	$2.9 \times 10^3$	kN・m
廃液 RO 供給タンク	35m <sup>3</sup> 容量	本体	転倒	0.36	$1.8 \times 10^2$	$4.2 \times 10^2$	kN・m
	40m <sup>3</sup> 容量	本体	転倒	0.36	$2.3 \times 10^2$	$5.4 \times 10^2$	kN・m
	42m <sup>3</sup> 容量	本体	転倒	0.36	$2.0 \times 10^2$	$5.5 \times 10^2$	kN・m
	110m <sup>3</sup> 容量	本体	転倒	0.36	$5.8 \times 10^2$	$2.9 \times 10^3$	kN・m
RO 処理水受タンク		本体	転倒	0.36	$5.8 \times 10^2$	$2.9 \times 10^3$	kN・m
RO 処理水 貯槽	1000m <sup>3</sup> 容量	本体	転倒	0.36	$2.5 \times 10^4$	$7.7 \times 10^4$	kN・m
RO 濃縮水受タンク		本体	転倒	0.36	$5.8 \times 10^2$	$2.9 \times 10^3$	kN・m
RO 濃縮水 貯槽	1000m <sup>3</sup> 容量 (溶接)	本体	転倒	0.36	$2.4 \times 10^4$	$7.4 \times 10^4$	kN・m
		本体	転倒	0.36	$2.5 \times 10^4$	$7.6 \times 10^4$	kN・m
多核種処理水 貯槽	1000m <sup>3</sup> 容量 (溶接)	本体	転倒	0.36	$2.4 \times 10^4$	$7.4 \times 10^4$	kN・m
		本体	転倒	0.36	$2.5 \times 10^4$	$7.6 \times 10^4$	kN・m
蒸発濃縮処理水貯槽		本体	転倒	0.36	$2.4 \times 10^4$	$7.6 \times 10^4$	kN・m
濃縮水タンク		本体	転倒	0.36	$2.1 \times 10^2$	$5.4 \times 10^2$	kN・m
濃縮廃液貯槽		本体	転倒	0.36	$1.1 \times 10^3$	$2.3 \times 10^3$	kN・m

b. 基準地震動  $S_s$  に対する評価

円筒型タンクに対し、基準地震動  $S_s$  による地震力にて発生する応力等を算出し許容値と比較することにより、タンクの貯水機能維持について評価を実施した。評価の結果、基準地震動による地震力に対して発生する応力等は許容値よりも小さく、機能が維持されることを確認した（表-10）。

表-10 円筒型タンクの基準地震動  $S_s$  に対する評価結果

機器名称	評価部位	評価項目	算出値	許容値	単位
RO 処理水貯槽 蒸発濃縮処理水貯槽	側板	膜応力	246	360	MPa
		座屈	0.66	1	-
	接続ボルト (水平方向)	引張	355	525	MPa
	接続ボルト (鉛直方向)	引張	506	525	MPa



## 1.2.9. 地下貯水槽

### (1) 構造強度評価

設計・建設規格におけるクラス 3 機器の要求を満足するものではないが、社団法人雨水貯留浸透技術協会「プラスチック製地下貯留浸透施設技術指針」に準じたプラスチック製枠材及び日本遮水工協会により製品認定を受けている遮水シートを使用することで、高い信頼性を確保する。

### (2) 耐震性評価

#### (2)-1.1. 評価の項目・目的

地下貯水槽の耐震性評価は次の 2 項目について実施する。

- ① 地下貯水槽の地震発生時の止水シートの強度（止水性）の確認
- ② 地下貯水槽に地震が作用した場合の貯水槽内部の貯水枠材の強度の確認
  - a) 地表面載荷荷重として  $10\text{kN/m}^2$  を考慮した場合
  - b) 地下貯水槽の上盤に車両が載った場合

表-11 に、それぞれの評価項目の目的及び内容についてまとめたものを示す。このうち、最も重要なのは①にあげた地震発生時の止水性の確認であり、貯水枠材の強度に関しては、仮に貯水枠材が破壊に至っても不具合事象としては上盤の陥没等が発生する程度と想定され、最も重要な貯水槽の性能である止水性に悪影響はないと考えられる。

表-11 評価項目毎の目的・内容

評価項目	目的・内容	想定不具合事象
①止水シート強度	○ 地震力が作用した場合の止水シートの発生ひずみ量を解析し、シートが破断しないか、即ち漏えい事象が発生しないかを確認する。	○ 止水シートが破断すると、地中に貯水が漏えい拡散するリスクが生じる。
②貯水枠材強度 a) 地表面載荷荷重 $10\text{kN/m}^2$	○ 貯水枠材に地震力が作用した場合の貯水枠材応力度を検討して枠材の強度を確認する。	○ 貯水枠材が破壊すると、枠材が崩れて貯水槽の上盤が陥没する。それにより、上盤に敷設している PE シートが破断する可能性があるが、このシートは雨水混入防止用のものであり、漏えいには直接関係ない。
②貯水枠材強度 b) 車両荷重	○ 貯水槽の上盤に車両が載った場合(自動車荷重を考慮した場合)の貯水枠材の強度を確認する。	

(2)-1.2. 計算条件

各評価項目の作用荷重等の与条件の概要を表-12に示す。

表-12 評価項目毎の与条件

評価項目	作用震度	作用荷重
①止水シート強度	Bクラス：水平震度 0.3 Sクラス：水平震度 0.6	各自重
②貯水枠材強度 a) 地表面載荷荷重 10kN/m <sup>2</sup>	Bクラス：水平震度 0.3 Sクラス：水平震度 0.6 鉛直震度 0.3	地表載荷荷重 覆土荷重 貯水枠材荷重 地震時水平土圧
②貯水枠材強度 b) 車両荷重	鉛直震度 0.3	自動車荷重 (T-25) 覆土荷重

(2)-1.3. 照査結果

照査結果を表-13に示す。また各項目の検討の詳細は表-13に示す別添資料に示す。

表-13 評価項目毎の照査結果

評価項目	照査対象	作用震度	計算結果	許容値	詳細
①止水シート強度	止水シートの ひずみ量	Bクラス	0.148%	560%	別添-2
		Sクラス	0.206%	560%	
②貯水枠材強度 a) 地表面載荷荷重 10kN/m <sup>2</sup>	貯水枠材の 水平・鉛直 強度	Bクラス	水平：23.0kN/m <sup>2</sup>	30.0kN/m <sup>2</sup>	別添-3
		Sクラス	水平：46.8kN/m <sup>2</sup> 垂直：33.7kN/m <sup>2</sup>	52.5kN/m <sup>2</sup> 102.1kN/m <sup>2</sup>	
②貯水枠材強度 b) 車両荷重	貯水枠材の 鉛直強度	—	77.3kN/m <sup>2</sup>	102.1kN/m <sup>2</sup>	別添-4

(3)スロッシングに対する評価

地下貯水槽の場合、プラスチック製枠材で構築される水室の中で最も大きなものの寸法は幅 25cm 以下と小規模であり、スロッシングのような長周期問題は顕在化しないと考えられる。なお、検討の詳細については別添-5に示す。

#### (4) 地下貯水槽を設置する地盤の評価

地下貯水槽は地盤を掘削して設置するため、掘削完了時の地盤は加圧密状態となっている。また設置するプラスチック製枠材と貯留する水の重量は、掘削した土砂（地盤）よりも小さいことから、地下貯水槽が掘削完了後の地盤上に設置されても、地盤が強度破壊等の不具合を発生することはないと考えられる。しかしながら、念のため、表層 0.5m の部分にはセメント系改良材による地盤改良を施し、地盤を補強する。

#### 1.2.10. ポンプ

##### (1) 構造強度評価

材料証明書がなく、設計・建設規格におけるクラス 3 機器の要求を満足するものではないが、漏えい試験等を行い、有意な変形や漏えい、運転状態に異常がないことを確認した。従って、ポンプは必要な構造強度を有すると評価した。

なお、海外製の一部ポンプを除き、JIS 規格に準用したポンプを使用している。

#### 1.2.11. 配管等

##### (1) 構造強度評価

###### a. 配管（鋼製）

材料証明書がなく、設計・建設規格におけるクラス 3 機器の要求を満足するものではないが、漏えい試験等を行い、有意な変形や漏えい、運転状態に異常がないことを確認した。従って、配管は必要な構造強度を有すると評価した。

また、配管の主要仕様から設計・建設規格に基づき板厚評価を実施した。評価の結果、最高使用圧力に耐えられることを確認した（表-14）。

$$t = \frac{PD_0}{2S\eta + 0.8P}$$

t : 管の計算上必要な厚さ  
D<sub>0</sub> : 管の外径  
P : 最高使用圧力 [MPa]  
S : 最高使用温度における  
材料の許容引張応力 [MPa]  
η : 長手継手の効率

表－1 4 配管構造強度評価結果

評価機器	口径	Sch.	材質	最高使用 圧力[MPa]	最高使用 温度[°C]	必要肉厚 [mm]	肉厚 [mm]
配管①	100A	80	STPG370 STPT370	1.37	66	0.84	8.6
配管②	200A	80	STPG370 STPT370	1.37	66	1.6	12.7
配管③	50A	40	SUS316L	1.37	66	0.39	3.9
配管④	80A	40	SUS316L	1.37	66	0.57	5.5
配管⑤	50A	20S	SUS316L	0.3	50	0.14	3.5
配管⑥	80A	20S	SUS316L	0.3	50	0.21	4.0
配管⑦	100A	20S	SUS316L	0.3	50	0.26	4.0
配管⑧	150A	20S	SUS316L	0.3	50	0.38	5.0
配管⑨	200A	20S	SUS316L	0.3	50	0.50	6.5
配管⑩	50A	80	STPG370 STPT370	1.37	66	0.45	5.5
配管⑪	80A	80	STPG370 STPT370	1.37	66	0.66	7.6
配管⑫	150A	80	STPG370 STPT370	1.37	66	1.3	11.0
配管⑭	50A	80	STPG370	0.5	66	0.17	5.5
配管⑯	100A	80	STPG370	0.5	66	0.31	8.6
配管⑰	50A	40	SUS316L	0.97	66	0.28	3.9
配管⑱	80A	40	SUS316L	0.97	66	0.40	5.5
配管⑲	50A	40	SUS316L	1.37	66	0.64	3.9
配管⑳	80A	40	SUS316L	1.37	66	0.94	5.5

b. 耐圧ホース（樹脂製）

設計・建設規格上のクラス 3 機器に対する規定を満足する材料ではないが，系統の温度，圧力を考慮して仕様を選定した上で，漏えい試験等を行い，漏えい，運転状態に異常がないことを確認する。従って，耐圧ホースは，必要な構造強度を有していると評価した。

c. ポリエチレン管

設計・建設規格上のクラス 3 機器に対する規定を満足する材料ではないが，系統の温度，圧力を考慮して仕様を選定している。また，ポリエチレン管は，一般に耐食性，電気特性（耐電気腐食），耐薬品性を有しているとともに以下により信頼性を確保している。

- ・ 日本水道協会規格等に適合したポリエチレン管を採用。
- ・ 継手は可能な限り融着構造とする。
- ・ 敷設時に漏えい試験等を行い，運転状態に異常がないことを確認している。

以上のことから，ポリエチレン管は，必要な構造強度を有するものと評価した。

## 2. 使用済セシウム吸着塔保管施設及び廃スラッジ貯蔵施設

### 2.1. 基本方針

#### 2.1.1. 構造強度評価の基本方針

##### a. 震災以降緊急対応的に設置又は既に（平成 25 年 8 月 14 日より前に）設計に着手した機器等

使用済セシウム吸着塔保管施設及び廃スラッジ貯蔵施設を構成する機器は、震災以降緊急対応的に設置してきたもので、「発電用原子力設備に関する技術基準を定める省令」において、廃棄物処理設備に相当するクラス 3 機器に準ずるものと位置付けられる。クラス 3 機器の適用規格は、「JSME S NC-1 発電用原子力設備規格 設計・建設規格」（以下、「JSME 規格」という。）で規定される。

しかしながら震災以降緊急対応的にこれまで設置してきた機器等は、必ずしも JSME 規格に従って設計・製作・検査をされたものではなく、日本産業規格（JIS）等規格適合品または製品の試験データ等を踏まえ、福島第一原子力発電所構内の作業環境、機器等の設置環境や緊急時対応の時間的裕度を勘案した中で設計・製作・検査を行ってきた。

廃スラッジ貯蔵施設を構成する機器は、高濃度の汚染水を内包するため、バウンダリ機能の健全性を確認する観点から、設計された肉厚が十分であることを確認している。また、溶接部については、耐圧・漏えい試験等を行い、有意な変形や漏えい等のないことを確認している。

なお、使用済セシウム吸着塔保管施設を構成するコンクリート製ボックスカルバートは遮へい物として吸着塔等の周囲に配置するものであり、JSME 規格で定める機器には該当しない。

##### b. 今後（平成 25 年 8 月 14 日以降）設計する機器等

使用済セシウム吸着塔一時保管施設は必要に応じて増設することとしており、地下水等の流入により増加する汚染水の処理に伴う二次廃棄物への対応上、短期間での施設の設置が必要である。このため今後設計する機器等については、日本産業規格（JIS）等規格に適合した工業用品の採用、或いは JIS 等の技術的妥当性を有する規格での設計・製作・検査を行う。

### 2.1.2. 耐震性評価の基本方針

使用済セシウム吸着塔保管施設，廃スラッジ貯蔵施設を構成する機器は，「発電用原子炉施設に関する耐震設計審査指針」のBクラス相当の設備と位置づけられる。

使用済セシウム吸着塔保管施設，廃スラッジ貯蔵施設の耐震性に関する評価にあたっては，「JEAC4601 原子力発電所耐震設計技術規程」に準拠することを基本とするが，必要に応じて現実的な評価を行う。

また，配管に関しては，変位による破壊を防止するため，定ピッチスパン法による配管サポート間隔の設定や，可撓性のある材料を使用する。

なお，廃スラッジ一時保管施設等は，高濃度の放射性物質を貯蔵することから参考としてSクラス相当の評価を行う。

## 2.2. 評価結果

### 2.2.1. 使用済セシウム吸着塔保管施設

#### (1) 構造強度評価

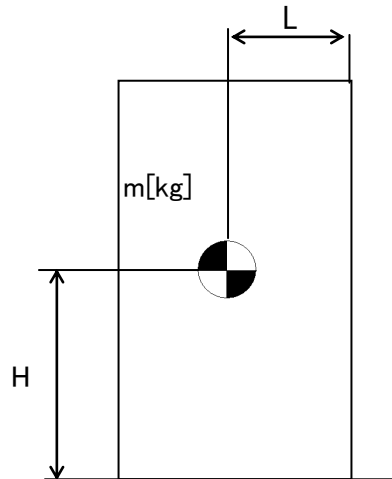
材料証明書がなく，設計・建設規格におけるクラス 3 機器の要求を満足するものではないが，漏えい試験等を行い，有意な変形や漏えい，運転状態に異常がないことを確認した。また，吸着塔の主要仕様から必要肉厚を評価し十分な肉厚を有していることを確認した。

以上のことから，吸着塔は必要な構造強度を有すると評価した。

## (2)耐震性評価

### a. 転倒評価

地震による転倒モーメントと自重による安定モーメントを算出し、それらと比較することにより転倒評価を行った。評価の結果、地震による転倒モーメントは自重による安定モーメントより小さくなることから、転倒しないことを確認した（表-15）。



- m : 機器質量
- g : 重力加速度
- H : 据付面からの重心までの距離
- L : 転倒支点から機器重心までの距離
- $C_H$  : 水平方向設計震度

地震による転倒モーメント： $M_1[N \cdot m] = m \times g \times C_H \times H$

自重による安定モーメント： $M_2[N \cdot m] = m \times g \times L$

### b. 滑動評価

地震時の水平荷重によるすべり力と接地面の摩擦力を比較することにより、滑動評価を実施した。評価の結果、地震時の水平荷重によるすべり力は接地面の摩擦力より小さいことから、滑動しないことを確認した（表-15）。



表-15 使用済セシウム吸着塔仮保管施設耐震評価結果

機器名称	評価部位	評価項目	水平震度	算出値	許容値	単位
ボックス カルバート	本体	転倒	0.30	$1.4 \times 10^2$	$2.9 \times 10^2$	kN・m
		滑動	0.30	0.30	0.40	-
セシウム吸着装置 吸着塔	本体	転倒	0.36	$8.2 \times 10^1$	$1.2 \times 10^2$	kN・m
		滑動	0.36	0.36	0.52	-
第二セシウム 吸着装置吸着塔	本体	転倒	0.36	$1.9 \times 10^2$	$4.2 \times 10^2$	kN・m
			0.60	$3.1 \times 10^2$		
		滑動	0.36	0.36	0.52	-
			0.52	0.52		
モバイル式処理装 置または第二モバ イル型ストロンチ ウム除去装置 (吸着塔1塔)	本体	転倒	0.36	$5.1 \times 10$	$1.0 \times 10^2$	kN・m
		滑動	0.36	0.36	0.40	-
モバイル型ストロ ンチウム除去装置 (フィルタ1塔, 吸着塔1塔及び架 台)	本体	転倒	0.36	$8.8 \times 10$	$1.9 \times 10^2$	kN・m
		滑動	0.36	0.36	0.40	-

## 2.2.2. 使用済セシウム吸着塔一時保管施設

### (1) 構造強度評価

材料証明書がなく、設計・建設規格におけるクラス 3 機器の要求を満足するものではないが、漏えい試験等を行い、有意な変形や漏えい、運転状態に異常がないことを確認した。また、吸着塔の主要仕様から必要肉厚を評価し十分な肉厚を有していることを確認した。

以上のことから、吸着塔は必要な構造強度を有すると評価した。

なお高性能容器（タイプ1）および高性能容器（タイプ2）（いずれも補強体付き）に関する評価は「II 2.16 放射性液体廃棄物処理施設及び関連施設」に記す。

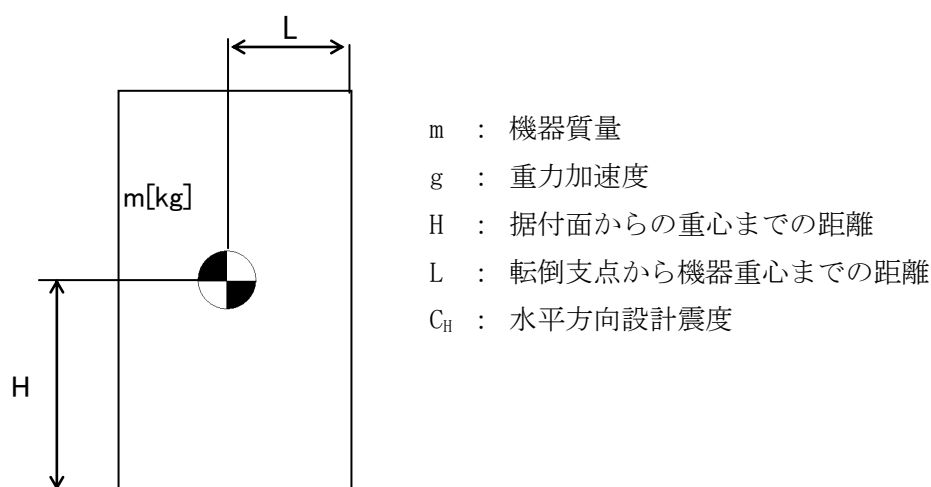
### (2) 耐震性評価

#### a. 転倒評価

地震による転倒モーメントと自重による安定モーメントを算出し、それらを比較することにより転倒評価を行った。なお、セシウム吸着装置吸着塔はそれを格納する各々の蓋付ボックスカルバートと吸着塔の評価、第二セシウム吸着装置吸着塔、第三セシ

ウム吸着装置吸着塔，多核種除去設備処理カラム，高性能多核種除去設備吸着塔，RO濃縮水処理設備吸着塔及びサブドレン他浄化装置吸着塔はそれを格納する各々の架台と合わせた評価を実施した。また，モバイル式処理装置吸着塔，第二モバイル型ストロンチウム除去装置吸着塔，モバイル型ストロンチウム除去装置フィルタ及び吸着塔，サブドレン他浄化装置吸着塔，高性能多核種除去設備検証試験装置吸着塔及び浄化ユニット吸着塔についても転倒評価を行い転倒しないことを確認した。なお，後者については，ボックスカルバートへの保管有無に関わらず，転倒しないことが確認されているため，代表の評価結果を示す（表－16）。

なお高性能容器（タイプ1）および高性能容器（タイプ2）（いずれも補強体付き）に関する評価は「II 2.16 放射性液体廃棄物処理施設及び関連施設」に記す。



地震による転倒モーメント： $M_1 [N \cdot m] = m \times g \times C_H \times H$

自重による安定モーメント： $M_2 [N \cdot m] = m \times g \times L$

## b. 滑動評価

セシウム吸着装置吸着塔，モバイル式処理装置吸着塔，第二モバイル型ストロンチウム除去装置吸着塔，サブドレン他浄化装置吸着塔，高性能多核種除去設備検証試験装置吸着塔，モバイル型ストロンチウム除去装置フィルタ・吸着塔，浄化ユニット吸着塔については，ボックスカルバートとあわせ地震時の水平荷重によるすべり力と接地面の摩擦力を比較することにより，滑動評価を実施した。評価の結果，地震時の水平荷重によるすべり力は接地面の摩擦力より小さいことから，滑動しないことを確認した（表－16）。なお，水平震度を0.60まで拡張した評価では，地震時の水平荷重によるすべり力が設置面の摩擦力より大きくなり，滑動する結果となったことから，別途すべり量の評価を実施した。

第二セシウム吸着装置吸着塔，第三セシウム吸着装置吸着塔，多核種除去設備処理カラム，高性能多核種除去設備吸着塔，RO濃縮水処理設備吸着塔及びサブドレン他浄化装置吸着塔については，それらを格納する架台が設置床に基礎ボルトで固定されていることから基礎ボルトに作用するせん断荷重と許容せん断荷重を比較することより滑動評価を実施した。基礎ボルトの許容せん断荷重は「日本建築学会：各種合成構造設計指針・同解説，鉄骨鉄筋コンクリート構造計算基準・同解説」に基づき次式を用いた。評価の結果，基礎ボルトの破断による滑動が生じないことを確認した（表－16）。

$$q = mg(C_H - \alpha) \div n$$

$$q_a = 0.75 \cdot \phi_{s3} \left( 0.5 \cdot s_c a \cdot \sqrt{F_c \cdot E_c} \right)$$

q : 基礎ボルト一本に作用するせん断荷重

q<sub>a</sub> : 基礎ボルト一本当たりの許容せん断荷重

C<sub>H</sub> : 水平方向設計震度

m : 機器重量

g : 重力加速度

α : 機器と床版の摩擦係数

n : 機器あたりの基礎ボルト本数

φ<sub>s3</sub> : 短期荷重に対する低減係数

s<sub>c</sub>a : 基礎ボルトの定着部の断面積

F<sub>c</sub> : コンクリート設計基準強度

E<sub>c</sub> : コンクリートのヤング率

なお高性能容器（タイプ1）および高性能容器（タイプ2）（いずれも補強体付き）に関する評価は「II 2.16 放射性液体廃棄物処理施設及び関連施設」に記す。

c. すべり量評価

すべり量は、吸着塔とボックスカルバートについて、地震応答加速度時刻歴をもとに設置床に対する累積変位量として算出した。評価の結果すべり量がボックスカルバート間の許容値を超えないことを確認した（表-17）。

表-16 使用済セシウム吸着塔一時保管施設耐震評価結果 (1/3)

機器名称	評価項目	水平震度	算出値	許容値	単位
セシウム吸着装置※ (吸着塔 32 塔及び ボックスカルバート 16 基)	転倒	0.36	$7.9 \times 10^3$	$1.8 \times 10^4$	kN・m
		0.60	$1.4 \times 10^4$		
	滑動	0.36	0.36	0.40	—
		0.60	0.60		
モバイル式処理装置または第二モバイル型ストロンチウム除去装置 (吸着塔 1 塔)	転倒	0.36	$5.1 \times 10$	$1.0 \times 10^2$	kN・m
		0.60	$8.5 \times 10$		
	滑動	0.36	0.36	0.40	—
		0.60	0.60		
モバイル型ストロンチウム除去装置 (フィルタ 1 塔, 吸着塔 1 塔及び架台)	転倒	0.36	$8.8 \times 10$	$1.9 \times 10^2$	kN・m
		0.60	$1.5 \times 10^2$		
	滑動	0.36	0.36	0.40	—
		0.60	0.60		
サブドレン他浄化装置 (吸着塔 2 塔及び架台)	転倒	0.36	$9.6 \times 10$	$1.9 \times 10^2$	kN・m
		0.60	$1.6 \times 10^2$		
	滑動	0.36	0.36	0.40	—
		0.60	0.60		
高性能多核種除去設備検 証試験装置 (吸着塔 6 塔及び架台)	転倒	0.36	$4.9 \times 10$	$1.3 \times 10^2$	kN・m
		0.60	$8.1 \times 10$		
	滑動	0.36	0.36	0.40	—
		0.60	0.60		
第二セシウム吸着装置 (吸着塔 5 塔×2 列 及び架台)	転倒	0.36	$1.7 \times 10^3$	$3.7 \times 10^3$	kN・m
		0.60	$2.9 \times 10^3$		
	滑動 (ボルトせん断)	0.36	<0	77	kN
		0.60	8		
高性能多核種除去設備 (吸着塔 (二相ステンレ ス製) 5 塔×2 列 及び架台)	転倒	0.36	$2.0 \times 10^3$	$4.3 \times 10^3$	kN・m
		0.60	$3.3 \times 10^3$		
	滑動 (ボルトせん断)	0.36	<0	77	kN
		0.60	10		
高性能多核種除去設備 (吸着塔 (ステンレス製) 5 塔×2 列 及び架台)	転倒	0.36	$2.1 \times 10^3$	$4.3 \times 10^3$	kN・m
		0.60	$3.4 \times 10^3$		
	滑動 (ボルトせん断)	0.36	<0	77	kN
		0.60	10		

※ボックスカルバート 2 列×8 行の評価である。

表-16 使用済セシウム吸着塔一時保管施設耐震評価結果 (2/3)

機器名称	評価項目	水平震度	算出値	許容値	単位
RO濃縮水処理設備 (吸着塔5塔×2列 及び架台)	転倒	0.36	$2.0 \times 10^3$	$4.3 \times 10^3$	kN・m
		0.60	$3.3 \times 10^3$		
	滑動 (ボルトせん断)	0.36	<0	77	kN
		0.60	10		
サブドレン他浄化装置吸 着塔(吸着塔5塔×2列 及び架台)	転倒	0.36	$6.0 \times 10^2$	$1.4 \times 10^3$	kN・m
		0.60	$9.0 \times 10^2$		
	滑動 (ボルトせん断)	0.36	<0	77	kN
		0.60	3		
セシウム吸着装置※ <sup>1</sup> (吸着塔64塔及び ボックスカルバート32基)	転倒	0.36	$1.7 \times 10^4$	$6.2 \times 10^4$	kN・m
		0.60	$2.8 \times 10^4$		
	滑動	0.36	0.36	0.40	—
		0.60	0.60		
高性能多核種除去設備※ <sup>2</sup> (吸着塔(ステンレス製) 6塔×3列及び架台)	転倒	0.36	$3.7 \times 10^3$	$1.5 \times 10^4$	kN・m
		0.60	$6.2 \times 10^3$		
	滑動 (ボルトせん断)	0.36	<0	38	kN
		0.60	7		
高性能多核種除去設備※ <sup>2</sup> (吸着塔(ステンレス製) 6塔×2列及び架台)	転倒	0.36	$2.5 \times 10^3$	$6.6 \times 10^3$	kN・m
		0.60	$4.1 \times 10^3$		
	滑動 (ボルトせん断)	0.36	<0	38	kN
		0.60	7		
高性能多核種除去設備※ <sup>2</sup> (吸着塔(ステンレス製) 3塔×2列及び架台)	転倒	0.36	$1.3 \times 10^3$	$3.3 \times 10^3$	kN・m
		0.60	$2.1 \times 10^3$		
	滑動 (ボルトせん断)	0.36	<0	38	kN
		0.60	6		
高性能多核種除去設備※ <sup>2</sup> (吸着塔(ステンレス製) 3塔×3列及び架台)	転倒	0.36	$1.9 \times 10^3$	$7.6 \times 10^3$	kN・m
		0.60	$3.1 \times 10^3$		
	滑動 (ボルトせん断)	0.36	<0	38	kN
		0.60	6		

※1 ボックスカルバート4列×8行の評価である。

※2 第二セシウム吸着装置吸着塔, 第三セシウム吸着装置吸着塔, 多核種除去設備処理カラム, 高性能多核種除去設備吸着塔, RO濃縮水処理設備吸着塔及びサブドレン他浄化装置吸着塔のうち, 機器重量, 重心高さが評価上最も厳しい高性能多核種除去設備吸着塔(ステンレス製)にて評価を実施

表-16 使用済セシウム吸着塔一時保管施設耐震評価結果 (3/3)

機器名称	評価項目	水平震度	算出値	許容値	単位
高性能多核種除去設備※1 (吸着塔 (ステンレス製) 2塔×2列及び架台)	転倒	0.36	$9.0 \times 10^2$	$1.7 \times 10^3$	kN・m
		0.60	$1.4 \times 10^3$		
	滑動 (ボルトせん断)	0.36	<0	77	kN
		0.60	8		
第三セシウム吸着装置 (吸着塔 5塔×2列 及び架台)	転倒	0.36	$2.0 \times 10^3$	$4.3 \times 10^3$	kN・m
		0.60	$3.3 \times 10^3$		
	滑動 (ボルトせん断)	0.36	<0	77	kN
		0.60	9		
浄化ユニット (吸着塔 6塔及び架台)	転倒	0.36	$1.6 \times 10$	$5.3 \times 10$	kN・m
		0.60	$2.6 \times 10$		
	滑動	0.36	0.36	0.40	-
		0.60	0.60		

※1 第二セシウム吸着装置吸着塔, 第三セシウム吸着装置吸着塔, 多核種除去設備処理カラム, 高性能多核種除去設備吸着塔, RO 濃縮水処理設備吸着塔及びサブドレン他浄化装置吸着塔のうち, 機器重量, 重心高さが評価上最も厳しい高性能多核種除去設備吸着塔 (ステンレス製) にて評価を実施

表-17 使用済セシウム吸着塔一時保管施設すべり量評価結果

機器名称	評価項目	水平震度	算出値	許容値	単位
<b>【使用済セシウム吸着塔一時保管施設 (第一施設) (第四施設)】*</b> ・セシウム吸着装置吸着塔 ・モバイル式処理装置吸着塔 ・第二モバイル型ストロンチウム除去装置吸着塔 ・モバイル型ストロンチウム除去装置フィルタ及び吸着塔 ・サブドレン他浄化装置吸着塔 ・高性能多核種除去設備検証試験装置吸着塔 ・浄化ユニット吸着塔	すべり量	0.60	93.3	494	mm
<b>【使用済セシウム吸着塔一時保管施設 (第三施設)】</b> ・セシウム吸着装置吸着塔 ・モバイル式処理装置吸着塔 ・第二モバイル型ストロンチウム除去装置吸着塔 ・モバイル型ストロンチウム除去装置フィルタ及び吸着塔 ・サブドレン他浄化装置吸着塔 ・高性能多核種除去設備検証試験装置吸着塔 ・浄化ユニット吸着塔	すべり量	0.60	57.5	450	mm

※使用済セシウム吸着塔一時保管施設（第一施設）（第四施設）のうち、ボックスカルバート間の許容値が評価上最も厳しいセシウム吸着塔一時保管施設（第四施設）にて評価を実施

なお、使用済セシウム吸着塔一時保管施設の第一～第四施設の基礎は、地盤改良による安定した地盤上に設置されており、十分な支持力を有する地盤上に設置している。



d. 波及的影響について

耐震Sクラスの地震力が発生した場合に、第三施設に設置しているセシウム吸着装置吸着塔等とそれを格納しているボックスカルバートが転倒することにより、近接する高性能容器とそれを格納しているボックスカルバートに与える波及的影響を検討するため、鉛直方向の地震力を考慮した転倒評価を実施した。鉛直方向の設計震度は、水平方向の1/2の値とした。

評価の結果、セシウム吸着装置吸着塔等とそれを格納しているボックスカルバートは転倒せず、近接する高性能容器とそれを格納しているボックスカルバートに影響がないことを確認した（表-18）。

表-18 使用済セシウム吸着塔一時保管施設耐震評価結果（耐震Sクラス）

機器名称	評価項目	水平震度	鉛直震度	算出値	許容値	単位
セシウム吸着装置 <sup>※1</sup> (吸着塔 64 塔及び ボックスカルバート 32 基)	転倒	0.60	0.30	$2.8 \times 10^4$	$4.3 \times 10^4$	kN・m

※1 ボックスカルバート 4 列× 8 行の評価である。

### 2.2.3. 廃スラッジ一時保管施設

#### (1) 構造強度評価

スラッジ貯槽について、設計・建設規格に準拠し、板厚評価を実施した（表－19）。

$$t = \frac{D_i H \rho}{0.204 S \eta}$$

t : 胴の計算上必要な厚さ[mm]  
 D<sub>i</sub> : 胴の内径[m]  
 H : 水頭[m]  
 ρ : 液体の比重  
 S : 最高使用温度における  
       材料の許容引張応力[MPa]  
 η : 長手継手の効率

ただし、t の値は炭素鋼，低合金鋼の場合は t=3[mm]以上，その他の金属の場合は t=1.5[mm]以上とする。また，内径の区分に応じた必要厚さを考慮する。

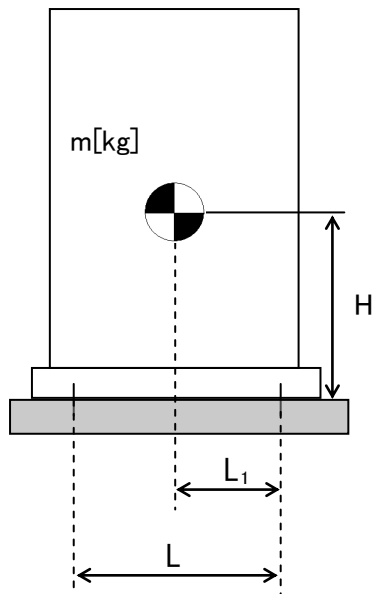
表－19 スラッジ貯槽板厚評価結果

機器名称		評価部位	必要肉厚[mm]	実厚[mm]
スラッジ貯槽	円筒型（横置き）	タンク板厚	3.0	25.0

(2)耐震性評価

a. 基礎ボルトの強度評価

耐震設計技術規程に準拠して評価を行った結果，基礎ボルトの強度が確保されることを確認した（表－20）。



- m : 機器質量
- g : 重力加速度
- H : 据付面からの重心までの距離
- L : 基礎ボルト間の水平方向距離
- L<sub>1</sub> : 重心と基礎ボルト間の水平方向距離
- n<sub>f</sub> : 引張力の作用する基礎ボルトの評価本数
- n : 基礎ボルトの本数
- A<sub>b</sub> : 基礎ボルトの軸断面積
- C<sub>H</sub> : 水平方向設計震度
- C<sub>V</sub> : 鉛直方向設計震度

$$\text{基礎ボルトに作用する引張力} : F_b = \frac{1}{L} (m \times g \times C_H \times H - m \times g \times (1 - C_V) \times L_1)$$

$$\text{基礎ボルトの引張応力} : \sigma_b = \frac{F_b}{n_f \times A_b}$$

$$\text{基礎ボルトのせん断応力} : \tau_b = \frac{m \times g \times C_H}{n \times A_b}$$

表－20 スラッジ貯槽の基礎ボルトの強度評価結果

機器名称	評価部位	評価項目	水平震度	算出値	許容値	単位
スラッジ貯槽	基礎ボルト	引張	0.36	11	439	MPa
			0.94	131		
		せん断	0.36	42	337	MPa
			0.94	122		

## 2.2.4. 配管等

### (1) 構造強度評価

#### a. 配管（鋼製）

材料証明書がなく，設計・建設規格におけるクラス 3 機器の要求を満足するものではないが，漏えい試験等を行い，有意な変形や漏えい，運転状態に異常がないことを確認した。従って，配管は必要な構造強度を有すると評価した。

また，配管の主要仕様から設計・建設規格に基づき板厚評価を実施した。評価の結果，最高使用圧力に耐えられることを確認した（表－21）。

$$t = \frac{PD_0}{2S\eta + 0.8P}$$

t : 管の計算上必要な厚さ

D<sub>0</sub> : 管の外径

P : 最高使用圧力 [MPa]

S : 最高使用温度における

材料の許容引張応力 [MPa]

η : 長手継手の効率

表－21 配管構造強度評価結果

評価機器	口径	Sch.	材質	最高使用 圧力 [MPa]	最高使用 温度 [°C]	必要肉厚 [mm]	肉厚 [mm]
配管①	50A	20S	SUS316L	0.3	50	0.09	3.5
配管②	80A	20S	SUS316L	0.3	50	0.13	4.0
配管③	50A	20S	SUS316L	0.98	50	0.27	3.5
配管④	80A	20S	SUS316L	0.98	50	0.40	4.0
配管⑤	50A	40	SUS316L	0.98	50	0.27	3.9
配管⑥	80A	40	SUS316L	0.98	50	0.40	5.5
配管⑦	80A	40	SUS329J4L	0.98	50	0.40	5.5
配管⑧	100A	40	SUS329J4L	0.98	50	0.51	6.0
配管⑨	125A	40	SUS329J4L	0.98	50	0.63	6.6
配管⑩	100A	40	SUS316L	0.98	50	0.51	6.0

#### b. 耐圧ホース（樹脂製）

設計・建設規格上のクラス 3 機器に対する規定を満足する材料ではないが，系統の温度，圧力を考慮して仕様を選定した上で，漏えい試験等を行い，漏えい，運転状態に異常がないことを確認する。従って，耐圧ホースは，必要な構造強度を有していると評価した。

以上

高濃度滞留水受タンクの耐震性評価

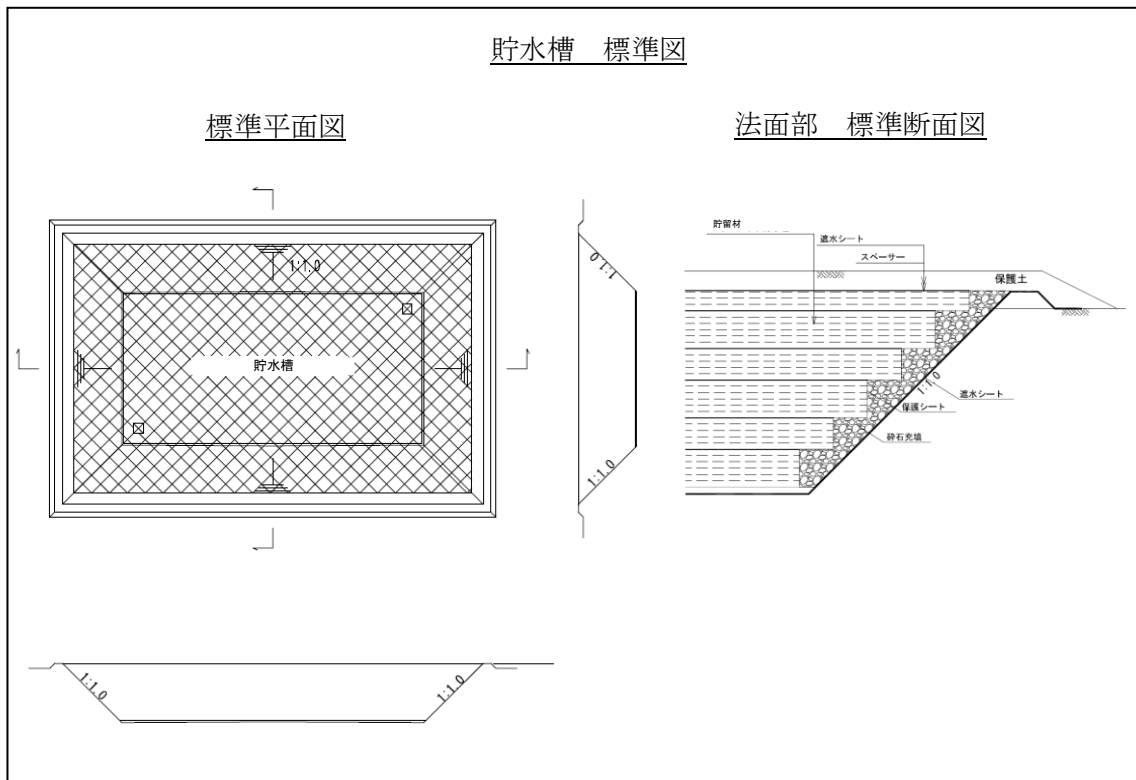
高濃度滞留水受タンクの撤去に伴い本内容を削除

地下貯水槽の遮水シートの耐震性評価

プラスチック製地下貯水槽（以下、「貯水槽」という）の耐震安全性を二次元静的 FEM 解析に基づいて評価し、貯水機能が保持されることを確認する。

(1) 対象とする貯水槽

対象とする貯水槽は、プラスチック製の貯留材（以下、「貯留材」という）と遮水シートで構築される。貯水槽の概要を図－1 に示す。貯水槽は段丘堆積層を掘削して設置し、盛土によって 0.7m の土被り厚を確保する。



図－1 貯水槽の概要

(2) 耐震安全性評価

a. 評価手順

貯水槽の耐震安全性評価では、地震力によって生じる遮水シートの引張ひずみ（照査用応答値）が遮水シートの最大引張ひずみ（評価基準値）以下であることを確認する。評価フローを図－2 に示す。

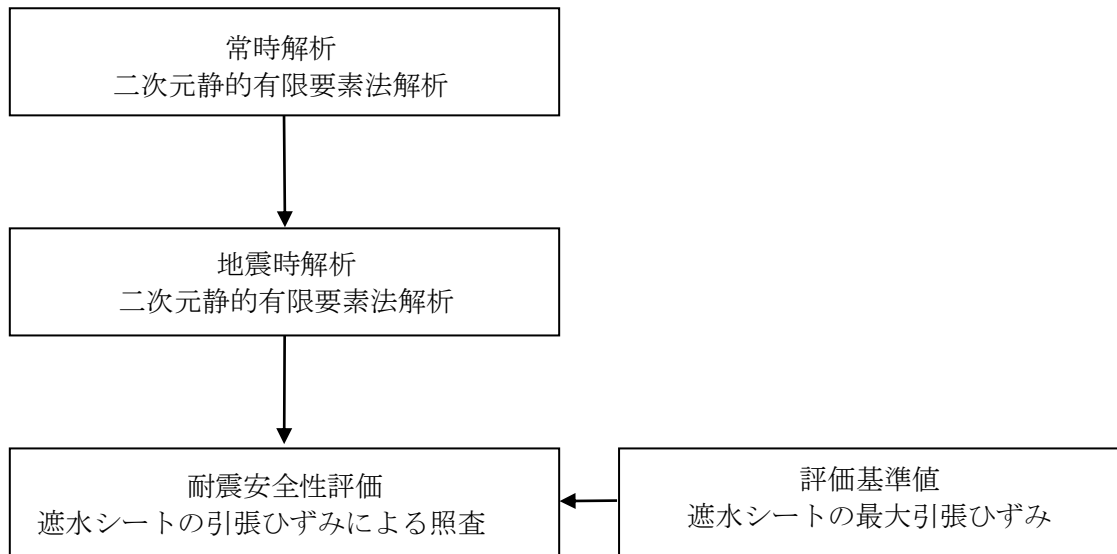


図-2 貯水槽の耐震評価フロー

b. 評価条件

解析に用いる地盤の物性値，並びに考慮する荷重は以下のとおりとする。

i. 地盤の物性値

貯水槽は，段丘堆積層内に設置される。段丘堆積層の地盤物性値を表-1に示す。なお，盛土による荷重は上載荷重として扱い，解析では節点力としてモデルに作用させている。

表-1 地盤の物性値

		段丘体積層
物理特性	$\rho_t$ (g/cm <sup>3</sup> )	1.59
静的変形特性	$E_0$ (N/mm <sup>2</sup> )	23.5
	$\nu$	0.21
動の変形特性	$G_0$ (N/mm <sup>2</sup> )	158
	$\nu_d$	0.48

ii. 設計用地震力

設計用地震力は水平地震力のみ考慮することとし，Bクラス相当として水平震度  $K_H=0.3$  及びSクラス相当として水平震度  $K_H=0.6$  とする。

(3) 評価結果

a. 評価方法

耐震安全性評価では、水平地震力 ( $K_H=0.3$  及び  $K_H=0.6$ ) を用いた静的 FEM 解析に基づいた応答値が、評価基準値を下回ることを確認する。

照査用応答値は、遮水シート設置位置における節点変位による引張ひずみとする。評価基準値は、日本遮水工協会基準に基づく最大引張ひずみとする。

b. 照査結果

照査結果を表-2に示す。照査用応答値は、評価基準値 560%を下回ることを確認した。

表-2 照査結果

	照査用応答値 $\varepsilon_d$ (%)	評価基準値 $\varepsilon_u$ (%)	照 査 ( $\varepsilon_d / \varepsilon_u$ )
$K_H=0.3$ の場合	0.148	560	0.00026
$K_H=0.6$ の場合	0.206	560	0.00037

c. 評価結果

遮水シートの照査用応答値は、評価基準値を下回るとともに十分な裕度を有していることから、貯水機能が保持されるものと評価した。

以上



地下貯水槽のプラスチック製貯水枠材の耐震性評価

(1) 評価手順

プラスチック製貯水枠材の耐震評価のフローを図-1に示す。

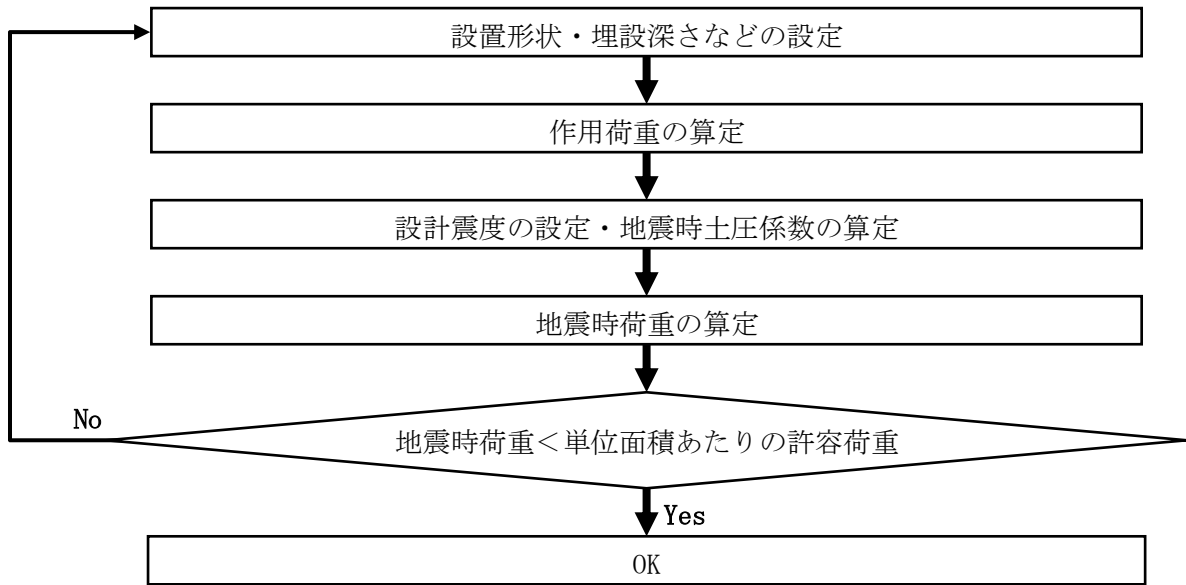


図-1 プラスチック製貯水枠材の耐震評価フロー

(2) 耐震評価 (Bクラス)

a. 作用荷重の算定

(社) 雨水貯留浸透技術協会の技術マニュアルにしたがって、地表載荷荷重  $10\text{kN/m}^2$  を考慮し、貯水枠材の最下部における鉛直方向荷重を求める。覆土を構成する材料の単位体積重量 (一般値) を表-1に、照査対象と作用荷重を図-2に示す。

なお、覆土材料は砂質土と砂礫の複合材であるが、安全をとって重量の大きい砂礫の単位体積重量を使用することとする。

表-1 覆土を構成する材料の単位体積重量 (一般値)

材料名	単位体積重量 (kN/m <sup>3</sup> )
盛土 (砂及び砂礫)	20.0
盛土 (砂質土)	19.0

出典：「道路橋示方書・同解説 I 共通編」 社団法人日本道路協会

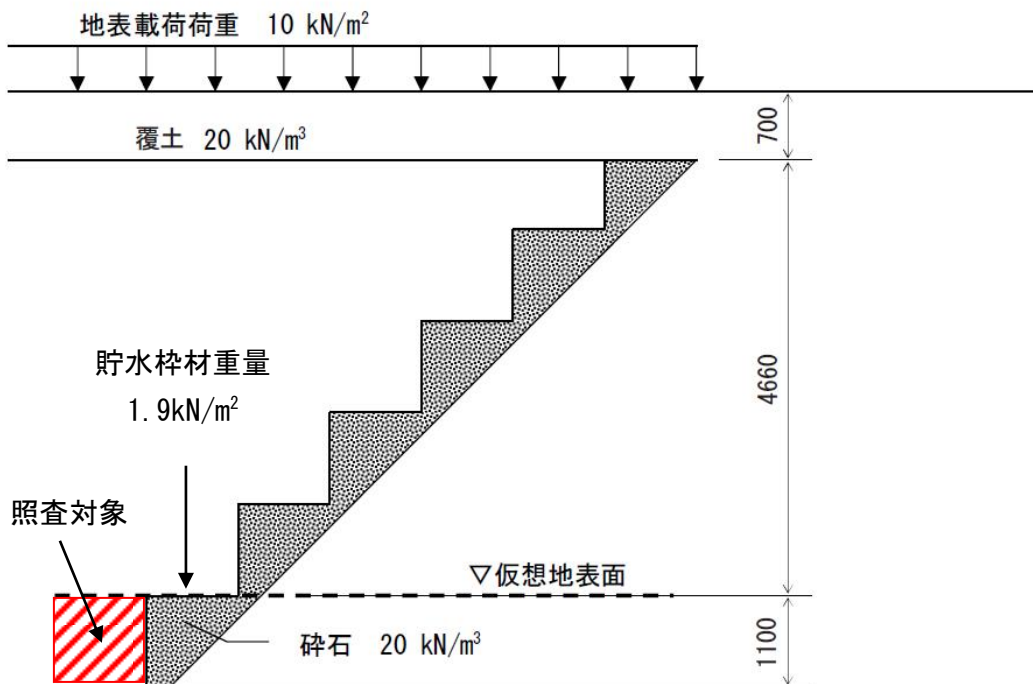


図-2 照査対象と作用荷重

貯水枠材を階段状に積み上げたとき、最下部（仮想地表面）の上面に作用する鉛直方向荷重は、仮想地表面より上部の地表載荷荷重・覆土重量・貯水枠材重量の合計荷重  $V1$  となる。

また最下部の側面に作用する水平方向荷重は、 $V1$  と仮想地表面より下部の碎石重量  $V2$  に地震時水平土圧をかけた値となる。

ここで、

$$V1 = 10 + 20 \times 0.7 + 1.9 = 25.9 \text{ (kN/m}^2\text{)}$$

$$V2 = 20 \times 1.1 = 22.0 \text{ (kN/m}^2\text{)}$$

b. 設計水平震度の設定と地震時水平土圧の算定

Bクラス評価の場合には、設計水平震度  $K_h$  を 0.3 とする。地震時土圧係数  $K_{ea}$  は、道路などの設計で一般的に用いられている「道路橋標準示方書・同解説（V 耐震設計編）」（社団法人日本道路協会）にしたがい 0.48 とする。

c. 地震時荷重（水平方向）の算定

貯水枠材最下部の側面に作用する水平方向荷重  $Ph$  は、

$$Ph = K_{ea} \times (V1 + V2) = 0.48 \times (25.9 + 22.0) = 23.0 \text{ (kN/m}^2\text{)}$$

d. 耐震評価

今回使用する貯水枠材のうち、最も水平方向の単位面積あたりの許容荷重（許容応力）<sup>(注1)</sup>が小さいものは次の通りである。

水平方向の単位面積あたりの許容荷重（許容応力） $\sigma_{ha}$  : 30.0kN/m<sup>2</sup>

(注1) 貯水枠材の許容荷重は、材料の安全率 1.3 を考慮した許容応力とし、その値は（社）雨水貯留浸透技術協会の技術マニュアルによる。

よって、

$$\sigma_{ha}=30.0>Ph=23.0$$

となり、貯水枠材の強度は十分であると評価できる。

(3) 耐震評価（Sクラス）

a. 作用荷重の算定

（社）雨水貯留浸透技術協会の技術マニュアルにしたがって、地表載荷荷重 10kN/m<sup>2</sup> を考慮し、貯水枠材の最下部における鉛直方向荷重を求める。覆土を構成する材料の単位体積重量（一般値）を表-2に、照査対象と作用荷重を図-3に示す。

なお、覆土材料は砂質土と砂礫の複合材であるが、安全をとって重量の大きい砂礫の単位体積重量を使用することとする。

表-2 覆土を構成する材料の単位体積重量（一般値）

材料名	単位体積重量 (kN/m <sup>3</sup> )
盛土（砂及び砂礫）	20.0
盛土（砂質土）	19.0

出典：「道路橋示方書・同解説 I 共通編」社団法人日本道路協会

貯水枠材を階段状に積み上げたとき、最下部（仮想地表面）の上面に作用する鉛直方向荷重は、仮想地表面より上部の地表載荷荷重・覆土重量・貯水枠材重量の合計荷重 V1 となる。

また最下部の側面に作用する水平方向荷重は、V1 と仮想地表面より下部の碎石重量 V2 に地震時水平土圧をかけた値となる。

ここで、

$$V1=10+20\times 0.7+1.9=25.9 \text{ (kN/m}^2\text{)}$$

$$V2=20\times 1.1=22.0 \text{ (kN/m}^2\text{)}$$

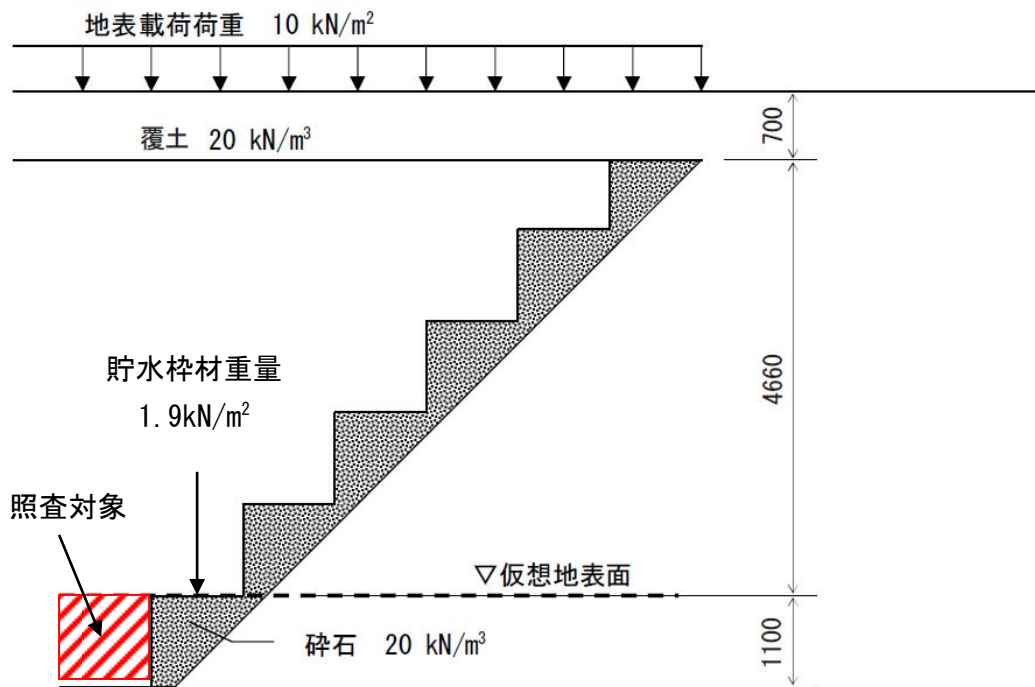


図-3 調査対象と作用荷重

b. 設計水平震度・設計鉛直震度の設定と地震時水平土圧の算定

Sクラス評価の場合には、設計水平震度  $K_h$  を 0.6、設計鉛直震度  $K_v$  を 0.3 とし、水平方向・鉛直方向地震の組み合わせを考慮する。地震時土圧係数  $K_{ea}$  は、道路などの設計で一般的に用いられている「道路橋標準示方書・同解説（V 耐震設計編）」（社団法人日本道路協会）にしたがい 0.75 とする。

c. 地震時荷重（鉛直方向）の算定

貯水枠材最下部の上面に作用する鉛直方向荷重  $P_v$  は、

$$P_v = (1 + K_v) \times V_1 = (1 + 0.3) \times 25.9 = 33.7 \text{ (kN/m}^2\text{)}$$

d. 地震時荷重（水平方向）の算定

貯水枠材最下部の側面に作用する水平方向荷重  $P_h$  は、

$$P_h = K_{ea} \times (1 + K_v) \times (V_1 + V_2) = 0.75 \times (1 + 0.3) \times (25.9 + 22.0) = 46.8 \text{ (kN/m}^2\text{)}$$

e. 耐震評価

Sクラス評価は比例限界応力<sup>(注2)</sup>に基づいて評価を実施する。今回使用する貯水枠材のうち、最も比例限界応力が小さいものは次の通りである。

水平方向の比例限界応力  $\sigma_{hc}$  : 52.5 kN/m<sup>2</sup>

鉛直方向の比例限界応力  $\sigma_{vc}$  : 102.1 kN/m<sup>2</sup>

(注2) Sクラス評価の場合には求められる性能が機能維持であることから、貯水枠材の許容荷重は材料の安全率を 1.0 とした比例限界応力を用いることとし、その値は（社）雨水貯留浸透技術協会の技術マニュアルによる。

よって、

$$\sigma_{hc} = 52.5 > Ph = 46.8$$

$$\sigma_{vc} = 102.1 > Pv = 33.7$$

となり、貯水枠材の強度機能の維持は可能と評価できる。

#### (4) 載荷荷重について

上述の強度照査により、貯水枠材の強度は地下貯水槽上に 10kN/m<sup>2</sup> の荷重を載荷した場合でも十分であることが評価できる。

ただし、地下貯水槽上に物資を搬入する場合には、設計上載荷重との関係を個別に評価する。

以上

(参考) 貯水枠材の強度に関する試験方法

(社) 雨水貯留浸透技術協会の技術マニュアルでは、貯水枠材の圧縮強度に関する試験方法を以下のように定めている。

### 構造部材の圧縮試験方法 (Arsit A-1:2008)

圧縮試験は、貯留枠材の鉛直方向及び水平方向の耐力を求める重要な試験である。

JIS の試験方法は、材料試験を目的とした試験で、角柱、円柱、管形状の供試体としているが、貯水枠材として必要な強度は構造体としての性能であることに留意すべきである。

#### 1) 引用規格

プラスチック圧縮特性の試験方法 JIS K 7181, JIS Z 0212

#### 2) 供試体

部材には異方性があり、使用状態で鉛直方向と水平方向 (2 方向) の強度が異なると考えられる場合には、3 方向あるいは 2 方向で試験を行う (図-4 (a))。また、図-4 (b) のように異方性の部材を組み合わせて各方向の強度の均等化を図っている場合は、最小構成単位 (図-4 (b) の場合は 4 個) の単位部材とみなして試験を行うことが望ましい。しかし、試験が大掛かりになる場合は、構成要素の方向別強度を平均するなどの簡略化をしても良い。

鉛直方向の荷重試験では、最小構成単位 (1 段) から始めて、2 段、3 段・・・と積み上げる段数を増やして、各荷重試験での最大応力値が収束することを確認する。水平方向の荷重試験では、鉛直方向で求めた収束段数と同数の積み上げ段数のみの試験で良い。供試体を荷重装置に設置する際や荷重試験時に、供試体が不安定になるなどの理由で外枠あるいは紐状の材料で安定させる場合は、試験結果に悪影響を及ぼさないように配慮する。

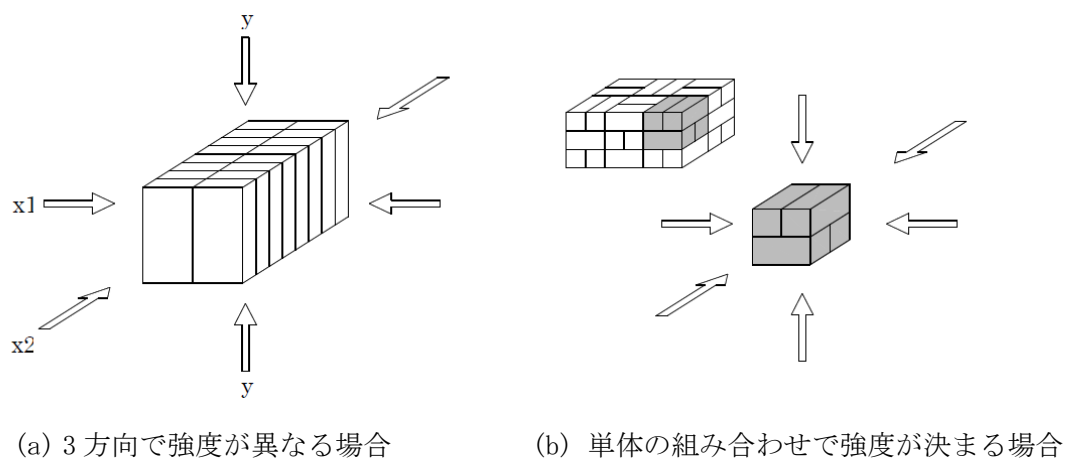


図-4 圧縮強度の異方性

### 3) 試験方法

载荷は、1分当り 10mm 程度の一定速度で行う。

供試体は、試験前に载荷方向の長さを 2 箇所以上で測定しておく。試験時は、0.1mm 以上の精度を持つ測定器で、供試体の载荷方向の長さ変化を測定する。

### 4) 温度

試験は、 $23\pm 2^{\circ}\text{C}$  一定の条件で実施することを原則とする。この条件での試験が難しい場合は、供試体を 24 時間以上  $23\pm 2^{\circ}\text{C}$  の条件に置いた後、速やかに試験を実施する。

### 5) 試験結果の整理

試験で得られた供試体の载荷方向のひずみと応力関係 (SS カurve) の例を、図-5 に示す。

ひずみがゼロから  $\epsilon_1$  までの勾配の小さい区間は、供試体の初期不整やたわみなどが原因で生じる。その後、ひずみと応力の関係がほぼ一定で推移する区間があり、さらに応力の山が 2 つ以上現れる場合があるが、最初に応力の低下を示す前の最大応力 (圧縮強さ) を  $\sigma_{\max}$  とする。

最大応力 (圧縮強さ)  $\sigma_{\max}$  の 70% を「比例限界応力  $\sigma_c$ 」とすることができる。ただし、その値が SS カurve の直線上にない場合は、直線上にある最も近い値を「比例限界応力  $\sigma_c$ 」とする。

また、「比例限界応力  $\sigma_c$ 」に安全率 1.3 を考慮し、 $\sigma_c$  を材料の安全率 (一般的に 1.3) で割った値を「許容応力  $\sigma_a$ 」とする。

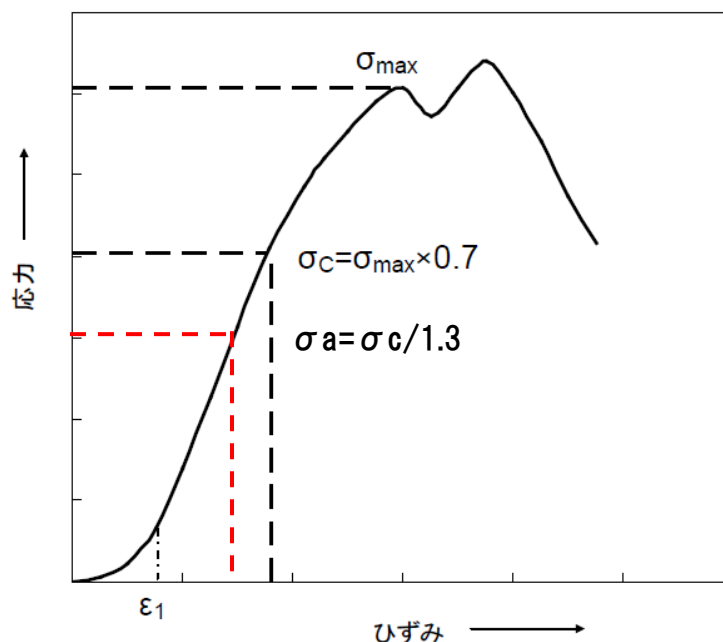


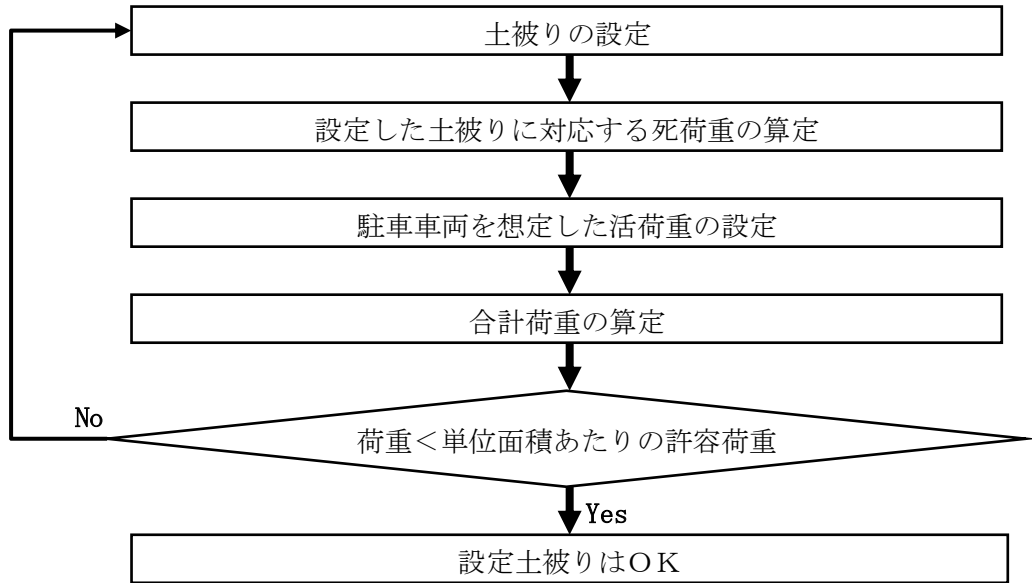
図-5 ひずみと応力の関係例

以上

駐車車両を想定した場合のプラスチック製貯水枠材の強度照査

(1) 評価手順

駐車車両を想定した場合の貯水枠材の強度照査のフローを図－1に示す。



図－1 駐車車両を想定した場合の貯水枠材の強度照査フロー

(2) 荷重条件

a. 死荷重

死荷重としては覆土を0.7mまで施した場合を想定する。覆土材料は砂質土と砂礫の複合材であるが、安全をとって重量の大きい砂礫の単位体積重量を使用することとする。表－1に覆土を構成する材料の単位体積重量（一般値）を示す。

表－1 覆土を構成する材料の単位体積重量（一般値）

材料名	単位体積重量 (kN/m <sup>3</sup> )
盛土（砂及び砂礫）	20.0
盛土（砂質土）	19.0

出典：「道路橋示方書・同解説 I 共通編」 社団法人日本道路協会



死荷重は、

$$BL = \gamma \times h1$$

ここに、

BL：覆土の上載荷重 (kN/m<sup>2</sup>)

$\gamma$ ：覆土材料の単位体積重量 (kN/m<sup>3</sup>)

h1：覆土厚さ (m)

#### b. 活荷重

活荷重としては、高速自動車国道、一般国道に用いられている T-25 荷重（ただし、駐車スペースなので衝撃なし）を用いる。これは総重量 25 トンの大型トラックの荷重を想定したものである。

貯水槽上面に作用する自動車荷重は道路横断方向に際限なく載荷させるものとして、単位長さ当たりの荷重は次式により求める。

$$P1 = \frac{2T1}{B}(1+i) \quad P2 = \frac{2T2}{B}(1+i)$$

ここに、

P1：後輪荷重による横方向単位長さあたりの荷重 (kN/m)

P2：前輪荷重による横方向単位長さあたりの荷重 (kN/m)

T1：自動車の 1 後輪荷重

T2：自動車の 1 前輪荷重

B：自動車占有幅 (2.75m)

i：衝撃係数 (0)

また、T-25 荷重の諸元を表-2に示す。

表-2 T-25 荷重の諸元

自動車荷重	総荷重 (kN)	T1:後輪荷重 (kN)	T2:前輪荷重 (kN)	接地幅 (m)	前後車輪間隔 (m)
T-25	250	100	25	0.2	4.0

なお、輪荷重による活荷重は図-2のように地表面より接地幅 0.2m で車両進行方向に 45° の角度をもって地中に分散するものとする。

したがって、貯水槽上面に作用する自動車荷重は次のようになる。

$$q1 = \frac{P1}{2h1 + 0.2} \quad q2 = \frac{P2}{2h1 + 0.2}$$

ここに,

$q_1$  : 後輪の分布荷重 (kN/m<sup>2</sup>)

$q_2$  : 前輪の分布荷重 (kN/m<sup>2</sup>)

$h_1$  : 覆土厚さ (m)

$L$  : 前輪と後輪の中心距離 (軸距 4.0m)

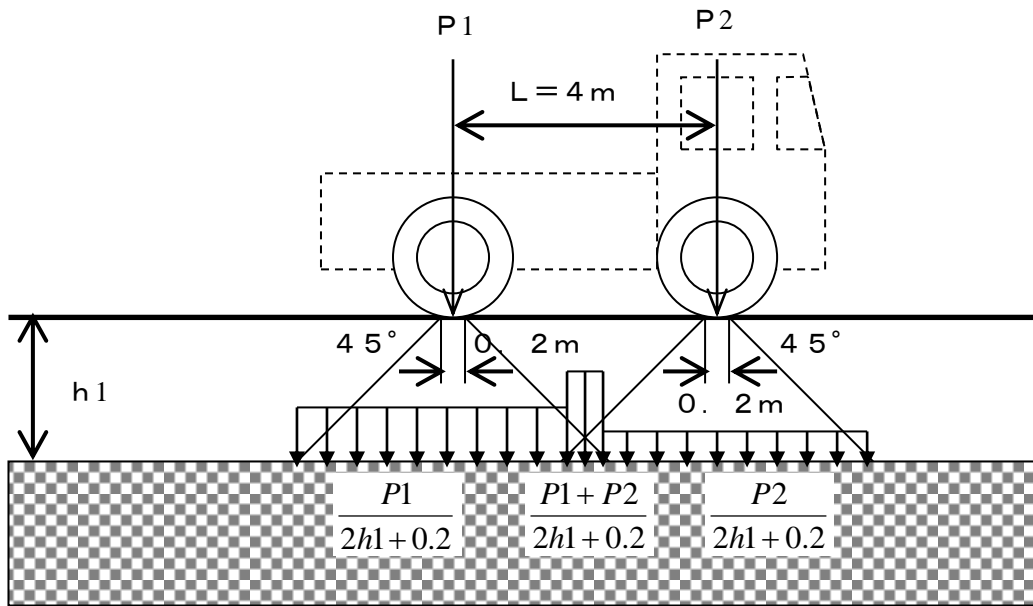


図-2 輪荷重による活荷重

図-2から明らかなように、自動車荷重の最大値は次のようになる。

$L > 2h_1 + 0.2$  の場合は、後輪荷重のみの  $q = q_1$

$L \leq 2h_1 + 0.2$  の場合は、後輪荷重と前輪荷重を考慮した  $q = q_1 + q_2$

今回の場合、 $L = 4.0\text{m}$ 、 $2h_1 + 0.2 = 1.6\text{m}$  なので、前者に当たり、自動車荷重としては  $q_1$  のみを考慮することとなる。

### (3) 設計震度と許容荷重

検討に用いた設計震度と照査に用いた許容荷重<sup>(注)</sup>を表-3に示す。

(注) 求められる性能を機能維持とし、貯水枠材の許容荷重としては材料の安全率を 1.0 とした「比例限界応力」を用いることとし、その値は(社)雨水貯留浸透技術協会の技術マニュアルによる。

表-3 設計震度と許容荷重

設計震度 (鉛直)	許容荷重 (比例限界応力)
0.3	102.1kN/m <sup>2</sup>

(4) 合計荷重の算定

上述の計算手順にしたがい，算定した合計荷重を表－4に示す。

表－4 合計荷重の計算結果

荷重	条件・計算結果	算定式
<b>【死荷重】</b>		
$\gamma$ ：覆土単位体積重量	20kN/m <sup>3</sup>	
h1：覆土厚さ	0.7m	
BL：死荷重	14kN/m <sup>2</sup>	$\gamma \times h1$
<b>【活荷重】</b>		
T1：後輪荷重	100kN	
B：自動車占有幅	2.75m	
P1：後輪単位幅荷重	72.8kN/m <sup>2</sup>	$2 \times T1 \times (1+i)/B$
h1：覆土厚さ	0.7m	
q1：活荷重	45.5kN/m <sup>2</sup>	$P1/(2 \times h1 + 0.2)$
<b>【合計荷重：常時】：<math>\sigma</math></b>	<b>59.5kN/m<sup>2</sup></b>	<b>BL + q1</b>

	計算結果	算定式
<b>【合計荷重：地震時】：<math>\sigma t</math></b>	<b>77.3kN/m<sup>2</sup></b>	<b><math>\sigma \times (1+0.3)</math></b>

(5) 強度照査

今回使用する貯水枠材のうち，最も単位面積あたりの許容荷重が小さいものは表－3に示した通りである。それに基づき強度照査を実施した結果を表－5に示す。この結果より，貯水枠材の強度は十分であると評価できる。

表－5 強度照査結果

計算結果	許容荷重（比例限界応力）
77.3kN/m <sup>2</sup>	102.1kN/m <sup>2</sup>

(6) 載荷荷重について

上述の強度照査により，貯水枠材の強度は地下貯水槽上に T-25 荷重を載荷した場合でも十分であることが評価できる。

ただし，地下貯水槽上に物資を搬入する場合には，設計上載荷荷重との関係を個別に評価する。

以上

地下貯水槽のスロッシング評価

(1) 評価方法

スロッシングはタンク内包水が地震により揺れる現象をいい、地震波の中でもやや長周期のものが、比較的直径の大きなタンクの形状に影響して発生すると考えられている。

地下貯水槽の場合、プラスチック製枠材で構築される水室の中で最も大きなものの寸法は幅 30cm 以下と小規模であり、スロッシングの様な長周期問題は顕在化しないと考えられるが、確認のためスロッシングによる液位上昇量を計算して溢水等が発生しないか確認を行う。

評価方法は容器構造設計指針（日本建築学会）に従うこととする。

【スロッシング計算法】

スロッシング波高の算定は以下の式にて算出する。

$$\eta = 0.802 \times Z_s \times I \times S_{v1} \times \sqrt{D/g \times \tanh\left(\frac{3.682 \times HL}{D}\right)}$$

水面動揺の振動周期は以下の式にて算出する。

$$T_s = \frac{2\pi \sqrt{D}}{\sqrt{3.68 \times g \times \tanh(3.68 \times HL/D)}}$$

ここに、HL： 静水時の水位

D： 配水池の内径

g： 重力加速度 9.800 m/s<sup>2</sup>

Z<sub>s</sub>： 地震地域係数で、Z<sub>s</sub>=1.0とする。

I： 用途係数で、表.2-1により耐震設計区分はⅢとする

表.2-1 用途係数I

耐震設計区分	対 象	用途係数 I
Ⅰ	小規模で危険物を収容しない容器構造物	0.6以上
Ⅱ	大または中規模で危険物を収容せず災害の波及効果の少ないもの	0.8以上
Ⅲ	地震災害の重大性が一般建築物と同等の容器構造物	1.0以上
Ⅳ	危険物を収容し、2次災害の要因となり得るもの	1.2以上

T<sub>c</sub>： 地盤の臨界周期で、表.2-2により地盤種別は2種とする

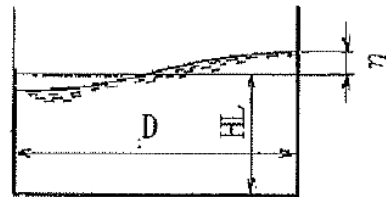
表.2-2 臨界周期T<sub>c</sub>

地盤種別	地 盤 条 件	T <sub>c</sub> (s)
1 種	1) 第3紀以前の地盤（以下岩盤と称する） 2) 洪積層 3) 岩盤までの沖積層の厚さが10m未満	0.64
2 種	沖積層の厚さが25m未満かつ軟弱層の厚さが5m未満	0.96
3 種	1) 上記以外の地盤 2) 地盤の特性が不明なもの	1.28

S<sub>v1</sub>： スロッシング1次固有周期に対する設計速度応答スペクトル値で以下による

T<sub>j</sub> < T<sub>c</sub> のとき S<sub>vj</sub> = 156 × T<sub>s</sub> cm/s

T<sub>s</sub> ≥ T<sub>c</sub> のとき S<sub>vj</sub> = 156 × T<sub>c</sub> cm/s



(2) 評価条件

対象とする水室の形状は次図のものを想定した。スロッシングは共振問題に近い場合、鏡面構造をとると考えられることから、支柱で区切られる 1 ブロックを水室と仮定した。スロッシングは寸法が大きいものの方が、発生する液位上昇がより高くなることが知られているので、使用する貯水枠材の中でも最も大きな水室を構成する枠材を検討対象とした。

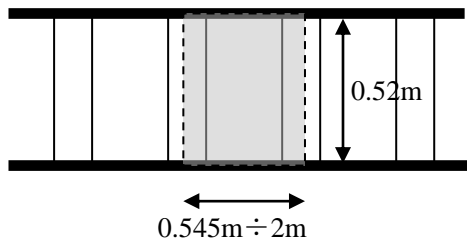


図-1 貯水槽断面図

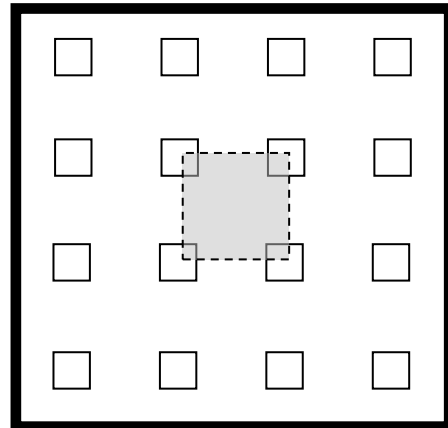


図-2 貯水槽平面図

HL : 静水時の水位 0.52m  
(実運用の水位 0.27m)  
D : 水室の内径 0.545 ÷ 2m

(3) 評価結果

計算の結果は次の通り。

$$\eta : \text{液位上昇量} = 0.12\text{m} \quad (\text{実運用水位も同値})$$

地下貯水槽は貯水枠上面より 0.25m 下がりで運用する計画であるので、0.12m の液位上昇があっても貯水槽外に溢水することはない。仮に液位が貯水枠上面を超えても止水シートが敷設されているので、溢水は防げるものと評価できる。

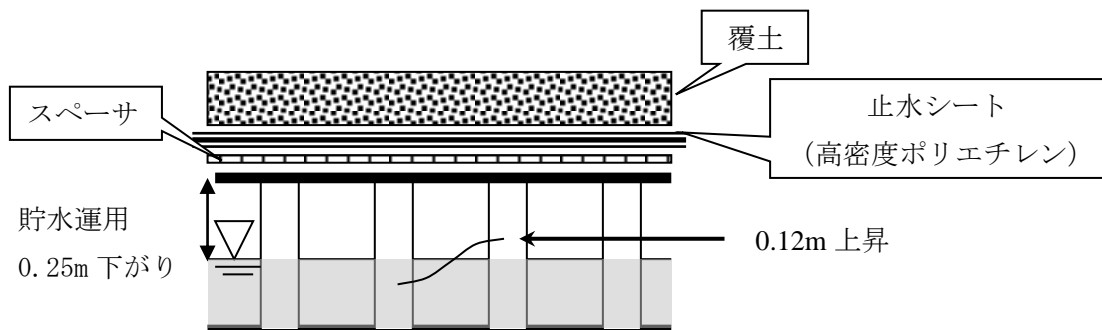


図-3 スロッシング時の水面変化

以上

円筒型タンク（1000m<sup>3</sup>容量）の基準地震動S<sub>s</sub>に対する耐震性評価結果

円筒型タンク（1000m<sup>3</sup>容量）は、「発電用原子炉施設に関する耐震設計審査指針」のBクラス相当の設備と位置づけられるが、当該タンクは大容量であり、設置数量も多く、且つ貯留している逆浸透膜装置の廃水は高濃度のストロンチウムが含まれているため、参考としてSクラス相当の評価として、基準地震動に対する耐震性評価を実施する。

## 1. 解析方針

基準地震動S<sub>s</sub>による地震力に対し、円筒型タンクの側板の座屈、側板及び接続ボルトの損傷の有無を評価することにより貯留機能が保持されることを確認する。解析には、汎用非線形構造解析システム FINAS V20.1を使用し、タンクと内包水の弾塑性・大変形動的応答解析を実施する。解析モデルはタンク寸法を基に天板、側板、底板を4節点四辺形シェル要素でモデル化する。タンクの概略図を図－1、解析モデルを図－2、3に示す。

なお、応力等の算出及び評価は原子力発電所耐震設計技術規程（JEAC4601-2008）を準用し、側板の座屈は座屈評価式を満足していること、側板は側板で発生する最大ミーゼス応力が許容値を満足していること、接続ボルトは接続ボルトで発生する最大引張応力が許容応力を満足していることを確認する。

## 2. 解析に用いる入力地震動

円筒型タンクへの入力地震動は、「福島第一原子力発電所『発電用原子炉施設に関する耐震設計審査指針』の改訂に伴う耐震安全性評価結果 中間報告書」（原管発官19第603号 平成20年3月31日付け）にて作成した開放基盤表面レベルに想定する基準地震動S<sub>s</sub>-1、S<sub>s</sub>-2、S<sub>s</sub>-3を用いることとする。なお、評価に当たっては、これらの基準地震動のうち、タンクの固有周期で卓越する基準地震動S<sub>s</sub>-1を使用する。

## 3. 評価結果

評価結果を表－1、2に示す。また、側板に最大応力が発生した時の応力分布を図－4に示す。評価の結果、各評価部位の算出値は評価基準値以下となり、タンクの保持機能が確保されていることを確認した。

以上

表-1 タンク各部位の評価結果

(Ss-1による評価)

評価対象・部位	応力 分類	評価結果		備考
		算定値	評価基準値	
側板	膜応力	246MPa	360 MPa	図-4
	座屈	0.66	1	表-2
側板間連結ボルト (水平方向)	引張	355MPa	525 MPa	最下端位置
側板間連結ボルト (鉛直方向)	引張	506MPa	525 MPa	最下端位置

表-2 タンク側板の座屈評価結果

(Ss-1による評価)

発生最大平均 軸圧縮応力	発生最大平均 曲げ応力	軸圧縮に対する 座屈応力	曲げモーメントに 対する座屈応力	安全率	座屈 評価値
P/A [MPa]	M/Z [MPa]	$f_c$ [MPa]	$f_b$ [MPa]	$\alpha_B$	(※)
2.19	44.8	78.3	109	1.5	0.66

※ JEAC4601-2008 より, 座屈評価値  $\frac{\alpha_B(P/A)}{f_c} + \frac{\alpha_B(M/Z)}{f_b}$  が1を超えないことを確認する。

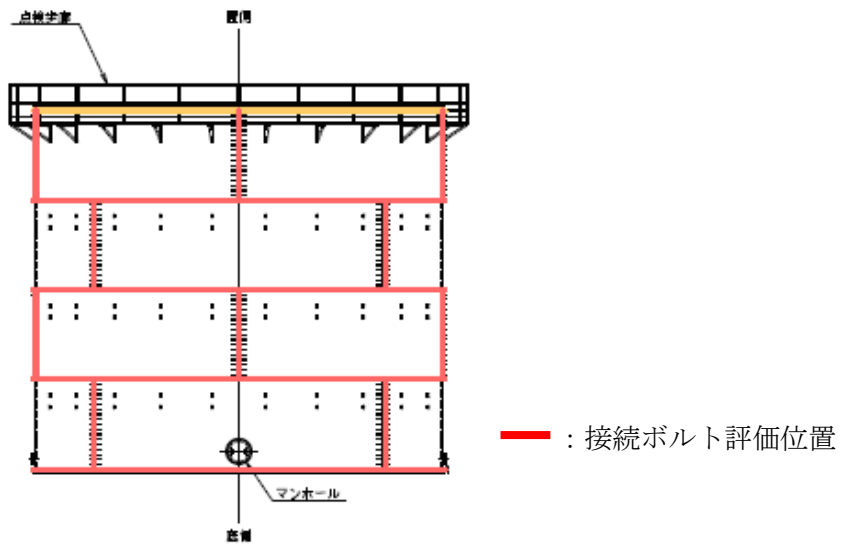


図-1 タンク概略図

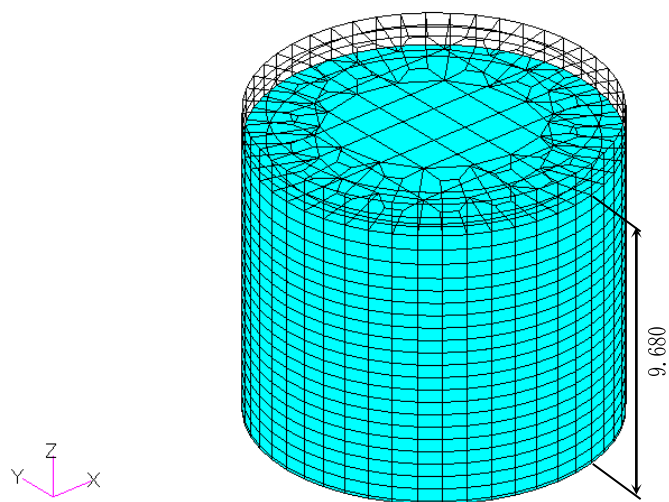


図-2 解析モデル(鳥瞰図) 単位:m



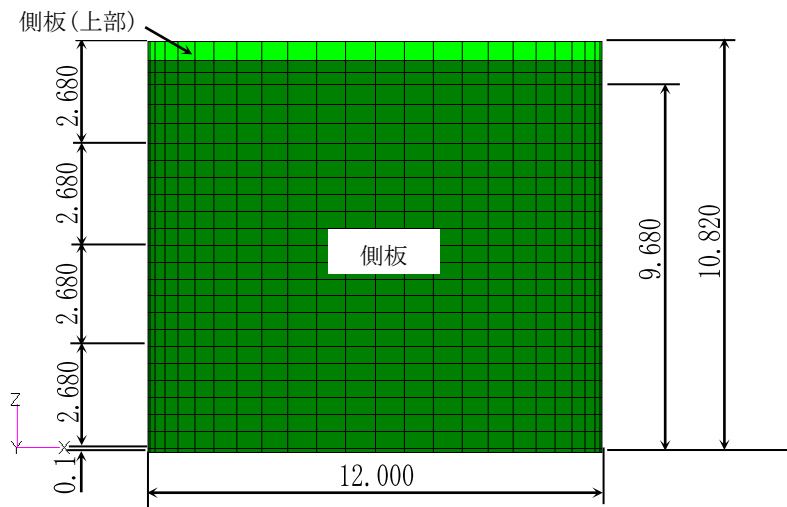


図-3 解析モデル(側面図) 単位:m

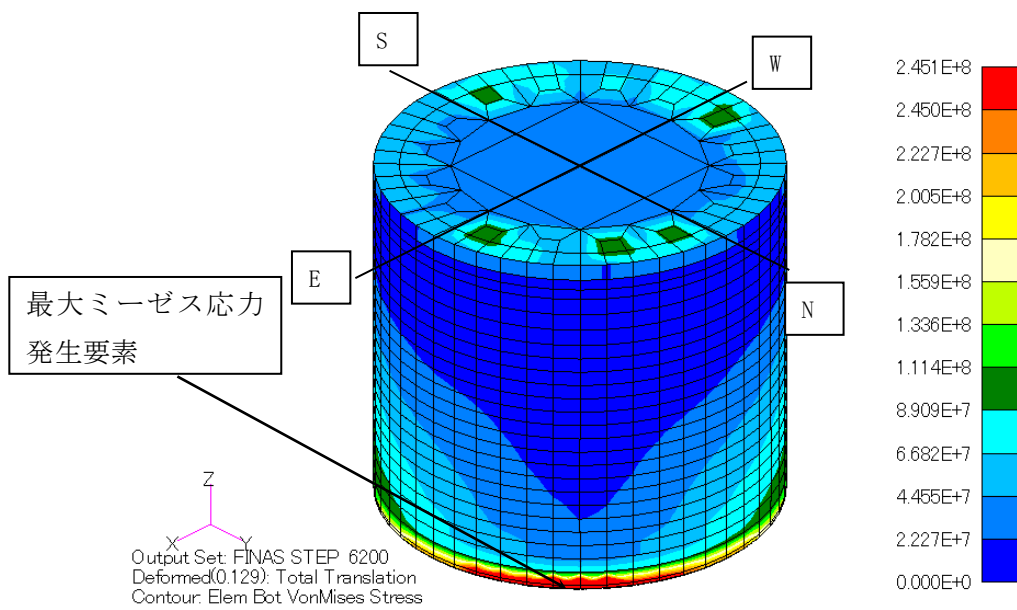


図-4 ミーゼス応力分布 (鳥瞰図)  
(Ss-1 内面 : 31.00 秒時 単位:Pa)

## 汚染水処理設備等の工事計画及び工程について

高レベル汚染水処理設備，貯留設備，使用済セシウム吸着塔保管施設，及び廃スラッジ貯蔵施設等は，高レベルの放射性物質を扱うため設備の信頼性向上及び敷地境界線量の低減を目的とした以下の工事について計画し，実施する。

## 1 設備の現状及び工事の概要

## 1.1 淡水化装置移送ラインのポリエチレン管化

淡水化装置移送ラインの信頼性向上のため，移送ラインを耐圧ホースからポリエチレン管に取替を行う。現状，主要系統の配管については耐圧ホースからポリエチレン管へ取替済みであり，今後淡水化装置及びポンプ等の機器周り耐圧ホースについて，ポリエチレン管等の信頼性の高い設備への取替を行う。

## 1.2 タンク増設

汚染水処理設備，多核種除去設備，増設多核種除去設備，高性能多核種除去設備及びRO濃縮水処理設備の稼動に合せ，淡水化装置（逆浸透膜装置，蒸発濃縮装置）からの淡水，廃水，並びに多核種除去設備，増設多核種除去設備，高性能多核種除去設備及びRO濃縮水処理設備の処理済水を貯蔵する中低濃度タンクの設置を行う。今後は必要となる容量を確認しながら逆浸透膜装置の廃水を貯留するRO濃縮水貯槽，多核種除去設備，増設多核種除去設備及び高性能多核種除去設備の処理済水を貯留する多核種処理水貯槽及びRO濃縮水処理設備の処理済水を貯留するSr処理水貯槽について追加設置する。貯蔵容量は地下水の流入抑制策を取ったとしても一定程度増加する汚染水を十分に貯蔵できるように，平成26年度末に80万m<sup>3</sup>の総容量とする計画である。なお，増設計画は地下水流入状況を見定めつつ，柔軟に見直し，運用していく。

また，タンク増設計画の一環として，敷地利用効率の低い鋼製角型タンク（Dエリア）及び鋼製横置きタンク（H1・H2 エリア）の溶接型タンクへの取替，汚染水漏えい事象を踏まえたフランジタンクの使用停止及び溶接型タンクへの取替（B・H1・H2・H3・H4・H5・H6・G6・G4 エリア）を実施していく方針である。なお，フランジタンクの耐用年数はフランジ部のパッキンの性能を考慮すると5年程度である。

現在の実施計画及び至近の実施計画変更における貯蔵容量，現在のRO濃縮水，多核種処理水及びSr処理水の貯蔵容量及び貯蔵量は次の通り。

	実施計画における貯蔵容量		現在の状況 (2019年11月14日)	
	2019年8月30日 認可	至近の 変更申請後※1	貯蔵容量※2	汚染水 貯蔵量※2
RO濃縮水貯槽他 ※3	195,085 m <sup>3</sup> (89,085 m <sup>3</sup> )	195,085 m <sup>3</sup> (89,085 m <sup>3</sup> )	79,200 m <sup>3</sup>	49,280 m <sup>3</sup>
Sr処理水貯槽 ※4	55,596 m <sup>3</sup> (39,082 m <sup>3</sup> )	55,596 m <sup>3</sup> (39,082 m <sup>3</sup> )	37,300 m <sup>3</sup>	31,555 m <sup>3</sup>
多核種処理水貯槽 ※5	1,145,301 m <sup>3</sup> (1,267,815 m <sup>3</sup> )	1,122,301 m <sup>3</sup> (1,244,815 m <sup>3</sup> )	1,135,800 m <sup>3</sup>	1,088,373 m <sup>3</sup>
濃縮廃液貯槽 ※6	10,300 m <sup>3</sup>	10,300 m <sup>3</sup>	10,300 m <sup>3</sup>	9,268 m <sup>3</sup>

※1：( )内は実施計画上のRO濃縮水貯槽及びSr処理水貯槽に多核種処理水の一部を貯蔵している状況を反映した貯蔵容量を示す。

※2：実施計画上のRO濃縮水貯槽及びSr処理水貯槽に多核種処理水の一部を貯蔵している状況を反映した貯蔵容量、汚染水貯蔵量を示す。

※3：2.5 汚染水処理設備等-2.5.2 基本仕様-2.5.2.1 主要仕様-2.5.2.1.1 より(37)(39)(48)を示す。

※4：2.5 汚染水処理設備等-2.5.2 基本仕様-2.5.2.1 主要仕様-2.5.2.1.1 より(60)を示す。

※5：2.5 汚染水処理設備等-2.5.2 基本仕様-2.5.2.1 主要仕様-2.5.2.1.1 より(46)を示す。

※6：2.5 汚染水処理設備等-2.5.2 基本仕様-2.5.2.1 主要仕様-2.5.2.1.1 より(45)(61)を示す。

### 1.3 使用済セシウム吸着塔一時保管施設増設、及び使用済吸着塔の移動

汚染水処理設備の稼動に合せ、放射性物質を吸着させた使用済みの吸着塔を保管する一時保管施設の設置を行う。現状、セシウム吸着装置及び第二セシウム吸着装置の使用済みの吸着塔を貯蔵する第一施設、セシウム吸着装置の使用済み吸着塔及び多核種除去設備の高性能容器を貯蔵する第二施設、セシウム吸着装置及び第二セシウム吸着装置の使用済み吸着塔及び多核種除去設備の使用済み処理カラムを貯蔵する第四施設が設置済みである。

今後、多核種除去設備の稼動に伴い、多数発生する二次廃棄物を収納する高性能容器を貯蔵するため第三施設を増設する。また、敷地境界線量の低減のため、敷地中央付近の第四施設に、敷地境界付近の第一施設で保管していたセシウム吸着装置及び第二セシウム吸着装置の使用済みの吸着塔を順次移動した。

2 工程

項目	平成25年												平成26年												平成27年		
	4	5	6	7	8	9	10	11	12	1	2	3	4	5	6	7	8	9	10	11	12	1	2	3			
淡水化装置移送ラインのポリエチレン管化													設計・据付														
タンク増設	平成25年10月を目途に 約44万 <sup>m</sup> ³ (貯蔵容量)												貯蔵容量を平成26年度末に80万 <sup>m</sup> ³の総容量とする計画												→		
使用済セシウム吸着塔一時保管施設増設	第三施設 設計・据付												第三施設については平成26年度中に増設完了予定												→		
使用済セシウム吸着塔の移動	移動																										

## 中低濃度タンクの設計・確認の方針について

中低濃度タンクのうち、実施計画の初回認可日（平成 25 年 8 月 14 日）以降に実施する検査の対象となる円筒型タンクの設計・確認の方針について、以下の通り定める。

## 1. 中低濃度タンク（円筒型）の設計方針

## 1.1 規格・規準

## a. 震災以降緊急対応的に設置又は既に（平成 25 年 8 月 14 日より前に）設計に着手したタンク

震災以降緊急対応的に設置又は既に（平成 25 年 8 月 14 日より前に）設計に着手したタンク（G3, J1 エリア）に関しては、設計、材料の選定、製作及び検査について、日本産業規格等の適用、施工記録、実績等により信頼性を確保する。

## ◆タンクの構造設計に関する規格（JSME 規格以外）

- ・「JIS B 8501 鋼製石油貯槽の構造」
- ・「日本鋼構造協会 JSS-I 溶接開先標準」
- ・「日本建築学会 鋼構造設計規準」
- ・「日本建築学会 容器構造設計指針」
- ・「日本水道鋼管協会 鋼製配水池設計指針」
- ・「高圧ガス保安法 特定設備検査規則および同強度計算書式」

## ◆溶接に関する規格

- ・「JIS B 8285 圧力容器の溶接施工方法の確認試験」
- ・「JIS Z 3801 手溶接技術検定における試験方法及び判定基準」
- ・「JIS Z 3841 半自動溶接技術検定における試験方法及び判定基準」
- ・「日本鋼構造協会 JSS-I 溶接開先標準」

## b. 今後（平成 25 年 8 月 14 日以降）設計するタンク

平成 25 年 8 月 14 日以降に設計するものに関しては、JSME 規格に限定するものではなく、日本産業規格（JIS）等の国内外の民間規格に適合した工業用品の採用、或いは American Society of Mechanical Engineers（ASME 規格）、日本産業規格（JIS）、またはこれらと同等の技術的妥当性を有する規格での設計・製作・検査を行う。

## ◆タンクの構造設計に関する規格（JSME 規格以外）

- ・「JIS G 3193 熱間圧延鋼板及び鋼帯の形状、寸法、質量及びその許容差」
- ・「JIS G 3454 圧力配管用炭素鋼鋼管」
- ・「JIS B 8501 鋼製石油貯槽の構造」

## 1.2 放射性物質の漏えい防止及び管理されない放出の防止

中低濃度タンクは、液体状の放射性物質の漏えいの防止及び所外への管理されない放出を防止するため、次の各項を考慮した設計とする。

- a. 漏えいの発生を防止するため、中低濃度タンクには設置環境や内部流体の性状等に応じた適切な材料を使用するとともに、タンク水位の検出器を設ける。
- b. タンクからの漏えいを早期検知するためにタンク設置エリアに設置するカメラにて監視するとともに、巡視点検にて漏えいの有無を確認し、液体状の放射性物質が漏えいした場合においても、漏えいを停止するのに適切な措置をとれるようにする。また、中低濃度タンクは漏えい水の拡大を抑制するための堰を設ける。基礎外周堰の堰内容量は、タンク 20 基当たり 1 基分の貯留容量（20 基以上の場合は 20 基あたり 1 基分の割合の容量、20 基に満たない場合でも 1 基分）を確保できる容量に、大雨時の作業等を考慮した余裕高さ（堰高さで 20cm 程度）分の容量との合計とする。
- c. タンク水位は、免震重要棟集中監視室及びシールド中央制御室（シールド中操）に表示し、異常を確実に運転員に伝え適切な措置をとれるようにする。

## 1.3 環境条件対策

タンク増設に合わせて敷設する移送配管については、以下の対策を行う。

### (1) 凍結

滞留水を移送している過程では、水が流れているため凍結の恐れはない。

滞留水の移送を停止した場合、屋外に敷設されているポリエチレン管等は、凍結による破損が懸念されるため、保温材等を取り付けて凍結防止を図る。なお、保温材は、高い気密性と断熱性を有する硬質ポリウレタン等を使用し、凍結しない十分な厚さ（100A に対して 21.4mm 以上）を確保する。

保温材厚さの設定の際には、「建設設備の凍結防止（空気調和・衛生工学会）」に基づき、震災以降に凍結事象が発生した外気温 $-8^{\circ}\text{C}$ 、内部流体の初期温度 $5^{\circ}\text{C}$ 、保温材厚さ 21.4mm の条件において、内部流体が 25%※凍結するまでに十分な時間（50 時間程度）があることを確認した。なお、震災以降の実測データから、外気温 $-8^{\circ}\text{C}$ が半日程度継続することはない。

※「JIS A 9501 保温保冷工事施工標準」において管内水の凍結割合を 25%以上と推奨

### (2) 紫外線

屋外に敷設されているポリエチレン管等は、紫外線による劣化を防止するため、紫外線防止効果のあるカーボンブラックを添加した保温材を取り付ける、もしくは、カーボンブラックを添加していない保温材を使用する場合は、カーボンブラックを添加した被覆材または紫外線による劣化のし難い材料である鋼板を取り付ける。

## 1.4 設計上の使用条件

中低濃度タンク（円筒型）のうち、RO 濃縮水貯槽及び濃縮廃液貯槽には、RO 濃縮水、濃縮廃液等の処理装置による処理済水（37kBq/cm<sup>3</sup>以上）を貯留する。タンクの運用状況に応じて RO 濃縮水貯槽に多核種除去設備、増設多核種除去設備、高性能多核種除去設備及び RO 濃縮水処理設備による処理済水、サブドレン他水処理施設で汲み上げた地下水（37kBq/cm<sup>3</sup>未満）を貯留する。

Sr 処理水貯槽には、RO 濃縮水処理設備による処理済水、サブドレン他水処理施設で汲み上げた地下水（37kBq/cm<sup>3</sup>未満）を貯留する。タンクの運用状況に応じて Sr 処理水貯槽に多核種除去設備、増設多核種除去設備、高性能多核種除去設備による処理済水（37kBq/cm<sup>3</sup>未満）を貯留する。

一方、多核種処理水貯槽には、多核種除去設備、増設多核種除去設備及び高性能多核種除去設備による処理済水（37kBq/cm<sup>3</sup>未満）を貯留する。

RO 処理水貯槽、蒸発濃縮処理水貯槽には、逆浸透膜装置の処理済水（37kBq/cm<sup>3</sup>未満）を貯留する。

## 2. 中低濃度タンク（円筒型）の構造強度及び耐震性評価

### 2.1 中低濃度タンクの構造強度評価

#### a. 震災以降緊急対応的に設置又は既に（平成 25 年 8 月 14 日より前に）設計に着手したタンク（G3, J1 エリア）

中低濃度タンクは、「発電用原子力設備に関する技術基準を定める省令」において、廃棄物処理設備に相当するクラス 3 機器に準ずるものと位置付けられる。クラス 3 機器の適用規格は、「JSME S NC-1 発電用原子力設備規格 設計・建設規格」（以下、「JSME 規格」という。）で規定される。

しかしながら、震災以降緊急対応的にこれまで設置してきた中低濃度タンクは、必ずしも JSME 規格に従って設計・製作・検査をされたものではなく、日本産業規格（JIS）等の国内外の民間規格、製品の試験データ等を踏まえ、福島第一原子力発電所構内の作業環境、機器等の設置環境や時間的裕度を勘案した中で安全確保を最優先に設計・製作・検査を行ってきた。

中低濃度タンクは、高濃度の汚染水を内包するため、バウンダリ機能の健全性を確認する観点から、設計された肉厚が十分であることを確認している。また、溶接部については、耐圧・漏えい試験等を行い、有意な変形や漏えい等のないことを確認している。設計及び評価の概要を以下に示す。

#### ◆溶接型タンク（G3, J1 エリア）

G3 エリア、J1 エリアタンクともに、「鋼製石油貯槽の構造（全溶接製）（JIS B 8501）」を参考に設計したものである。線量や重装備による厳しい現場作業環境、汚染水対策として短期間の設置工程の必要性を踏まえ、現場溶接作業を極力減らすための設計の工夫を行

っているため、溶接部の設計において、全ての部位が規格に適合した設計となっているわけではないが、当該部位については、別途構造計算等を実施し、構造強度の健全性について確認を行っている。

#### b. 今後（平成 25 年 8 月 14 日以降）設計するタンク

中低濃度タンクは、「実用発電用原子炉及びその付属設備の技術基準に関する規則」において、廃棄物処理設備に相当するクラス 3 機器に準ずるものと位置付けられる。クラス 3 機器の適用規格は、「JSME S NC-1 発電用原子力設備規格 設計・建設規格」（以下、「JSME 規格」という。）で規定される。

従って、今後設計する中低濃度タンクについては、JSME 規格に限定するものではなく、日本産業規格（JIS）等の国内外の民間規格に適合した工業用品の採用、或いは American Society of Mechanical Engineers（ASME 規格）、日本産業規格（JIS）、またはこれらと同等の技術的妥当性を有する規格での設計・製作・検査を行う。溶接（溶接施工法および溶接士）は JSME 規格、日本産業規格（JIS）、および発電用火力設備に関する技術基準を定める省令にて認証された溶接、または同等の溶接とする。また、JSME 規格で規定される材料の日本産業規格（JIS）年度指定は、技術的妥当性の範囲において材料調達性の観点から考慮しない場合もある。

さらに、今後も JSME 規格に記載のない非金属材料（耐圧ホース、ポリエチレン管等）については、現場の作業環境等から採用を継続する必要があるが、これらの機器等については、日本産業規格（JIS）や日本水道協会規格、製品の試験データ等を用いて設計を行う。

### 2.2 中低濃度タンクの耐震性評価

中低濃度タンクは、「発電用原子炉施設に関する耐震設計審査指針」の B クラス相当の設備と位置づけられる。耐震性を評価するにあたっては、「JEAC4601 原子力発電所耐震設計技術規程」（以下、「耐震設計技術規程」という。）等に準拠して構造強度評価を行うことを基本とするが、評価手法、評価基準について実態にあわせたものを採用する。B クラス施設に要求される水平震度に対して耐震性を確保できない場合は、その影響について評価を行う。支持部材がない等の理由によって、耐震性に関する評価ができない設備を設置する場合においては、可撓性を有する材料を使用するなどし、耐震性を確保する。

また、中低濃度タンクは必要な耐震性を確保するために、原則として以下の方針に基づき設計とする。

- ・ 倒れ難い構造（基礎幅を大きくとる）
- ・ 変位による破壊を防止する構造（配管等に可撓性の有る材料を使用）

### 3. 中低濃度タンク（円筒型）の確認方針

#### 3.1 構造強度及び機能・性能に関する事項

中低濃度タンクの構造強度及び機能・性能に関する確認事項を別紙－1 に示す。



### 3.2 溶接部に関する事項

溶接部の確認が必要な中低濃度タンクの溶接部に関する確認事項は、「JSME S NB1 発電用原子力設備規格 溶接規格」に準拠して実施することを基本とするが、確認内容、判定基準については実態にあわせたものを適用する。溶接部に関する確認事項を別紙-3に示す。なお、溶接施工法については、認証機関による適合性証明に限らず、溶接規格第2部に定める溶接施工法認証標準に基づく確認試験を実施し合格したものについても適用可能とする。また、溶接士については、JSME規格、American Society of Mechanical Engineers (ASME規格)、日本産業規格 (JIS)、および発電用火力設備に関する技術基準を定める省令にて認証された溶接、またはこれらと同等の溶接とする。

### 3.3 特記事項

実施計画の初回認可日以降に実施する検査において、緊急対応的に設置又は既に（平成25年8月14日より前に）設計に着手した中低濃度タンク {エリア名 (対象タンク基数/エリアタンク総基数) : G3 エリア (46基/70基)・J1 エリア (100基/100基)} は、汚染水の構外への流出を回避するために、いったん汚染水を貯留することを最優先とし、汚染水を貯留しながら、中低濃度タンクに係わる確認項目を確認するために、東京電力株式会社福島第一原子力発電所原子炉施設の保安及び特定核燃料物質の防護に関する規則第20条第1項に規定する使用前検査及び第28条第1項に規定する溶接検査に準じた検査を受検する。確認事項の概要を以下に示す。

#### ◆溶接型タンク (G3 エリア)

G3 エリアの溶接型タンクについては、工場および現場にて溶接作業を実施している。工場および現場の溶接は、工場製作要領書・タンク現地溶接施工要領書にしたがって、第三者によって認められた溶接施工法により、JISの有資格者が実施している。開先検査記録や溶接作業記録等の作成は省略しているものの、非破壊検査については、現場溶接部は全数、工場溶接部はサンプリングにより実施するとともに、外観検査についてはタンク設置後で測定可能な範囲において、脚長等が設計寸法以上であることを確認している。最終的には、当社監理員立会のもと、24時間の耐圧・漏洩試験（水張り試験）により、有意な変形や漏洩等がないことを確認している。

#### ◆溶接型タンク (J1 エリア)

J1 エリアの溶接型タンクについては、工場および現場にて溶接作業を実施している。これらは、試験検査要領書に基づいて、JISの有資格者が溶接を行うとともに、材料検査、開先検査、溶接作業検査、非破壊検査、耐圧漏えい検査、外観検査を実施・記録を行い、当該工事の請負業者が同記録の確認を行っている。また、当社においては、工場および現場において、これら検査の立会および記録確認を実施している。

#### 4. 基礎外周堰完成及び個別水位計設置までの安全確保事項

中低濃度タンクは、基礎外周堰、並びに各タンクへの水位計が設置され、機能・性能に関する確認がされる前から使用を開始するため、使用期間中は漏えいの発生防止、漏えい検知・拡大防止の観点から、以下の事項について遵守する。

- ・ 汚染水の受払いの際は、受払用タンクに水位計を設置し、受入時の溢水を防止すると共に、貯留状況を監視する。
- ・ 汚染水の受入れが完了したタンクは、タンクの連結弁を閉じ、大量漏えいを防止する。
- ・ タンクの連結弁を閉じた後、各タンクの水位が確認できなくなるが、個別水位計が設置されるまでの期間は、溶接型タンクについて、巡視点検でタンクからの漏えいの有無を確認することにより、各タンクの水位が保持されていることを間接的に確認する。
- ・ RO 濃縮水貯槽及び Sr 処理水貯槽は、基礎外周堰が設置された状態で使用する。
- ・ 多核種処理水貯槽は、基礎外周堰が設置された状態で使用するのが原則であるが、建屋滞留水処理完了（循環注水を行っている 1～3 号機原子炉建屋以外の滞留水処理完了）までは、J2, J3, J4, J5, J6, J7, J8, J9, H1, H1 東, H2, K3, K4, H4 北, H4 南, G1 南, H5, H6(I), B, B 南, H3, H6(II), G6, G1, G4 南エリアのタンクに仮堰運用（高さ 25cm 程度の鉄板もしくはコンクリートによる堰）を適用し、基礎外周堰が完成する前にタンクの使用を開始する。仮堰運用期間を可能な限り短くするため、仮堰運用を適用するエリアのすべてのタンクが設置されてから 3 ヶ月以内（天候等による影響を除く）を目途に基礎外周堰を完成させる。なお、建屋滞留水処理完了以降の仮堰運用については、地下水流入量等の状況を鑑み検討する。

#### 5. 汚染水受入れ時の漏えい対策について

新規タンクへ汚染水を受け入れる際には、漏えいの発生防止、漏えい検知・拡大防止の観点から、以下の対策を行う。

- ・ 新規タンクへ汚染水を受け入れる際には、隔離対象タンクの連結弁が“閉”であることを確認した後に、受入れを開始する。
- ・ 新規タンクへ汚染水の受入れを開始する際には、水位計の指示値を連続して確認し、水位が安定的に上昇していることを確認すると共に、目視にてタンク、連結弁、フランジ部からの漏えいの有無を確認する。設備に異常が無ければ、その後は水位計の指示値を連続して確認し、巡視点検でタンクからの漏えいの有無を確認する。
- ・ 仮にタンクに不具合が発生した場合は、状況把握に努めると共に漏えい拡大の防止を図り、漏えい水受けの設置や連絡弁の「閉」確認を行う等の応急措置を実施する。

## 6. 別紙

- (1) 中低濃度タンク（円筒型）の基本仕様
- (2) 中低濃度タンク（円筒型）の構造強度及び耐震性評価に関する説明書
- (3) 中低濃度タンク（円筒型）に係る確認事項
- (4) フランジタンクの止水構造に関する説明書
- (5) タンク基礎に関する説明書
- (6) 中低濃度タンク（円筒型）の基礎外周堰の堰内容量に関する説明書
- (7) 中低濃度タンク（円筒型）からの直接線ならびにスカイシャイン線による  
実効線量
- (8) タンクエリア図
- (9) タンク概略図

## 中低濃度タンク（円筒型）の基本仕様

## 1. 設備仕様

a. 震災以降緊急対応的に設置又は既に（平成 25 年 8 月 14 日より前に）設計に着手したタンク（G3, J1 エリア）

## (1) RO 濃縮水貯槽

廃止（G4 エリア（フランジタンク））

## G3 エリア

タンク容量		m <sup>3</sup>	1,000
主要寸法	内 径	mm	12,000
	胴板厚さ	mm	12
	底板厚さ	mm	12
	高 さ	mm	10,537
管台厚さ	100A	mm	8.6
	200A	mm	12.7
	600A	mm	9.5
材料	胴板・底板	—	SS400
	管台	—	STPY400EQ, STPG370

	連結管（耐圧ホース（完成品））	連結弁（完成品）
呼 び 径	200A 相当	200A 相当
材 質	ポリ塩化ビニル	FC200
最高使用圧力	1.0MPa	1.0MPa
最高使用温度	50℃	50℃

	入口配管（ポリエチレン管）
厚 さ	100A 相当
材 質	ポリエチレン
最高使用圧力	1.0MPa
最高使用温度	40℃

J1 エリア

タンク容量		m <sup>3</sup>	1,000
主要寸法	内 径	mm	12,000
	胴板厚さ	mm	12
	底板厚さ	mm	12
	高 さ	mm	10,812
管台厚さ	100A	mm	4.5
	200A	mm	5.8
	600A	mm	9.5
材料	胴板・底板	—	SS400
	管台	—	STPY400EQ, SGP

	連結管（耐圧ホース（完成品））	連結弁（完成品）
呼 び 径	200A 相当	200A 相当
材 質	ポリ塩化ビニル	FC200
最高使用圧力	0.98MPa	0.98MPa, 1.0MPa
最高使用温度	50℃	50℃

	入口配管（ポリエチレン管）
厚 さ	100A 相当
材 質	ポリエチレン
最高使用圧力	1.0MPa
最高使用温度	40℃

(2) 廃止（多核種処理水貯槽）

b. 今後（平成 25 年 8 月 14 日以降）設計するタンク

(1) RO 濃縮水貯槽

G7 エリア

タンク容量		m <sup>3</sup>	700
主要寸法	内 径	mm	8,100
	胴板厚さ	mm	16
	底板厚さ	mm	25
	高 さ	mm	14,730
管台厚さ	100A	mm	8.6
	200A	mm	12.7
	500A	mm	16.0
材料	胴板・底板	—	SS400
	管台	—	STPT410, SS400

	連結管（耐圧ホース（完成品））	連結弁（完成品）
呼 び 径	200A 相当	200A 相当
材 質	EPDM 合成ゴム	FCD450-10
最高使用圧力	1.0MPa	1.0MPa
最高使用温度	50℃	50℃

	入口配管（鋼管）
厚 さ	8.6mm（100A）
材 質	STPT410
最高使用圧力	1.0MPa
最高使用温度	50℃

D エリア

タンク容量		m <sup>3</sup>	1,000
主要寸法	内 径	mm	10,000
	胴板厚さ	mm	15
	底板厚さ	mm	25
	高 さ	mm	14,565
管台厚さ	100A	mm	8.6
	200A	mm	12.7
	600A	mm	16.0
材料	胴板・底板	—	SS400
	管台	—	STPT410, SS400

	連結管（耐圧ホース（完成品））	連結弁（完成品）
呼 び 径	200A 相当	200A 相当
材 質	EPDM 合成ゴム	FCD450-10
最高使用圧力	1.0MPa	1.0MPa
最高使用温度	50℃	50℃

	入口配管（鋼管）
厚 さ	8.6mm（100A）
材 質	STPT410
最高使用圧力	大気圧
最高使用温度	50℃

(2) 濃縮廃液貯槽, RO 処理水貯槽, 蒸発濃縮処理水貯槽

D エリア

タンク容量		m <sup>3</sup>	1,000
主要寸法	内 径	mm	10,000
	胴板厚さ	mm	15
	底板厚さ	mm	25
	高 さ	mm	14,565
管台厚さ	100A	mm	8.6
	200A	mm	12.7
	600A	mm	16.0
材料	胴板・底板	—	SS400
	管台	—	STPT410, SS400

	連結管 (耐圧ホース (完成品))	連結弁 (完成品)
呼 び 径	200A 相当	200A 相当
材 質	EPDM 合成ゴム	FCD450-10
最高使用圧力	1.0MPa	1.0MPa
最高使用温度	50°C	50°C

	入口配管 (鋼管)
厚 さ	8.6mm (100A)
材 質	STPT410
最高使用圧力	大気圧
最高使用温度	50°C



(3) 多核種処理水貯槽

J5 エリア

タンク容量		m <sup>3</sup>	1,235
主要寸法	内 径	mm	11,000
	胴板厚さ	mm	12
	底板厚さ	mm	12
	高 さ	mm	13,000
管台厚さ	100A	mm	6.0
	200A	mm	8.2
	650A	mm	12.0
材料	胴板・底板	—	SM400C
	管台	—	STPG370, SM400C

	連結管（耐圧ホース（完成品））	連結弁（完成品）
呼 び 径	200A 相当	200A 相当
材 質	EPDM 合成ゴム	FCD450-10
最高使用圧力	0.98MPa	1.4MPa
最高使用温度	50℃	50℃

	入口配管（ポリエチレン管）
厚 さ	100A 相当
材 質	ポリエチレン
最高使用圧力	1.0MPa
最高使用温度	40℃

J2, J3 エリア

タンク容量		m <sup>3</sup>	2,400
主要寸法	内 径	mm	16,200
	胴板厚さ	mm	18.8
	底板厚さ	mm	12
	アニュラ厚さ	mm	16
	高 さ	mm	13,200
管台厚さ	100A	mm	8.6
	200A	mm	12.7
	600A	mm	12.0
材料	胴板	—	SM400C
	底板	—	SS400
	アニュラ板	—	SM400C
	管台	—	STPG370, SM400C

	連結管 (耐圧ホース (完成品))	連結弁 (完成品)
呼 び 径	200A 相当	200A 相当
材 質	EPDM 合成ゴム	FCD450-10
最高使用圧力	1.0MPa	1.0MPa
最高使用温度	60°C	50°C

	入口配管 (ポリエチレン管)
厚 さ	100A 相当
材 質	ポリエチレン
最高使用圧力	1.0MPa
最高使用温度	40°C

J4 エリア (2,900m<sup>3</sup>)

タンク容量		m <sup>3</sup>	2,900
主要寸法	内 径	mm	16,920
	胴板厚さ	mm	15
	底板厚さ	mm	12
	高 さ	mm	12,900
管台厚さ	100A	mm	6.0
	200A	mm	8.2
	650A	mm	12.0
材料	胴板・底板	—	SM490C
	管台	—	STPG370, SM400C

	連結管 (耐圧ホース (完成品))	連結弁 (完成品)
呼 び 径	200A 相当	200A 相当
材 質	EPDM 合成ゴム	FCD450-10
最高使用圧力	0.98MPa	1.4MPa
最高使用温度	50°C	50°C

	入口配管 (ポリエチレン管)
厚 さ	100A 相当
材 質	ポリエチレン
最高使用圧力	1.0MPa
最高使用温度	40°C

J6 エリア

タンク容量		m <sup>3</sup>	1,200
主要寸法	内 径	mm	12,000
	胴板厚さ	mm	12
	底板厚さ	mm	12
	高 さ	mm	12,012
管台厚さ	100A	mm	6.0
	200A	mm	8.2
	600A	mm	9.5
材料	胴板・底板	—	SM400A, SS400
	管台	—	STPG370, STPY400 STPY400EQ

	連結管 (耐圧ホース (完成品))	連結弁 (完成品)
呼 び 径	200A 相当	200A 相当
材 質	EPDM 合成ゴム	FCD450-10
最高使用圧力	1.0MPa	1.0MPa
最高使用温度	50℃	50℃

	入口配管 (ポリエチレン管)
呼 び 径	100A 相当
材 質	ポリエチレン
最高使用圧力	1.0MPa
最高使用温度	40℃

H1 エリア

タンク容量		m <sup>3</sup>	1,220
主要寸法	内 径	mm	12,000
	胴板厚さ	mm	12
	底板厚さ	mm	12
	高 さ※	mm	11,622
管台厚さ	100A	mm	6.0
	200A	mm	8.2
	600A	mm	12.0
材料	胴板・底板	—	SM400C
	管台	—	STPT410, SM400C

※底板厚さを含む

	連結管（耐圧ホース（完成品））	連結弁（完成品）
呼 び 径	200A 相当	200A 相当
材 質	EPDM 合成ゴム	FCD450-10
最高使用圧力	1.0MPa	1.0MPa
最高使用温度	40℃	40℃

	入口配管（ポリエチレン管）
呼 び 径	100A 相当
材 質	ポリエチレン
最高使用圧力	1.0MPa
最高使用温度	40℃

J7 エリア

タンク容量		m <sup>3</sup>	1,200
主要寸法	内 径	mm	12,000
	胴板厚さ	mm	12
	底板厚さ	mm	12
	高 さ	mm	12,012
管台厚さ	100A	mm	6.0
	200A	mm	8.2
	600A	mm	9.5
材料	胴板・底板	—	SM400A
	管台	—	STPG370, STPY400

	連結管（耐圧ホース（完成品））	連結弁（完成品）
呼 び 径	200A 相当	200A 相当
材 質	EPDM 合成ゴム	FCD450-10
最高使用圧力	1.0MPa	1.0MPa
最高使用温度	50℃	50℃

	入口配管（ポリエチレン管）
呼 び 径	100A 相当
材 質	ポリエチレン
最高使用圧力	1.0MPa
最高使用温度	40℃

J4 エリア (1,160m<sup>3</sup>)

タンク容量		m <sup>3</sup>	1,160
主要寸法	内 径	mm	11,000
	胴板厚さ	mm	12
	底板厚さ	mm	12
	高 さ	mm	13,000
管台厚さ	100A	mm	6.0
	200A	mm	8.2
	650A	mm	12.0
材料	胴板・底板	—	SM400C
	管台	—	STPG370, SM400C

	連結管 (耐圧ホース (完成品))	連結弁 (完成品)
呼 び 径	200A 相当	200A 相当
材 質	EPDM 合成ゴム	FCD450-10
最高使用圧力	0.98MPa	1.4MPa
最高使用温度	50°C	50°C

	入口配管 (ポリエチレン管)
厚 さ	100A 相当
材 質	ポリエチレン
最高使用圧力	1.0MPa
最高使用温度	40°C

H1 東エリア

タンク容量		m <sup>3</sup>	1,220
主要寸法	内 径	mm	12,000
	胴板厚さ	mm	12
	底板厚さ	mm	12
	高 さ※	mm	11,622
管台厚さ	100A	mm	6.0
	200A	mm	8.2
	600A	mm	12.0
材料	胴板・底板	—	SM400C
	管台	—	STPT410, SM400C

※底板厚さを含む

	連結管（耐圧ホース（完成品））	連結弁（完成品）
呼 び 径	200A 相当	200A 相当
材 質	EPDM 合成ゴム	FCD450-10
最高使用圧力	1.0MPa	1.0MPa
最高使用温度	40℃	40℃

	入口配管（ポリエチレン管）
呼 び 径	100A 相当
材 質	ポリエチレン
最高使用圧力	1.0MPa
最高使用温度	40℃



J8 エリア

タンク容量		m <sup>3</sup>	700
主要寸法	内 径	mm	9,000
	胴板厚さ	mm	12
	底板厚さ	mm	12
	高 さ	mm	12,012
管台厚さ	100A	mm	6.0
	200A	mm	8.2
	600A	mm	12.0
材料	胴板・底板	—	SM400A
	管台	—	STPG370, STPT410, SM400A

	連結管（耐圧ホース（完成品））	連結弁（完成品）
呼 び 径	200A 相当	200A 相当
材 質	EPDM 合成ゴム	FCD450-10
最高使用圧力	1.0MPa	1.0MPa
最高使用温度	50℃	50℃

	入口配管（鋼管）
厚 さ	6.0mm(100A)
材 質	STPT410
最高使用圧力	1.0MPa
最高使用温度	50℃

K3 エリア

タンク容量		m <sup>3</sup>	700
主要寸法	内 径	mm	8,100
	胴板厚さ	mm	16
	底板厚さ	mm	25
	高 さ	mm	14,730
管台厚さ	100A	mm	8.6
	200A	mm	12.7
	600A	mm	16.0
材料	胴板・底板	—	SS400
	管台	—	STPT410, SS400

	連結管（耐圧ホース（完成品））	連結弁（完成品）
呼 び 径	200A 相当	200A 相当
材 質	EPDM 合成ゴム	FCD450-10
最高使用圧力	1.0MPa	1.0MPa
最高使用温度	50℃	50℃

	入口配管（鋼管）
厚 さ	8.6mm(100A)
材 質	STPT410
最高使用圧力	1.0MPa
最高使用温度	50℃

J9 エリア

タンク容量		m <sup>3</sup>	700
主要寸法	内 径	mm	9,000
	胴板厚さ	mm	12
	底板厚さ	mm	12
	高 さ	mm	12,012
管台厚さ	100A	mm	6.0
	200A	mm	8.2
	600A	mm	12.0
材料	胴板・底板	—	SM400A
	管台	—	STPG370, STPT410, SM400A

	連結管（耐圧ホース（完成品））	連結弁（完成品）
呼 び 径	200A 相当	200A 相当
材 質	EPDM 合成ゴム	FCD450-10
最高使用圧力	1.0MPa	1.0MPa
最高使用温度	50℃	50℃

	入口配管（鋼管）
厚 さ	6.0mm(100A)
材 質	STPT410
最高使用圧力	1.0MPa
最高使用温度	50℃

K4 エリア

タンク容量		m <sup>3</sup>	1,000
主要寸法	内 径	mm	10,000
	胴板厚さ	mm	15
	底板厚さ	mm	25
	高 さ	mm	14,565
管台厚さ	100A	mm	8.6
	200A	mm	12.7
	600A	mm	16.0
材料	胴板・底板	—	SS400
	管台	—	STPT410, SS400

	連結管（耐圧ホース（完成品））	連結弁（完成品）
呼 び 径	200A 相当	200A 相当
材 質	EPDM 合成ゴム	FCD450-10
最高使用圧力	1.0MPa	1.0MPa
最高使用温度	50℃	50℃

	入口配管（鋼管）
厚 さ	8.6mm（100A）
材 質	STPT410
最高使用圧力	1.0MPa
最高使用温度	50℃

H2 エリア

タンク容量		m <sup>3</sup>	2,400
主要寸法	内 径	mm	16,200
	胴板厚さ	mm	18.8
	底板厚さ	mm	12
	アニュラ厚さ	mm	16
	高 さ	mm	13,200
管台厚さ	100A	mm	8.6
	200A	mm	12.7
	600A	mm	12.0
材料	胴板	—	SM400C
	底板	—	SS400
	アニュラ板	—	SM400C
	管台	—	STPG370, SM400C

	連結管（耐圧ホース（完成品））	連結弁（完成品）
呼 び 径	200A 相当	200A 相当
材 質	EPDM 合成ゴム	FCD450-10
最高使用圧力	1.0MPa	1.0MPa
最高使用温度	60℃	50℃

	入口配管（ポリエチレン管）
厚 さ	100A 相当
材 質	ポリエチレン
最高使用圧力	1.0MPa
最高使用温度	40℃

H4 北エリア

タンク容量		m <sup>3</sup>	1,200
主要寸法	内 径	mm	12,000
	胴板厚さ	mm	12
	底板厚さ	mm	12
	高 さ	mm	11,700
管台厚さ	100A	mm	6
	200A	mm	8.2
	760mm (内径)	mm	12.0
材料	胴板・底板	—	SM400A
	管台	—	STPG370, SM400A

	連結管（耐圧ホース（完成品））	連結弁（完成品）
呼 び 径	200A 相当	200A 相当
材 質	EPDM 合成ゴム	FCD450-10
最高使用圧力	1.0MPa	1.0MPa
最高使用温度	50℃	50℃

	入口配管（ポリエチレン管）
厚 さ	100A 相当
材 質	ポリエチレン
最高使用圧力	1.0MPa
最高使用温度	40℃

H4 南エリア (1,060m<sup>3</sup>)

タンク容量		m <sup>3</sup>	1,060
主要寸法	内 径	mm	10,000
	胴板厚さ	mm	15
	底板厚さ	mm	25
	高 さ	mm	14,565
管台厚さ	100A	mm	8.6
	200A	mm	12.7
	600A	mm	16.0
材料	胴板・底板	—	SS400
	管台	—	STPT410, SS400

	連結管 (耐圧ホース (完成品))	連結弁 (完成品)
呼 び 径	200A 相当	200A 相当
材 質	EPDM 合成ゴム	FCD450-10
最高使用圧力	1.0MPa	1.0MPa
最高使用温度	50℃	50℃

	入口配管 (鋼管)
厚 さ	8.6mm (100A)
材 質	STPT410
最高使用圧力	1.0MPa
最高使用温度	50℃

H4 南エリア (1,140m<sup>3</sup>)

タンク容量		m <sup>3</sup>	1,140
主要寸法	内 径	mm	10,440
	胴板厚さ	mm	15
	底板厚さ	mm	22
	高 さ	mm	14,127
管台厚さ	100A	mm	8.6
	200A	mm	12.7
	600A	mm	16.0
材料	胴板・底板	—	SM400B
	管台	—	STPT410, SM400B

	連結管 (耐圧ホース (完成品))	連結弁 (完成品)
呼 び 径	200A 相当	200A 相当
材 質	EPDM 合成ゴム	FCD450-10
最高使用圧力	1.0MPa	1.0MPa
最高使用温度	40°C	40°C

	入口配管 (ポリエチレン管)
厚 さ	100A 相当
材 質	ポリエチレン
最高使用圧力	1.0MPa
最高使用温度	40°C



G1 南エリア (1,160m<sup>3</sup>)

タンク容量		m <sup>3</sup>	1,160
主要寸法	内 径	mm	11,000
	胴板厚さ	mm	12
	底板厚さ	mm	12
	高 さ	mm	13,000
管台厚さ	100A	mm	6.0
	200A	mm	8.2
	650A	mm	12.0
材料	胴板・底板	—	SM400C
	管台	—	STPG370, SM400C

	連結管 (耐圧ホース (完成品))	連結弁 (完成品)
呼 び 径	200A 相当	200A 相当
材 質	EPDM 合成ゴム	FCD450-10
最高使用圧力	0.98MPa	1.4MPa
最高使用温度	50℃	50℃

	入口配管 (ポリエチレン管)
厚 さ	100A 相当
材 質	ポリエチレン
最高使用圧力	1.0MPa
最高使用温度	40℃

G1 南エリア (1,330m<sup>3</sup>)

タンク容量		m <sup>3</sup>	1,330
主要寸法	内 径	mm	11,000
	胴板厚さ	mm	15
	底板厚さ	mm	22
	高 さ	mm	14,878
管台厚さ	100A	mm	8.6
	200A	mm	12.7
	600A	mm	16.0
材料	胴板・底板	—	SM400B
	管台	—	STPT410, SM400B

	連結管 (耐圧ホース (完成品))	連結弁 (完成品)
呼 び 径	200A 相当	200A 相当
材 質	EPDM 合成ゴム	FCD450-10
最高使用圧力	1.0MPa	1.0MPa
最高使用温度	40℃	40℃

	入口配管 (ポリエチレン管)
厚 さ	100A 相当
材 質	ポリエチレン
最高使用圧力	1.0MPa
最高使用温度	40℃

H5, H6(I)エリア

タンク容量		m <sup>3</sup>	1,200
主要寸法	内 径	mm	12,000
	胴板厚さ	mm	12
	底板厚さ	mm	12
	高 さ	mm	12,012
管台厚さ	100A	mm	6.0
	200A	mm	8.2
	600A	mm	12.0
材料	胴板・底板	—	SM400A
	管台	—	STPG370, STPT410, SM400A

	連結管（耐圧ホース（完成品））	連結弁（完成品）
呼 び 径	200A 相当	200A 相当
材 質	EPDM 合成ゴム	FCD450-10
最高使用圧力	1.0MPa	1.0MPa
最高使用温度	50℃	50℃

	入口配管（綱管）
厚 さ	6.0mm(100A)
材 質	STPT410
最高使用圧力	1.0MPa
最高使用温度	50℃

B, B 南エリア (1, 330m<sup>3</sup>)

タンク容量		m <sup>3</sup>	1, 330
主要寸法	内 径	mm	11, 000
	胴板厚さ	mm	15
	底板厚さ	mm	12
	高 さ	mm	14, 900
管台厚さ	100A	mm	8. 6
	200A	mm	12. 7
	600A	mm	16. 0
材料	胴板・底板	—	SM400C
	管台	—	STPG370, SM400C

	連結管 (耐圧ホース (完成品))	連結弁 (完成品)
呼 び 径	200A 相当	200A 相当
材 質	EPDM 合成ゴム	FCD450-10
最高使用圧力	1. 0MPa	1. 0MPa
最高使用温度	40℃	40℃

	入口配管 (ポリエチレン管)
呼 び 径	100A 相当
材 質	ポリエチレン
最高使用圧力	1. 0MPa
最高使用温度	40℃

B エリア (700m<sup>3</sup>)

タンク容量		m <sup>3</sup>	700
主要寸法	内 径	mm	8,100
	胴板厚さ	mm	12
	底板厚さ	mm	12
	高 さ	mm	14,730
管台厚さ	100A	mm	8.6
	200A	mm	12.7
	600A	mm	16.0
材料	胴板・底板	—	SM400C
	管台	—	STPG370, SM400C

	連結管 (耐圧ホース (完成品))	連結弁 (完成品)
呼 び 径	200A 相当	200A 相当
材 質	EPDM 合成ゴム	FCD450-10
最高使用圧力	1.0MPa	1.0MPa
最高使用温度	40℃	40℃

	入口配管 (ポリエチレン管)
呼 び 径	100A 相当
材 質	ポリエチレン
最高使用圧力	1.0MPa
最高使用温度	40℃

H3, H6(Ⅱ)エリア(1,356m<sup>3</sup>)

タンク容量		m <sup>3</sup>	1,356
主要寸法	内 径	mm	12,500
	胴板厚さ	mm	12
	底板厚さ	mm	12
	高 さ	mm	12,112
管台厚さ	100A	mm	6.0
	200A	mm	8.2
	600A	mm	12.0
材料	胴板・底板	—	SM400A
	管台	—	STPG370, SM400A, STPT410

	連結管 (耐圧ホース (完成品))	連結弁 (完成品)
呼 び 径	200A 相当	200A 相当
材 質	EPDM 合成ゴム	FCD450-10
最高使用圧力	1.0MPa	1.0MPa
最高使用温度	40℃	40℃

	入口配管 (鋼管)
呼 び 径	100A (6.0mm)
材 質	STPT410
最高使用圧力	1.0MPa
最高使用温度	50℃

G6 エリア

タンク容量		m <sup>3</sup>	1,330
主要寸法	内 径	mm	11,000
	胴板厚さ	mm	12
	底板厚さ	mm	12
	高  さ	mm	14,715
管台厚さ	100A	mm	8.6
	200A	mm	12.7
	650A	mm	16.0
材料	胴板・底板	—	SM490A
	管台	—	STPG370, SM490B

	連結管（耐圧ホース（完成品））	連結弁（完成品）
呼 び 径	200A 相当	200A 相当
材 質	EPDM 合成ゴム	FCD450-10
最高使用圧力	1.0MPa	1.0MPa
最高使用温度	40℃	40℃

	入口配管（ポリエチレン管）
呼 び 径	100A 相当
材 質	ポリエチレン
最高使用圧力	0.98MPa
最高使用温度	40℃

G1, G4 南エリア (1, 356m<sup>3</sup>)

タンク容量		m <sup>3</sup>	1, 356
主要寸法	内 径	mm	12, 500
	胴板厚さ	mm	12
	底板厚さ	mm	12
	高 さ	mm	12, 112
管台厚さ	100A	mm	6. 0
	200A	mm	8. 2
	600A	mm	12. 0
材料	胴板・底板	—	SM400A
	管台	—	STPG370, SM400A, STPT410

	連結管 (耐圧ホース (完成品))	連結弁 (完成品)
呼 び 径	200A 相当	200A 相当
材 質	EPDM 合成ゴム	FCD450-10
最高使用圧力	1. 0MPa	1. 0MPa
最高使用温度	40℃	40℃

	入口配管 (鋼管)
呼 び 径	100A Sch40
材 質	STPT410
最高使用圧力	1. 0MPa
最高使用温度	50℃



(4) Sr 処理水貯槽

K1 北エリア

タンク容量		m <sup>3</sup>	1,200
主要寸法	内 径	mm	12,000
	胴板厚さ	mm	12
	底板厚さ	mm	12
	高 さ	mm	12,012
管台厚さ	100A	mm	6.0
	200A	mm	8.2
	600A	mm	9.5
材料	胴板・底板	—	SM400A
	管台	—	STPG370, STPY400

	連結管（耐圧ホース（完成品））	連結弁（完成品）
呼 び 径	200A 相当	200A 相当
材 質	EPDM 合成ゴム	FCD450-10
最高使用圧力	1.0MPa	1.0MPa
最高使用温度	50℃	50℃

	入口配管（ポリエチレン管）
呼 び 径	100A 相当
材 質	ポリエチレン
最高使用圧力	1.0MPa
最高使用温度	40℃

K2 エリア

タンク容量		m <sup>3</sup>	1,057
主要寸法	内 径	mm	10,000
	胴板厚さ	mm	15
	底板厚さ	mm	25
	高 さ	mm	14,565
管台厚さ	100A	mm	8.6
	200A	mm	12.7
	600A	mm	16.0
材料	胴板・底板	—	SS400
	管台	—	STPT410, SS400

	連結管（耐圧ホース（完成品））	連結弁（完成品）
呼 び 径	200A 相当	200A 相当
材 質	EPDM 合成ゴム	FCD450-10
最高使用圧力	1.0MPa	1.0MPa
最高使用温度	50℃	50℃

	入口配管（鋼管）
厚 さ	8.6mm（100A）
材 質	STPT410
最高使用圧力	1.0MPa
最高使用温度	50℃

K1 南エリア

タンク容量		m <sup>3</sup>	1,160
主要寸法	内 径	mm	11,000
	胴板厚さ	mm	12
	底板厚さ	mm	12
	高 さ	mm	13,000
管台厚さ	100A	mm	6.0
	200A	mm	8.2
	650A	mm	12.0
材料	胴板・底板	—	SM400C
	管台	—	STPG370, SM400C

	連結管（耐圧ホース（完成品））	連結弁（完成品）
呼 び 径	200A 相当	200A 相当
材 質	EPDM 合成ゴム	FCD450-10
最高使用圧力	0.98MPa	1.4MPa
最高使用温度	50℃	50℃

	入口配管（ポリエチレン管）
呼 び 径	100A 相当
材 質	ポリエチレン
最高使用圧力	1.0MPa
最高使用温度	40℃

以上

## 中低濃度タンク（円筒型）の構造強度及び耐震性評価に関する説明書

## 1. 構造強度評価

震災以降緊急対応的に設置又は既に（平成 25 年 8 月 14 日より前に）設計に着手したタンクについては、材料証明書がなく、設計・建設規格におけるクラス 3 機器の要求を満足するものではないが、主要仕様から必要肉厚評価、胴の穴の補強評価をし、十分な強度を有していることを確認した。

平成 25 年 8 月 14 日以降に設計するタンクについては、設計・建設規格に基づき、主要仕様から必要肉厚評価、胴の穴の補強評価をし、十分な強度を有していることを確認した。

J2, J3 エリアのタンクについては、日本産業規格（JIS B 8501）を適用し構造強度評価を行った。構造強度評価のうち、「円筒型タンクの胴の厚さ評価」については、日本産業規格（JIS B 8501）内に裏当て金を使用した評価の規定がないことから、設計・建設規格（JSME 規格）により構造強度評価を行い十分な強度を有していることを確認した。その他の構造強度評価については、日本産業規格（JIS B 8501）の要求仕様を満足する設計とするが、同規格内に各評価対象部位の必要最小値を算出する方法の規定がないことから、設計・建設規格により算出した値を参考値として記載する。

(1) 震災以降緊急対応的に設置又は既に（平成 25 年 8 月 14 日より前に）設計に着手したタンク（G3, J1 エリア）

## a. 円筒型タンクの胴の厚さ評価

設計・建設規格に準拠し、板厚評価を実施した。評価の結果、水頭圧に耐えられることを確認した（表－ 1－ 1）。

$$t = \frac{DiH\rho}{0.204S\eta}$$

t : 管台の計算上必要な厚さ  
 Di : 管台の内径  
 H : 水頭  
 ρ : 液体の比重  
 S : 最高使用温度における  
       材料の許容引張応力  
 η : 長手継手の効率

ただし、t の値は炭素鋼、低合金鋼の場合は t=3[mm]以上、その他の金属の場合は t=1.5[mm]以上とする。また、内径の区分に応じた必要厚さを考慮する。

表-1-1 円筒型タンクの胴の板厚評価結果

機器名称		評価部位	必要肉厚[mm]	実厚[mm]
RO 濃縮水貯槽 多核種処理水貯槽	1000m <sup>3</sup> 容量 (溶接)	タンク板厚	9.6	12.0
			9.8	12.0

b. 円筒型タンクの底板の厚さ評価

設計・建設規格に準拠し、底板の厚さについて評価を実施した。評価の結果、必要板厚を確保していることを確認した（表-1-2）。

表-1-2 円筒型タンクの底板の板厚評価結果

機器名称		評価部位	必要肉厚[mm]	実厚[mm]
RO 濃縮水貯槽 多核種処理水貯槽	1000m <sup>3</sup> 容量 (溶接)	タンク板厚 (底板)	3.0 <sup>※1</sup>	12.0

※1 地面，基礎等に直接接触するものについては，3mm（設計・建設規格）

c. 円筒型タンクの管台の厚さ評価

設計・建設規格に準拠し、管台の板厚評価を実施した。評価の結果、水頭圧に耐えられることを確認した（表-1-3）。

$$t = \frac{DiH\rho}{0.204S\eta}$$

t : 管台の計算上必要な厚さ  
 Di : 管台の内径  
 H : 水頭  
 ρ : 液体の比重  
 S : 最高使用温度における  
       材料の許容引張応力  
 η : 長手継手の効率

ただし、管台の外径の区分に応じた必要厚さを考慮する。

表-1-3 円筒型タンクの管台の板厚評価結果

機器名称		管台口径	評価部位	必要肉厚[mm]	実厚[mm]
RO 濃縮水貯槽 多核種処理水貯槽	1000m <sup>3</sup> 容量 (溶接)	100A	管台板厚	3.5 <sup>**</sup>	8.6
		200A	管台板厚	3.5 <sup>**</sup>	12.7
		600A	管台板厚	3.5 <sup>**</sup>	9.5
		100A	管台板厚	3.5 <sup>**</sup>	4.5
		200A	管台板厚	3.5 <sup>**</sup>	5.8
		600A	管台板厚	3.5 <sup>**</sup>	9.5

※管台の外径：82mm 以上のものについては 3.5mm

d. 円筒型タンクの胴の穴の補強評価

設計・建設規格に準拠し、胴の穴の補強について評価を実施した。評価の結果、補強に有効な面積が補強に必要な面積より大きいため、補強は十分であることを確認した（表-1-4）。

$$A_0 = A_1 + A_2 + A_3 + A_4$$

$$A_1 = (\eta t_s - Ft_{sr})(X - d)$$

$$-2\left(1 - \frac{S_n}{S_s}\right)(\eta t_s - Ft_{sr})t_n$$

$$X = X_1 + X_2$$

$$X_1 = X_2 = \left(\text{Max}\left(d, \frac{d}{2} + t_s + t_n\right)\right)$$

$$A_2 = 2((t_{n1} - t_{nr})Y_1 + t_{n2}Y_2)S_n / S_s$$

$$t_{nr} = \frac{PDi}{2S - 1.2P}$$

$$Y_1 = \text{Min}(2.5t_s, 2.5t_{n1})$$

$$Y_2 = \text{Min}(2.5t_s, 2.5t_{n2}, h)$$

$$A_3 = L_1L_1 + L_2L_2$$

$$A_4 = (W - Wi) \times Te$$

$$W = \text{Min}(X, De)$$

$$Ar = dt_{sr}F + 2\left(1 - \frac{S_n}{S_s}\right)t_{sr}Ft_n$$

- A<sub>0</sub> : 補強に有効な総面積
- A<sub>1</sub> : 胴、鏡板又は平板部分の補強に有効な面積
- A<sub>2</sub> : 管台部分の補強に有効な面積
- A<sub>3</sub> : すみ肉溶接部の補強に有効な面積
- A<sub>4</sub> : 強め材の補強に有効な面積
- η : PVC-3161.2 に規定する効率
- t<sub>s</sub> : 胴の最小厚さ
- t<sub>sr</sub> : 継ぎ目のない胴の計算上必要な厚さ (PVC-3122(1)において η = 1 としたもの)
- t<sub>n</sub> : 管台最小厚さ
- t<sub>n1</sub> : 胴板より外側の管台最小厚さ
- t<sub>n2</sub> : 胴板より内側の管台最小厚さ
- t<sub>nr</sub> : 管台の計算上必要な厚さ
- P : 最高使用圧力(水頭) = 9.80665 × 10<sup>3</sup>H ρ
- S<sub>s</sub> : 胴板材料の最高使用温度における許容引張応力
- S<sub>n</sub> : 管台材料の最高使用温度における許容引張応力
- Di : 管台の内径
- X : 胴面に沿った補強に有効な範囲
- X<sub>1</sub> : 補強に有効な範囲
- X<sub>2</sub> : 補強に有効な範囲
- Y<sub>1</sub> : 胴面に垂直な補強の有効な範囲 (胴より外側)
- Y<sub>2</sub> : 胴面に垂直な補強の有効な範囲 (胴より内側)
- h : 管台突出し高さ (胴より内側)
- L<sub>1</sub> : 溶接の脚長
- L<sub>2</sub> : 溶接の脚長
- L<sub>3</sub> : 溶接の脚長
- A<sub>r</sub> : 補強が必要な面積
- d : 胴の断面に現れる穴の径
- F : 係数 (図 PVC-3161.2-1 から求めた値)
- Te : 強め材厚さ
- W : 強め材の有効範囲
- Wi : 開先を含めた管台直径
- De : 強め材外径

表-1-4 円筒型タンクの穴の補強評価結果

機器名称		管台口径	評価部位	Ar[mm <sup>2</sup> ]	Ao[mm <sup>2</sup> ]
RO 濃縮水貯槽	1000m <sup>3</sup> 容量 (溶接)	100A	管台	610	1274
		200A	管台	1194	2321
		600A	管台	3657	4376
		100A	管台	685	821
		200A	管台	1321	1444
		600A	管台	3752	4256



(2) 平成 25 年 8 月 14 日以降に設計するタンク

a. 円筒型タンクの胴の厚さ評価

設計・建設規格に準拠し、板厚評価を実施した。評価の結果、水頭圧に耐えられることを確認した（表-2-1）。

$$t = \frac{DiH\rho}{0.204S\eta}$$

t : 管台の計算上必要な厚さ

Di : 管台の内径

H : 水頭

$\rho$  : 液体の比重

S : 最高使用温度における  
材料の許容引張応力

$\eta$  : 長手継手の効率

ただし、t の値は炭素鋼、低合金鋼の場合は  $t=3[\text{mm}]$  以上、その他の金属の場合は  $t=1.5[\text{mm}]$  以上とする。また、内径の区分に応じた必要厚さを考慮する。

表-2-1 円筒型タンクの胴の板厚評価結果

機器名称		評価部位	必要肉厚[mm]	実厚[mm]
RO 濃縮水貯槽	700m <sup>3</sup> 容量	タンク板厚	8.4	16.0
RO 濃縮水貯槽 濃縮廃液貯槽 RO 処理水貯槽 蒸発濃縮処理水貯槽	1000m <sup>3</sup> 容量	タンク板厚	10.2	15.0
多核種処理水貯槽	700m <sup>3</sup> 容量	タンク板厚	8.2	12.0
		タンク板厚	8.4	16.0
		タンク板厚	8.4	12.0
	1000m <sup>3</sup> 容量	タンク板厚	10.2	15.0
	1060m <sup>3</sup> 容量	タンク板厚	10.2	15.0
	1140m <sup>3</sup> 容量	タンク板厚	10.4	15.0
	1160m <sup>3</sup> 容量	タンク板厚	11.7	12.0
	1200m <sup>3</sup> 容量	タンク板厚	10.9	12.0
			9.0	12.0
	1220m <sup>3</sup> 容量	タンク板厚	9.8	12.0
	1235m <sup>3</sup> 容量	タンク板厚	11.7	12.0
	1330m <sup>3</sup> 容量	タンク板厚	11.5	15.0
			10.8	12.0
	1356m <sup>3</sup> 容量	タンク板厚	11.5	12.0
	2400m <sup>3</sup> 容量	タンク板厚	16.2	18.8
	2900m <sup>3</sup> 容量	タンク板厚	14.5	15.0
Sr 処理水貯槽	1057m <sup>3</sup> 容量	タンク板厚	10.2	15.0
	1160m <sup>3</sup> 容量	タンク板厚	11.7	12.0
	1200m <sup>3</sup> 容量	タンク板厚	10.9	12.0

b. 円筒型タンクの底板の厚さ評価

設計・建設規格に準拠し、底板の厚さについて評価を実施した。評価の結果、必要板厚を確保していることを確認した（表-2-2）。

表-2-2 円筒型タンクの底板の板厚評価結果

機器名称		評価部位	必要肉厚[mm]	実厚[mm]
RO 濃縮水貯槽	700m <sup>3</sup> 容量	タンク板厚 (底板)	3.0 <sup>※1</sup>	25.0
RO 濃縮水貯槽 濃縮廃液貯槽 RO 処理水貯槽 蒸発濃縮処理水貯槽	1000m <sup>3</sup> 容量	タンク板厚 (底板)	3.0 <sup>※1</sup>	25.0
多核種処理水貯槽	700m <sup>3</sup> 容量	タンク板厚 (底板)	3.0 <sup>※1</sup>	12.0
		タンク板厚 (底板)	3.0 <sup>※1</sup>	25.0
	1000m <sup>3</sup> 容量	タンク板厚 (底板)	3.0 <sup>※1</sup>	25.0
	1060m <sup>3</sup> 容量	タンク板厚 (底板)	3.0 <sup>※1</sup>	25.0
	1140m <sup>3</sup> 容量	タンク板厚 (底板)	3.0 <sup>※1</sup>	22.0
	1160m <sup>3</sup> 容量	タンク板厚 (底板)	3.0 <sup>※1</sup>	12.0
	1200m <sup>3</sup> 容量	タンク板厚 (底板)	3.0 <sup>※1</sup>	12.0
	1220m <sup>3</sup> 容量	タンク板厚 (底板)	3.0 <sup>※1</sup>	12.0
	1235m <sup>3</sup> 容量	タンク板厚 (底板)	3.0 <sup>※1</sup>	12.0
	1330m <sup>3</sup> 容量	タンク板厚 (底板)	3.0 <sup>※1</sup>	22.0
		タンク板厚 (底板)	3.0 <sup>※1</sup>	12.0
	1356m <sup>3</sup> 容量	タンク板厚 (底板)	3.0 <sup>※1</sup>	12.0
	2400m <sup>3</sup> 容量	タンク板厚 (底板)	3.0 <sup>※1</sup>	12.0
	2900m <sup>3</sup> 容量	タンク板厚 (底板)	3.0 <sup>※1</sup>	12.0
Sr 処理水貯槽	1057m <sup>3</sup> 容量	タンク板厚 (底板)	3.0 <sup>※1</sup>	25.0
	1160m <sup>3</sup> 容量	タンク板厚 (底板)	3.0 <sup>※1</sup>	12.0
	1200m <sup>3</sup> 容量	タンク板厚 (底板)	3.0 <sup>※1</sup>	12.0

※1 地面、基礎等に直接接触するものについては、3mm（設計・建設規格）

c. 円筒型タンクの管台の厚さ評価

設計・建設規格に準拠し、管台の板厚評価を実施した。評価の結果、水頭圧に耐えられることを確認した（表-2-3）。

$$t = \frac{DiH\rho}{0.204S\eta}$$

t : 管台の計算上必要な厚さ

Di : 管台の内径

H : 水頭

$\rho$  : 液体の比重

S : 最高使用温度における  
材料の許容引張応力

$\eta$  : 長手継手の効率

ただし、管台の外径の区分に応じた必要厚さを考慮する。

表-2-3 円筒型タンクの管台の板厚評価結果(1/2)

機器名称		管台口径	評価部位	必要肉厚[mm]	実厚[mm]
RO 濃縮水貯槽	700m <sup>3</sup> 容量	100A	管台板厚	3.5 <sup>**</sup>	8.6
		200A	管台板厚	3.5 <sup>**</sup>	12.7
		600A	管台板厚	3.5 <sup>**</sup>	16.0
RO 濃縮水貯槽 濃縮廃液貯槽 RO 処理水貯槽 蒸発濃縮処理水貯槽	1000m <sup>3</sup> 容量	100A	管台板厚	3.5 <sup>**</sup>	8.6
		200A	管台板厚	3.5 <sup>**</sup>	12.7
		600A	管台板厚	3.5 <sup>**</sup>	16.0
多核種処理水貯槽	700m <sup>3</sup> 容量	100A	管台板厚	3.5 <sup>**</sup>	6.0
		200A	管台板厚	3.5 <sup>**</sup>	8.2
		600A	管台板厚	3.5 <sup>**</sup>	12.0
		100A	管台板厚	3.5 <sup>**</sup>	8.6
		200A	管台板厚	3.5 <sup>**</sup>	12.7
		600A	管台板厚	3.5 <sup>**</sup>	16.0
	1000m <sup>3</sup> 容量	100A	管台板厚	3.5 <sup>**</sup>	8.6
		200A	管台板厚	3.5 <sup>**</sup>	12.7
		600A	管台板厚	3.5 <sup>**</sup>	16.0
	1060m <sup>3</sup> 容量	100A	管台板厚	3.5 <sup>**</sup>	8.6
		200A	管台板厚	3.5 <sup>**</sup>	12.7
		600A	管台板厚	3.5 <sup>**</sup>	16.0
	1140m <sup>3</sup> 容量	100A	管台板厚	3.5 <sup>**</sup>	8.6
		200A	管台板厚	3.5 <sup>**</sup>	12.7
		600A	管台板厚	3.5 <sup>**</sup>	16.0
	1160m <sup>3</sup> 容量	100A	管台板厚	3.5 <sup>**</sup>	6.0
		200A	管台板厚	3.5 <sup>**</sup>	8.2
		650A	管台板厚	3.5 <sup>**</sup>	12.0
	1200m <sup>3</sup> 容量	100A	管台板厚	3.5 <sup>**</sup>	6.0
		200A	管台板厚	3.5 <sup>**</sup>	8.2
		600A	管台板厚	3.5 <sup>**</sup>	9.5
3.5 <sup>**</sup>				12.0	
760mm (内径)	管台板厚	3.5 <sup>**</sup>	12.0		

表-2-3 円筒型タンクの管台の板厚評価結果(2/2)

機器名称		管台口径	評価部位	必要肉厚[mm]	実厚[mm]
多核種処理水貯槽	1220m <sup>3</sup> 容量	100A	管台板厚	3.5 <sup>*</sup>	6.0
		200A	管台板厚	3.5 <sup>*</sup>	8.2
		600A	管台板厚	3.5 <sup>*</sup>	12.0
	1235m <sup>3</sup> 容量	100A	管台板厚	3.5 <sup>*</sup>	6.0
		200A	管台板厚	3.5 <sup>*</sup>	8.2
		650A	管台板厚	3.5 <sup>*</sup>	12.0
	1330m <sup>3</sup> 容量	100A	管台板厚	3.5 <sup>*</sup>	8.6
		200A	管台板厚	3.5 <sup>*</sup>	12.7
		600A	管台板厚	3.5 <sup>*</sup>	16.0
		650A	管台板厚	3.5 <sup>*</sup>	16.0
	1356m <sup>3</sup> 容量	100A	管台板厚	3.5 <sup>*</sup>	6.0
		200A	管台板厚	3.5 <sup>*</sup>	8.2
		600A	管台板厚	3.5 <sup>*</sup>	12.0
	2400m <sup>3</sup> 容量	100A	管台板厚	3.5 <sup>*</sup>	8.6
		200A	管台板厚	3.5 <sup>*</sup>	12.7
		600A	管台板厚	3.5 <sup>*</sup>	12.0
	2900m <sup>3</sup> 容量	100A	管台板厚	3.5 <sup>*</sup>	6.0
		200A	管台板厚	3.5 <sup>*</sup>	8.2
650A		管台板厚	3.5 <sup>*</sup>	12.0	
Sr 処理水貯槽	1057m <sup>3</sup> 容量	100A	管台板厚	3.5 <sup>*</sup>	8.6
		200A	管台板厚	3.5 <sup>*</sup>	12.7
		600A	管台板厚	3.5 <sup>*</sup>	16.0
	1160m <sup>3</sup> 容量	100A	管台板厚	3.5 <sup>*</sup>	6.0
		200A	管台板厚	3.5 <sup>*</sup>	8.2
		650A	管台板厚	3.5 <sup>*</sup>	12.0
	1200m <sup>3</sup> 容量	100A	管台板厚	3.5 <sup>*</sup>	6.0
		200A	管台板厚	3.5 <sup>*</sup>	8.2
		600A	管台板厚	3.5 <sup>*</sup>	9.5

※管台の外径：82mm 以上のものについては 3.5mm

d. 円筒型タンクの胴の穴の補強評価

設計・建設規格に準拠し、胴の穴の補強について評価を実施した。評価の結果、補強に有効な面積が補強に必要な面積より大きいため、補強は十分であることを確認した（表-2-4）。

$$A_0 = A_1 + A_2 + A_3 + A_4$$

$$A_1 = (\eta t_s - Ft_{sr})(X - d) - 2\left(1 - \frac{S_n}{S_s}\right)(\eta t_s - Ft_{sr})t_n$$

$$X = X_1 + X_2$$

$$X_1 = X_2 = \left(\text{Max}\left(d, \frac{d}{2} + t_s + t_n\right)\right)$$

$$A_2 = 2((t_{n1} - t_{nr})Y_1 + t_{n2}Y_2)S_n / S_s$$

$$t_{nr} = \frac{PDi}{2S - 1.2P}$$

$$Y_1 = \text{Min}(2.5t_s, 2.5t_{n1})$$

$$Y_2 = \text{Min}(2.5t_s, 2.5t_{n2}, h)$$

$$A_3 = L_1L_1 + L_2L_2$$

$$A_4 = (W - Wi) \times Te$$

$$W = \text{Min}(X, De)$$

$$Ar = dt_{sr}F + 2\left(1 - \frac{S_n}{S_s}\right)t_{sr}Ft_n$$

- A<sub>0</sub> : 補強に有効な総面積
- A<sub>1</sub> : 胴、鏡板又は平板部分の補強に有効な面積
- A<sub>2</sub> : 管台部分の補強に有効な面積
- A<sub>3</sub> : すみ肉溶接部の補強に有効な面積
- A<sub>4</sub> : 強め材の補強に有効な面積
- η : PVC-3161.2 に規定する効率
- t<sub>s</sub> : 胴の最小厚さ
- t<sub>sr</sub> : 継ぎ目のない胴の計算上必要な厚さ (PVC-3122(1)において η = 1 としたもの)
- t<sub>n</sub> : 管台最小厚さ
- t<sub>n1</sub> : 胴板より外側の管台最小厚さ
- t<sub>n2</sub> : 胴板より内側の管台最小厚さ
- t<sub>nr</sub> : 管台の計算上必要な厚さ
- P : 最高使用圧力(水頭)=9.80665×10<sup>3</sup>H ρ
- S<sub>s</sub> : 胴板材料の最高使用温度における許容引張応力
- S<sub>n</sub> : 管台材料の最高使用温度における許容引張応力
- Di : 管台の内径
- X : 胴面に沿った補強に有効な範囲
- X<sub>1</sub> : 補強に有効な範囲
- X<sub>2</sub> : 補強に有効な範囲
- Y<sub>1</sub> : 胴面に垂直な補強の有効な範囲 (胴より外側)
- Y<sub>2</sub> : 胴面に垂直な補強の有効な範囲 (胴より内側)
- h : 管台突出し高さ (胴より内側)
- L<sub>1</sub> : 溶接の脚長
- L<sub>2</sub> : 溶接の脚長
- L<sub>3</sub> : 溶接の脚長
- Ar : 補強が必要な面積
- d : 胴の断面に現れる穴の径
- F : 係数 (図 PVC-3161.2-1 から求めた値)
- Te : 強め材厚さ
- W : 強め材の有効範囲
- Wi : 開先を含めた管台直径
- De : 強め材外径

表-2-4 円筒型タンクの穴の補強評価結果(1/2)

機器名称		管台口径	評価部位	Ar [mm <sup>2</sup> ]	A <sub>0</sub> [mm <sup>2</sup> ]
RO 濃縮水貯槽	700m <sup>3</sup> 容量	100A	管台	569	2751
		200A	管台	1118	5394
		500A	管台	2787	9826
RO 濃縮水貯槽 濃縮廃液貯槽 RO 処理水貯槽 蒸発濃縮処理水貯槽	1000m <sup>3</sup> 容量	100A	管台	694	2529
		200A	管台	1365	4890
		600A	管台	4129	9435
多核種処理水貯槽	700m <sup>3</sup> 容量	100A	管台	626	2775
			管台	569	2751
			管台	575	2511
		200A	管台	1168	4924
			管台	1210	5198
			管台	1127	4584
		600A	管台	3247	12707
			管台	3382	10822
			管台	3378	9627
	1000m <sup>3</sup> 容量	100A	管台	694	2529
		200A	管台	1365	4890
		600A	管台	4129	9435
	1060m <sup>3</sup> 容量	100A	管台	694	2529
		200A	管台	1365	4890
		600A	管台	4129	9435
	1140m <sup>3</sup> 容量	100A	管台	703	1951
		200A	管台	1382	3729
		600A	管台	4181	7058
	1160m <sup>3</sup> 容量	100A	管台	724	1616
		200A	管台	1411	3195
		650A	管台	4466	10840
	1200m <sup>3</sup> 容量	100A	管台	828	2545
				650	2060
		200A	管台	1551	4530
				1267	4133
		600A	管台	4321	11400
				4324	11664
	760mm (内径)	管台	4788	14670	



表-2-4 円筒型タンクの穴の補強評価結果(2/2)

機器名称		管台口径	評価部位	Ar [mm <sup>2</sup> ]	A <sub>0</sub> [mm <sup>2</sup> ]
多核種処理水貯槽	1220m <sup>3</sup> 容量	100A	管台	724	1677
		200A	管台	1401	3240
		600A	管台	4031	5029
	1235m <sup>3</sup> 容量	100A	管台	724	1616
		200A	管台	1411	3195
		650A	管台	4466	10840
	1330m <sup>3</sup> 容量	100A	管台	780	1873
			管台	790	2644
			管台	720	1651
		200A	管台	1534	3577
			管台	1548	4955
			管台	1396	3252
		600A	管台	4640	6598
			管台	4641	10448
		650A	管台	4413	11133
	1356m <sup>3</sup> 容量	100A	管台	871	2502
		200A	管台	1631	4437
		600A	管台	4545	11441
	2400m <sup>3</sup> 容量	100A	管台	1031	3547
		200A	管台	2020	6631
		600A	管台	6139	17461
2900m <sup>3</sup> 容量	100A	管台	1521	1854	
	200A	管台	2950	3713	
	650A	管台	9289	12857	
Sr 処理水貯槽	1057m <sup>3</sup> 容量	100A	管台	694	2529
		200A	管台	1365	4890
		600A	管台	4129	9435
	1160m <sup>3</sup> 容量	100A	管台	724	1616
		200A	管台	1411	3195
		650A	管台	4466	10840
	1200m <sup>3</sup> 容量	100A	管台	828	2545
		200A	管台	1551	4530
		600A	管台	4321	11400

e. 強め材の取付け強さ

設計・建設規格に準拠し、強め材の取付け強さについて評価を実施した。評価の結果、溶接部の強度が十分であることを確認した（表-2-5）。

$F_1 = \frac{\pi}{2} d_o L_1 S \eta_1$	$F_1$ : 断面（管台外側のすみ肉溶接部）におけるせん断強さ
	$F_2$ : 断面（管台内側の管台壁）におけるせん断強さ
$F_2 = \frac{\pi}{2} d t_n S_n \eta_3$	$F_3$ : 断面（突合せ溶接部）におけるせん断強さ
	$F_4$ : 断面（管台内側のすみ肉溶接部）におけるせん断強さ
$F_3 = \frac{\pi}{2} d'_o t_s S \eta_2$	$F_5$ : 断面（強め材のすみ肉溶接部）におけるせん断強さ
	$F_6$ : 断面（突合せ溶接部）におけるせん断強さ
$F_4 = \frac{\pi}{2} d_o L_2 S \eta_1$	$d_o$ : 管台外径
	$d$ : 管台内径
$F_5 = \frac{\pi}{2} W_o L_3 S \eta_1$	$d_o'$ : 胴の穴の径
	$W_o$ : 強め材の外径
$F_6 = \frac{\pi}{2} d_o t_s S \eta_2$	$S$ : 胴板材料の最高使用温度における許容引張応力
	$S_n$ : 管台材料の最高使用温度における許容引張応力
$W = d'_o t_{sr} S - (t_s - Ft_{sr})(X - d'_o) S$	$L_1$ : すみ肉溶接部の脚長（管台取付部（胴より外側））
	$L_2$ : すみ肉溶接部の脚長（管台取付部（胴より内側））
$W_1 = F_1 + F_2$	$L_3$ : 溶接部の脚長（強め材）
	$\eta_1$ : 強め材の取付け強さ（表 PVC-3169-1 の値）
$W_2 = F_1 + F_6 + F_4$	$\eta_2$ : 強め材の取付け強さ（表 PVC-3169-1 の値）
	$\eta_3$ : 強め材の取付け強さ（表 PVC-3169-1 の値）
$W_3 = F_5 + F_2$	$W$ : 溶接部の負うべき荷重
$W_4 = F_5 + F_3$	$t_{sr}$ : 継目のない胴の計算上必要な厚さ (PVC-3122(1)において $\eta = 1$ としたもの)
$W_5 = F_1 + F_3$	$F$ : 管台の取付角度より求まる係数 (図 PVC-3161.2-1 から求めた値)
$W_6 = F_5 + F_6 + F_4$	$X$ : 補強に有効な範囲
	$W_1$ : 予想される破断箇所の強さ
	$W_2$ : 予想される破断箇所の強さ
	$W_3$ : 予想される破断箇所の強さ
	$W_4$ : 予想される破断箇所の強さ
	$W_5$ : 予想される破断箇所の強さ
	$W_6$ : 予想される破断箇所の強さ

表-2-5 円筒型タンクの強め材の取付け強さ (1/3)

機器名称		管台 口径	溶接部の負 うべき荷重	予想される破断箇所の強さ					
			W [N]	W <sub>1</sub> [N]	W <sub>2</sub> [N]	W <sub>3</sub> [N]	W <sub>4</sub> [N]	W <sub>5</sub> [N]	W <sub>6</sub> [N]
RO 濃縮水貯槽	700m <sup>3</sup> 容量	100A	1864.1	166151	349750	314371	441231	293011	467970
		200A	-25256.1*	—	—	—	—	—	—
		500A	-137004*	—	—	—	—	—	—
RO 濃縮水貯槽 濃縮廃液貯槽 RO 処理水貯槽 蒸発濃縮処理 水貯槽	1000m <sup>3</sup> 容量	100A	33964.16	166151	337182	324487	437680	279344	495518
200A		39660.64	407243	638076	554885	661549	513907	785718	
600A		22336.96	1412596	1798294	1471384	1477146	1418358	1857082	
多核種処理水 貯槽	700m <sup>3</sup> 容量	100A	61639	115577	272545	239591	299186	175172	396559
			1864.1	166150	349748	324487	441347	293010	508085
			32107.58	159722	299475	211841	293097	240978	351594
		200A	115699	250813	515761	422299	501432	329946	687247
			4663.9	454128	755632	564998	696546	585676	866502
			39114.82	435468	613611	508042	561357	488783	686185
		600A	324148	904190	1453572	1398685	1421230	926735	1948068
			-180590.4*	—	—	—	—	—	—
			35356.48	1544737	1729347	1633960	1437975	1348752	1818570
	1000m <sup>3</sup> 容量	100A	33964.16	166151	337182	324487	437680	279344	495518
		200A	39660.64	407243	638076	554885	661549	513907	785718
		600A	22336.96	1412596	1798294	1471384	1477146	1418358	1857082
	1060m <sup>3</sup> 容量	100A	33964.16	166151	337182	324487	437680	279344	495518
		200A	39660.64	407243	638076	554885	661549	513907	785718
		600A	22336.96	1412596	1798294	1471384	1477146	1418358	1857082
	1140m <sup>3</sup> 容量	100A	56681.96	149067	299476	307403	396676	238340	457812
		200A	89746.84	361062	566725	508704	586899	439257	714367
		600A	193413.76	1222064	1597205	1280852	1272759	1213971	1655993
	1160m <sup>3</sup> 容量	100A	37367.82	154937	278514	119886	199587	234638	243463
		200A	63939.66	342042	570661	300675	402159	443526	529294
		650A	167003.76	1412331	2016618	1600574	1641873	1453630	2204861

※溶接部の負うべき荷重が負であるため、溶接部の取付け強さの確認は不要である。

表-2-5 円筒型タンクの強め材の取付け強さ (2/3)

機器名称		管台 口径	溶接部の負 うべき荷重	予想される破断箇所の強さ					
			W [N]	W <sub>1</sub> [N]	W <sub>2</sub> [N]	W <sub>3</sub> [N]	W <sub>4</sub> [N]	W <sub>5</sub> [N]	W <sub>6</sub> [N]
多核種処理水 貯槽	1200m <sup>3</sup> 容量	100A	82175	115577	272545	239591	299186	175172	396559
			24978	112320	249923	172957	265888	205251	310560
		200A	154246	250813	515761	422299	501432	329946	687247
			36114	308283	566725	375720	498382	430945	634162
		600A	432145	801839	1453572	1296335	1421230	926735	1948068
			130882.4	904189	1453570	1398685	1421229	926733	1948066
	760mm (内径)	79200	1512639	2224097	2092065	2129011	1549585	2803523	
	1220m <sup>3</sup> 容量	100A	55708	102524	227151	211627	208210	239071	—
		200A	93155	276035	523632	416928	422218	489306	—
		600A	235930	1053369	1607899	1495884	1367515	1490789	—
	1235m <sup>3</sup> 容量	100A	37367.82	154937	278514	119886	199587	234638	243463
		200A	63939.66	342042	570661	300675	402159	443526	529294
		650A	167003.76	1412331	2016618	1600574	1641873	1453630	2204861
	1330m <sup>3</sup> 容量	100A	72095.91	149067	299476	307403	396676	238340	457812
			54189.7	159722	337179	211841	334760	282641	389298
			49298.40	137365	307402	151959	263968	249374	321996
		200A	120050.88	361062	566725	508704	586899	439257	714367
			76526.3	451097	700590	536945	665569	579721	786438
			84993.00	393683	697071	396642	531885	528926	700030
		600A	285103.70	1222064	1597205	1280852	1272759	1213971	1655993
			127803.2	1676880	2062577	1771247	1780308	1685941	2156944
		650A	210133.20	1807123	2304356	2214742	2019501	1611882	2711975
	1356m <sup>3</sup> 容量	100A	33261.80	115576	272544	239590	299185	175171	396558
		200A	62433.80	250811	515759	422298	501431	329944	687246
		600A	174917.60	904189	1453570	1398685	1421229	926733	1948066
	2400m <sup>3</sup> 容量	100A	87207.86	159722	384937	393927	582021	347816	619142
		200A	122940.94	451097	790967	733483	969901	687515	1073353
		600A	205800.96	1301251	2185144	2158562	2683236	1825925	3042455
	2900m <sup>3</sup> 容量	100A	55660	106517	343620	151710	331515	286322	388813
		200A	94803	263580	727160	428196	724848	560232	891776
650A		243134	1372633	2454917	2137497	2706349	1941485	3219781	

表-2-5 円筒型タンクの強め材の取付け強さ (3/3)

機器名称		管台 口径	溶接部の 負うべき 荷重	予想される破断箇所の強さ					
			W [N]	W <sub>1</sub> [N]	W <sub>2</sub> [N]	W <sub>3</sub> [N]	W <sub>4</sub> [N]	W <sub>5</sub> [N]	W <sub>6</sub> [N]
Sr 処理水貯槽	1057m <sup>3</sup> 容量	100A	33964.16	166151	337182	324487	437680	279344	495518
		200A	39660.64	407243	638076	554885	661549	513907	785718
		600A	22336.96	1412596	1798294	1471384	1477146	1418358	1857082
	1160m <sup>3</sup> 容量	100A	37367.82	154937	278514	119886	199587	234638	243463
		200A	63939.66	342042	570661	300675	402159	443526	529294
		650A	167003.76	1412331	2016618	1600574	1641873	1453630	2204861
	1200m <sup>3</sup> 容量	100A	82175	115577	272545	239591	299186	175172	396559
		200A	154246	250813	515761	422299	501432	329946	687247
		600A	432145	801839	1453572	1296335	1421230	926735	1948068

(3) 平成 25 年 8 月 14 日以降に設計するタンクのうち J2・J3 エリアのタンク

a. 円筒型タンクの胴の厚さ評価

設計・建設規格に準拠し、板厚評価を実施した。評価の結果、水頭圧に耐えられることを確認した（表-3-1）。

$$t = \frac{DiH\rho}{0.204S\eta}$$

ただし、t の値は炭素鋼，低合金鋼の場合は t=3[mm] 以上，その他の金属の場合は t=1.5[mm] 以上とする。また，内径の区分に応じた必要厚さを考慮する。

表-3-1 円筒型タンクの胴の板厚評価結果

機器名称		評価部位	必要肉厚[mm]	実厚[mm]
多核種処理水貯槽	2400m <sup>3</sup> 容量	タンク板厚	14.3	18.8

b. 円筒型タンクの底板の厚さ評価【日本産業規格】

JIS8501 鋼製石油貯槽の構造（2013）5.4.2 底板の大きさ a) , b) に基づき最小呼び厚さとして選定した。（表-3-2）

アニュラ板：側板最下段の厚さ（18.8mm）15 < t<sub>s</sub> ≤ 20 の場合，アニュラ板の最小厚さは 12mm とする。

底板：底板に使用する板の厚さは，6mm 未満となってはならない。

表-3-2 円筒型タンクの底板の板厚評価結果

機器名称		評価部位	最小呼び厚さ[mm]	実厚[mm]
多核種処理水貯槽	2400m <sup>3</sup> 容量	タンク板厚 (アニュラ板)	12.0	16.0
		タンク板厚 (底板)	6.0	12.0

c-1. 円筒型タンクの管台の厚さの評価【日本産業規格】

JIS B 8501 鋼製石油貯槽の構造（2013）5.10.3 側ノズル 表 13 に基づき，ノズルの呼び径からネックの最小呼び径厚さを選定した。（表-3-3）

表-3-3 円筒型タンクの管台の板厚評価結果

機器名称		管台口径	評価部位	ネックの最小呼び径厚さ [mm]	実厚 [mm]
多核種処理水貯槽	2400m <sup>3</sup> 容量	100A	管台板厚	8.6	8.6
		200A	管台板厚	12.7	12.7

c-2. 円筒型タンクのマンホール管台の厚さ, 補強評価【日本産業規格】

JIS B 8501 鋼製石油貯槽の構造 (2013) 5.10.3 側ノズル 表 11, よりに基づき, 測板よりネック部最小厚さを選定した。(表-3-4)

表-3-4 円筒型タンクの管台の板厚評価結果 (マンホール)

機器名称		管台口径	評価部位	ネック部最小厚さ [mm]	実厚 [mm]
多核種処理水貯槽	2400m <sup>3</sup> 容量	600A	管台板厚	12.0	12.0

c-3. 円筒型タンクの管台の厚さ評価 (参考)

参考として, 設計・建設規格に準拠し, 管台の板厚評価を実施した。評価の結果, 水頭圧に耐えられることを確認した (表-3-5)。

$$t = \frac{D_i H \rho}{0.204 S \eta}$$

t : 管台の計算上必要な厚さ  
 D<sub>i</sub> : 管台の内径  
 H : 水頭  
 ρ : 液体の比重  
 S : 最高使用温度における  
       材料の許容引張応力  
 η : 長手継手の効率

ただし, 管台の外径の区分に応じた必要厚さを考慮する。

表-3-5 円筒型タンクの管台の板厚評価結果

機器名称		管台口径	評価部位	必要肉厚 [mm]	実厚 [mm]
多核種処理水貯槽	2400m <sup>3</sup> 容量	100A	管台板厚	3.5 <sup>※</sup>	8.6
		200A	管台板厚	3.5 <sup>※</sup>	12.7
		600A	管台板厚	3.5 <sup>※</sup>	12.0

※管台の外径: 82mm 以上のものについては 3.5mm

d-1. 円筒型タンクの管台の側ノズルの評価【日本産業規格】

JIS B 8501 鋼製石油貯槽の構造 (2013) 5.10.3 側ノズル 表 13 に基づき、ノズルの呼び径から強め材を選定した。(表-3-6)

尚, 強め材の形状の選定として, 5.10.3 側ノズル 図 12 2) 丸型を採用する

表-3-6 円筒型タンクの穴の補強評価結果 (強め材)

機器名称		管台口径	評価部位	強め材材料	強め材の幅 [mm]	強め材の穴 の直径 [mm]	強め材板厚 [mm]
多核種処理水貯槽	2400m <sup>3</sup> 容量	100A	管台	SM400C	305	118	18.8
		200A	管台	SM400C	480	220	18.8

d-2. 円筒型タンクのマンホール管台の厚さ, 補強評価【日本産業規格】

JIS B 8501 鋼製石油貯槽の構造 (2013) 5.10.3 側ノズル 表 11, よりに基づき強め材を選定した。(表-3-7)

表-3-7 円筒型タンクの穴の補強評価結果 (強め材)

機器名称		管台口径	評価部位	強め材材料	強め材の幅 [mm]	強め材の穴 の直径 [mm]	強め材板厚 [mm]
多核種処理水貯槽	2400m <sup>3</sup> 容量	600A	管台	SM400C	1370	613	18.8



d-3. 円筒型タンクの胴の穴の補強評価（参考）

参考として、設計・建設規格に準拠し、胴の穴の補強について評価を実施した。評価の結果、補強に有効な面積が補強に必要な面積より大きいため、補強は十分であることを確認した（表-3-8）。

$$A_0 = A_1 + A_2 + A_3 + A_4$$

$$A_1 = (\eta t_s - Ft_{sr})(X - d) - 2\left(1 - \frac{S_n}{S_s}\right)(\eta t_s - Ft_{sr})t_n$$

$$X = X_1 + X_2$$

$$X_1 = X_2 = \left(\text{Max}\left(d, \frac{d}{2} + t_s + t_n\right)\right)$$

$$A_2 = 2((t_{n1} - t_{nr})Y_1 + t_{n2}Y_2)S_n / S_s$$

$$t_{nr} = \frac{PDi}{2S - 1.2P}$$

$$Y_1 = \text{Min}(2.5t_s, 2.5t_{n1} + Te)$$

$$Y_2 = \text{Min}(2.5t_s, 2.5t_{n2}, h)$$

$$A_3 = L_1L_1 + L_2L_2 + L_3L_3$$

$$A_4 = (W - Wi) \times Te$$

$$W = \text{Min}(X, De)$$

$$Ar = dt_{sr}F + 2\left(1 - \frac{S_n}{S_s}\right)t_{sr}Ft_n$$

- A<sub>0</sub> : 補強に有効な総面積
- A<sub>1</sub> : 胴、鏡板又は平板部分の補強に有効な面積
- A<sub>2</sub> : 管台部分の補強に有効な面積
- A<sub>3</sub> : すみ肉溶接部の補強に有効な面積
- A<sub>4</sub> : 強め材の補強に有効な面積
- η : PVC-3161.2 に規定する効率
- t<sub>s</sub> : 胴の最小厚さ
- t<sub>sr</sub> : 継ぎ目のない胴の計算上必要な厚さ (PVC-3122(1)において η=1 としたもの)
- t<sub>n</sub> : 管台最小厚さ
- t<sub>n1</sub> : 胴板より外側の管台最小厚さ
- t<sub>n2</sub> : 胴板より内側の管台最小厚さ
- t<sub>nr</sub> : 管台の計算上必要な厚さ
- P : 最高使用圧力(水頭)=9.80665×10<sup>3</sup>H ρ
- S<sub>s</sub> : 胴板材料の最高使用温度における許容引張応力
- S<sub>n</sub> : 管台材料の最高使用温度における許容引張応力
- Di : 管台の内径
- X : 胴面に沿った補強に有効な範囲
- X<sub>1</sub> : 補強に有効な範囲
- X<sub>2</sub> : 補強に有効な範囲
- Y<sub>1</sub> : 胴面に垂直な補強の有効な範囲 (胴より外側)
- Y<sub>2</sub> : 胴面に垂直な補強の有効な範囲 (胴より内側)
- h : 管台突出し高さ (胴より内側)
- L<sub>1</sub> : 溶接の脚長
- L<sub>2</sub> : 溶接の脚長
- L<sub>3</sub> : 溶接の脚長
- A<sub>r</sub> : 補強が必要な面積
- d : 胴の断面に現れる穴の径
- F : 係数 (図 PVC-3161.2-1 から求めた値)
- Te : 強め材厚さ
- W : 強め材の有効範囲
- Wi : 開先を含めた管台直径
- De : 強め材外径

d-4. 強め材の取付け強さ (参考)

参考として、設計・建設規格に準拠し、強め材の取り付け強さについて評価を実施した。評価の結果、溶接部の強度が十分であることを確認した (表-3-9)。

$F_1 = \frac{\pi}{2} d_o L_1 S \eta_1$	$F_1$ : 断面 (管台外側のすみ肉溶接部) におけるせん断強さ
	$F_2$ : 断面 (管台内側の管台壁) におけるせん断強さ
$F_2 = \frac{\pi}{2} d t_n S_n \eta_3$	$F_3$ : 断面 (突合せ溶接部) におけるせん断強さ
	$F_4$ : 断面 (管台内側のすみ肉溶接部) におけるせん断強さ
$F_3 = \frac{\pi}{2} d'_o t_s S \eta_2$	$F_5$ : 断面 (強め材のすみ肉溶接部) におけるせん断強さ
	$F_6$ : 断面 (突合せ溶接部) におけるせん断強さ
$F_4 = \frac{\pi}{2} d_o L_2 S \eta_1$	$d_o$ : 管台外径
	$d$ : 管台内径
$F_5 = \frac{\pi}{2} W_o L_3 S \eta_1$	$d_o'$ : 胴の穴の径
	$W_o$ : 強め材の外径
$F_6 = \frac{\pi}{2} d_o t_s S \eta_2$	$S$ : 胴板材料の最高使用温度における許容引張応力
	$S_n$ : 管台材料の最高使用温度における許容引張応力
$W = d'_o t_{sr} S - (t_s - F t_{sr})(X - d'_o) S$	$L_1$ : すみ肉溶接部の脚長 (管台取付部 (胴より外側))
	$L_2$ : すみ肉溶接部の脚長 (管台取付部 (胴より内側))
$W_1 = F_1 + F_2$	$L_3$ : 溶接部の脚長 (強め材)
	$\eta_1$ : 強め材の取付け強さ (表 PVC-3169-1 の値)
$W_2 = F_1 + F_6 + F_4$	$\eta_2$ : 強め材の取付け強さ (表 PVC-3169-1 の値)
	$\eta_3$ : 強め材の取付け強さ (表 PVC-3169-1 の値)
$W_3 = F_5 + F_2$	$W$ : 溶接部の負うべき荷重
$W_4 = F_5 + F_3$	$t_{sr}$ : 継目のない胴の計算上必要な厚さ (PVC-3122(1)において $\eta = 1$ としたもの)
$W_5 = F_1 + F_3$	$F$ : 管台の取付角度より求まる係数 (図 PVC-3161.2-1 から求めた値)
$W_6 = F_5 + F_6 + F_4$	$X$ : 補強に有効な範囲
	$W_1$ : 予想される破断箇所の強さ
	$W_2$ : 予想される破断箇所の強さ
	$W_3$ : 予想される破断箇所の強さ
	$W_4$ : 予想される破断箇所の強さ
	$W_5$ : 予想される破断箇所の強さ
	$W_6$ : 予想される破断箇所の強さ

表-3-8 円筒型タンクの穴の補強評価結果

機器名称		管台口径	評価部位	Ar [mm <sup>2</sup> ]	A <sub>0</sub> [mm <sup>2</sup> ]
多核種処理水貯槽	2400m <sup>3</sup> 容量	100A	管台	911	3665
		200A	管台	1785	6864
		600A	管台	5423	18198

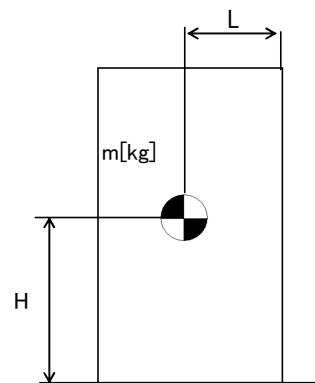
表-3-9 円筒型タンクの強め材の取付け強さ

機器名称		管台口径	溶接部の負うべき荷重	予想される破断箇所の強さ					
			W [N]	W <sub>1</sub> [N]	W <sub>2</sub> [N]	W <sub>3</sub> [N]	W <sub>4</sub> [N]	W <sub>5</sub> [N]	W <sub>6</sub> [N]
多核種処理水貯槽	2400m <sup>3</sup> 容量	100A	63457.2	159724	384940	393929	582023	347818	619145
		200A	76246.8	451099	790970	733485	969903	687517	1073356
		600A	62563.2	1301253	2185147	2158564	2683238	1825927	3042458

## 2. 耐震性評価

### a. 転倒評価

地震による転倒モーメントと自重による安定モーメントを算出し、それらと比較することにより転倒評価を実施した。評価の結果、地震による転倒モーメントは自重による安定モーメントより小さいことから、転倒しないことを確認した（表-4）。



- m : 機器質量
- g : 重力加速度
- H : 据付面からの重心までの距離
- L : 転倒支点から機器重心までの距離
- C<sub>H</sub> : 水平方向設計震度

地震による転倒モーメント :  $M_1 [N \cdot m] = m \times g \times C_H \times H$

自重による安定モーメント :  $M_2 [N \cdot m] = m \times g \times L$

表-4 タンク・槽類の転倒評価結果

機器名称		評価部位	評価項目	水平震度	算出値	許容値	単位
RO 濃縮水貯槽 多核種処理水貯槽	1000m <sup>3</sup> 容量 (溶接)	本体	転倒	0.36	2.4×10 <sup>4</sup>	7.4×10 <sup>4</sup>	kN・m
		本体	転倒	0.36	2.5×10 <sup>4</sup>	7.7×10 <sup>4</sup>	kN・m
RO 濃縮水貯槽	700m <sup>3</sup> 容量	本体	転倒	0.36	2.2×10 <sup>4</sup>	3.5×10 <sup>4</sup>	kN・m
RO 濃縮水貯槽 濃縮廃液貯槽 RO 処理水貯槽 蒸発濃縮処理水貯槽	1000m <sup>3</sup> 容量	本体	転倒	0.36	3.2×10 <sup>4</sup>	6.3×10 <sup>4</sup>	kN・m
多核種処理水貯槽	700m <sup>3</sup> 容量	本体	転倒	0.36	1.8×10 <sup>4</sup>	3.5×10 <sup>4</sup>	kN・m
		本体	転倒	0.36	2.0×10 <sup>4</sup>	3.4×10 <sup>4</sup>	kN・m
		本体	転倒	0.36	2.2×10 <sup>4</sup>	3.2×10 <sup>4</sup>	kN・m
	1000m <sup>3</sup> 容量	本体	転倒	0.36	3.2×10 <sup>4</sup>	6.3×10 <sup>4</sup>	kN・m
	1060m <sup>3</sup> 容量	本体	転倒	0.36	3.2×10 <sup>4</sup>	6.3×10 <sup>4</sup>	kN・m
	1140m <sup>3</sup> 容量	本体	転倒	0.36	3.3×10 <sup>4</sup>	6.6×10 <sup>4</sup>	kN・m
	1160m <sup>3</sup> 容量	本体	転倒	0.36	3.1×10 <sup>4</sup>	7.1×10 <sup>4</sup>	kN・m
	1200m <sup>3</sup> 容量	本体	転倒	0.36	3.1×10 <sup>4</sup>	8.3×10 <sup>4</sup>	kN・m
		本体	転倒	0.36	2.4×10 <sup>4</sup>	7.5×10 <sup>4</sup>	kN・m
	1220m <sup>3</sup> 容量	本体	転倒	0.36	2.7×10 <sup>4</sup>	7.8×10 <sup>4</sup>	kN・m
	1235m <sup>3</sup> 容量	本体	転倒	0.36	3.1×10 <sup>4</sup>	7.1×10 <sup>4</sup>	kN・m
	1330m <sup>3</sup> 容量	本体	転倒	0.36	4.0×10 <sup>4</sup>	8.1×10 <sup>4</sup>	kN・m
		本体	転倒	0.36	4.0×10 <sup>4</sup>	8.0×10 <sup>4</sup>	kN・m
		本体	転倒	0.36	3.9×10 <sup>4</sup>	8.0×10 <sup>4</sup>	kN・m
	1356m <sup>3</sup> 容量	本体	転倒	0.36	3.4×10 <sup>4</sup>	9.6×10 <sup>4</sup>	kN・m
	2400m <sup>3</sup> 容量 (J2, J3)	本体	転倒	0.36	6.8×10 <sup>4</sup>	23.2×10 <sup>4</sup>	kN・m
	2400m <sup>3</sup> 容量 (H2)	本体	転倒	0.36	6.9×10 <sup>4</sup>	23.3×10 <sup>4</sup>	kN・m
2900m <sup>3</sup> 容量	本体	転倒	0.36	7.1×10 <sup>4</sup>	2.5×10 <sup>5</sup>	kN・m	
Sr 処理水貯槽	1057m <sup>3</sup> 容量	本体	転倒	0.36	3.2×10 <sup>4</sup>	6.3×10 <sup>4</sup>	kN・m
	1160m <sup>3</sup> 容量	本体	転倒	0.36	3.1×10 <sup>4</sup>	7.1×10 <sup>4</sup>	kN・m
	1200m <sup>3</sup> 容量	本体	転倒	0.36	3.1×10 <sup>4</sup>	8.3×10 <sup>4</sup>	kN・m

b. 応力評価及び座屈評価

汚染水処理設備等を構成する機器のうち中低濃度タンク（円筒型）については、以下の通り貯留機能維持について評価する。

『JEAC4601-2008 原子力発電所耐震設計技術規程』に基づき、タンク胴板の応力評価及び座屈評価により、発生する応力が許容値を超えないことを確認する。

1. 評価

1.1. 胴の応力評価

イ. 組合せ応力が胴の最高使用温度における許容応力  $S_a$  以下であること。

応力の種類	許容応力 $S_a$
一次一般膜応力	設計降伏点 $S_y$ と設計引張強さ $S_u$ の0.6倍のいずれか小さい方の値。

一次応力の評価は算出応力が一次一般膜応力と同じ値であるので省略する。

応力計算において、静的地震力を用いる場合は、絶対値和を用いる。

(1) 静水頭及び鉛直方向地震による応力

$$\sigma_{\phi 1} = \frac{\rho' \cdot g \cdot H \cdot D_i}{2 \cdot t}$$

$$\sigma_{\phi 2} = \frac{\rho' \cdot g \cdot H \cdot D_i \cdot C_v}{2 \cdot t}$$

$$\sigma_{x 1} = 0$$

(2) 運転時質量及び鉛直方向地震による応力

胴がベースプレートと接合する点には、胴自身の質量による圧縮応力と鉛直方向地震による軸方向応力が生じる。

$$\sigma_{x 2} = \frac{m_e \cdot g}{\pi \cdot (D_i + t) \cdot t}$$

$$\sigma_{x 3} = \frac{m_e \cdot g \cdot C_v}{\pi \cdot (D_i + t) \cdot t}$$

(3) 水平方向地震による応力

水平方向の地震力により胴はベースプレート接合部で最大となる曲げモーメントを受ける。この曲げモーメントによる軸方向応力と地震力によるせん断応力は次のように求める。

$$\sigma_{x 4} = \frac{4 \cdot C_H \cdot m_o \cdot g \cdot \lambda_g}{\pi \cdot (D_i + t)^2 \cdot t}$$

$$\tau = \frac{2 \cdot C_H \cdot m_o \cdot g}{\pi \cdot (D_i + t) \cdot t}$$

(4) 組合せ応力

(1)～(3)によって求めた胴の応力は以下のように組み合わせる。

a. 一次一般膜応力

(a) 組合せ引張応力

$$\sigma_{\phi} = \sigma_{\phi 1} + \sigma_{\phi 2}$$

$$\sigma_{ot} = \frac{1}{2} \cdot \left\{ \sigma_{\phi} + \sigma_{xt} + \sqrt{(\sigma_{\phi} - \sigma_{xt})^2 + 4 \cdot \tau^2} \right\}$$

$$\sigma_{xt} = \sigma_{x1} - \sigma_{x2} + \sigma_{x3} + \sigma_{x4}$$

(b) 組合せ圧縮応力

$\sigma_{xc}$ が正の値（圧縮側）のとき、次の組合せ圧縮応力を求める。

$$\sigma_{\phi} = -\sigma_{\phi 1} - \sigma_{\phi 2}$$

$$\sigma_{oc} = \frac{1}{2} \cdot \left\{ \sigma_{\phi} + \sigma_{xc} + \sqrt{(\sigma_{\phi} - \sigma_{xc})^2 + 4 \cdot \tau^2} \right\}$$

$$\sigma_{xc} = -\sigma_{x1} + \sigma_{x2} + \sigma_{x3} + \sigma_{x4}$$

したがって、胴の組合せ一次一般膜応力の最大値は、

$$\sigma_o = \text{Max} \left\{ \text{組合せ引張応力} (\sigma_{ot}), \text{組合せ圧縮応力} (\sigma_{oc}) \right\} \text{ と}$$

する。一次応力は一次一般膜応力と同じになるので省略する。

表-5 円筒型タンク応力評価結果

機器名称	部材	材料	水平方向 設計震度	応力	算出応力 [MPa]	許容応力 [MPa]	
多核種処理水貯槽	700m <sup>3</sup> 容量	胴板	SM400A	0.36	一次一般膜	54	237
		胴板	SS400	0.36	一次一般膜	43	236
		胴板	SM400C	0.36	一次一般膜	61	235
	1000m <sup>3</sup> 容量	胴板	SS400	0.36	一次一般膜	58	236
	1060m <sup>3</sup> 容量	胴板	SS400	0.36	一次一般膜	58	236
	1140m <sup>3</sup> 容量	胴板	SM400B	0.36	一次一般膜	57	236
	1160m <sup>3</sup> 容量	胴板	SM400C	0.36	一次一般膜	70	231
	1200m <sup>3</sup> 容量	胴板	SM400A	0.36	一次一般膜	62	240
	1220m <sup>3</sup> 容量	胴板	SM400C	0.36	一次一般膜	64	240
	1330m <sup>3</sup> 容量	胴板	SM400B	0.36	一次一般膜	80	236
		胴板	SM400C	0.36	一次一般膜	65	235
		胴板	SM490A	0.36	一次一般膜	79	279
	1356m <sup>3</sup> 容量	胴板	SM400A	0.36	一次一般膜	73	236
	2400m <sup>3</sup> 容量	胴板	SM400C	0.36	一次一般膜	65	235

ロ. 圧縮膜応力（圧縮応力と曲げによる圧縮側応力の組合せ）は次式を満足すること。  
（座屈の評価）

$$\frac{\eta \cdot (\sigma_{x2} + \sigma_{x3})}{f_c} + \frac{\eta \cdot \sigma_{x4}}{f_b} \leq 1$$

ここで、 $f_c$ は次による。

$$\frac{D_i + 2 \cdot t}{2 \cdot t} \leq \frac{1200 \cdot g}{F} \quad \text{のとき}$$

$$f_c = F$$

$$\frac{1200 \cdot g}{F} < \frac{D_i + 2 \cdot t}{2 \cdot t} < \frac{8000 \cdot g}{F} \quad \text{のとき}$$

$$f_c = F \cdot \left[ 1 - \frac{1}{6800 \cdot g} \cdot \left\{ F - \phi_1 \left( \frac{8000 \cdot g}{F} \right) \right\} \cdot \left( \frac{D_i + 2 \cdot t}{2 \cdot t} - \frac{1200 \cdot g}{F} \right) \right]$$

$$\frac{8000 \cdot g}{F} \leq \frac{D_i + 2 \cdot t}{2 \cdot t} \leq 800 \quad \text{のとき}$$

$$f_c = \phi_1 \left( \frac{D_i + 2 \cdot t}{2 \cdot t} \right)$$

ただし、 $\phi_1(x)$ は次の関数とする。

$$\phi_1(x) = 0.6 \cdot \frac{E}{x} \cdot \left[ 1 - 0.901 \cdot \left\{ 1 - \exp \left( -\frac{1}{16} \cdot \sqrt{x} \right) \right\} \right]$$

また、 $f_b$ は次による。

$$\frac{D_i + 2 \cdot t}{2 \cdot t} \leq \frac{1200 \cdot g}{F} \quad \text{のとき}$$

$$f_b = F$$

$$\frac{1200 \cdot g}{F} < \frac{D_i + 2 \cdot t}{2 \cdot t} < \frac{9600 \cdot g}{F} \quad \text{のとき}$$

$$f_b = F \cdot \left[ 1 - \frac{1}{8400 \cdot g} \cdot \left\{ F - \phi_2 \left( \frac{9600 \cdot g}{F} \right) \right\} \cdot \left( \frac{D_i + 2 \cdot t}{2 \cdot t} - \frac{1200 \cdot g}{F} \right) \right]$$

$$\frac{9600 \cdot g}{F} \leq \frac{D_i + 2 \cdot t}{2 \cdot t} \leq 800 \quad \text{のとき}$$

$$f_b = \phi_2 \left( \frac{D_i + 2 \cdot t}{2 \cdot t} \right)$$

ただし、 $\phi_2(x)$ は次の関数とする。

$$\phi_2(x) = 0.6 \cdot \frac{E}{x} \cdot \left[ 1 - 0.731 \cdot \left\{ 1 - \exp\left(-\frac{1}{16} \cdot \sqrt{x}\right) \right\} \right]$$

$\eta$  は安全率で次による。

$$\frac{D_i + 2 \cdot t}{2 \cdot t} \leq \frac{1200 \cdot g}{F} \quad \text{のとき}$$

$$\eta = 1$$

$$\frac{1200 \cdot g}{F} < \frac{D_i + 2 \cdot t}{2 \cdot t} < \frac{8000 \cdot g}{F} \quad \text{のとき}$$

$$\eta = 1 + \frac{0.5 \cdot F}{6800 \cdot g} \cdot \left( \frac{D_i + 2 \cdot t}{2 \cdot t} - \frac{1200 \cdot g}{F} \right)$$

$$\frac{8000 \cdot g}{F} \leq \frac{D_i + 2 \cdot t}{2 \cdot t} \quad \text{のとき}$$

$$\eta = 1.5$$

表-6 円筒型タンク座屈評価

機器名称	部材	材料	水平方向 設計震度	座屈評価結果	
多核種処理水貯槽	700m <sup>3</sup> 容量	胴板	SM400A	0.36	0.24 < 1
		胴板	SS400	0.36	0.17 < 1
		胴板	SM400C	0.36	0.29 < 1
	1000m <sup>3</sup> 容量	胴板	SS400	0.36	0.24 < 1
	1060m <sup>3</sup> 容量	胴板	SS400	0.36	0.24 < 1
	1140m <sup>3</sup> 容量	胴板	SM400B	0.36	0.20 < 1
	1160m <sup>3</sup> 容量	胴板	SM400C	0.36	0.36 < 1
	1200m <sup>3</sup> 容量	胴板	SM400A	0.36	0.28 < 1
	1220m <sup>3</sup> 容量	胴板	SM400C	0.36	0.31 < 1
	1330m <sup>3</sup> 容量	胴板	SM400B	0.36	0.48 < 1
		胴板	SM400C	0.36	0.27 < 1
		胴板	SM490A	0.36	0.43 < 1
	1356m <sup>3</sup> 容量	胴板	SM400A	0.36	0.37 < 1
	2400m <sup>3</sup> 容量	胴板	SM400C	0.36	0.23 < 1



## 記号の説明

記号	記号の説明	単位
$C_H$	水平方向設計震度	—
$C_v$	鉛直方向設計震度	—
$D_i$	胴の内径	mm
$E$	胴の縦弾性係数	MPa
$F$	設計・建設規格 SSB-3121.1又はSSB-3131に定める値	MPa
$f_b$	曲げモーメントに対する許容座屈応力	MPa
$f_c$	軸圧縮荷重に対する許容座屈応力	MPa
$g$	重力加速度 (=9.80665)	m/s <sup>2</sup>
$H$	水頭	mm
$\lambda_g$	基礎から容器重心までの距離	mm
$m_o$	容器の運転時質量	kg
$m_e$	容器の空質量	kg
$S$	設計・建設規格 付録材料図表 Part5 表5に定める値	MPa
$S_a$	胴の許容応力	MPa
$S_u$	設計・建設規格 付録材料図表 Part5 表9に定める値	MPa
$S_y$	設計・建設規格 付録材料図表 Part5 表8に定める値	MPa
$t$	胴板の厚さ	mm
$\eta$	座屈応力に対する安全率	—
$\pi$	円周率	—
$\rho'$	液体の密度 (=比重 $\times 10^{-6}$ )	kg/mm <sup>3</sup>
$\sigma_o$	胴の一次一般膜応力の最大値	MPa
$\sigma_{oc}$	胴の組合せ圧縮応力	MPa
$\sigma_{ot}$	胴の組合せ引張応力	MPa
$\sigma_{x1}, \sigma_{\phi 1}$	静水頭により胴に生じる軸方向及び周方向応力	MPa
$\sigma_{x2}$	胴の空質量による軸方向圧縮応力	MPa
$\sigma_{x3}$	胴の鉛直方向地震による軸方向応力	MPa
$\sigma_{x4}$	胴の水平方向地震による軸方向応力	MPa
$\sigma_{xc}$	胴の軸方向応力の和 (圧縮側)	MPa
$\sigma_{xt}$	胴の軸方向応力の和 (引張側)	MPa
$\sigma_{\phi}$	胴の周方向応力の和	MPa
$\sigma_{\phi 2}$	静水頭に鉛直方向地震が加わり胴に生じる周方向応力	MPa
$\tau$	地震により胴に生じるせん断応力	MPa
$\phi_1(x)$	圧縮荷重に対する許容座屈応力の関数	MPa
$\phi_2(x)$	曲げモーメントに対する許容座屈応力の関数	MPa

以上

## 中低濃度タンク（円筒型）に係る確認事項

表-1-1 構造強度及び機能・性能に関する確認事項（中低濃度タンク）

確認事項	確認項目	確認内容	判定
構造強度 ・耐震性	材料確認	使用材料を材料証明書により確認する。 連結管・連結弁については、納品記録、製品仕様にて確認する。	実施計画に記載の材料が使用されていること。 連結管及び連結弁は製品仕様（最高使用圧力）がタンクの水頭圧以上であること。
	寸法確認	主要寸法（板厚，内径，高さ）を確認する。	実施計画の記載とおりにあること。
	外観確認	タンク本体（塗装状態含む），連結管・連結弁の外観を確認する。	有意な欠陥がないこと。
	据付確認	組立状態及び据付状態を確認する。	組立状態及び据付状態に異常がないこと。
		タンク基礎の不陸について確認する。	異常な不陸がないこと。
	耐圧・漏えい確認	①：G3・J1 エリア 運用水位以上で，一定時間（24 時間）以上保持した後，試験圧力に耐え，かつ，漏えいのないことを確認する。 ----- ②：①・③以外のタンク 設計・建設規格に基づき耐圧・漏えい試験を行う。 ----- ③：J2・J3 エリア 日本産業規格に基づき耐圧・漏えい試験を行う。	各部からの有意な漏えいおよび水位の低下がないこと。
	地盤支持力確認	支持力試験にてタンク基礎の地盤支持力を確認する。	必要な支持力を有していること。
機能 ・性能	監視確認	水位計について，免震重要棟集中監視室及びシールド中央制御室にタンク水位が表示できることを確認する。	免震重要棟集中監視室及びシールド中央制御室にタンク水位が表示できること。
	寸法確認	基礎外周堰の高さ，もしくは堰内容量を確認する。（別紙-6 表-1 に記載のエリアは基礎外周堰の高さ、別紙-6 表-2 に記載のエリアは堰内容量を確認する。）	必要容量に相当する高さ，もしくは堰内容量があること。（別紙-6 表-1 に記載のエリアは基礎外周堰の高さ、別紙-6 表-2 に記載のエリアは堰内容量を確認する。）
	外観確認	基礎外周堰の外観を確認する。	有意な欠陥がないこと。
	貯留機能	漏えいなく貯留できることを確認する。	タンク及び附属設備（連結管，連結弁，マンホール，ドレン弁）に漏えいがないこと。

表-1-2 構造強度及び機能・性能に関する確認事項  
(タンク入口配管 (鋼管))

確認事項	確認項目	確認内容	判定
構造強度 ・耐震性	材料確認	実施計画に記載した主な材料について、材料証明書または納品書により確認する。	実施計画の記載とおりにあること。
	寸法確認	実施計画に記載した主要寸法について、材料証明書または納品書により確認する。	実施計画の記載とおりにあること。
	外観確認	各部の外観について、立会または記録により確認する。	有意な欠陥がないこと。
	据付確認	機器が図面のおりに据付していることを立会または記録により確認する。	図面のおりに施工・据付していること。
	耐圧・ 漏えい確認 注1		①：最高使用圧力の1.5倍で一定時間保持後、同圧力に耐えていること、また、耐圧部からの漏えいがないことを立会または記録により確認する。
②：運転圧力で耐圧部からの漏えいのないことを立会または記録により確認する。※1			耐圧部から漏えいがないこと。
機能・性能	通水確認	通水ができることを立会または記録により確認する。	通水ができること。

※1：運転圧力による耐圧部の漏えい検査が実施できない配管フランジ部については、トルク確認等の代替検査を実施する。

注1：耐圧漏えい確認は、①②のいずれかとする。

表-1-3 構造強度及び機能・性能に関する確認事項  
(主要配管及びタンク入口配管 (ポリエチレン管))

確認事項	確認項目	確認内容	判定
構造強度 ・耐震性	材料確認	実施計画に記載した材料について、製品検査成績書により確認する。	実施計画の記載とおりにあること。
	寸法確認	実施計画に記載した主要寸法(外径相当)について、製品検査成績書により確認する。	実施計画の記載とおりにあること。
	外観確認	各部の外観について、立会いまたは記録により確認する。	有意な欠陥がないこと。
	据付確認	機器が図面のおりに据付ていることを立会いまたは記録により確認する。	図面のおりに施工・据付ていること。
	耐圧・漏えい 確認 注1		①: 最高使用圧力以上で一定時間保持後、同圧力に耐えていること、また、耐圧部からの漏えいがないことを立会いまたは記録により確認する。
②: 気圧により、耐圧部からの漏えいがないことを立会いまたは記録で確認する。			耐圧部から漏えいがないこと。
③: 運転圧力で耐圧部からの漏えいがないことを立会いまたは記録で確認する。			
機能 ・性能	通水確認	通水ができることを立会いまたは記録により確認する。	通水ができること。

注1: 耐圧漏えい確認は、①②③のいずれかとする。

廃止（表-2-1 溶接部に関する確認事項）  
（中低濃度タンク（G4エリア））

表-2-2 溶接部に関する確認事項  
(中低濃度タンク (G3エリア))

確認項目	確認内容	判定
材料確認	使用材料を材料証明書により確認する。	実施計画に記載の材料が使用されていること。 炭素含有量が0.35%を超えていないこと。
開先確認	開先に関連する記録、使用された切断機械の仕様、要領書等により、開先加工の管理が行われていることを確認する。	開先加工の管理が行われていること。
溶接作業確認	溶接施工法が、溶接規格第2部に定める溶接施工法認証標準に基づく確認試験を実施し合格したものであることを確認する。	溶接施工法が、溶接規格第2部に定める溶接施工法認証標準に基づく確認試験を実施し合格したものであること。
	溶接設備が溶接施工法に適したものであることを確認する。	溶接設備が溶接施工法に適したものであること。
	溶接士が、JISの有資格者であって、同資格が有効期間内であることを確認する。	溶接士がJISの有資格者であること。 同資格が有効期間内であること。
非破壊確認	機能に影響を及ぼす有意な欠陥がないことを確認する。または、同じ工場で作られた同型タンクの記録やサンプリングした代表溶接線の記録において、機能に影響を及ぼす有意な欠陥がないことを確認する。	機能に影響を及ぼす有意な欠陥がないこと。
耐圧確認	運用水位以上で、一定時間（溶接型タンク：24時間）以上保持した後、試験圧力に耐え、かつ、漏えいのないことを確認する。	耐圧試験に耐え、かつ、漏えいがないこと。
外観確認	溶接部の寸法が、強度上必要な設計寸法以上であることを確認する。 または、同じ工場で作られた同型タンクの記録やサンプリングした代表溶接線の記録において、寸法が、強度上必要な設計寸法以上であることを確認する	溶接部の寸法が、強度上必要な設計寸法以上であること。

表-2-3 溶接部に関する確認事項  
(中低濃度タンク (J1エリア))

確認項目	確認内容	判定
材料確認	使用材料を材料証明書により確認する。	実施計画に記載の材料が使用されていること。 炭素含有量が0.35%を超えていないこと。
開先確認	開先面に溶接に悪影響を及ぼす欠陥、付着物の有無を確認する。	開先面に溶接に悪影響を及ぼす欠陥、付着物がないこと。
	開先形状、寸法について確認する。	開先形状、寸法が設計・建設規格、または日本産業規格に適合していること。 適合していない形状・寸法については、強度計算により必要な強度を有していること。
溶接作業確認※	溶接施工法が、溶接規格第2部に定める溶接施工法認証標準に基づく確認試験を実施し合格したものであることを確認する。	溶接施工法が、溶接規格第2部に定める溶接施工法認証標準に基づく確認試験を実施し合格したものであること。
	溶接設備が溶接施工法に適したものであることを確認する。	溶接設備が溶接施工法に適したものであること。
	溶接士が、JISの有資格者であって、同資格が有効期間内であることを確認する。	溶接士がJISの有資格者であること。 同資格が有効期間内であること。
	溶接が、あらかじめ決められた溶接施工法によって、溶接士が保有する資格の作業範囲内で行われていることを確認する。	溶接が、あらかじめ決められた溶接施工法で行われていること。 溶接士が保有する資格の作業範囲内で行われていること。
非破壊確認	溶接部について非破壊検査を行い、その試験方法及び結果が溶接規格等に適合することを確認する。	溶接部の非破壊検査結果が溶接規格等に適合していること。
耐圧確認	運用水位以上で、一定時間(溶接型タンク:24時間)以上保持した後、試験圧力に耐え、かつ、漏えいのないことを確認する。	耐圧試験に耐え、かつ、漏えいがないこと。
外観確認	溶接部の形状、寸法、及び状態について確認する。	溶接部の形状及び寸法が、設計・建設規格、又は日本産業規格に適合していること。 適合していない溶接部については、強度計算により必要な強度を有していること。 溶接部に有害なものがないこと。

※自動溶接機を用いる溶接士については、「実用発電用原子炉及びその附属施設の技術基準に関する規則の解釈」別記-5 日本機械学会「溶接規格」等の適用に当たっての記載のうち、“3. 溶接規格「第3部 溶接士技能認証標準」(3) 溶接士技能認証標準と同等と認められるもの”及び“3. 溶接規格「第3部 溶接士技能認証標準」(4) 溶接士技能認証標準に適合する溶接士技能の有効期間”を満足することを確認する。

表-2-4 溶接部に関する確認事項  
(中低濃度タンク (G7エリア))

確認項目	確認内容	判定
材料確認	使用材料を材料証明書により確認する。	実施計画に記載の材料が使用されていること。 炭素含有量が0.35%を超えていないこと。
開先確認	開先面に溶接に悪影響を及ぼす欠陥、付着物の有無を確認する。	開先面に溶接に悪影響を及ぼす欠陥、付着物がないこと。
	開先形状、寸法について確認する。	開先形状、寸法が溶接規格に適合していること。
溶接作業確認	溶接施工法が、溶接規格第2部に定める溶接施工法認証標準に基づく確認試験を実施し合格したものまたは電気事業法に基づき実施された検査において適合性が確認されたものであることを確認する。	溶接施工法が、溶接規格第2部に定める溶接施工法認証標準に基づく確認試験を実施し合格したものまたは電気事業法に基づき実施された検査において適合性が確認されたものであること。
	溶接設備が溶接施工法に適したものであることを確認する。	溶接設備が溶接施工法に適したものであること。
	溶接士は、実機作業が可能となる次のいずれかの資格を有し、同資格が有効期限内であることを確認する。 ・溶接規格第3部に定める溶接士技能認証標準に基づく有資格者、 ・溶接技能認証標準と同等と認められるJISの適合性証明書交付受領者 ・溶接技能認証標準と同等の施工会社社内技能認証標準に基づく有資格者	溶接士は、実機作業が可能となる次のいずれかの資格を有し、同資格が有効期限内であること。 ・溶接規格第3部に定める溶接士技能認証標準に基づく有資格者 ・溶接技能認証標準と同等と認められるJISの適合性証明書交付受領者 ・溶接技能認証標準と同等の施工会社社内技能認証標準に基づく有資格者
	溶接が、あらかじめ決められた溶接施工法によって、溶接士が保有する資格の作業範囲内で行われていることを確認する。	溶接が、あらかじめ決められた溶接施工法で行われていること。 溶接士が保有する資格の作業範囲内で行われていること。
非破壊確認	溶接部について非破壊検査を行い、その試験方法及び結果が溶接規格等に適合することを確認する。	溶接部の非破壊検査結果が溶接規格等に適合していること。
耐圧確認	溶接規格に基づき耐圧試験を行う。 また、耐圧確認時に漏えい確認が困難な箇所については、代替試験にて確認する。	耐圧試験に耐え、かつ、漏えいがないこと。 代替試験については、溶接規格に適合していること。
外観確認	溶接部の形状、寸法、及び状態について確認する。	溶接部の形状及び寸法が、溶接規格に適合していること。 溶接部に有害なものがないこと。



表-2-5 溶接部に関する確認事項  
(中低濃度タンク (Dエリア))

確認項目	確認内容	判定
材料確認	使用材料を材料証明書により確認する。	実施計画に記載の材料が使用されていること。 炭素含有量が 0.35% を超えていないこと。
開先確認	開先面に溶接に悪影響を及ぼす欠陥、付着物の有無を確認する。	開先面に溶接に悪影響を及ぼす欠陥、付着物がないこと。
	開先形状、寸法について確認する。	開先形状、寸法が溶接規格に適合していること。
溶接作業確認	溶接施工法が、溶接規格第2部に定める溶接施工法認証標準に基づく確認試験を実施し合格したものまたは電気事業法に基づき実施された検査において適合性が確認されたものであることを確認する。	溶接施工法が、溶接規格第2部に定める溶接施工法認証標準に基づく確認試験を実施し合格したものまたは電気事業法に基づき実施された検査において適合性が確認されたものであること。
	溶接設備が溶接施工法に適したものであることを確認する。	溶接設備が溶接施工法に適したものであること。
	溶接士は、実機作業が可能となる次のいずれかの資格を有し、同資格が有効期限内であることを確認する。 ・溶接規格第3部に定める溶接士技能認証標準に基づく有資格者、 ・溶接技能認証標準と同等と認められるJISの適合性証明書交付受領者	溶接士は、実機作業が可能となる次のいずれかの資格を有し、同資格が有効期限内であることを確認する。 ・溶接規格第3部に定める溶接士技能認証標準に基づく有資格者 ・溶接技能認証標準と同等と認められるJISの適合性証明書交付受領者
	溶接が、あらかじめ決められた溶接施工法によって、溶接士が保有する資格の作業範囲内で行われていることを確認する。	溶接が、あらかじめ決められた溶接施工法で行われていること。 溶接士が保有する資格の作業範囲内で行われていること。
非破壊確認	溶接部について非破壊検査を行い、その試験方法及び結果が溶接規格等に適合することを確認する。	溶接部の非破壊検査結果が溶接規格等に適合していること。
耐圧確認	溶接規格に基づき耐圧試験を行う。 また、耐圧確認時に漏えい確認が困難な箇所については、代替試験にて確認する。	耐圧試験に耐え、かつ、漏えいがないこと。 代替試験については、溶接規格に適合していること。
外観確認	溶接部の形状、寸法、及び状態について確認する。	溶接部の形状及び寸法が、溶接規格に適合していること。 溶接部に有害なものがないこと。

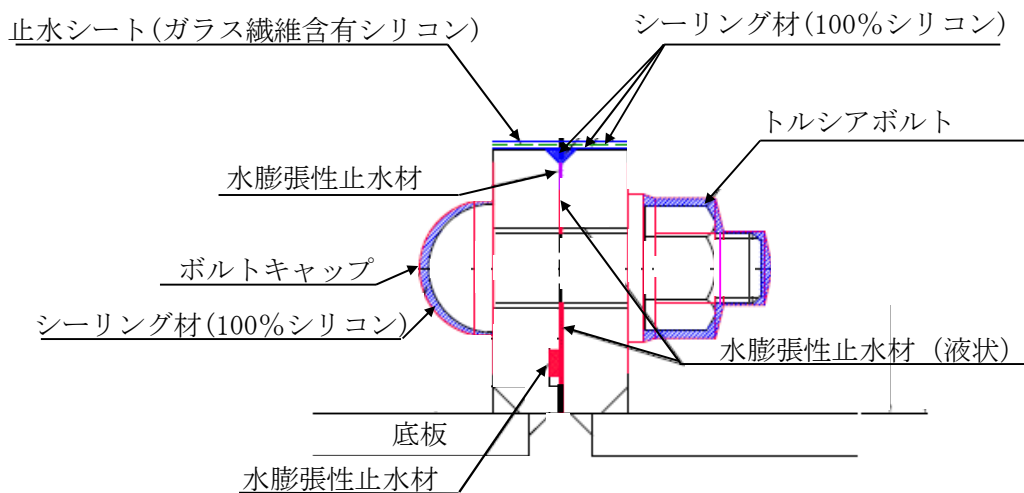
以上

フランジタンクの止水構造に関する説明書

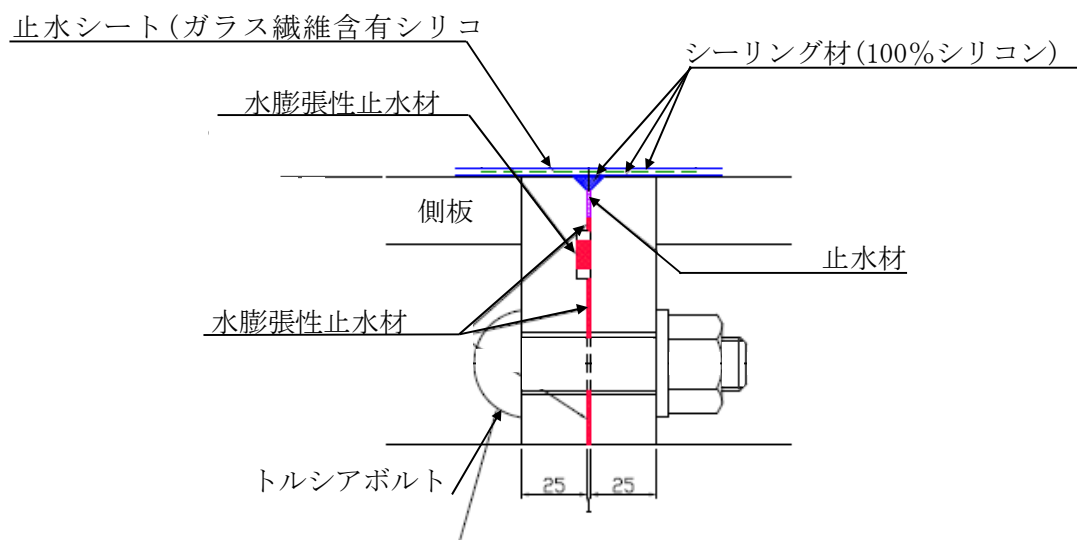
1. 止水構造

実施計画承認以降に設置する容量 1,000m<sup>3</sup> フランジタンクの止水構造は以下の通り。なお、本止水構造については信頼度向上の観点から配置などを変更する場合がある。

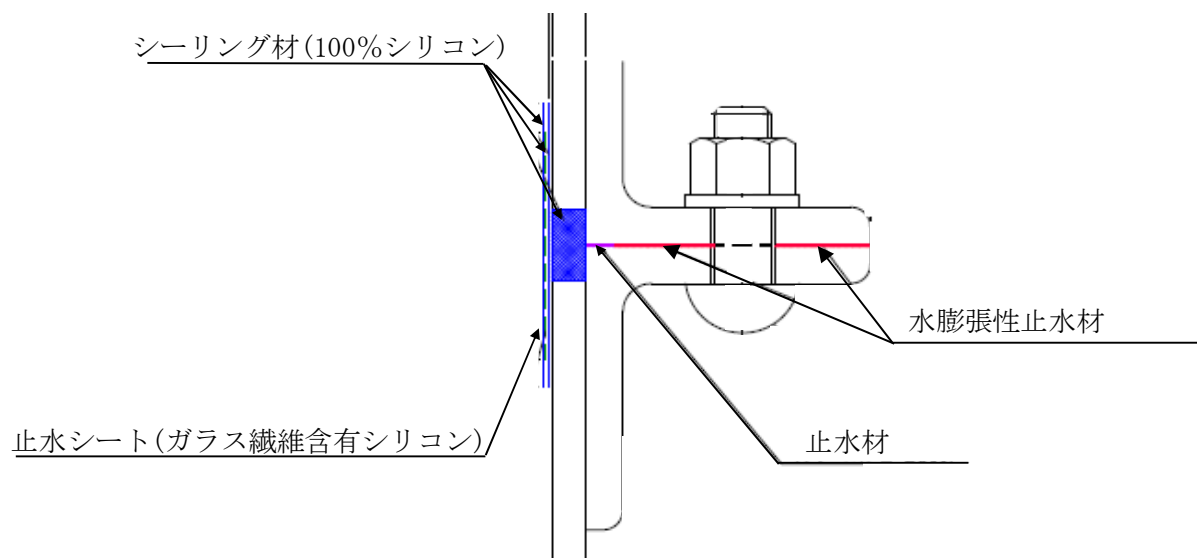
(1) 底板継手の止水構造



(2) 側板継手の止水構造(縦継手)



(3) 側板継手の止水構造 (周方向継手)



以上

## タンク基礎に関する説明書

## 1. タンク基礎の支持力

## (1) 評価方法

タンクの鉛直荷重と極限支持力を比較して評価を行う。支持力の算定式は「社団法人日本道路協会（2002）：道路橋示方書・同解説Ⅳ下部構造編」に基づき次式を用いる。計算した結果、①タンクの鉛直荷重<②タンク基礎底面地盤の極限支持力であり、安全性を有していることを確認する。

$$\textcircled{1} \text{タンクの鉛直荷重} : W = m \times g$$

$$\textcircled{2} \text{タンク基礎底面地盤の極限支持力} : Q_u = A_e \left( \alpha k c N_c S_c + k q N_q S_q + \frac{1}{2} \gamma_1 \beta B_e N_r S_r \right)$$

$m$  : 機器質量

$g$  : 重力加速度

$A_e$  : 有効載荷面積

$\alpha, \beta$  : 基礎の形状係数

$k$  : 根入れ効果に対する割増し係数

$c$  : 地盤の粘着力

$N_c, N_q, N_r$  : 荷重の傾斜を考慮した支持力係数

$S_c, S_q, S_r$  : 支持力係数の寸法効果に関する補正係数

$q$  : 上載荷重 ( $q = \gamma_2 D_f$ )

$\gamma_1, \gamma_2$  : 支持地盤及び根入れ地盤の単位重量 ( $\gamma_1, \gamma_2 = 15.9 \text{ kN/m}^3$ )

$D_f$  : 基礎の有効根入れ深さ

$B_e$  : 荷重の偏心を考慮した基礎の有効載荷幅 ( $B_e = B - 2e_B$ )

$B$  : 基礎幅

$e_B$  : 荷重の偏心量

## (2) 管理

地盤改良後、簡易支持力測定器（キャスポル）※により地盤の強度を測定し、上記式により必要な極限支持力を有していることを確認する。

※ランマー（重鎮）を一定の高さから地盤に自由落下させたときに生ずる衝撃加速度の最大値と地盤強度特性値と相関させる衝撃加速度法を基本原理とした簡易な測定器。

## 2. タンク基礎の不陸

### (1) 評価方法

タンクの設置高さが、設計高さに対して許容値以内\*であることを確認する。

※ 設計高さ±30mm（社内基準値）

### (2) 管理

タンク基礎高さ（レベル）を測量し、当該高さが設計高さに対して±30mm以内であることを確認する。

以上

## 中低濃度タンク（円筒型）の基礎外周堰の堰内容量に関する説明書

中低濃度タンクから漏えいが生じた際に漏えい水の拡大を抑制するための基礎外周堰の堰内容量は、タンク 20 基当たり 1 基分の貯留容量（20 基以上の場合は 20 基あたり 1 基分の割合の容量、20 基に満たない場合でも 1 基分）を確保できる容量に、大雨時の作業等を考慮した余裕高さ（堰高さで 20cm 程度）分の容量との合計とする。各タンク設置エリアの基礎外周堰の高さもしくは、堰内容量を表-1、2 に示す。

表-1 各タンク設置エリアの基礎外周堰の高さ

設置場所	タンク 設置 基数	想定漏えい		基礎外周 堰内面積 (m <sup>2</sup> )	タンク 専有面積 (m <sup>2</sup> )	貯留可能 面積 (m <sup>2</sup> )	基礎外周堰 の高さ (m)
		基数	容量 (m <sup>3</sup> )				
			①	②	③	④ <sup>*1</sup>	⑤ <sup>*2</sup>
J5	35	1.75	2,162	5,319	3,305	2,014	1.274 以上
J3	22	1.1	2,640	7,455	4,349	3,106	1.050 以上
J6	38	1.9	2,280	6,751	4,206	2,545	1.096 以上
K1 北	12	1	1,200	2,499	1,250	1,249	1.161 以上
K1 南	10	1	1,160	1,800	860	941	1.433 以上
H1	63	3.15	3,843	11,723	6,820	4,903	0.984 以上

※1 ④=②-③

※2 ⑤=①/④+0.2（余裕分 20cm）

表-2 各タンク設置エリアの基礎外周堰の堰内容量

設置場所	タンク設置基数	想定漏えい		基礎外周堰の堰内容量 (m <sup>3</sup> )	(計画値)			
		基数	容量 (m <sup>3</sup> )		基礎外周堰内面積 (m <sup>2</sup> )	タンク専有面積 (m <sup>2</sup> )	貯留可能面積 (m <sup>2</sup> )	基礎外周堰の高さ (m)
J1(I)	28	1.4	1,400	1,823 以上	5,158	3,051	2,107	0.865 以上
J1(II)	35	1.75	1,750	2,281 以上	6,494	3,842	2,652	0.860 以上
J1(III)	37	1.85	1,850	2,411 以上	6,875	4,068	2,807	0.859 以上
J2 <sup>*4</sup>	42	2.1	5,040	6,208 以上	6,883	4,556	2,327	1.121 以上 <sup>*4</sup>
					6,139	3,728	2,411	0.771 以上 <sup>*4</sup>
					1,073	-	1,073	1.621 以上 <sup>*4</sup>
J4	35	1.75	5,075	6,208 以上	12,660	6,991	5,669	1.095 以上
J7	42	2.1	2,520	3,146 以上	7,671	4,547	3,124	1.007 以上
H1 東	24	1.2	1,464	1,857 以上	4,562	2,606	1,956	0.949 以上
J8	9	1	700	818 以上	1,100	512	588	1.391 以上
K3	12	1	700	836 以上	1,248	572	676	1.236 以上
J9	12	1	700	826 以上	1,332	704	628	1.315 以上
K4	35	1.75	1,750	2,190 以上	5,145	2,944	2,201	0.995 以上
H2	44	2.2	5,280	6,548 以上	15,035	8,697	6,338	1.033 以上
H4 北	35	1.75	2,100	2,656 以上	6,630	3,861	2,769	0.959 以上
H4 南	51	2.55	2,910	3,567 以上	7,413	4,128	3,285	1.086 以上
G1 南	23	1.15	1,530	1,868 以上	3,815	2,129	1,686	1.108 以上
H5	32	1.6	1,920	2,510 以上	6,471	3,521	2,950	0.851 以上
H6(I)	12 <sup>*6</sup>	1	1,200	1,473 以上	2,564	1,200	1,364	1.080 以上
B	37	1.85	2,470	2,875 以上	4,287	2,262	2,025	1.420 以上
B 南	7	1	1,330	1,485 以上	1,349	574	775	1.917 以上
H3 <sup>*4</sup>	10	1	1,356	1,633 以上	2,126	1,109	1,017	1.050 以上 <sup>*4</sup>
					365	-	365	1.550 以上 <sup>*4</sup>
H6(II)	24	1.2	1,630	2,034 以上	4,855	2,834	2,021	1.007 以上
G3 北	6	1	1,100	1,322 以上	1,677	569	1,108	1.193 以上 <sup>*4</sup>
								1.393 以上 <sup>*4</sup>
G3 西	40 <sup>*5</sup>	2.5	2,600	3,453 以上	8,072	4,320	3,752	0.878 以上
G7	10				1,019	520	499	0.315 以上
G6	38	1.90	2,530	3,024 以上	6,002	3,536	2,466	1.226 以上
K2	28	1.40	1,480	1,948 以上	4,462	2,133	2,329	0.836 以上
D	41 <sup>*7</sup>	2.05	2,140	2,679 以上	5,781	3,097	2,684	0.998 以上
G1	66	3.30	4,480	5,408 以上	12,407	7,769	4,638	1.166 以上
G4 南	26	1.3	1,770	2,168 以上	5,064	3,083	1,981	1.094 以上

※1 ②=⑤×⑥

J2, H3 は場所により基礎外周堰の高さが異なるため、堰内容量は合計値を記載。

G3 西・G7 は基礎外周堰を共有しているため、想定漏えい容量および基礎外周堰の堰内容量は合計値を記載。

※2 ⑤=③-④

※3 ⑥=①/⑤+0.2 (余裕分 20cm)

J2, H3 の基礎外周堰の高さは、想定漏えい容量を貯留可能な堰高さを求め、各々に余裕分 20cm を加えた値を記載。

※4 J2, H3, G3 北は場所により基礎標高が異なるため、計画値は各々の値を記載。

※5 40 基中 1 基は雨水回収タンク

※6 12 基中 1 基は雨水回収タンク

※7 41 基中 12 基は RO 後淡水受タンク (RO 処理水貯槽及び蒸発濃縮処理水貯槽)



中低濃度タンク（円筒型）からの直接線ならびにスカイシャイン線による実効線量

## 1. 評価条件

### 1. 1 多核種処理水貯槽

多核種処理済水は、RO 濃縮水に対して放射能濃度が低く、敷地境界線量に及ぼす影響は小さいと考えられるが、各エリアの多核種処理水貯槽に貯留する多核種処理済水による敷地境界での線量評価を実施する。評価条件については、多核種処理済水の分析結果（平成25年7月）をタンク内保有水の放射能濃度として設定し、評価対象タンク群を等価面積の大型円柱形状、又は評価対象タンク群を囲うような多角形としてモデル化する。なお、本評価条件では、大型円柱形状の場合は線量評価点に最も近いタンクに当該タンク群の線源を集合させてモデル化を行うことにより、評価上の距離が実際よりも短くなること、多角形でモデル化した場合はタンク設置面積より大きくモデル化することから、保守的な評価結果となる。

### 1. 2 Sr 処理水貯槽

評価条件については、RO 濃縮水処理設備の処理済水の想定放射能濃度として設定し、評価対象タンク群を囲うような多角形としてモデル化する。なお、本評価条件では、多角形でモデル化した場合はタンク設置面積より大きくモデル化することから、保守的な評価結果となる。

### 1. 3 RO 濃縮水貯槽、濃縮廃液貯槽、RO 処理水貯槽及び蒸発濃縮処理水貯槽

評価条件については、RO 濃縮水及び濃縮廃液の分析結果をタンク内保有水の放射能濃度として設定し、評価対象タンク1基ずつの形状をモデル化する。

D エリアについては、RO 濃縮水貯槽( $1.6 \times 10^4$  Bq/cm<sup>3</sup>)及び濃縮廃液貯槽( $2.8 \times 10^5$  Bq/cm<sup>3</sup>)に貯留する高濃度の液体による敷地境界線量への影響が支配的であり、RO 処理水貯槽及び蒸発濃縮処理水貯槽に貯留する液体の放射能濃度は、 $1.0 \times 10^{-2}$  Bq/cm<sup>3</sup>と低い為、考慮しない事とする。

## 2. 評価結果

### 2. 1 多核種処理水貯槽

#### 2. 1. 1 J2 エリア

最寄りの線量評価点における直接線・スカイシャイン線の評価結果は、0.001 mSv/y 未満であり、敷地境界線量に及ぼす影響は小さい。

#### 2. 1. 2 J3 エリア

最寄りの線量評価点における直接線・スカイシャイン線の評価結果は、0.001 mSv/y 未満であり、敷地境界線量に及ぼす影響は小さい。

### 2. 1. 3 J4 エリア

最寄りの線量評価点 (No. 16) における直接線・スカイシャイン線の評価結果は、約  $1.8 \times 10^{-3}$  mSv/y であり、敷地境界線量に及ぼす影響は小さい。また、敷地境界線上の最大線量評価点 (No. 7) における直接線・スカイシャイン線の評価結果は、 $1.0 \times 10^{-5}$  mSv/y 未満であり、敷地境界線量に及ぼす影響は小さい。

### 2. 1. 4 J6 エリア

最寄りの線量評価点 (No. 16) における直接線・スカイシャイン線の評価結果は、0.001 mSv/y 未満であり、敷地境界線量に及ぼす影響は小さい。また、敷地境界線上の最大線量評価点 (No. 7) における直接線・スカイシャイン線の評価結果は、 $1.0 \times 10^{-5}$  mSv/y 未満であり、敷地境界線量に及ぼす影響は小さい。

### 2. 1. 5 H1 エリア

最寄りの線量評価点 (No. 38) における直接線・スカイシャイン線の評価結果は、0.0001 mSv/y 未満であり、敷地境界線量に及ぼす影響は小さい。また、敷地境界線上の最大線量評価点 (No. 7) における直接線・スカイシャイン線の評価結果は、 $1.0 \times 10^{-5}$  mSv/y 未満であり、敷地境界線量に及ぼす影響は小さい。

### 2. 1. 6 J7 エリア

タンク内保有水の放射能濃度は、多核種処理済水の分析結果を線源条件とする。最寄りの線量評価点 (No. 17) における直接線・スカイシャイン線の評価結果は、約  $1.1 \times 10^{-3}$  mSv/y であり、敷地境界線量に及ぼす影響は小さい。また、敷地境界線上の最大線量評価点 (No. 7) における直接線・スカイシャイン線の評価結果は、 $1.0 \times 10^{-5}$  mSv/y 未満であり、敷地境界線量に及ぼす影響は小さい。

### 2. 1. 7 H1 東エリア

最寄りの線量評価点 (No. 37) における直接線・スカイシャイン線の評価結果は、0.0001 mSv/y 未満であり、敷地境界線量に及ぼす影響は小さい。また、敷地境界線上の最大線量評価点 (No. 7) における直接線・スカイシャイン線の評価結果は、 $1.0 \times 10^{-5}$  mSv/y 未満であり、敷地境界線量に及ぼす影響は小さい。

### 2. 1. 8 J8 エリア

最寄りの線量評価点 (No. 17) における直接線・スカイシャイン線の評価結果は、0.0001 mSv/y 未満であり、敷地境界線量に及ぼす影響は小さい。また、敷地境界線上の最大線量評価点 (No. 7) における直接線・スカイシャイン線の評価結果は、 $1.0 \times 10^{-5}$  mSv/y 未満であり、敷地境界線量に及ぼす影響は小さい。

### 2. 1. 9 K3 エリア

最寄りの線量評価点 (No. 70) における直接線・スカイシャイン線の評価結果は、0.0001 mSv/y 未満であり、敷地境界線量に及ぼす影響は小さい。また、敷地境界線上の最大線量評価点 (No. 7) における直接線・スカイシャイン線の評価結果は、 $1.0 \times 10^{-5}$  mSv/y 未

満であり、敷地境界線量に及ぼす影響は小さい。

#### 2. 1. 10 J9 エリア

最寄りの線量評価点 (No. 17) における直接線・スカイシャイン線の評価結果は、0.0001mSv/y 未満であり、敷地境界線量に及ぼす影響は小さい。また、敷地境界線上の最大線量評価点 (No. 7) における直接線・スカイシャイン線の評価結果は、 $1.0 \times 10^{-5}$  mSv/y 未満であり、敷地境界線量に及ぼす影響は小さい。

#### 2. 1. 11 K4 エリア

最寄りの線量評価点 (No. 70) における直接線・スカイシャイン線の評価結果は、0.0001mSv/y 未満であり、敷地境界線量に及ぼす影響は小さい。また、敷地境界線上の最大線量評価点 (No. 7) における直接線・スカイシャイン線の評価結果は、 $1.0 \times 10^{-5}$  mSv/y 未満であり、敷地境界線量に及ぼす影響は小さい。

#### 2. 1. 12 H2 エリア

最寄りの線量評価点 (No. 17) における直接線・スカイシャイン線の評価結果は、0.0001mSv/y 未満であり、敷地境界線量に及ぼす影響は小さい。また、敷地境界線上の最大線量評価点 (No. 7) における直接線・スカイシャイン線の評価結果は、 $1.0 \times 10^{-5}$  mSv/y 未満であり、敷地境界線量に及ぼす影響は小さい。

#### 2. 1. 13 H4 北エリア

最寄りの線量評価点 (No. 14) における直接線・スカイシャイン線の評価結果は、0.0001mSv/y 未満であり、敷地境界線量に及ぼす影響は小さい。また、敷地境界線上の最大線量評価点 (No. 7) における直接線・スカイシャイン線の評価結果は、 $1.0 \times 10^{-5}$  mSv/y 未満であり、敷地境界線量に及ぼす影響は小さい。

#### 2. 1. 14 H4 南エリア

最寄りの線量評価点 (No. 14) における直接線・スカイシャイン線の評価結果は、0.0001mSv/y 未満であり、敷地境界線量に及ぼす影響は小さい。また、敷地境界線上の最大線量評価点 (No. 70) (2017年6月現在) における直接線・スカイシャイン線の評価結果は、 $1.0 \times 10^{-5}$  mSv/y 未満であり、敷地境界線量に及ぼす影響は小さい。

#### 2. 1. 15 G1南エリア

最寄りの線量評価点 (No. 5) における直接線・スカイシャイン線の評価結果は、 $1.0 \times 10^{-4}$  mSv/y 未満であり、敷地境界線量に及ぼす影響は小さい。また、敷地境界線上の最大線量評価点 (No. 70) (2018年2月現在) における直接線・スカイシャイン線の評価結果は、 $1.0 \times 10^{-10}$  mSv/y 未満であり、敷地境界線量に及ぼす影響は小さい。

#### 2. 1. 16 H5 エリア

最寄りの線量評価点 (No. 14) における直接線・スカイシャイン線の評価結果は、 $1.0 \times 10^{-4}$  mSv/y 未満であり、敷地境界線量に及ぼす影響は小さい。また、敷地境界線上の最大線

量評価点 (No. 70) (2018 年 5 月現在)における直接線・スカイシャイン線の評価結果は、 $1.0 \times 10^{-5}$  mSv/y 未満であり、敷地境界線量に及ぼす影響は小さい。

#### 2. 1. 17 H6(I)エリア

最寄りの線量評価点 (No. 14) における直接線・スカイシャイン線の評価結果は、 $1.0 \times 10^{-4}$  mSv/y 未満であり、敷地境界線量に及ぼす影響は小さい。また、敷地境界線上の最大線量評価点 (No. 70) (2018 年 5 月現在)における直接線・スカイシャイン線の評価結果は、 $1.0 \times 10^{-5}$  mSv/y 未満であり、敷地境界線量に及ぼす影響は小さい。

#### 2. 1. 18 Bエリア

最寄りの線量評価点 (No. 7) における直接線・スカイシャイン線の評価結果は、 $1.0 \times 10^{-4}$  mSv/y 未満であり、敷地境界線量に及ぼす影響は小さい。また、敷地境界線上の最大線量評価点 (No. 70) (2018 年 6 月現在)における直接線・スカイシャイン線の評価結果は、 $1.0 \times 10^{-5}$  mSv/y 未満であり、敷地境界線量に及ぼす影響は小さい。

#### 2. 1. 19 B南エリア

最寄りの線量評価点 (No. 7) における直接線・スカイシャイン線の評価結果は、 $1.0 \times 10^{-4}$  mSv/y 未満であり、敷地境界線量に及ぼす影響は小さい。また、敷地境界線上の最大線量評価点 (No. 70) (2018 年 6 月現在)における直接線・スカイシャイン線の評価結果は、 $1.0 \times 10^{-5}$  mSv/y 未満であり、敷地境界線量に及ぼす影響は小さい。

#### 2. 1. 20 H3エリア

最寄りの線量評価点 (No. 17) における直接線・スカイシャイン線の評価結果は、 $1.0 \times 10^{-4}$  mSv/y 未満であり、敷地境界線量に及ぼす影響は小さい。また、敷地境界線上の最大線量評価点 (No. 70) (2018 年 7 月現在)における直接線・スカイシャイン線の評価結果は、 $1.0 \times 10^{-5}$  mSv/y 未満であり、敷地境界線量に及ぼす影響は小さい。

#### 2. 1. 21 H6 (II) エリア

最寄りの線量評価点 (No. 14) における直接線・スカイシャイン線の評価結果は、 $1.0 \times 10^{-4}$  mSv/y 未満であり、敷地境界線量に及ぼす影響は小さい。また、敷地境界線上の最大線量評価点 (No. 70) (2018 年 7 月現在)における直接線・スカイシャイン線の評価結果は、 $1.0 \times 10^{-5}$  mSv/y 未満であり、敷地境界線量に及ぼす影響は小さい。

#### 2. 1. 22 G6エリア

最寄りの線量評価点 (No.7) における直接線・スカイシャイン線の評価結果は、 $1.0 \times 10^{-3}$  mSv/y 未満であり、敷地境界線量に及ぼす影響は小さい。また、敷地境界線上の最大線量評価点 (No.70) (2018 年 12 月現在)における直接線・スカイシャイン線の評価結果は、 $1.0 \times 10^{-5}$  mSv/y 未満であり、敷地境界線量に及ぼす影響は小さい。

## 2. 1. 23 G1エリア

最寄りの線量評価点 (No.7) における直接線・スカイシャイン線の評価結果は、 $1.0 \times 10^{-4}$  mSv/y 未満であり、敷地境界線量に及ぼす影響は小さい。また、敷地境界線上の最大線量評価点 (No.70) (2019年2月現在) における直接線・スカイシャイン線の評価結果は、 $1.0 \times 10^{-5}$  mSv/y 未満であり、敷地境界線量に及ぼす影響は小さい。

## 2. 1. 24 G4南エリア

最寄りの線量評価点 (No.5) における直接線・スカイシャイン線の評価結果は、 $1.0 \times 10^{-4}$  mSv/y 未満であり、敷地境界線量に及ぼす影響は小さい。また、敷地境界線上の最大線量評価点 (No.70) (2019年2月現在) における直接線・スカイシャイン線の評価結果は、 $1.0 \times 10^{-5}$  mSv/y 未満であり、敷地境界線量に及ぼす影響は小さい。

## 2. 2 Sr 処理水貯槽

### 2. 2. 1 K1 北エリア

最寄りの線量評価点 (No.66) における直接線・スカイシャイン線の評価結果は、約 0.11mSv/y であり、敷地境界線量は 1mSv/y を超過しない。また、敷地境界線上の最大線量評価点 (No.7) における直接線・スカイシャイン線の評価結果は、 $1.0 \times 10^{-4}$  mSv/y 未満であり、敷地境界線量に及ぼす影響は小さい。

### 2. 2. 2 K2 エリア

最寄りの線量評価点 (No.66) における直接線・スカイシャイン線の評価結果は、約 0.36mSv/y であり、敷地境界線量は 1mSv/y を超過しない。また、敷地境界線上の最大線量評価点 (No.7) における直接線・スカイシャイン線の評価結果は、 $1.0 \times 10^{-4}$  mSv/y 未満であり、敷地境界線量に及ぼす影響は小さい。

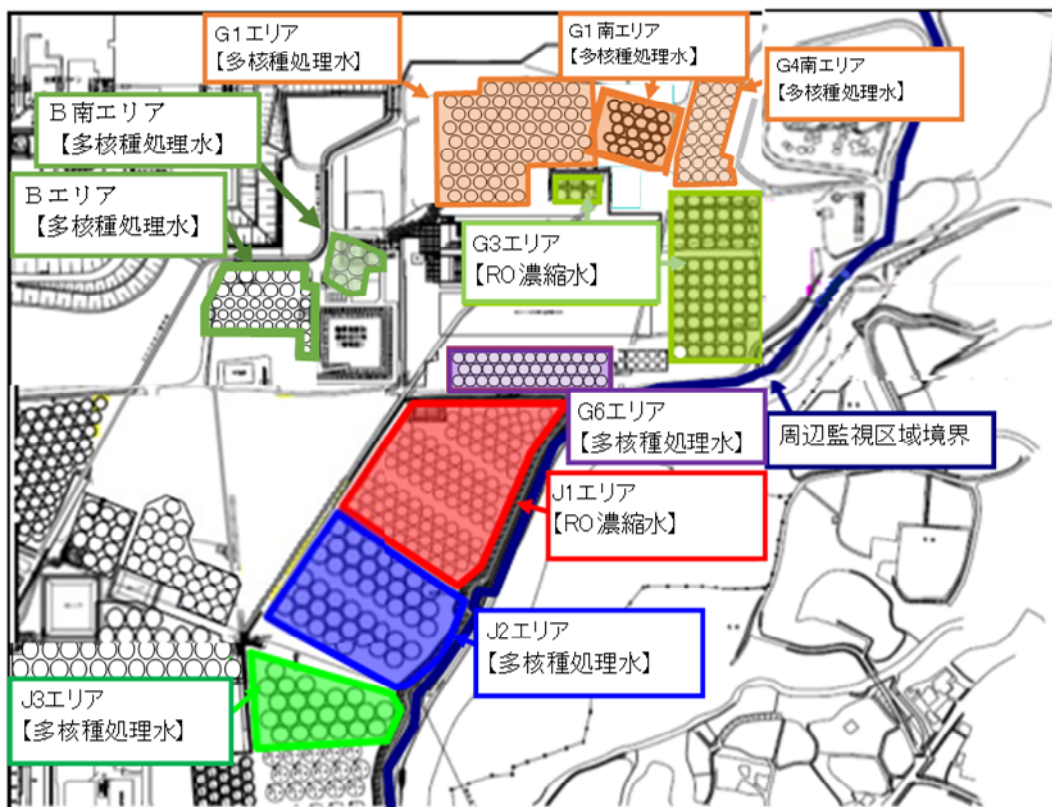
### 2. 2. 3 K1 南エリア

最寄りの線量評価点 (No.66) における直接線・スカイシャイン線の評価結果は、約 0.029mSv/y であり、敷地境界線量は 1mSv/y を超過しない。また、敷地境界線上の最大線量評価点 (No.7) における直接線・スカイシャイン線の評価結果は、 $1.0 \times 10^{-4}$  mSv/y 未満であり、敷地境界線量に及ぼす影響は小さい。参考として、線量評価点 (No.30), (No.38) における直接線・スカイシャイン線の評価結果は、約  $9.7 \times 10^{-4}$  mSv/y, 約  $2.0 \times 10^{-3}$  mSv/y である。

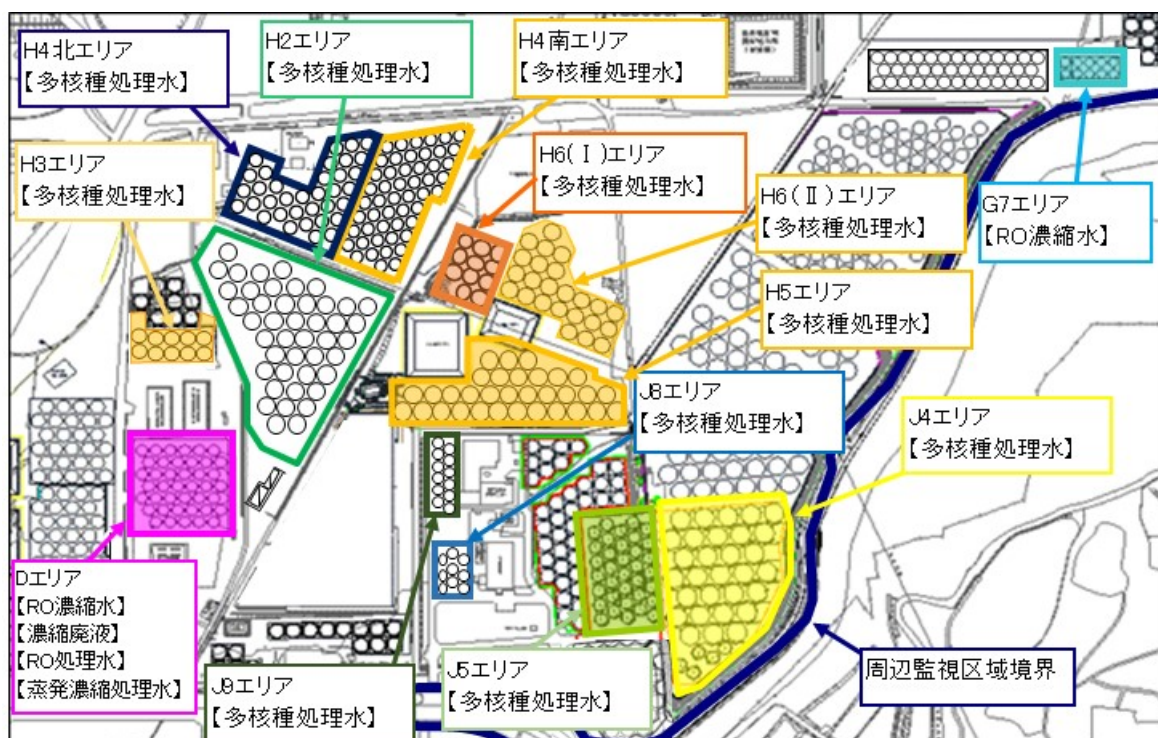
## 2. 3 R0 濃縮水貯槽, 濃縮廃液貯槽, R0 処理水貯槽及び蒸発濃縮処理水貯槽

### 2. 3. 1 D エリア

最寄りの線量評価点 (No.30) における直接線・スカイシャイン線の評価結果は、約 0.061mSv/y であり、敷地境界線量は 1mSv/y を超過しない。また、敷地境界線上の最大線量評価点 (No.71) (2019年8月現在) における直接線・スカイシャイン線の評価結果は、 $1.5 \times 10^{-3}$  mSv/y であり、敷地境界線量に及ぼす影響は小さい。



タンクエリア全体図

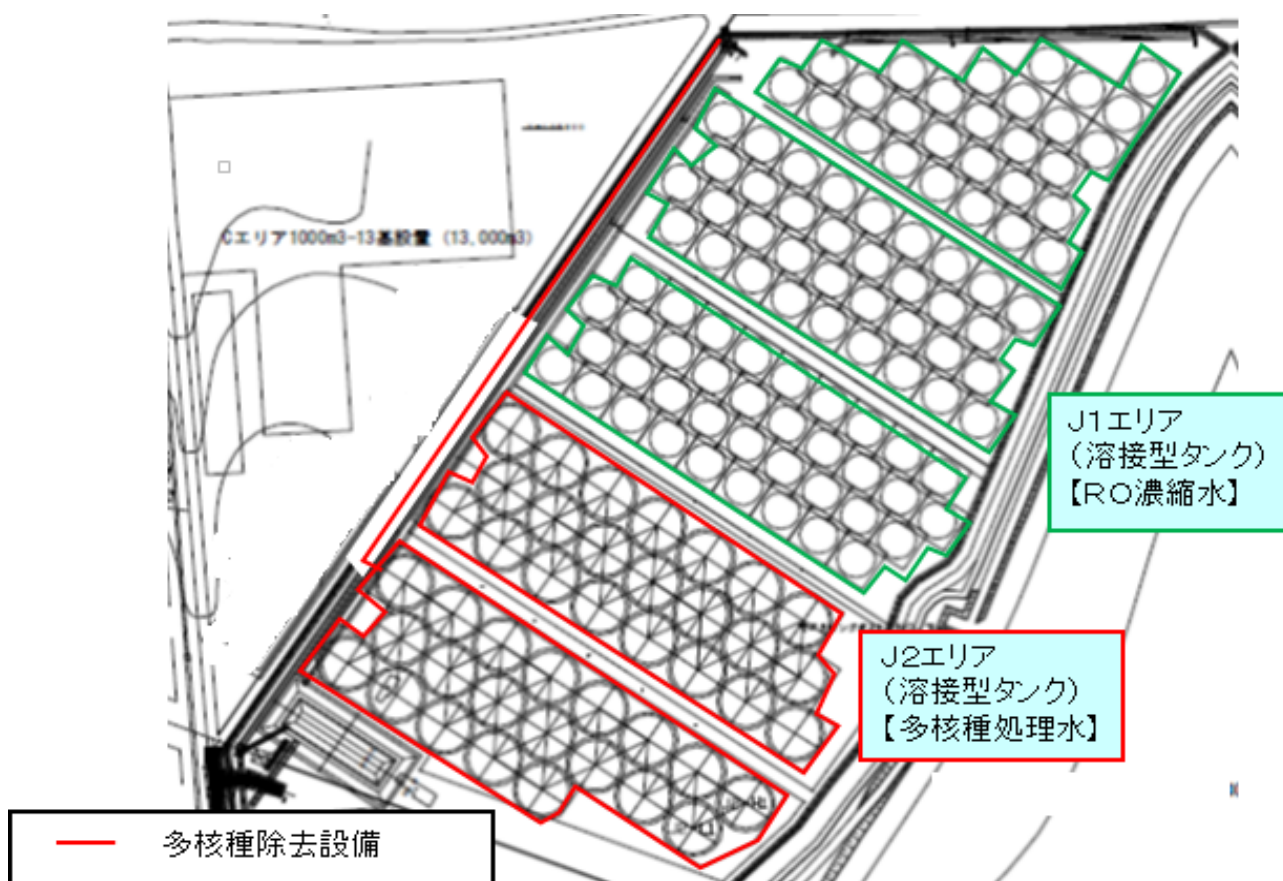


タンクエリア全体図

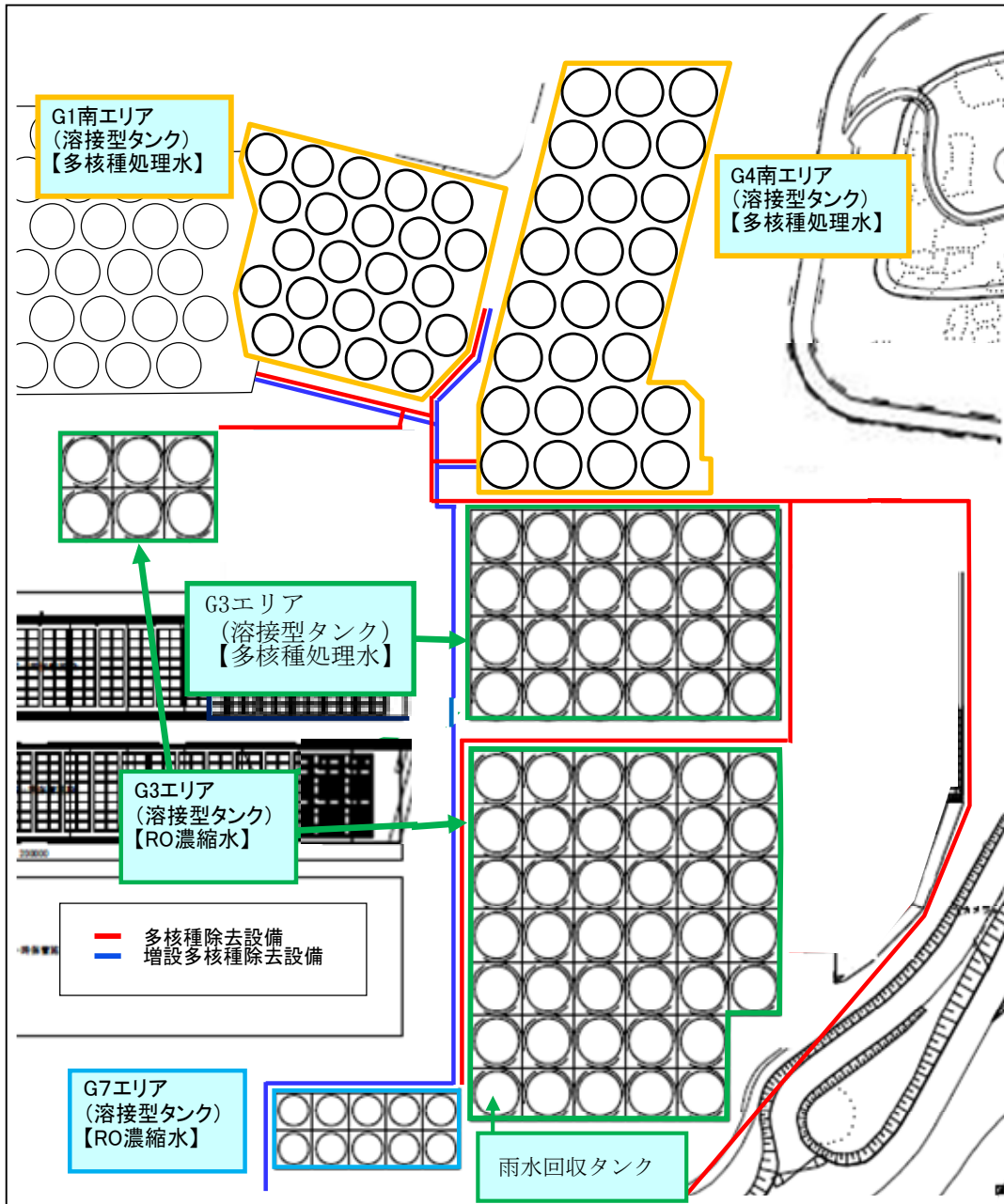




タンクエリア全体図

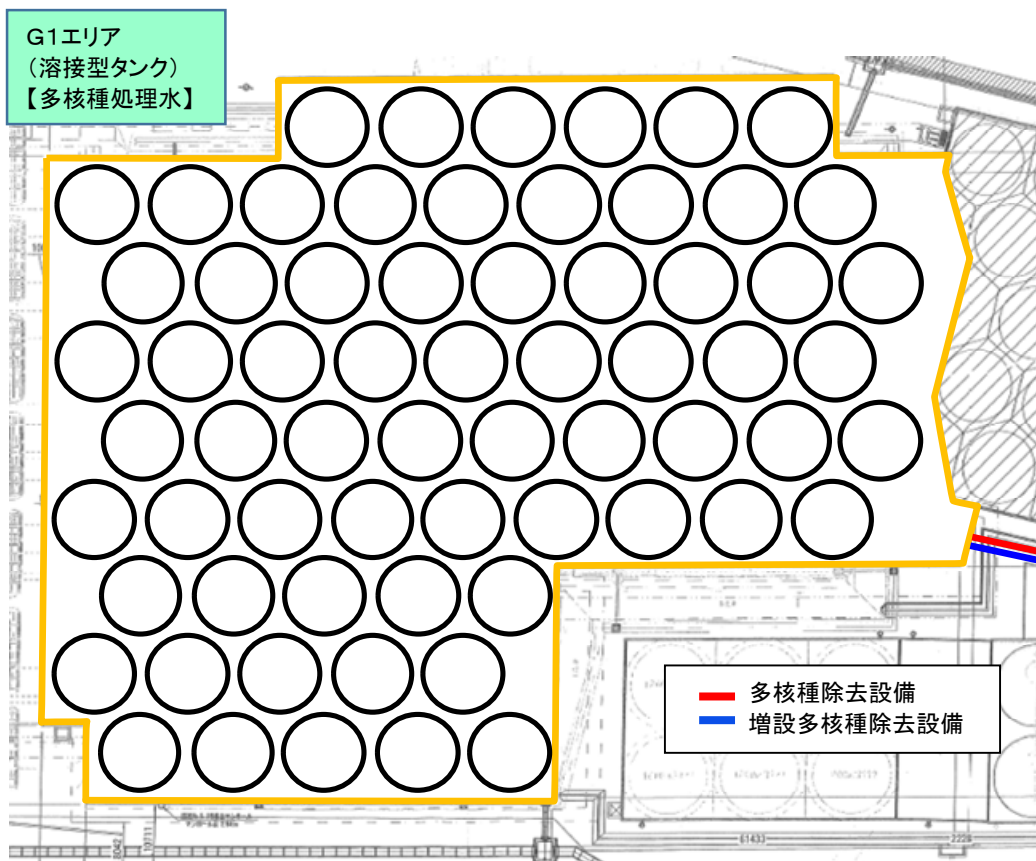


タンクエリア詳細図

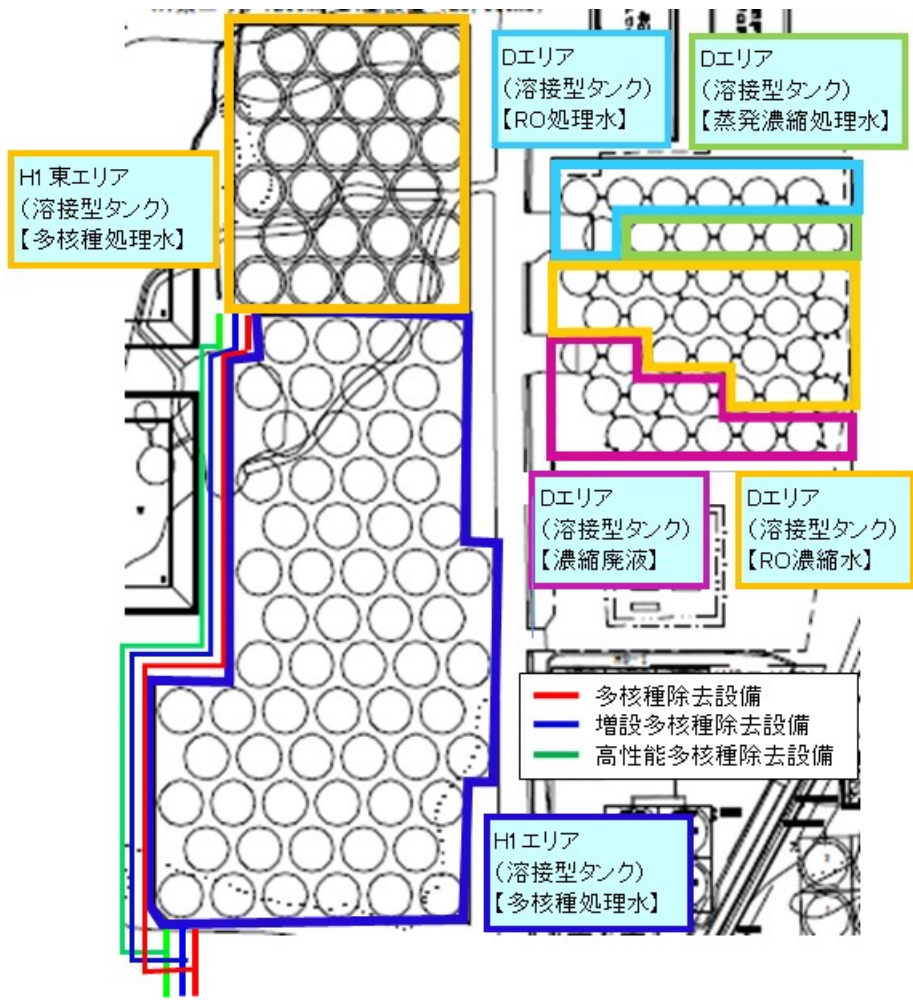


タンクエリア詳細図

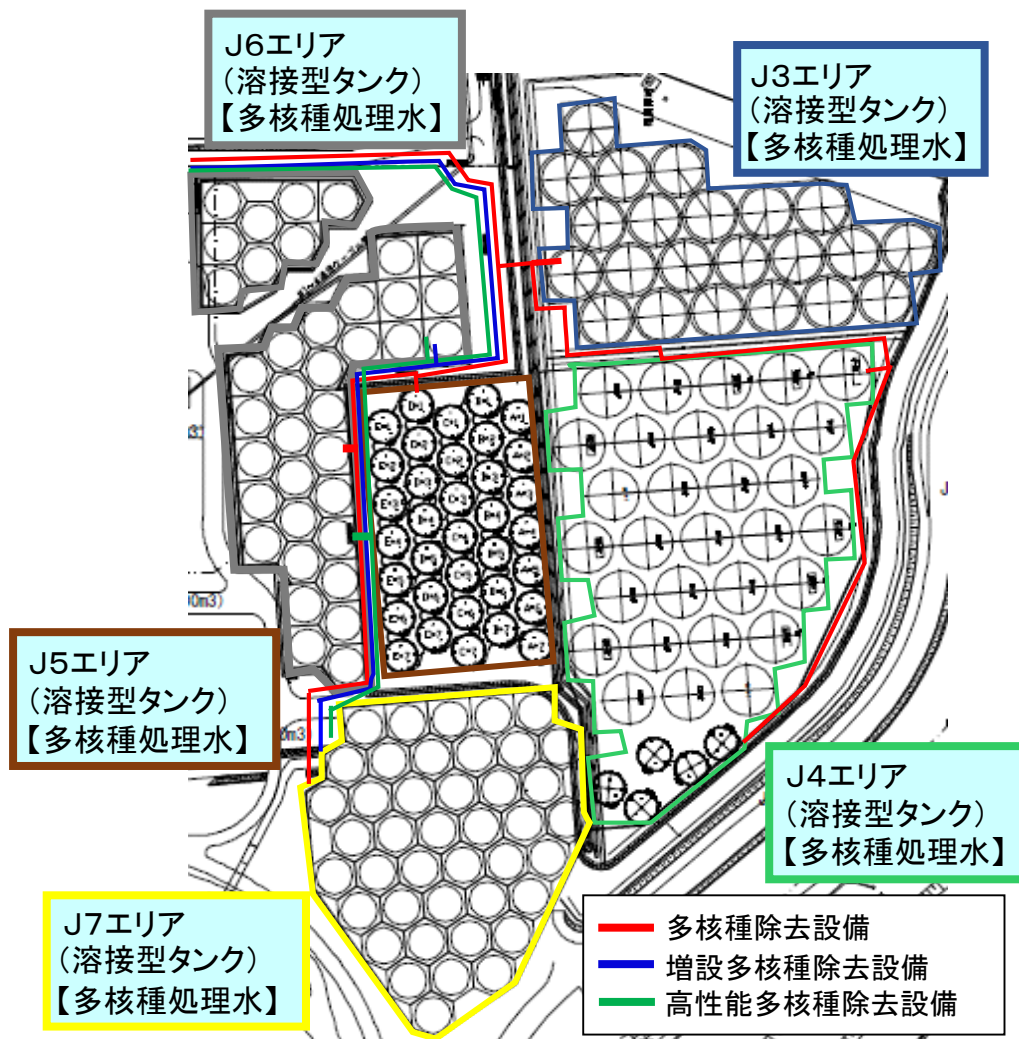




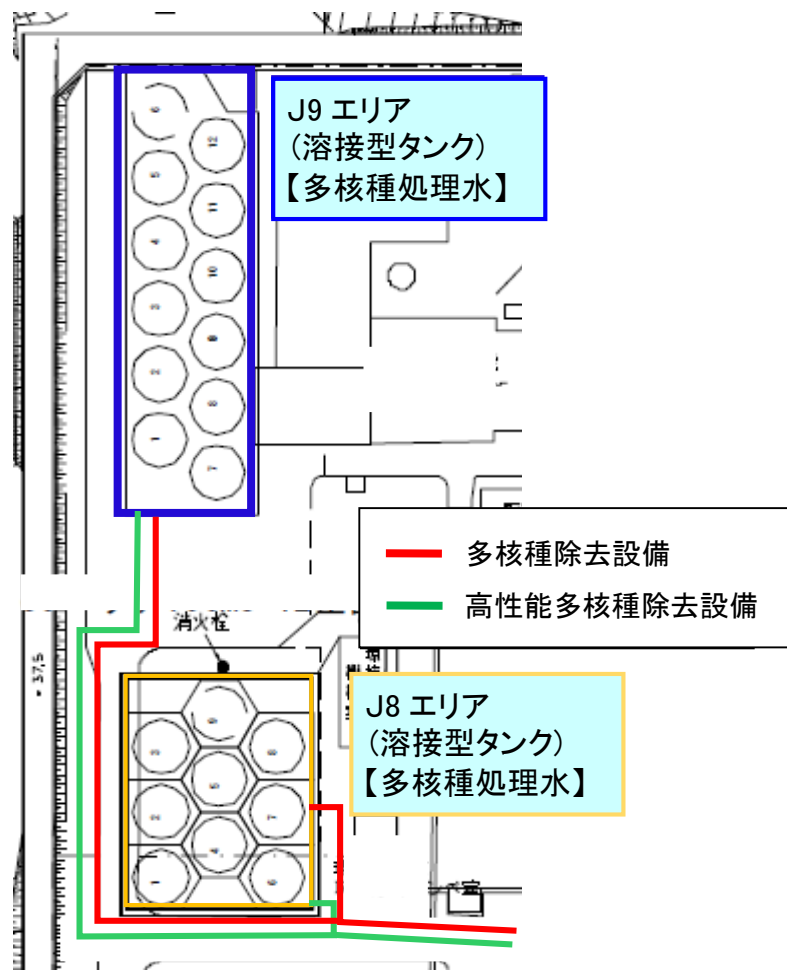
タンクエリア詳細図



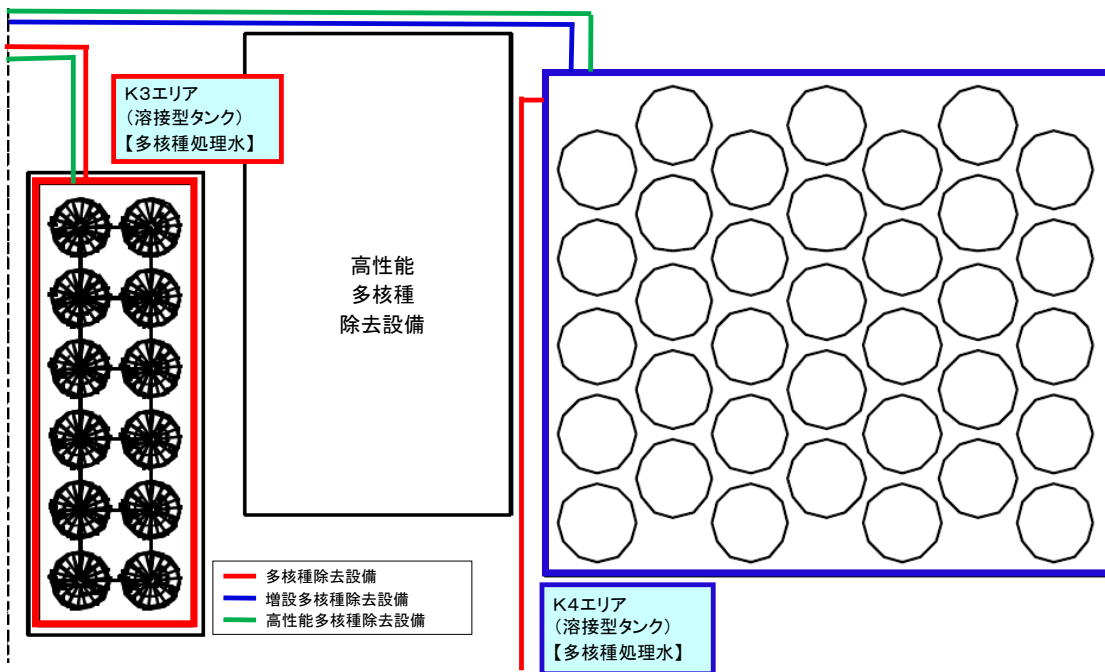
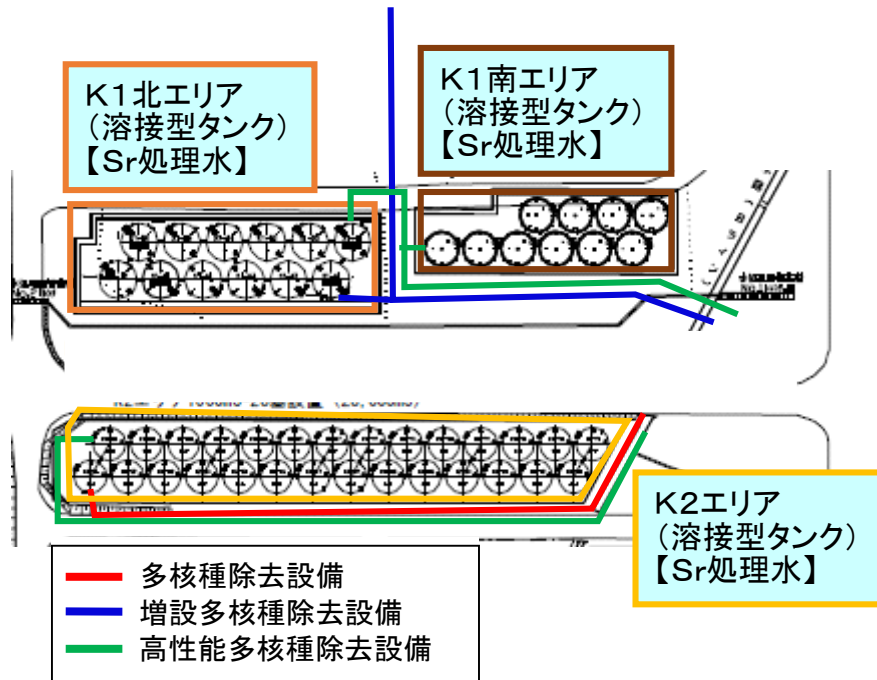
タンクエリア詳細図



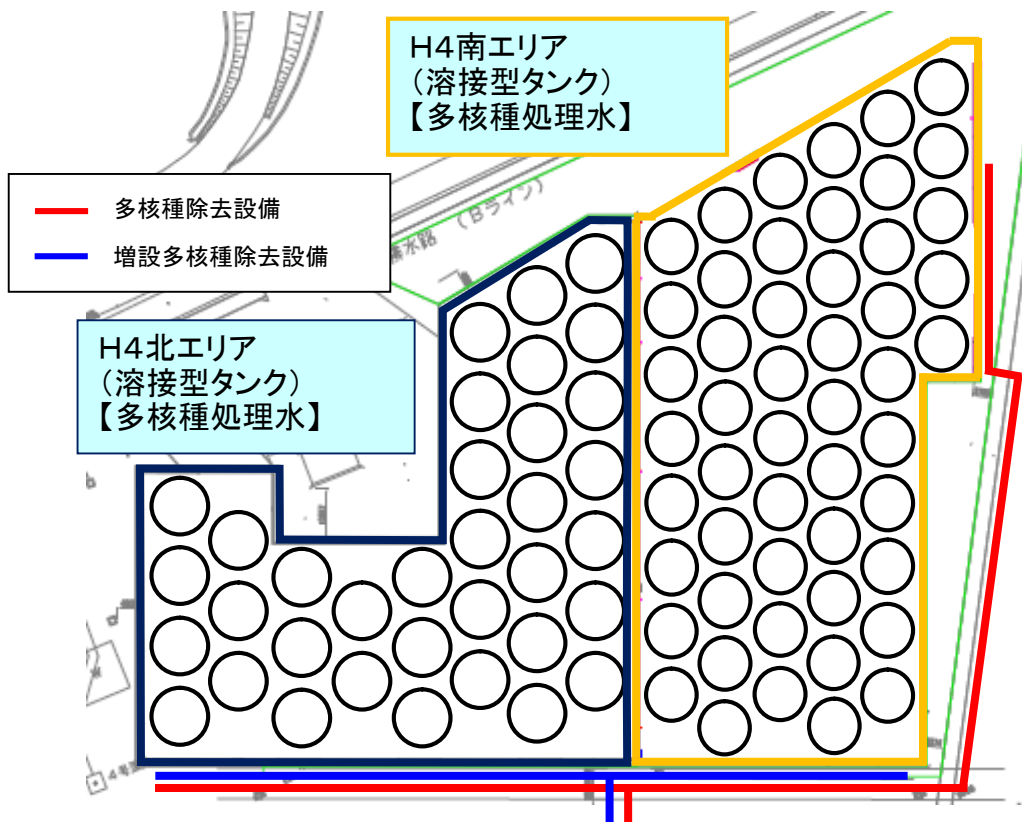
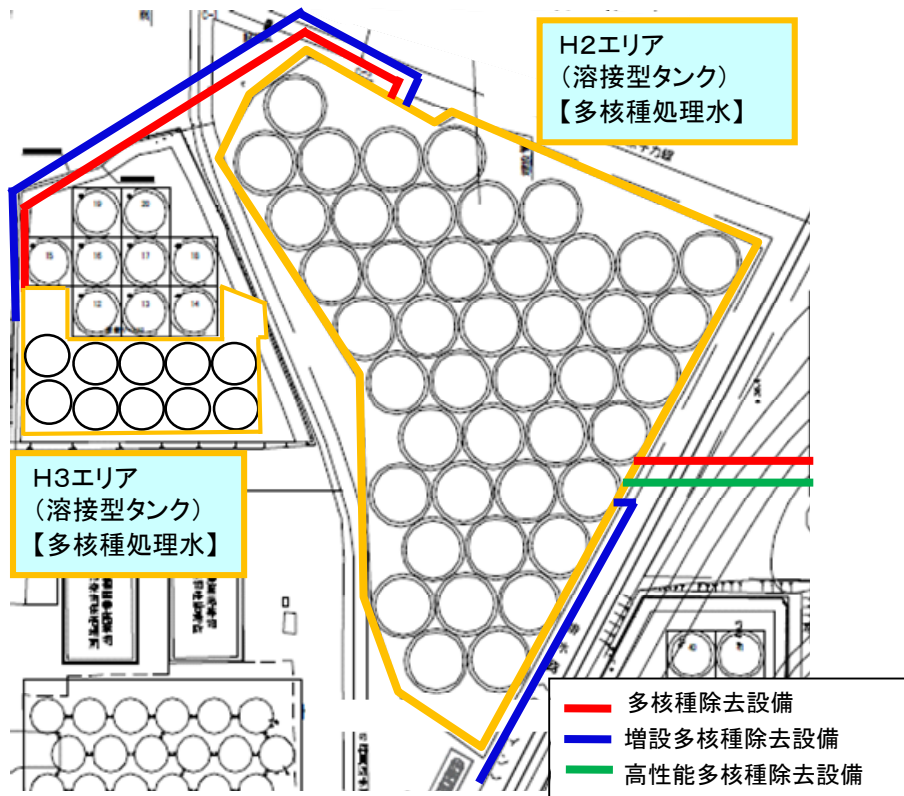
タンクエリア詳細図



タンクエリア詳細図

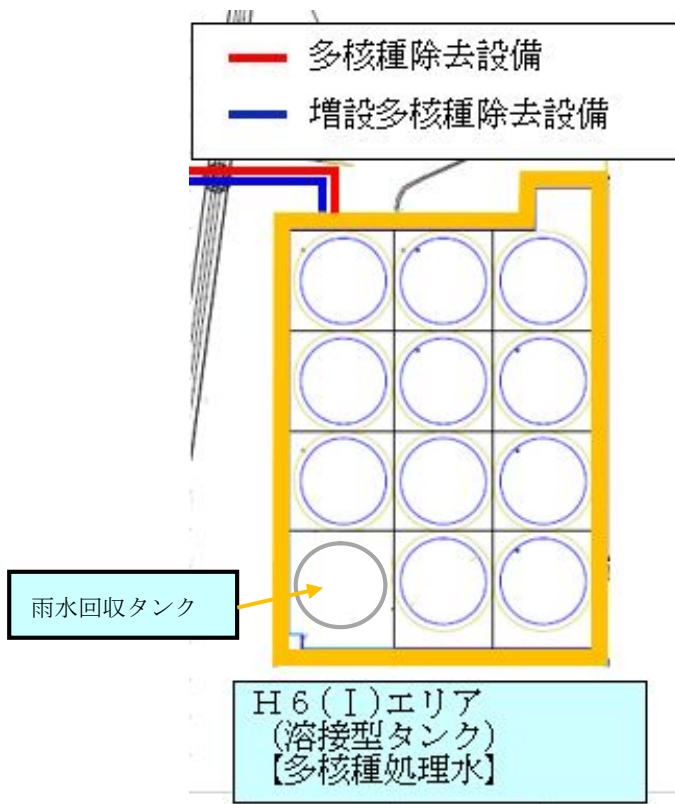
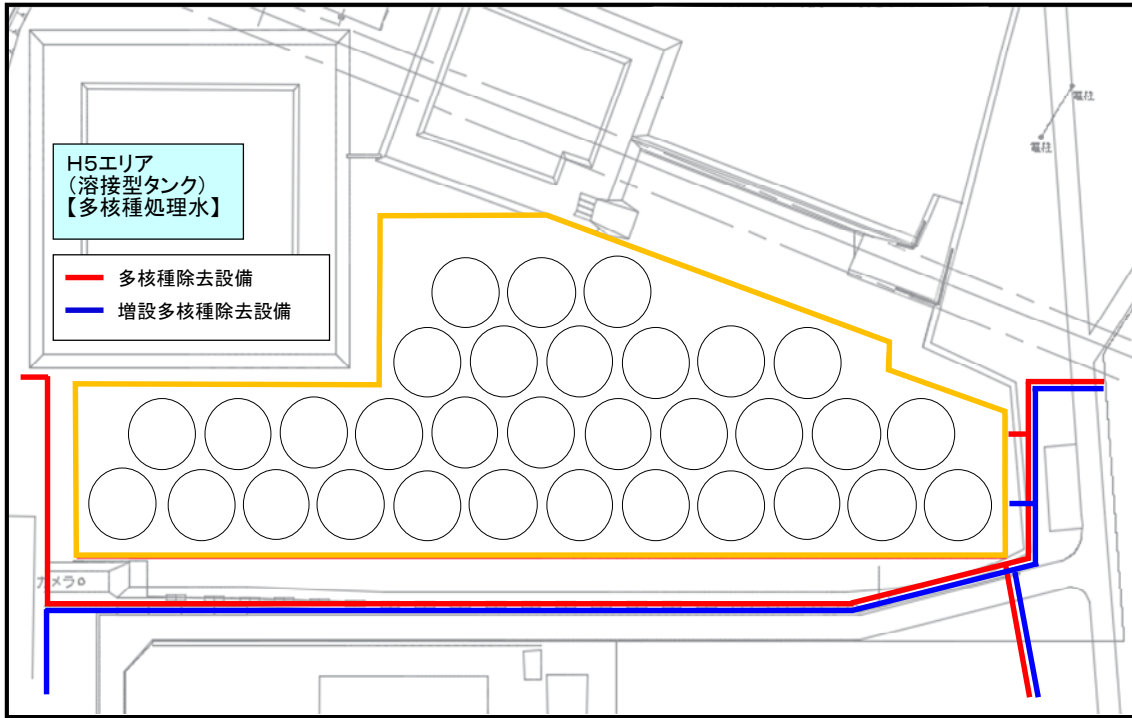


タンクエリア詳細図

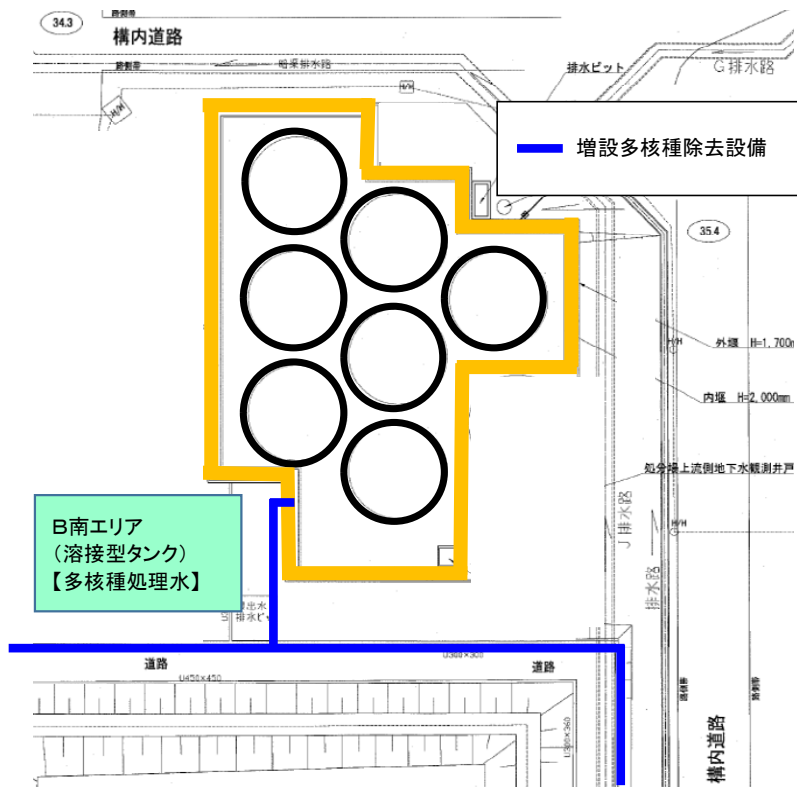
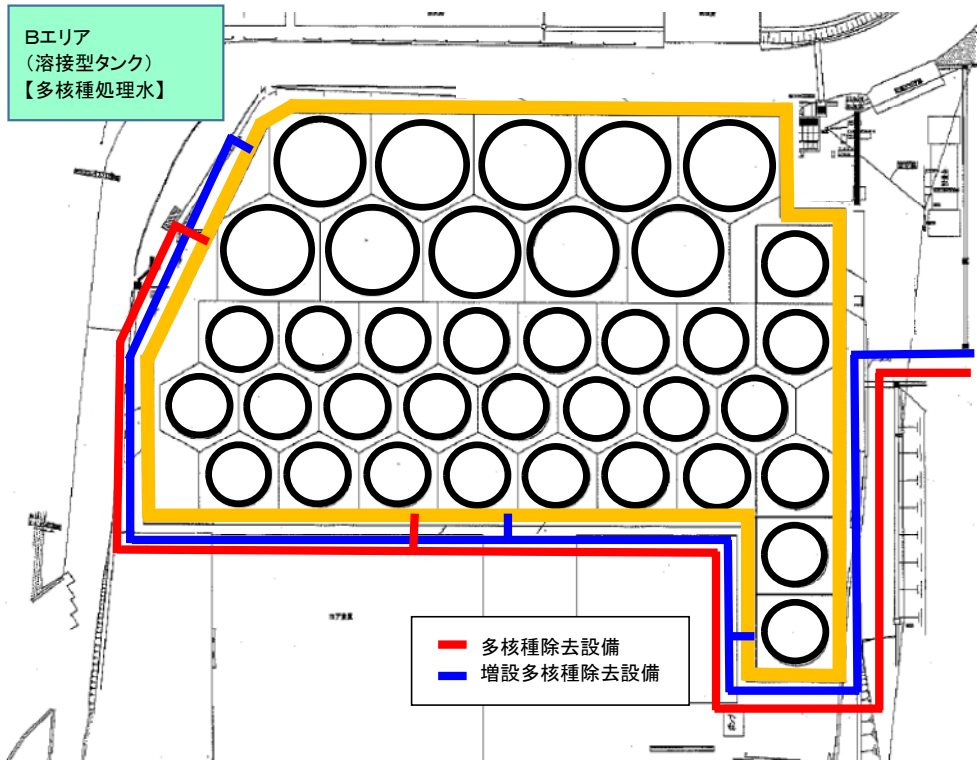


タンクエリア詳細図



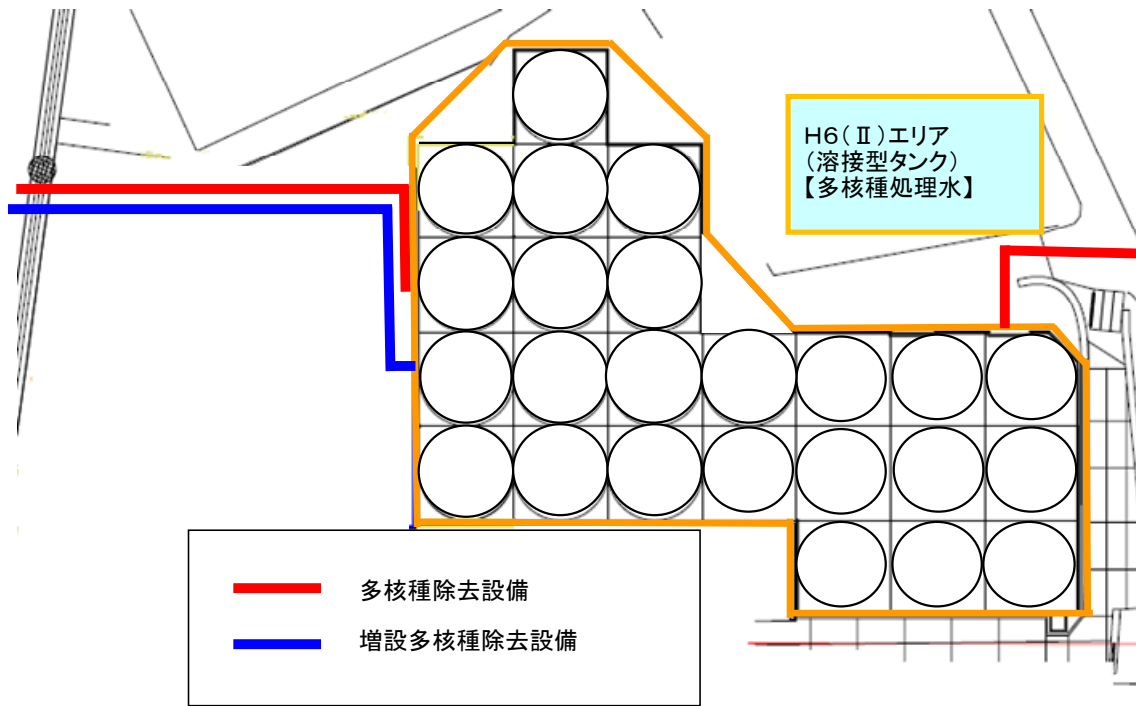


タンクエリア詳細図

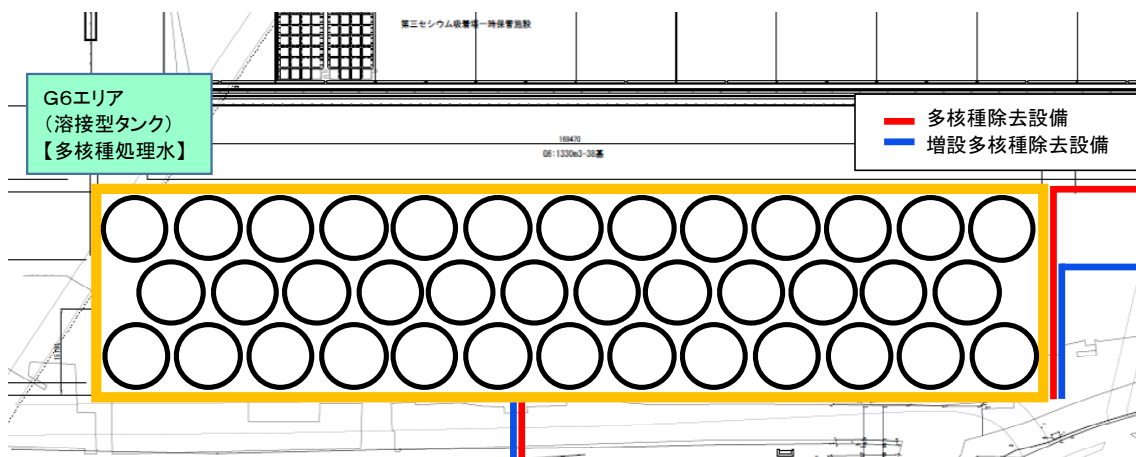


タンクエリア詳細図

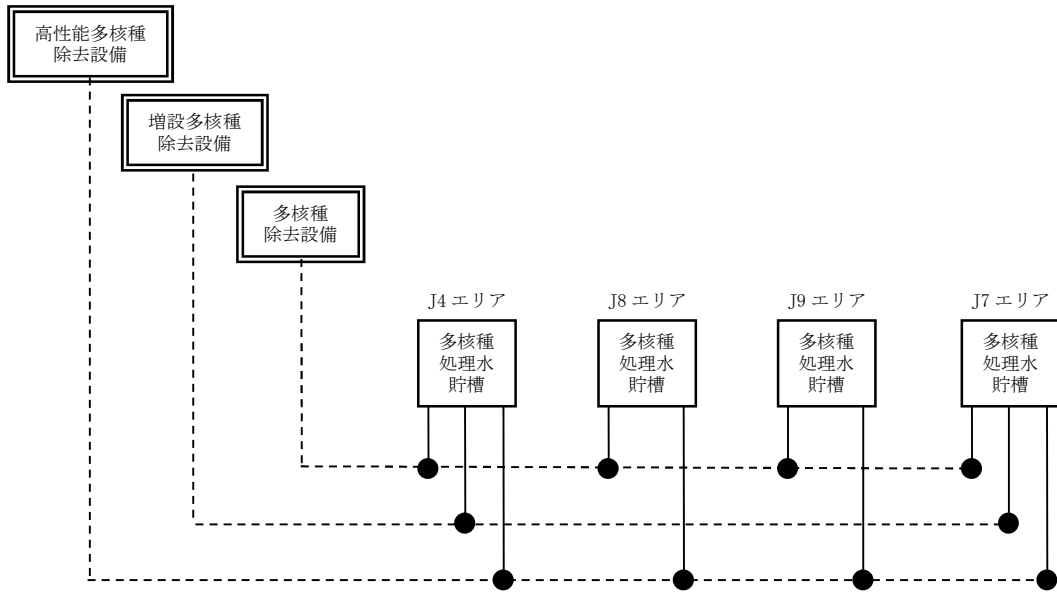




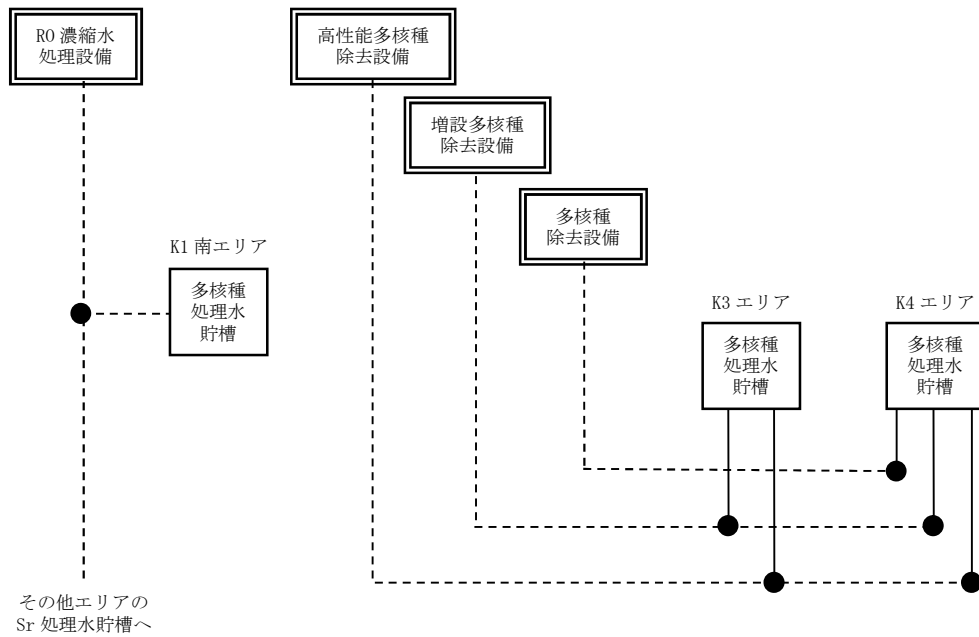
タンクエリア詳細図



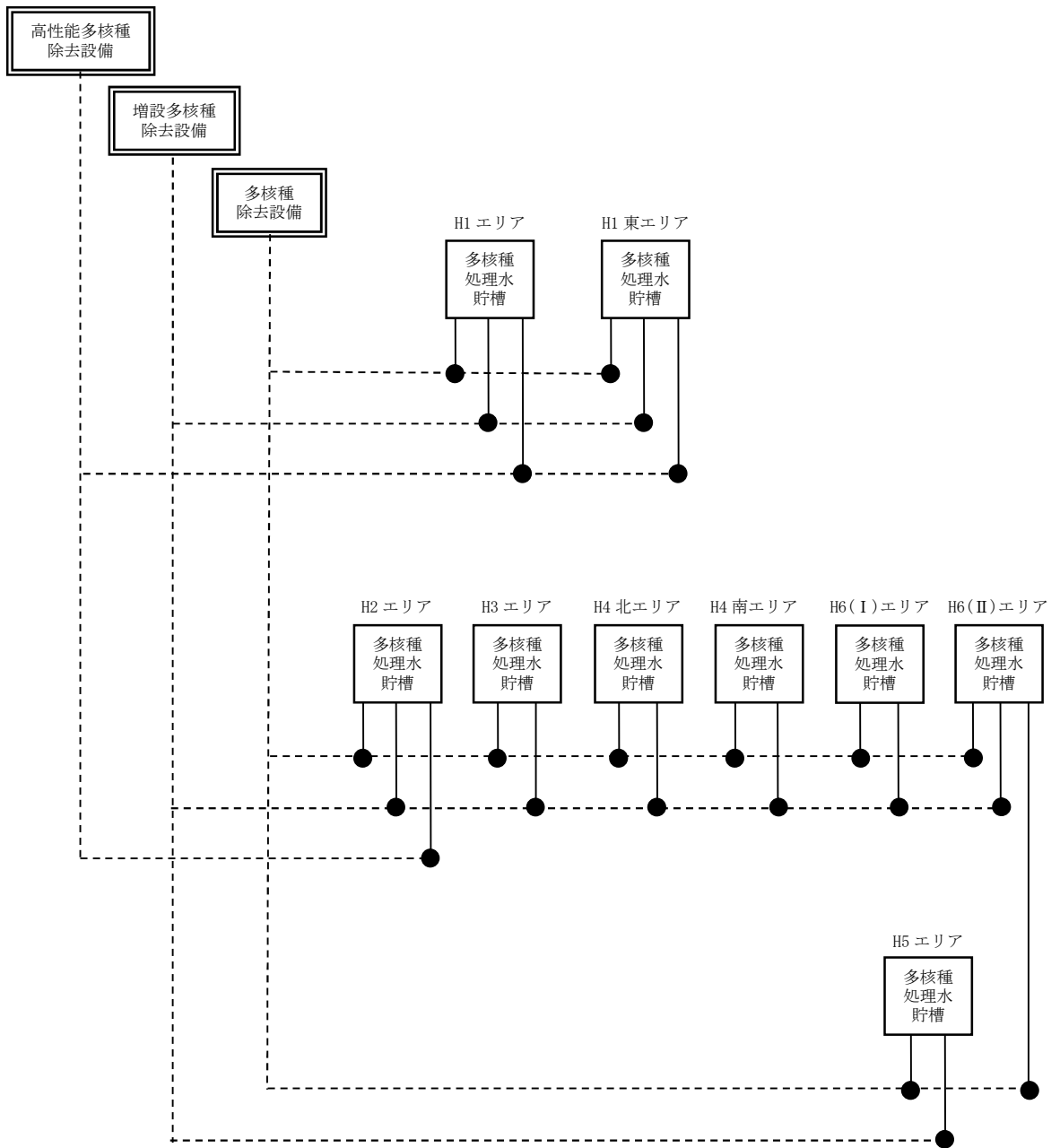
タンクエリア詳細図



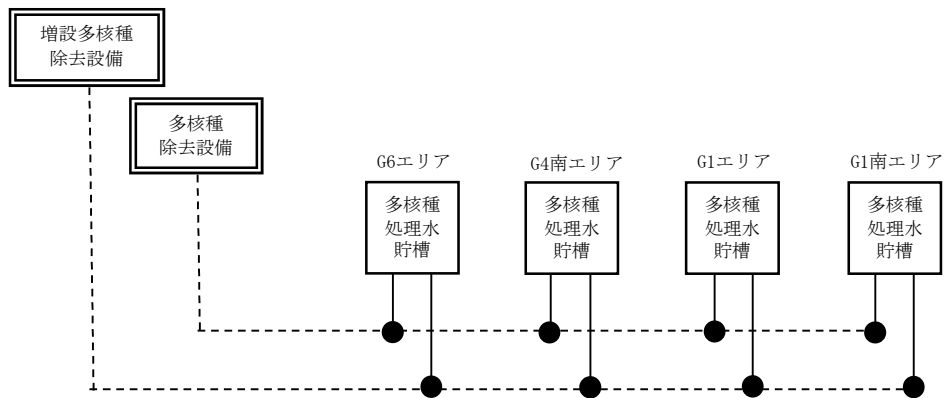
移送配管系統図 (J4, J7, J8, J9)



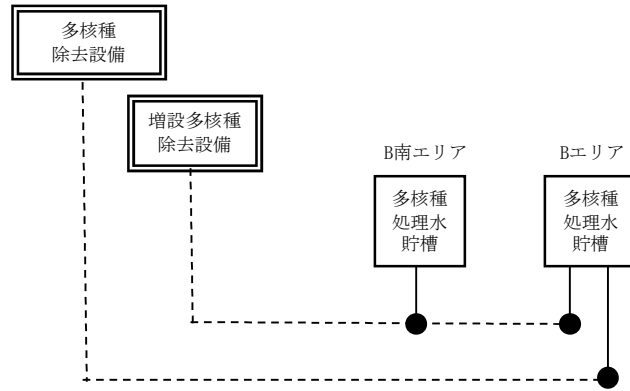
移送配管系統図 (K1 南, K3, K4)



移送配管系統図 (H1, H1 東, H2, H4 北, H4 南, H5, H6 (I), H3, H6 (II))



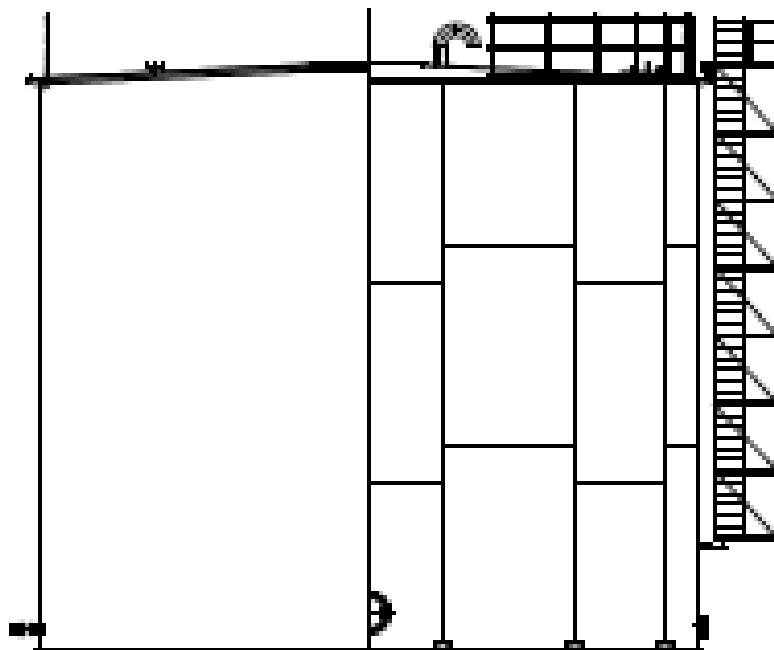
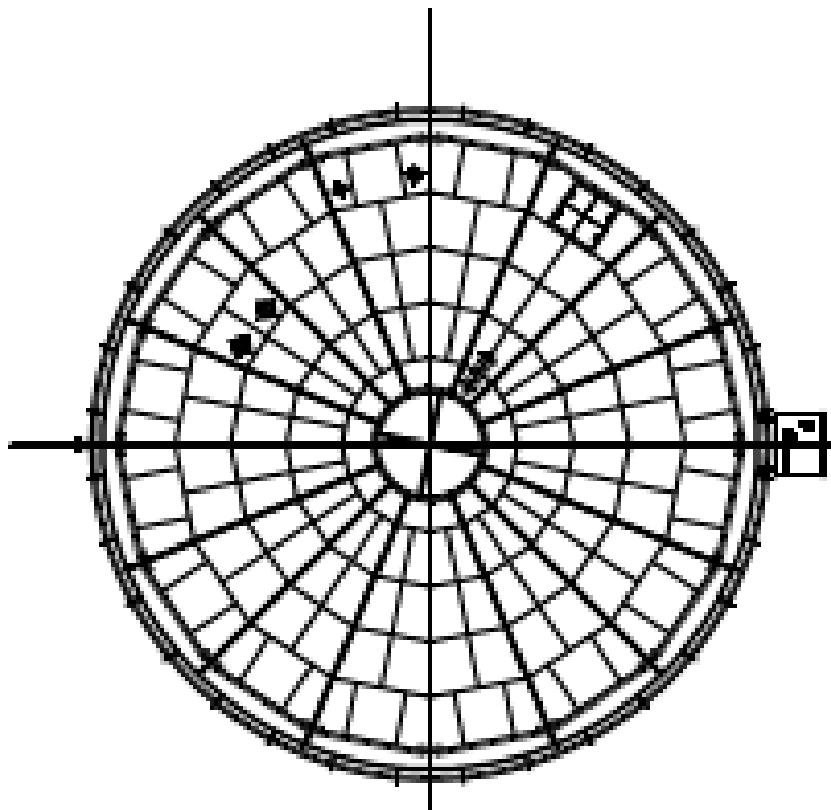
移送配管系統図 (G1 南, G6, G1, G4 南)



移送配管系統図 (B, B南)

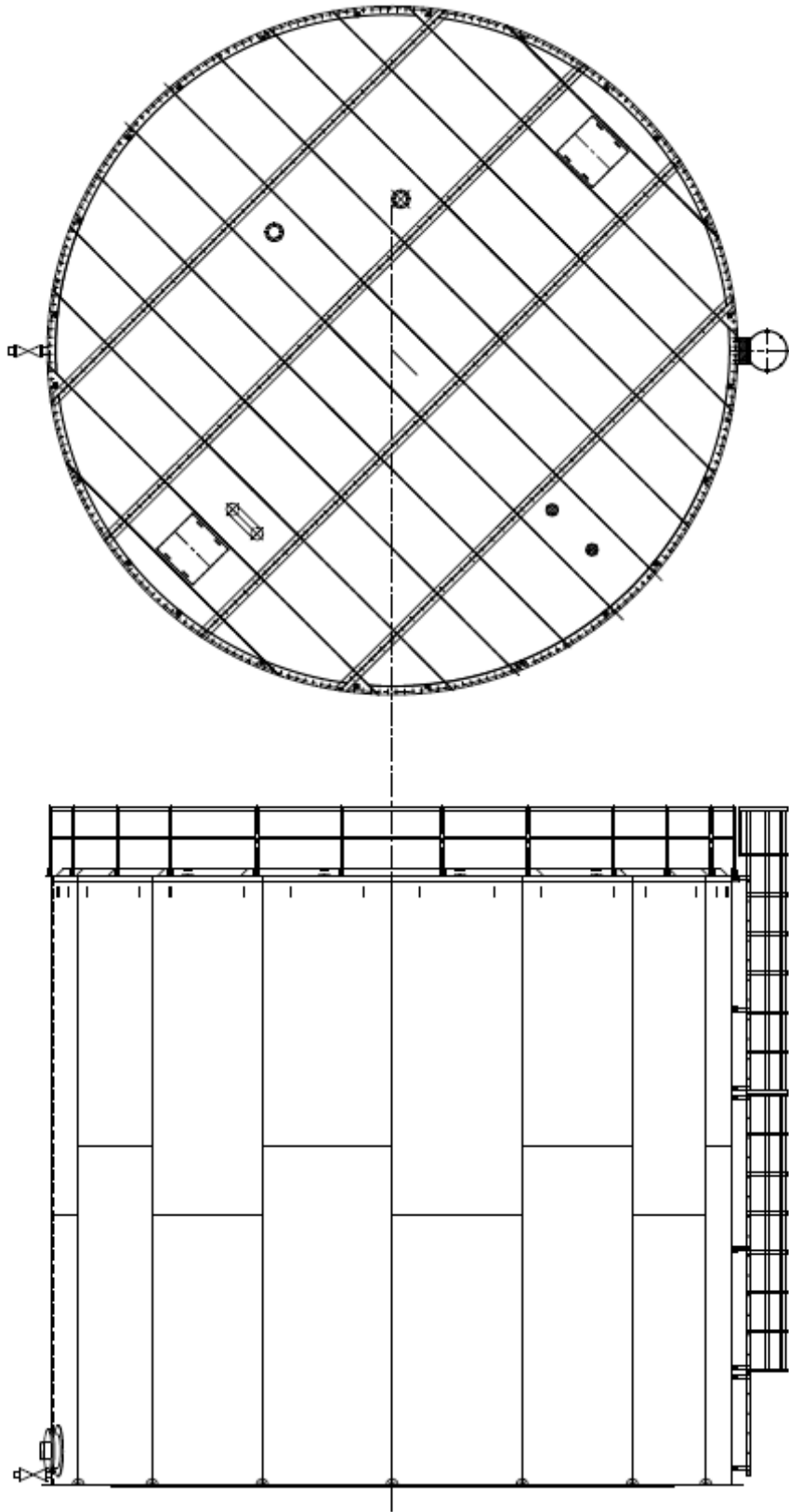
(別添) R0 濃縮水貯槽, 多核種処理水貯槽, Sr 処理水貯槽及び濃縮廃液貯槽のエリア別の  
 基数について

エリア	タンク公称容量[m <sup>3</sup> ]	(39) R0 濃縮水貯槽	(46) 多核種処理水貯槽	(60) Sr 処理水貯槽	(61) 濃縮廃液貯槽
G3 東	1,000	0	24		
G3 北	1,000	6	0		
G3 西	1,000	39	0		
J1	1,000	100	0		
その他	1,000	16	0		
G7	700	10	0		
J5	1,235		35		
D	1,000	19	0		10
J2	2,400		42		
J3	2,400		22		
J4	2,900		30		
	1,160		5		
J6	1,200		38		
K1 北	1,200			12	
K2	1,057			28	
K1 南	1,160			10	
H1	1,220		63		
J7	1,200		42		
H1 東	1,220		24		
J8	700		9		
K3	700		12		
J9	700		12		
K4	1,000		35		
H2	2,400		44		
H4 北	1,200		35		
H4 南	1,060		13		
	1,140		38		
G1 南	1,160		8		
	1,330		15		
H5	1,200		32		
H6(Ⅰ)	1,200		11		
B	1,330		10		
	700		27		
B 南	1,330		7		
H3	1,356		10		
H6(Ⅱ)	1,356		24		
G6	1,330		38		
G1	1,356		66		
G4 南	1,356		26		
計		190	797	50	10



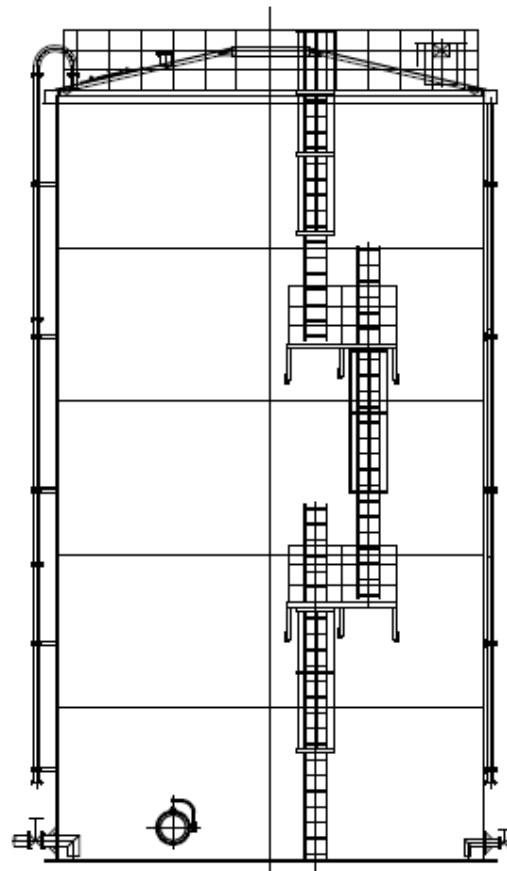
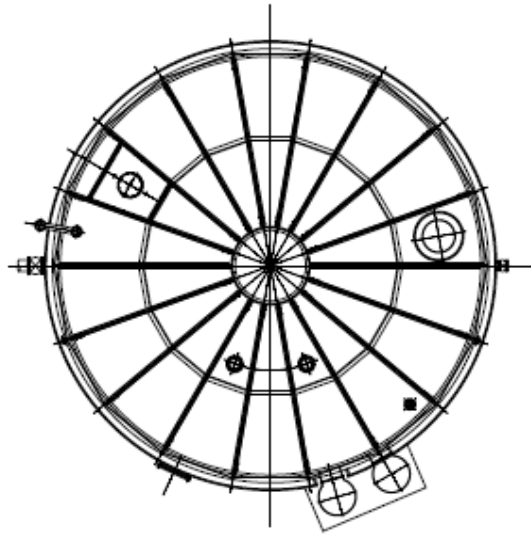
溶接型タンク概略図 (G3)

廃止（フランジタンク概略図（G4, G5））

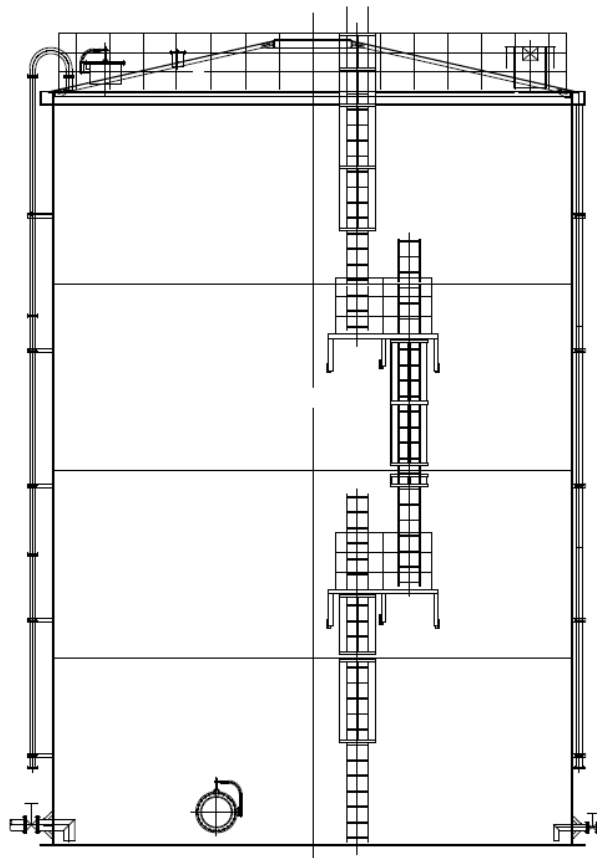
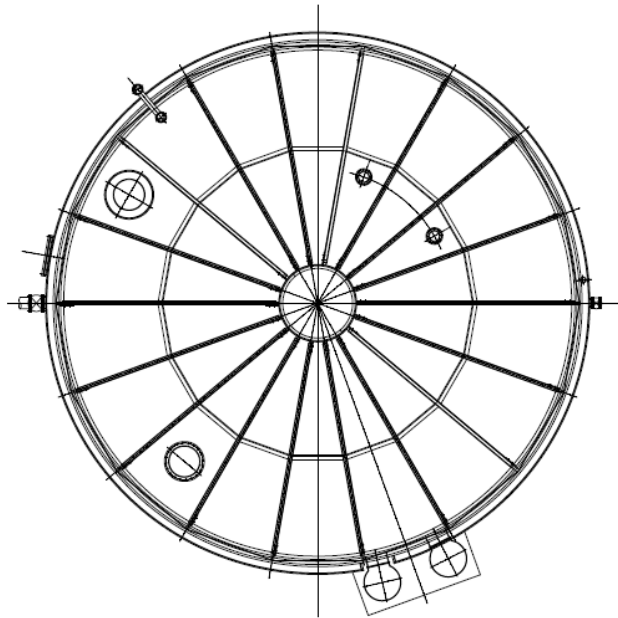


溶接型タンク概略図 (J1)

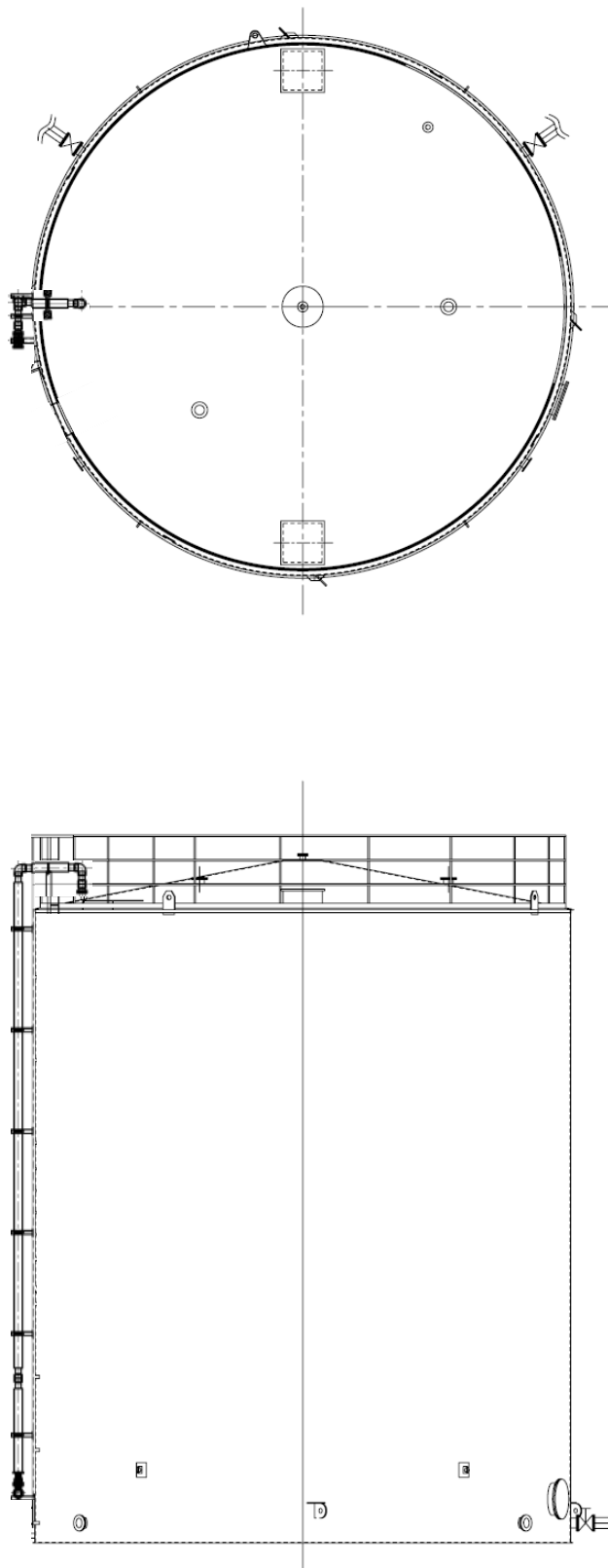




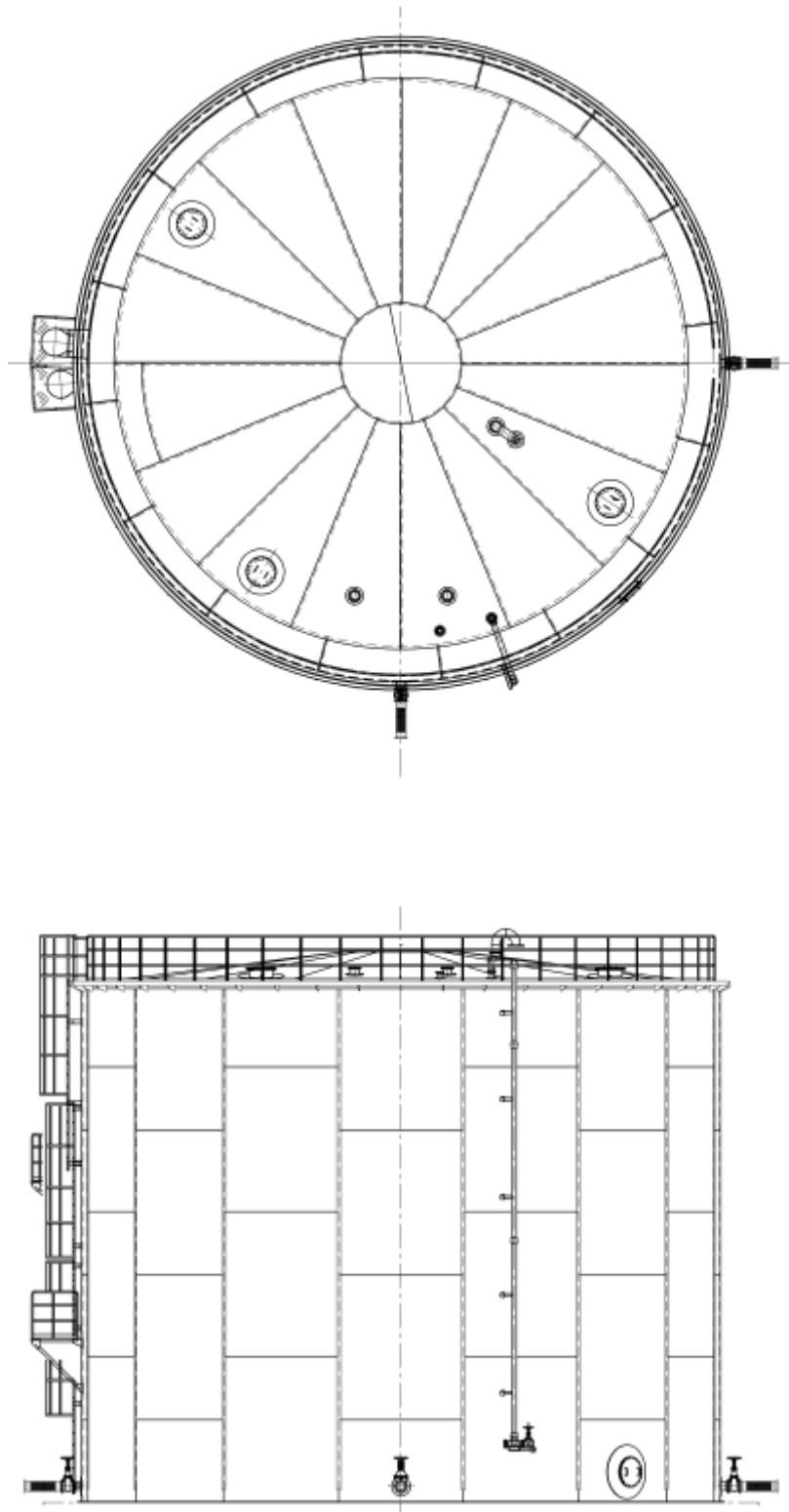
溶接型タンク概略図 (G7)



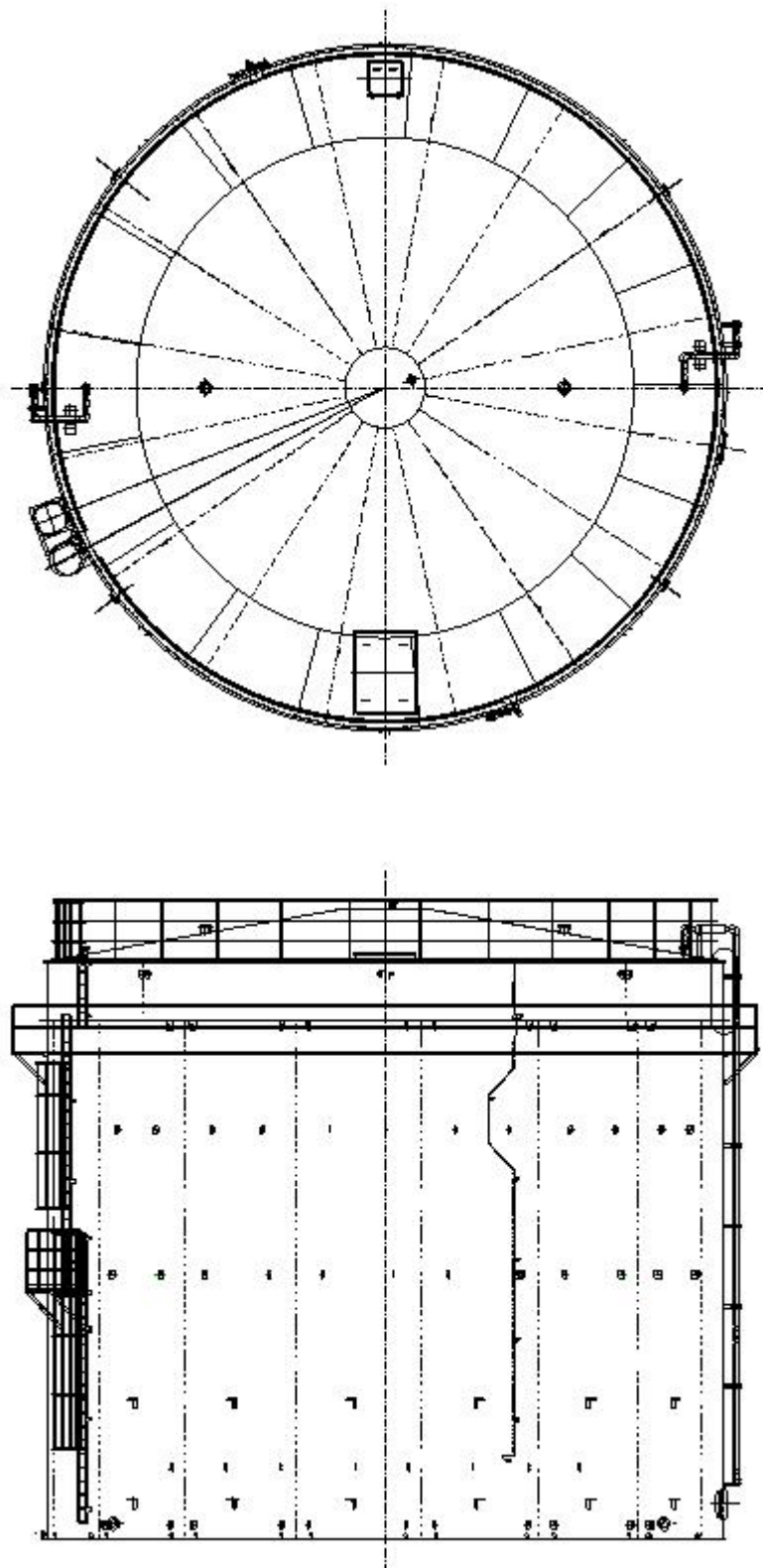
溶接型タンク概略図 (D, K2, K4, H4 南(1,060m<sup>3</sup>))



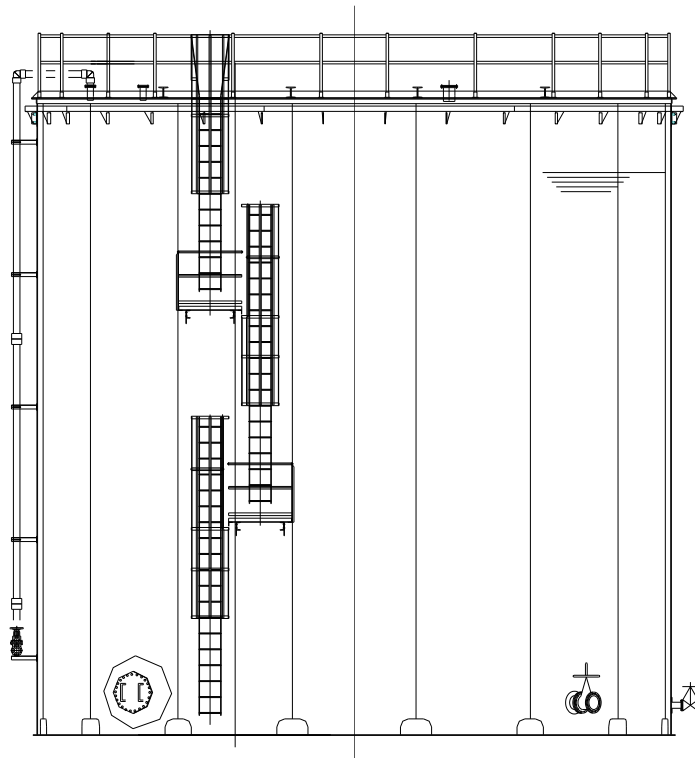
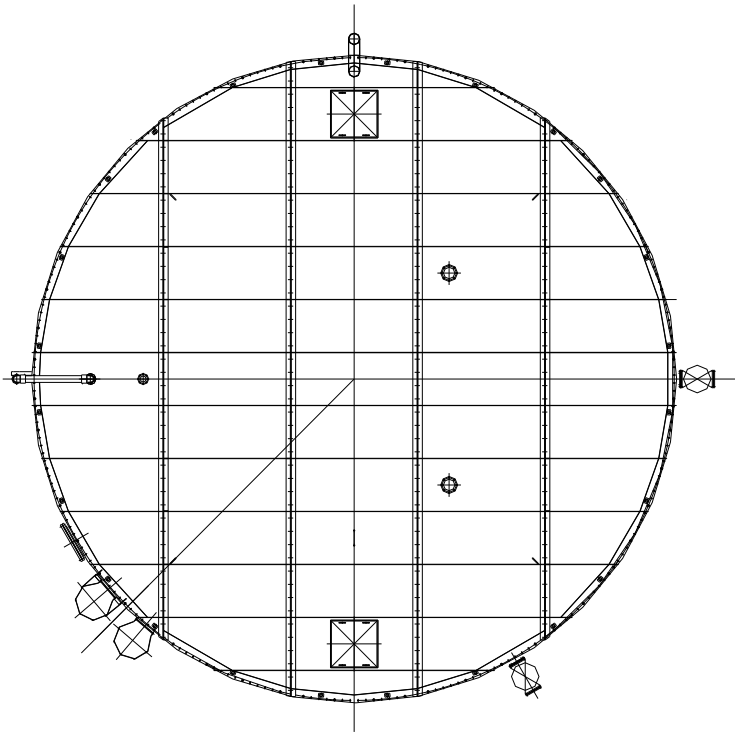
溶接型タンク概略図 (J5, K1 南, J4(1, 160m<sup>3</sup>), G1 南(1, 160m<sup>3</sup>))



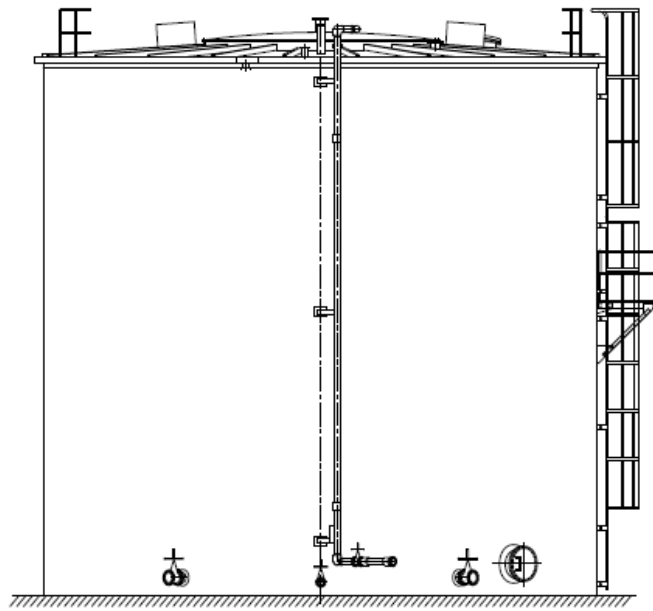
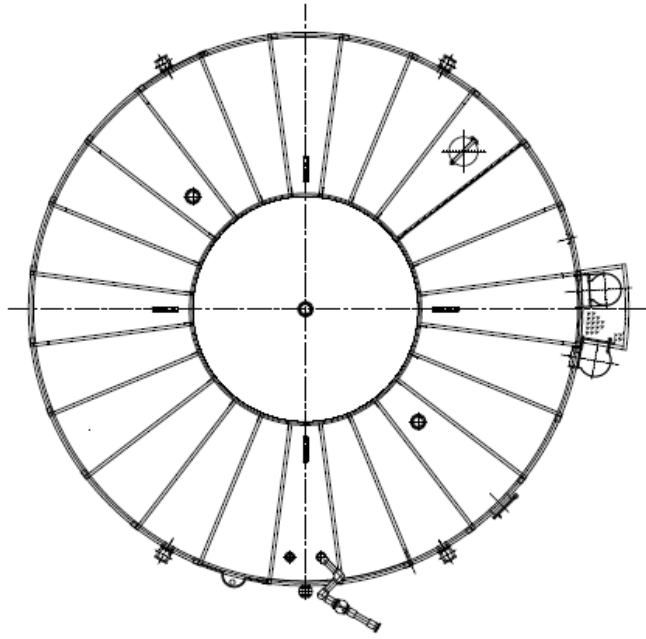
溶接型タンク概略図 (J2, J3)



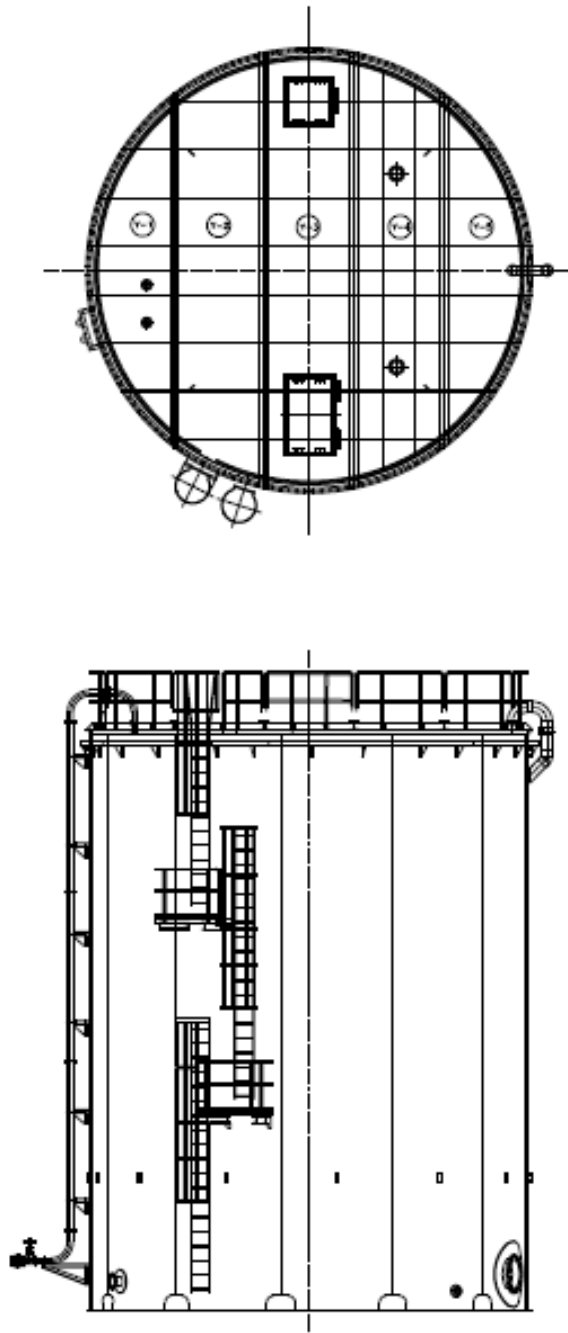
溶接型タンク概略図 (J4(2,900m<sup>3</sup>))



溶接型タンク概略図 (J6, K1 北, J7, H5, H6(I))

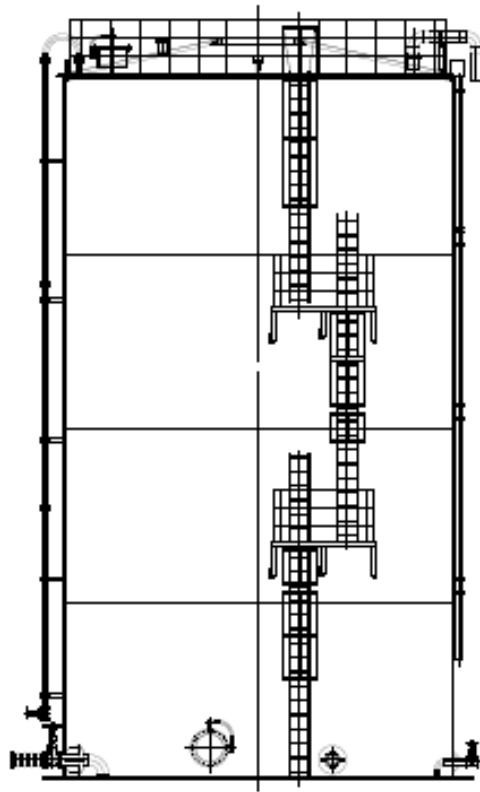
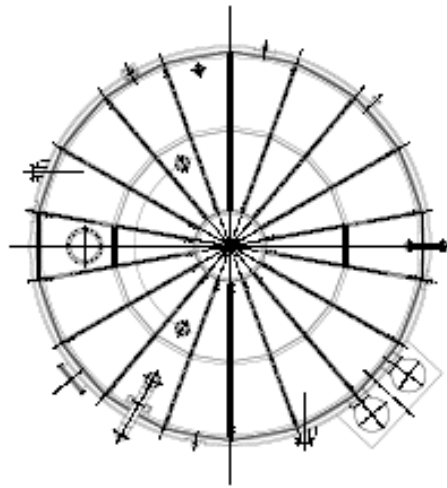


溶接型タンク概略図 (H1, H1 東)

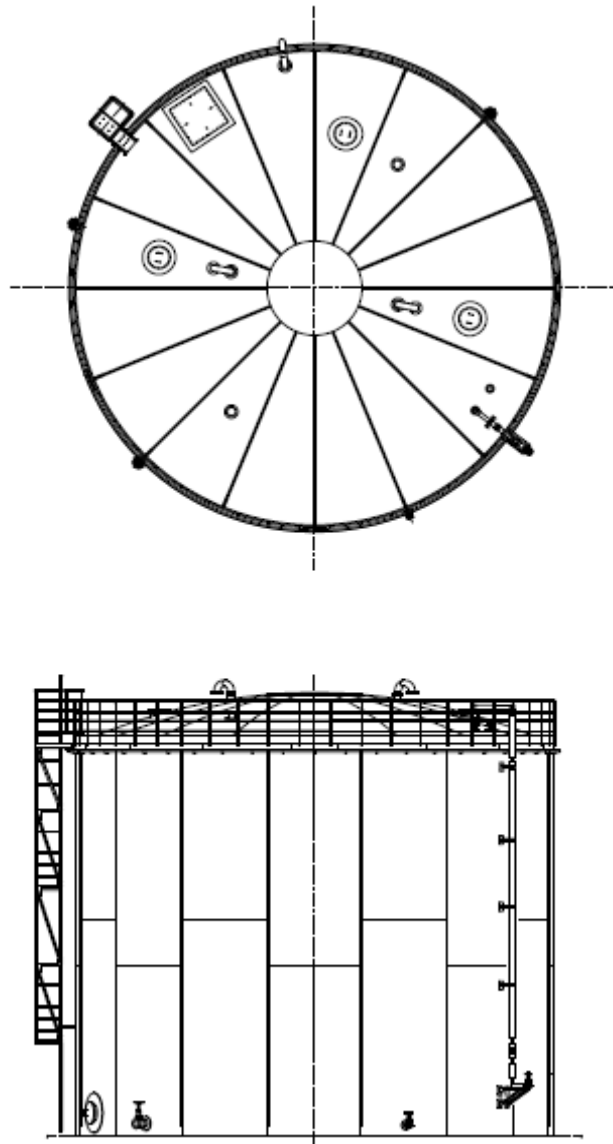


溶接型タンク概略図 (J8, J9)

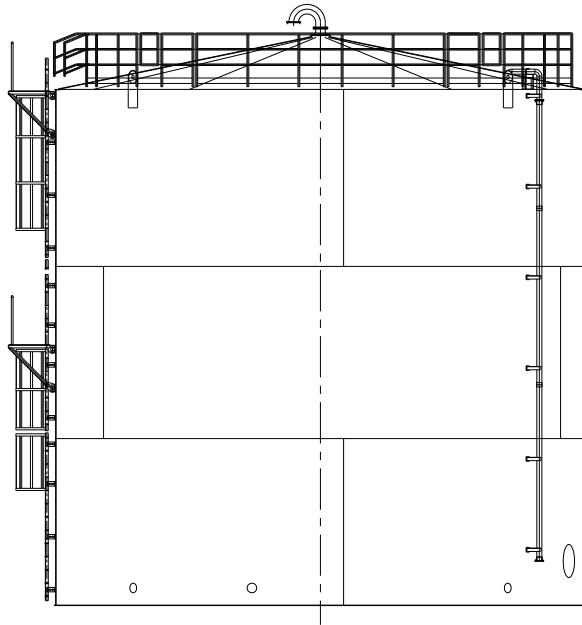
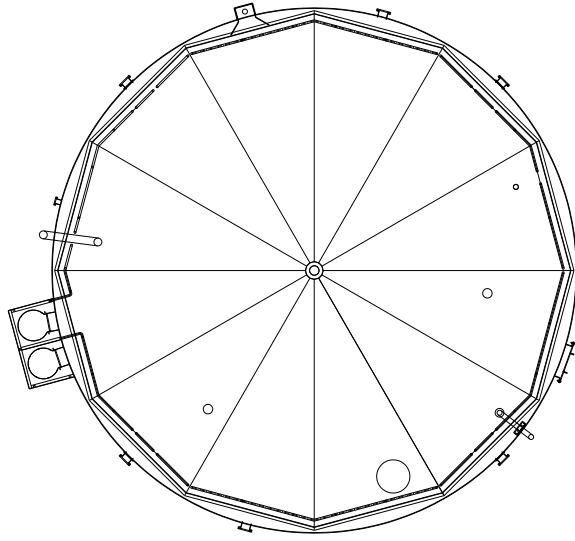




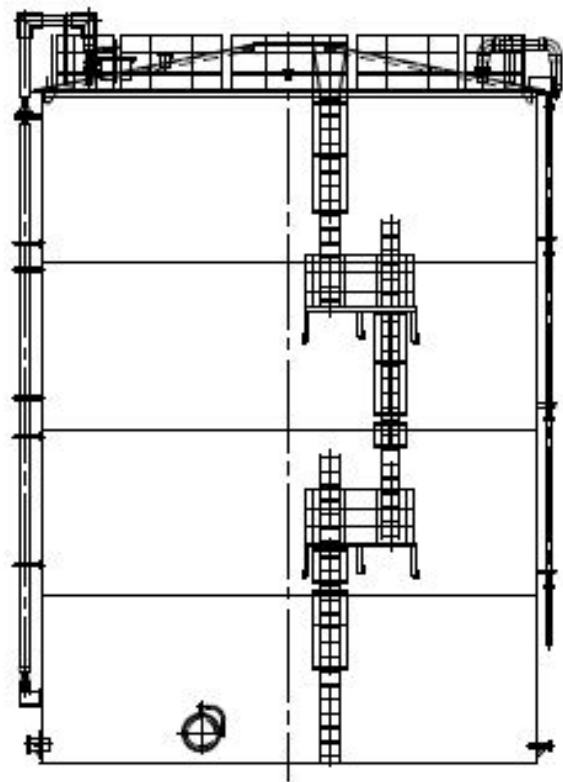
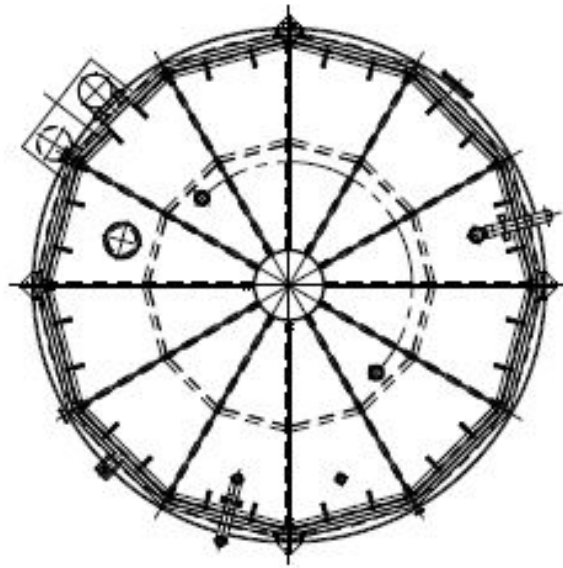
溶接型タンク概略図 (K3)



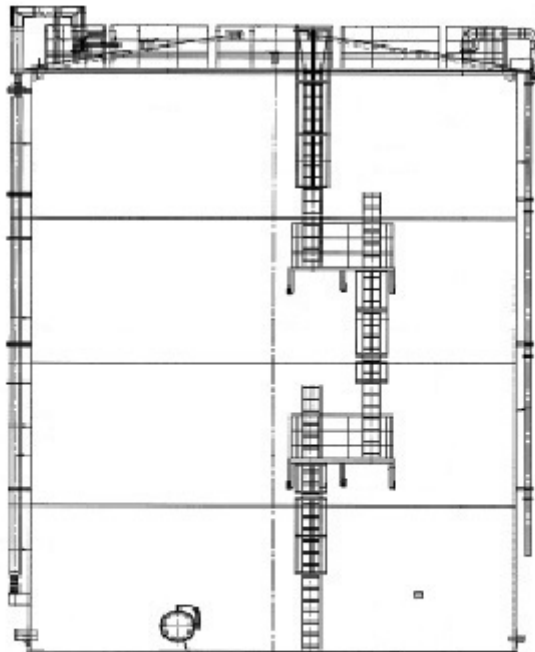
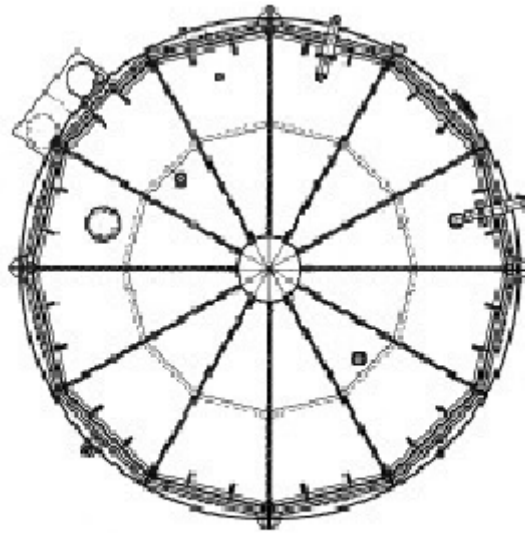
溶接型タンク概略図 (H2)



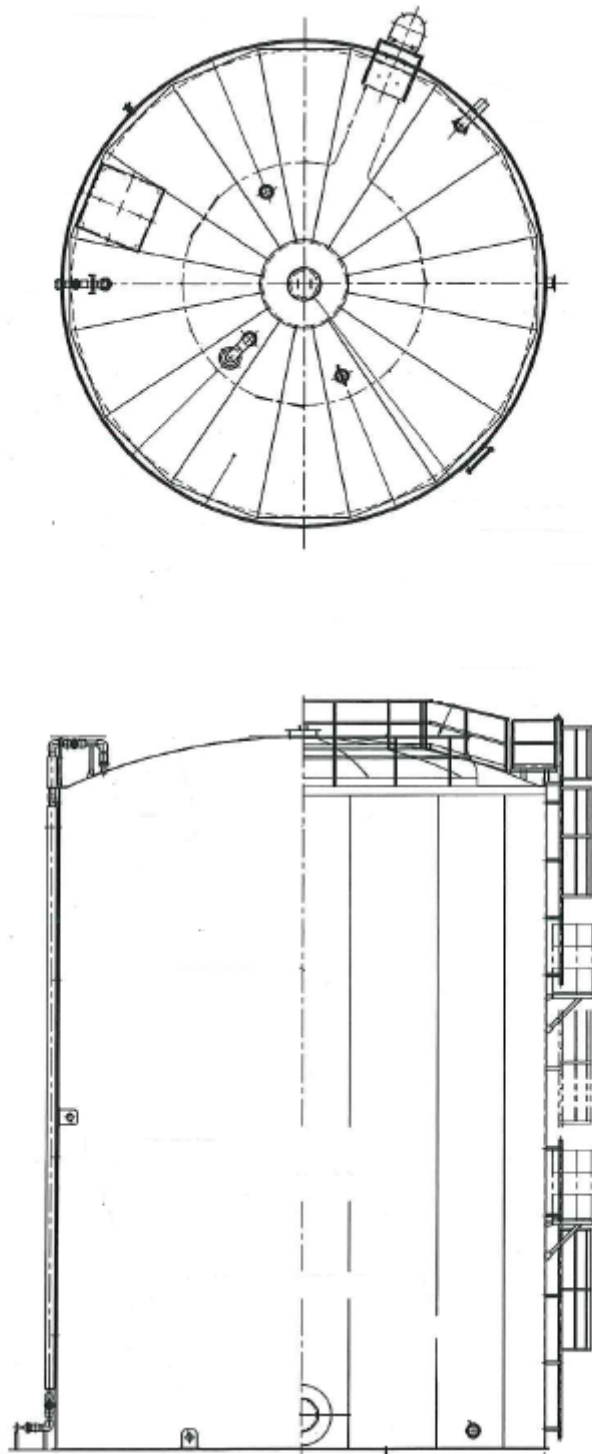
溶接型タンク概略図 (H4 北)



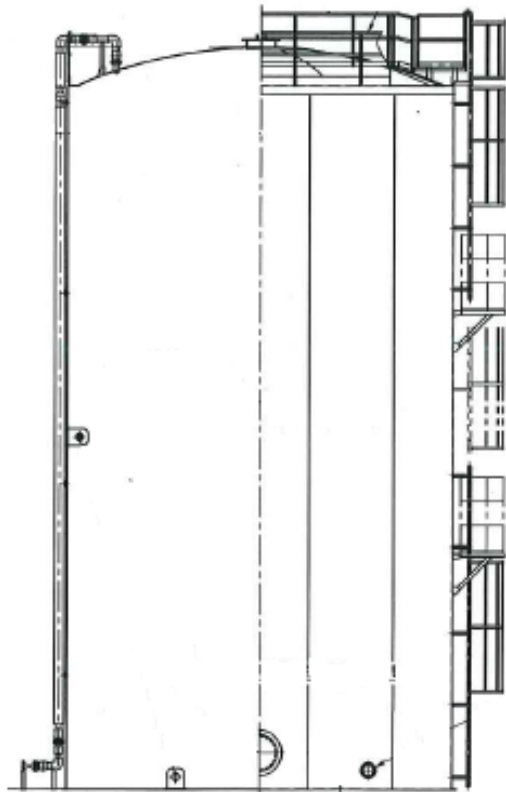
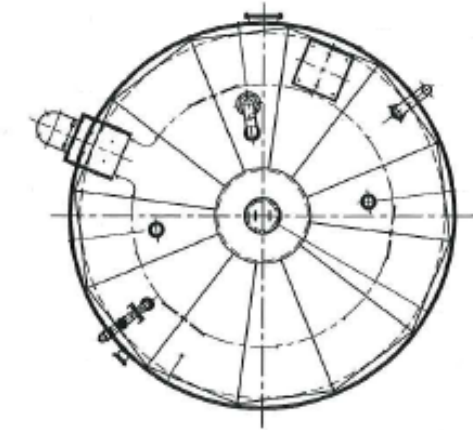
溶接型タンク概略図 (H4 南(1, 140m<sup>3</sup>))



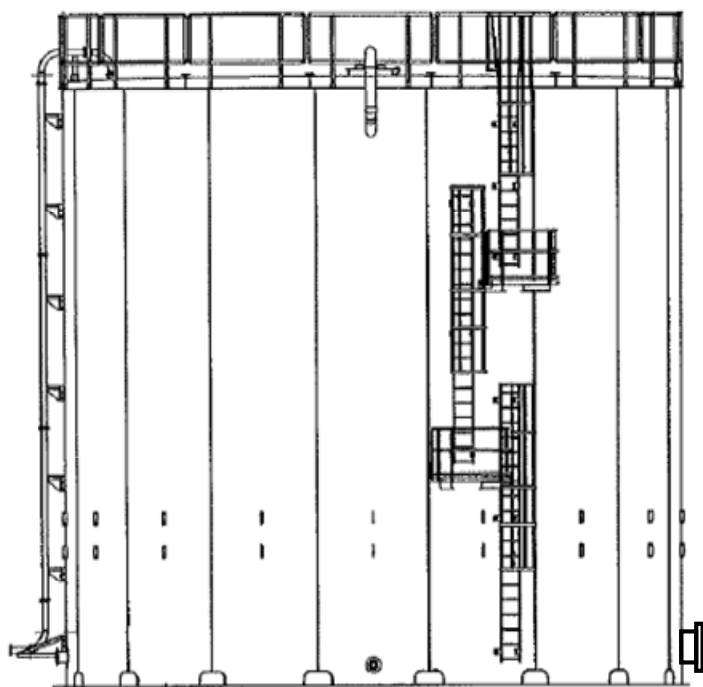
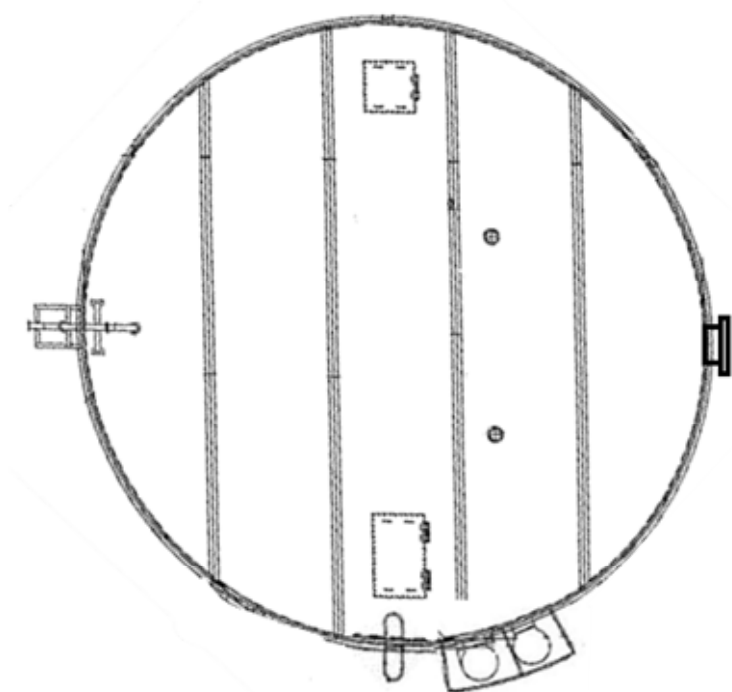
溶接型タンク概略図 (G1 南 (1, 330m<sup>3</sup>))



溶接型タンク概略図 (B, B 南(1,330m<sup>3</sup>))

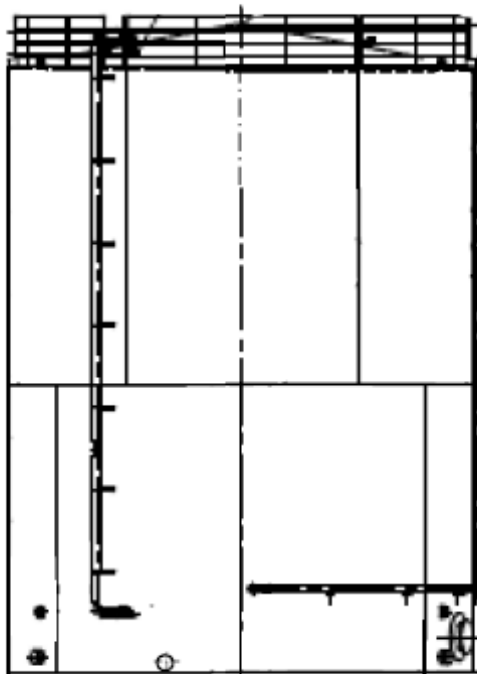
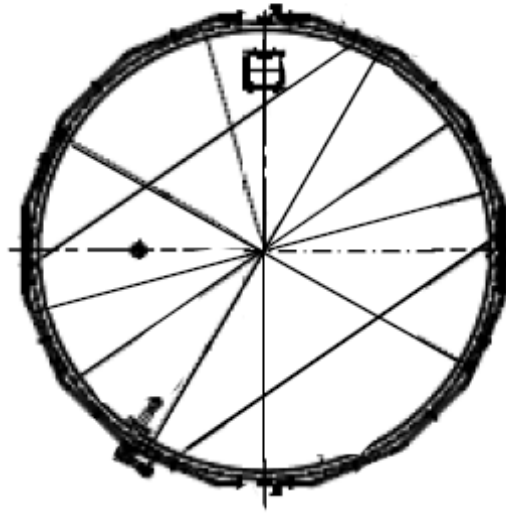


溶接型タンク概略図 (B(700m<sup>3</sup>))



溶接型タンク概略図 (H3, H6 (II), G1, G4 南)

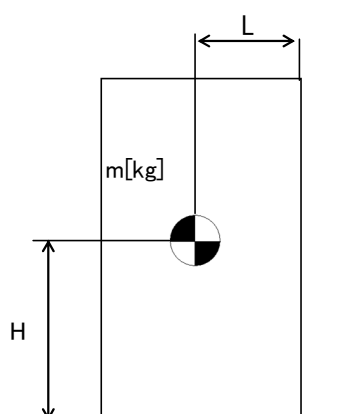




溶接型タンク概略図 (G6)

中低濃度タンクに対する耐震 S クラス相当の評価

J2・J3・J4・J6・K1 北・K2・K1 南・H1・J7・H1 東・J8・K3・J9・K4・H2・H4 北・H4 南・G1 南・H5・H6(I)・H3・H6(II)エリアの中低濃度タンクについて、参考として耐震 S クラス相当の評価を行う。地震による転倒モーメントと自重による安定モーメントを算出し、それらを比較することにより転倒評価を実施した。評価の結果、地震による転倒モーメントは自重による安定モーメントより小さいことから、転倒しないことを確認した。



- m : 機器質量
- g : 重力加速度
- H : 据付面からの重心までの距離
- L : 転倒支点から機器重心までの距離
- C<sub>H</sub> : 水平方向設計震度

地震による転倒モーメント :  $M_1 [N \cdot m] = m \times g \times C_H \times H$

自重による安定モーメント :  $M_2 [N \cdot m] = m \times g \times L$

中低濃度タンクの転倒評価結果(1/2)

機器名称		評価部位	評価項目	水平震度	算出値	許容値	単位
多核種処理水貯槽	700m <sup>3</sup> 容量	本体	転倒	0.72	3.44 × 10 <sup>4</sup>	3.57 × 10 <sup>4</sup>	kN・m
		本体	転倒	0.72	3.470 × 10 <sup>4</sup> (※1)	3.477 × 10 <sup>4</sup>	kN・m
	1000m <sup>3</sup> 容量※2	本体	転倒	0.72	5.5 × 10 <sup>4</sup>	5.8 × 10 <sup>4</sup>	kN・m
	1060m <sup>3</sup> 容量※2	本体	転倒	0.72	5.7 × 10 <sup>4</sup>	5.9 × 10 <sup>4</sup>	kN・m
	1140m <sup>3</sup> 容量※2	本体	転倒	0.72	6.1 × 10 <sup>4</sup>	6.3 × 10 <sup>4</sup>	kN・m
	1160m <sup>3</sup> 容量	本体	転倒	0.72	6.2 × 10 <sup>4</sup>	7.1 × 10 <sup>4</sup>	kN・m
	1200m <sup>3</sup> 容量	本体	転倒	0.72	6.1 × 10 <sup>4</sup>	8.3 × 10 <sup>4</sup>	kN・m
				0.72	4.9 × 10 <sup>4</sup>	7.5 × 10 <sup>4</sup>	kN・m
	1220m <sup>3</sup> 容量	本体	転倒	0.72	5.4 × 10 <sup>4</sup>	7.8 × 10 <sup>4</sup>	kN・m
	1330m <sup>3</sup> 容量	本体	転倒	0.72	7.99 × 10 <sup>4</sup>	8.18 × 10 <sup>4</sup>	kN・m
1356m <sup>3</sup> 容量	本体	転倒	0.72	6.8 × 10 <sup>4</sup>	9.6 × 10 <sup>4</sup>	kN・m	

※1 : スロッシングによる液面振動を加味した算出値

※2 : 公称容量での評価

中低濃度タンクの転倒評価結果(2/2)

機器名称		評価部位	評価項目	水平震度	算出値	許容値	単位
多核種処理水貯槽	2400m <sup>3</sup> 容量 (J2, J3)	本体	転倒	0.72	1.36×10 <sup>5</sup>	2.32×10 <sup>5</sup>	kN・m
	2400m <sup>3</sup> 容量 (H2)	本体	転倒	0.72	1.38×10 <sup>5</sup>	2.32×10 <sup>5</sup>	kN・m
	2900m <sup>3</sup> 容量	本体	転倒	0.72	1.5×10 <sup>5</sup>	2.5×10 <sup>5</sup>	kN・m
Sr 処理水貯槽	1057m <sup>3</sup> 容量※	本体	転倒	0.72	5.5×10 <sup>4</sup>	5.8×10 <sup>4</sup>	kN・m
	1160m <sup>3</sup> 容量	本体	転倒	0.72	6.2×10 <sup>4</sup>	7.1×10 <sup>4</sup>	kN・m
	1200m <sup>3</sup> 容量	本体	転倒	0.72	6.1×10 <sup>4</sup>	8.3×10 <sup>4</sup>	kN・m

※：公称容量での評価

以上

## 中低濃度タンクに対する波及的影響評価について

中低濃度タンクのうち、高性能多核種除去設備上屋に隣接する立地となる K3, K4 エリア, R0 濃縮水移送配管に隣接する立地となる H4 南, H5, H6(I)エリア, 蒸発濃縮装置に隣接する立地となる H6(II)エリアについて、波及的影響の有無について評価を実施した。タンク設置エリアにおける基準地震動 Ss-1, 2, 3 のうち、水平方向及び鉛直方向の応答加速度の組み合わせが最も厳しい時刻における転倒評価を行った結果、タンクが転倒せず、波及的影響がないことを確認した。

転倒評価の内容は下記の通り。

- ・タンク設置エリアの地表面における基準地震動：Ss-1, 2, 3 で、水平方向及び鉛直方向の応答加速度の組み合わせが最も厳しい時刻における転倒モーメントをスロッシングによる液面振動を加味して算出する。
- ・タンク設置エリアの地表面における基準地震動：Ss-1, 2, 3 で、水平方向及び鉛直方向の応答加速度の組み合わせが最も厳しい時刻における安定モーメントを算出する。
- ・各基準地震動において、転倒モーメントと安定モーメントを比較し、転倒モーメントが安定モーメントより小さいことを確認する。

$$M = Ch \times g \times W0 \times h0 + 1.2 \times W1 \times g \times \theta h \times h1$$

$$Mc = m0 \times (1 - Cv)^{\ast} \times g \times r \quad \ast : (1 - Cv) \leq 1$$

M：転倒モーメント (kN・m)

Mc：安定モーメント (kN・m)

W0：スロッシングによる衝撃力を加味した全等価質量 (t)

W1：スロッシングによる振動力を加味した内包水の等価質量 (t)

h0：W0 の作用点高さ (m)

h1：W1 の作用点高さ (m)

$\theta h$ ：液体表面の自由振動角度 (rad)

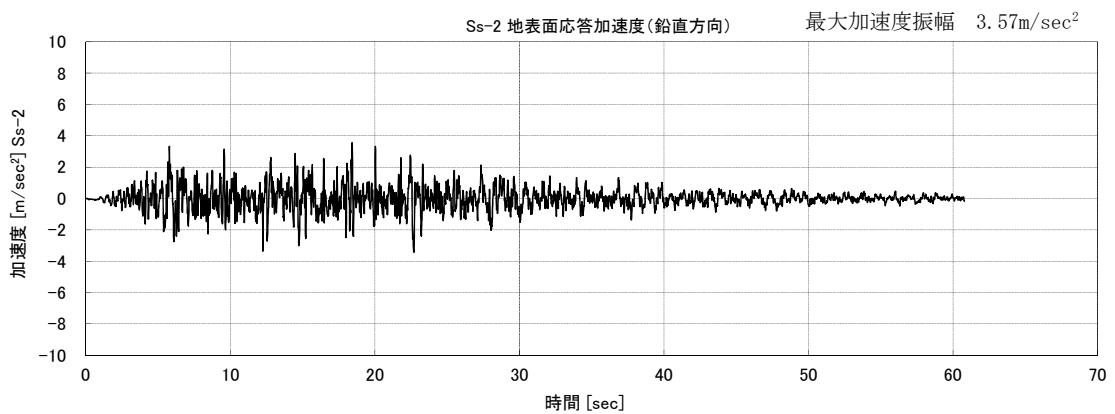
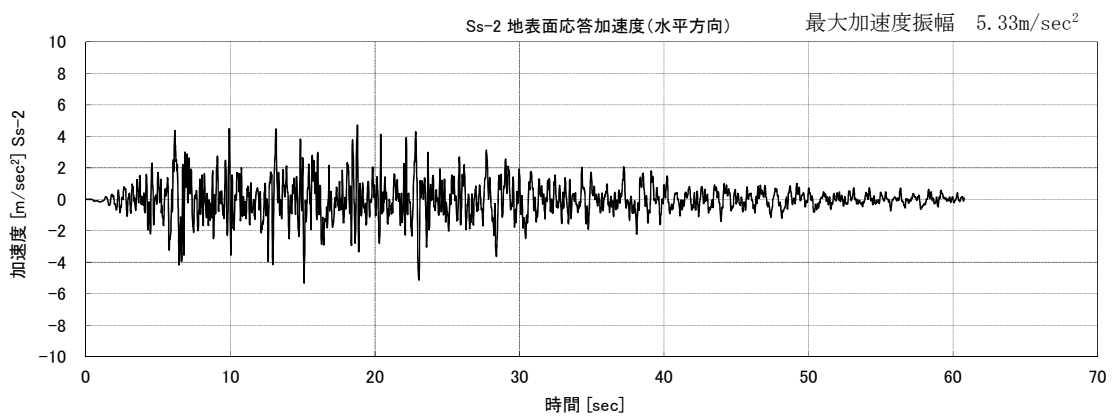
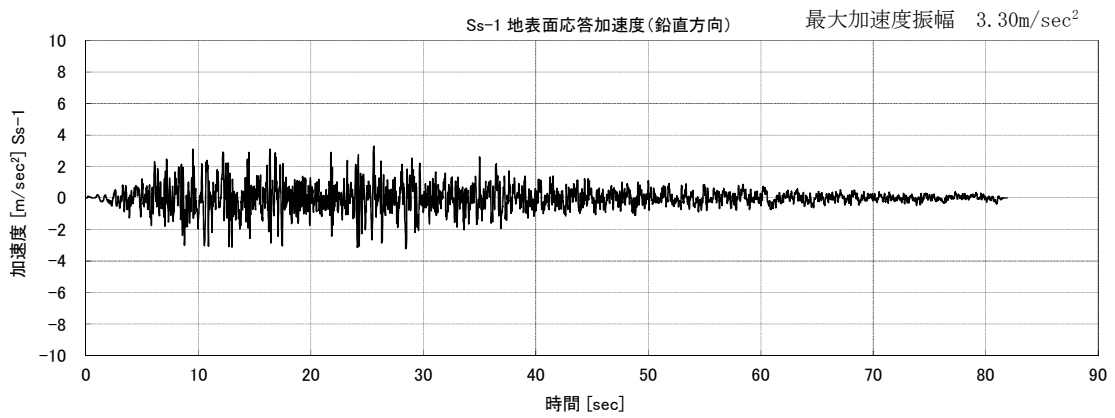
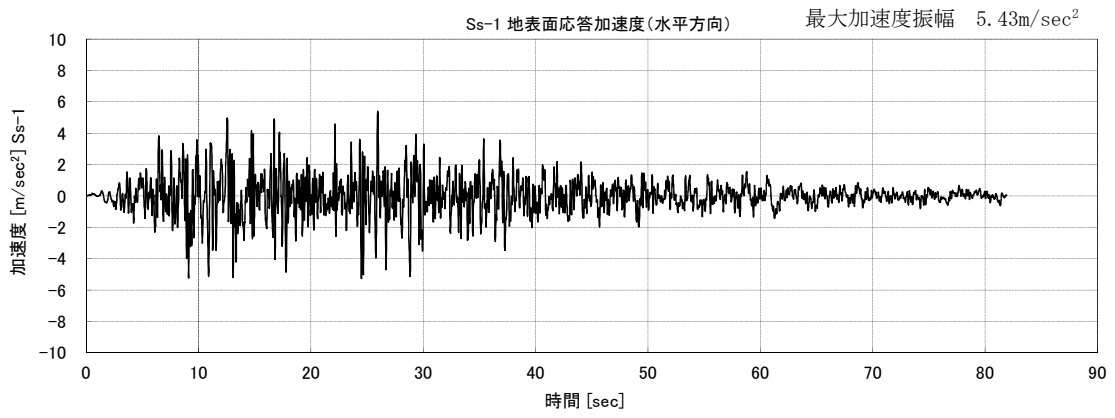
m0：総重量 (t)

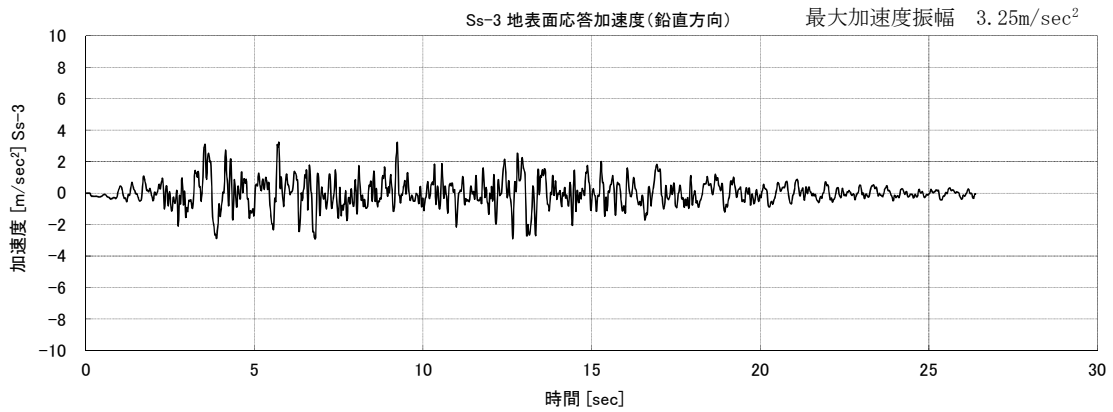
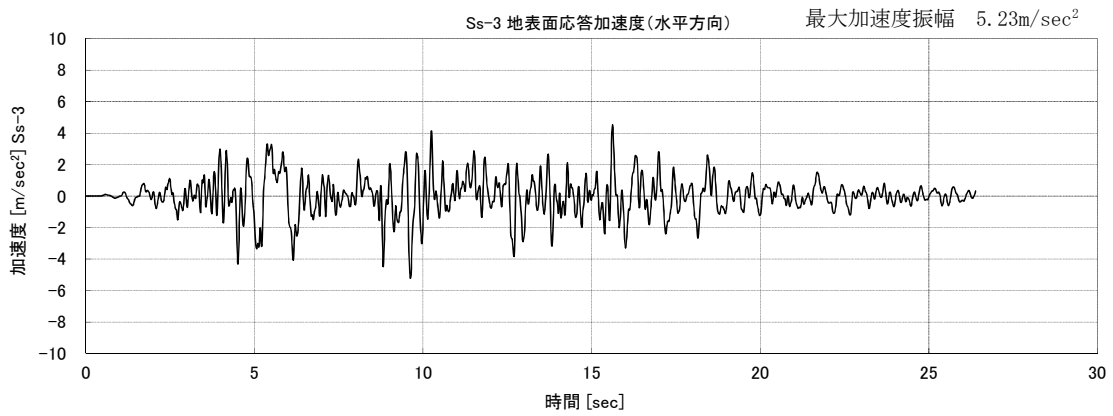
r：底板半径 (m)

Ch：水平方向震度

Cv：鉛直方向震度

g：重力加速度 (m/s<sup>2</sup>)





中低濃度タンクの波及的影響評価結果

機器名称		評価 部位	評価 項目	基準 地震動	算出値		単位
					転倒 モーメント	安定 モーメント	
多核種 処理水 貯槽	700m <sup>3</sup> 容量	本体	転倒	Ss-1	$2.5 \times 10^4$	$2.9 \times 10^4$	kN・m
				Ss-2	$2.7 \times 10^4$	$3.1 \times 10^4$	kN・m
				Ss-3	$2.3 \times 10^4$	$3.0 \times 10^4$	kN・m
	1000m <sup>3</sup> 容量	本体	転倒	Ss-1	$3.1 \times 10^4$	$4.6 \times 10^4$	kN・m
				Ss-2	$2.5 \times 10^4$	$4.1 \times 10^4$	kN・m
				Ss-3	$3.4 \times 10^4$	$5.6 \times 10^4$	kN・m
	1060m <sup>3</sup> 容量	本体	転倒	Ss-1	$2.9 \times 10^4$	$4.3 \times 10^4$	kN・m
				Ss-2	$2.4 \times 10^4$	$3.9 \times 10^4$	kN・m
				Ss-3	$3.2 \times 10^4$	$5.3 \times 10^4$	kN・m
	1140m <sup>3</sup> 容量	本体	転倒	Ss-1	$3.0 \times 10^4$	$4.5 \times 10^4$	kN・m
				Ss-2	$2.5 \times 10^4$	$4.1 \times 10^4$	kN・m
				Ss-3	$3.4 \times 10^4$	$5.6 \times 10^4$	kN・m
1200m <sup>3</sup> 容量	本体	転倒	Ss-1	$2.4 \times 10^4$	$5.4 \times 10^4$	kN・m	
			Ss-2	$2.0 \times 10^4$	$4.9 \times 10^4$	kN・m	
			Ss-3	$1.7 \times 10^4$	$5.5 \times 10^4$	kN・m	
1356m <sup>3</sup> 容量	本体	転倒	Ss-1	$3.1 \times 10^4$	$6.9 \times 10^4$	kN・m	
			Ss-2	$2.6 \times 10^4$	$6.3 \times 10^4$	kN・m	
			Ss-3	$2.1 \times 10^4$	$7.1 \times 10^4$	kN・m	

以上

## 中低濃度タンクに対するスロッシング評価

J6・K1 北・K2・K1 南・H1・J7・J4(1, 160m<sup>3</sup>)・H1 東・J8・K3・J9・K4・H2・H4 北・H4 南・G1 南・H5・H6(I)・B・B 南・H3・H6(II), G6 エリアの円筒型の中低濃度タンクについて地震発生時のタンク内包水のスロッシング評価を実施した。速度ポテンシャル理論に基づきスロッシング波高の評価を行った結果、スロッシング時のタンク内の液位がタンク天板に到達しないことを確認した。

スロッシング評価の流れは下記の通り。

- ・ 速度ポテンシャル理論に基づき、スロッシング固有周期（水面の一次固有周期）を算出する。
- ・ タンク設置エリアの地表面における基準地震動：Ss-1, 2, 3 に対する速度応答スペクトルから、スロッシング固有周期に応じた速度応答値を求める。
- ・ 速度ポテンシャル理論に基づき、速度応答値からスロッシング波高を算出する。
- ・ スロッシング波高がタンク高さを超えないことを確認する。

$$T_s = 2\pi \sqrt{\frac{D}{3.68g} \coth\left(\frac{3.68H}{D}\right)}$$

$$\eta = 0.837 \left(\frac{D}{2g}\right) \left(\frac{2\pi}{T_s}\right) S_v$$

D : タンク内径 [m]

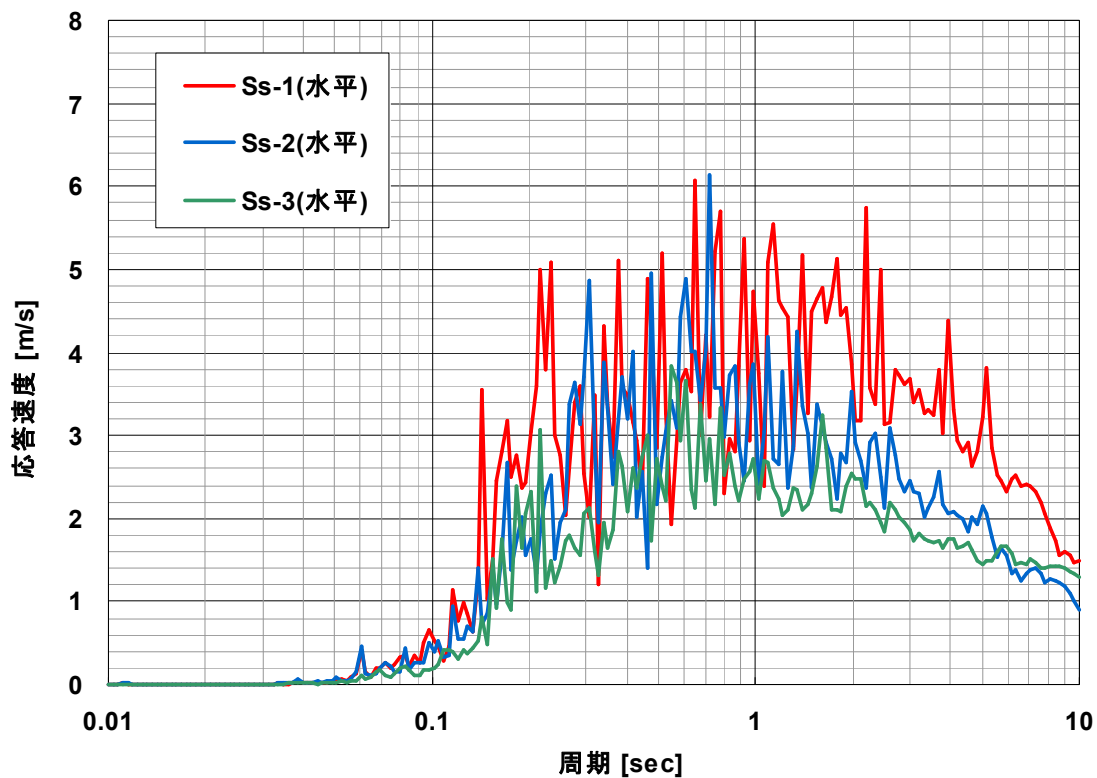
H : タンク液位 [m]

g : 重力加速度 [m/s<sup>2</sup>]

T<sub>s</sub> : スロッシング固有周期 [s]

S<sub>v</sub> : 速度応答値 [m/s]

η : スロッシング波高 [m]



速度応答スペクトル（水平方向・減衰なし）

中低濃度タンクのスロッシング評価結果

機器名称		スロッシング 波高 [mm]	スロッシング時 液位 [mm]	タンク高さ [mm]
多核種処理水貯槽	700m <sup>3</sup> 容量	667	11,677	12,012
		670	14,400	14,730
	1000m <sup>3</sup> 容量	662	14,127	14,565
	1060m <sup>3</sup> 容量	662	14,274	14,565
	1140m <sup>3</sup> 容量	682	14,068	14,127
	1160m <sup>3</sup> 容量	702	12,908	13,000
	1200m <sup>3</sup> 容量	799	11,410	12,012
		799	11,499	11,700
	1220m <sup>3</sup> 容量	799	11,586	11,610
	1330m <sup>3</sup> 容量	701	14,696	14,878
		701	14,696	14,900
		701	14,696	14,715
	1356m <sup>3</sup> 容量	817	11,867	12,112
2400m <sup>3</sup> 容量	753	12,403	13,200	
Sr 処理水貯槽	1057m <sup>3</sup> 容量	662	14,127	14,565
	1160m <sup>3</sup> 容量	702	12,908	13,000
	1200m <sup>3</sup> 容量	799	11,410	12,012

以上



## 中低濃度タンク及び高濃度滞留水受タンクの解体・撤去の方法について

中低濃度タンク及び高濃度滞留水受タンクの取替に伴い、核燃料物質その他の放射性物質に汚染されている可能性のある既設のタンクの解体・撤去作業※の方法について1～5, 8に定める。

また、中低濃度タンクを雨水回収タンクに転用する場合のタンク洗浄作業の方法について6に、RO濃縮水貯槽(Dエリア)をRO処理水貯槽及び蒸発濃縮処理水貯槽に転用する場合のタンク洗浄作業の方法について7に定める。

### 1. RO処理水一時貯槽

RO処理水一時貯槽は、Dエリアに設置されているノッチタンク（計 139 基）であり、貯留しているRO処理水をDエリアと隣接するエリアに移送し、ノッチタンクの汚染拡大防止策を図った上で、構内に仮置きを行う。ノッチタンクの仮置き場所を図－1に示す。

#### 1.1. 汚染拡大防止策

- (1) RO処理水の移送後は、ノッチタンクの付属機器を取り外し、タンク内に残水がないことを確認した後に、取り外し部をフランジで閉止する。なお、付属機器の取り外しの際には、仮設の水受けを設置する。

#### 1.2. 仮置き時のノッチタンクの安定性について

- (1) ノッチタンクは、空の状態で格子状に2段積みにして仮置きする。ノッチタンクの仮置き状態図を図－2に示す。仮置き時のノッチタンクについて、地震による転倒評価を実施した結果、地震による転倒モーメントはRO処理水一時貯槽の自重による安定モーメントより小さいことから、転倒しないことを確認した。

※実施計画上の撤去作業には仮置き作業を含む

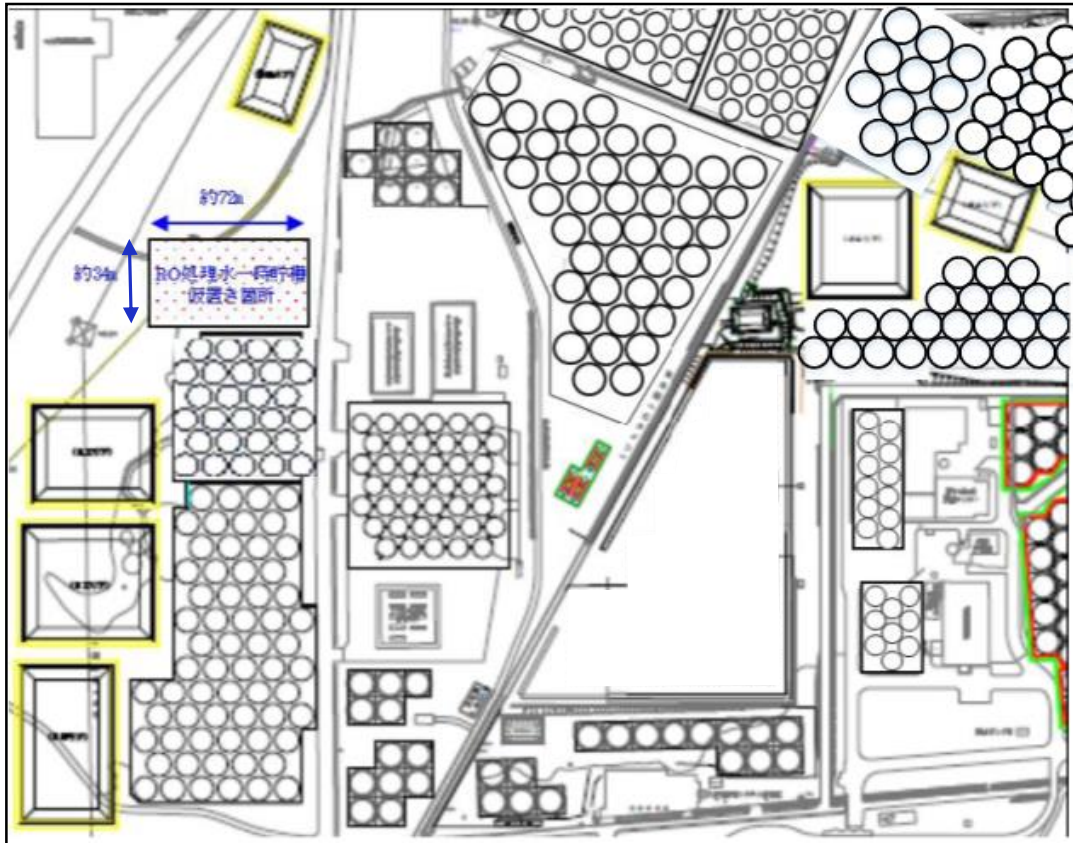


図-1 RO処理水一時貯槽の仮置き場所

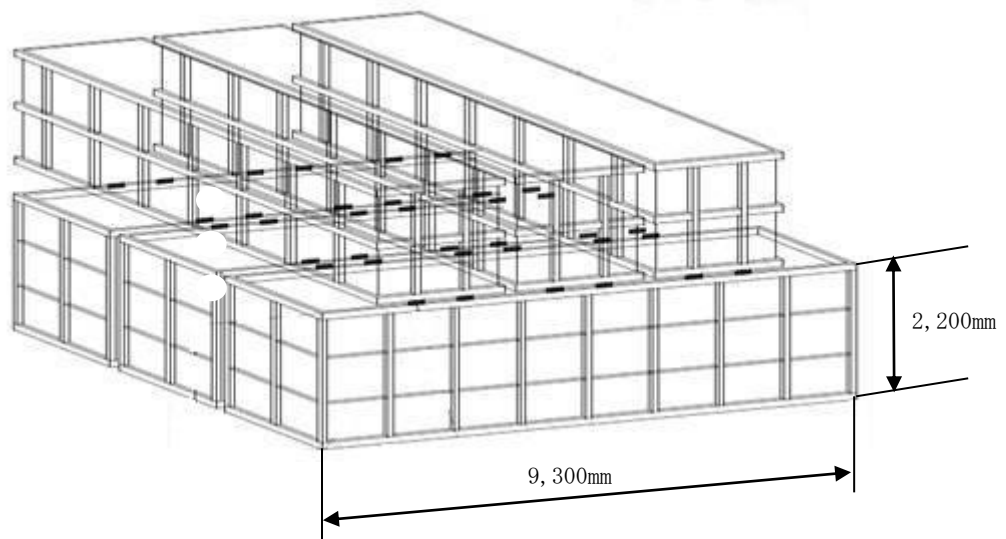


図-2 RO処理水一時貯槽の仮置き状態図

## 2. RO濃縮水貯槽（完成品）

RO濃縮水貯槽（完成品）は、H1 エリアのブルータンク（計 170 基）であり、貯留しているRO濃縮水を他のエリアのRO濃縮水貯槽に移送し、ブルータンクの汚染拡大防止策を図った上で、構内にて仮置きを行う。ブルータンクの仮置き場所を図-3に示す。

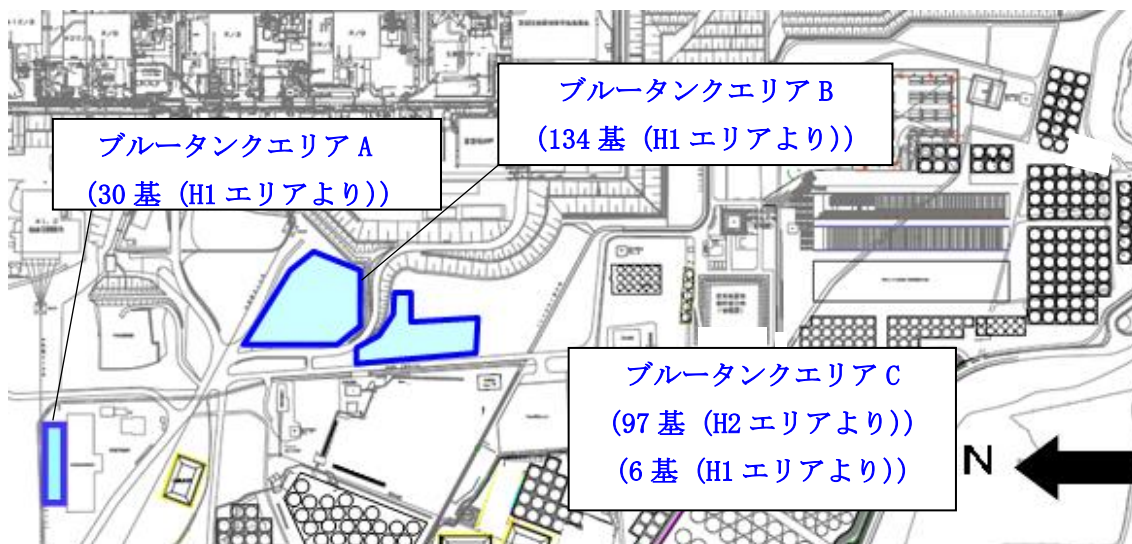


図-3 ブルータンクの仮置き場所

### 2.1. 汚染拡大防止策

- (1) RO濃縮水の移送後は、ブルータンクの付属機器（出入口配管等）を取り外し、タンク内に残水がないことを確認した後に、取り外し部をフランジで閉止する。なお、付属機器の取り外しの際には、仮設の水受けを設置する。

### 2.2. 仮置き時のブルータンクの管理

#### (1) 区画

ブルータンクの仮置き場所に関係者以外が立ち入らないように、柵等で区画を明示するとともに、立入制限の表示を行う。

#### (2) 線量率測定

被ばく低減の観点から、仮置きエリアの線量当量率を定期的に測定し、作業員への注意喚起のために測定結果を表示する。

#### (3) 巡視、仮置き状態確認

ブルータンクの仮置き状態を確認するため、定期的に仮置きエリアを巡視する。

### 2.3. 被ばく低減

ブルータンクの仮置きに伴ってエリア周辺における作業員の被ばく線量が増加するのを防止するために、エリア周辺の線量当量率において、仮置きブルータンクからの線量寄与

がほとんど無視できる範囲に可能な限り区画をして立入制限を行う。エリア周辺の道路や干渉物の制約により、仮置きブルータンクからの線量寄与がほとんど無視できる範囲に区画をできない場合は、設置可能な範囲で最大限の距離を取って区画をするとともに、線量率表示による注意喚起を通して被ばく低減を図る。ブルータンクエリアの区画図を図-4及び図-5に示す。

なお、今後、敷地内の線量低減が進み、当該エリア周辺における仮置きブルータンクからの線量寄与により目標線量当量率※を達成できなくなると想定される場合には、適切な遮へいまたはブルータンクの移設等の追加処置により線量低減を図る。

※「Ⅲ 第三編 3.1.3 敷地内に飛散した放射性物質の拡散防止及び除染による線量低減」参照

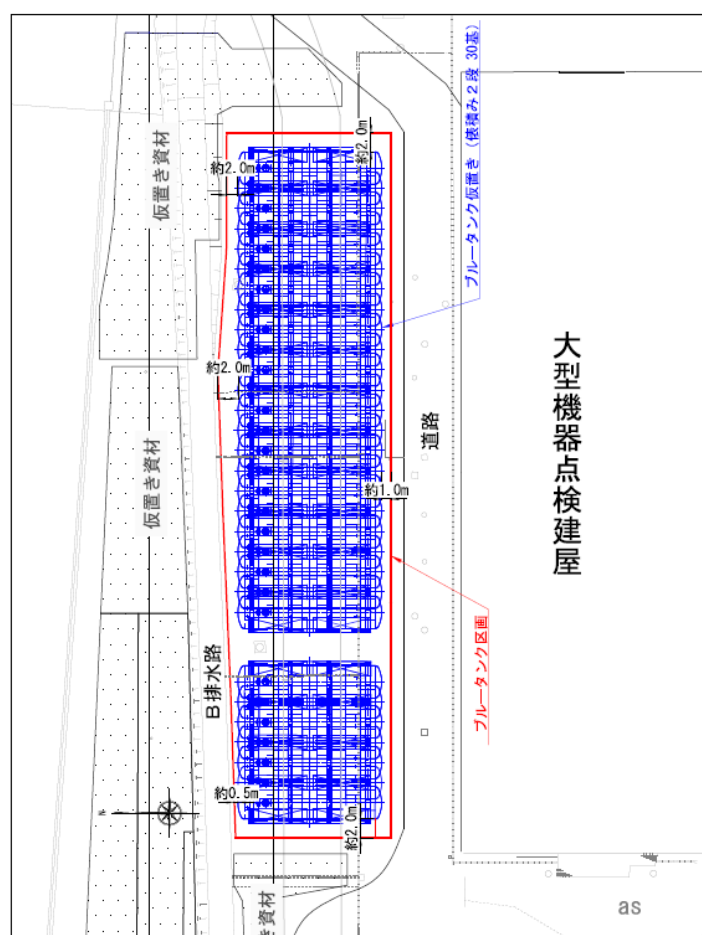


図-4 ブルータンクエリアA区画図

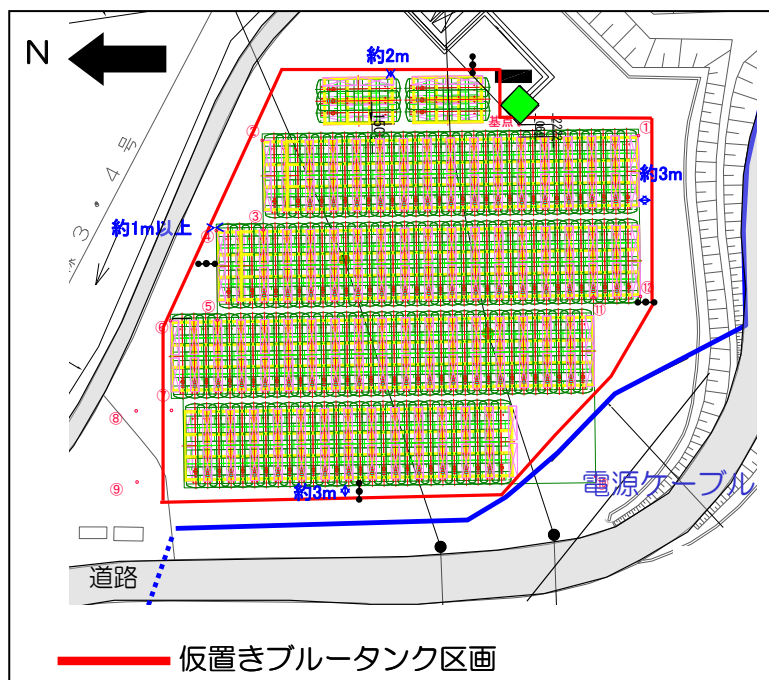


図-5 ブルータンクエリアB区画図

#### 2.4. ブルータンクの付属機器

H1 エリアのブルータンクの撤去に伴い、ブルータンク付属機器（ホース及び弁）が瓦礫類として約 140m<sup>3</sup> 発生する。瓦礫類は、1mSv/h 以下の表面線量率であり、表面線量率に応じて定められた屋外の一時保管エリア（受入目安表面線量率 0.1mSv/h 以下（一時保管エリア J・B・C・U・P1・F2・N・0）のエリアまたは受入目安表面線量率 1mSv/h 以下のエリア（一時保管エリア D・E1・P2・W））へ搬入する。

なお、保守的に瓦礫類が全て 0.5mSv/h を超え 1mSv/h 以下の表面線量率であったとしても、受入可能な一時保管エリアについては、平成 27 年 1 月 31 日時点で、瓦礫類保管量：24,800m<sup>3</sup>・瓦礫類保管容量：54,300m<sup>3</sup>・空き保管容量：29,500m<sup>3</sup>であり、ブルータンクの付属機器を瓦礫類として一時保管するにあたり支障をきたすことはない。

今後発生する瓦礫類の保管容量が逼迫する場合は、受入目安表面線量率を満足する他の線量区分のエリアに瓦礫類を一時保管することにより保管容量を確保する。また、固体廃棄物貯蔵庫第 9 棟等の設置を行うことにより容量不足を解消していく。

受入目安表面線量率	0.1mSv/h 以下	1mSv/h 以下	1～30mSv/h
瓦礫類保管量[m <sup>3</sup> ] (平成 27 年 1 月 31 日時点)	88,600	27,400	17,400
瓦礫類保管容量※[m <sup>3</sup> ]	207,850	57,300	33,650

※実施計画における貯蔵量（平成 26 年 6 月 25 日認可）の値を示す。

2.5. 仮置き時のブルータンクによる直接線ならびにスカイシャイン線による実効線量

仮置き時のブルータンクは、空の状態では仮置きするが、タンク内には貯留していたRO濃縮水による汚染が内包された状態であるため、仮置き時における敷地境界線量に及ぼす影響を評価する。ブルータンクエリアAに仮置きするブルータンクについては、仮置き予定のブルータンクを表面線量率に応じて2つに分けて配置し、エリアA1及びエリアA2としてモデル化する。ブルータンクエリアB及びブルータンクエリアCについては、それぞれ仮置き予定のブルータンクを1つのモデルとして評価する。各仮置きエリアからの最寄りの敷地境界評価地点における実効線量は以下の通り。

(1) ブルータンクエリアA1

敷地境界評価地点	実効線量 [mSv/年]
No. 70	約 $4.8 \times 10^{-4}$
(参考) No. 7*	約 $1.0 \times 10^{-4}$ 未満

※2017年3月現在で実効線量が最大となる敷地境界線量評価地点

(2) ブルータンクエリアA2

敷地境界評価地点	実効線量 [mSv/年]
No. 70	約 $6.7 \times 10^{-5}$
(参考) No. 7*	約 $1.0 \times 10^{-4}$ 未満

※2017年3月現在で実効線量が最大となる敷地境界線量評価地点

(3) ブルータンクエリアB

敷地境界評価地点	実効線量 [mSv/年]
No. 14	約 $4.47 \times 10^{-3}$
(参考) No. 5	約 $6.95 \times 10^{-4}$
(参考) No. 30	約 $1.71 \times 10^{-3}$
(参考) No. 38	約 $1.35 \times 10^{-3}$
(参考) No. 66	約 $6.99 \times 10^{-4}$
(参考) No. 70	約 $5.80 \times 10^{-4}$

(4) ブルータンクエリアC4

敷地境界評価地点	実効線量 [mSv/年]
No. 7	約 $5.98 \times 10^{-4}$
(参考) No. 15	約 $5.29 \times 10^{-4}$
(参考) No. 70	約 $1.0 \times 10^{-4}$ 未満



## 2.6. 仮置き時のブルータンクの安定性について

### (1) 仮置きブルータンクの耐震性評価

#### ① 仮置きブルータンクの転倒評価

ブルータンクは、俵積み状に2段積みし、仮置きする。ブルータンクの仮置き状態図を図-6に示す。仮置き時のブルータンクは、内部に汚染水がない空の状態であるため、耐震Cクラス相当と考えて、地震による転倒評価を実施した結果、地震による転倒モーメントがタンク自重による安定モーメントより小さいことから、転倒しないことを確認した。(表-1)

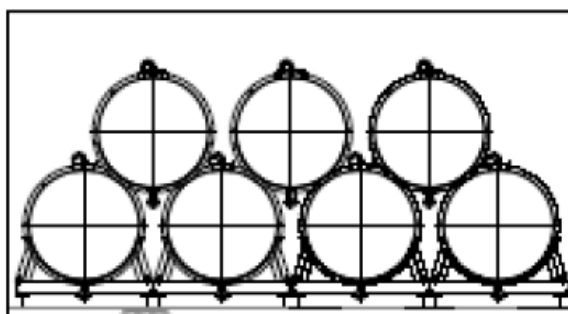
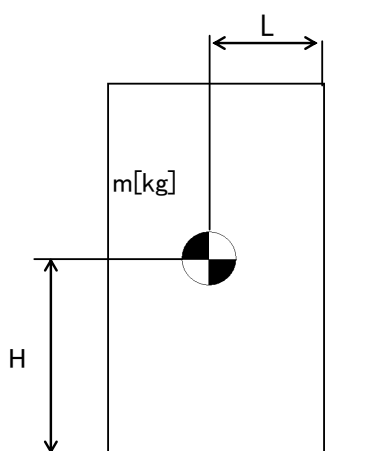


図-6 ブルータンクの仮置き状態



$m$  : 機器質量

$g$  : 重力加速度 (9.80665 m/s<sup>2</sup>)

$H$  : 据付面からの重心までの距離

$L$  : 転倒支点から機器重心までの距離

$C_H$  : 水平方向設計震度 (0.24)

地震による転倒モーメント :

$$M1 [N \cdot m] = m \times g \times C_H \times H$$

自重による安定モーメント :

$$M2 [N \cdot m] = m \times g \times L$$

表-1 転倒評価結果

機器名称		評価部位	評価項目	水平方向設計震度 $C_H$	算出値 M1	許容値 M2	単位
ブルータンク	1段目	本体	転倒	0.24	$2.43 \times 10^2$	$7.15 \times 10^2$	kN・m
	2段目	本体	転倒	0.24	$1.03 \times 10^2$	$2.06 \times 10^2$	kN・m

② 仮置きブルータンクの滑動評価

仮置きブルータンクについて地震時の水平荷重によるすべり力に対して、1段目と2段目のブルータンク同士の接触面の摩擦力を比較することにより、滑動評価を実施した。評価の結果、地震時の水平荷重によるすべり力は接触面の摩擦力より小さいことから、滑動しないことを確認した。(表-2)

表-2 滑動評価結果

機器名称	評価項目	水平方向 設計震度 $C_H$	算出値	許容値	単位
ブルータンク	滑動	0.24	0.24	0.52	-



(2) 周辺機器への波及的影響について

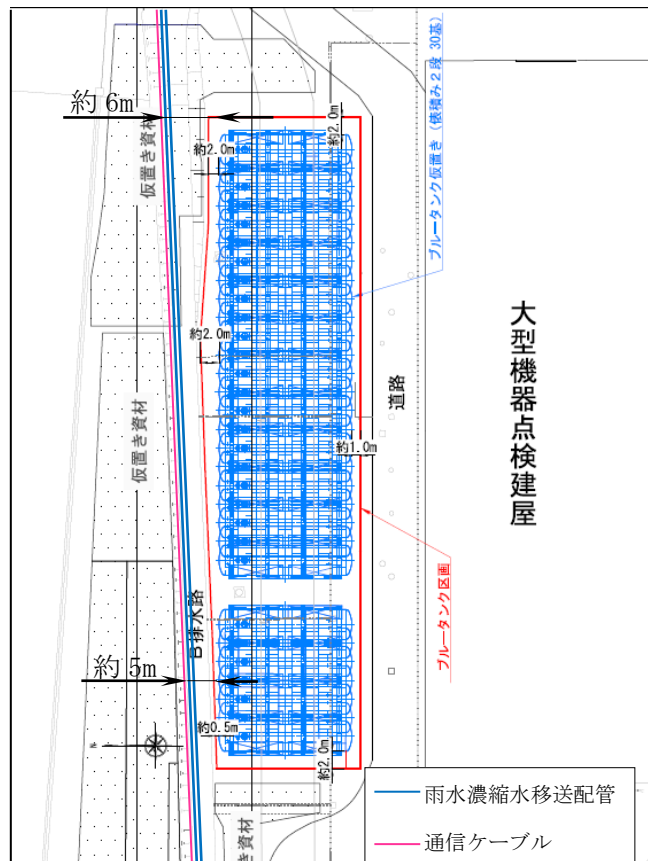
仮置きブルータンクについて耐震Cクラス相当の地震による転倒，滑動評価を実施して問題ないことを確認しているが，仮置きブルータンク周辺には，その他の機器が複数設置されていることから，機器自身の耐震クラスを超える地震によって周辺機器へ及ぼす波及的影響について考慮する。

① 周辺機器の状況

ブルータンクエリアA及びブルータンクエリアBの周辺の機器配置図を図－7及び図－8に示す。

ブルータンクエリアAの周辺近傍には，雨水濃縮水移送配管と通信ケーブルが設置されており，ブルータンクエリアBの周辺近傍には，電源ケーブル，地下水バイパス設備が設置されている。

周辺機器の状況から仮置きブルータンクが地震により転倒・滑動することによって，周辺の機器が損傷しないことを確認する。なお，地震時の機能要求のない地下水バイパス，本設化に伴い移設する雨水配管は，評価の対象外とする。



図－7 ブルータンクエリアA周辺図



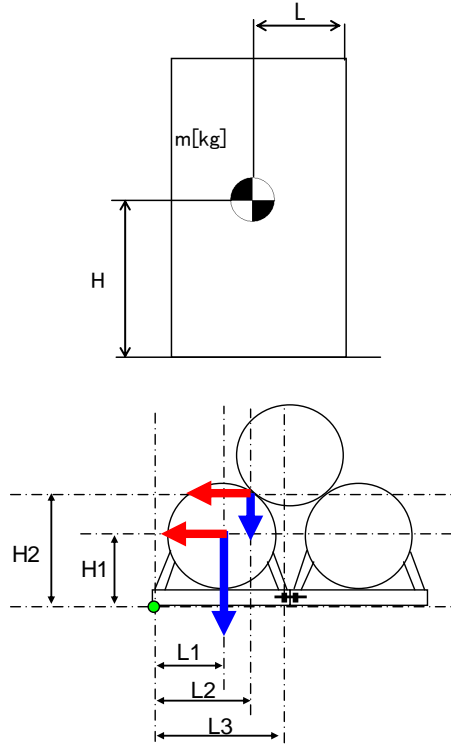
図-8 ブルータンクエリアB周辺図

② 耐震Sクラス相当の地震による耐震性評価

仮置きブルータンクに対して、耐震Sクラス相当の地震による耐震性評価を行う。

a. ブルータンク 1 段目の締結ボルトの強度評価

据付面とベース端部の接点を転倒支点とし、水平方向地震動による転倒評価をした結果、隣接タンクとの締結ボルトの強度が確保されることを確認した。(表-3)



$m_1$  : 1 段目タンク重量

$m_2$  : 2 段目タンク重量

$H_1$  : 据付面から重心までの垂直距離

$H_2$  : 据付面から 2 段目タンク接点までの垂直距離

$L_1$  : ベース端部から機器重心までの水平距離

$L_2$  : ベース端部から 2 段目タンク接点までの水平距離

$L_3$  : ベース端部から締結ボルトまでの水平距離

$n_f$  : 引張力の作用する締結ボルトの評価本数

$n$  : せん断力の作用する締結ボルトの評価本数

$A$  : 締結ボルトの軸断面積

$g$  : 重力加速度 (9.80665 m/s<sup>2</sup>)

$C_H$  : 水平方向設計震度 (0.72)

$$\text{締結ボルトに作用する引張力} : F = \frac{g}{L_3} \{ C_H \times (m_1 \times H_1 + m_2 \times H_2) - (m_1 \times L_1 + \frac{m_2}{2} \times L_2) \}$$

$$\text{締結ボルトの引張応力} : \sigma = \frac{F}{n_f \times A}$$

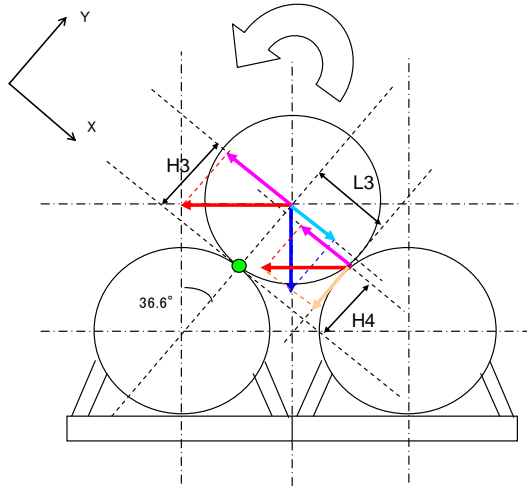
$$\text{締結ボルトのせん断応力} : \tau = \frac{(m_1 + m_2) \times g \times C_H}{n \times A}$$

表-3 タンク 1 段目の耐震Sクラス評価結果

評価対象	評価部位	評価項目	算出値	許容値	単位
タンク 1 段目	締結ボルト	引張	1	176	MPa
		せん断	48	135	MPa

b. ブルータンク 2 段目の転倒評価

2 段目と 1 段目との接点を転倒支点とし、水平方向地震動、タンク自重による転倒および抵抗モーメントを比較すると、転倒モーメントよりも抵抗モーメントが大きくなるため、2 段目のタンクが転倒することはないことを確認した。(表-4)



$m_1$  : 1 段目タンク重量

$m_2$  : 2 段目タンク重量

$H_3$  : 転倒支点から重心までの Y 成分距離

$H_4$  : 転倒支点からタンク接点までの Y 成分距離

$L_3$  : 転倒支点からタンク接点までの X 成分距離

$g$  : 重力加速度 (9.80665 m/s<sup>2</sup>)

$C_H$  : 水平方向設計震度 (0.72)

転倒モーメント :  $M_3[\text{N} \cdot \text{m}] = m \times g \times C_H \times H = g \times C_H \times \cos \theta \times (m_2 \times H_3 + m_1 \times H_4)$

安定モーメント :  $M_4[\text{N} \cdot \text{m}] = m \times g \times H + m \times g \times C_H \times L = g \times \sin \theta \times (m_2 \times H_3 + C_H \times m_1 \times L_3)$

表-4 タンク 2 段目の耐震 S クラス評価結果

評価対象	水平方向 設計震度 $C_H$	算出値 $M_3$	許容値 $M_4$	単位
タンク 2 段目	0.72	$3.07 \times 10^2$	$3.10 \times 10^2$	kN・m

c. ブルータンクのすべり量評価

仮置きブルータンクについて地震時の水平荷重によるすべり力に対して、1段目と2段目のブルータンク同士の接触面の摩擦力を比較することにより、滑動評価を実施した。評価の結果、地震時の水平荷重によるすべり力が接地面の摩擦力より大きくなり、滑動する結果となったことから、すべり量の評価を実施した。

すべり量は、ブルータンク1段目とブルータンク2段目の接地面に対する累積変位量として、地震応答加速度時刻歴をもとに算出した。評価の結果、ブルータンク全長15mに対して小さいことから、2段目のブルータンクが1段目から落下することはないことを確認した。(表-5)

表-5 すべり量評価結果

評価対象	評価項目	水平震度	算出値	許容値	単位
ブルータンク	すべり量	0.60	57.5	$7.5 \times 10^3$	mm

### ③ 追加的安全措置

仮置きブルータンクについて耐震Sクラス相当の地震による耐震性評価を実施し、周辺機器へ影響を与えないことを確認したが、更なる安全性向上のために追加的措置を行う。

仮置きブルータンク自体については、1段目の端に位置するタンク及び2段目の端に位置するタンクが地震により転倒すると想定し、1段目の端に位置する2基と2段目の1基の計3基をラッシングベルトで固縛して一体化し、周辺機器から可能な限りの離隔距離を確保して設置する。

更に、雨水濃縮水移送配管と通信ケーブルについてはH鋼と鉄板による養生を実施し、電源ケーブル（所内共通 M/C2B～所内共通 D/G(B)M/C，所内共通 M/C2B～プロセス建屋後備 M/C）については、仮置きブルータンクとの間に土嚢を設置することにより、仮置きブルータンクが転倒することを想定した場合に、周辺機器が損傷するリスクを低減する。

## 2.7 自然災害対策等

### (1) 津波

ブルータンクは、アウターライズ津波が到達しないと考えられる T.P. 約 33m に仮置きするため、津波の影響は受けない。

### (2) 台風（強風）

建築基準法施行令及び建設省告示に基づいて評価したブルータンクに加わる風荷重が、「発電用原子炉施設に関する耐震設計審査指針」における耐震Cクラス相当の地震荷重に比べて小さいため、ブルータンクは、仮置き状態において台風（強風）により転倒しない。

### (3) 豪雨

ブルータンクは、開口部を閉止して仮置きするため、雨水が内部に浸入しない。

### 3. 濃縮廃液貯槽（完成品）

濃縮廃液貯槽（完成品）は、H2エリアのブルータンク（計97基）であり、貯留している濃縮廃液を他のエリアのRO濃縮水貯槽に移送し、ブルータンクの汚染拡大防止策を図った上で、構内のブルータンクエリア C に仮置きを行う。ブルータンクの仮置き場所を図-9に示す。



図-9 ブルータンクの仮置き場所

#### 3.1. 濃縮廃液移送に係わる漏えい防止策及び漏えい拡大防止策

- (1) 仮設ホース、仮設ポンプを使用して濃縮廃液を移送する際は、漏えい防止策として、仮設ホースの継手部をカムロック式とし、番線等で固縛して、継手の外れ防止を行う。また、漏えい拡大防止策として、仮設ホースの継手部を袋で養生し下部に水受けを設けることにより、漏えい時に汚染水を受けられるようにする。移送中は作業員による常時監視を行い、漏えいが発生した場合でも、速やかに移送ポンプを停止し、移送を中断できる体制とする。
- (2) 濃縮廃液の移送後は、ブルータンクの付属機器（出入口配管等）を取り外し、タンク内に残水がないことを確認した後に、取り外し部をフランジで閉止する。なお、付属機器の取り外しの際には、仮設の水受けを設置する。

#### 3.2. 仮置き時のブルータンクの管理

##### (1) 区画

ブルータンクの仮置き場所に関係者以外が立ち入らないように、柵等で区画を明示するとともに、立入制限の表示を行う。



(2) 線量率測定

被ばく低減の観点から、仮置きエリアの線量当量率を定期的に測定し、作業員への注意喚起のために測定結果を表示する。

(3) 巡視，仮置き状態確認

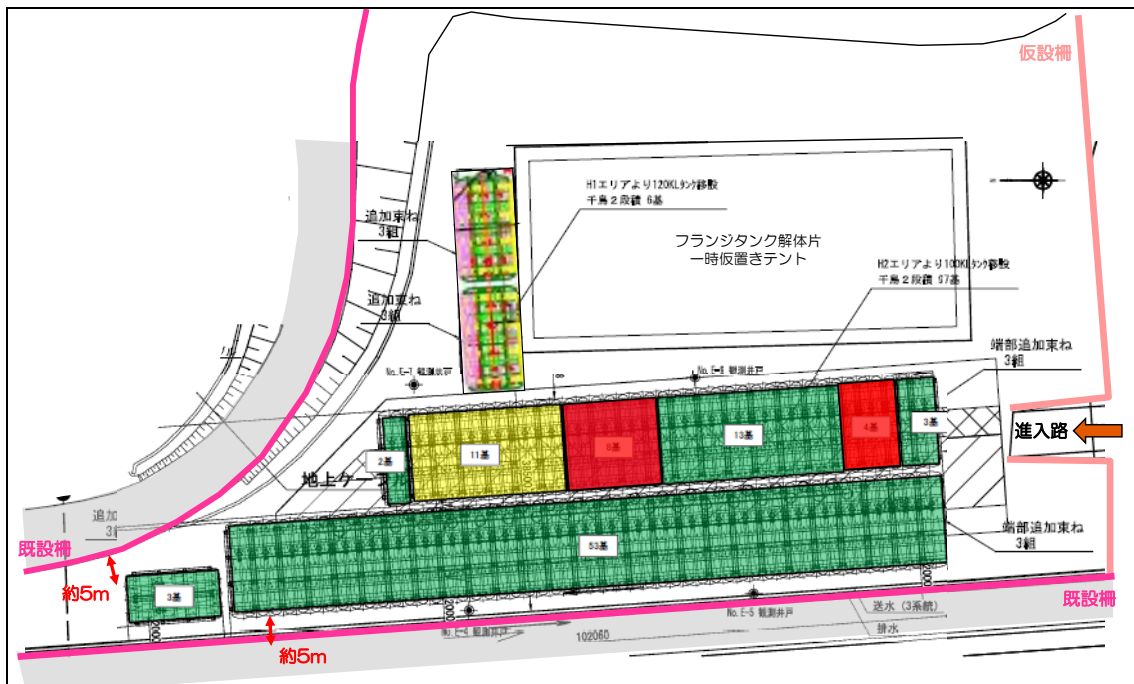
ブルータンクの仮置き状態を確認するため、定期的に仮置きエリアを巡視する。

3.3. 被ばく低減

ブルータンクの仮置きに伴ってエリア周辺における作業員の被ばく線量が増加するのを防止するために、エリア周辺の線量当量率において、仮置きブルータンクからの線量寄与がほとんど無視できる範囲に可能な限り区画をして立入制限を行う。エリア周辺の道路や干渉物の制約により、仮置きブルータンクからの線量寄与がほとんど無視できる範囲に区画をできない場合は、設置可能な範囲で最大限の距離を取って区画をするとともに、線量率表示による注意喚起を通して被ばく低減を図る。ブルータンクエリアの区画図を図－10に示す。

なお、今後、敷地内の線量低減が進み、当該エリア周辺における仮置きブルータンクからの線量寄与により目標線量当量率※を達成できなくなると想定される場合には、適切な遮へいまたはブルータンクの移設等の追加処置により線量低減を図る。

※「Ⅲ 第三編 3.1.3 敷地内に飛散した放射性物質の拡散防止及び除染による線量低減」参照



図－10 ブルータンクエリアC区画図



### 3.4. ブルータンクの付属機器

H2 エリアのブルータンクの撤去に伴い、ブルータンク付属機器（ホース及び弁）が瓦礫類として約 130m<sup>3</sup> 発生する。瓦礫類は、1mSv/h 以下の表面線量率であり、表面線量率に応じて定められた屋外の一時保管エリア（受入目安表面線量率 0.1mSv/h 以下（一時保管エリア J・B・C・U・P1・F2・N・0）のエリアまたは受入目安表面線量率 1mSv/h 以下のエリア（一時保管エリア D・E1・P2・W））へ搬入する。

今後発生する瓦礫類の保管容量が逼迫する場合は、受入目安表面線量率を満足する他の線量区分のエリアに瓦礫類を一時保管することにより保管容量を確保する。

### 3.5. 仮置き時のブルータンクによる直接線ならびにスカイシャイン線による実効線量

仮置き時のブルータンクは、空の状態で作置きするが、タンク内には貯留していた濃縮廃液による汚染が内包された状態であるため、仮置き時における敷地境界線量に及ぼす影響を評価する。ブルータンクエリア C に仮置きするブルータンクについては、仮置き予定のブルータンクを表面線量率に応じて 3 つに分けて配置し、エリア C1, エリア C2 及びエリア C3 としてモデル化する。各仮置きエリアからの最寄りの敷地境界評価地点における実効線量は以下の通り。

#### (1) ブルータンクエリア C1

敷地境界評価地点	実効線量 [mSv/年]
No. 7	約 $1.10 \times 10^{-2}$
(参考) No. 15	約 $1.05 \times 10^{-2}$
(参考) No. 70	約 $4.87 \times 10^{-4}$

#### (2) ブルータンクエリア C2

敷地境界評価地点	実効線量 [mSv/年]
No. 15	約 $4.07 \times 10^{-4}$
(参考) No. 7	約 $3.02 \times 10^{-4}$
(参考) No. 70	約 $1.0 \times 10^{-4}$ 未満

#### (3) ブルータンクエリア C3

敷地境界評価地点	実効線量 [mSv/年]
No. 15	約 $1.85 \times 10^{-3}$
(参考) No. 7	約 $1.39 \times 10^{-3}$
(参考) No. 70	約 $1.0 \times 10^{-4}$ 未満

### 3.6 仮置き時のブルータンクの安定性について

#### (1) 仮置きブルータンクの耐震性評価

##### ① 仮置きブルータンクの転倒評価

ブルータンクは、俵積み状に2段積みし、仮置きする。ブルータンクの仮置き状態図を図-11に示す。仮置き時のブルータンクは、内部に汚染水がない空の状態であるため、耐震Cクラス相当と考えて、地震による転倒評価を実施した結果、地震による転倒モーメントがタンク自重による安定モーメントより小さいことから、転倒しないことを確認した。(表-6)

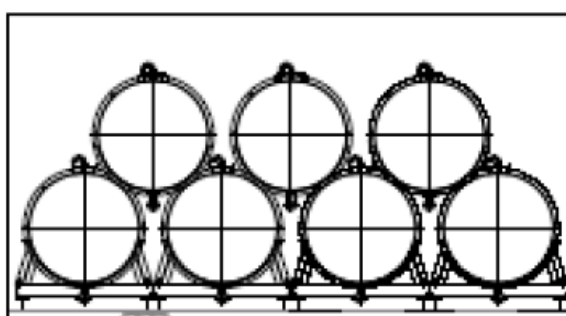
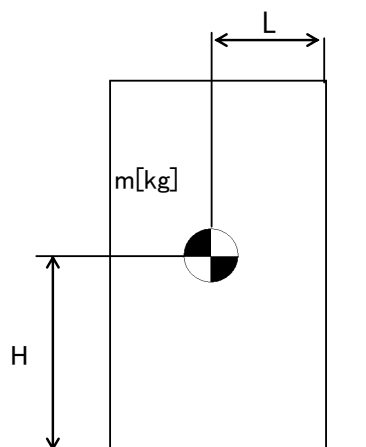


図-11 ブルータンクの仮置き状態



m : 機器質量

g : 重力加速度 (9.80665 m/s<sup>2</sup>)

H : 据付面からの重心までの距離

L : 転倒支点から機器重心までの距離

C<sub>H</sub> : 水平方向設計震度 (0.24)

地震による転倒モーメント :

$$M1 [N \cdot m] = m \times g \times C_H \times H$$

自重による安定モーメント :

$$M2 [N \cdot m] = m \times g \times L$$

表-6 転倒評価結果

機器名称		評価部位	評価項目	水平方向設計震度 C <sub>H</sub>	算出値 M1	許容値 M2	単位
ブルータンク	1段目	本体	転倒	0.24	204	557	kN・m
	2段目	本体	転倒	0.24	84	168	kN・m

② 仮置きブルータンクの滑動評価

仮置きブルータンクについて地震時の水平荷重によるすべり力に対して、1段目と2段目のブルータンク同士の接触面の摩擦力を比較することにより、滑動評価を実施した。評価の結果、地震時の水平荷重によるすべり力は接触面の摩擦力より小さいことから、滑動しないことを確認した。(表-7)

表-7 滑動評価結果

機器名称	評価項目	水平方向 設計震度 $C_H$	算出値	許容値	単位
ブルータンク	滑動	0.24	0.24	0.52	-

(2) 周辺機器への波及的影響について

仮置きブルータンクについて耐震Cクラス相当の地震による転倒、滑動評価を実施して問題ないことを確認しているが、仮置きブルータンク周辺には、その他の機器が複数設置されていることから、機器自身の耐震クラスを超える地震によって周辺機器へ及ぼす波及的影響について考慮する。

① 周辺機器の状況

ブルータンクエリアCの周辺の機器配置図を図-12に示す。

ブルータンクエリアCの周辺近傍には、電源ケーブル、地下水バイパス設備が設置されている。

周辺機器の状況から仮置きブルータンクが地震により転倒・滑動することによって、周辺の機器が損傷しないことを確認する。なお、地震時の機能要求のない地下水バイパスは、評価の対象外とする。

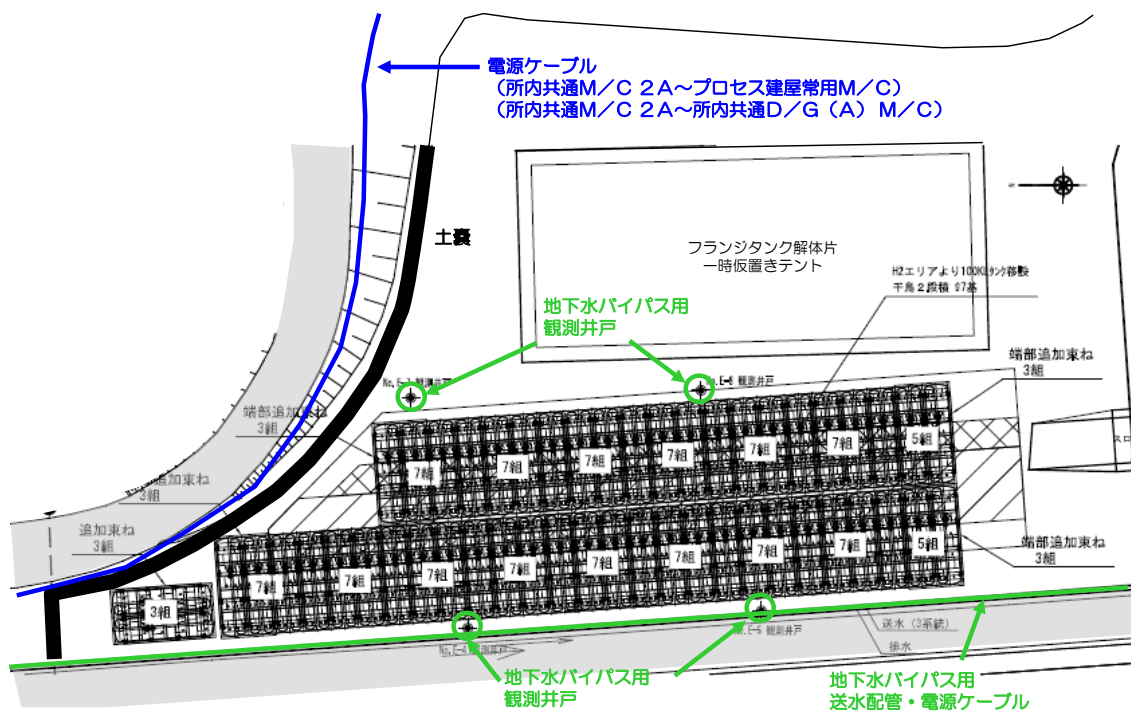


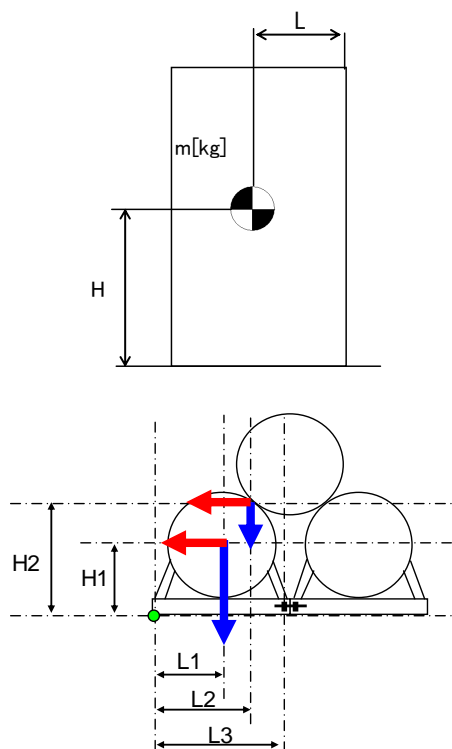
図-12 ブルータンクエリアC周辺図

② 耐震Sクラス相当の地震による耐震性評価

仮置きブルータンクに対して、耐震Sクラス相当の地震による耐震性評価を行う。

a. ブルータンク 1 段目の締結ボルトの強度評価

据付面とベース端部の接点を転倒支点とし、水平方向地震動による転倒評価をした結果、隣接タンクとの締結ボルトの強度が確保されることを確認した。(表-8)



- $m_1$  : 1 段目タンク重量
- $m_2$  : 2 段目タンク重量
- $H_1$  : 据付面から重心までの垂直距離
- $H_2$  : 据付面から 2 段目タンク接点までの垂直距離
- $L_1$  : ベース端部から機器重心までの水平距離
- $L_2$  : ベース端部から 2 段目タンク接点までの水平距離
- $L_3$  : ベース端部から締結ボルトまでの水平距離
- $n_f$  : 引張力の作用する締結ボルトの評価本数
- $n$  : せん断力の作用する締結ボルトの評価本数
- $A$  : 締結ボルトの軸断面積
- $g$  : 重力加速度 (9.80665 m/s<sup>2</sup>)
- $C_H$  : 水平方向設計震度 (0.72)

$$\text{締結ボルトに作用する引張力} : F = \frac{g}{L_3} \left\{ C_H \times (m_1 \times H_1 + m_2 \times H_2) - (m_1 \times L_1 + \frac{m_2}{2} \times L_2) \right\}$$

$$\text{締結ボルトの引張応力} : \sigma = \frac{F}{n_f \times A}$$

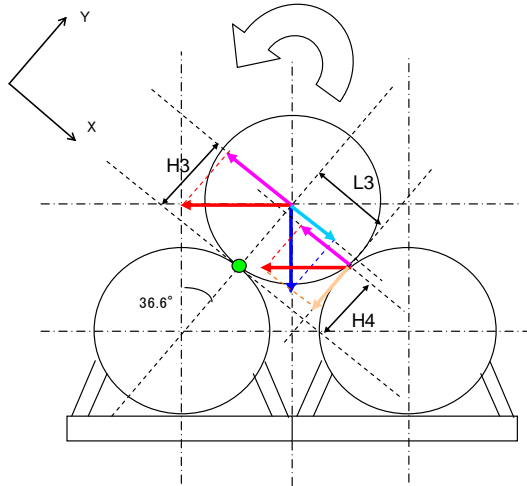
$$\text{締結ボルトのせん断応力} : \tau = \frac{(m_1 + m_2) \times g \times C_H}{n \times A}$$

表-8 タンク 1 段目の耐震Sクラス評価結果

評価対象	評価部位	評価項目	算出値	許容値	単位
タンク 1 段目	締結ボルト	引張	6	176	MPa
		せん断	42	135	MPa

b. ブルータンク 2 段目の転倒評価

2 段目と 1 段目との接点を転倒支点とし、水平方向地震動、タンク自重による転倒および抵抗モーメントを比較すると、転倒モーメントよりも抵抗モーメントが大きくなるため、2 段目のタンクが転倒することはないことを確認した。(表-9)



$m_1$  : 1 段目タンク重量

$m_2$  : 2 段目タンク重量

$H_3$  : 転倒支点から重心までの Y 成分距離

$H_4$  : 転倒支点からタンク接点までの Y 成分距離

$L_3$  : 転倒支点からタンク接点までの X 成分距離

$g$  : 重力加速度 (9.80665 m/s<sup>2</sup>)

$C_H$  : 水平方向設計震度 (0.72)

転倒モーメント :  $M_3[N \cdot m] = m \times g \times C_H \times H = g \times C_H \times \cos \theta \times (m_2 \times H_3 + m_1 \times H_4)$

安定モーメント :  $M_4[N \cdot m] = m \times g \times H + m \times g \times C_H \times L = g \times \sin \theta \times (m_2 \times H_3 + C_H \times m_1 \times L_3)$

表-9 タンク 2 段目の耐震 S クラス評価結果

評価対象	水平方向 設計震度 $C_H$	算出値 $M_3$	許容値 $M_4$	単位
タンク 2 段目	0.72	251.4	252.5	kN・m

c. ブルータンクのすべり量評価

仮置きブルータンクについて地震時の水平荷重によるすべり力に対して、1段目と2段目のブルータンク同士の接触面の摩擦力を比較することにより、滑動評価を実施した。評価の結果、地震時の水平荷重によるすべり力が接地面の摩擦力より大きくなり、滑動する結果となったことから、すべり量の評価を実施した。

すべり量は、ブルータンク1段目とブルータンク2段目の接地面に対する累積変位量として、地震応答加速度時刻歴をもとに算出した。評価の結果、ブルータンク全長14mに対して小さいことから、2段目のブルータンクが1段目から落下することはないことを確認した。(表-10)

表-10 すべり量評価結果

評価対象	評価項目	水平震度	算出値	許容値	単位
ブルータンク	すべり量	0.60	57.5	7000	mm

### ③ 追加的安全措置

仮置きブルータンクについて耐震Sクラス相当の地震による耐震性評価を実施し、周辺機器へ影響を与えないことを確認したが、更なる安全性向上のために追加的措置を行う。

仮置きブルータンク自体については、1段目の端に位置するタンク及び2段目の端に位置するタンクが地震により転倒すると想定し、1段目の端に位置する2基と2段目の1基の計3基をラッシングベルトで固縛して一体化する。

電源ケーブル（所内共通 M/C2A～所内共通 D/G(A)M/C, 所内共通 M/C2A～プロセス建屋常用 M/C）については、仮置きブルータンクとの間に土嚢を設置することにより、仮置きブルータンクが転倒することを想定した場合に、電源ケーブルが損傷するリスクを低減する。

## 3.7 自然災害対策等

### (1) 津波

ブルータンクは、アウターライズ津波が到達しないと考えられる T.P. 約 33m に仮置きするため、津波の影響は受けない。

### (2) 台風（強風）

建築基準法施行令及び建設省告示に基づいて評価したブルータンクに加わる風荷重が、「発電用原子炉施設に関する耐震設計審査指針」における耐震Cクラス相当の地震荷重に比べて小さいため、ブルータンクは、仮置き状態において台風（強風）により転倒しない。

### (3) 豪雨

ブルータンクは、開口部を閉止して仮置きするため、雨水が内部に浸入しない。



#### 4. 高濃度滞留水受タンク，中低濃度滞留水受タンク（完成品）

高濃度滞留水受タンク（完成品），中低濃度滞留水受タンク（完成品）は，G1エリアのブルータンク（計100基）であり，中低濃度滞留水受タンクに貯留しているRO処理水（淡水）を他のエリアのG3に移送し，ブルータンクの汚染拡大防止策を図った上で，同エリアのブルータンクエリアDに仮置きを行う。ブルータンクの仮置き場所を図-13に示す。

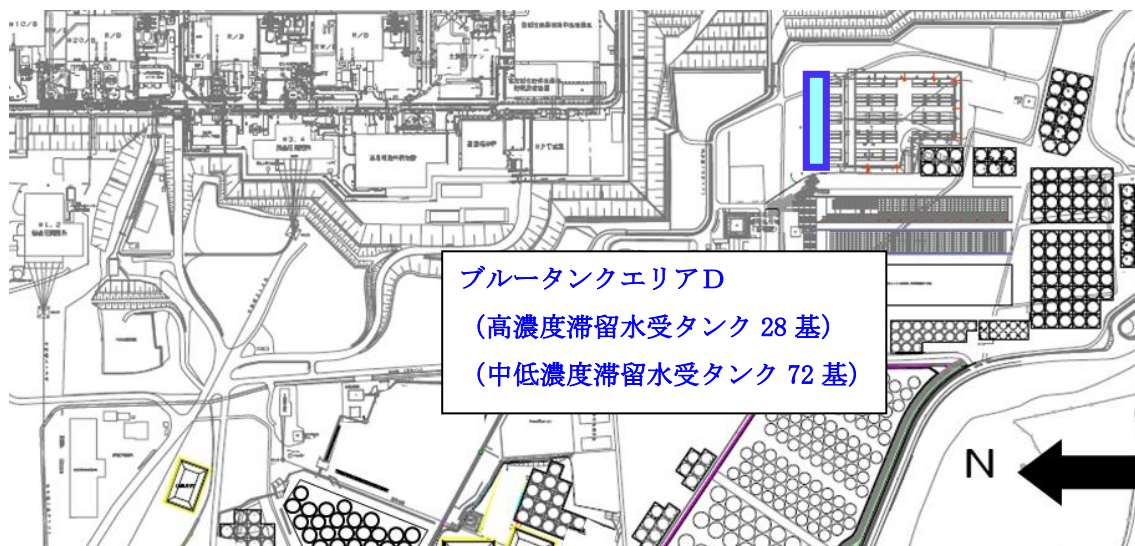


図-13 ブルータンクの仮置き場所

##### 4.1. RO処理水移送に係わる漏えい防止策及び漏えい拡大防止策

(1) 仮設ホース，仮設ポンプを使用してRO処理水を移送する際は，漏えい防止策として，仮設ホースの継手部をカムロック式とし，番線等で固縛して，継手の外れ防止を行う。また，漏えい拡大防止策として，仮設ホースの継手部を袋で養生し下部に水受けを設けることにより，漏えい時に汚染水を受けられるようにする。移送中は作業員による常時監視を行い，漏えいが発生した場合でも，速やかに移送ポンプを停止し，移送を中断できる体制とする。

(2) RO処理水の移送後は，ブルータンクの付属機器（出入口配管等）を取り外し，タンク内に残水がないことを確認した後に，取り外し部をフランジで閉止する。

#### 4.2. 仮置き時のブルータンクの管理

##### (1) 区画

ブルータンクの仮置き場所に関係者以外が立ち入らないように、柵等で区画を明示するとともに、立入制限の表示を行う。

##### (2) 線量率測定

被ばく低減の観点から、仮置きエリアの線量当量率を定期的に測定し、作業員への注意喚起のために測定結果を表示する。

##### (3) 巡視, 仮置き状態確認

ブルータンクの仮置き状態を確認するため、定期的に仮置きエリアを巡視する。

#### 4.3. 被ばく低減

ブルータンクの仮置きに伴ってエリア周辺における作業員の被ばく線量が増加するのを防止するために、エリア周辺の線量当量率において、仮置きブルータンクからの線量寄与がほとんど無視できる範囲に可能な限り区画をして立入制限を行う。エリア周辺の道路や干渉物の制約により、仮置きブルータンクからの線量寄与がほとんど無視できる範囲に区画をできない場合は、設置可能な範囲で最大限の距離を取って区画をするとともに、線量率表示による注意喚起を通して被ばく低減を図る。ブルータンクエリアの区画图を図-14に示す。

なお、今後、敷地内の線量低減が進み、当該エリア周辺における仮置きブルータンクからの線量寄与により目標線量当量率※を達成できなくなると想定される場合には、適切な遮へいまたはブルータンクの移設等の追加処置により線量低減を図る。

※「Ⅲ 第三編 3.1.3 敷地内に飛散した放射性物質の拡散防止及び除染による線量低減」参照

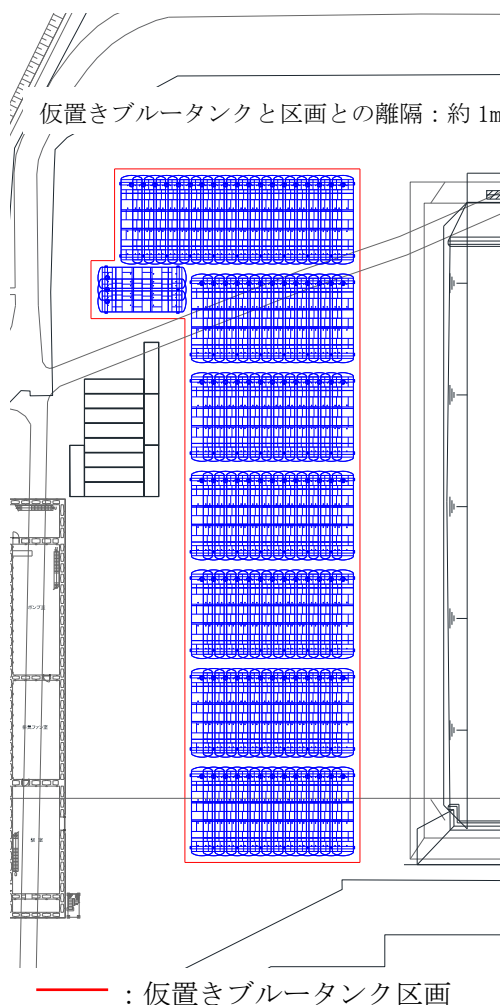


図-14 ブルータンクエリアD区画图

#### 4.4. ブルータンクの付属機器

G1 エリアのブルータンクの撤去に伴い、ブルータンク付属機器（ホース及び弁）が瓦礫類として約 480m<sup>3</sup> 発生する。瓦礫類は、1mSv/h 以下の表面線量率であり、表面線量率に応じて定められた屋外の一時的保管エリア（受入目安表面線量率 0.1mSv/h 以下（一時的保管エリア J・B・C・U・P1・F2・N・O）のエリアまたは受入目安表面線量率 1mSv/h 以下のエリア（一時的保管エリア D・E1・P2・W））へ搬入する。

今後発生する瓦礫類の保管容量が逼迫する場合は、受入目安表面線量率を満足する他の線量区分のエリアに瓦礫類を一時的保管することにより保管容量を確保する。

#### 4.5. 仮置き時のブルータンクによる直接線ならびにスカイシャイン線による実効線量

仮置き時のブルータンクは、空の状態で作置きするが、タンク内には貯留していた RO 処理水による汚染が内包された状態であるため、仮置き時における敷地境界線量に及ぼす影響を評価する。ブルータンクエリア D に仮置きするブルータンクについては、仮置き予定のブルータンクを 1 つのモデルとして評価する。各仮置きエリアからの最寄りの敷地境界評価地点における実効線量は以下の通り。

##### (1) ブルータンクエリア D

敷地境界評価地点	実効線量 [mSv/年]
No. 7	約 $7.8 \times 10^{-7}$

4.6. 仮置き時のブルータンクの安定性について

(1) 仮置きブルータンクの耐震性評価

① 仮置きブルータンクの転倒評価

ブルータンクは、俵積み状に2段積みし、仮置きする。ブルータンクの仮置き状態図を図-15に示す。仮置き時のブルータンクは、内部に汚染水がない空の状態であるため、耐震Cクラス相当と考えて、地震による転倒評価を実施した結果、地震による転倒モーメントがタンク自重による安定モーメントより小さいことから、転倒しないことを確認した。(表-11)

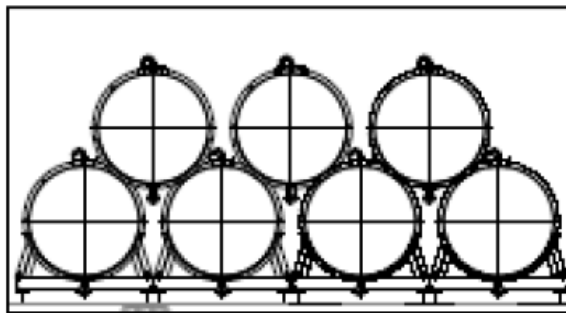
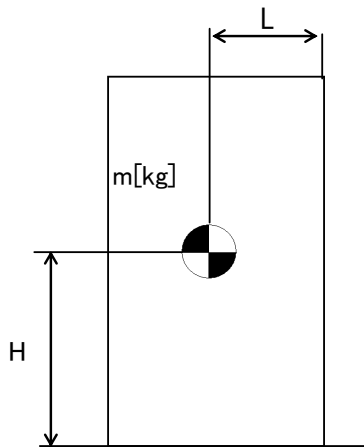


図-15 ブルータンクの仮置き状態



m : 機器質量

g : 重力加速度 (9.80665 m/s<sup>2</sup>)

H : 据付面からの重心までの距離

L : 転倒支点から機器重心までの距離

C<sub>H</sub> : 水平方向設計震度 (0.24)

地震による転倒モーメント :

$$M1 [N \cdot m] = m \times g \times C_H \times H$$

自重による安定モーメント :

$$M2 [N \cdot m] = m \times g \times L$$

表-11 転倒評価結果

機器名称		評価部位	評価項目	水平方向設計震度 C <sub>H</sub>	算出値 M1	許容値 M2	単位
ブルータンク	1段目	本体	転倒	0.24	204	557	kN・m
	2段目	本体	転倒	0.24	84	168	kN・m

② 仮置きブルータンクの滑動評価

仮置きブルータンクについて地震時の水平荷重によるすべり力に対して、1段目と2段目のブルータンク同士の接触面の摩擦力を比較することにより、滑動評価を実施した。評価の結果、地震時の水平荷重によるすべり力は接触面の摩擦力より小さいことから、滑動しないことを確認した。(表-12)

表-12 滑動評価結果

機器名称	評価項目	水平方向 設計震度 $C_H$	算出値	許容値	単位
ブルータンク	滑動	0.24	0.24	0.52	-

(2) 周辺機器への波及的影響について

仮置きブルータンクについて耐震Cクラス相当の地震による転倒、滑動評価を実施して問題ないことを確認しているが、仮置きブルータンク周辺には、その他の機器が複数設置されていることから、機器自身の耐震クラスを超える地震によって周辺機器へ及ぼす波及的影響について考慮する。

① 周辺機器の状況

ブルータンクエリアDの周辺の機器配置図を図-16に示す。

ブルータンクエリアDの周辺近傍には、廃スラッジ建屋及び濃縮処理水タンクが仮置きされている。

周辺機器の状況から仮置きブルータンクが地震により転倒・滑動することによって、周辺の機器が損傷しないことを確認する。なお、地震時の機能要求のない濃縮処理水タンクは、評価の対象外とする。

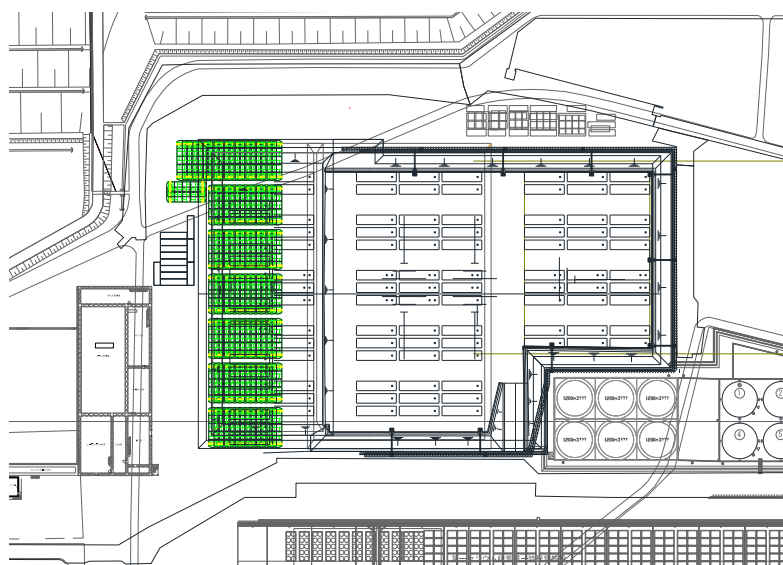


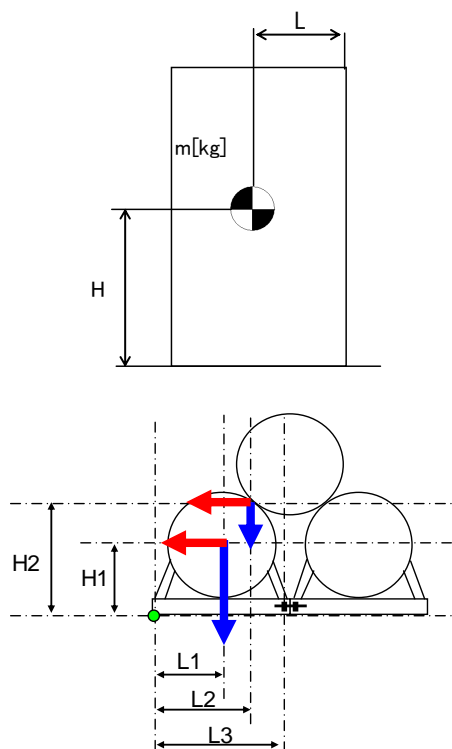
図-16 ブルータンクエリアD周辺図

② 耐震Sクラス相当の地震による耐震性評価

仮置きブルータンクに対して、耐震Sクラス相当の地震による耐震性評価を行う。

a. ブルータンク 1 段目の締結ボルトの強度評価

据付面とベース端部の接点を転倒支点とし、水平方向地震動による転倒評価をした結果、隣接タンクとの締結ボルトの強度が確保されることを確認した。(表-13)



- $m_1$  : 1 段目タンク重量
- $m_2$  : 2 段目タンク重量
- $H_1$  : 据付面から重心までの垂直距離
- $H_2$  : 据付面から 2 段目タンク接点までの垂直距離
- $L_1$  : ベース端部から機器重心までの水平距離
- $L_2$  : ベース端部から 2 段目タンク接点までの水平距離
- $L_3$  : ベース端部から締結ボルトまでの水平距離
- $n_f$  : 引張力の作用する締結ボルトの評価本数
- $n$  : せん断力の作用する締結ボルトの評価本数
- $A$  : 締結ボルトの軸断面積
- $g$  : 重力加速度 (9.80665 m/s<sup>2</sup>)
- $C_H$  : 水平方向設計震度 (0.72)

$$\text{締結ボルトに作用する引張力} : F = \frac{g}{L_3} \left\{ C_H \times (m_1 \times H_1 + m_2 \times H_2) - (m_1 \times L_1 + \frac{m_2}{2} \times L_2) \right\}$$

$$\text{締結ボルトの引張応力} : \sigma = \frac{F}{n_f \times A}$$

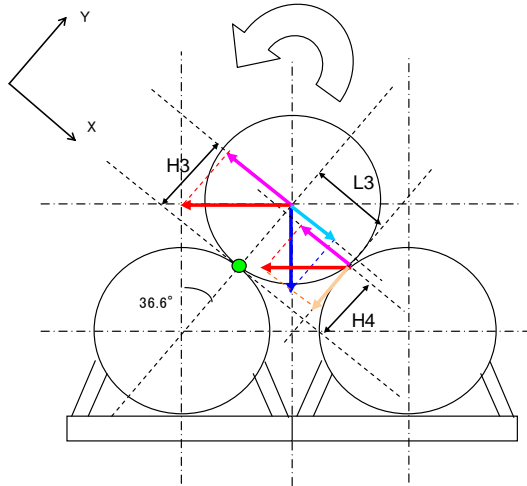
$$\text{締結ボルトのせん断応力} : \tau = \frac{(m_1 + m_2) \times g \times C_H}{n \times A}$$

表-13 タンク 1 段目の耐震Sクラス評価結果

評価対象	評価部位	評価項目	算出値	許容値	単位
タンク 1 段目	締結ボルト	引張	6	176	MPa
		せん断	42	135	MPa

b. ブルータンク 2 段目の転倒評価

2 段目と 1 段目との接点を転倒支点とし、水平方向地震動、タンク自重による転倒および抵抗モーメントを比較すると、転倒モーメントよりも抵抗モーメントが大きくなるため、2 段目のタンクが転倒することはないことを確認した。(表-14)



$m_1$  : 1 段目タンク重量

$m_2$  : 2 段目タンク重量

$H_3$  : 転倒支点から重心までの Y 成分距離

$H_4$  : 転倒支点からタンク接点までの Y 成分距離

$L_3$  : 転倒支点からタンク接点までの X 成分距離

$g$  : 重力加速度 (9.80665 m/s<sup>2</sup>)

$C_H$  : 水平方向設計震度 (0.72)

転倒モーメント :  $M_3[N \cdot m] = m \times g \times C_H \times H = g \times C_H \times \cos \theta \times (m_2 \times H_3 + m_1 \times H_4)$

安定モーメント :  $M_4[N \cdot m] = m \times g \times H + m \times g \times C_H \times L = g \times \sin \theta \times (m_2 \times H_3 + C_H \times m_1 \times L_3)$

表-14 タンク 2 段目の耐震 S クラス評価結果

評価対象	水平方向 設計震度 $C_H$	算出値 $M_3$	許容値 $M_4$	単位
タンク 2 段目	0.72	251.4	252.5	kN・m



c. ブルータンクのすべり量評価

仮置きブルータンクについて地震時の水平荷重によるすべり力に対して、1段目と2段目のブルータンク同士の接触面の摩擦力を比較することにより、滑動評価を実施した。評価の結果、地震時の水平荷重によるすべり力が接地面の摩擦力より大きくなり、滑動する結果となったことから、すべり量の評価を実施した。

すべり量は、ブルータンク1段目とブルータンク2段目の接地面に対する累積変位量として、地震応答加速度時刻歴をもとに算出した。評価の結果、ブルータンク全長14mに対して小さいことから、2段目のブルータンクが1段目から落下することはないことを確認した。(表-15)

表-15 すべり量評価結果

評価対象	評価項目	水平震度	算出値	許容値	単位
ブルータンク	すべり量	0.60	57.5	7000	mm

③ 追加的安全措置

仮置きブルータンクについて耐震Sクラス相当の地震による耐震性評価を実施し、周辺機器へ影響を与えないことを確認したが、更なる安全性向上のために追加的措置を行う。

仮置きブルータンク自体については、1段目の端に位置するタンク及び2段目の端に位置するタンクが地震により転倒すると想定し、1段目の端に位置する2基と2段目の1基の計3基をラッシングベルトで固縛して一体化する。

4.7 自然災害対策等

(1) 津波

ブルータンクは、アウターライズ津波が到達しないと考えられるT.P.約33mに仮置きするため、津波の影響は受けない。

(2) 台風(強風)

建築基準法施行令及び建設省告示に基づいて評価したブルータンクに加わる風荷重が、「発電用原子炉施設に関する耐震設計審査指針」における耐震Cクラス相当の地震荷重に比べて小さいため、ブルータンクは、仮置き状態において台風(強風)により転倒しない。

(3) 豪雨

ブルータンクは、開口部を閉止して仮置きするため、雨水が内部に浸入しない。

## 5. RO濃縮水貯槽及びRO処理水貯槽

RO濃縮水貯槽（フランジタンク）及びRO処理水貯槽（フランジタンク）は、貯留しているRO濃縮水もしくはRO処理水を直接または多核種除去設備等により処理した後に他の貯槽に移送し、汚染拡大防止を図った上で解体・切断し、構内で保管する。

### 5.1. 残水処理作業時(残水処理前の仮設ポンプによる水抜き作業を含む)の漏えい防止策及び漏えい拡大防止策

汚染水の処理後にタンク底部に残る残水及び散水により発生する汚染水の残水（以下：残水等）の回収処理作業では、仮設ホース、仮設ポンプ、バキュームカー及び底部残水回収装置等を使ってタンク底部より残水を回収し、他の貯槽へ移送した後、多核種除去設備等により処理する。

なお、散水により発生する汚染水の量は、1回に1m<sup>3</sup>程度であり、ダスト上昇の追加対策として実施する追加散水を考慮しても最大でタンク1基あたり5m<sup>3</sup>程度であり、汚染水の貯留に支障をきたすことはない。

当該作業を行う際の、漏えい防止策及び漏えい拡大防止策は以下の通り。

- a. 漏えい防止策として、仮設ホースを使用する場合は、仮設ホースの継手部をカムロック式とし、さらに番線等で固縛して、継手の外れ防止を行う。また、タンクの撤去にあたり実施する残水回収処理作業にバキュームカーを使用する場合には、バキュームカーとホースの接続にロック機構を有するものを使用し、確実にロックされていることを確認する。
- b. 漏えい拡大防止策として、仮設ホースの接続部に水受けを設けることにより、漏えい時に汚染水を受けられるようにした上で、残水移送中には作業員による常時監視を行う。

### 5.2. 解体作業時の汚染拡大防止策

解体作業手順の概要を図一17に示す。

- a. タンク上部のマンホールからタンク内表面に散水し、表面の汚染をできるだけ洗い流すことにより、放射性物質の飛散のリスクを低減する。
- b. 局所排気装置を設置し、タンク下部のマンホールからタンク内部の空気を吸引し、フィルタでろ過することにより、タンク上部から放射性物質が飛散するリスクを抑制する。
- c. タンク解体片は、地面に降ろした後、周辺の汚染レベルを上昇させないように養生等を実施し運搬する。
- d. 最下段の側板及び底板の解体は、残水が完全に除去されていることを確認した後に着手する。
- e. 解体作業の期間中は、タンク上部の空気中の放射性物質濃度を定期的に確認する。

なお、測定値に異常が確認された場合には、作業を中断し、追加散水や集塵の強化等の対策を実施し、測定値が通常時に戻ったことを確認してから再開する。

- f. 追加散水や集塵の強化等の対策を施しても測定値が通常時に戻らない場合には、作業を中止し、タンク上部に仮天板を取り付ける。その後、原因を調査し、必要に応じて対策を施した上で再開する。

#### 5.3. 減容作業・保管時の汚染拡大防止策

- a. 切断作業は既設建屋内で実施し、切断に伴い発生するダストを局所排風機で回収することにより汚染の拡大防止とする。
- b. タンク解体片を切断した減容片は、20ft コンテナ（以下、容器）に収納し保管する。
- c. 切断作業の期間中は、既設建屋周辺の空気中の放射性物質濃度を定期的に確認する。  
なお、測定値に異常が確認された場合には、速やかに作業を中止し、原因を調査し、必要に応じて対策を施した上で再開する。

#### 5.4. 汚染土壌回収作業時の汚染拡大防止策

H4 エリアフランジタンクの解体・撤去作業の際には、過去に発生した「汚染水貯留設備 R0 濃縮水貯槽からの漏えい事象」に関する報告書に基づいて、タンク基礎下部の汚染土壌を回収し、合わせて土壌の汚染状況について調査を行う。汚染土壌の回収作業は、コンクリート基礎撤去後の土壌の表面線量率を測定し、汚染土壌の回収範囲を絞り込み、対象箇所の土壌の表面線量率が  $\beta$  線で 0.01mSv/h 未満になるまで実施する。当該作業における汚染拡大防止策は以下の通り。

なお、過去に R0 濃縮水を堰外に漏えいした H6 北エリアフランジタンクについても、タンク基礎下部に汚染土壌が確認された場合には、上記と同様の対応を実施する。

- a. 雨水が汚染土壌に混入し汚染が拡大するのを防止するため、汚染が認められる範囲をブルーシート等により養生し、シートの継ぎ目については、防水措置を施す。
- b. 養生したブルーシート等に雨水が溜まる場合は、ブルーシート等の外側に水切りを行う。
- c. H4 北エリアの汚染土壌回収作業は、深層部の汚染土壌を回収するため土止め壁を設置して回収作業を実施する。土止め壁がタンク基礎に及ぼす影響範囲を評価した結果、土止め壁に最も近傍のタンク基礎においても影響範囲外であることを確認している。但し、近傍タンク基礎に変位が生じる場合に備え、汚染土壌回収作業中は近傍タンク基礎の変位を定期的に観測する。仮に近傍タンク基礎に憂慮すべき変位が確認された場合には、変位抑制対策を実施する。

#### 5.5. 汚染土壌保管時の汚染拡大防止策

回収した汚染土壌は、一時保管エリアに運搬して、土嚢に収納した上で金属製容器に入

れて屋外保管する。汚染拡大防止策は以下の通り。

- a. 回収した汚染土壌は、滞留水起源の汚染土壌であるため、金属製容器に収納する。
- b. 汚染土壌を金属製容器に収納する際には、容器上部をシート等で養生し、雨水浸入防止対策も兼ねる。

また、回収した汚染土壌の保管完了から1年以内に、汚染土壌保管エリアに堰及び屋根の設置を完了させることにより、汚染土壌を入れた金属製容器内に雨水等が浸入し、汚染土壌と混ざることによって汚染水が発生し、金属製容器から漏れ出す事象に対する漏れい拡大防止対策とする。

#### 5.6. 作業員の被ばく低減

- a. タンク内の残水処理では、底部残水回収装置を用いて可能な限り遠隔操作を行うことにより、被ばく低減を図る。
- b. タンク底部の解体では、ゴムマット等を敷くことにより、β線の被ばく低減を図る。
- c. タンク切断では、可能な限り遠隔作業により被ばくの低減を図る。
- d. 解体作業中にダスト濃度が万が一上昇した場合に備えて、念のため全面マスクを着用する。

ポンプおよび配管の開放作業時においても、全面マスクを着用して作業を実施する。なお、開放作業時におけるダストの舞い上がりは少ないと考えるものの、適宜、空気中の放射性物質濃度を測定し、必要に応じて遮へい、局所排風機、ハウスを設置する。また、機器の取り外しまたは切断時においては、開放端部をゴム質のキャップ等で養生し、作業時の被ばく低減を図る。

#### 5.7. 瓦礫類発生量

- a. フランジタンクの解体・撤去に伴い、H1 エリア：約 2,500m<sup>3</sup>、H2 エリア：約 5,900m<sup>3</sup>、H4 エリア(汚染土壌を含む)：約 15,100m<sup>3</sup>、B エリア：約 4,400m<sup>3</sup>、H3 エリア：約 2,700m<sup>3</sup>、H5 エリア：約 5,600m<sup>3</sup>、H6 エリア：約 2,000m<sup>3</sup>、G6 エリア：約 5,900m<sup>3</sup>、H5 北エリア：約 1,700m<sup>3</sup>、H6 北エリア(汚染土壌を含む)：約 4,400m<sup>3</sup>、G4 南エリア：約 6,080m<sup>3</sup>、E エリア：約 15,990 m<sup>3</sup>、C エリア：約 2,750m<sup>3</sup>の瓦礫類が発生する見込みである。
- b. 瓦礫類は 0.1mSv/h 以下の表面線量率であり、表面線量率に応じて定められた屋外の一時保管エリア(受入目安表面線量率 0.1mSv/h 以下のエリア(一時保管エリア C, N, O, P1, AA))へ搬入する。  
ただし、表面線量率 0.1mSv/h を超えた瓦礫類は、エリア E1, P2, W, X へ保管し、タンク減容片を保管した容器については、一時保管エリア P1 または AA へ搬入する。また、表面線量率 1mSv/h を超えて 30mSv/h 以下の瓦礫類は、固体廃棄物貯蔵庫第 6, 7, 8 棟へ搬入する。
- c. 今後発生する瓦礫類の保管容量が逼迫する場合は、受入目安表面線量率を満足する他

の線量区分のエリアに瓦礫類を一時保管することにより保管容量を確保する。また、固体廃棄物貯蔵庫第9棟等の設置を行うことにより容量不足を解消していく。

#### 5.8. 保管時の安定性評価

- a. 容器は、4段積みし、一時保管エリア P1 において、4行×4列×4段または1行×4列×4段を1ブロックとして、容器間を連結し固定した上で、保管する。また、一時保管エリア AA では、1行×1列×4段で保管する。保管の状態図を図-18-1, 2, 3に示す。
- b. 保管場所は、表面線量率 0.1mSv/h 以下の瓦礫類の一時保管エリア P1 または表面線量率 0.001mSv/h 以下の瓦礫類の一時保管エリア AA とする（図-19）。
- c. 容器は、内部に汚染水がない状態であるため、耐震Cクラス相当と考えて、地震による転倒評価を実施した。容器は4行×4列×4段または1行×4列×4段を1ブロックとして一体で評価した。評価の結果、地震による転倒モーメントが、1ブロックの自重による安定モーメントより小さいことから、転倒しないことを確認した。（表-16-1, 2）また、一時保管エリア AA では、容器の転倒・落下により内容物が容器から出たとしても、屋外集積している状況と変わらないため、耐震性は考慮せず、4段積みを行う。

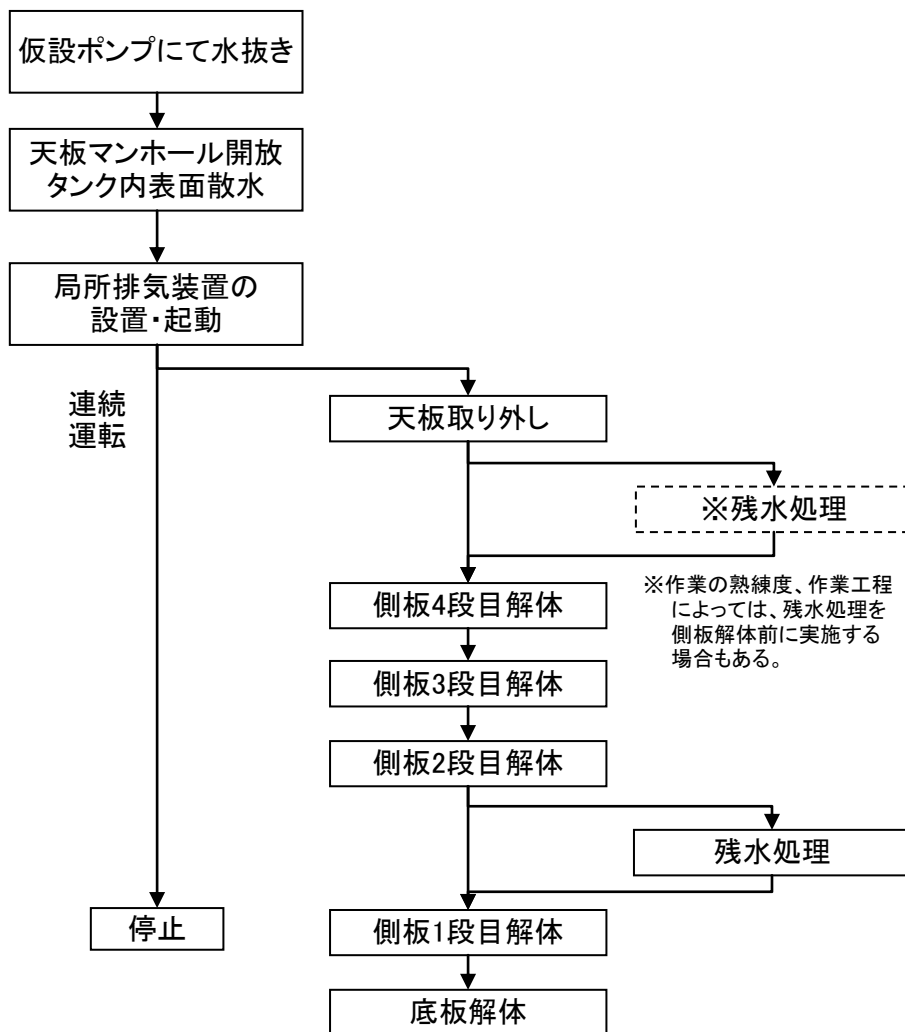


図-17 解体作業のフロー

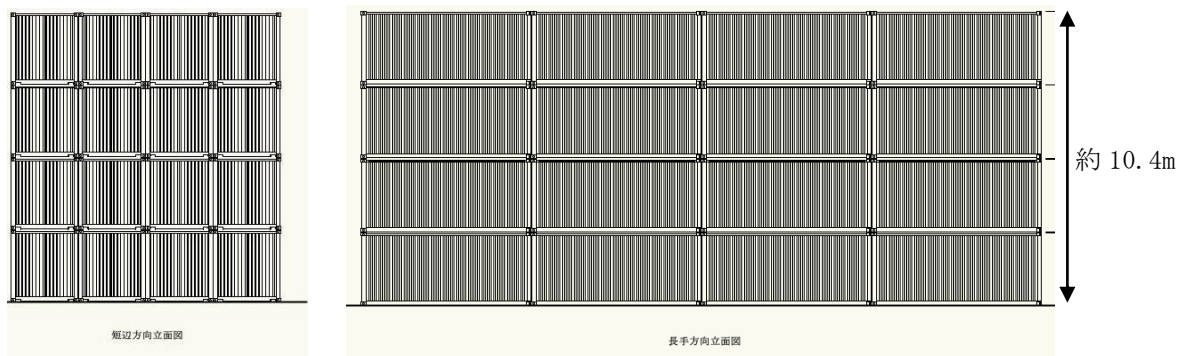


図-18-1 容器の保管状態

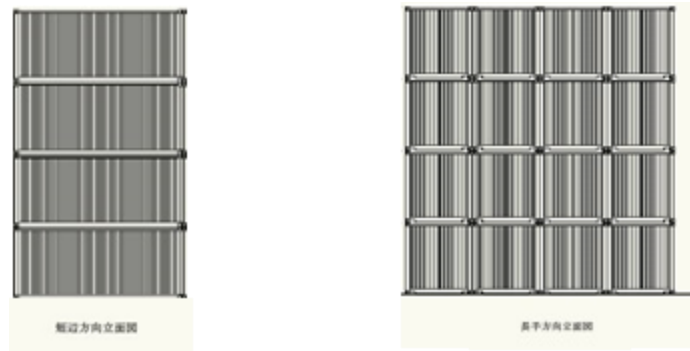


図-18-2 容器の保管状態

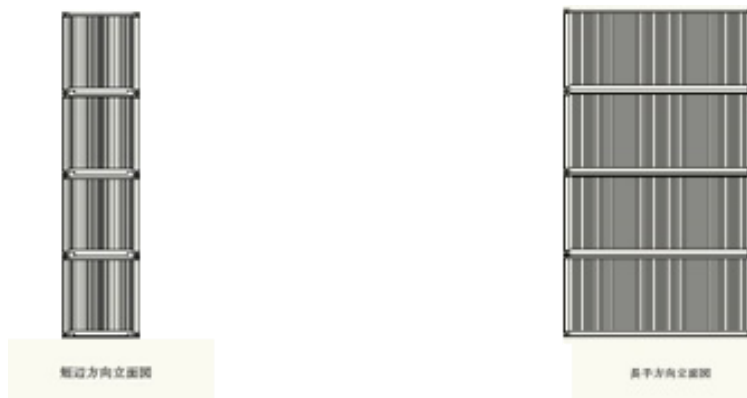
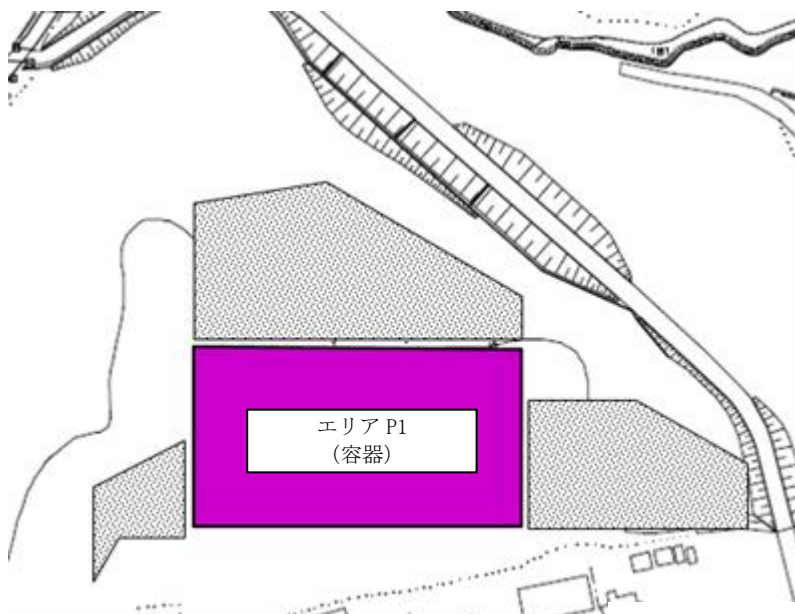


図-18-3 容器の保管状態

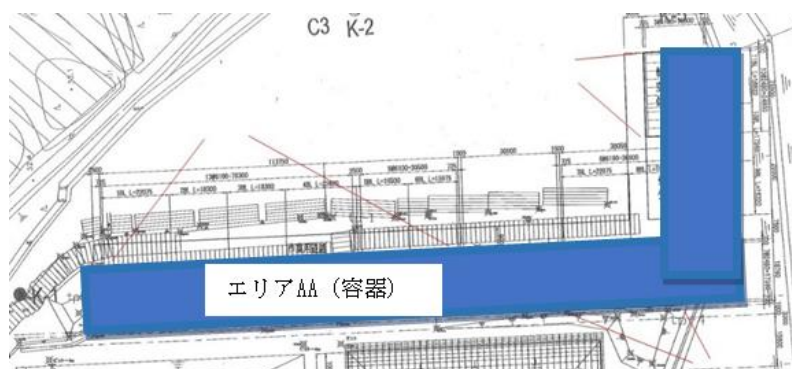


一時保管エリア（エリア P1, AA）



エリア P1 詳細

H28 年 11 月現在

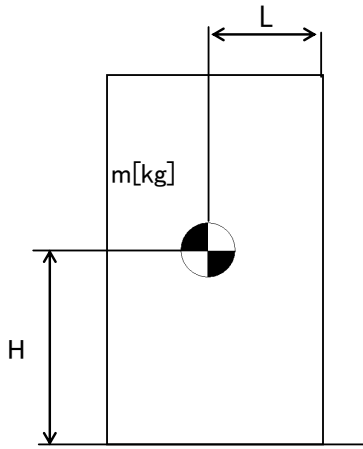


エリア AA 詳細

H29 年 12 月現在

図-19 容器を保管する一時保管エリア（エリア P1, AA）





m : 機器質量  
g : 重力加速度 (9.80665 m/s<sup>2</sup>)  
H : 据付面からの重心までの距離  
L : 転倒支点から機器重心までの距離  
C<sub>H</sub> : 水平方向設計震度 (0.24)

地震による転倒モーメント :

$$M1 [N \cdot m] = m \times g \times C_H \times H$$

自重による安定モーメント :

$$M2 [N \cdot m] = m \times g \times L$$

表-16-1 転倒評価結果

機器名称	評価部位	評価項目	水平方向設計震度 C <sub>H</sub>	算出値 M1	許容値 M2	単位
容器 (20ft コンテナ) 1ブロック	本体	転倒	0.24	4.60 × 10 <sup>3</sup>	1.80 × 10 <sup>4</sup>	kN・m

表-16-2 転倒評価結果

機器名称	評価部位	評価項目	水平方向設計震度 C <sub>H</sub>	算出値 M1	許容値 M2	単位
容器 (20ft コンテナ) 1ブロック	本体	転倒	0.24	1.15 × 10 <sup>3</sup>	2.79 × 10 <sup>3</sup>	kN・m

## 6. 中低濃度タンクを雨水回収タンクに転用する場合のタンク洗浄について

雨水回収タンクに転用する中低濃度タンクは、貯留水を多核種除去設備等により処理した後、他の貯槽に移送し、汚染拡大防止を図った上で洗浄を実施する。

### 6.1. 洗浄作業時の漏えい防止策及び漏えい拡大防止策

洗浄で発生した底部に残る洗浄水及び残水の回収処理作業では、仮設ホース、仮設ポンプ、バキュームカー及び底部残水回収装置等を使ってタンク底部より洗浄水及び残水を回収し、他の貯槽へ移送した後、多核種除去設備等により処理する。当該作業を行う際の漏えい防止策及び漏えい拡大防止策は以下の通り。

- a. 漏えい防止策として、仮設ホースを使用する場合は、仮設ホースの継手部をカムロック式とし、さらに番線等で固縛して、継手の外れ防止を行う。また、タンクの撤去にあたり実施する残水回収処理作業にバキュームカーを使用する場合には、バキュームカーとホースの接続にロック機構を有するものを使用し、確実にロックされていることを確認する。
- b. 漏えい拡大防止策として、仮設ホースの接続部に水受けを設けることにより、漏えい時に洗浄水及び残水を受けられるようにした上で、洗浄水及び残水移送中には作業員による常時監視を行う。

### 6.2. 洗浄作業時の汚染拡大防止策

当該作業を行う際の、汚染拡大防止策は以下の通り。

- a. タンク内表面の汚染をできるだけ洗い流すことにより、放射性物質の飛散のリスクを低減する。
- b. 局所排気装置を設置し、タンク下部のマンホールからタンク内部の空気をフィルタでろ過することにより、タンク上部のマンホールから放射性物質が飛散するリスクを抑制する。

### 6.3. 作業員の被ばく低減

- a. 洗浄作業中にダスト濃度が万が一上昇した場合に備えて、念のため全面マスクを着用する。
- b. タンク内の処理では、底部残水回収装置を用いて可能な限り遠隔操作を行うことにより、被ばく低減を図る。

## 7. RO濃縮水貯槽(Dエリア)をRO処理水貯槽及び蒸発濃縮処理水貯槽に転用する場合のタンク洗浄について

RO処理水貯槽及び蒸発濃縮処理水貯槽に転用するRO濃縮水貯槽(Dエリア)は、貯留水を多核種除去設備等により処理した後に他の貯槽に移送し、汚染拡大防止策を行った上で洗浄を実施する。

### 7.1. 洗浄作業の方法について

転用するタンクのうち、タンク入口／出口の移送配管が接続されているタンクの洗浄作業の流れは以下の通り。

- ① タンク上部マンホールを開放し、高圧洗浄機を使用してタンク内側面の洗浄を行う。
- ② タンク側面マンホールを開放し、ろ過水によりタンク連結管の洗浄、高圧洗浄機を使用してタンク内側面の洗浄を行う。
- ③ タンク入口／出口の移送配管については、配管開放端部より、仮設ポンプ等を使用してろ過水を圧送し、配管内部の付着物質を洗い流す。
- ④ ②、③と並行して、タンク内底面の残水（スラッジ含む）回収を行う。作業では、仮設ホース、仮設ポンプ、バキュームカーを使用する。
- ⑤ 残水回収の完了後、水質確認のためにタンク内側面、タンク連結管にろ過水を散水する。なお、散水量はタンク内底面が浸る量(1～3m<sup>3</sup>程度)とする。溜まった水を採水し、水質確認(分析)を行う。その後、残水回収を行う。
- ⑥ タンク入口／出口の移送配管が接続されているタンクについては、③の手順にて新たにろ過水をタンク内へ圧送し、⑤の水と混ぜたものを採水、水質確認(分析)を行う。
- ⑦ タンク内面点検を行う。かき傷等が確認された場合は補修塗装を行う。
- ⑧ タンク内面点検の完了後、各マンホールを閉止する。

転用するタンクのうち、タンク入口／出口の移送配管が接続されていないタンクの洗浄作業の流れは以下の通り。

- ① タンク上部マンホールを開放し、高圧洗浄機を使用してタンク内側面の洗浄を行う。
- ② タンク側面マンホールを開放し、ろ過水によりタンク連結管の洗浄、高圧洗浄機を使用してタンク内側面の洗浄を行う。
- ③ ②と並行して、タンク内底面の残水（スラッジ含む）回収を行う。作業では、仮設ホース、仮設ポンプ、バキュームカーを使用する。
- ④ 残水回収の完了後、水質確認のためにタンク内側面、タンク連結管にろ過水を散水する。なお、散水量はタンク内底面が浸る量(1～3m<sup>3</sup>程度)とする。溜まった水を採水し、水質確認(分析)を行う。その後、残水回収を行う。
- ⑤ タンク内面点検を行う。かき傷等が確認された場合は補修塗装を行う。
- ⑥ タンク内面点検の完了後、各マンホールを閉止する。

## 7.2. 洗浄作業時の漏えい防止策及び漏えい拡大防止策

洗浄で発生した底部に残る洗浄水及び残水の回収処理作業では、仮設ホース、仮設ポンプ、バキュームカー等を使ってタンク底部より洗浄水及び残水を回収し、他の貯槽へ移送した後、多核種除去設備等により処理する。当該作業を行う際の漏えい防止策及び漏えい拡大防止策は以下の通り。

- a. 漏えい防止策として、仮設ホースを使用する場合は、仮設ホースの継手部をカムロック式とし、さらに番線等で固縛して、継手の外れ防止を行う。また、残水回収処理作業にバキュームカーを使用する場合には、バキュームカーとホースの接続にロック機構を有するものを使用し、確実にロックされていることを確認する。
- b. 漏えい拡大防止策として、仮設ホースの接続部に水受けを設けることにより、漏えい時に洗浄水及び残水を受けられるようにした上で、洗浄水及び残水移送中には作業員による常時監視を行う。

## 7.3. 洗浄作業時の汚染拡大防止策

当該作業を行う際の汚染拡大防止策は以下の通り。

- a. タンク内表面の汚染をできるだけ洗い流すことにより、放射性物質の飛散のリスクの低減、及びタンク転用後の水質悪化を抑制する。
- b. 局所排気装置を設置し、タンク下部のマンホールからタンク内部の空気をフィルタでろ過することにより、タンク上部のマンホールから放射性物質が飛散するリスクを抑制する。
- c. 作業の期間中は、空気中の放射性物質濃度を定期的に確認する。なお、測定値に異常が確認された場合には、作業を中断し、追加散水や集塵の強化等の対策を実施し、測定値が通常時に戻ったことを確認してから再開する。
- d. 追加散水や集塵の強化等の対策を施しても測定値が通常時に戻らない場合には、作業を中止し、タンク上部のマンホールを閉止する。その後、原因を調査し、必要に応じて対策を施した上で再開する。

## 7.4. 洗浄作業時の作業員の被ばく低減

- a. 洗浄作業中にダスト濃度が万が一上昇した場合に備えて、念のため全面マスクを着用する。なお、作業の期間中は、空気中の放射性物質濃度を定期的に確認する
- b. タンク内の処理では、作業時間の管理と適切な装備を使用することにより、被ばく低減を図る。

#### 7.5. 貯槽の転用に伴う配管撤去作業に関する補足

- a. 漏えい防止策として、配管の開放・切断作業は、配管系統の隔離処置及び水抜き後に実施する。作業終了後に発生する開放端部には閉止フランジの取付けを行い、系統弁がシートパスした際の漏えいを防止する。
- b. 漏えい拡大防止策として、配管の開放・切断作業を行う箇所下部に水受けを設けることにより、配管内の残水を受けられるようにする。水受けには仮設の水中ポンプを設置し、仮設の集水タンクへ残水を逐次回収できるようにする。仮設の集水タンクには作業員を配置し、水が溜まった際に作業を中断できるよう監視を行う。
- c. 汚染拡大防止策として、配管の開放・切断作業を行う箇所には飛散防止カバーの養生を行う。また、水受けの下部にも飛散防止カバーの養生を行う。
- d. 貯槽転用後のRO濃縮水貯槽との貯留水の混水防止策として、接続されている連結配管の取外しを行い、開放端部には閉止フランジの取付けを行う。
- e. 作業員の被ばく低減策として、配管の開放・切断作業は、発電所構内のルールに基づき、全面マスクを着用して作業を行う。なお、開放作業時におけるダストの舞い上がりは少ないと考えるものの、適宜、空気中の放射性物質濃度を測定し、必要に応じて遮へい、局所排風機、ハウスを設置する。また、配管の取り外しまたは切断時においては、開放端部をゴム質のキャップ等で養生し、作業時の被ばく低減を図る。
- f. 本作業において、約 5m<sup>3</sup> の瓦礫類が発生する見込みである。表面線量率 0.1mSv/h 以下の瓦礫類は、屋外の一時保管エリア 0, P1 に保管する。表面線量率 0.1mSv/h を超える瓦礫類は、養生した上で金属製の容器に収納し、エリア E1, P2, W に保管する。なお、詳細については「Ⅲ特定原子力施設の保安 2 放射性廃棄物等の管理に係る補足説明 2.1 放射性廃棄物等の管理」に準じて行う。

## 8. 多核種処理水貯槽

多核種処理水貯槽（フランジタンク）は、貯留している多核種処理水を他の貯槽に移送し、汚染拡大防止を図った上で解体・切断し、構内で保管する。

### 8.1. 残水処理作業時(残水処理前の仮設ポンプによる水抜き作業を含む)の漏えい防止策

残水等の回収処理作業では、仮設ホース、仮設ポンプ、バキュームカー及び底部残水回収装置等を使ってタンク底部より洗浄水及び残水を回収し、他の貯槽へ移送した後、多核種除去設備等により処理する。当該作業を行う際の漏えい防止策及び漏えい拡大防止策は以下の通り。

- a. 漏えい防止策として、仮設ホースを使用する場合は、仮設ホースの継手部をカムロック式とし、さらに番線等で固縛して、継手の外れ防止を行う。また、タンクの撤去にあたり実施する残水回収処理作業にバキュームカーを使用する場合には、バキュームカーとホースの接続にロック機構を有するものを使用し、確実にロックされていることを確認する。
- b. 漏えい拡大防止策として、仮設ホースの接続部に水受けを設けることにより、漏えい時に洗浄水及び残水を受けられるようにした上で、洗浄水及び残水移送中には作業員による常時監視を行う。

### 8.2. 解体作業時の汚染拡大防止策

解体作業手順の概要を図一20に示す。

タンク内の汚染状況に応じて、汚染管理を以下の通り行う。ダスト飛散リスクが低いと判断できる場合は、下記の a. b. を省略する。

- a. タンク上部のマンホールからタンク内表面に散水し、表面の汚染をできるだけ洗い流すことにより、放射性物質の飛散のリスクを低減する。
- b. 局所排気装置を設置し、タンク下部のマンホールからタンク内部の空気を吸引し、フィルタでろ過することにより、タンク上部から放射性物質が飛散するリスクを抑制する。
- c. タンク解体片は、表面汚染レベルに応じて養生等を実施し運搬する。
- d. 最下段の側板及び底板の解体は、残水が完全に除去されていることを確認した後に着手する。
- e. 解体作業の期間中は、汚染状況の把握または汚染拡大の兆候を監視するための作業環境モニタリングを行う。
- f. 空气中放射性物質濃度に異常が確認された場合には、作業を中断し、追加散水や集塵の強化等の対策を実施し、通常時に戻ったことを確認してから再開する。追加散水や集塵の強化等の対策を施しても測定値が通常時に戻らない場合には、作業を中

止し、タンク上部に仮天井を取り付ける。その後、原因を調査し、必要に応じて対策を施した上で再開する。

- g. 初回タンクの解体作業期間中は、タンク上部の空気中の放射性物質濃度を確認するが、解体作業中の放射性物質濃度が作業管理基準値未満であった場合は、以降のタンクでは放射性物質濃度の測定について省略する。

#### 8.3. 減容作業・保管時の汚染拡大防止策

- a. 切断作業は既設建屋内で実施し、切断に伴い発生するダストを局所排風機で回収することにより汚染の拡大防止とする。
- b. タンク解体片を切断した減容片は、20ft コンテナ（以下、容器）に収納し保管する。
- c. 切断作業の期間中は、既設建屋周辺の空気中の放射性物質濃度を定期的に確認する。なお、測定値に異常が確認された場合には、速やかに作業を中止し、原因を調査し、必要に応じて対策を施した上で再開する。

#### 8.4. 作業員の被ばく低減

タンク内線量状況を確認し、下記のb. を省略する。

- a. タンク内の残水処理では、高圧洗浄器を用いることにより、作業短縮に努め、被ばく低減を図る。また、必要に応じ、底部残水回収装置等を使用する。
- b. タンク底部の解体では、ゴムマット等を敷くことにより、β線の被ばく低減を図る。
- c. タンク解体作業中は、作業環境に応じた装備を着用する。  
ポンプおよび配管の開放作業中は、全面マスクを着用して作業を実施する。なお、開放作業時におけるダストの舞い上がりは少ないと考えるものの、適宜、空気中の放射性物質濃度を測定し、必要に応じて遮へい、局所排風機、ハウスを設置する。また、機器の取り外しまたは切断時においては、開放端部をゴム質のキャップ等で養生し、作業時の被ばく低減を図る。
- d. タンク切断では、可能な限り遠隔作業により被ばくの低減を図る。

#### 8.5. 瓦礫類発生量

- a. フランジタンクの解体・撤去に伴い、G4 北エリア：約 2,940 m<sup>3</sup>、G5 エリア：約 8,130 m<sup>3</sup>の瓦礫類が発生する見込みである。
- b. 瓦礫類は 0.1mSv/h 以下の表面線量率であり、表面線量率に応じて定められた屋外の一時保管エリア（受入目安表面線量率 0.1mSv/h 以下のエリア（一時保管エリア C, N, O, P1, AA））へ搬入する。  
ただし、表面線量率 0.1mSv/h を超えた瓦礫類は、エリア E1, P2, W, X へ保管し、タンク減容片を保管した容器については、一時保管エリア P1 または AA へ搬入する。また、表面線量率 1mSv/h を超えて 30mSv/h 以下の瓦礫類は、固体廃棄物貯蔵庫第 6、

7, 8棟へ搬入する。

- c. 今後発生する瓦礫類の保管容量が逼迫する場合は、受入目安表面線量率を満足する他の線量区分のエリアに瓦礫類を一時保管することにより保管容量を確保する。また、固体廃棄物貯蔵庫第9棟等の設置を行うことにより容量不足を解消していく。

### 8.6. 保管時の安定性評価

「5.8. 保管時の安定性評価」に同じ。

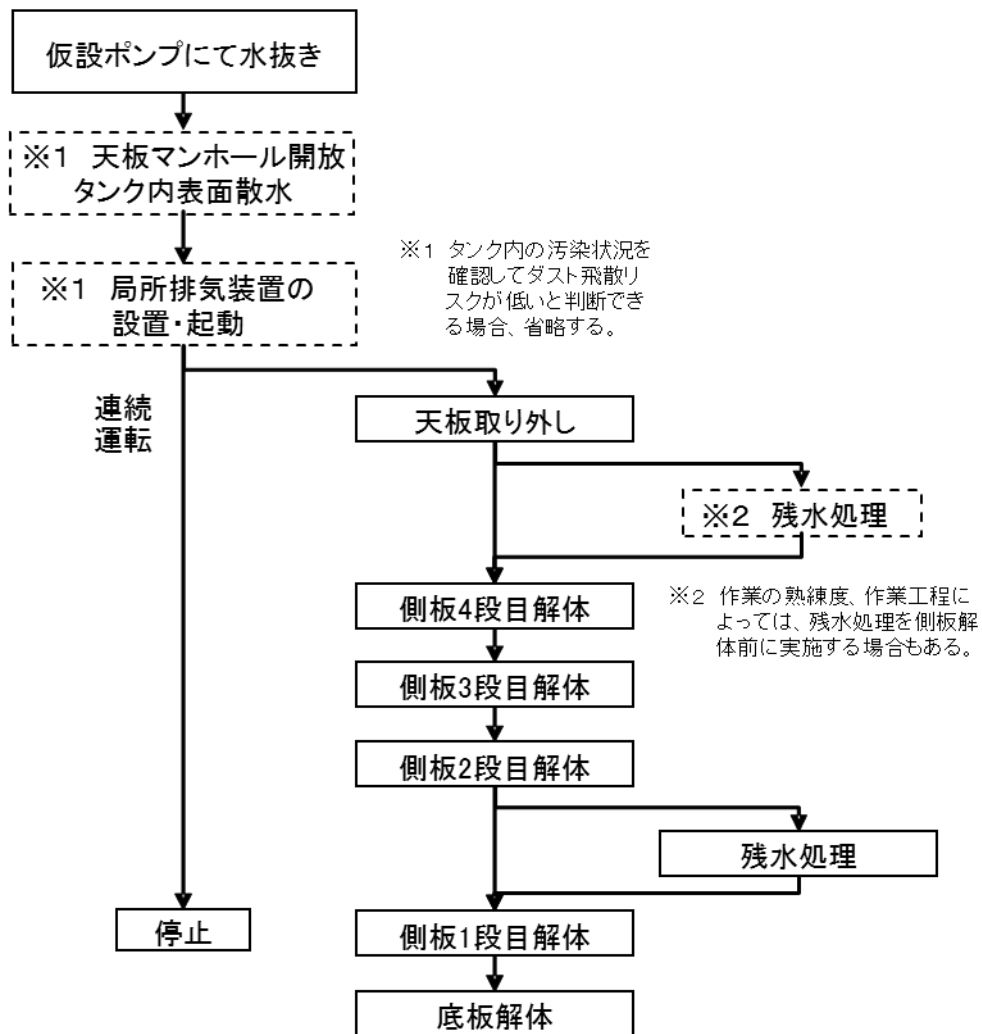


図-20 解体作業のフロー

以上



## 2.16 放射性液体廃棄物処理施設及び関連施設

### 2.16.1 多核種除去設備

#### 2.16.1.1 基本設計

##### 2.16.1.1.1 設置の目的

放射性液体廃棄物処理施設及び関連施設は、汚染水処理設備の処理済水に含まれる放射性核種（トリチウムを除く）を十分低い濃度になるまで除去する多核種除去設備、多核種除去設備の処理済水を貯留するタンク、槽類から構成する。

多核種除去設備は、処理済水に含まれる放射性核種（トリチウムを除く）を『東京電力株式会社福島第一原子力原子炉施設の保安及び特定核燃料物質の防護に関して必要な事項を定める告示』に定める周辺監視区域外の水中の濃度限度（以下、「告示濃度限度」という。）を下回る濃度まで低減することを目的としている。このことから、目的としている性能が十分に確認できない場合は、必要に応じて対策を講じる。

##### 2.16.1.1.2 要求される機能

- (1) 発生する液体状の放射性物質の量を上回る処理能力を有すること。
- (2) 発生する液体状の放射性物質について適切な方法によって、処理、貯留、減衰、管理等を行い、放射性物質等の濃度及び量を適切な値に低減する能力を有すること。
- (3) 放射性液体廃棄物が漏えいし難いこと。
- (4) 漏えい防止機能を有すること。
- (5) 放射性液体廃棄物が、万一、機器・配管等から漏えいした場合においても、施設からの漏えいを防止でき、又は敷地外への管理されない放出に適切に対応できる機能を有すること。
- (6) 施設内で発生する気体状及び固体状の放射性物質及び可燃性ガスの検出、管理及び処理が適切に行える機能を有すること。

##### 2.16.1.1.3 設計方針

###### (1) 放射性物質の濃度及び量の低減

多核種除去設備は、汚染水処理設備で処理した水を、ろ過、凝集沈殿、イオン交換等により周辺環境に対して、放射性物質の濃度及び量を合理的に達成できる限り低くする設計とする。

###### (2) 処理能力

多核種除去設備は、滞留水の発生原因となっている雨水、地下水の建屋への流入量を上回る処理容量とする。

(3) 材料

多核種除去設備の機器等は，処理対象水の性状を考慮し，適切な材料を用いた設計とする。

(4) 放射性物質の漏えい防止及び管理されない放出の防止

多核種除去設備の機器等は，液体状の放射性物質の漏えい防止及び敷地外への管理されない放出を防止するため，次の各項を考慮した設計とする。

- a. 漏えいの発生を防止するため，機器等には適切な材料を使用するとともに，タンク水位の検出器，インターロック回路等を設ける。
- b. 液体状の放射性物質が漏えいした場合は，漏えいの早期検出を可能にするとともに，漏えい液体の除去を容易に行えるようにする。
- c. タンク水位，漏えい検知等の警報については，免震重要棟集中監視室及びシールド中央制御室等に表示し，異常を確実に運転員に伝え適切な措置をとれるようにし，これを監視できるようにする。
- d. 多核種除去設備の機器等は，可能な限り周辺に堰を設けた区画内に設け，漏えいの拡大を防止する。また，処理対象水の移送配管類は，万一，漏えいしても排水路を通じて環境に放出することがないように，排水路から可能な限り離隔するとともに，排水路を跨ぐ箇所はボックス鋼内等に配管を敷設する。さらに，ボックス鋼端部から排水路に漏えい水が直接流入しないように土のうを設ける。

(5) 被ばく低減

多核種除去設備は，遮へい，機器の配置等により被ばくの低減を考慮した設計とする。

(6) 可燃性ガスの管理

多核種除去設備は，水の放射線分解により発生する可燃性ガスを適切に排出できる設計とする。また，排出する可燃性ガスに放射性物質が含まれる可能性がある場合には，適切に除去する設計とする。

(7) 健全性に対する考慮

放射性液体廃棄物処理施設及び関連施設は，機器の重要度に応じた有効な保全が可能な設計とする。

#### 2.16.1.1.4 供用期間中に確認する項目

多核種除去設備処理済水に含まれる除去対象の放射性核種濃度（トリチウムを除く）が『東京電力株式会社福島第一原子力原子炉施設の保安及び特定核燃料物質の防護に関して必要な事項を定める告示』に示される濃度限度（以下、「告示濃度限度」という）以下であること。

#### 2.16.1.1.5 主要な機器

多核種除去設備は、3系列から構成し、各系列は前処理設備と多核種除去装置で構成する。さらに共通設備として、前処理設備から発生する沈殿処理生成物及び放射性核種を吸着した吸着材を収容して貯蔵する高性能容器、薬品を供給するための薬品供給設備、処理済水のサンプリング、多核種処理水タンクへ移送する多核種移送設備、多核種除去設備の運転監視を行う監視制御装置、電源を供給する電源設備等で構成する。なお、2系列運転で定格処理容量を確保するが、RO濃縮塩水の処理を早期に完了させる観点から、3系列同時運転も可能な構成とする。また、装置の処理能力を確認するための試料採取が可能な設備とする。

多核種除去設備は電源が喪失した場合、系統が隔離されるため、電源喪失による設備から外部への漏えいが発生することはない。

多核種除去設備の主要な機器は免震重要棟集中監視室またはシールド中央制御室の監視・制御装置により遠隔操作及び運転状況の監視を行う。また、多核種除去設備の設置エリアには放射線レベル上昇が確認できるようエリア放射線モニタを設置し監視を行う。監視・制御装置は、故障により各設備の誤動作を引き起こさない構成とする。更に、運転員の誤操作、誤判断を防止するため、装置毎に配置する等の配慮を行うとともに、特に重要な装置の緊急停止操作についてはダブルアクションを要する等の設計とする。

多核種除去設備で処理された水は、処理済水貯留用タンク・槽類で貯留する。

##### (1) 多核種除去設備

###### a. 前処理設備

前処理設備は、アルファ核種、コバルト 60、マンガン 54 等の除去を行う鉄共沈処理設備及び吸着阻害イオン（マグネシウム、カルシウム等）の除去を行う炭酸塩沈殿処理設備で構成する。

鉄共沈処理は、後段の多核種除去装置での吸着材の吸着阻害要因となる除去対象核種の錯体を次亜塩素酸により分解すること及び処理対象水中に存在するアルファ核種を水酸化鉄により共沈させ除去することを目的とし、次亜塩素酸ソーダ、塩化第二鉄を添加した後、pH調整のために苛性ソーダを添加して水酸化鉄を生成させ、さらに凝集剤としてポリマーを投入する。

また、炭酸塩沈殿処理は、多核種除去装置での吸着材によるストロンチウムの除去を

阻害するマグネシウム、カルシウム等の2価の金属を炭酸塩により除去することを目的とし、炭酸ソーダと苛性ソーダを添加し、2価の金属の炭酸塩を生成させる。

沈殿処理等により生成された生成物は、クロスフローフィルタにより濃縮し、高性能容器に排出する。

#### b. 多核種除去装置

多核種除去装置は、1系列あたり16基の吸着塔及び2基の処理カラムで構成する。

多核種除去装置は、除去対象核種に応じて吸着塔、処理カラムに収容する吸着材（活性炭、キレート樹脂等）の種類が異なっており、処理対象水に含まれるコロイド状及びイオン状の放射性核種を分離・吸着処理する機能を有する。また、吸着塔、処理カラムに収容する吸着材の構成は、処理対象水の性状に応じて変更する。

吸着塔に含まれる吸着材は、所定の容量を通水した後、高性能容器へ排出する。また、処理カラムに含まれる吸着材は、所定の容量を通水した後、処理カラムごと交換する。吸着材を収容した高性能容器あるいは使用済みの処理カラムは、使用済セシウム吸着塔一時保管施設にて貯蔵する。なお、使用済みの処理カラムは一年あたり6体程度発生する。

#### c. 高性能容器（HIC ; High Integrity Container）

高性能容器は使用済みの吸着材、沈殿処理生成物を貯蔵する。

使用済みの吸着材は、収容効率を高めるために脱水装置（SEDS ; Self-Engaging Dewatering System）により脱水処理される。

沈殿処理生成物の高性能容器への移送は自動制御で行い、使用済みの吸着材の移送は手動操作によって行う。なお、使用済み吸着材の移送は現場で輸送状況を確認し操作する。高性能容器内の貯蔵量は、水位センサにて監視する。

交換した使用済みの高性能容器は、使用済セシウム吸着塔一時保管施設で貯蔵する。一時保管施設における貯蔵期間（約20年間）においては、高性能容器の健全性は維持されるものと評価している。なお、使用済みの高性能容器は、3系列同時運転において、一年あたりタイプ1の場合において733体程度発生し、タイプ2の場合において803体程度発生する。

高性能容器取扱い時に落下による漏えいを発生させないよう高性能容器への補強体等を取り付ける。

#### d. 薬品供給設備

薬品供給設備は、各添加薬液に対してそれぞれタンクを有し、沈殿処理やpH調整のため、ポンプにより薬品を前処理設備や多核種除去装置に供給する。添加する薬品は、次亜塩素酸ソーダ、苛性ソーダ、炭酸ソーダ、塩酸、塩化第二鉄、ポリマーである。

何れも不燃性であり、装置内での反応熱、反応ガスも有意には発生しない。

e. 電源設備

電源は、異なる2系統の所内高圧母線から受電できる構成とする。なお、電源が喪失した場合でも、設備からの外部への漏えいは発生することはない。

f. 橋形クレーン

高性能容器、処理カラムを取り扱うための橋形クレーンを2基設ける。

g. 多核種移送設備

多核種移送設備は、多核種除去設備で処理された水を採取し、分析後の水を処理済水貯留用のタンクに移送するための設備で、サンプルタンク、多核種除去設備用処理済み水移送ポンプおよび移送配管で構成する。

(2) 多核種除去設備関連施設

a. 処理済水貯留用タンク・槽類

処理済水貯留用タンク・槽類は、多核種除去設備の処理済水を貯留する。

タンク・槽類は、鋼製の円筒形タンクを使用する。

2.16.1.1.6 自然災害対策等

(1) 津波

多核種除去設備及び関連施設は、アウターライズ津波が到達しないと考えられる T.P. 約 28m 以上の場所に設置する。

(2) 台風

台風による設備の損傷を防止するため、上屋外装材は建築基準法施行令に基づく風荷重に対して設計している。

(3) 積雪

積雪による設備の損傷を防止するため、上屋外装材は建築基準法施行令および福島県建築基準法施行規則細則に基づく積雪荷重に対して設計している。

(4) 落雷

接地網を設け、落雷による損傷を防止する。

## (5) 竜巻

竜巻の発生の可能性が予見される場合は、設備の停止・隔離弁の閉止操作等を行い、汚染水の拡大防止を図る。また、車両などの飛来物によって、設備を破壊させることがないように、車両を設備から遠ざける措置をとる。

## (6) 火災

火災発生を防止するため、実用上可能な限り不燃性又は難燃性材料を使用する。また、火災検知性を向上させるため、消防法基準に準拠した火災検出設備を設置するとともに、初期消火のために近傍に消火器を設置する。さらに、避難時における誘導用のために誘導灯を設置する。

### 2.16.1.1.7 構造強度及び耐震性

#### (1) 構造強度

多核種除去設備等を構成する機器は、「実用発電用原子炉及びその附属施設の技術基準に関する規則（平成25年6月28日原子力規制委員会規則第6号）」において、廃棄物処理設備に相当するクラス3機器と位置付けられる。この適用規格は、「JSME S NC-1 発電用原子力設備規格 設計・建設規格」（以下、「設計・建設規格」という。）で規定される。ただし、増設する吸着塔 15, 16 を除き、福島第一原子力発電所構内の作業環境、機器等の設置環境等が通常時と大幅に異なっているため、設計・建設規格の要求を全て満足して設計・製作・検査を行うことは困難である。

このため、設備の健全性は、製品の試験データ、材料納品書、管理要領、作業記録、耐圧漏えい試験又は運転圧力による漏えい試験等の結果により確認している。

具体的には、国内製作機器については、JIS等の規格に適合した一般産業品の機器等や、設計・建設規格に定める材料と同等の信頼性を有する材料等を採用する。また、耐圧試験については、最高使用圧力以上の耐圧試験、気圧による漏えい試験、運転圧力による漏えい試験又は機器製造メーカーの規定による耐圧漏えい試験等の実施により、設備の健全性を確認する。溶接部については、溶接施工会社の管理要領や実施した施工法、施工者の資格、系統機能試験等による漏えい等の異常がないことの確認により、溶接部の健全性を確認するとともに、非破壊検査や耐圧漏えい検査の要求のある機器の一部溶接部では、外観検査等により溶接部に有意な欠陥等ないことをもって健全性を確認している。

なお、増設する吸着塔 15, 16 は、設計・建設規格のクラス3機器に準じた設計とする。

海外製作機器については、「欧州統一規格 (European Norm)」（以下、「EN規格」という。）、仏国圧力容器規格（以下、CODAP という。）等の海外規格に準拠した材料検査、耐圧漏えい検査等の結果により、健全性を確認している。クラス3機器に該当しない機器（耐圧ホース、ポリエチレン管等）については、日本産業規格 (JIS)、日本水道協会規格また

は ISO 規格等の適合品または、製品の試験データ等により健全性を確認している。

なお、構造強度に関連して経年劣化の影響を評価する観点から、原子力発電所での使用実績がない材料を使用する場合は、他産業での使用実績等を活用しつつ、必要に応じて試験等を行うことで、経年劣化の影響についての評価を行う。なお、試験等の実施が困難な場合にあっては、巡視点検等による状態監視を行うことで、健全性を確保する。

## (2) 耐震性

多核種除去設備等を構成する機器のうち放射性物質を内包するものは、「発電用原子炉施設に関する耐震設計審査指針」の B クラス相当の設備と位置づけられ、耐震性を評価するにあたっては、「JEAC4601 原子力発電所耐震設計技術規程」等に準拠する。

### 2.16.1.1.8 機器の故障への対応

#### (1) 機器の単一故障

多核種除去設備は、3つの処理系列を有し、電源についても多重化している。そのため、動的機器、電源系統の単一故障については、処理系列の切替作業等により、速やかな処理の再開が可能である。

#### (2) 除染能力の低下

放射性核種の濃度測定の結果、有意な濃度が確認された場合には、処理済水を再度多核種除去設備に戻す再循環処理を実施する。

#### (3) 高性能容器の落下

高性能容器については、多核種除去設備での運用を考慮した高さから落下しても容器の健全性に問題ないことが確認されているものを使用する。

また、万一の容器落下破損による漏えい時の対応として、回収作業に必要な吸引車等を配備し、吸引車を操作するために必要な要員を確保する。また、漏えい回収訓練及び吸引車の点検を定期的に行う。

2.16.1.2 基本仕様

2.16.1.2.1 主要仕様

(1) 多核種除去設備

処理方式 凝集沈殿方式+吸着材方式  
 処理容量・処理系列 250m<sup>3</sup>/日/系列×3 系列

(2) バッチ処理タンク

名称		バッチ処理タンク	
種類	—	たて置円筒形	
容量	m <sup>3</sup> /個	33.1	
最高使用圧力	MPa	静水頭	
最高使用温度	℃	60	
主要寸法	胴内径	mm	3100
	胴板厚さ	mm	9
	下部鏡板厚さ	mm	9
	高さ	mm	6100
材料	胴板	—	SUS316L・内面ゴムライニング
	下部鏡板	—	SUS316L・内面ゴムライニング
個数	個	2 (1 系列あたり)	

(3) スラリー移送ポンプ(完成品)

台 数 1 台 (1 系列あたり)  
 容 量 36 m<sup>3</sup>/h



## (4) 循環タンク

名称		循環タンク	
種類	—	たて置円筒形	
容量	m <sup>3</sup> /個	5.87	
最高使用圧力	MPa	静水頭	
最高使用温度	℃	60	
主要寸法	胴内径	mm	1850
	胴板厚さ	mm	9
	下部鏡板厚さ	mm	9
	高さ	mm	3650
材料	胴板	—	SUS316L
	下部鏡板	—	SUS316L
個数	個	1 (1系列あたり)	

## (5) 循環ポンプ 1 (完成品)

台数	1台 (1系列あたり)
容量	191 m <sup>3</sup> /h

## (6) デカントポンプ (完成品)

台数	1台 (1系列あたり)
容量	120 m <sup>3</sup> /h

## (7) デカントタンク

名称		デカントタンク	
種類	—	たて置円筒形	
容量	m <sup>3</sup> /個	35.57	
最高使用圧力	MPa	静水頭	
最高使用温度	℃	60	
主要寸法	胴内径	mm	3100
	胴板厚さ	mm	9
	下部鏡板厚さ	mm	9
	高さ	mm	5979
材料	胴板	—	SS400・内面ゴムライニング
	下部鏡板	—	SS400・内面ゴムライニング
個数	個	1 (1系列あたり)	

## (8) 供給ポンプ 1 (完成品)

台数	1台 (1系列あたり)
容量	12.5 m <sup>3</sup> /h

## (9) 共沈タンク

名称		共沈タンク	
種類	—	たて置円筒形	
容量	m <sup>3</sup> /個	3.42	
最高使用圧力	MPa	静水頭	
最高使用温度	℃	60	
主要寸法	胴内径	mm	1400
	胴板厚さ	mm	6
	下部鏡板厚さ	mm	6
	高さ	mm	3921
材料	胴板	—	SS400・内面ゴムライニング
	下部鏡板	—	SS400・内面ゴムライニング
個数	個	1 (1系列あたり)	

## (10) 供給タンク

名称		供給タンク	
種類	—	たて置円筒形	
容量	m <sup>3</sup> /個	3.69	
最高使用圧力	MPa	静水頭	
最高使用温度	℃	60	
主要寸法	胴内径	mm	1400
	胴板厚さ	mm	6
	下部鏡板厚さ	mm	6
	高さ	mm	3646
材料	胴板	—	SS400・内面ゴムライニング
	下部鏡板	—	SS400・内面ゴムライニング
個数	個	1 (1系列あたり)	

## (11) 供給ポンプ 2 (完成品)

台数	1台 (1系列あたり)
容量	12.5 m <sup>3</sup> /h

(12) 循環ポンプ 2 (完成品)

台 数 1 台 (1 系列あたり)  
容 量 313 m<sup>3</sup>/h

(13) 吸着塔入口バッファタンク

名称		吸着塔入口バッファタンク	
種類	—	たて置円筒形	
容量	m <sup>3</sup> /個	6.52	
最高使用圧力	MPa	静水頭	
最高使用温度	℃	60	
主 要 寸 法	胴内径	mm	1500
	胴板厚さ	mm	9
	底板厚さ	mm	25
	高さ	mm	4135
材 料	胴板	—	SUS316L
	底板	—	SUS316L
個数	個	1 (1 系列あたり)	

(14) ブースターポンプ 1 (完成品)

台 数 1 台 (1 系列あたり)  
容 量 12.5 m<sup>3</sup>/h

(15) ブースターポンプ 2 (完成品)

台 数 1 台 (1 系列あたり)  
容 量 12.5 m<sup>3</sup>/h

## (16) 吸着塔 1~14

名称		吸着塔 1~14	
種類	—	たて置円筒形	
容量	m <sup>3</sup> /個	1	
最高使用圧力	MPa	1.37	
最高使用温度	℃	60	
主要寸法	胴内径	mm	1054
	胴板厚さ	mm	18
	上部鏡板厚さ	mm	20
	下部鏡板厚さ	mm	20
	高さ	mm	2046
材料	胴板	—	SUS316L
	上部鏡板	—	SUS316L
	下部鏡板	—	SUS316L
個数	基	14 (1系列あたり)	

## (17) 吸着塔 15, 16

名称		吸着塔 15, 16	
種類	—	たて置円筒形	
容量	m <sup>3</sup> /個	1	
最高使用圧力	MPa	0.70	
最高使用温度	℃	60	
主要寸法	胴内径	mm	890.4
	胴板厚さ	mm	12
	平板厚さ(蓋)	mm	55
	平板厚さ(底)	mm	60
	高さ	mm	3209
材料	胴板	—	SM490A・内面ゴムライニング
	平板(蓋)	—	SM490A・内面ゴムライニング
	平板(底)	—	SM490A・内面ゴムライニング
	胴フランジ	—	SM490A・内面ゴムライニング
個数	基	2 (1系列あたり)	

## (18) 処理カラム

名称		処理カラム	
種類	—	たて置円筒形	
容量	m <sup>3</sup> /個	3	
最高使用圧力	MPa	1.37	
最高使用温度	℃	60	
主要寸法	胴内径	mm	1354
	胴板厚さ	mm	20
	上部鏡板厚さ	mm	22
	下部鏡板厚さ	mm	22
	高さ	mm	2667
材料	胴板	—	SUS316L
	上部鏡板	—	SUS316L
	下部鏡板	—	SUS316L
個数	基	2 (1系列あたり)	

## (19) 移送タンク

名称		移送タンク	
種類	—	たて置円筒形	
容量	m <sup>3</sup> /個	4.12	
最高使用圧力	MPa	静水頭	
最高使用温度	℃	60	
主要寸法	胴内径	mm	1400
	胴板厚さ	mm	6
	底板厚さ	mm	16
	高さ	mm	3006
材料	胴板	—	SS400・内面ゴムライニング
	底板	—	SS400・内面ゴムライニング
個数	個	1 (1系列あたり)	

## (20) 移送ポンプ (完成品)

台数	1台 (1系列あたり)
容量	12.5 m <sup>3</sup> /h

(21) 前段クロスフローフィルタ (完成品)  
台 数 2 台 (1 系列あたり)

(22) 後段クロスフローフィルタ (完成品)  
台 数 6 台 (1 系列あたり)

(23) 出口フィルタ (完成品)  
台 数 1 台 (1 系列あたり)

(24) 高性能容器 (タイプ 1) (完成品)  
基 数 12 基 (多核種除去設備での設置台数)  
容 量 2.86 m<sup>3</sup>

(25) 高性能容器 (タイプ 2) (完成品)  
基 数 12 基 (多核種除去設備での設置台数)  
容 量 2.61 m<sup>3</sup>

(26) 苛性ソーダ貯槽 (完成品)

名称		苛性ソーダ貯槽	
種類	—	たて置円筒形	
容量	m <sup>3</sup> /個	15	
最高使用圧力	MPa	静水頭	
最高使用温度	℃	40	
主要寸法	胴外径	mm	2610
	胴板厚さ	mm	18
	高さ	mm	3315
材料	胴板	—	ポリエチレン
	底板	—	ポリエチレン
個数	個	1	

## (27) 炭酸ソーダ貯槽 (完成品)

名称		炭酸ソーダ貯槽	
種類	—	たて置円筒形	
容量	m <sup>3</sup> /個	50	
最高使用圧力	MPa	静水頭	
最高使用温度	℃	40	
主要寸法	胴外径	mm	3315
	胴板厚さ	mm	17
	高さ	mm	6200
材料	胴板	—	ポリエチレン
	底板	—	ポリエチレン
個数	個	2	

## (28) 次亜塩素酸ソーダ貯槽 (完成品)

名称		次亜塩素酸ソーダ貯槽	
種類	—	たて置円筒形	
容量	m <sup>3</sup> /個	3	
最高使用圧力	MPa	静水頭	
最高使用温度	℃	40	
主要寸法	胴外径	mm	1620
	胴板厚さ	mm	7
	高さ	mm	1650
材料	胴板	—	ポリエチレン
	底板	—	ポリエチレン
個数	個	1	

## (29) 塩酸貯槽 (完成品)

名称		塩酸貯槽	
種類	—	たて置円筒形	
容量	m <sup>3</sup> /個	30	
最高使用圧力	MPa	静水頭	
最高使用温度	℃	40	
主要寸法	胴外径	mm	2905
	胴板厚さ	mm	14
	高さ	mm	4985
材料	胴板	—	ポリエチレン
	底板	—	ポリエチレン
個数	個	1	

## (30) 塩化第二鉄貯槽 (完成品)

名称		塩化第二鉄貯槽	
種類	—	たて置円筒形	
容量	m <sup>3</sup> /個	4	
最高使用圧力	MPa	静水頭	
最高使用温度	℃	40	
主要寸法	胴外径	mm	1815
	胴板厚さ	mm	6.5
	高さ	mm	1815
材料	胴板	—	ポリエチレン
	底板	—	ポリエチレン
個数	個	1	



(31) サンプルタンク

名称		サンプルタンク	
種類	—	たて置円筒形	
容量	m <sup>3</sup> /個	1100	
最高使用圧力	MPa	静水頭	
最高使用温度	℃	40	
主要寸法	胴内径	mm	12000
	胴板厚さ	mm	12
	底板厚さ	mm	16
	高さ	mm	10822
材料	胴板	—	SS400
	底板	—	SS400
個数	個	4	

(32) 処理済水移送ポンプ

台数	2台
容量	40 m <sup>3</sup> /h

(33) 炭酸ソーダ供給ポンプ (完成品)

台数	3台
容量	0.2 m <sup>3</sup> /h

## (34) 配管

## 主要配管仕様 (1 / 4)

名 称	仕 様	
R O濃縮水移送ポンプ配管分岐部 から多核種除去設備入口まで (ポリエチレン管)	呼び径 材質 最高使用圧力  最高使用温度	100A 相当 ポリエチレン 1.15MPa 1.0MPa 0.98MPa 40℃
(鋼管)	呼び径／厚さ  材質 最高使用圧力 最高使用温度	50A/Sch. 80 100A/Sch. 80 STPG370 1.15MPa 40℃
多核種除去設備入口から ブースターポンプ 1 まで (鋼管)	呼び径／厚さ 材質 最高使用圧力 最高使用温度	50A/Sch. 80 STPG370 0.98MPa 60℃
(鋼管)	呼び径／厚さ  材質 最高使用圧力 最高使用温度	25A/Sch. 40 32A/Sch. 40 50A/Sch. 40 65A/Sch. 40 100A/Sch. 40 125A/Sch. 40 150A/Sch. 40 200A/Sch. 40 250A/Sch. 40 300A/Sch. 40 SUS316L 0.98MPa 60℃
(鋼管)	呼び径／厚さ  材質 最高使用圧力 最高使用温度	200A/Sch. 40 100A/Sch. 40 KS D 3576 STS 316L 0.98MPa 60℃
(鋼管)	呼び径／厚さ 材質 最高使用圧力 最高使用温度	50A/Sch. 40 SUS316L 1.37MPa 60℃
(鋼管)	呼び径／厚さ 材質 最高使用圧力 最高使用温度	50A/Sch. 40 SUS316L 静水頭 60℃
(耐圧ホース)	呼び径 材質 最高使用圧力 最高使用温度	50A 相当 EPDM 0.98MPa 60℃
(耐圧ホース)	呼び径 材質 最高使用圧力 最高使用温度	150A 相当 EPDM 静水頭 60℃

主要配管仕様 (2 / 4)

名 称	仕 様	
ブースターポンプ1から 移送タンクまで (鋼管)	呼び径/厚さ  材質 最高使用圧力 最高使用温度	32A/Sch. 40 50A/Sch. 40 80A/Sch. 40 SUS316L 1.37MPa 60℃
(鋼管)	呼び径/厚さ 材質 最高使用圧力 最高使用温度	50A/Sch. 40 SUS316L 0.7MPa 60℃
(鋼管)	呼び径/厚さ  材質 最高使用圧力 最高使用温度	50A/Sch. 40 100A/Sch. 40 STPG370+ライニング 0.7MPa 60℃
(耐圧ホース)	呼び径 材質 最高使用圧力 最高使用温度	50A 相当 EPDM 1.37MPa 60℃
移送タンクから 多核種除去設備出口まで (鋼管)	呼び径/厚さ  材質 最高使用圧力 最高使用温度	32A/Sch. 40 50A/Sch. 40 SUS316L 1.15MPa 60℃
(鋼管)	呼び径/厚さ 材質 最高使用圧力 最高使用温度	50A/Sch. 40 SUS316L 静水頭 60℃
(鋼管)	呼び径/厚さ 材質 最高使用圧力 最高使用温度	50A/Sch. 80 STPG370 1.15MPa 60℃
(鋼管)	呼び径/厚さ  材質 最高使用圧力 最高使用温度	50A/Sch. 80 100A/Sch. 80 STPG370 1.15MPa 40℃

主要配管仕様（3 / 4）

名称	仕様	
多核種除去設備出口から 処理済水貯留用タンク・槽類※ま で (ポリエチレン管)	呼び径 材質 最高使用圧力 最高使用温度	100A 相当 ポリエチレン 1.0MPa 1.15MPa 40℃
(ポリエチレン管)	呼び径 材質 最高使用圧力 最高使用温度	100A 相当 150A 相当 200A 相当 ポリエチレン 0.98MPa 40℃
(鋼管)	呼び径／厚さ 材質 最高使用圧力 最高使用温度	150A/Sch. 40 100A/Sch. 40 SUS316L 0.98MPa 40℃
(鋼管)	呼び径／厚さ 材質 最高使用圧力 最高使用温度	100A/Sch. 40 SUS316L 1.0MPa 40℃
(鋼管)	呼び径／厚さ 材質 最高使用圧力 最高使用温度	40A/Sch. 40 65A/Sch. 40 100A/Sch. 40 150A/Sch. 40 200A/Sch. 40 STPG370+ライニング <sup>※</sup> 0.98MPa 40℃
多核種除去設備用移送ポンプ出口 から多核種除去設備入口まで (ポリエチレン管)	呼び径 材質 最高使用圧力 最高使用温度	100A 相当 ポリエチレン 0.98MPa 40℃
(鋼管)	呼び径／厚さ 材質 最高使用圧力 最高使用温度	65A/Sch. 80 100A/Sch. 80 STPG370 1.15MPa 40℃
(鋼管)	呼び径／厚さ 材質 最高使用圧力 最高使用温度	100A/Sch. 40 STPG370+ライニング <sup>※</sup> 0.98MPa 40℃

※多核種処理水貯槽，R0 濃縮水貯槽または Sr 処理水貯槽

主要配管仕様（4 / 4）

名称	仕様	
多核種除去設備建屋入口から 炭酸ソーダ貯槽まで (ポリエチレン管)	呼び径 材質 最高使用圧力 最高使用温度	65A 相当 ポリエチレン 0.5MPa 60℃
炭酸ソーダ貯槽から 共沈タンクまで (鋼管)	呼び径／厚さ  材質 最高使用圧力 最高使用温度	125A/Sch. 40 65A/Sch. 40 50A/Sch. 40 40A/Sch. 40 25A/Sch. 40 SUS316L 0.5MPa 40℃
(鋼管)	呼び径／厚さ  材質 最高使用圧力 最高使用温度	65A/Sch. 40 40A/Sch. 40 SUS316L 0.5MPa 60℃
(耐圧ホース)	呼び径 材質 最高使用圧力 最高使用温度	40A 相当 EPDM 0.5MPa 40℃ 60℃

(35) 放射線監視装置

放射線監視装置仕様

項目	仕様
名称	エリア放射線モニタ
基数	2基
種類	半導体検出器
取付箇所	多核種除去設備設置エリア
計測範囲	$10^{-3}$ mSv/h $\sim$ $10^1$ mSv/h

2.16.1.3 添付資料

- 添付資料－1：全体概要図及び系統構成図
- 添付資料－2：放射性液体廃棄物処理設備等に関する構造強度及び耐震性等の評価結果
- 添付資料－3：多核種除去設備上屋の耐震性に関する検討結果
- 添付資料－4：多核種除去設備等の具体的な安全確保策
- 添付資料－5：高性能容器の健全性評価
- 添付資料－6：除去対象核種の選定
- 添付資料－7：高性能容器落下破損時の漏えい物回収作業における被ばく線量評価
- 添付資料－8：放射性液体廃棄物処理施設及び関連施設の試験及び工事計画
- 添付資料－9：多核種除去設備に係る確認事項
- 添付資料－10：保管中高性能容器内水抜き装置の設置について

## 放射性液体廃棄物処理設備等に関する構造強度及び耐震性等の評価結果

放射性液体廃棄物処理設備等を構成する設備について、構造強度評価の基本方針及び耐震性評価の基本方針に基づき構造強度及び耐震性等の評価を行う。

## 1.1 基本方針

## 1.1.1 構造強度評価の基本方針

多核種除去設備等を構成する機器は、「実用発電用原子炉及びその附属施設の技術基準に関する規則（平成２５年６月２８日原子力規制委員会規則第６号）」において、廃棄物処理設備に相当するクラス３機器と位置付けられる。この適用規格は、「JSME S NC-1 発電用原子力設備規格 設計・建設規格」（以下、「設計・建設規格」という。）で規定される。ただし、福島第一原子力発電所構内の作業環境、機器等の設置環境等が通常時と大幅に異なっているため、設計・建設規格の要求を全て満足して設計・製作・検査を行うことは困難である。従って、可能な限り設計・建設規格のクラス３機器相当の設計・製作・検査を行うものの、JIS等の規格に適合した一般産業品の機器等や、設計・建設規格に定める材料と同等の信頼性を有する材料・施工方法等を採用する。また、溶接部については、系統機能試験等を行い、漏えい等の異常がないことを確認する。

なお、構造強度に関連して経年劣化の影響を評価する観点から、原子力発電所での使用実績がない材料を使用する場合は、他産業での使用実績等を活用しつつ、必要に応じて試験等を行うことで、経年劣化の影響についての評価を行う。なお、試験等の実施が困難な場合にあっては、巡視点検等による状態監視を行うことで、健全性を確保する。

## 1.1.2 耐震性評価の基本方針

多核種除去設備等を構成する機器のうち放射性物質を内包するものは、「発電用原子炉施設に関する耐震設計審査指針」のＢクラス相当の設備と位置づけられ、耐震性を評価するにあたっては、「JEAC4601 原子力発電所耐震設計技術規程」（以下、「耐震設計技術規程」という。）等に準用する。また、参考評価として、基準地震動  $S_s$  相当の水平震度に対して健全性が維持されることを確認する。

## 1.2 評価結果

## 1.2.1 ポンプ類

## (1) 構造強度評価

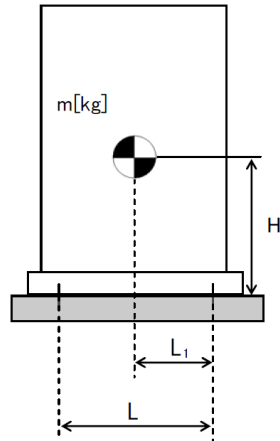
ポンプは一般産業品とするため、設計・建設規格の要求には必ずしも適合しない。しかしながら、以下により高い信頼性を確保した。

- ・ 公的規格に適合したポンプを選定する。
- ・ 耐腐食性（塩分対策）を有したポンプを選定する。
- ・ 試運転により、有意な変形や漏えい、運転状態に異常がないことを確認する。

(2)耐震性評価

a. 基礎ボルトの強度評価

耐震設計技術規程の強度評価方法に準拠して評価を実施した。評価の結果，基礎ボルトの強度が確保されることを確認した（表1）。



- L : 基礎ボルト間の水平方向距離
- m : 機器重量
- g : 重力加速度
- H : 据付面からの重心までの距離
- L<sub>1</sub> : 重心と基礎ボルト間の水平方向距離
- n<sub>f</sub> : 引張力の作用する基礎ボルトの評価本数
- n : 基礎ボルトの本数
- A<sub>b</sub> : 基礎ボルトの軸断面積
- C<sub>H</sub> : 水平方向設計震度
- C<sub>V</sub> : 鉛直方向設計震度

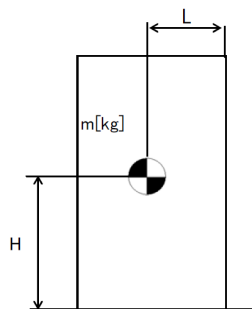
$$\text{基礎ボルトに作用する引張力} : F_b = \frac{1}{L} (m \times g \times C_H \times H - m \times g \times (1 - C_V) \times L_1)$$

$$\text{基礎ボルトの引張応力} : \sigma_b = \frac{F_b}{n_f \times A_b}$$

$$\text{基礎ボルトのせん断応力} : \tau_b = \frac{m \times g \times C_H}{n \times A_b}$$

b. 転倒評価

地震による転倒モーメントと自重による安定モーメントを算出し，それらを比較することにより転倒評価を実施した。評価の結果，地震による転倒モーメントは自重による安定モーメントより小さくことから，転倒しないことを確認した。また，地震による転倒モーメント > 自重による安定モーメントとなるものについては，a. での計算により基礎ボルトの強度が確保されることから転倒しないことを確認した（表1）。



- C<sub>H</sub> : 水平方向設計震度
- m : 機器重量
- g : 重力加速度
- H : 据付面からの重心までの距離
- L : 転倒支点から機器重心までの距離

$$\text{地震による転倒モーメント} : M_1 = m \times g \times C_H \times H$$

$$\text{自重による安定モーメント} : M_2 = m \times g \times L$$



表1：ポンプ耐震評価結果（1／3）

機器名称	評価部位	評価項目	水平震度	算出値	許容値	単位
スラリー移送ポンプ	本体	転倒	0.36	$3.17 \times 10^5$	$6.71 \times 10^5$	N・mm
	基礎 ボルト	引張	0.36	-	-	MPa
		せん断	0.36	1	139	MPa
循環ポンプ1	本体	転倒	0.36	$2.34 \times 10^6$	$4.70 \times 10^6$	N・mm
	基礎 ボルト	引張	0.36	-	-	MPa
		せん断	0.36	4	133	MPa
デカントポンプ	本体	転倒	0.36	$6.84 \times 10^5$	$1.32 \times 10^6$	N・mm
	基礎 ボルト	引張	0.36	-	-	MPa
		せん断	0.36	2	139	MPa
供給ポンプ1	本体	転倒	0.36	$1.95 \times 10^5$	$4.80 \times 10^5$	N・mm
	基礎 ボルト	引張	0.36	-	-	MPa
		せん断	0.36	1	139	MPa
供給ポンプ2	本体	転倒	0.36	$3.28 \times 10^5$	$7.36 \times 10^5$	N・mm
	基礎 ボルト	引張	0.36	-	-	MPa
		せん断	0.36	2	139	MPa
循環ポンプ2	本体	転倒	0.36	$2.59 \times 10^6$	$5.21 \times 10^6$	N・mm
	基礎 ボルト	引張	0.36	-	-	MPa
		せん断	0.36	4	133	MPa
ブースターポンプ1	本体	転倒	0.36	$4.85 \times 10^5$	$1.02 \times 10^6$	N・mm
	基礎 ボルト	引張	0.36	-	-	MPa
		せん断	0.36	2	139	MPa
ブースターポンプ2	本体	転倒	0.36	$4.85 \times 10^5$	$1.02 \times 10^6$	N・mm
	基礎 ボルト	引張	0.36	-	-	MPa
		せん断	0.36	2	139	MPa
移送ポンプ	本体	転倒	0.36	$1.95 \times 10^5$	$4.80 \times 10^5$	N・mm
	基礎 ボルト	引張	0.36	-	-	MPa
		せん断	0.36	1	139	MPa
処理済水移送ポンプ	本体	転倒	0.36	$8.30 \times 10^5$	$1.10 \times 10^6$	N・mm
	基礎 ボルト	引張	0.36	-	-	MPa
		せん断	0.36	2	141	MPa

※引張評価の算出値「-」については、引張応力が作用していない。

表1：ポンプ耐震評価結果（2／3）

機器名称	評価部位	評価項目	水平震度	算出値	許容値	単位
スラリー移送ポンプ	本体	転倒	0.80	$7.04 \times 10^5$	$6.71 \times 10^5$	N・mm
	基礎 ボルト	引張	0.80	1	180	MPa
		せん断	0.80	3	139	MPa
循環ポンプ1	本体	転倒	0.80	$5.18 \times 10^6$	$4.70 \times 10^6$	N・mm
	基礎 ボルト	引張	0.80	1	173	MPa
		せん断	0.80	8	133	MPa
デカントポンプ	本体	転倒	0.80	$1.52 \times 10^6$	$1.32 \times 10^6$	N・mm
	基礎 ボルト	引張	0.80	1	180	MPa
		せん断	0.80	5	139	MPa
供給ポンプ1	本体	転倒	0.80	$4.33 \times 10^5$	$4.80 \times 10^5$	N・mm
	基礎 ボルト	引張	0.80	-	-	MPa
		せん断	0.80	2	139	MPa
供給ポンプ2	本体	転倒	0.80	$7.29 \times 10^5$	$7.36 \times 10^5$	N・mm
	基礎 ボルト	引張	0.80	-	-	MPa
		せん断	0.80	3	139	MPa
循環ポンプ2	本体	転倒	0.80	$5.74 \times 10^6$	$5.21 \times 10^6$	N・mm
	基礎 ボルト	引張	0.80	1	173	MPa
		せん断	0.80	9	133	MPa
ブースターポンプ1	本体	転倒	0.80	$1.08 \times 10^6$	$1.02 \times 10^6$	N・mm
	基礎 ボルト	引張	0.80	1	180	MPa
		せん断	0.80	4	139	MPa
ブースターポンプ2	本体	転倒	0.80	$1.08 \times 10^6$	$1.02 \times 10^6$	N・mm
	基礎 ボルト	引張	0.80	1	180	MPa
		せん断	0.80	4	139	MPa
移送ポンプ	本体	転倒	0.80	$4.33 \times 10^5$	$4.80 \times 10^5$	N・mm
	基礎 ボルト	引張	0.80	-	-	MPa
		せん断	0.80	2	139	MPa
処理済水移送ポンプ	本体	転倒	0.80	$1.90 \times 10^6$	$1.10 \times 10^6$	N・mm
	基礎 ボルト	引張	0.80	3	183	MPa
		せん断	0.80	5	141	MPa

※引張評価の算出値「-」については、引張応力が作用していない。

表 1 : ポンプ耐震評価結果 ( 3 / 3 )

機器名称	評価部位	評価項目	水平震度	算出値	許容値	単位
炭酸ソーダ供給ポンプ	本体	転倒	0.36	$2.03 \times 10^5$	$1.28 \times 10^5$	N・mm
	基礎ボルト	引張	0.36	2	183	MPa
		せん断	0.36	2	141	MPa

## 1.2.2 タンク類, 吸着塔及び処理カラム

### (1) 構造強度評価

タンク類は, SUS316L (バッチ処理タンクについてはゴムライニング付) もしくは炭素鋼 (ライニング付) とするが材料の調達において一般産業品とするため, 材料証明がなく, 設計・建設規格の要求には必ずしも適合しない。しかしながら, 以下により高い信頼性を確保した。

- ・工場にて溶接を行い高い品質を確保する。
- ・水張りによる溶接部の漏えい確認等を行う。

また, 吸着塔 1~14 及び処理カラムは, SUS316L とするが材料の調達において一般産業品とするため, 材料証明がなく, 設計・建設規格の要求には必ずしも適合しない。しかしながら, 以下を考慮することで, 高い信頼性を確保した。

- ・公的規格に適合した一般産業品の SUS316L を用いて吸着塔, 処理カラムを製作する。
- ・溶接継手は, PT 検査, 運転圧による漏えい確認等を行う。
- ・工場にて溶接を行い高い品質を確保する。

なお, 吸着塔 15, 16 については, 設計・建設規格のクラス 3 容器に準じた設計とする。

#### a. スカート支持たて置円筒形容器

スカート支持たて置円筒形容器については, 設計・建設規格に準拠し, 板厚評価を実施した。評価の結果, 水頭圧 (開放型タンク), 最高使用圧力 (密閉型タンク) に耐えられることを確認した (表 2)。

(開放型の場合)

$$t = \frac{DiH\rho}{0.204S\eta}$$

t : 胴の計算上必要な厚さ

Di : 胴の内径

H : 水頭

$\rho$  : 液体の比重

S : 最高使用温度における材料の許容引張応力

$\eta$  : 長手継手の効率

(密閉型の場合)

(1) 胴の厚さ

$$t = \frac{PD_i}{2S\eta - 1.2P}$$

t : 胴の計算上必要な厚さ

Di : 胴の内径

P : 最高使用圧力

S : 最高使用温度における材料の許容引張応力

$\eta$  : 長手継手の効率

ただし、t の値は炭素鋼，低合金鋼の場合は  $t = 3.00[\text{mm}]$  以上，その他の金属の場合は  $t = 1.50[\text{mm}]$  以上とする。

(2) 平板の厚さ

$$t = d\sqrt{\frac{2KP}{S}}$$

t : 平板の計算上必要な厚さ

d : ボルト中心円の直径または平板の径

P : 最高使用圧力

S : 平板の許容引張応力

K : 平板の取付け方法による係数

(3) 胴フランジの厚さ

$$t = \sqrt{\frac{6M_0}{\sigma_f(\pi C - nd_h)}}$$

$M_0$  : フランジに作用するモーメント

$\sigma_f$  : 最高使用温度におけるフランジの許容引張応力

C : ボルト穴中心円の直径

n : ボルト本数

$d_h$  : ボルト穴直径

表 2：スカート支持たて置円筒形容器板厚評価結果

機器名称	評価部位	必要肉厚[mm]	実厚[mm]
バッチ処理タンク	胴板	1.50	7.80
	鏡板	2.67	7.80
循環タンク	胴板	1.50	7.80
	鏡板	1.14	8.35
デカントタンク	胴板	3.00	7.45
	鏡板	1.26	6.00
共沈タンク	胴板	3.00	4.60
	鏡板	0.31	3.90
供給タンク	胴板	3.00	4.60
	鏡板	0.32	3.90
吸着塔 1～14	胴板	9.57	16.50
	鏡板	10.18	18.50
吸着塔 15, 16	胴板	3.64	10.73
	平板（蓋）	47.07	54.00
	平板（底）	54.57	58.05
	胴フランジ	28.12	56.00
処理カラム	胴板	12.29	18.70
	鏡板	13.09	20.70

b. 平底たて置円筒形容器

平底たて置円筒形容器については、設計・建設規格に準拠し、板厚評価を実施した。評価の結果、水頭圧に耐えられることを確認した(表 3)。

$$t = \frac{D_i H \rho}{0.204 S \eta}$$

t : 胴の計算上必要な厚さ  
 Di : 胴の内径  
 H : 水頭  
 ρ : 液体の比重  
 S : 最高使用温度における材料の許容引張応力  
 η : 長手継手の効率

ただし、t の値は炭素鋼、低合金鋼の場合は t = 3.00[mm]以上、その他の金属の場合は t = 1.50[mm]以上とする。

表 3：平底たて置円筒形容器板厚評価結果

機器名称	評価部位	必要肉厚[mm]	実厚[mm]
吸着塔入口バッファタンク	胴板	1.50	7.80
	底板	3.00	23.70
移送タンク	胴板	3.00	4.60
	底板	3.00	14.45
炭酸ソーダ貯槽	胴板	4.55	12.00
	底板	3.00	9.00

c. 三脚たて置円筒形容器

三脚たて置円筒形容器については、設計・建設規格に準拠し、板厚評価を実施した。評価の結果、最高使用圧力に耐えられることを確認した（表 4）。

$$t = \frac{PD_i}{2S\eta - 1.2P}$$

t：胴の計算上必要な厚さ  
 Di：胴の内径  
 P：最高使用圧力  
 S：最高使用温度における材料の許容引張応力  
 η：長手継手の効率

ただし、t の値は炭素鋼、低合金鋼の場合は t = 3.00[mm]以上、その他の金属の場合は t = 1.50[mm]以上とする。

表 4：三脚たて置円筒形容器板厚評価結果

機器名称	評価部位	必要肉厚[mm]	実厚[mm]
出口フィルタ	胴板	1.92	3.50
	鏡板	1.34	3.10

d. 円筒型タンク

円筒型タンクについては、設計・建設規格に準拠し、板厚評価を実施した。評価の結果、水頭圧に耐えられることを確認した（表5）。

$$t = \frac{DiH\rho}{0.204S\eta}$$

t : 胴の計算上必要な厚さ  
Di : 胴の内径  
H : 水頭  
 $\rho$  : 液体の比重  
S : 最高使用温度における材料の許容引張応力  
 $\eta$  : 長手継手の効率

ただし、t の値は炭素鋼，低合金鋼の場合は  $t = 3.00$  [mm] 以上，その他の金属の場合は  $t = 1.50$  [mm] 以上とする。

表5：円筒型タンク板厚評価結果

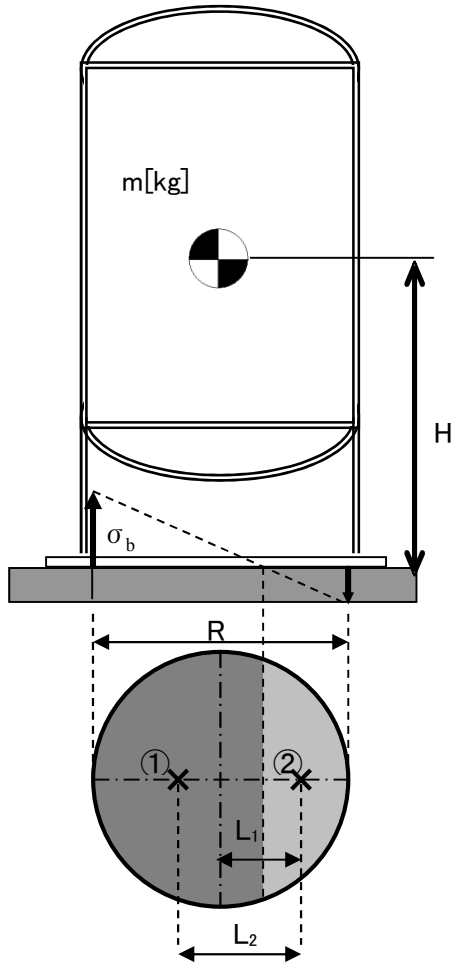
機器名称	評価部位	必要肉厚[mm]	実厚[mm]
サンプルタンク	タンク板厚	5.89	12.00

(2)耐震性評価

a. スカート支持たて置円筒形容器

(a) 基礎ボルトの強度評価

耐震設計技術規程の強度評価方法に準拠して評価を実施した。評価の結果，基礎ボルトの強度が確保されることを確認した（表6）。



- m : 機器重量
- g : 重力加速度
- H : 据付面からの重心までの距離
- n : 基礎ボルトの本数
- $A_b$  : 基礎ボルトの軸断面積
- $C_H$  : 水平方向設計震度
- $C_V$  : 鉛直方向設計震度
- $C_t$  : 中立軸の位置より求める係数
- $\sigma_b$  : 基礎ボルトに作用する引張応力
- $F_t$  : 基礎ボルトに作用する引張力
- ① : 基礎ボルトに作用する引張力の作用点
- ② : 基礎部に作用する圧縮力の作用点
- R : 基礎ボルトのピッチ円直径
- $L_1$  : 基礎ボルトのピッチ円中心から②までの距離
- $L_2$  : ①から②までの距離

$$\text{基礎ボルトに作用する引張力} : F_t = \frac{1}{L_2} (m \times g \times C_H \times H - m \times g \times (1 - C_V) \times L_1)$$

$$\text{基礎ボルトに作用する引張応力} : \sigma_b = \frac{2\pi \times F_t}{n \times A_b \times C_t}$$

$$\text{基礎ボルトのせん断応力} : \tau_b = \frac{m \times g \times C_H}{n \times A_b}$$



(b) 胴板の強度評価

耐震設計技術規程の強度評価方法に準拠して、胴板の強度評価を実施した。

一次一般膜応力  $\sigma_0$  を下記の通り評価し、許容値を下回ることを確認した(表6)。

$$\sigma_0 = \text{Max}\{\sigma_{0t}, \sigma_{0c}\}$$

$$\sigma_{0t} = \frac{1}{2} \cdot \left\{ \sigma_\phi + \sigma_{xt} + \sqrt{(\sigma_\phi - \sigma_{xt})^2 + 4 \cdot \tau^2} \right\}$$

$$\sigma_{0c} = \frac{1}{2} \cdot \left\{ \sigma_\phi + \sigma_{xc} + \sqrt{(\sigma_\phi - \sigma_{xc})^2 + 4 \cdot \tau^2} \right\}$$

$\sigma_{0t}$  : 一次一般膜応力 (引張側)

$\sigma_{0c}$  : 一次一般膜応力 (圧縮側)

$\sigma_\phi$  : 胴の周方向応力の和

$\sigma_{xt}$  : 胴の軸方向応力の和 (引張側)

$\sigma_{xc}$  : 胴の軸方向応力の和 (圧縮側)

$\tau$  : 地震により胴に生じるせん断応力

(c) スカートの強度評価

耐震設計技術規程の強度評価方法に準拠して、スカートの強度評価を実施した。

組合せ応力  $\sigma_s$  を下記の通り評価し、許容値を下回ることを確認した(表6)。

$$\sigma_s = \sqrt{(\sigma_1 + \sigma_2 + \sigma_3)^2 + 3 \cdot \tau^2}$$

$\sigma_1$  : スカートの質量による軸方向応力

$\sigma_2$  : スカートの鉛直方向地震による軸方向応力

$\sigma_3$  : スカートの曲げモーメントによる軸方向応力

$\tau$  : 地震によるスカートに生じるせん断応力

また、座屈評価を下記の式により行い、スカートに座屈が発生しないことを確認した(表6)。

$$\frac{\eta \cdot (\sigma_1 + \sigma_2)}{f_c} + \frac{\eta \cdot \sigma_3}{f_b} \leq 1$$

$\sigma_1$  : スカートの質量による軸方向応力

$\sigma_2$  : スカートの鉛直方向地震による軸方向応力

$\sigma_3$  : スカートの曲げモーメントによる軸方向応力

$f_c$  : 軸圧縮荷重に対する許容座屈応力

$f_b$  : 曲げモーメントに対する許容座屈応力

$\eta$  : 座屈応力に対する安全率

表6：スカート支持たて置円筒形容器耐震評価結果（1／2）

機器名称	評価部位	評価項目	水平震度	算出値	許容値	単位
バッチ処理 タンク	胴板	一次一般膜	0.36	15	163	MPa
	スカート	組合せ	0.36	10	205	MPa
		座屈	0.36	0.05	1	-
	基礎 ボルト	引張	0.36	1	130	MPa
		せん断	0.36	33	101	MPa
循環タンク	胴板	一次一般膜	0.36	8	163	MPa
	スカート	組合せ	0.36	9	205	MPa
		座屈	0.36	0.04	1	-
	基礎 ボルト	引張	0.36	1	131	MPa
		せん断	0.36	18	101	MPa
デカント タンク	胴板	一次一般膜	0.36	12	233	MPa
	スカート	組合せ	0.36	17	241	MPa
		座屈	0.36	0.10	1	-
	基礎 ボルト	引張	0.36	1	440	MPa
		せん断	0.36	21	338	MPa
共沈タンク	胴板	一次一般膜	0.36	5	233	MPa
	スカート	組合せ	0.36	10	241	MPa
		座屈	0.36	0.05	1	-
	基礎 ボルト	引張	0.36	11	180	MPa
		せん断	0.36	11	139	MPa
供給タンク	胴板	一次一般膜	0.36	6	233	MPa
	スカート	組合せ	0.36	11	241	MPa
		座屈	0.36	0.06	1	-
	基礎 ボルト	引張	0.36	9	180	MPa
		せん断	0.36	13	139	MPa
吸着塔 1～14	胴板	一次一般膜	0.36	41	163	MPa
	スカート	組合せ	0.36	4	205	MPa
		座屈	0.36	0.02	1	-
	基礎 ボルト	引張	0.36	2	131	MPa
		せん断	0.36	3	101	MPa
吸着塔 15, 16	胴板	一次一般膜	0.36	27	282	MPa
	スカート	組合せ	0.36	7	309	MPa
		座屈	0.36	0.03	1	-
	基礎 ボルト	引張	0.36	9	158	MPa
		せん断	0.36	6	121	MPa
処理カラム	胴板	一次一般膜	0.36	48	163	MPa
	スカート	組合せ	0.36	4	205	MPa
		座屈	0.36	0.02	1	-
	基礎 ボルト	引張	0.36	1	131	MPa
		せん断	0.36	12	101	MPa

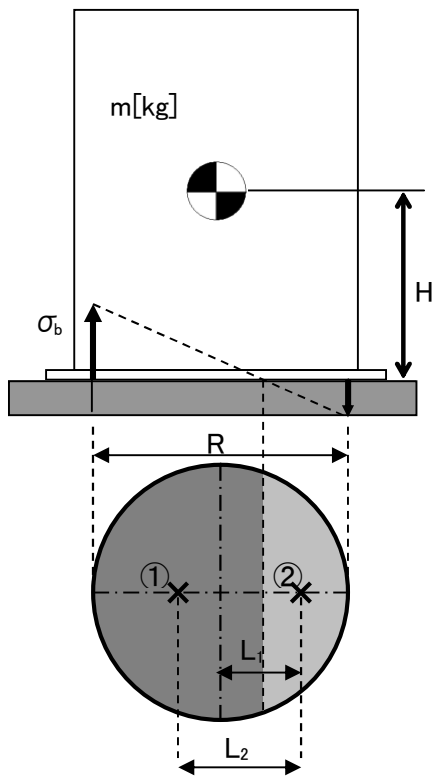
表6：スカート支持たて置円筒形容器耐震評価結果（2／2）

機器名称	評価部位	評価項目	水平震度	算出値	許容値	単位	
バッチ処理 タンク	胴板	一次一般膜	0.80	21	163	MPa	
		組合せ	0.80	17	205	MPa	
	スカート	座屈	0.80	0.08	1	-	
		基礎 ボルト	引張	0.80	75	131	MPa
			せん断	0.80	26	101	MPa
循環タンク	胴板	一次一般膜	0.80	12	163	MPa	
		組合せ	0.80	16	205	MPa	
	スカート	座屈	0.80	0.07	1	-	
		基礎 ボルト	引張	0.80	42	121	MPa
			せん断	0.80	39	101	MPa
デカント タンク	胴板	一次一般膜	0.80	20	233	MPa	
		組合せ	0.80	32	241	MPa	
	スカート	座屈	0.80	0.17	1	-	
		基礎 ボルト	引張	0.80	63	440	MPa
			せん断	0.80	47	338	MPa
共沈タンク	胴板	一次一般膜	0.80	8	233	MPa	
		組合せ	0.80	20	241	MPa	
	スカート	座屈	0.80	0.10	1	-	
		基礎 ボルト	引張	0.80	72	180	MPa
			せん断	0.80	25	139	MPa
供給タンク	胴板	一次一般膜	0.80	10	233	MPa	
		組合せ	0.80	21	241	MPa	
	スカート	座屈	0.80	0.10	1	-	
		基礎 ボルト	引張	0.80	73	180	MPa
			せん断	0.80	28	139	MPa
吸着塔 1～14	胴板	一次一般膜	0.80	41	163	MPa	
		組合せ	0.80	8	205	MPa	
	スカート	座屈	0.80	0.04	1	-	
		基礎 ボルト	引張	0.80	16	131	MPa
			せん断	0.80	7	101	MPa
吸着塔 15, 16	胴板	一次一般膜	0.80	27	282	MPa	
		組合せ	0.80	14	309	MPa	
	スカート	座屈	0.80	0.05	1	-	
		基礎 ボルト	引張	0.80	44	158	MPa
			せん断	0.80	13	121	MPa
処理カラム	胴板	一次一般膜	0.80	48	163	MPa	
		組合せ	0.80	8	205	MPa	
	スカート	座屈	0.80	0.03	1	-	
		基礎 ボルト	引張	0.80	39	131	MPa
			せん断	0.80	26	101	MPa

b. 平底たて置円筒形容器

(a) 基礎ボルトの強度評価

耐震設計技術規程の強度評価方法に準拠して評価を実施した。評価の結果、基礎ボルトの強度が確保されることを確認した（表7）。



- $m$  : 機器重量
- $g$  : 重力加速度
- $H$  : 据付面からの重心までの距離
- $n$  : 基礎ボルトの本数
- $A_b$  : 基礎ボルトの軸断面積
- $C_H$  : 水平方向設計震度
- $C_V$  : 鉛直方向設計震度
- $C_t$  : 中立軸の位置より求める係数
- $\sigma_b$  : 基礎ボルトに作用する引張応力
- $F_t$  : 基礎ボルトに作用する引張力
- ① : 基礎ボルトに作用する引張力の作用点
- ② : 基礎部に作用する圧縮力の作用点
- $R$  : 基礎ボルトのピッチ円直径
- $L_1$  : 基礎ボルトのピッチ円中心から②までの距離
- $L_2$  : ①から②までの距離

$$\text{基礎ボルトに作用する引張力} : F_t = \frac{1}{L_2} (m \times g \times C_H \times H - m \times g \times (1 - C_V) \times L_1)$$

$$\text{基礎ボルトの引張応力} : \sigma_b = \frac{2\pi \times F_t}{n \times A_b \times C_t}$$

$$\text{基礎ボルトのせん断応力} : \tau_b = \frac{m \times g \times C_H}{n \times A_b}$$

(b) 洞板の強度評価

耐震設計技術規程の強度評価方法に準拠して、洞板の強度評価を実施した。

一次一般膜応力  $\sigma_0$  を下記の通り評価し、許容値を下回ることを確認した(表 7)。

$$\sigma_0 = \text{Max}\{\sigma_{0t}, \sigma_{0c}\}$$

$$\sigma_{0t} = \frac{1}{2} \cdot \left\{ \sigma_\phi + \sigma_{xt} + \sqrt{(\sigma_\phi - \sigma_{xt})^2 + 4 \cdot \tau^2} \right\}$$

$$\sigma_{0c} = \frac{1}{2} \cdot \left\{ \sigma_\phi + \sigma_{xc} + \sqrt{(\sigma_\phi - \sigma_{xc})^2 + 4 \cdot \tau^2} \right\}$$

$\sigma_{0t}$  : 一次一般膜応力 (引張側)

$\sigma_{0c}$  : 一次一般膜応力 (圧縮側)

$\sigma_\phi$  : 洞の周方向応力の和

$\sigma_{xt}$  : 洞の軸方向応力の和 (引張側)

$\sigma_{xc}$  : 洞の軸方向応力の和 (圧縮側)

$\tau$  : 地震により洞に生じるせん断応力

また、座屈評価を下記の式により行い、洞板に座屈が発生しないことを確認した(表 7)。

$$\frac{\eta \cdot (\sigma_1 + \sigma_2)}{f_c} + \frac{\eta \cdot \sigma_3}{f_b} \leq 1$$

$\sigma_1$  : 洞の空質量による軸方向圧縮応力

$\sigma_2$  : 洞の鉛直方向地震による軸方向応力

$\sigma_3$  : 洞の水平方向地震による軸方向応力

$f_c$  : 軸圧縮荷重に対する許容座屈応力

$f_b$  : 曲げモーメントに対する許容座屈応力

$\eta$  : 座屈応力に対する安全率

表 7 : 平底たて置円筒形容器耐震評価結果

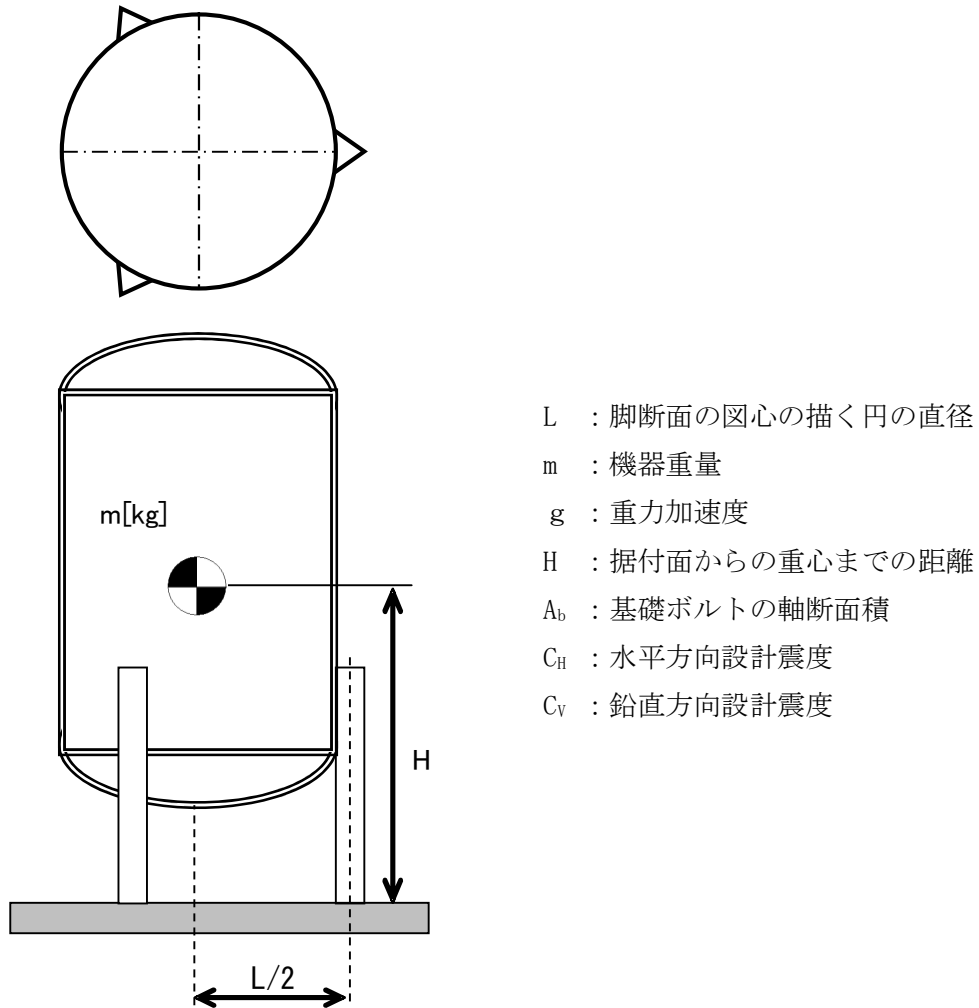
機器名称	評価部位		水平震度	算出値	許容値	単位
吸着塔入口 バッファタ ンク	胴板	一次 一般膜	0.36	7	163	MPa
		座屈	0.36	0.04	1	-
	基礎 ボルト	引張	0.36	6	131	MPa
		せん断	0.36	10	101	MPa
	胴板	一次 一般膜	0.80	14	163	MPa
		座屈	0.80	0.08	1	-
	基礎 ボルト	引張	0.80	55	131	MPa
		せん断	0.80	21	101	MPa
移送タンク	胴板	一次 一般膜	0.36	5	233	MPa
		座屈	0.36	0.03	1	-
	基礎 ボルト	引張	0.36	2	180	MPa
		せん断	0.36	12	139	MPa
	胴板	一次 一般膜	0.80	11	233	MPa
		座屈	0.80	0.05	1	-
	基礎 ボルト	引張	0.80	52	180	MPa
		せん断	0.80	26	139	MPa
炭酸ソーダ 貯槽	胴板	一次 一般膜	0.36	6	15	MPa
		座屈	0.36	0.34	1	-
	基礎 ボルト	引張	0.36	-	-	MPa
		せん断	0.36	44	141	MPa

※引張評価の算出値「-」については、引張応力が作用していない。

c. 三脚たて置円筒形容器

(a) 基礎ボルトの強度評価

耐震設計技術規程並びに「JPI-7R-71-96 石油学会規格 縦形容器用レグ」の強度評価方法に準拠して評価を実施した。評価の結果、基礎ボルトの強度が確保されることを確認した（表8）。



$$\text{基礎ボルトの引張応力} : \sigma_b = \frac{1}{3 \times A_b} \left( \frac{4 \times m \times g \times C_H \times H}{L} - m \times g \times (1 - C_V) \right)$$

$$\text{基礎ボルトのせん断応力} : \tau_b = \frac{1}{3 \times A_b} (m \times g \times C_H - 0.1 \times m \times g \times (1 - C_V))$$

(b)脚の強度評価

耐震設計技術規程並びに「JPI-7R-71-96 石油学会規格 縦形容器用レグ」の強度評価方法に準拠して、脚の強度評価を実施した。

組合せ応力  $\sigma_s$  を下記の通り評価し、許容値を下回ることを確認した(表8)。

$$\sigma_s = \sqrt{(\sigma_1 + \sigma_2 + \sigma_3)^2 + 3 \cdot \tau^2}$$

- $\sigma_1$  : 脚の質量による軸方向応力
- $\sigma_2$  : 脚の鉛直方向地震による軸方向応力
- $\sigma_3$  : 脚の曲げモーメントによる軸方向応力
- $\tau$  : 地震による脚に生じるせん断応力

また、座屈評価を下記の式により行い、脚に座屈が発生しないことを確認した(表8)。

$$\frac{\eta \cdot (\sigma_1 + \sigma_2)}{f_c} + \frac{\eta \cdot \sigma_3}{f_b} \leq 1$$

- $\sigma_1$  : 脚の質量による軸方向応力
- $\sigma_2$  : 脚の鉛直方向地震による軸方向応力
- $\sigma_3$  : 脚の曲げモーメントによる軸方向応力
- $f_c$  : 軸圧縮荷重に対する許容座屈応力
- $f_b$  : 曲げモーメントに対する許容座屈応力
- $\eta$  : 座屈応力に対する安全率

(c)胴板の強度評価

耐震設計技術規程並びに「JPI-7R-71-96 石油学会規格 縦形容器用レグ」の強度評価方法に準拠して、胴板の強度評価を実施した。

一次一般膜応力  $\sigma_0$  を下記の通り評価し、許容値を下回ることを確認した(表8)。

$$\sigma_0 = \text{Max}\{\sigma_{0\phi}, \sigma_{0x}\}$$

$$\sigma_{0x} = \sigma_{x1} + \sigma_{x2} + \sigma_{x5} + \sigma_{x7}$$

$$\sigma_{0\phi} = \sigma_{\phi1} + \sigma_{\phi7}$$

- $\sigma_{0\phi}$  : 一次一般膜応力 (周方向)
- $\sigma_{0x}$  : 一次一般膜応力 (軸方向)
- $\sigma_{\phi1}$  : 内圧による周方向応力
- $\sigma_{x1}$  : 内圧による軸方向応力
- $\sigma_{x2}$  : 運転時質量による軸方向応力
- $\sigma_{x5}$  : 地震力により生じる  
転倒モーメントによる軸方向応力
- $\sigma_{\phi7}$  : 胴の鉛直方向地震による周方向応力
- $\sigma_{x7}$  : 胴の鉛直方向地震による軸方向応力



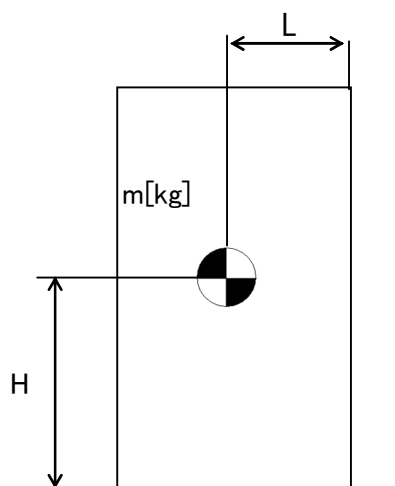
表 8 : 三脚たて置円筒形容器耐震評価結果

機器名称	評価部位		水平震度	算出値	許容値	単位
出口 フィルタ	胴板	一次一般膜	0.36	37	163	MPa
	脚	組合せ	0.36	57	205	MPa
		座屈	0.36	0.29	1	-
	基礎 ボルト	引張	0.36	37	153	MPa
		せん断	0.36	3	118	MPa
	胴板	一次一般膜	0.80	37	163	MPa
	脚	組合せ	0.80	120	205	MPa
		座屈	0.80	0.61	1	-
	基礎 ボルト	引張	0.80	92	153	MPa
		せん断	0.80	6	118	MPa

d. 円筒型タンク

(a) 転倒評価

地震による転倒モーメントと自重による安定モーメントを算出し、それらを比較することにより転倒評価を実施した。評価の結果、地震による転倒モーメントは自重による安定モーメントより小さいことから、転倒しないことを確認した（表 9）。



$C_H$  : 水平方向設計震度

$m$  : 機器質量

$g$  : 重力加速度

$H$  : 据付面からの重心までの距離

$L$  : 転倒支点から機器重心までの距離

$$\text{地震による転倒モーメント} : M_1 = m \times g \times C_H \times H$$

$$\text{自重による安定モーメント} : M_2 = m \times g \times L$$

表9 : 円筒型タンク耐震評価結果

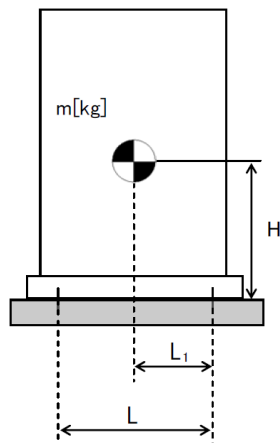
機器名称	評価部位	評価項目	水平地震動	算出値	許容値	単位
サンプルタンク	本体	転倒	0.36	$2.20 \times 10^{10}$	$7.20 \times 10^{10}$	N・mm
			0.80	$4.80 \times 10^{10}$		

### 1.2.3 スキッド

#### (1)耐震性評価

##### a. 基礎ボルトの強度評価

耐震設計技術規程の強度評価方法に準拠して評価を実施した。評価の結果、基礎ボルトの強度が確保されることを確認した（表10）。



- L : 基礎ボルト間の水平方向距離
- m : 機器重量
- g : 重力加速度
- H : 据付面からの重心までの距離
- $L_1$  : 重心と基礎ボルト間の水平方向距離
- $n_f$  : 引張力の作用する基礎ボルトの評価本数
- n : 基礎ボルトの本数
- $A_b$  : 基礎ボルトの軸断面積
- $C_H$  : 水平方向設計震度
- $C_V$  : 鉛直方向設計震度

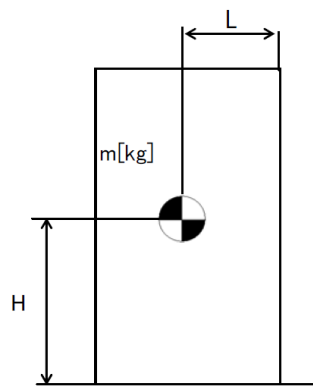
$$\text{基礎ボルトに作用する引張力} : F_b = \frac{1}{L} (m \times g \times C_H \times H - m \times g \times (1 - C_V) \times L_1)$$

$$\text{基礎ボルトの引張応力} : \sigma_b = \frac{F_b}{n_f \times A_b}$$

$$\text{基礎ボルトのせん断応力} : \tau_b = \frac{m \times g \times C_H}{n \times A_b}$$

## b. 転倒評価

地震による転倒モーメントと自重による安定モーメントを算出し、それらと比較することにより転倒評価を実施した。評価の結果、地震による転倒モーメントは自重による安定モーメントより小さく、転倒しないことを確認した。また、地震による転倒モーメント > 自重による安定モーメントとなるものについては、a. での計算により基礎ボルトの強度が確保されることから転倒しないことを確認した（表10）。



$C_H$  : 水平方向設計震度

$m$  : 機器重量

$g$  : 重力加速度

$H$  : 据付面からの重心までの距離

$L$  : 転倒支点から機器重心までの距離

$$\text{地震による転倒モーメント} : M_1 = m \times g \times C_H \times H$$

$$\text{自重による安定モーメント} : M_2 = m \times g \times L$$

表 10 : スキッド耐震評価結果 (1 / 5)

機器名称	評価部位	評価項目	水平震度	算出値	許容値	単位
バッチ処理タンク スキッド	本体	転倒	0.36	$9.27 \times 10^8$	$1.08 \times 10^9$	N・mm
	基礎 ボルト	引張	0.36	-	-	MPa
		せん断	0.36	23	139	MPa
バッチ処理タンク 用弁スキッド	本体	転倒	0.36	$5.29 \times 10^6$	$1.85 \times 10^7$	N・mm
	基礎 ボルト	引張	0.36	-	-	MPa
		せん断	0.36	6	139	MPa
循環タンク スキッド	本体	転倒	0.36	$4.04 \times 10^8$	$4.94 \times 10^8$	N・mm
	基礎 ボルト	引張	0.36	-	-	MPa
		せん断	0.36	25	139	MPa
循環タンク 用弁スキッド	本体	転倒	0.36	$5.42 \times 10^6$	$1.16 \times 10^7$	N・mm
	基礎 ボルト	引張	0.36	-	-	MPa
		せん断	0.36	8	139	MPa
スラリー移送ポンプ スキッド	本体	転倒	0.36	$1.80 \times 10^6$	$5.75 \times 10^6$	N・mm
	基礎 ボルト	引張	0.36	-	-	MPa
		せん断	0.36	5	139	MPa
クロスフローフィルタ スキッド1	本体	転倒	0.36	$6.80 \times 10^7$	$1.40 \times 10^8$	N・mm
	基礎 ボルト	引張	0.36	-	-	MPa
		せん断	0.36	16	139	MPa
デカントタンク スキッド	本体	転倒	0.36	$4.71 \times 10^8$	$7.95 \times 10^8$	N・mm
	基礎 ボルト	引張	0.36	-	-	MPa
		せん断	0.36	50	139	MPa
共沈・供給タンク スキッド	本体	転倒	0.36	$9.16 \times 10^7$	$1.56 \times 10^8$	N・mm
	基礎 ボルト	引張	0.36	-	-	MPa
		せん断	0.36	16	139	MPa
クロスフローフィルタ スキッド2	本体	転倒	0.36	$1.14 \times 10^8$	$2.11 \times 10^8$	N・mm
	基礎 ボルト	引張	0.36	-	-	MPa
		せん断	0.36	25	139	MPa
吸着塔入口 バッファタンク スキッド	本体	転倒	0.36	$8.61 \times 10^7$	$1.04 \times 10^8$	N・mm
	基礎 ボルト	引張	0.36	-	-	MPa
		せん断	0.36	13	139	MPa
ブースターポンプ1 スキッド	本体	転倒	0.36	$2.56 \times 10^6$	$7.62 \times 10^6$	N・mm
	基礎 ボルト	引張	0.36	-	-	MPa
		せん断	0.36	5	139	MPa
ブースターポンプ2 スキッド	本体	転倒	0.36	$2.44 \times 10^6$	$8.36 \times 10^6$	N・mm
	基礎 ボルト	引張	0.36	-	-	MPa
		せん断	0.36	5	139	MPa

※引張評価の算出値「-」については、引張応力が作用していない。

表 10 : スキッド耐震評価結果 (2 / 5)

機器名称	評価部位	評価項目	水平震度	算出値	許容値	単位
吸着塔 1~14 スキッド 1	本体	転倒	0.36	$1.50 \times 10^8$	$2.28 \times 10^8$	N・mm
	基礎 ボルト	引張	0.36	-	-	MPa
		せん断	0.36	21	139	MPa
吸着塔 1~14 スキッド 2	本体	転倒	0.36	$1.33 \times 10^8$	$1.91 \times 10^8$	N・mm
	基礎 ボルト	引張	0.36	-	-	MPa
		せん断	0.36	19	139	MPa
吸着塔 1~14 スキッド 3	本体	転倒	0.36	$1.33 \times 10^8$	$1.91 \times 10^8$	N・mm
	基礎 ボルト	引張	0.36	-	-	MPa
		せん断	0.36	19	139	MPa
吸着塔 1~14 スキッド 4	本体	転倒	0.36	$1.22 \times 10^8$	$1.88 \times 10^8$	N・mm
	基礎 ボルト	引張	0.36	-	-	MPa
		せん断	0.36	18	139	MPa
吸着塔 15, 16 スキッド	本体	転倒	0.36	$9.14 \times 10^7$	$9.33 \times 10^7$	N・mm
	基礎 ボルト	引張	0.36	-	-	MPa
		せん断	0.36	5	121	MPa
処理カラム スキッド	本体	転倒	0.36	$1.04 \times 10^8$	$1.43 \times 10^8$	N・mm
	基礎 ボルト	引張	0.36	-	-	MPa
		せん断	0.36	13	139	MPa
出口移送 スキッド	本体	転倒	0.36	$3.12 \times 10^7$	$9.77 \times 10^7$	N・mm
	基礎 ボルト	引張	0.36	-	-	MPa
		せん断	0.36	18	139	MPa
ALPS入口弁 スキッド (I)	本体	転倒	0.36	$1.89 \times 10^7$	$6.14 \times 10^7$	N・mm
	基礎 ボルト	引張	0.36	-	-	MPa
		せん断	0.36	5	139	MPa
ALPS入口弁 スキッド (II)	本体	転倒	0.36	$3.13 \times 10^6$	$1.42 \times 10^7$	N・mm
	基礎 ボルト	引張	0.36	-	-	MPa
		せん断	0.36	3	139	MPa
ALPS出口弁 スキッド	本体	転倒	0.36	$6.57 \times 10^6$	$2.27 \times 10^7$	N・mm
	基礎 ボルト	引張	0.36	-	-	MPa
		せん断	0.36	3	139	MPa
排水タンク スキッド	本体	転倒	0.36	$2.90 \times 10^7$	$8.44 \times 10^7$	N・mm
	基礎 ボルト	引張	0.36	-	-	MPa
		せん断	0.36	18	139	MPa
HIC遮へい体	本体	転倒	0.36	$9.28 \times 10^7$	$2.05 \times 10^8$	N・mm
	基礎 ボルト	引張	0.36	-	-	MPa
		せん断	0.36	23	139	MPa

※引張評価の算出値「-」については、引張応力が作用していない。

表 10 : スキッド耐震評価結果 (3 / 5)

機器名称	評価部位	評価項目	水平震度	算出値	許容値	単位
バッチ処理タンク スキッド	本体	転倒	0.80	$2.06 \times 10^9$	$1.08 \times 10^9$	N・mm
	基礎 ボルト	引張	0.80	116	171	MPa
		せん断	0.80	51	139	MPa
バッチ処理タンク 用弁スキッド	本体	転倒	0.80	$1.18 \times 10^7$	$1.85 \times 10^7$	N・mm
	基礎 ボルト	引張	0.80	-	-	MPa
		せん断	0.80	13	139	MPa
循環タンク スキッド	本体	転倒	0.80	$8.97 \times 10^8$	$4.94 \times 10^8$	N・mm
	基礎 ボルト	引張	0.80	112	165	MPa
		せん断	0.80	55	139	MPa
循環タンク 用弁スキッド	本体	転倒	0.80	$1.21 \times 10^7$	$1.16 \times 10^7$	N・mm
	基礎 ボルト	引張	0.80	1	180	MPa
		せん断	0.80	17	139	MPa
スラリー移送ポンプ スキッド	本体	転倒	0.80	$4.00 \times 10^6$	$5.75 \times 10^6$	N・mm
	基礎 ボルト	引張	0.80	-	-	MPa
		せん断	0.80	10	139	MPa
クロスフローフィルタ スキッド1	本体	転倒	0.80	$1.52 \times 10^8$	$1.40 \times 10^8$	N・mm
	基礎 ボルト	引張	0.80	4	180	MPa
		せん断	0.80	36	139	MPa
デカントタンク スキッド	本体	転倒	0.80	$1.05 \times 10^9$	$7.95 \times 10^8$	N・mm
	基礎 ボルト	引張	0.80	44	73	MPa
		せん断	0.80	112	139	MPa
共沈・供給タンク スキッド	本体	転倒	0.80	$2.04 \times 10^8$	$1.56 \times 10^8$	N・mm
	基礎 ボルト	引張	0.80	11	180	MPa
		せん断	0.80	35	139	MPa
クロスフローフィルタ スキッド2	本体	転倒	0.80	$2.53 \times 10^8$	$2.11 \times 10^8$	N・mm
	基礎 ボルト	引張	0.80	14	166	MPa
		せん断	0.80	54	139	MPa
吸着塔入口 バッファタンク スキッド	本体	転倒	0.80	$1.92 \times 10^8$	$1.04 \times 10^8$	N・mm
	基礎 ボルト	引張	0.80	57	180	MPa
		せん断	0.80	27	139	MPa
ブースターポンプ1 スキッド	本体	転倒	0.80	$5.69 \times 10^6$	$7.62 \times 10^6$	N・mm
	基礎 ボルト	引張	0.80	-	-	MPa
		せん断	0.80	11	139	MPa
ブースターポンプ2 スキッド	本体	転倒	0.80	$5.41 \times 10^6$	$8.36 \times 10^6$	N・mm
	基礎 ボルト	引張	0.80	-	-	MPa
		せん断	0.80	11	139	MPa

※引張評価の算出値「-」については、引張応力が作用していない。

表 10 : スキッド耐震評価結果 (4 / 5)

機器名称	評価部位	評価項目	水平震度	算出値	許容値	単位
吸着塔 1~14 スキッド 1	本体	転倒	0.80	$3.32 \times 10^8$	$2.28 \times 10^8$	N・mm
	基礎 ボルト	引張	0.80	35	177	MPa
		せん断	0.80	47	139	MPa
吸着塔 1~14 スキッド 2	本体	転倒	0.80	$2.94 \times 10^8$	$1.91 \times 10^8$	N・mm
	基礎 ボルト	引張	0.80	34	180	MPa
		せん断	0.80	41	139	MPa
吸着塔 1~14 スキッド 3	本体	転倒	0.80	$2.94 \times 10^8$	$1.91 \times 10^8$	N・mm
	基礎 ボルト	引張	0.80	34	180	MPa
		せん断	0.80	41	139	MPa
吸着塔 1~14 スキッド 4	本体	転倒	0.80	$2.70 \times 10^8$	$1.88 \times 10^8$	N・mm
	基礎 ボルト	引張	0.80	27	180	MPa
		せん断	0.80	39	139	MPa
吸着塔 15, 16 スキッド	本体	転倒	0.80	$2.03 \times 10^8$	$9.33 \times 10^7$	N・mm
	基礎 ボルト	引張	0.80	18	158	MPa
		せん断	0.80	11	121	MPa
処理カラム スキッド	本体	転倒	0.80	$2.30 \times 10^8$	$1.43 \times 10^8$	N・mm
	基礎 ボルト	引張	0.80	31	180	MPa
		せん断	0.80	28	139	MPa
出口移送 スキッド	本体	転倒	0.80	$6.93 \times 10^7$	$9.77 \times 10^7$	N・mm
	基礎 ボルト	引張	0.80	-	-	MPa
		せん断	0.80	40	139	MPa
ALPS入口弁 スキッド (I)	本体	転倒	0.80	$4.19 \times 10^7$	$6.14 \times 10^7$	N・mm
	基礎 ボルト	引張	0.80	-	-	MPa
		せん断	0.80	10	139	MPa
ALPS入口弁 スキッド (II)	本体	転倒	0.80	$6.96 \times 10^6$	$1.42 \times 10^7$	N・mm
	基礎 ボルト	引張	0.80	-	-	MPa
		せん断	0.80	7	139	MPa
ALPS出口弁 スキッド	本体	転倒	0.80	$1.46 \times 10^7$	$2.27 \times 10^7$	N・mm
	基礎 ボルト	引張	0.80	-	-	MPa
		せん断	0.80	6	139	MPa
排水タンク スキッド	本体	転倒	0.80	$6.44 \times 10^7$	$8.44 \times 10^7$	N・mm
	基礎 ボルト	引張	0.80	-	-	MPa
		せん断	0.80	40	139	MPa
HIC遮へい体	本体	転倒	0.80	$2.07 \times 10^8$	$2.05 \times 10^8$	N・mm
	基礎 ボルト	引張	0.80	1	173	MPa
		せん断	0.80	50	139	MPa

※引張評価の算出値「-」については、引張応力が作用していない。

表 10 : スキッド耐震評価結果 (5 / 5)

機器名称	評価部位	評価項目	水平震度	算出値	許容値	単位
炭酸ソーダ供給ポンプ スキッド	本体	転倒	0.36	$3.86 \times 10^6$	$1.05 \times 10^7$	N・mm
	基礎 ボルト	引張	0.36	-	-	MPa
		せん断	0.36	7	141	MPa
共沈タンク用薬液弁 スキッド	本体	転倒	0.36	$7.05 \times 10^5$	$6.05 \times 10^5$	N・mm
	基礎 ボルト	引張	0.36	1	183	MPa
		せん断	0.36	2	141	MPa

※引張評価の算出値「-」については、引張応力が作用していない。

#### 1.2.4 高性能容器

##### (1) 構造強度評価

高性能容器本体は、ポリエチレン製の容器であり設計・建設規格の要求に適合するものではない。しかしながら、高性能容器（タイプ 1）は、米国において低レベル放射性廃棄物の最終処分に使用されている容器であり、米国 NRC（Nuclear Regulatory Commission, 原子力規制委員会）から権限を委譲されたサウスカロライナ州健康環境局（S.C. Department of Health and Environmental Control）の認可を得ており、多数の使用実績がある。また、高性能容器（タイプ 1）から更に落下に対する強度を向上させた高性能容器（タイプ 2）を併せて使用する。

##### a. 重量に対する評価

・高性能容器（タイプ 1）は設計収容重量約 4.5t で米国認可を受けており、多核種除去設備で使用する場合の収容物重量は最大 3.5t であることから設計収容重量に対して十分な裕度がある。高性能容器（タイプ 2）は多核種除去設備で使用する場合の収容物重量を最大 3.2t としている。

・多核種除去設備で使用する場合の高性能容器の補強体等を含んだ総重量はタイプ 1 で約 5.2t、タイプ 2 で約 4.7t である。これに対し、設計総重量は裕度を考慮しタイプ 1 において 6.0t、タイプ 2 において 5.5t として、高性能容器の転倒評価及び吊り上げ時の吊り耳の構造強度確認を行っている。

高性能容器は、交換時にクレーンによる吊り上げ作業が発生するため、その際の吊り耳の強度評価を実施した。評価の結果、吊り耳の強度が確保されることを確認した（表 11）。



(a) 高性能容器 (タイプ 1)

吊り耳に作用する引張応力：

$$\sigma_1 = \frac{m \times g}{A1 \times n}$$

但し,  $A1 = w1 \times t$

吊り耳に作用するせん断応力：

$$\tau_1 = \frac{m \times g}{A2 \times n}$$

但し,  $A2 = w2 \times t$

吊り耳 (溶接部) に作用するせん断応力：

$$\tau_2 = \frac{m \times g}{A3 \times n}$$

但し,  $A3 = \sum(al)$

$$= (w3+t) \times a \times 2$$

m : 機器重量

g : 重力加速度

n : 吊り耳考慮本数

w1 : 吊り耳幅

w2 : 吊り耳幅

t : 吊り耳厚さ

A1 : 引張荷重が作用する吊り耳断面積 / 本

A2 : せん断荷重が作用する吊り耳断面積 / 本

$\sigma_1$  : 吊り耳に作用する引張応力 (MPa)

$\tau_1$  : 吊り耳に作用するせん断応力 (MPa)

w3 : 吊り耳幅 (下端)

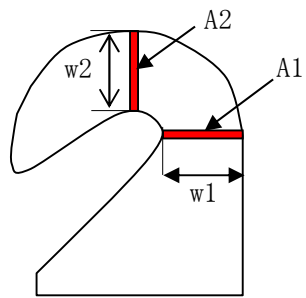
a : 各すみ肉溶接のど厚

l : 各すみ肉溶接の長さ

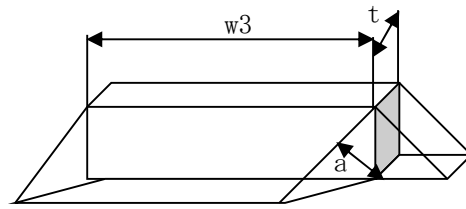
A3 : 吊り耳溶接部の面積

$\tau_2$  : 吊り耳溶接部に作用するせん断応力

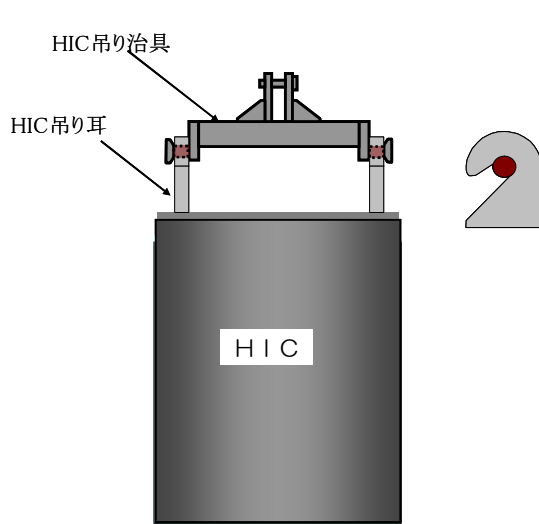
$\beta$  : 溶接部係数



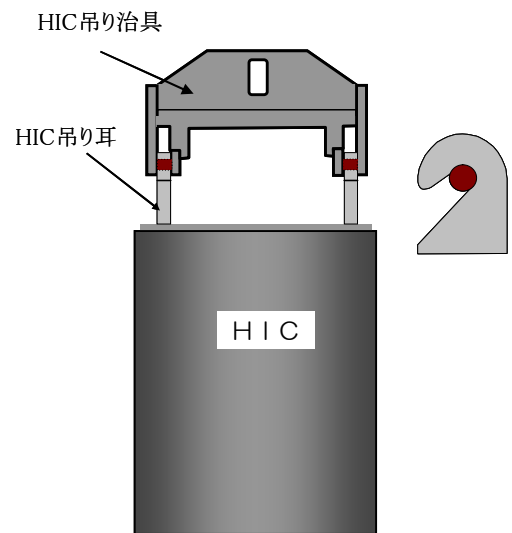
吊り耳



吊り耳 (溶接部)



HIC 吊り上げ条件  
(多核種除去設備設置エリア)



HIC 吊り上げ条件  
(一時保管施設)

(b) 高性能容器 (タイプ 2)

吊り耳に作用する引張応力：

$$\sigma_1 = \frac{m \times g}{A1 \times n}$$

但し、 $A1 = w1 \times t$

吊り耳に作用するせん断応力：

$$\tau_1 = \frac{m \times g}{A2 \times n}$$

但し、 $A2 = w2 \times t$

吊り耳 (溶接部) に作用するせん断応力：

$$\tau_2 = \frac{m \times g}{A3 \times n}$$

但し、 $A3 = \sum(al)$

$$= (w3+t) \times a \times 2$$

m : 機器重量

g : 重力加速度

n : 吊り耳考慮本数

w1 : 吊り耳幅

w2 : 吊り耳幅

t : 吊り耳厚さ

A1 : 引張荷重が作用する吊り耳断面積 / 本

A2 : せん断荷重が作用する吊り耳断面積 / 本

$\sigma_1$  : 吊り耳に作用する引張応力 (MPa)

$\tau_1$  : 吊り耳に作用するせん断応力 (MPa)

w3 : 吊り耳幅 (下端)

a : 各すみ肉溶接のど厚

l : 各すみ肉溶接の長さ

A3 : 吊り耳溶接部の面積

$\tau_2$  : 吊り耳溶接部に作用するせん断応力

$\beta$  : 溶接部係数

表 1 1 高性能容器 (タイプ 1, 2) 強度評価結果

機器名称	評価部位	評価項目	算出値	許容値	単位
高性能容器 (タイプ 1)	吊り耳	引張	11	116	MPa
		せん断	12	67	
	吊り耳 (溶接部)	せん断	6	30	
高性能容器 (タイプ 2)	吊り耳	引張	7	136	MPa
		せん断	7	78	
	吊り耳 (溶接部)	せん断	5	35	

b. 圧力に対する評価

高性能容器（タイプ 1）の外圧に対する設計圧力は 25 kPa である。多核種除去設備で用いる高性能容器の外圧は屋外設置のため大気圧程度であることから、設計圧力を満足している。なお、高性能容器（タイプ 2）については外圧に対する設計要求はないが、高性能容器（タイプ 1）と同一の材質及び厚さであることから、同程度の強度を有していると考えられる。

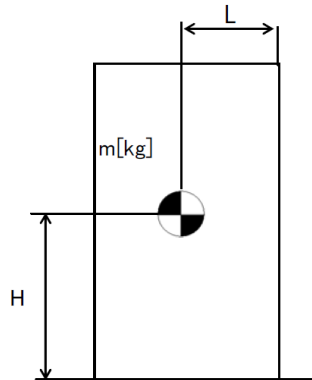
一方、内圧に対しては、高性能容器（タイプ 1）は、米国認可に当たり 50kPa で試験を行い、容器に歪みがないことを確認している。

また、高性能容器の工場製作段階において、タイプ 1, 2 とも最大 50kPa で試験を行い、容器に漏えいがないことを確認している。なお、これらの容器には、ベント機能を設けていることから、多核種除去設備で使用する際の内圧は、静水頭程度となるため、試験圧力を満足している。

(2)耐震性評価

a. 転倒評価

地震による転倒モーメントと自重による安定モーメントを算出し、それらと比較することにより転倒評価を行った。評価の結果、地震による転倒モーメントは自重による安定モーメントより小さく、転倒しないことを確認した（表12）。



$C_H$  : 水平方向設計震度

$m$  : 機器重量

$g$  : 重力加速度

$H$  : 据付面からの重心までの距離

$L$  : 転倒支点から機器重心までの距離

地震による転倒モーメント :  $M_1 = m \times g \times C_H \times H$

自重による安定モーメント :  $M_2 = m \times g \times L$

表12 評価結果

機器名称	評価部位	評価項目	水平震度	算出値	許容値	単位
高性能容器 (タイプ1) (補強体付き)	本体	転倒	0.36	$2.04 \times 10^7$	$4.56 \times 10^7$	N・mm
			0.80	$4.19 \times 10^7$		
高性能容器 (タイプ2) (補強体付き)	本体	転倒	0.36	$1.91 \times 10^7$	$4.03 \times 10^7$	N・mm
			0.80	$3.84 \times 10^7$		

b. 滑動評価

一時保管施設（第二施設）貯蔵時の高性能容器について、地震時の水平荷重によるすべり力と接地面の摩擦力を比較することにより、滑動評価を実施した。評価の結果、地震時の水平荷重によるすべり力は、接地面の摩擦力より小さいことから、滑動しないことを確認した（表13）。なお、本評価は鋼製の補強体付き高性能容器をコンクリート製のボックスカルバート上に設置した際の評価であり、実際の高性能容器貯蔵時はボックスカルバート底面にゴム製の緩衝材を設置するため、滑動はさらに生じ難くなると考える。

水平震度を0.60まで拡張した評価では、地震時の水平荷重によるすべり力が設置面の摩擦力より大きくなり、滑動する結果となる。この結果高性能容器がボックスカルバート内面に、あるいは高性能容器が相互に接触することが想定されるが、地震応答加速度時刻歴をもとに算出した設置床に対する相対速度は最大でも0.5m/秒未満にとどまり、添付5に示す高さ4.5mから（タイプ1）あるいは高さ7.1mから（タイプ2）の落下試験における衝突速度（それぞれ9.3m/秒あるいは11.8m/秒）より十分小さな速度でしか接触しないと見込まれることから、高性能容器の健全性に影響を及ぼすことはない。

高性能容器とボックスカルバートの間隔が更に小さい第三施設においては接触時の速度は更に小さくなり、健全性評価は上記に内包される。

表13 滑動評価結果

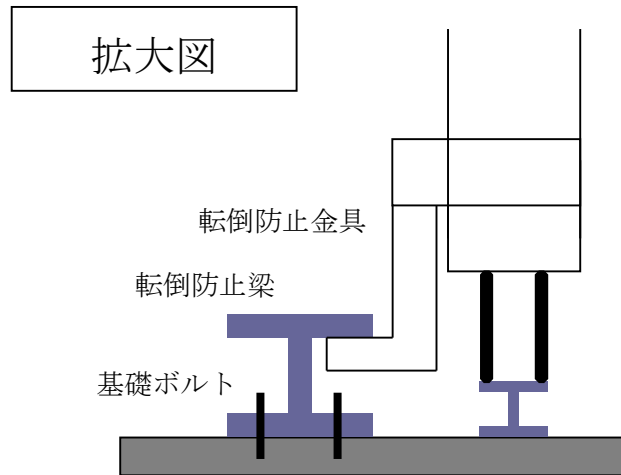
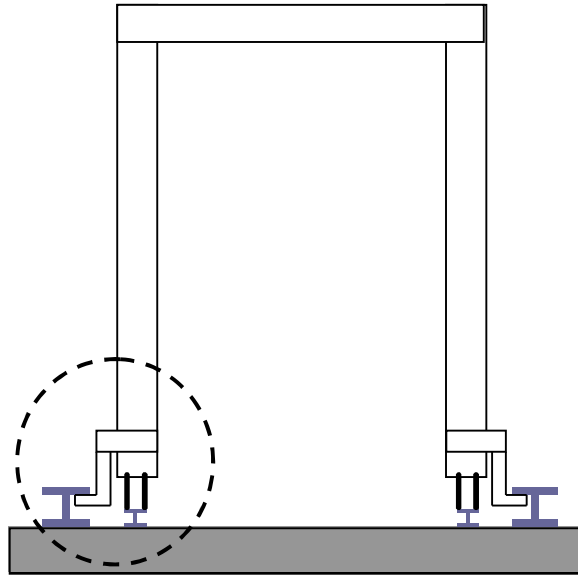
機器名称	評価項目	水平震度	算出値	許容値	単位
高性能容器 (タイプ1及びタイプ2) (補強体付き)	滑動	0.36	0.36	0.40	—
		0.60	0.60	0.40	

### 1.2.5 クレーン類

#### (1)耐震性評価

##### a. 基礎ボルト等の強度評価

耐震設計技術規程並びに「クレーン構造規格」の強度評価方法に準拠して評価を実施した。評価の結果、基礎ボルト・転倒防止金具・転倒防止梁の強度が確保されることを確認した（表14）。



b. 転倒評価

地震による転倒モーメントと自重による安定モーメントを算出し、それらを比較することにより転倒評価を実施した。評価の結果、地震による転倒モーメントが自重による安定モーメントより小さくなるものについては、転倒しないことを確認した。また、地震による転倒モーメントが自重による安定モーメントより大きくなるものについては、a. での計算により基礎ボルト・転倒防止金具・転倒防止梁の強度が確保されることから転倒しないことを確認した（表14）。

表14：クレーン類耐震評価結果

機器名称	評価部位	評価項目	水平震度	算出値	許容値	単位
高性能容器 交換用クレーン	本体	転倒	0.36	$5.47 \times 10^4$	$7.44 \times 10^4$	kg・m
	基礎ボルト	引張	0.36	-	-	Kg
	転倒防止金具	変形	0.36	-	-	N/mm <sup>2</sup>
	転倒防止梁	変形	0.36	-	-	N/mm <sup>2</sup>
	本体	転倒	0.80	$1.21 \times 10^5$	$7.44 \times 10^4$	kg・m
	基礎ボルト	引張	0.80	542	1435	kg
	転倒防止金具	変形	0.80	37.7	175	N/mm <sup>2</sup>
	転倒防止梁	変形	0.80	12.4	175	N/mm <sup>2</sup>
処理カラム 交換用クレーン	本体	転倒	0.36	$2.24 \times 10^4$	$2.25 \times 10^4$	kg・m
	基礎ボルト	引張	0.36	-	-	kg
	転倒防止金具	変形	0.36	-	-	N/mm <sup>2</sup>
	転倒防止梁	変形	0.36	-	-	N/mm <sup>2</sup>
	本体	転倒	0.80	$4.96 \times 10^4$	$2.25 \times 10^4$	kg・m
	基礎ボルト	引張	0.80	467	1435	kg
	転倒防止金具	変形	0.80	32.5	175	N/mm <sup>2</sup>
	転倒防止梁	変形	0.80	10.7	175	N/mm <sup>2</sup>

※ 算出値「-」については、引張荷重・応力が作用していない。



## 1.2.6 配管

### 1.2.6.1 構造強度評価

#### 1.2.6.1.1 配管（鋼管）

##### 1.2.6.1.1.1 評価箇所

強度評価箇所を図－1に示す。

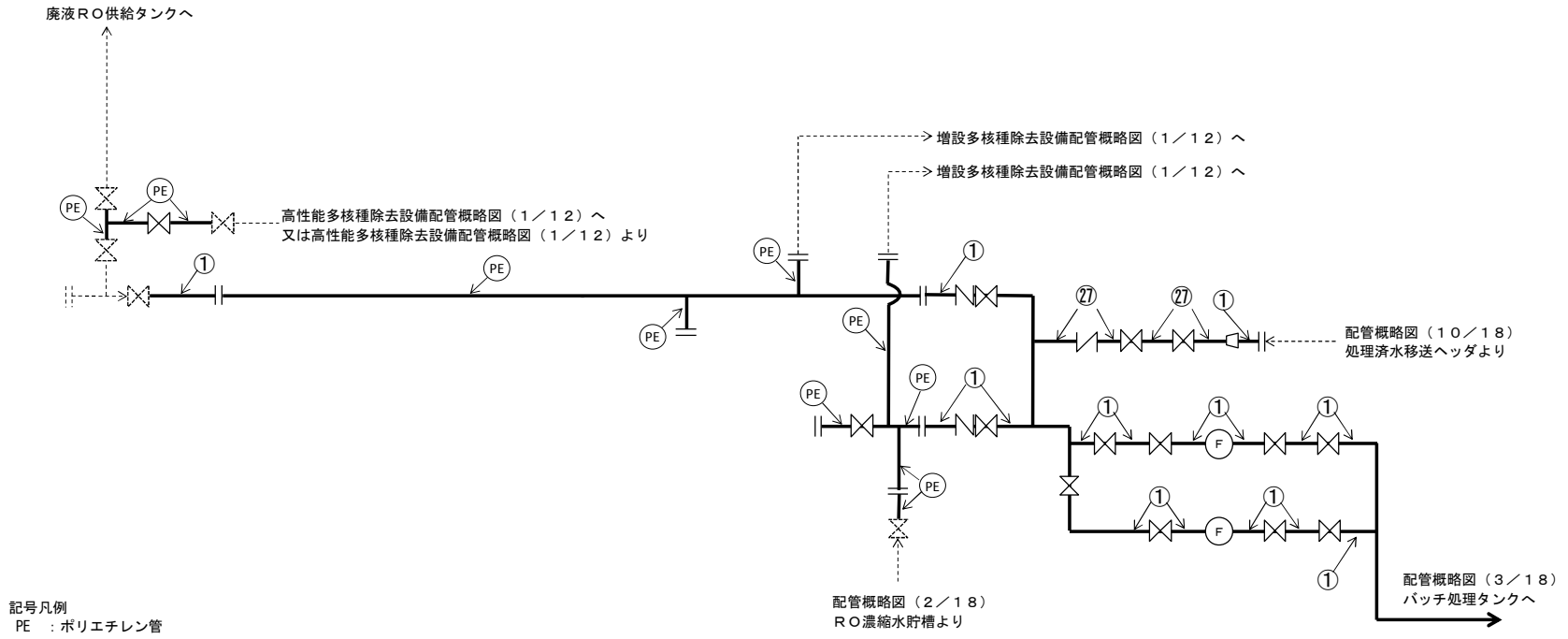


図-1 配管概略図 (1/18)

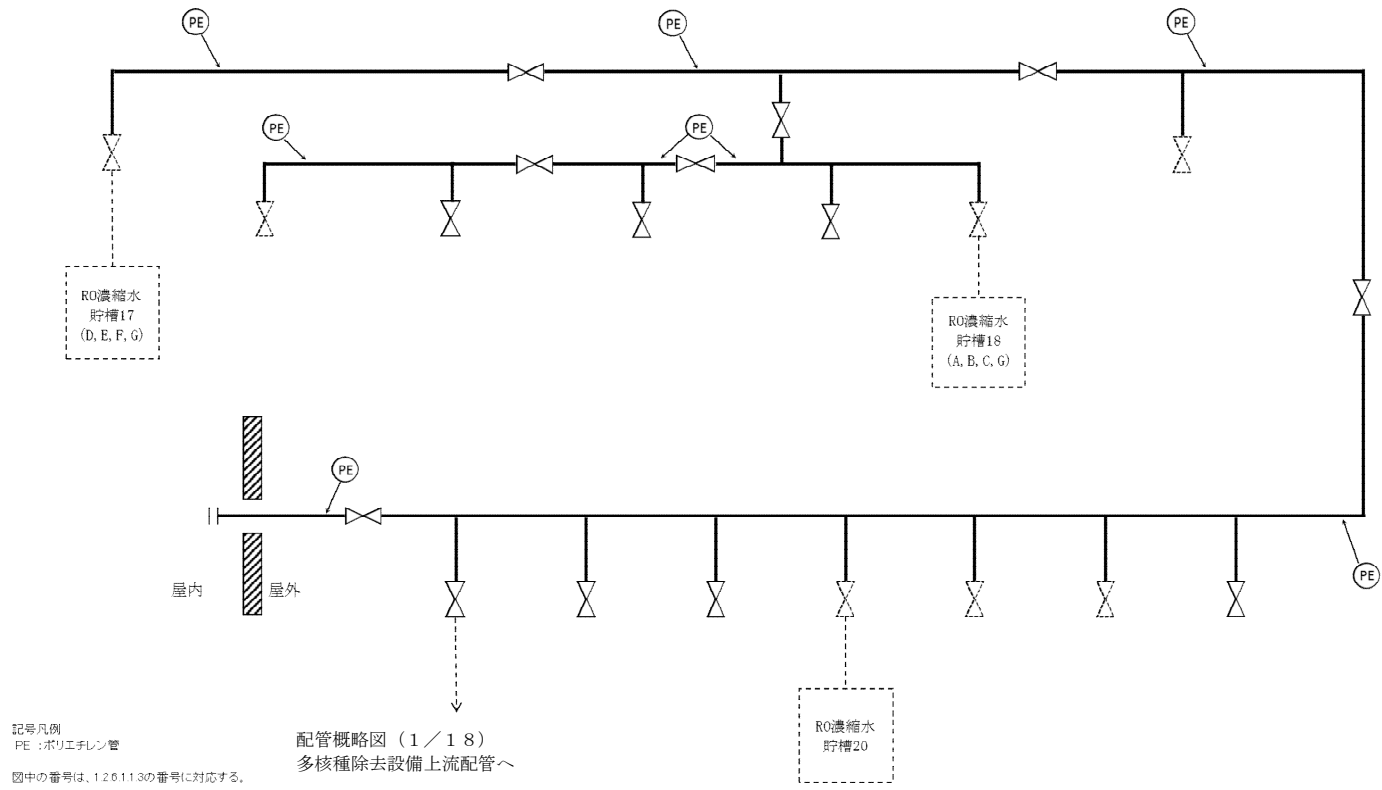


図-1 配管概略図(2/18)

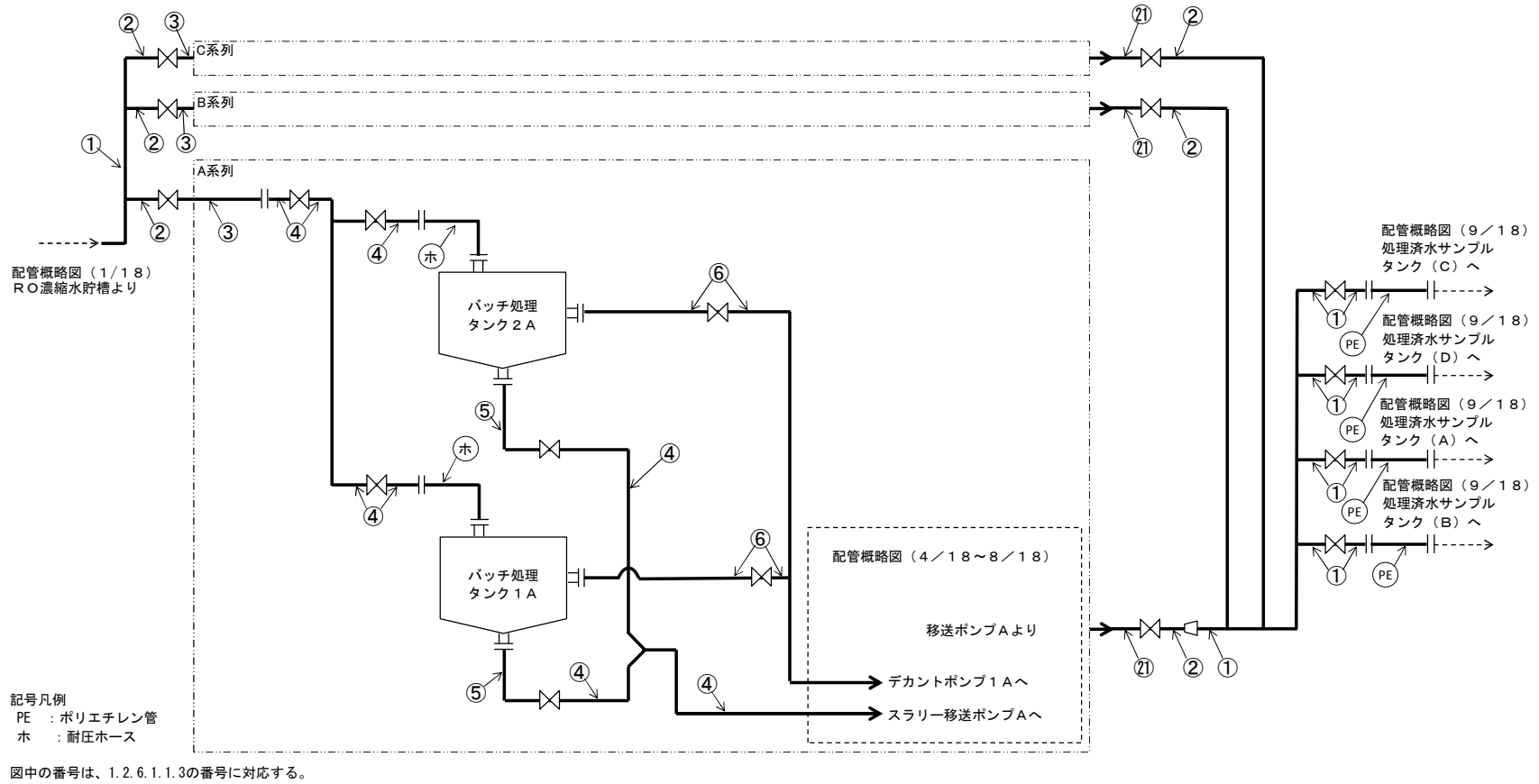
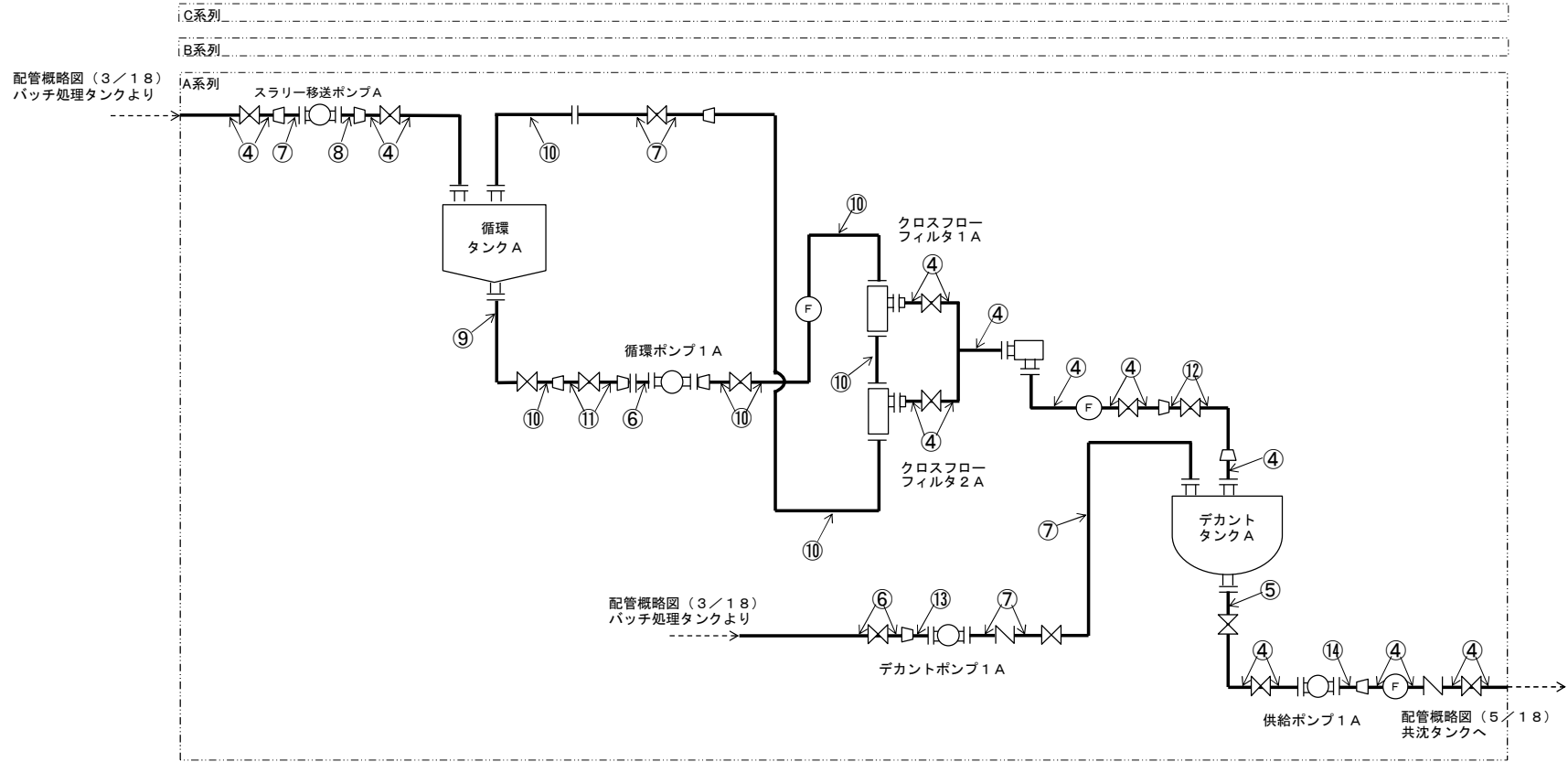


図-1 配管概略図 (3/18)



図中の番号は、1.2.6.1.1.3の番号に対応する。

図-1 配管概略図 (4 / 18)

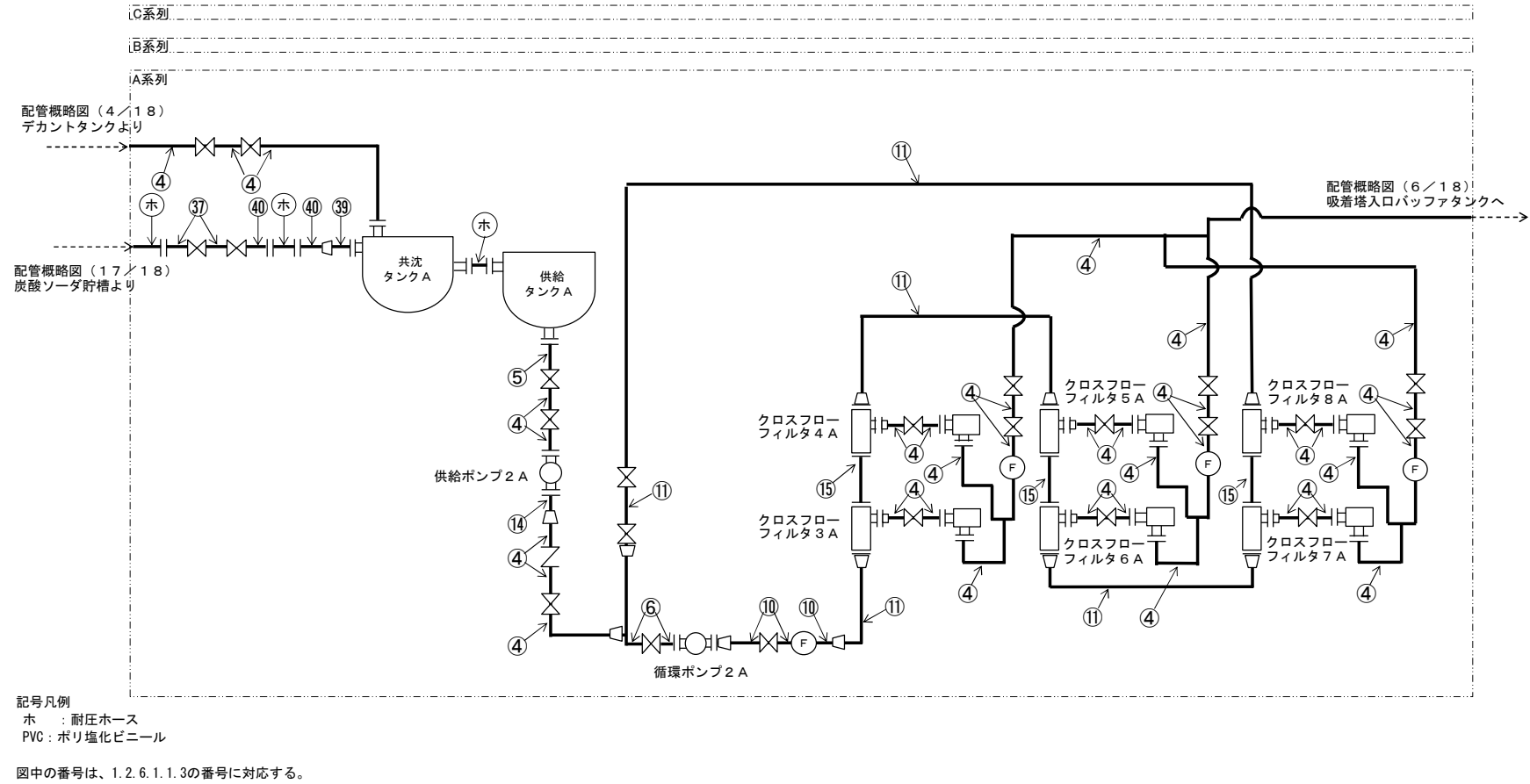
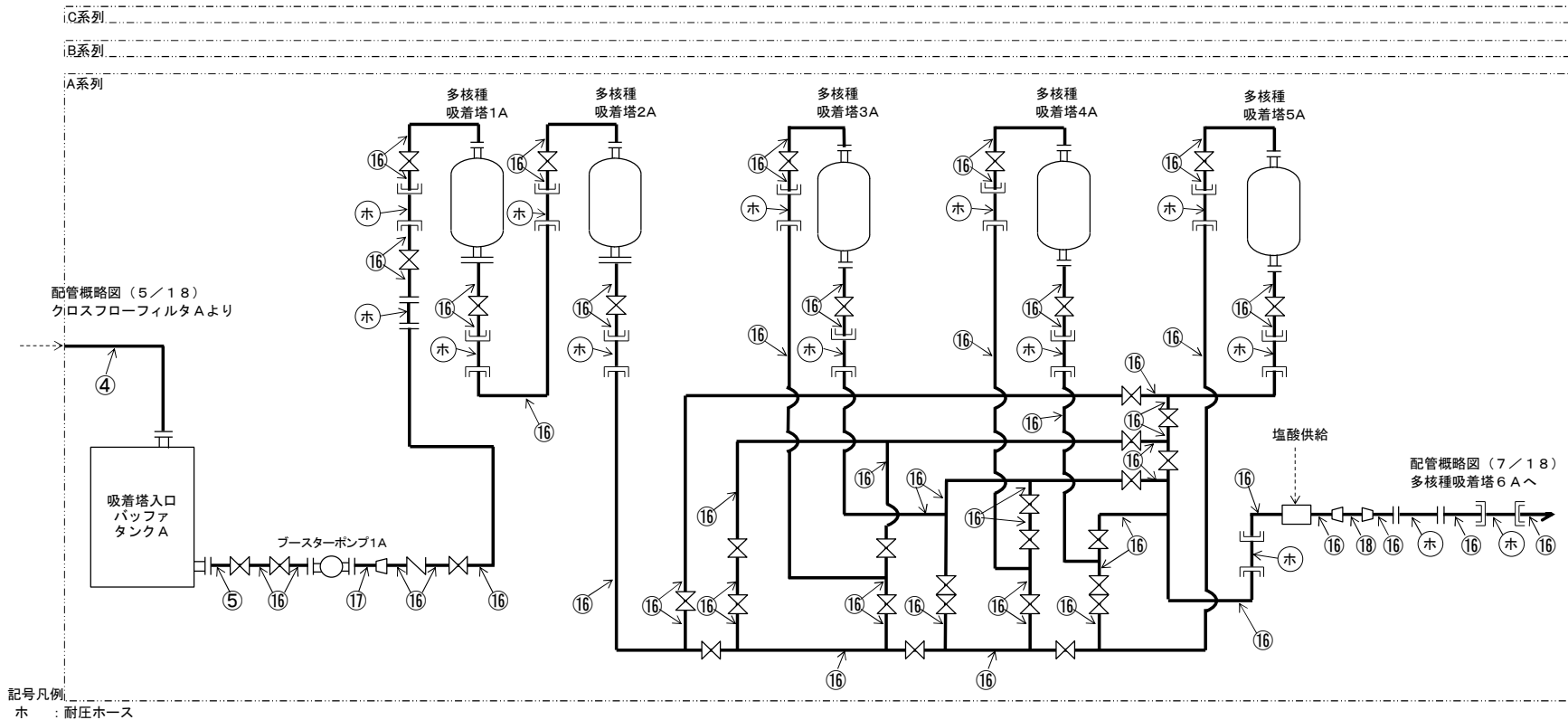
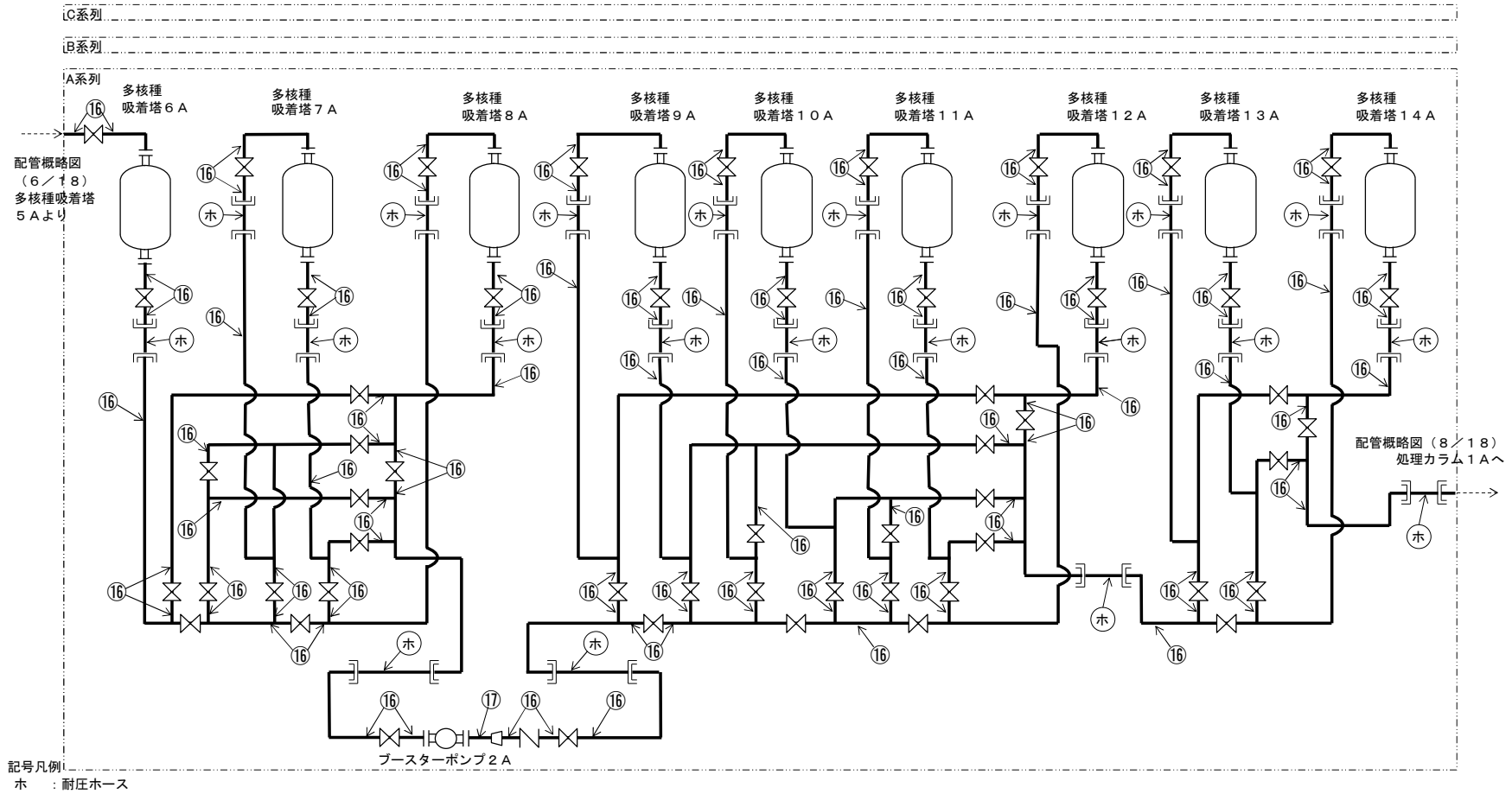


図-1 配管概略図 (5/18)



図中の番号は、1.2.6.1.1.3の番号に対応する。

図-1 配管概略図 (6 / 18)



図中の番号は、1.2.6.1.1.3の番号に対応する。

図-1 配管概略図 (7 / 18)



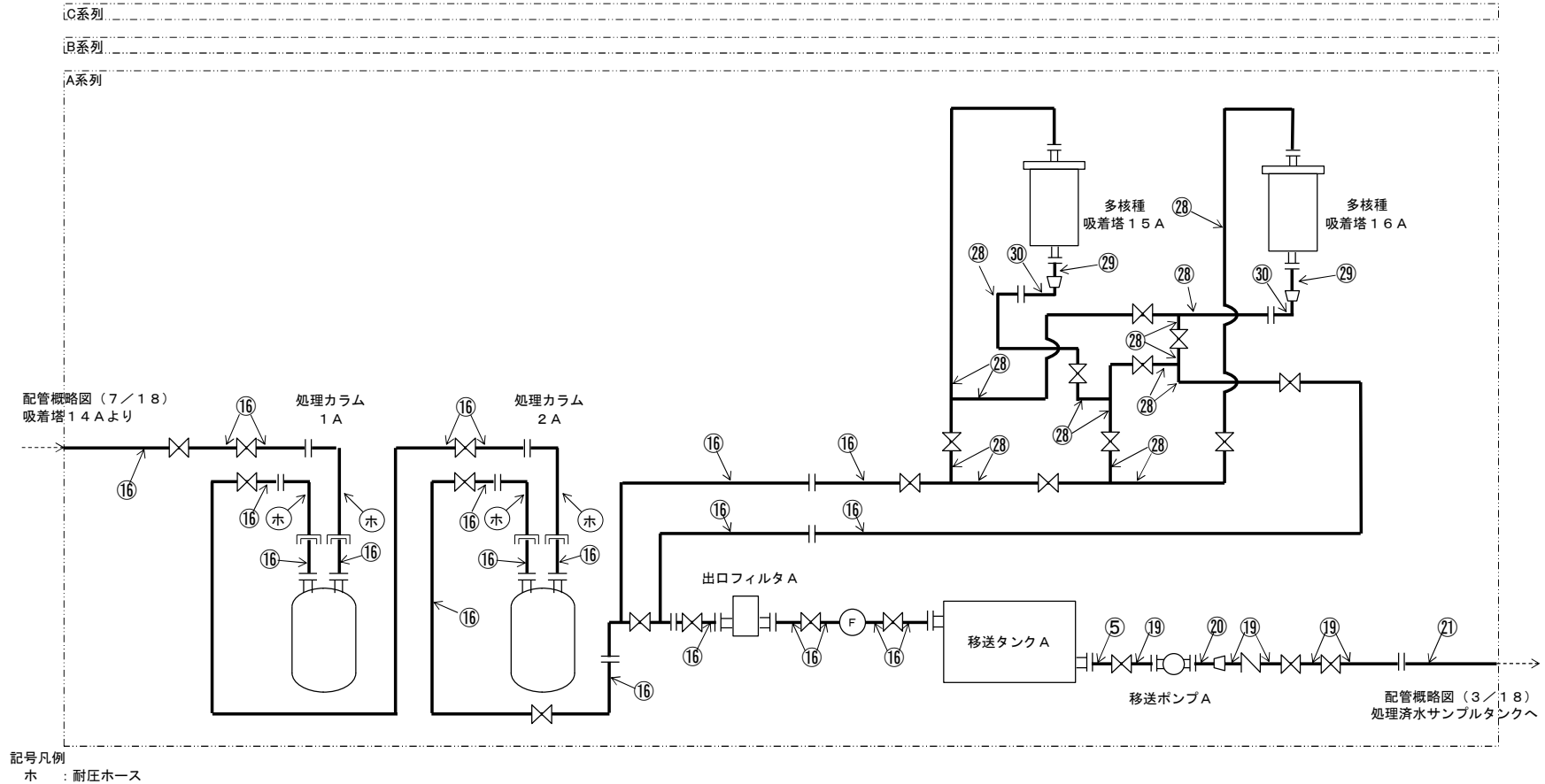
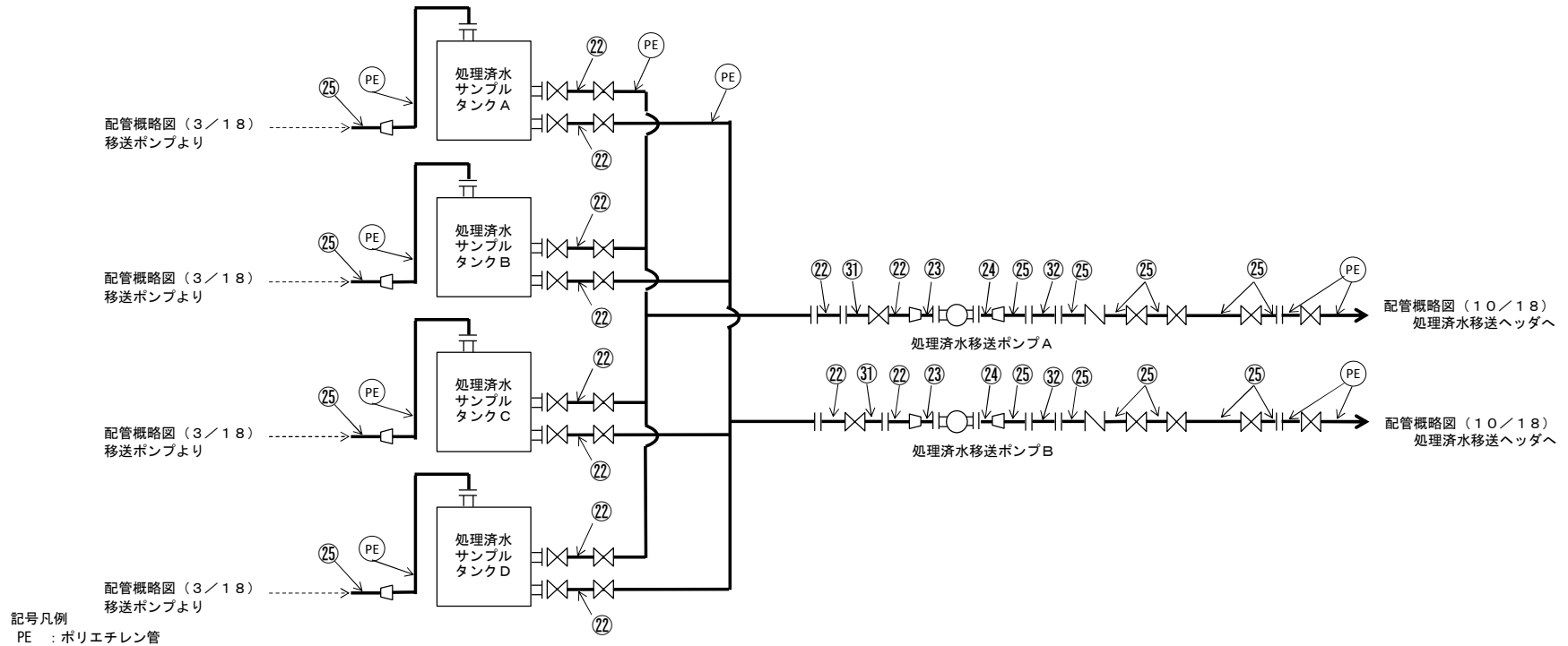
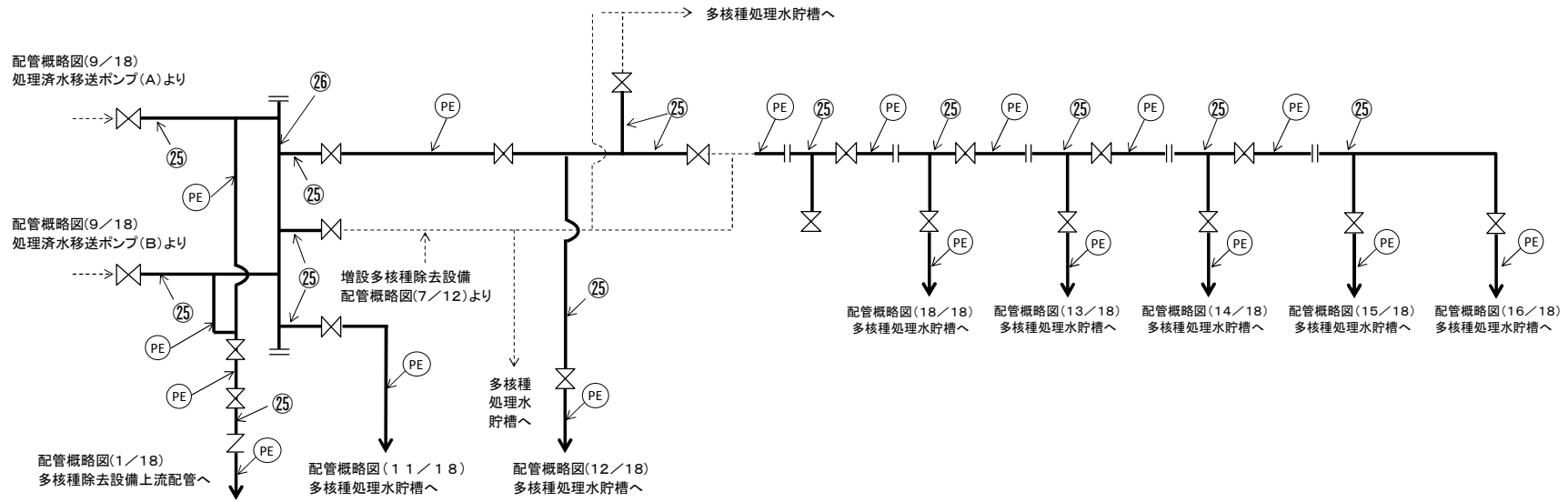


図-1 配管概略図 (8/18)



図中の番号は、1.2.6.1.1.3の番号に対応する。

図-1 配管概略図 (9 / 18)



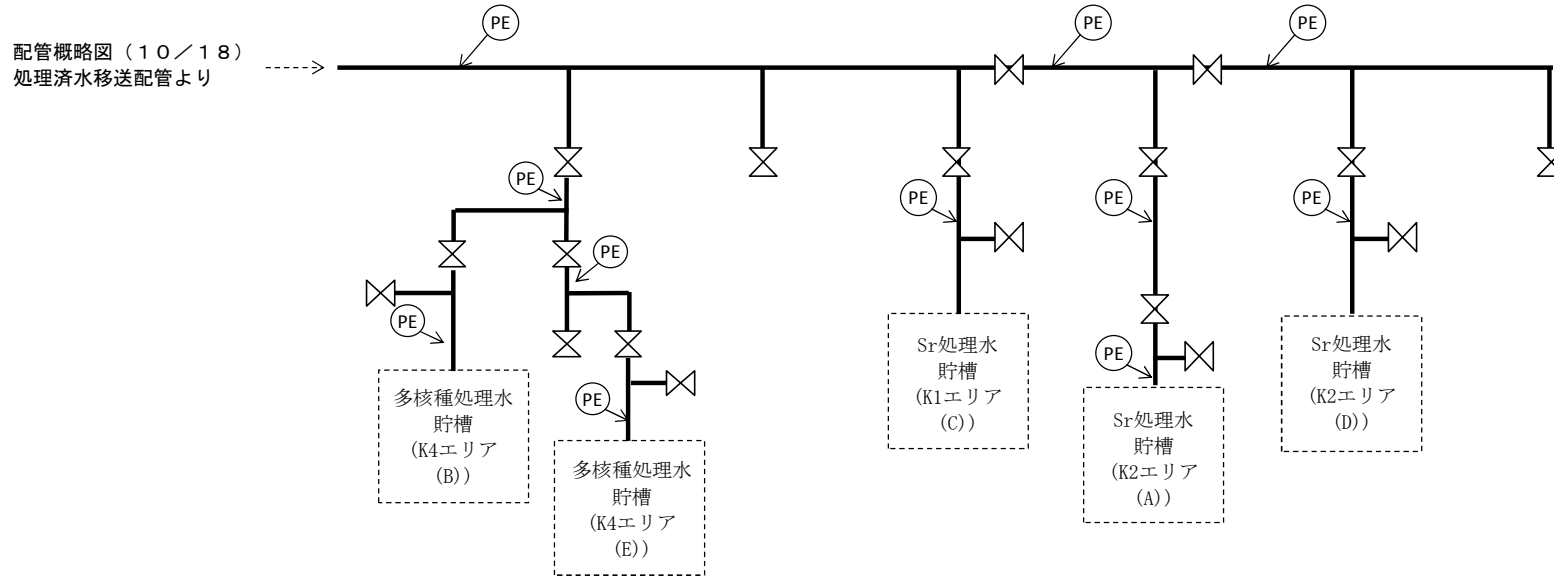
記号凡例

PE : ポリエチレン管

図中の番号は、1.2.6.1.1.3の番号に対応する。

※使用する材料に変更の無い範囲で図に示す  
配管構成は変更となる場合がある

図-1 配管概略図(10/18)



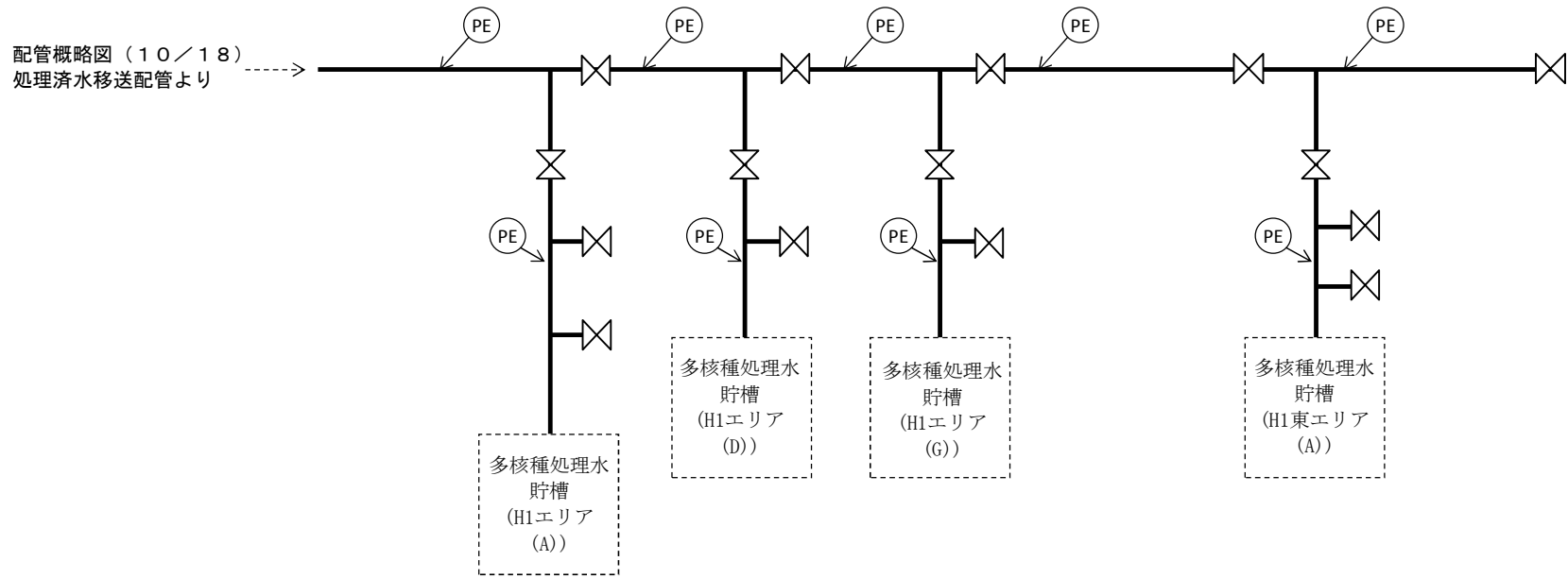
記号凡例

PE : ポリエチレン管

図中の番号は、1.2.6.1.1.3の番号に対応する。

※使用する材料に変更の無い範囲で図に示す配管構成は変更となる場合がある

図-1 配管概略図 (11/18)



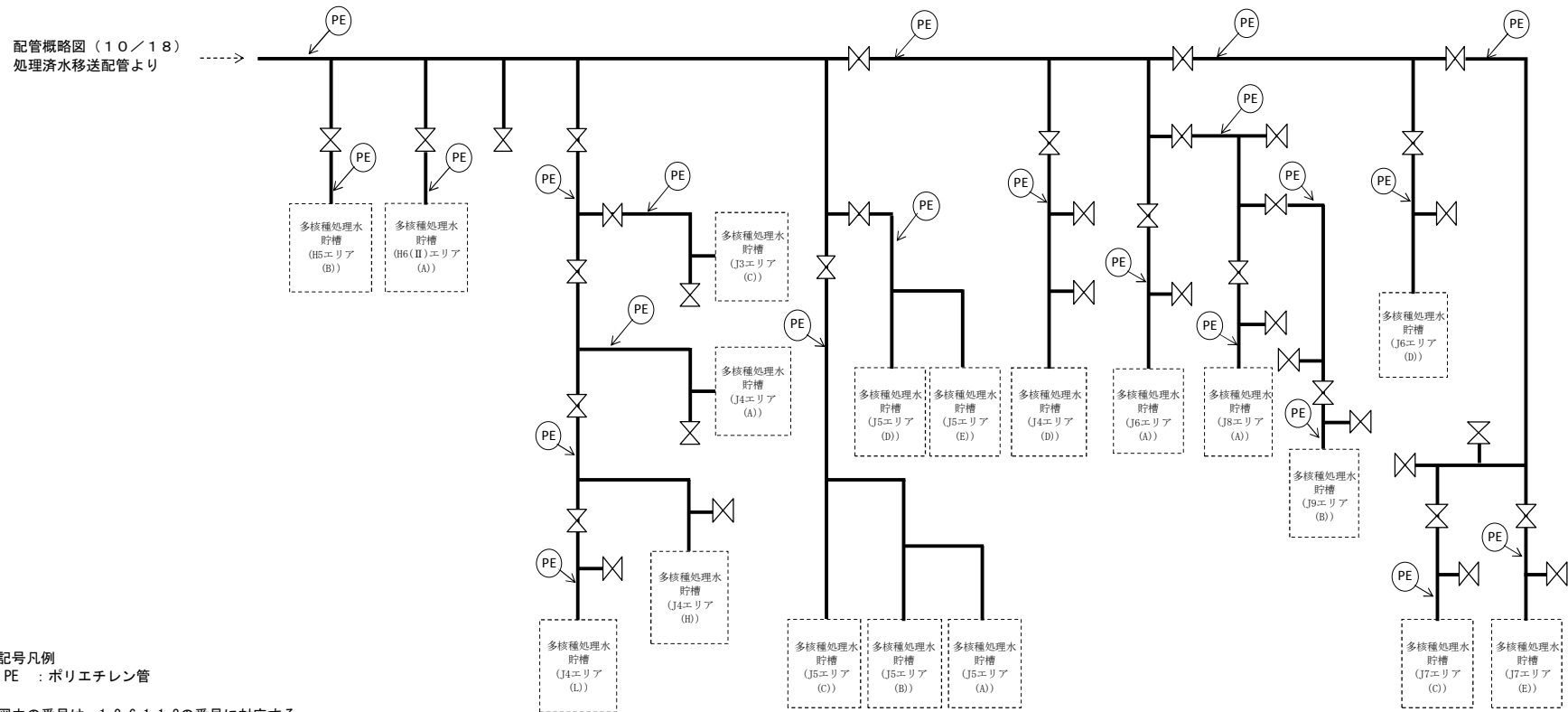
記号凡例

PE : ポリエチレン管

図中の番号は、1.2.6.1.1.3の番号に対応する。

※使用する材料に変更の無い範囲で図に示す  
配管構成は変更となる場合がある

図-1 配管概略図 (12/18)



記号凡例  
PE : ポリエチレン管

図中の番号は、1.2.6.1.1.3の番号に対応する。

※使用する材料に変更の無い範囲で図に示す配管構成は変更となる場合がある

図-1 配管概略図 (13/18)

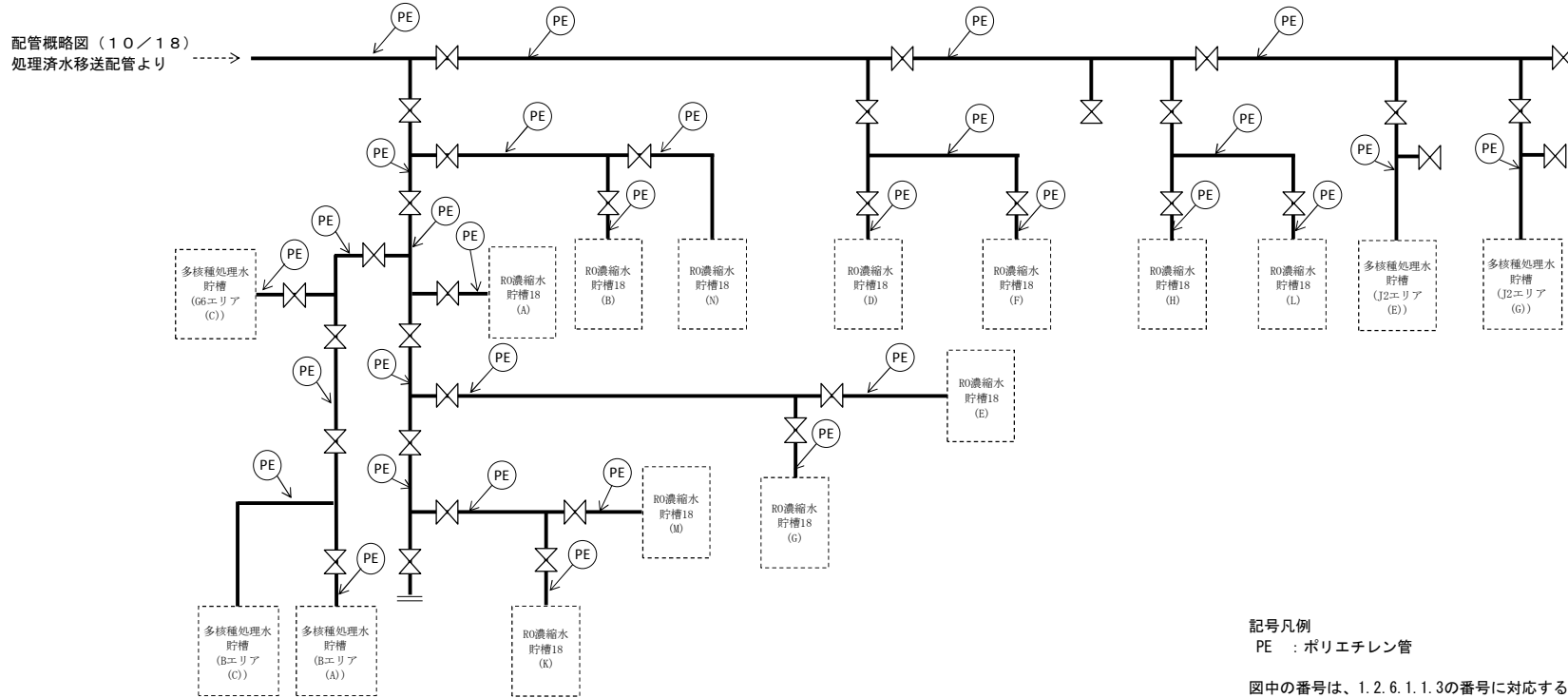
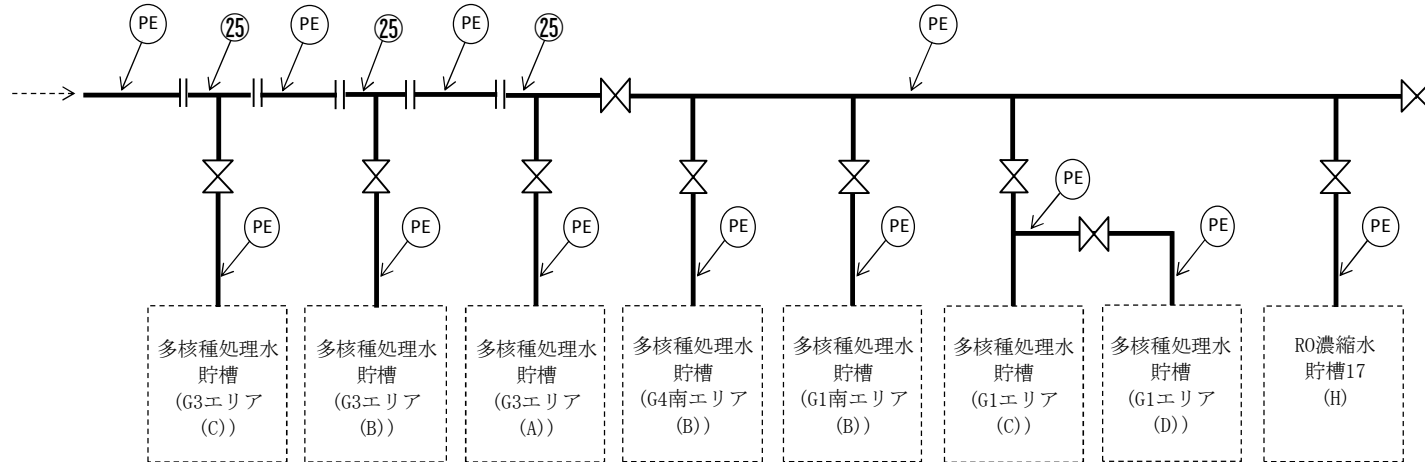


図-1 配管概略図 (14/18)

配管概略図 (10/18)  
処理済水移送配管より



記号凡例

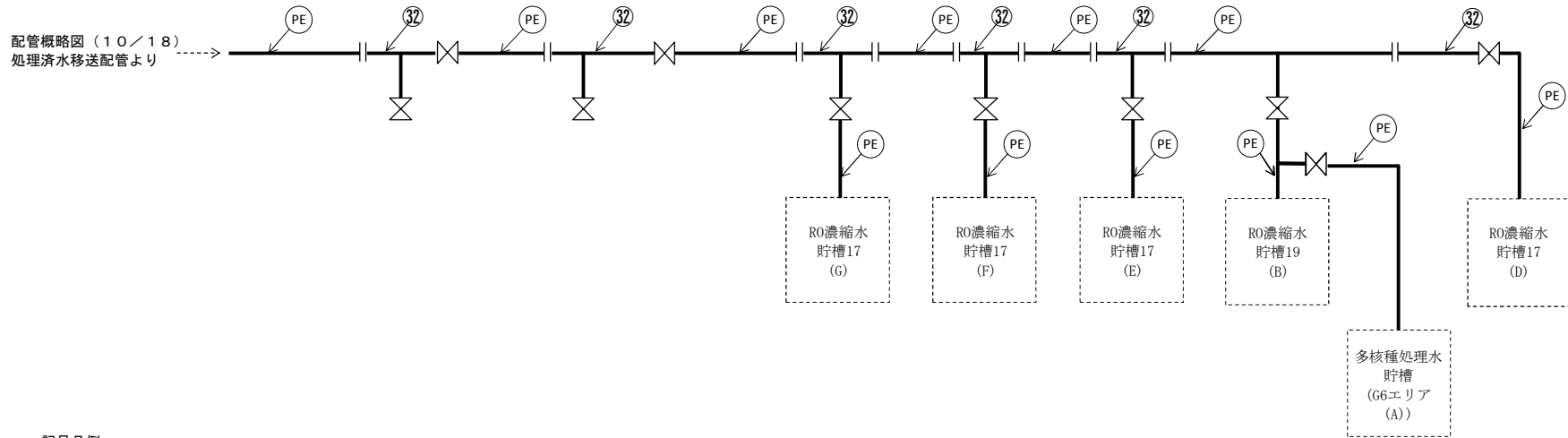
PE : ポリエチレン管

図中の番号は、1.2.6.1.1.3の番号に対応する。

※使用する材料に変更の無い範囲で図に示す  
配管構成は変更となる場合がある

図-1 配管概略図 (15/18)





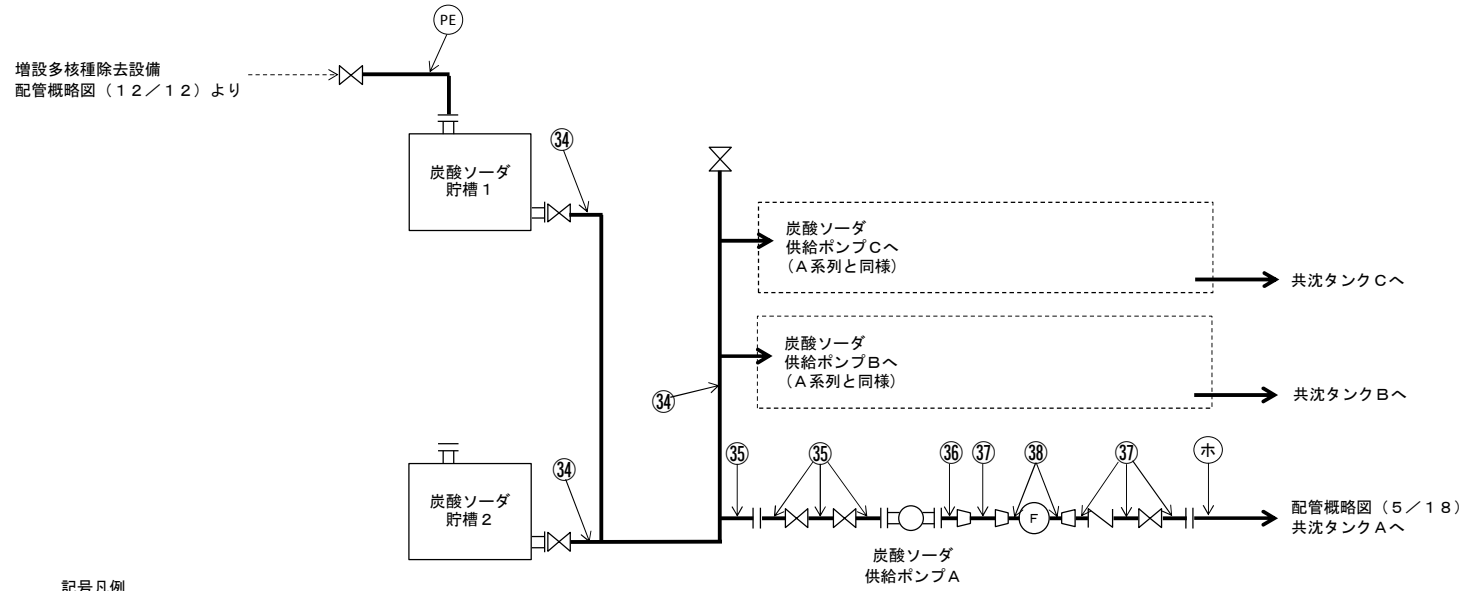
記号凡例

PE : ポリエチレン管

図中の番号は、1.2.6.1.1.3の番号に対応する。

※使用する材料に変更の無い範囲で図に示す配管構成は変更となる場合がある

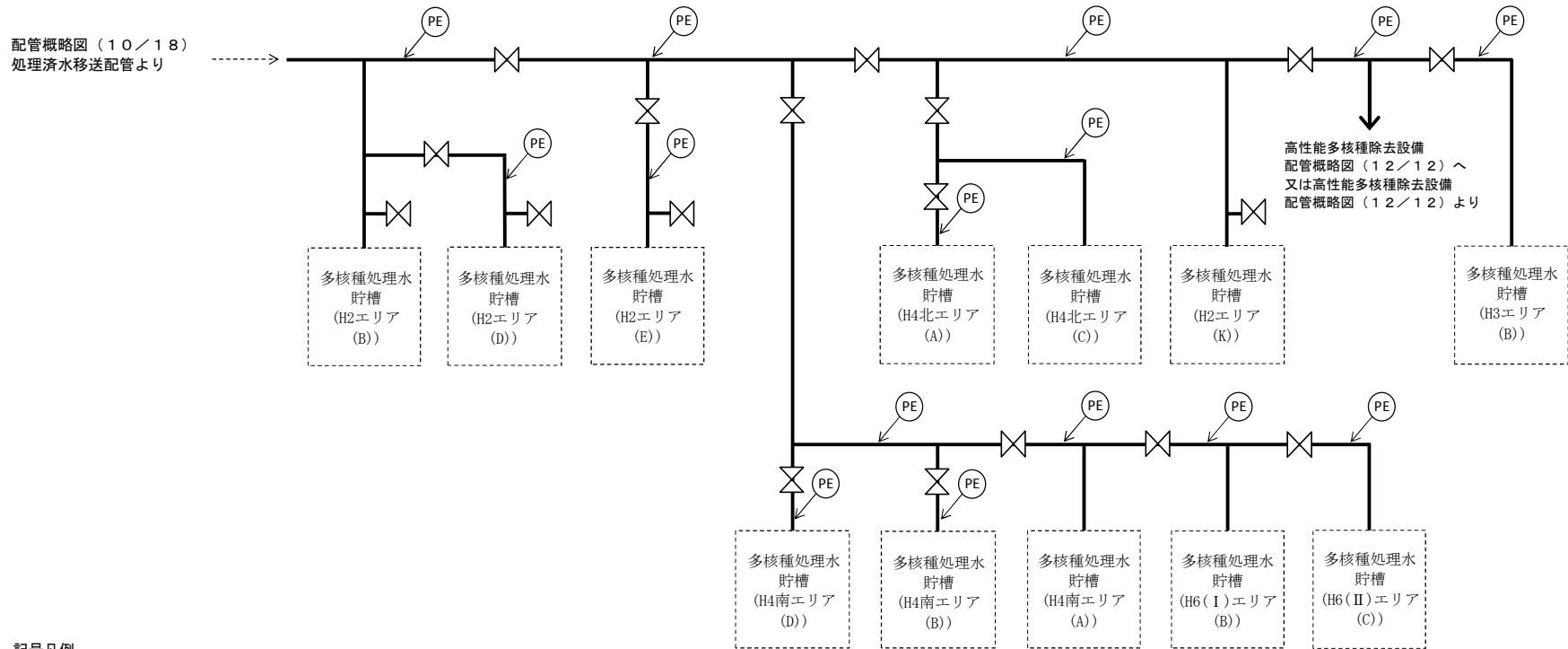
図-1 配管概略図 (16/18)



記号凡例  
PE : ポリエチレン管  
ホ : 耐圧ホース

図中の番号は、1.2.6.1.1.3の番号に対応する。

図-1 配管概略図 (17/18)



記号凡例

PE : ポリエチレン管

図中の番号は、1.2.6.1.1.3の番号に対応する。

※使用する材料に変更の無い範囲で図に示す  
配管構成は変更となる場合がある

図-1 配管概略図 (18/18)

1.2.6.1.1.2 評価方法

(1) 管の厚さの評価

管の必要な厚さは、次に掲げる値のいずれか大きい方の値とする。

a. 内面に圧力を受ける管

$$t_1 = \frac{P \cdot D_o}{2 \cdot S \cdot \eta + 0.8 \cdot P}$$

$t_1$  : 必要厚さ (mm)  
 $P$  : 最高使用圧力 (MPa)  
 $D_o$  : 管台の外径 (m)  
 $S$  : 許容引張応力 (MPa)  
 $\eta$  : 継手効率 (-)

b. 炭素鋼鋼管の設計・建設規格上必要な最小必要厚さ :  $t_2$

設計・建設規格 PPD-3411 (3) の表 PPD-3411-1 より求めた値

1.2.6.1.1.3 評価結果

評価結果を表-15に示す。必要厚さ等を満足しており、十分な構造強度を有していると評価している。

表-15 配管の評価結果 (管厚)

No.	外径 (mm)	材料	最高使用圧力(MPa)	最高使用温度 (°C)	必要厚さ (mm)	最小厚さ (mm)
1	114.30	STPG370	1.15	40	3.40	7.52
2	60.50	STPG370	1.15	40	2.40	4.81
3	60.50	STPG370	0.98	60	2.40	4.81
4	60.50	SUS316L	0.98	60	0.28	3.40
5	60.50	SUS316L	静水頭	60	—	3.40
6	165.20	SUS316L	0.98	60	0.74	6.21
7	114.30	SUS316L	0.98	60	0.52	5.25
8	76.30	SUS316L	0.98	60	0.35	4.55
9	216.30	SUS316L	静水頭	60	—	7.17
10	216.30	SUS316L	0.98	60	0.97	7.17
11	267.40	SUS316L	0.98	60	1.20	8.13
12	34.00	SUS316L	0.98	60	0.16	2.90
13	139.80	SUS316L	0.98	60	0.63	5.77
14	42.70	SUS316L	0.98	60	0.20	3.10

No.	外径 (mm)	材料	最高使用 圧力(MPa)	最高使用 温度 (°C)	必要厚さ (mm)	最小厚さ (mm)
15	318.50	SUS316L	0.98	60	1.43	9.01
16	60.50	SUS316L	1.37	60	0.38	3.40
17	42.70	SUS316L	1.37	60	0.27	3.10
18	89.10	SUS316L	1.37	60	0.56	4.81
19	60.50	SUS316L	1.15	60	0.32	3.40
20	42.70	SUS316L	1.15	60	0.23	3.10
21	60.50	STPG370	1.15	60	2.40	4.81
22	165.20	STPG370	0.98	40	3.80	6.21
23	76.30	STPG370	0.98	40	2.70	4.55
24	48.60	STPG370	0.98	40	2.20	3.20
25	114.30	STPG370	0.98	40	3.40	5.25
26	216.30	STPG370	0.98	40	3.80	7.17
27	76.30	STPG370	1.15	40	2.70	6.12
28	60.50	SUS316L	0.7	60	0.20	3.40
29	114.30	STPG370	0.7	60	3.40	5.25
30	60.50	STPG370	0.7	60	2.40	3.40
31	165.20	SUS316L	0.98	40	0.73	6.21
32	114.30	SUS316L	0.98	40	0.51	5.25
34	139.80	SUS316L	0.5	40	0.32	5.77
35	76.30	SUS316L	0.5	40	0.18	4.55
36	60.50	SUS316L	0.5	40	0.14	3.40
37	48.60	SUS316L	0.5	40	0.11	3.20
38	34.00	SUS316L	0.5	40	0.08	2.90
39	76.30	SUS316L	0.5	60	0.18	4.55
40	48.60	SUS316L	0.5	60	0.12	3.20

注1) 継手類は JIS 等の規格品を適用することで、管に対し十分な厚さを有し、管の強度評価に包絡される。

注2) 管及び機器の取合箇所において、変位の吸収や着脱の必要性から強度計算の規格外となるホース類を適用する箇所がある。これらについては配管の流体・圧力・温度条件に合致した十分実績のあるものを採用することで、必要な強度を確保するものとする。

#### 1.2.6.1.2 配管（ポリエチレン管）

配管（ポリエチレン管）は鋼材ではなく、一般産業品であるため、設計・建設規格の要求に適合するものではない。しかしながら、配管（ポリエチレン管）は、一般に耐食性、電気特性（耐電気腐食）、耐薬品性を有しており、鋼管と同等の信頼性を有している。また、以下により高い信頼性を確保する。

- ・日本水道協会規格、ISO規格に適合したポリエチレン管を採用する。
- ・継手は、可能な限り融着構造とする。

また、配管（ポリエチレン管）には保温材を取り付け凍結防止対策を施す。なお、本対策は、配管（ポリエチレン管）の紫外線劣化対策を兼ねる。

#### 1.2.6.1.3 配管（耐圧ホース）

配管（耐圧ホース）は鋼材ではなく、一般産業品であるため、設計・建設規格の要求に適合するものではない。しかしながら、以下により高い信頼性を確保する。

- ・耐圧ホースで発生した過去の不適合のうち、チガヤによる耐圧ホースの貫通に関してはチガヤが生息する箇所においては鉄板敷き等の対策を施す。
- ・継手金属と樹脂の結合部（カシメ部）の外れ防止対策として、結合部に外れ防止金具を装着する。
- ・通水等による漏えい確認を行う。

### 1.2.6.2 耐震性評価

#### 1.2.6.2.1 配管（鋼管）

配管（鋼管）は、原子力発電所の耐震設計に用いられている定ピッチスパン法等によりサポートスパンを確保する。

#### 1.2.6.2.2 配管（ポリエチレン管）

配管（ポリエチレン管）は、可撓性を有しており地震により有意な応力は発生しない。

#### 1.2.6.2.3 配管（耐圧ホース）

配管（耐圧ホース）は、可撓性を有しており地震により有意な応力は発生しない。

以上

## 多核種除去設備の具体的な安全確保策

多核種除去設備は、高濃度の放射能を扱う設備ため、漏えい防止対策、放射線遮へい・崩壊熱除去、可燃性ガス滞留防止について具体的に安全確保策を以下の通り定め、実施する。

## 1. 放射性物質の漏えい防止等に対する考慮

## (1) 漏えい発生防止

- a. 処理対象水、処理済水の移送配管は、耐腐食性を有するポリエチレン管、ステンレスの鋼管もしくは十分な肉厚を有する炭素鋼の鋼管を基本とする。(別添－ 1)
- b. 放射性流体を内包する配管のうち、ポリエチレン管より可撓性を有する配管を使用する必要がある箇所(各スキッド間、各吸着塔間、吸着材排出ライン、処理カラム取合部、脱水装置)は、耐圧ホース(EPDM; エチレンプロピレンジエンモノマー)を使用する。ただし、福島第一原子力発電所で発生した耐圧ホース(PVC; ポリ塩化ビニル)と継手金属との結合部(カシメ部)の外れ事象に鑑み、耐圧ホース(EPDM)と継手金属の結合部(カシメ部)に外れ防止金具を装着する。
- c. 吸着塔、処理カラムは、耐腐食性を有するSUS316Lまたは炭素鋼(ゴムライニング付)とする。(別添－ 1)
- d. 高性能容器本体は、強度、耐腐食性、耐久性、耐放射線性、耐薬品性に優れたポリエチレンとする。(別添－ 1)
- e. 鋼材もしくはポリエチレンの継手部は、可能な限り溶接構造もしくは融着構造とする。また、G 1南、H 5、H 6 (I)、B、B南、H 3、H 6 (II) エリアタンク設置に伴い新設する移送配管は、漏えい堰等が設置されないフランジ構造の継手部についてシール材又は発泡剤の充填を実施し、G 6、G 1、G 4南エリアタンク設置に伴い新設する移送配管は、供用の終了後に配管の水抜きを実施する。供用の終了後とは、タンクが満水の状態となった後を示す。
- f. タンク・槽類には水位検出器を設け、オーバーフローを防止する。
- g. ポンプの軸封部は、漏えいの発生し難いメカニカルシール構造とする。
- h. バックパルスポットは、シリンダシール部、軸シール部からの微少にじみによる炭酸塩の析出及び固着による動作不良が発生した経緯を踏まえ、軸シールの多重化等によるシール性を向上させた改良型バックパルスポットを使用する。
- i. バッチ処理タンクの腐食による漏えい事象を踏まえ、すき間腐食の発生の可能性があるフランジに対し、ガスケット型犠牲陽極等を施すとともに腐食環境の促進となる次亜塩素酸の注入はしない。
- j. クロスフローフィルタのガスケットは、耐放射線性に優れる合成ゴム(EPDM)を使用する。

- k. タンク増設に合わせて敷設する耐圧ホース、ポリエチレン管は設計・建設規格 (JSME) に記載のない非金属材料である為、日本産業規格 (JIS)、日本水道協会規格 (JWWA)、ISO 規格、製品の試験データ等を用いて設計を行う。なお、耐圧ホース、ポリエチレン管の耐震性については、可撓性を有しており地震による有意な応力は発生しない。

(2) 漏えい検知・漏えい拡大防止・混水防止

- a. 多核種除去設備はスキッド毎に漏えいパンを設け、エリア外への漏えいを防止するとともに、漏えい検知器を設ける。また、多核種除去設備設置エリアの最外周及びその内側にも漏えいの拡大を防止する堰を設ける (図1)。最外周堰の高さは、各容器からの漏えい廃液全量を貯留するために必要な堰高さとする事で、施設外漏えいを防止する。さらに、カメラを設けて免震重要棟集中監視室またはシールド中央制御室で漏えいを監視する。
- b. 漏えい堰等が設置されない移送配管等で継手部がフランジ構造となる場合には、漏えい拡大防止カバーで覆った上で中に吸水シートを入れ、漏えい水の拡大防止に努める。
- c. 漏えいを検知した場合には、免震重要棟集中監視室及びシールド中央制御室に警報を発し、運転操作員によりカメラ、流量等の運転監視パラメータ等の状況を確認し、適切な対応を図る。また、大量の漏えいが確認された場合には、緊急停止スイッチにより多核種除去設備の運転を停止する。
- d. 漏えい水のコンクリートへの浸透を防止するため、多核種除去設備設置エリアには床塗装を実施する。
- e. 多核種除去設備の設置に伴い新規に敷設する屋外移送配管について、以下の対応を行う。
- ・ポリエチレン管とポリエチレン管の接合部は漏えい発生を防止するため融着構造とすることを基本とし、ポリエチレン管と鋼管の取合い等でフランジ接続となる箇所については養生を行い、漏えい拡大防止を図る。また、処理対象水の移送配管は、万一漏えいが発生した場合でも構内排水路を通じて環境に汚染水が放出することがないように、排水路から可能な限り隔離して配管等を敷設するとともに、排水路を跨ぐ箇所は、ボックス鋼内等に配管を敷設する。さらに、ボックス鋼端部から排水路に漏えい水が直接流入しないように土嚢を設ける。
  - ・移送配管から漏えいが確認された場合は、ポンプ等を停止し、系統の隔離及び土嚢の設置等により漏えいの拡大防止を図る。
  - ・移送配管の更なる漏えい検知・漏えい拡大防止策について、速やかに検討し、RO濃縮水処理によるリスク低減効果、漏えい拡大防止策の有効性や工期等を踏まえ、可能なものから実施する。対策が完了するまでの間は、巡視点検による漏えい検知を要員へ周知し、確実に実施する。



- f. 多核種除去設備の設置エリアは、エリア放射線モニタにより連続的に監視し、放射線レベルが高い場合には免震重要棟集中監視室、シールド中央制御室及び現場に警報を發する。
- g. タンク増設等に合わせて、追加で敷設する屋外移送配管については、e. の措置に加えて、以下の対応を行う。

移送配管は、使用開始までに漏えい確認等を実施し、施工不良等による大規模な漏えいの発生を防止する。また、フランジ継手部は、ガスケットの経年劣化により微小漏えいの発生が懸念されることから、架空化により視認性を向上させ、毎日の巡視点検により漏えいの有無を確認する。

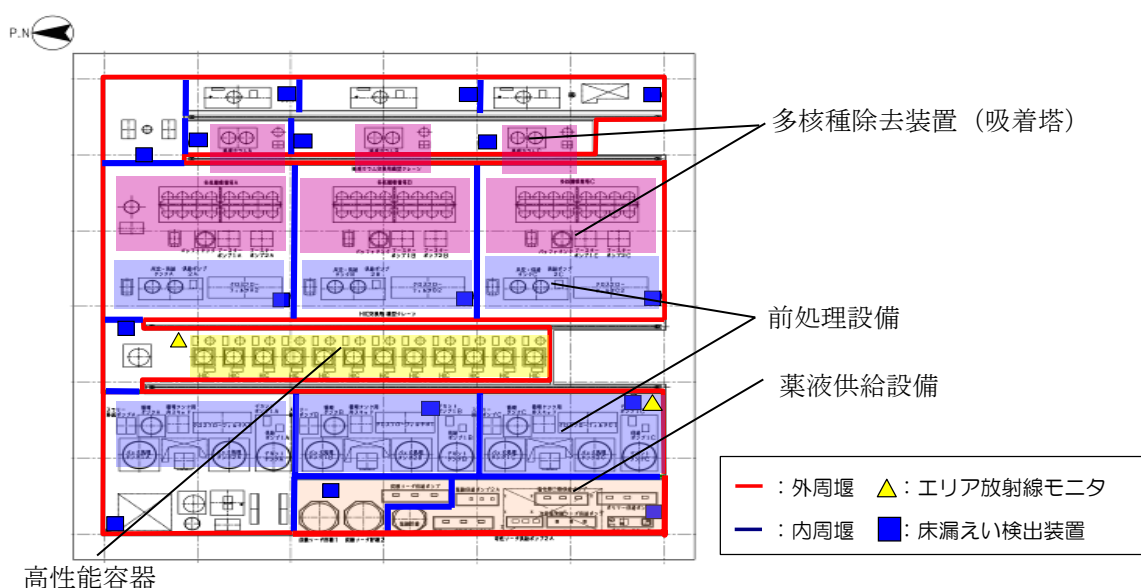


図1 堰及び床漏えい検出装置

## 2. 放射線遮へい・崩壊熱除去

### (1) 線源条件の設定

放射線遮へい・崩壊熱除去評価で必要となる高性能容器、各吸着塔での線源強度は、処理対象水の放射能濃度を、発電所構内で貯留している R0 濃縮塩水及び処理装置出口水のサンプリングデータから保守的に設定し、さらに、前処理設備、多核種除去装置での核種除去性能を考慮して決定する。

### (2) 放射線遮へい・被ばく低減に対する考慮

- a. 多核種除去装置、高性能容器等からの放射線による雰囲気線量当量率（機器表面から 1m の位置）が 1mSv/h 以下となるように遮へいを設ける（別添-2）。また、多核種除去設備からの直接線・スカイシャイン線による敷地境界での実効線量を低減するための遮へいをクロスフローフィルタスキッド及び循環弁スキッドに設ける。これらの対応により、最寄りの評価点 (No. 66) における直接線・スカイシャイン線の評価結果

は年間約 0.30mSv となる。

評価点	年間線量 (mSv/年)
No. 66	0.30
(参考) No. 70	0.14
(参考) No. 71	0.088

- b. ポンプ等の動的機器は、保守作業を考慮し遮へい体内が高線量雰囲気となる吸着塔スキッドとは区分して配置するとともに、作業スペースを確保する。さらに、保守作業時の放射線業務従事者の被ばく低減のため、機器のフラッシングが行える構成とする。
- c. 多核種除去設備の運転操作等に係る放射線業務従事者以外の者が不要に近づくことがないように、標識等を設ける。さらに、放射線レベルの高い区域は標識を設け、運転操作等に係る放射線業務従事者の被ばく低減を図る。
- d. 高性能容器輸送時は、適切な遮へい機能を有する鋼製の容器に収容し、放射線業務従事者の被ばく低減を図る。

### (3) 崩壊熱除去

- a. 処理対象水に含まれる放射性物質の崩壊熱は、通水により熱除去する。
- b. 使用済みの吸着材あるいは沈殿処理生成物を収容する高性能容器、処理カラムのうち、最も発熱量が大きいストロンチウム吸着材を収容する高性能容器の貯蔵時においても、容器の健全性に影響を与えるものではない。

### 3. 可燃性ガスの滞留防止

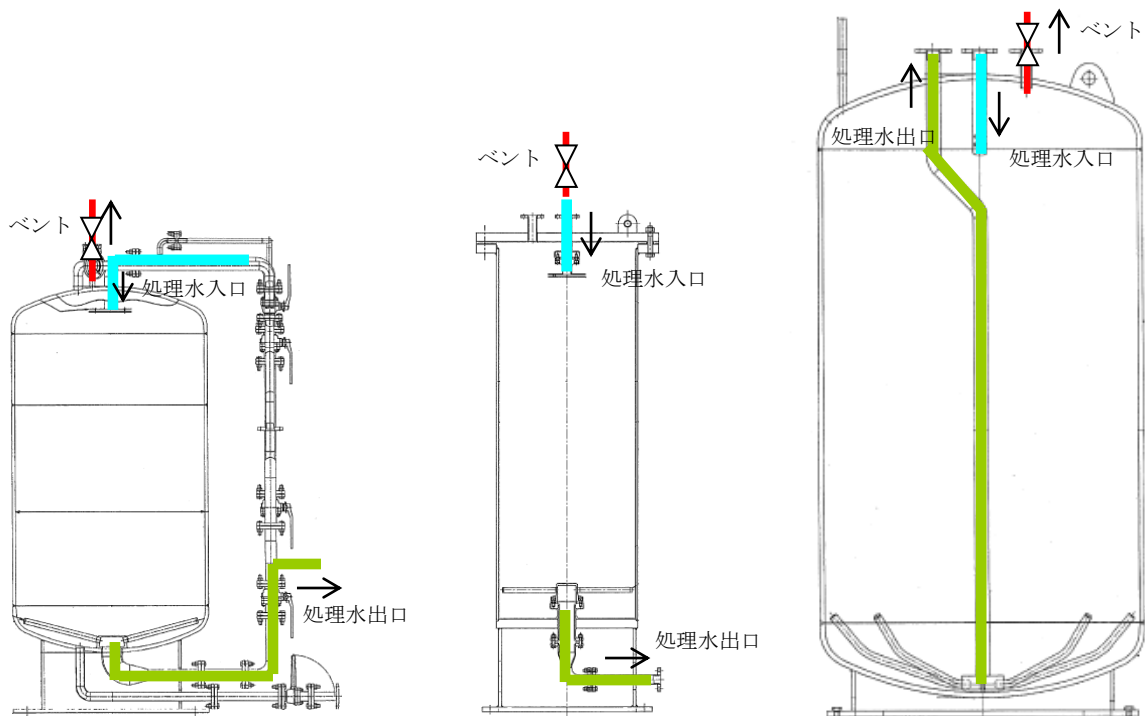
- a. 多核種除去設備では、水の放射線分解により発生する可燃性ガスは、通水時は処理対象水により排出される。また、多核種除去設備の運転停止時は、発熱量が大きいストロンチウム吸着材を収容している吸着塔のベントを開ける運用とする。
- b. 使用済みの吸着材、沈殿処理生成物を収容する高性能容器は、可燃性ガスの発生を考慮して圧縮活性炭高性能フィルタを介したベント孔を設ける。

### 4. 誤操作の防止に対する考慮

運転操作員による誤操作により設備が自動停止した事象を受け、機器の選択操作をダブルアクションを要する設計とする。

### 5. 不具合事象への対応

多核種除去設備でこれまでに確認された不具合事象に対し、必要となる対策を実施してきた。今後発生する不具合についても同様に、必要に応じた対策を適宜実施・反映していく。



a. 吸着塔 1~14 概要図

b. 吸着塔 15, 16 概要図

c. 処理カラム概要図

## 6. その他

### (1) 処理済水の保管容量

多核種除去設備等で処理した処理済み水を貯蔵する多核種処理水貯槽については、必要に応じて増設等を実施することとする。

### (2) 高性能容器の発生量

多核種除去設備において、高性能容器（タイプ 2）は年間約 803 基（高性能容器（タイプ 1）は年間約 733 基）発生すると想定される（2016. 1. 1~2016. 12. 31 までの積算処理量及び高性能容器の発生量を基に処理量  $750\text{m}^3/\text{日} \times 3$  系列運転（稼働率 80%）における年間の高性能容器の発生数を評価）。

高性能容器（タイプ 1）は、使用済セシウム吸着塔一時保管施設のうち、第二施設（保管容量 736 基）に保管する。2017. 8. 30 現在、未使用の高性能容器（タイプ 1）は 78 基あり、新たな製作予定はない。

高性能容器（タイプ 2）は、使用済セシウム吸着塔一時保管施設のうち、第二施設（保管容量 736 基）及び第三施設（保管容量 3,456 基）に保管する。

なお、必要に応じて使用済セシウム吸着塔一時保管施設を増設する。

## 7. 環境条件を踏まえた対応

### (1) 腐食

多核種除去装置は、汚染水処理設備の処理済水を処理することから塩化物イオン濃度が高く、また薬液注入により pH が変動することから、耐腐食性を有する材料を選定する（別添-1）。

### (2) 熱による劣化

熱による劣化が懸念されるポリエチレン管については、汚染水処理設備の処理済水の温度がほぼ常温のため、劣化の可能性は十分低い。

### (3) 凍結

水を移送している過程では、凍結の恐れはない。水の移送を停止した場合、屋外に敷設されているポリエチレン管等は、凍結による破損が懸念される。そのため、屋外敷設のポリエチレン管等に保温材を取り付ける。また、建屋内の配管については、40A 以下の配管に対し、保温、ヒータを設置する。

今後、タンク増設等に合わせて、追加で敷設する屋外移送配管については、凍結しない十分な厚さ（100A に対して 21.4mm 以上）を確保した保温材を取り付ける。なお、保温材は、高い気密性と断熱性を有する硬質ポリウレタン等を使用する。

保温材厚さの設定の際には、「建設設備の凍結防止（空気調和・衛生工学会）」に基づき、震災以降に凍結事象が発生した外気温 $-8^{\circ}\text{C}$ 、内部流体の初期温度 $5^{\circ}\text{C}$ 、保温材厚さ 21.4mm の条件において、内部流体が 25%※凍結するまでに十分な時間（50 時間程度）があることを確認した。なお、震災以降の実測データから、外気温 $-8^{\circ}\text{C}$ が半日程度継続することはない。

※「JIS A 9501 保温保冷工事施工標準」において管内水の凍結割合を 25%以上と推奨

### (4) 耐放射線性

ポリエチレンは、集積線量が $2 \times 10^5 \text{Gy}$ に達すると、引張強度は低下しないが、破断時の伸びが減少する傾向を示す。ポリエチレン管の照射線量率を $1 \text{Gy/h}$ と仮定すると、 $2 \times 10^5 \text{Gy}$ に到達する時間は $2 \times 10^5$ 時間（22.8 年）と評価される。そのため、ポリエチレン管は数年程度の使用では放射線照射の影響を受けることはないと考えられる。

なお、系統バウンダリを構成するその他の部品には、ガスケット、グランドパッキンがあるが、他の汚染水処理設備等で使用実績のある材料を使用しており、数年程度の使用は問題ない。

### (5) 紫外線

屋外に敷設されているポリエチレン管等は、紫外線による劣化を防止するため、紫外線

防止効果のあるカーボンブラックを添加した保温材を取り付ける，もしくは，カーボンブラックを添加していない保温材を使用する場合は，カーボンブラックを添加した被覆材または紫外線による劣化のし難い材料である鋼板を取り付ける。

## 多核種除去設備に使用する材料の適合性評価

## 1. はじめに

多核種除去設備は、RO 濃縮塩水等処理することから、系統内の塩化物イオン濃度が高く、また、前処理設備等での薬液注入により、pH が変動することから、多核種除去設備の使用環境における材料の適合性について評価を実施した。

## 2. 使用環境における材料の適合性について

多核種除去設備を構成する主な機器の材料選定理由を表 1 に示す。表 1 の材料のうち、SUS316L、炭素鋼に対する耐食性について評価を行った。

表 1 多核種除去設備を構成する主な機器の使用材料と選定理由

機器	材料	選定理由
吸着塔及び処理カラム	SUS316L 炭素鋼	処理対象水に海水由来の塩分が含まれていることから、耐食性に優れた SUS316L または炭素鋼（ゴムライニング付）を使用する。
高性能容器	ポリエチレン	収容するスラリー及び吸着材の脱水後の残水には、海水由来の塩分が含まれていることから、約 20 年の貯蔵期間を想定し、金属材料よりも耐食性に優れたポリエチレンを使用する。
タンク類	SUS316L 炭素鋼	処理対象水に海水由来の塩分が含まれていることから、耐食性に優れた SUS316L（バッチ処理タンクはゴムライニング付）及び炭素鋼（ゴムライニング付）を使用する。
配管 （鋼管）	SUS316L 炭素鋼	処理対象水に海水由来の塩分が含まれていることから、耐食性に優れた SUS316L を使用する。また、全面腐食の懸念はあるが、十分な肉厚が確保されている炭素鋼を使用する。
配管 （ポリエチレン管）	ポリエチレン	耐食性に優れることから、屋外配管に主に使用する。
配管 （耐圧ホース）	EPDM （エチレンプロピレンジエンモノマー）	可撓性のある配管を使用する必要がある箇所（各スキッド間（各スキッド間、各吸着塔間、吸着材排出ライン等））に使用する。

## 2.1 ステンレス鋼（SUS316L）及び炭素鋼の耐食性について

ステンレス鋼（SUS316L）及び炭素鋼の腐食モードを表 2 に示す。これらの腐食モードに対する耐食性について、表 3 に示す使用範囲を考慮し評価を実施した。ただし、ガルバニック腐食については、絶縁パッキンや絶縁ボルト等を使用しており、異材溶接箇所はないことから、評価対象外とした。

表 2 使用材料における腐食モード

使用材料	腐食モード
ステンレス鋼 (SUS316L)	塩化物応力腐食割れ (SCC)
	すきま腐食
	孔食
	全面腐食
炭素鋼	全面腐食
	ガルバニック腐食※

※評価対象外

表 3 ステンレス鋼（SUS316L）及び炭素鋼を使用する範囲の環境

使用材料	使用範囲	塩化物イオン 濃度 [ppm]	常用温度 [°C]	最大流速 [m/s]	pH
ステンレス鋼 (SUS316L)	前処理ステージ I (バッチ処理タンク入口配管のみ)	13000	40	2.6	7
	前処理ステージ I (バッチ処理タンク入口配管以外)	13000	60	1.7	7.5~8.5
	前処理ステージ II	13000	60	2.8	11.8~12.2
	多核種吸着塔 1~5 塔目	13000	40	1.5	11.8~12.2
	多核種吸着塔 6~14 塔目 処理カラム~移送ポンプ	13000	40	1.5	6~7
炭素鋼	多核種吸着塔 15~16 塔目	13000	40	1.5	6~7
	ALPS 入口~前処理ステージ I 移送ポンプ~ALPS 出口	13000	40	1.7	6~7

a. ステンレス鋼の塩化物応力腐食割れ (SCC)

塩化物応力腐食割れ (SCC) の発生には、使用温度と塩化物イオン濃度が寄与する。塩化物イオン濃度が 10ppm を超える条件においては一般的に 316 系の SCC 発生限界温度は 100℃ といった値がよく用いられており、使用温度 60℃、塩化物イオン濃度 13000ppm の使用環境では、塩化物応力腐食割れ (SCC) が発生する可能性は低いと考えられる。

1)

1) 化学工学協会編: “多管式ステンレス鋼熱交換器の応力腐食割れ,” 化学工業社 (1984).

b. ステンレス鋼のすきま腐食

すきま腐食の発生には、使用温度と塩化物イオン濃度が寄与する。SUS316 において、使用温度 60℃、塩化物イオン濃度 13000ppm の使用環境下では、すきま腐食が発生する可能性は否定できない。<sup>1)</sup>このため、すきま腐食が発生する可能性のある箇所について定期的な点検・保守を行っていく。また、すきま腐食が発生する可能性が高いと考えられるバッチ処理タンクについてはゴムライニングを施工する。

c. ステンレス鋼の孔食

孔食の発生には、自然電位、使用温度、塩化物イオン濃度が寄与する。ステンレス鋼の自然電位は pH に依存し、pH が低いほど自然電位は高く孔食が発生する可能性が高くなるが多核種除去設備の使用環境 pH = 6 では 0.137 V vs. SCE 程度であり、使用温度 60℃、塩化物イオン濃度 13000ppm という条件は、孔食が発生する可能性が低い領域であることから、多核種除去設備の使用環境においては、孔食が発生する可能性は低いと考えられる。<sup>2) 3)</sup>

d. ステンレス鋼の全面腐食

全面腐食の発生には、pH 及び流速が寄与する。pH6~12.2 の使用環境では不動態皮膜は安定である。また、最大流速 2.8m/s (9.2feet/s) では、全面腐食が進行する速度は小さいと考えられる。<sup>4) 5)</sup>

e. 炭素鋼の全面腐食

使用温度 30℃、塩化物イオン濃度 12000ppm における腐食速度は 0.85mm/year 程度である。一般的に温度が高いほど腐食速度は増加傾向にあり、20℃に対して、40℃では 1.4 倍程度である。以上の点を考慮すると、使用温度 40℃、塩化物イオン濃度 13000ppm における腐食速度は、1.2mm/year 程度となる。<sup>6) 7)</sup>

多核種除去設備で使用する炭素鋼配管の肉厚は、50A のもので 5.5mm であり、2~3 年程度は使用上問題ないと判断できる。また、定期的な点検・保守についても併せて行っていく。



- 1) 宮坂松甫他, 「ポンプの高信頼性と材料」, ターボ機械 第36巻 第9号, 2008年9月
- 2) M. Akashi, G. Nakayama, T. Fukuda: CORROSION/98 Conf., NACE International, Paper No. 158 (1998).
- 3) ステンレス協会編: “ステンレス鋼データブック,” 日刊工業新聞社, p. 270 (2000).
- 4) ステンレス協会編, ステンレス鋼便覧 第3版, 日刊工業新聞社
- 5) 腐食防食協会編, 腐食・防食ハンドブック, 丸善
- 6) 木下ら, 防食技術, 32, 31-36(1983)
- 7) 腐食防食協会: “金属の腐食・防食 Q&A コロージョン 110 番”, 丸善, P10(1988)

## 2.2 腐食に対する対応方針

評価結果から、ステンレス鋼及び炭素鋼に対する対応方針を表4に示す。

表4 腐食に対する対応方針

使用材料	腐食モード	対応方針
ステンレス鋼 (SUS316L)	すきま腐食	<ul style="list-style-type: none"><li>・ 運転中の巡視点検</li><li>・ 代表部位に対する定期的な分解点検等</li><li>・ 万一の漏えい対策として、当該部位のビニール養生および受けパン設置</li></ul>
炭素鋼	全面腐食	<ul style="list-style-type: none"><li>・ 運転中の巡視点検</li><li>・ 代表部位に対する定期的な肉厚測定等</li></ul>

ステンレス鋼（SUS316L）は、海水ポンプ等の海水環境で使用される材質としては最も一般的であり、これまでの使用実績を考慮しても、運転開始直後に腐食が発生する可能性は低いと考えられる。しかしながら、腐食発生の可能性は否定できないことから、表4の対応方針を保全計画に反映する。

以 上

## 高性能容器に対する線量当量率評価結果

## 1. 概要

放射線遮へい・被ばく低減を考慮するにあたり，高性能容器（HIC）に対する線量当量率評価を実施した。

## 2. 評価条件

## (1) 線源

前処理で発生するスラリーと吸着材をそれぞれ線源として設定した。また，スラリー及び吸着材 1～6 は HIC 内に均一に充填されるものとした。

なお，吸着材 7 については，含まれる放射性物質の濃度が低く，また，処理カラムによる遮へい効果が高いため，線量当量率としては低くなることから評価対象から除外した。

## (2) 評価モデル

スラリーを充填する HIC の評価モデルを図 1 に，吸着材を充填する HIC の評価モデルを図 2 に示す。HIC は円柱形状でモデル化し，スラリー及び吸着材は均一に充填するものとした。なお，実際の運転状態を考慮し，スラリーを充填する HIC は，遮へい体の上部に開口部を設け，吸着材を充填する HIC は遮へい体の上部に開口部は設けないものとして評価を実施した。評価点は，水平方向（線源領域の中心位置）及び高さ方向に遮へい体表面から 1m に設定した。

## (3) 評価方法

線量評価では，制動エックス線を考慮した  $\gamma$  線線源強度を核種生成減衰計算コード ORIGEN-S により求め，線量当量率の計算には点減衰積分コード QAD-CGGP2R を使用した。

## 3. 評価結果

評価点における各々の HIC の線量当量率を表 1 に示す。また，HIC 容器表面の線量当量率を表 2 に示す。

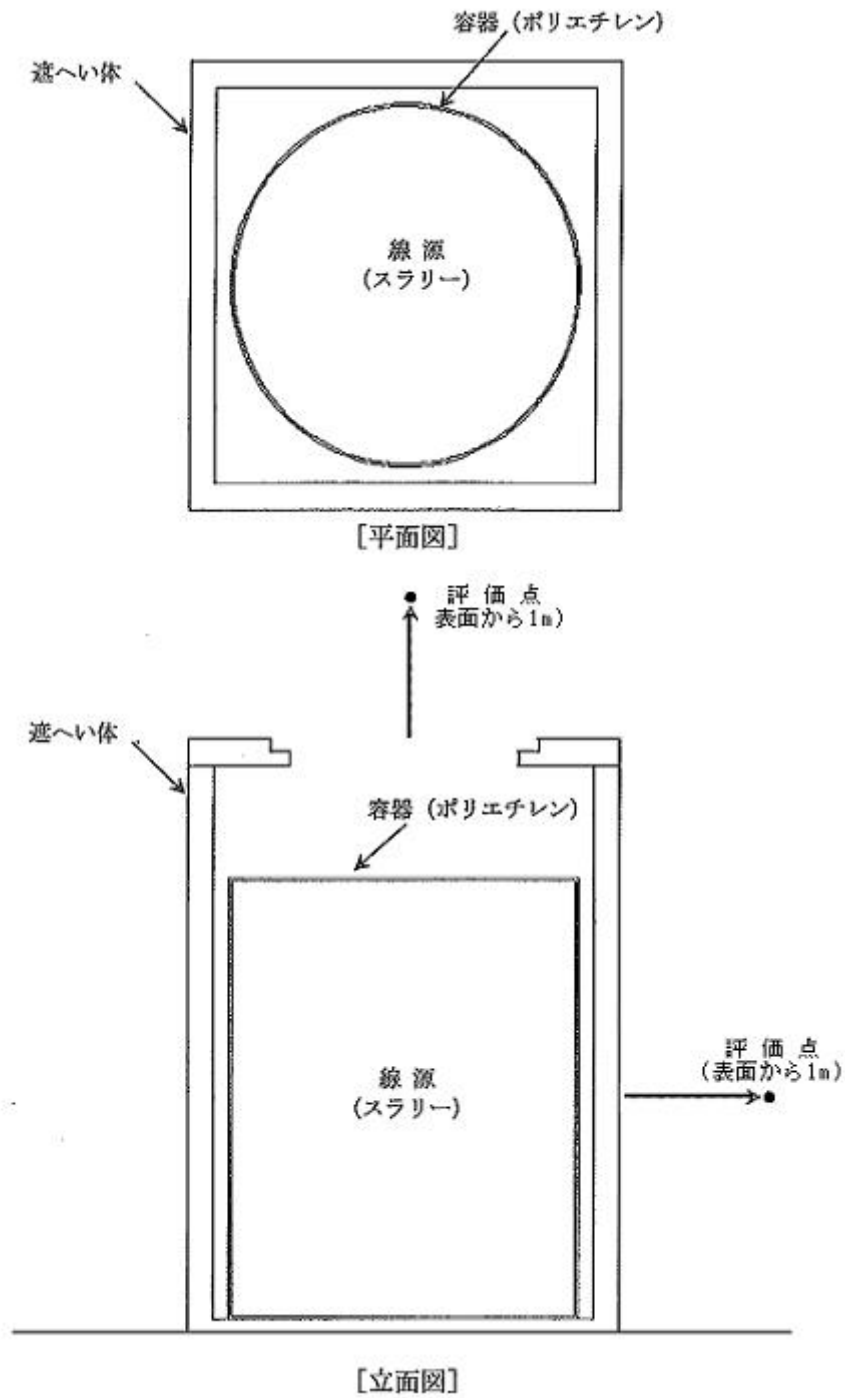


図1 スラリーを充填する HIC の評価モデル

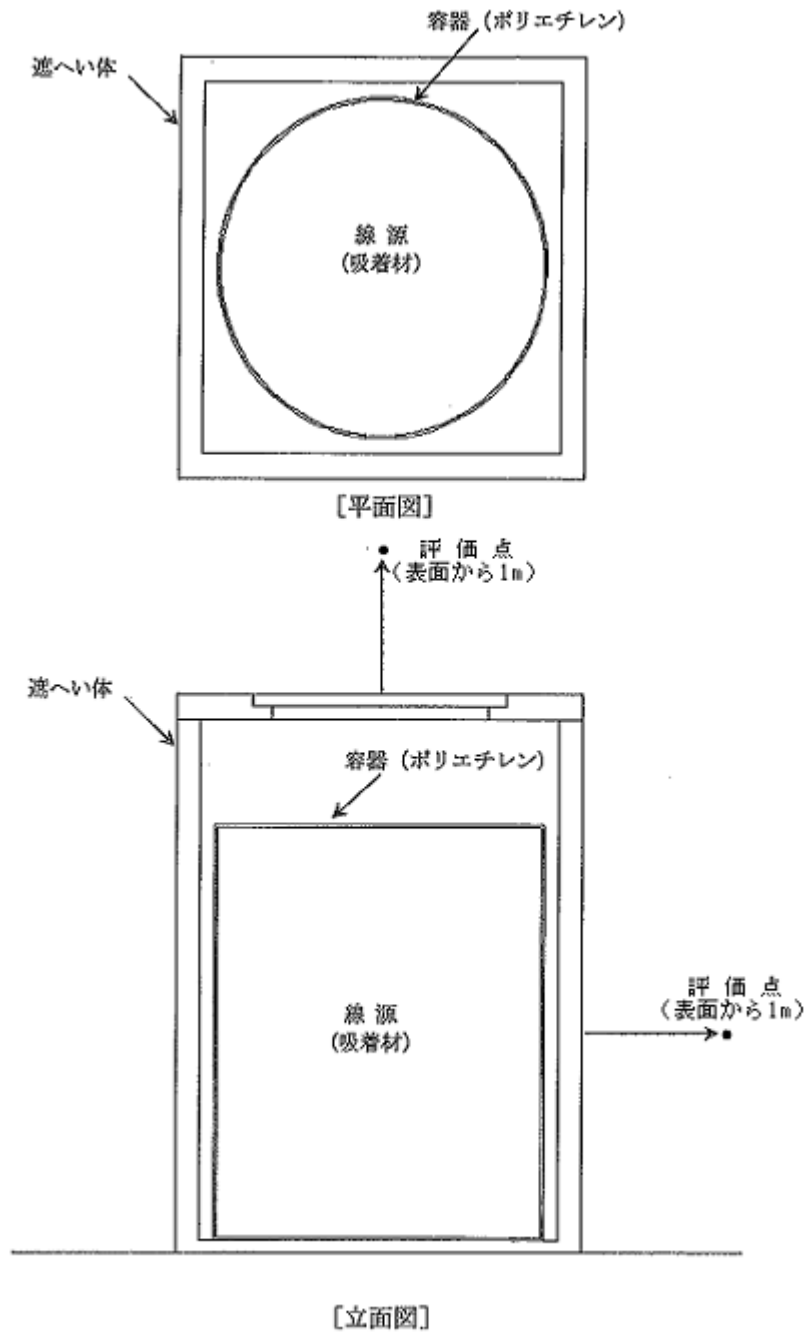


図2 吸着材を充填する HIC の評価モデル

表1 遮へい体表面から1mにおけるHICの線量当量率評価結果

HIC 充填物		遮へい体	線量当量率 (mSv/h) <sup>※1</sup>	
			水平方向	上部方向
スラリー	鉄共沈処理	鉄 112mm	9.1E-02	1.2E+01
	炭酸塩沈殿処理	鉄 112mm	1.2E-02	2.9E+00
吸着材	吸着材 1/4	鉄 112mm	2.8E-16	2.6E-16
	吸着材 2	鉄 112mm	5.9E-02	4.2E-02
	吸着材 3	鉄 112mm	4.5E-01	3.3E-01
	吸着材 6	鉄 112mm	4.1E-02	3.1E-02
	吸着材 5	鉄 112mm	5.3E-03	3.9E-03

※1 遮へい体表面から1mにおける線量当量率

表2 HIC 容器表面における線量当量率評価結果

HIC 充填物		線量当量率(mSv/h) <sup>※2</sup>	
		水平方向	上部方向
スラリー	鉄共沈処理	1.2E+02	1.3E+02
	炭酸塩沈殿処理	2.8E+01	3.0E+01
吸着材	吸着材 1/4	8.0E-01	8.4E-01
	吸着材 2	1.2E+02	1.3E+02
	吸着材 3	4.7E+02	5.1E+02
	吸着材 6	7.0E+01	7.6E+01
	吸着材 5	9.9E+00	1.1E+01

※2 HIC 容器表面における線量当量率

## 炭酸ソーダ供給に係る機器の具体的な安全確保策

炭酸ソーダ供給に係る下記の機器の具体的な安全確保策を以下の通り定め、実施する。  
なお、下記の機器については「添付資料－4 多核種除去設備の具体的な安全確保策」本文の対象範囲外とする。

- a. 炭酸ソーダ貯槽
- b. 炭酸ソーダ供給ポンプ
- c. 主要配管
  - ・多核種除去設備入口から炭酸ソーダ貯槽まで  
(ポリエチレン管)
  - ・炭酸ソーダ貯槽から共沈タンクまで  
(鋼管) (耐圧ホース)

## 1. 放射性物質の漏えい防止等に対する考慮

## (1) 漏えい発生防止

- a. 腐食による漏えい発生防止のため、液性等に応じて、ポリエチレン (PE) , ステンレス鋼等を採用する。(別添－1)
- b. タンクには水位検出器を設け、オーバーフローを防止するため、インターロックの作動によりポンプを停止する設計とする。
- c. 鋼材の継手部は、可能な限り溶接構造とする。ポリエチレンの継手部は、可能な限り融着構造とする。
- d. ポンプは、軸封部が無く軸封部があるポンプと比較して漏えいリスクの低いダイヤフラムポンプを採用する。

## (2) 漏えい検知・漏えい拡大防止

- a. スキッド毎に漏えいパン及び漏えい検知器を設け、漏えいを早期に検知する。また、漏えいの拡大を防止する堰及び床面に漏えい検知器を設ける。
- b. 漏えいを検知した場合には、免震重要棟集中監視室及びシールド中央制御室に警報を発し、運転操作員によりカメラ、流量等の運転監視パラメータ等の状況を確認し、適切な対応を図る。
- c. 漏えい水のコンクリートへの浸透を防止するため、設置エリアには床塗装を実施する。
- d. ポリエチレン管とポリエチレン管の接合部は漏えい発生を防止するため融着構造とすることを基本とし、ポリエチレン管と鋼管の取合い等でフランジ接続となる箇所については養生を行い、漏えい拡大防止を図る。

- ・移送配管から漏えいが確認された場合は、ポンプを停止し、系統の隔離及び土嚢の設置等により漏えいの拡大防止を図る。
- ・移送配管は、使用開始までに漏えい確認等を実施し、施工不良等による大規模な漏えいの発生を防止する。

## 2. 放射線遮へい・崩壊熱除去

### (1) 放射線遮へい（被ばくに対する考慮）

- a. 機器からの放射線による雰囲気線の線量当量率が0.1mSv/h以下（放射線業務従事者が作業を行う位置で、遮へい体を含む機器表面から1mの位置）となるよう適切な遮へいを設ける。
- b. 通常運転時は、免震重要棟集中監視室及びシールド中央制御室から遠隔での監視及び操作を可能とする。
- c. 保守作業時の放射線業務従事者の被ばく低減のため、機器の洗浄が行える構成とする。

### (2) 崩壊熱除去

処理対象水に含まれる放射性物質の崩壊熱は、通水時は処理水とともに熱除去される。

## 3. 可燃性ガスの滞留防止

水の放射線分解により発生する可能性のある可燃性ガスは、通水時は処理水とともに排出される。

## 4. 環境条件を踏まえた対応

### (1) 腐食

汚染水処理設備の処理済水を処理することから塩化物イオン濃度が高く、また薬液注入によりpHが変動することから、耐腐食性を有する材料を選定する（別添-1）。

### (2) 凍結

水を移送している過程では、凍結の恐れはない。水の移送を停止した場合、凍結による破損が懸念される40A以下の配管に対し、保温材もしくはヒータを設置する。なお、保温材は、高い気密性と断熱性を有する硬質ポリウレタン等を使用する。

保温材厚さの設定の際には、「建設設備の凍結防止（空気調和・衛生工学会）」に基づき、震災以降に凍結事象が発生した外気温-8℃、内部流体の初期温度5℃、保温材厚さ21.4mmの条件において、内部流体が25%※凍結するまでに十分な時間（50時間程度）があることを確認した。なお、震災以降の実測データから、外気温-8℃が半日程度継続することはない。

※「JIS A 9501 保温保冷工事施工標準」において管内水の凍結割合を25%以下と推奨



### (3) 耐放射線性

ポリエチレンは、集積線量が $2 \times 10^5$ Gyに達すると、引張強度は低下しないが、破断時の伸びが減少する傾向を示す。ポリエチレン管の照射線量率を1Gy/hと仮定すると、 $2 \times 10^5$ Gyに到達する時間は $2 \times 10^5$ 時間(22.8年)と評価される。そのため、ポリエチレン管は数年程度の使用では放射線照射の影響を受けることはないと考えられる。

系統バウンダリを構成するガスケット、グランドパッキンについては、他の汚染水処理設備で使用実績のある材料を使用しており、数年程度の使用は問題ない。

### (4) 熱による劣化

熱による劣化が懸念されるポリエチレン管については、処理済水による炭酸ソーダ供給に係る機器で扱う水の温度がほぼ常温のため、劣化の可能性は十分低い。

## 5. 規格・基準等

「JSME S NC-1 発電用原子力設備規格 設計・建設規格」、日本産業規格(JIS規格)、ISO規格を準拠する。

## 6. 耐震性及び構造強度

### (1) 耐震性

「発電用原子炉施設に関する耐震設計審査指針」のBクラスに相当する設備と位置付ける。機器及び鋼管の耐震性を評価するにあたっては、「JEAC4601 原子力発電所耐震設計技術規程」等に準拠する。評価の結果、各機器について算出応力に対し十分な強度を有することを確認した。また、鋼管については、定ピッチスパン法に基づき定められた間隔で支持することにより、地震応力が過大とならないようにする。

耐震性評価は、「添付資料-2 放射性液体廃棄物処理設備等に関する構造強度及び耐震性等の評価結果」参照。なお、ポリエチレン管、耐圧ホースについては、材料の可撓性により耐震性を確保する。

### (2) 構造強度

「JSME S NC-1 発電用原子力設備規格 設計・建設規格」に準拠し設計する。評価の結果、各機器について必要厚さを満足しており、十分な構造強度を有することを確認した。構造強度評価は、「添付資料-2 放射性液体廃棄物処理設備等に関する構造強度及び耐震性等の評価結果」を参照。なお、ポリエチレン管はISO規格、または、JISに準拠し耐圧ホースは、流体・圧力・温度条件に合致した十分実績のあるものを採用することで、必要な強度を確保するものとする。

以上

## 2.16.3 高性能多核種除去設備

### 2.16.3.1 基本設計

#### 2.16.3.1.1 設置の目的

高性能多核種除去設備は、『2.5 汚染水処理設備等』で処理した液体状の放射性物質の処理を早期に完了させる目的から設置するものとし、汚染水処理設備の処理済水に含まれる放射性物質（トリチウムを除く）を十分低い濃度になるまで除去することを計画している。（以下、「本格運転」という。）

本格運転では、処理済水に含まれる放射性核種（トリチウムを除く）を『実用発電用原子炉の設置、運転等に関する規則の規定に基づく線量限度等を定める告示』に定める周辺監視区域外の水中の濃度限度（以下、「告示濃度限度」という。）を下回る濃度まで低減することを目的としている。このことから、高性能多核種除去設備の性能について、確認試験を確認する試験（以下、「確認試験」という。）を行うとともに、目的としている性能が十分に確認できない場合は、必要に応じて対策を講じる。また、確認試験に使用する設備の仕様は本格運転と同じとする。

#### 2.16.3.1.2 要求される機能

『2.16.1 多核種除去設備 2.16.1.1.2 「要求される機能」』に同じ。

#### 2.16.3.1.3 設計方針

##### (1) 放射性物質の濃度及び量の低減

高性能多核種除去設備は、汚染水処理設備で処理した水を、ろ過、イオン交換等により周辺環境に対して、放射性物質の濃度及び量を合理的に達成できる限り低くする設計とする。

##### (2) 処理能力

高性能多核種除去設備は、滞留水の発生原因となっている雨水、地下水の建屋への流入量を上回る処理容量とする。

##### (3) 材料

高性能多核種除去設備の機器等は、処理対象水の性状を考慮し、適切な材料を用いた設計とする。

##### (4) 放射性物質の漏えい防止及び管理されない放出の防止

高性能多核種除去設備の機器等は、液体状の放射性物質の漏えい防止及び敷地外への管理されない放出を防止するため、次の各項を考慮した設計とする。

- a. 漏えいの発生を防止するため、機器等には適切な材料を使用するとともに、タンク水

位の検出器，インターロック回路等を設ける。

- b. 液体状の放射性物質が漏えいした場合は，漏えいの早期検出を可能にするとともに，漏えい液体の除去を容易に行えるようにする。
- c. タンク水位，漏えい検知等の警報については，免震重要棟集中監視室及びシールド中央制御室等に表示し，異常を確実に運転員に伝え適切な措置をとれるようにし，これを監視できるようにする。
- d. 高性能多核種除去設備の機器等は，可能な限り周辺に堰を設けた区画内に設け，漏えいの拡大を防止する。また，処理対象水の移送配管類は，万一，漏えいしても排水路を通じて環境に放出することがないように，排水路から可能な限り離隔するとともに，排水路を跨ぐ箇所はボックス鋼内等に配管を敷設する。さらに，ボックス鋼端部から排水路に漏えい水が直接流入しないように土のうを設ける。

#### (5) 被ばく低減

高性能多核種除去設備は，遮へい，機器の配置等により可能な限り被ばくの低減を考慮した設計とする。

#### (6) 可燃性ガスの管理

高性能多核種除去設備は，水の放射線分解により発生する可燃性ガスを適切に排出できる設計とする。また，排出する可燃性ガスに放射性物質が含まれる可能性がある場合には，適切に除去する設計とする。

#### (7) 健全性に対する考慮

放射性液体廃棄物処理施設及び関連施設は，機器の重要度に応じた有効な保全が可能な設計とする。

### 2.16.3.1.4 供用期間中に確認する項目

『2.16.1 多核種除去設備 2.16.1.1.4 「供用期間中に確認する項目」』に同じ。

### 2.16.3.1.5 主要な機器

高性能多核種除去設備は，1系列構成とし，前処理設備と多核種除去装置で構成する。さらに共通設備として，多核種除去装置へ薬品を供給する薬品供給設備，処理済水のサンプリング，多核種処理水タンクへ移送する多核種移送設備，高性能多核種除去設備の運転監視を行う監視制御装置，電源を供給する電源設備等で構成する。

本設備は，処理水の水質等に応じて，フィルタ，吸着塔の通水順序を弁の切替え操作により変更できる構成とする。また，装置の処理能力を確認するための試料採取が可能な構成とする。

高性能多核種除去設備の除去対象とする核種は『2.16.1 多核種除去設備 添付資料－6』と同じとする。

高性能多核種除去設備の主要な機器は、免震重要棟集中監視室またはシールド中央制御室の監視・制御装置により遠隔操作及び運転状況の監視を行う。更に、特に重要な装置の緊急停止操作についてはダブルアクションを要する等の設計とする。また、高性能多核種除去設備の設置エリアには、エリア放射線モニタを設置し、放射線レベルを監視する。

高性能多核種除去設備で処理された水は、処理済水貯留用のタンクで貯留する。

#### (1) 前処理設備

前処理設備は、8塔の前処理フィルタで構成する。

前処理フィルタは、前処理フィルタ1によって浮遊物質を除去し、前処理フィルタ2～4によってセシウム、ストロンチウムを粗取りする。また、前処理フィルタは、除去対象核種に応じて入れ替え可能な設計とする。

前処理フィルタは、一定量処理後、水抜きを行い、交換する。また、抜いた水は供給タンクへ移送する。使用済みフィルタは容器に収納し、瓦礫類の一時保管エリアで貯蔵する。

#### (2) 多核種除去装置

多核種除去装置は、20塔の吸着塔で構成する。

多核種除去装置は、除去対象核種に応じて吸着塔に収容する吸着材の種類が異なり、処理対象水に含まれるコロイド状及びイオン状の放射性物質を分離・吸着処理する機能を有する。また、吸着塔に収容する吸着材の構成は、処理対象水の性状に応じて変更する。

吸着塔に含まれる吸着材は、所定の容量を通水した後、吸着塔ごと交換する。使用済吸着塔は、使用済セシウム吸着塔一時保管施設で貯蔵する。

#### (3) 薬品供給設備

薬品供給設備は、各添加薬液に対してそれぞれタンクを有し、pH調整のため、ポンプにより薬品を多核種除去装置へ供給する。添加する薬品は、苛性ソーダ、塩酸である。

なお、使用する薬品は、何れも不燃性であり、装置内での反応熱、反応ガスも有意には発生しない。

#### (4) 多核種移送設備

多核種移送設備は、高性能多核種除去設備で処理された水を採取し、分析後の水を処理済水貯留用のタンクに移送するための設備で、サンプルタンク、高性能多核種除去設

備用移送ポンプおよび移送配管等で構成する。なお、高性能多核種除去設備で処理された水は、サンプルタンクをバイパスして処理済水貯留用のタンクに移送することも可能な構成となっている。

#### (5) 電源設備

電源は、異なる2系統の所内高圧母線から受電できる構成とする。なお、電源が喪失した場合でも、設備からの外部への漏えいは発生することはない。

#### (6) 橋形クレーン

吸着塔及び前処理フィルタを取り扱うための橋形クレーンを設ける。

#### (7) 高性能多核種除去設備基礎

高性能多核種除去設備基礎は、平面が約36m（南北方向）×約65m（東西方向）、厚さ約1.5mの鉄筋コンクリート造で、改良地盤を介して段丘堆積層に直接支持されている。

なお、上屋は、地上高さが約18mの鉄骨造で、構造上、基礎で上屋の荷重を負担する構造となっている。

### 2.16.3.1.6 自然災害対策等

#### (1) 津波

高性能多核種除去設備は、アウターライズ津波が到達しないと考えられるT.P.約28m以上の場所に設置する。（Ⅲ.3.1.3参照）

#### (2) 台風

台風による設備の損傷を防止するため、建屋は建築基準法施行令に基づく風荷重に対して設計する。

#### (3) 積雪

積雪による設備の損傷を防止するため、建屋は建築基準法施行令および福島県建築基準法施行規則細則に基づく積雪荷重に対して設計する。

#### (4) 落雷

接地網を設け、落雷による損傷を防止する。

#### (5) 竜巻

竜巻の発生の可能性が予見される場合は、設備の停止・隔離弁の閉止操作等を行い、汚

染水の漏えい防止及び漏えい水の拡大防止を図る。

#### (6) 火災

火災発生を防止するため、実用上可能な限り不燃性又は難燃性材料を使用する。また、火災検知性を向上させるため、消防法基準に準拠した火災検出設備を設置するとともに、初期消火のために近傍に消火器を設置する。さらに、避難時における誘導用のために誘導灯を設置する。

### 2.16.3.1.7 構造強度及び耐震性

#### (1) 構造強度

高性能多核種除去設備を構成する主要な機器は、「発電用原子力設備に関する技術基準を定める省令」において、廃棄物処理設備に相当すると位置付けられる。これに対する適用規格は、「JSME S NC-1 発電用原子力設備規格 設計・建設規格」（以下、「設計・建設規格」という。）で規定され、機器区分クラス3の規定を適用することを基本とする。また、主要な機器のうち前処理フィルタ及び吸着塔（二相ステンレス製）は、「ASME Boiler and Pressure Vessel Code (Sec VIII)」に準拠し前処理フィルタ及び吸着塔廻りの鋼管（二相ステンレス製）は、「ASME B31.1 Power Piping」に準拠する。吸着塔（ステンレス製）、吸着塔廻りの鋼管（ステンレス製）は、設計・建設規格に準拠する。

なお、クラス3機器に該当しないその他の機器は、JIS等規格適合品を用いることとし、ポリエチレン管は、JWWAまたはISO規格に準拠する。

また、原子力発電所での使用実績がない材料を使用する場合は、他産業での使用実績等を活用しつつ、必要に応じて試験等を行うことで、経年劣化等の影響についての評価を行う。なお、検討用地震動および同津波に対する評価が必要な設備として抽出された機器等については、今後対策を講じる。

#### (2) 耐震性

高性能多核種除去設備等を構成する機器のうち放射性物質を内包するものは、「発電用原子炉施設に関する耐震設計審査指針」のBクラス相当の設備と位置づけられ、耐震性を評価するにあたっては、「JEAC4601 原子力発電所耐震設計技術規程」等に準拠する。なお、検討用地震動および同津波に対する評価が必要な設備として抽出された機器等については、今後対策を講じる。

### 2.16.3.1.8 機器の故障への対応

#### (1) 機器の単一故障

高性能多核種除去設備は、1系列構成とするが、動的機器及び電源等については多重化している。そのため、動的機器、電源系統等の単一故障については、切替作業等により速やかな処理再開が可能である。

2.16.3.2 基本仕様

2.16.3.2.1 系統仕様

(1) 高性能多核種除去設備

処理方式	フィルタ方式+吸着材方式
処理容量	500m <sup>3</sup> /日※

※ 構内に貯留している RO 濃縮塩水を早期に処理するため、運用上可能な範囲（最大で 1.6 倍程度）において処理量を増加して運転する。

2.16.3.2.2 機器仕様

(1) 容器

a. 供給タンク

名 称		供給タンク	
種 類	—	たて置円筒形	
容 量	m <sup>3</sup> /個	30	
最 高 使 用 圧 力	MPa	静水頭	
最 高 使 用 温 度	℃	40	
主 要 寸 法	胴 内 径	mm	3000
	胴 板 厚 さ	mm	9.0
	底 板 厚 さ	mm	12.0
	平 板 厚 さ	mm	6.0
	高 さ	mm	5006
材 料	胴 板	—	SM400C
	底 板	—	SM400C
個 数	個	2 (1 個予備)	

b. 処理水タンク

名 称		処理水タンク	
種 類	—	たて置円筒形	
容 量	m <sup>3</sup> /個	30	
最 高 使 用 圧 力	MPa	静水頭	
最 高 使 用 温 度	℃	40	
主 要 寸 法	胴 内 径	mm	3000
	胴 板 厚 さ	mm	9.0
	底 板 厚 さ	mm	12.0
	平 板 厚 さ	mm	6.0
	高 さ	mm	5006
材 料	胴 板	—	SM400C
	底 板	—	SM400C
個 数	個	2 (1 個予備)	

c. 前処理フィルタ 1

名 称		前処理フィルタ 1	
種 類	—	たて置円筒形	
容 量	m <sup>3</sup> /h/個	21	
最 高 使 用 圧 力	MPa	1.03	
最 高 使 用 温 度	℃	40	
主 要 寸 法	胴 内 径	mm	901.7
	胴 板 厚 さ	mm	6.35
	上 部 平 板 厚 さ	mm	63.5
	下 部 平 板 厚 さ	mm	63.5
	高 さ	mm	2013
材 料	胴 板	—	ASME SA 516 Gr. 70
	上 部 平 板	—	ASME SA 516 Gr. 70
	下 部 平 板	—	ASME SA 516 Gr. 70
個 数	個	2 (1 個予備)	



d. 前処理フィルタ 2～4

名 称		前処理フィルタ 2～4	
種 類	—	たて置円筒形	
容 量	m <sup>3</sup> /h/個	21	
最高使用圧力	MPa	1.03	
最高使用温度	℃	40	
主 要 寸 法	洞 内 径	mm	901.7
	洞 板 厚 さ	mm	6.35
	上 部 平 板 厚 さ	mm	63.5
	下 部 平 板 厚 さ	mm	63.5
	高 さ	mm	1800
材 料	洞 板	—	ASME SA 516 Gr.70
	上 部 平 板	—	ASME SA 516 Gr.70
	下 部 平 板	—	ASME SA 516 Gr.70
個 数	個	6 (3個予備)	

e. 多核種吸着塔 1～20 (二相ステンレス製)

名 称		多核種吸着塔 1～20	
種 類	—	たて置円筒形	
容 量	m <sup>3</sup> /h/個	21	
最高使用圧力	MPa	1.55	
最高使用温度	℃	40	
主 要 寸 法	外 洞 内 径	mm	939.8
	外 洞 板 厚 さ	mm	12.7
	内 洞 内 径	mm	330.2
	内 洞 板 厚 さ	mm	12.7
	上 部 平 板 厚 さ	mm	76.2
	下 部 平 板 厚 さ	mm	76.2
	高 さ	mm	3632
材 料	外 洞 板	—	二相ステンレス (UNS S31803) 二相ステンレス (UNS S32205) 二相ステンレス (UNS S32750)
	内 洞 板	—	
	上 部 平 板	—	
	下 部 平 板	—	
個 数	個	20	

※現場状況等に応じて、いずれかの材質を使用する。

f. 多核種吸着塔 1～20（ステンレス製）

名 称		多核種吸着塔 1～20	
種 類	—	たて置円筒形	
容 量	m <sup>3</sup> /h/個	21	
最 高 使 用 圧 力	MPa	1.55	
最 高 使 用 温 度	℃	40	
主 要 寸 法	外 洞 内 径	mm	937.2
	外 洞 厚 さ	mm	14.0
	内 洞 外 径	mm	355.6
	内 洞 厚 さ	mm	19.0
	上 部 平 板 厚 さ	mm	116.0
	下 部 平 板 厚 さ	mm	95.0
	高 さ	mm	3632
材 料	外 洞	—	SUS316L
	内 洞	—	SUS316LTP
	上 部 平 板	—	SUSF316L
	下 部 平 板	—	SUSF316L
個 数	個	20	

※活性炭を収容する吸着塔及び低 pH 条件の吸着塔では使用しない。

g. サンプルタンク（高性能多核種除去設備用処理済水一時貯留タンク）

名 称		サンプルタンク	
種 類	—	たて置円筒形	
容 量	m <sup>3</sup> /個	1235	
最 高 使 用 圧 力	MPa	静水頭	
最 高 使 用 温 度	℃	40	
主 要 寸 法	洞 内 径	mm	11000
	洞 板 厚 さ	mm	12
	底 板 厚 さ	mm	12
	高 さ	mm	13000
材 料	洞 板	—	SM400C
	底 板	—	SM400C
個 数	個	3	

(2) ポンプ

a. 供給ポンプ (完成品)

台 数 2 台 (1 台予備)

容 量 21 m<sup>3</sup>/h

b. 昇圧ポンプ 1 (完成品)

台 数 2 台 (1 台予備)

容 量 21 m<sup>3</sup>/h

c. 昇圧ポンプ 2 (完成品)

台 数 2 台 (1 台予備)

容 量 21 m<sup>3</sup>/h

d. 昇圧ポンプ 3 (完成品)

台 数 2 台 (1 台予備)

容 量 21 m<sup>3</sup>/h

e. 昇圧ポンプ 4 (完成品)

台 数 2 台 (1 台予備)

容 量 21 m<sup>3</sup>/h

f. 処理水移送ポンプ (完成品)

台 数 2 台 (1 台予備)

容 量 21 m<sup>3</sup>/h

g. 高性能多核種除去設備用移送ポンプ (完成品)

台 数 2 台

容 量 50 m<sup>3</sup>/h

## (3) 配管

## 主要配管仕様

名 称	仕 様	
RO濃縮水移送ポンプ配管分岐部から 供給タンク A/B 入口まで (ポリエチレン管)	呼び径 材質 最高使用圧力 最高使用温度	100A 相当 ポリエチレン <sup>注1</sup> 0.98MPa 40℃
(鋼管)	呼び径/厚さ 材質 最高使用圧力 最高使用温度	100A/Sch. 40 STPT410+ライニング 0.98MPa 40℃
(鋼管)	呼び径/厚さ  材質 最高使用圧力 最高使用温度	200A/Sch. 40 <sup>注1</sup> 100A/Sch. 40 <sup>注1</sup> STPG370+ライニング 0.98MPa 40℃
供給タンク A/B 出口から 前処理フィルタユニット A/B 入口 A0 弁 まで (ポリエチレン管)	呼び径 材質 最高使用圧力 最高使用温度	100A 相当 ポリエチレン 0.98MPa 40℃
(鋼管)	呼び径/厚さ 材質 最高使用圧力 最高使用温度	100A/Sch. 40 STPT410+ライニング 0.98MPa 40℃
前処理フィルタ A/B 入口 A0 弁から 前処理フィルタ A/B 入口まで (ポリエチレン管)	呼び径/厚さ 材質 最高使用圧力 最高使用温度	100A 相当 ポリエチレン 1.03MPa 40℃
(鋼管)	呼び径/厚さ 材質 最高使用圧力 最高使用温度	100A/Sch. 40 STPT410+ライニング 1.03MPa 40℃
前処理フィルタユニット A/B 入口から 前処理フィルタユニット A/B 出口 まで (鋼管)	呼び径/厚さ  材質 最高使用圧力 最高使用温度	100A/Sch. 10 80A/Sch. 40 80A/Sch. 10 50A/Sch. 40 UNS S32750 1.03 MPa 40℃
前処理フィルタユニット A/B 出口から 昇圧ポンプユニット 1 入口まで (鋼管)	呼び径/厚さ 材質 最高使用圧力 最高使用温度	80A /Sch. 40 STPT410+ライニング 1.03 MPa 40℃
(ポリエチレン管)	呼び径 材質 最高使用圧力 最高使用温度	80A 相当 ポリエチレン 1.03MPa 40℃

主要配管仕様

名 称	仕 様	
昇圧ポンプユニット1入口から 昇圧ポンプユニット1出口まで (鋼管)	呼び径/厚さ 材質 最高使用圧力 最高使用温度	80A/Sch. 10 80A/Sch. 40 UNS S32750 1.03 MPa 40 °C
(鋼管)	呼び径/厚さ 材質 最高使用圧力 最高使用温度	50A/Sch. 40 80A/Sch. 10 UNS S32750 1.55 MPa 40 °C
昇圧ポンプユニット1出口から 吸着塔ユニット1入口まで (ホース)	呼び径 材質 最高使用圧力 最高使用温度	80A 相当 合成ゴム 1.55 MPa 40 °C
吸着塔ユニット1入口から 吸着塔ユニット1出口まで (鋼管)	呼び径/厚さ 材質 最高使用圧力 最高使用温度	80A/Sch. 10 UNS S32750 1.03 MPa 40 °C
(鋼管)	呼び径/厚さ 材質 最高使用圧力 最高使用温度	50A/Sch. 40 80A/Sch. 10 80A/Sch. 40 UNS S32750 1.55 MPa 40 °C
(鋼管)	呼び径/厚さ 材質 最高使用圧力 最高使用温度	50A/Sch. 40 80A/Sch. 40 UNS S31803 1.55 MPa 40 °C
(鋼管)	呼び径/厚さ 材質 最高使用圧力 最高使用温度	50A/Sch. 40 80A/Sch. 40 UNS S32205 1.55 MPa 40 °C
(鋼管)	呼び径/厚さ 材質 最高使用圧力 最高使用温度	50A/Sch. 40 <sup>注2</sup> 80A/Sch. 40 <sup>注2</sup> SUS316LTP 1.55 MPa 40 °C
(ホース)	呼び径 材質 最高使用圧力 最高使用温度	80A 相当 合成ゴム 1.55 MPa 40 °C
吸着塔ユニット1出口から 昇圧ポンプユニット2入口まで (ホース)	呼び径 材質 最高使用圧力 最高使用温度	80A 相当 合成ゴム 1.55 MPa 40 °C

主要配管仕様

名 称	仕 様	
昇圧ポンプユニット2入口から 昇圧ポンプユニット2出口まで (鋼管)	呼び径/厚さ  材質 最高使用圧力 最高使用温度	50A/Sch. 40 80A/Sch. 10 80A/Sch. 40 UNS S32750 1.55 MPa 40℃
昇圧ポンプユニット2出口から 吸着塔ユニット2入口まで (ホース)	呼び径 材質 最高使用圧力 最高使用温度	80A 相当 合成ゴム 1.55 MPa 40℃
吸着塔ユニット2入口から 吸着塔ユニット2出口まで (鋼管)	呼び径/厚さ  材質 最高使用圧力 最高使用温度	50A/Sch. 40 80A/Sch. 10 80A/Sch. 40 UNS S32750 1.55 MPa 40℃
(鋼管)	呼び径/厚さ  材質 最高使用圧力 最高使用温度	50A/Sch. 40 80A/Sch. 40 UNS S31803 1.55 MPa 40℃
(鋼管)	呼び径/厚さ  材質 最高使用圧力 最高使用温度	50A/Sch. 40 80A/Sch. 40 UNS S32205 1.55 MPa 40℃
(鋼管)	呼び径/厚さ  材質 最高使用圧力 最高使用温度	50A/Sch. 40 <sup>註2</sup> 80A/Sch. 40 <sup>註2</sup> SUS316LTP 1.55 MPa 40℃
(ホース)	呼び径 材質 最高使用圧力 最高使用温度	80A 相当 合成ゴム 1.55 MPa 40℃
吸着塔ユニット2出口から 昇圧ポンプユニット3入口まで (ホース)	呼び径 材質 最高使用圧力 最高使用温度	80A 相当 合成ゴム 1.55 MPa 40℃
昇圧ポンプユニット3入口から 昇圧ポンプユニット3出口まで (鋼管)	呼び径/厚さ  材質 最高使用圧力 最高使用温度	50A/Sch. 40 80A/Sch. 10 80A/Sch. 40 UNS S32750 1.55 MPa 40℃

主要配管仕様

名 称	仕 様	
昇圧ポンプユニット3 出口から 吸着塔ユニット3 入口まで (ホース)	呼び径 材質 最高使用圧力 最高使用温度	80A 相当 合成ゴム 1.55 MPa 40 °C
吸着塔ユニット3 入口から 吸着塔ユニット3 出口まで (鋼管)	呼び径/厚さ  材質 最高使用圧力 最高使用温度	50A/Sch. 40 80A/Sch. 10 80A/Sch. 40 UNS S32750 1.55 MPa 40 °C
(鋼管)	呼び径/厚さ  材質 最高使用圧力 最高使用温度	50A/Sch. 40 80A/Sch. 40 UNS S31803 1.55 MPa 40 °C
(鋼管)	呼び径/厚さ  材質 最高使用圧力 最高使用温度	50A/Sch. 40 80A/Sch. 40 UNS S32205 1.55 MPa 40 °C
(鋼管)	呼び径/厚さ  材質 最高使用圧力 最高使用温度	50A/Sch. 40 <sup>注2</sup> 80A/Sch. 40 <sup>注2</sup> SUS316LTP 1.55 MPa 40 °C
(ホース)	呼び径 材質 最高使用圧力 最高使用温度	80A 相当 合成ゴム 1.55 MPa 40 °C
吸着塔ユニット3 出口から 昇圧ポンプユニット4 入口まで (ホース)	呼び径 材質 最高使用圧力 最高使用温度	80A 相当 合成ゴム 1.55 MPa 40 °C
昇圧ポンプユニット4 入口から 昇圧ポンプユニット4 出口まで (鋼管)	呼び径/厚さ  材質 最高使用圧力 最高使用温度	50A/Sch. 40 80A/Sch. 10 80A/Sch. 40 UNS S32750 1.55 MPa 40°C
昇圧ポンプユニット4 出口から 吸着塔ユニット4 入口まで (ホース)	呼び径 材質 最高使用圧力 最高使用温度	80A 相当 合成ゴム 1.55 MPa 40 °C

主要配管仕様

名 称	仕 様	
吸着塔ユニット4入口から 吸着塔ユニット4出口まで (鋼管)	呼び径/厚さ	50A/Sch. 40 80A/Sch. 10 80A/Sch. 40
	材質	UNS S32750
	最高使用圧力	1.55 MPa
	最高使用温度	40 °C
(鋼管)	呼び径/厚さ	50A/Sch. 40 80A/Sch. 40
	材質	UNS S31803
	最高使用圧力	1.55 MPa
	最高使用温度	40 °C
(鋼管)	呼び径/厚さ	50A/Sch. 40 80A/Sch. 40
	材質	UNS S32205
	最高使用圧力	1.55 MPa
	最高使用温度	40 °C
(鋼管)	呼び径/厚さ	50A/Sch. 40 <sup>注2</sup> 80A/Sch. 40 <sup>注2</sup>
	材質	SUS316LTP
	最高使用圧力	1.55 MPa
	最高使用温度	40 °C
(ホース)	呼び径	80A 相当
	材質	合成ゴム
	最高使用圧力	1.55 MPa
	最高使用温度	40 °C
吸着塔ユニット4出口から 配管ユニット入口まで (ホース)	呼び径	80A 相当
	材質	合成ゴム
	最高使用圧力	1.55 MPa
	最高使用温度	40 °C
配管ユニット入口から 配管ユニット出口まで (鋼管)	呼び径/厚さ	50A/Sch. 40 80A/Sch. 10
	材質	UNS S32750
	最高使用圧力	1.55 MPa
	最高使用温度	40 °C
(鋼管)	呼び径/厚さ	80A/Sch. 10 100A/Sch. 10
	材質	UNS S32750
	最高使用圧力	0.98 MPa
	最高使用温度	40 °C



主要配管仕様

名 称	仕 様	
配管ユニット出口から 処理水タンク A/B 入口まで (ポリエチレン管)	呼び径/厚さ 材質 最高使用圧力 最高使用温度	100A 相当 ポリエチレン 0.98 MPa 40℃
(鋼管)	呼び径/厚さ 材質 最高使用圧力 最高使用温度	100A/Sch. 40 STPT410+ライニング 0.98 MPa 40℃
処理水タンク A/B 出口から 処理水移送ポンプ A/B 入口まで (ポリエチレン管)	呼び径 材質 最高使用圧力 最高使用温度	100A 相当 ポリエチレン 0.98MPa 40℃
(鋼管)	呼び径/厚さ  材質 最高使用圧力 最高使用温度	80A/Sch. 40 100A/Sch. 40 STPT410+ライニング 0.98MPa 40℃
処理水移送ポンプ A/B 出口から サンプルタンクまで (鋼管)	呼び径/厚さ  材質 最高使用圧力 最高使用温度	50A/ Sch. 80 100A/Sch. 40 STPT410+ライニング 0.98MPa 40℃
(ポリエチレン管)	呼び径 材質 最高使用圧力 最高使用温度	100A 相当 ポリエチレン 0.98MPa 40℃

主要配管仕様

名 称	仕 様	
サンプルタンク出口から 多核種処理水貯槽, RO 濃縮水貯槽また は Sr 処理水貯槽まで (鋼管)	呼び径/厚さ  材質 最高使用圧力 最高使用温度	100A/Sch. 40 80A/Sch. 40 50A/Sch. 40 SUS316L 0.98MPa 40℃
(鋼管)	呼び径/厚さ 材質 最高使用圧力 最高使用温度	100A/Sch. 40 STPT410+ライニング 0.98MPa 40℃
(ポリエチレン管)	呼び径  材質 最高使用圧力 最高使用温度	200A 相当 100A 相当 ポリエチレン 静水頭 40℃
(ポリエチレン管)	呼び径 材質 最高使用圧力 最高使用温度	100A 相当 ポリエチレン 0.98MPa 40℃
高性能多核種除去設備用移送ポンプス キッドから供給タンクまで (鋼管)	呼び径/厚さ  材質 最高使用圧力 最高使用温度	100A/Sch. 40 150A/Sch. 40 STPT410+ライニング 0.98MPa 40℃
(ポリエチレン管)	呼び径 材質 最高使用圧力 最高使用温度	100A 相当 ポリエチレン 0.98MPa 40℃

主要配管仕様

名 称	仕 様	
配管ユニット出口から 供給タンク A/B 入口まで (ポリエチレン管)	呼び径 材質 最高使用圧力 最高使用温度	100A 相当 ポリエチレン 0.98MPa 40℃
(鋼管)	呼び径/厚さ 材質 最高使用圧力 最高使用温度	100A/Sch. 40 STPT410+ライニング 0.98MPa 40℃
吸着塔ユニット 1 から 前処理フィルタユニット A/B まで (ポリエチレン管)	呼び径 材質 最高使用圧力 最高使用温度	100A 相当 80A 相当 ポリエチレン 1.03MPa 40℃
(鋼管)	呼び径/厚さ 材質 最高使用圧力 最高使用温度	100A/Sch. 40 STPT410+ライニング 1.03MPa 40℃
前処理フィルタユニット A から 前処理フィルタユニット B まで (ポリエチレン管)	呼び径 材質 最高使用圧力 最高使用温度	80A 相当 ポリエチレン 1.03MPa 40℃
(鋼管)	呼び径/厚さ 材質 最高使用圧力 最高使用温度	80A/Sch. 40 STPT410+ライニング 1.03MPa 40℃
前処理フィルタユニット A 出口から 前処理フィルタユニット B 入口まで (ポリエチレン管)	呼び径 材質 最高使用圧力 最高使用温度	80A 相当 ポリエチレン 1.03MPa 40℃
(鋼管)	呼び径/厚さ 材質 最高使用圧力 最高使用温度	80A/Sch. 40 STPT410+ライニング 1.03MPa 40℃
前処理フィルタユニット A/B から 吸着塔ユニット 1 まで (ポリエチレン管)	呼び径 材質 最高使用圧力 最高使用温度	80A 相当 ポリエチレン 1.03MPa 40℃
(鋼管)	呼び径/厚さ 材質 最高使用圧力 最高使用温度	80A/Sch. 40 STPT410+ライニング 1.03MPa 40℃

注1 『2.5 汚染水処理設備等』で移送配管として使用していた配管を使用する。

注2 活性炭を収容する吸着塔及び低 pH 条件の吸着塔周りの配管では SUS316L 材を使用しない。

※ 現場施工状況により、配管仕様（呼び径、厚さ、材質）の一部を使用しない場合がある。

(5) 放射線監視装置

放射線監視装置仕様

項目	仕様
名称	エリア放射線モニタ
基数	4基
種類	半導体検出器
取付箇所	高性能多核種除去設備設置エリア
計測範囲	$10^{-3}$ mSv/h ~ $10^1$ mSv/h

2.16.3.3 添付資料

- 添付資料－1：全体概要図及び系統構成図
- 添付資料－2：高性能多核種除去設備基礎の構造強度に関する検討結果
- 添付資料－3：高性能多核種除去設備の耐震性に関する説明書
- 添付資料－4：高性能多核種除去設備の強度に関する説明書
- 添付資料－5：流体状の放射性廃棄物の施設外への漏えい防止に関する計算書
- 添付資料－6：工事工程表
- 添付資料－7：高性能多核種除去設備の具体的な安全確保策
- 添付資料－8：高性能多核種除去設備に係る確認事項

## 高性能多核種除去設備の強度に関する計算書

## 1. 強度評価の方針

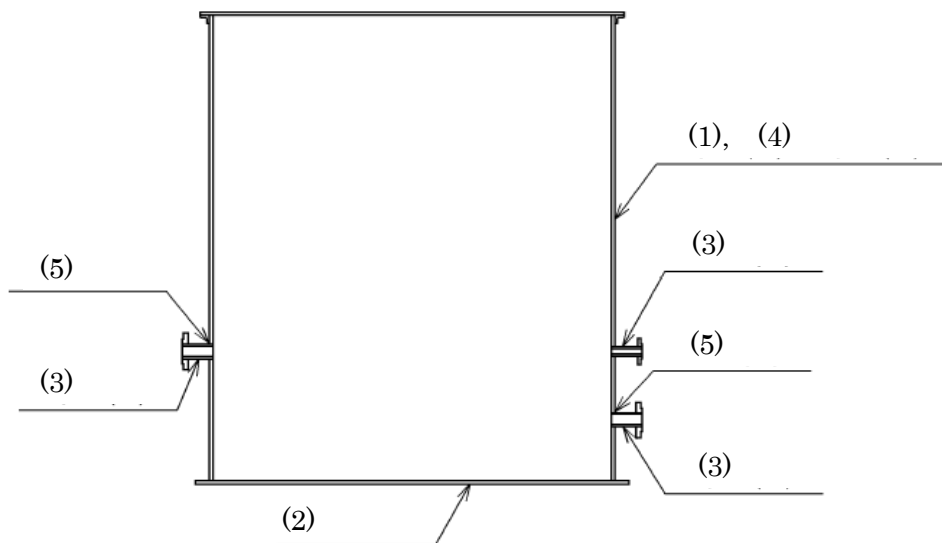
高性能多核種除去設備を構成する主要な機器及び主配管（鋼管）は、強度評価においては、「JSME S NC-1 発電用原子力設備規格 設計・建設規格」（以下、「設計・建設規格」という。）のクラス 3 機器またはクラス 3 配管に準じた評価を行う。

## 2. 強度評価

## 2.1 供給タンク、処理水タンク、サンプルタンク

## 2.1.1 評価箇所

強度評価箇所を図－1 に示す。



図－1 供給タンク、処理水タンク、サンプルタンク 概要図

図中の番号は、2.1.2 及び 2.1.3 の番号に対応する。

## 2.1.2 評価方法

### (1) 胴の厚さの評価

開放タンクの胴に必要な厚さは、次に掲げる値のうちいずれか大きい値とする。

#### a. 規格上必要な最小厚さ： $t_1$

炭素鋼鋼板又は低合金鋼鋼板で作られた場合は 3mm，その他の材料で作られた場合は 1.5mm とする。

#### b. 胴の計算上必要な厚さ： $t_2$

$$t_2 = \frac{D_i \cdot H \cdot \rho}{0.204 \cdot S \cdot \eta}$$

$t_2$ ：必要厚さ (mm)

$D_i$ ：胴の内径 (m)

$H$ ：水頭 (m)

$\rho$ ：液体の比重。

ただし、1未満の場合は1とする。

$S$ ：許容引張応力(MPa)

$\eta$ ：継手効率 (-)

### (2) 底板の厚さの評価

地面、基礎等に直接接触する開放タンクの底板の厚さは、下記に掲げる値以上の厚さとする。

#### a. 地面、基礎等に直接接触するものの厚さ： $t$

設計・建設規格 PVD-3010により3mm以上とする。

### (3) 管台の厚さの評価

開放タンクの管台に必要な厚さは、次に掲げる値のうちいずれか大きい値とする。

#### a. 管台の計算上必要な厚さ： $t_1$

$$t_1 = \frac{D_i \cdot H \cdot \rho}{0.204 \cdot S \cdot \eta}$$

$t_1$ ：必要厚さ (mm)

$D_i$ ：管台の内径(m)

$H$ ：水頭(m)

$\rho$ ：液体の比重。

ただし、1未満の場合は1とする。

$S$ ：許容引張応力(MPa)

$\eta$ ：継手効率(-)

#### b. 規格上必要な厚さ： $t_2$

管台の外径に応じ設計・建設規格 表 PVC-3980-1 より求めた管台の厚さとする。

(4) 開放タンクの補強不要となる穴の評価

- a. 設計・建設規格 PVD-3512 により穴の径が 85mm 以下の場合は補強不要となる。

(5) 胴の穴の補強計算

- a. 補強に有効な範囲内にある補強に有効な面積が、補強に必要な面積より大きくなるようにすること。
- b. 大きい穴の補強を要しない穴の最大径  
内径が 1500mm 以下の胴に設ける穴の径が胴の内径の 2 分の 1 (500mm を超える場合は、500mm) 以下および内径が 1500mm を超える胴に設ける穴の径が胴の内径の 3 分の 1 (1000mm を超える場合は、1000mm) 以下の場合は、大きい穴の補強計算は必要ない。
- c. 溶接部の強度として、予想される破断箇所の強さが、溶接部の負うべき荷重以上であること。

### 2.1.3 評価結果

評価結果を表-1～3に示す。必要厚さ等を満足しており，十分な構造強度を有すると評価している。

表-1-1 供給タンクの評価結果（板厚）

機器名称	評価項目	必要厚さ (mm)	最小厚さ (mm)
供給タンク	(1) 胴板の厚さ	3.00	6.57
	(2) 底板の厚さ	3.00	9.50
	(3) 管台の厚さ (RO 濃縮水出口)	3.50	4.25
	(3) 管台の厚さ (RO 濃縮水出口 (予備))	3.50	4.25
	(3) 管台の厚さ (液位計)	1.70	1.90

表-1-2 供給タンクの評価結果（胴板の補強要否確認）

機器名称	評価項目	補強を要し ない穴の最 大径 (mm)	穴の径 (mm)
供給タンク	(4) RO 濃縮水出口	85.00	85 以上
	(4) RO 濃縮水出口 (予備)	85.00	85 以上



表-1-3 供給タンクの評価結果 (胴の穴の補強計算)

機器名称	評価項目	評価結果	
供給タンク	(5) 胴 (RO 濃縮水出口)	補強に必要な面積 (mm <sup>2</sup> )	補強に有効な総面積 (mm <sup>2</sup> )
		77.56	743.7
		大きな穴の補強計算を 要しない最大径 (mm)	穴の径 (mm)
		1000.00	105.80
		溶接部の負うべき荷重 (N)	予想される破断箇所の 強さ (N)
	-5.341×10 <sup>4</sup>	— ※1	
	(5) 胴 (RO 濃縮水出口 (予備))	補強に必要な面積 (mm <sup>2</sup> )	補強に有効な総面積 (mm <sup>2</sup> )
		77.56	743.7
		大きな穴の補強計算を 要しない最大径 (mm)	穴の径 (mm)
		1000.00	105.80
溶接部の負うべき荷重 (N)		予想される破断箇所の 強さ (N)	
-5.341×10 <sup>4</sup>	— ※1		

※1 溶接部の負うべき荷重が負であり、溶接部の強度計算は不要

表-2-1 処理水タンクの評価結果（板厚）

機器名称	評価項目	必要厚さ (mm)	最小厚さ (mm)
処理水タンク	(1) 胴板の厚さ	3.00	6.57
	(2) 底板の厚さ	3.00	9.50
	(3) 管台の厚さ（処理水出口）	3.50	4.25
	(3) 管台の厚さ（処理水出口（予備））	3.50	4.25
	(3) 管台の厚さ（液位計）	1.70	1.90

表-2-2 処理水タンクの評価結果（胴板の補強要否確認）

機器名称	評価項目	補強を要し ない穴の最 大径 (mm)	穴の径 (mm)
処理水タンク	(4) 処理水出口	85.00	85 以上
	(4) 処理水出口（予備）	85.00	85 以上

表-2-3 処理水タンクの評価結果 (胴の穴の補強計算)

機器名称	評価項目	評価結果	
処理水タンク	(5) 胴 (処理水出口)	補強に必要な面積 (mm <sup>2</sup> )	補強に有効な総面積 (mm <sup>2</sup> )
		77.56	743.7
		大きな穴の補強計算を 要しない最大径 (mm)	穴の径 (mm)
		1000.00	105.80
		溶接部の負うべき荷重 (N)	予想される破断箇所の 強さ (N)
	-5.341×10 <sup>4</sup>	— ※1	
	(5) 胴 (処理水出口 (予備))	補強に必要な面積 (mm <sup>2</sup> )	補強に有効な総面積 (mm <sup>2</sup> )
		77.56	743.7
		大きな穴の補強計算を 要しない最大径 (mm)	穴の径 (mm)
		1000.00	105.80
溶接部の負うべき荷重 (N)		予想される破断箇所の 強さ (N)	
-5.341×10 <sup>4</sup>	— ※1		

※1 溶接部の負うべき荷重が負であり、溶接部の強度計算は不要

表-3-1 サンプルタンクの評価結果 (板厚)

機器名称	評価項目	必要厚さ (mm)	最少厚さ (mm)
サンプルタンク A, B, C	(1) 胴の厚さ	11.7	12.0
	(2) 底板の厚さ	3.0	11.2
	(3) 管台の厚さ (100A)	3.5	6.0
	(3) 管台の厚さ (200A)	3.5	8.2
	(3) 管台の厚さ (650A)	3.5	12.0

表-3-2 サンプルタンクの穴の補強評価結果

機器名称	管台口径	評価部位	補強に必要な面積 [mm <sup>2</sup> ]	補強に有効な総面積 [mm <sup>2</sup> ]
サンプルタンク A, B, C	100A	管台	724	1616
	200A	管台	1411	3195
	650A	管台	4466	10840

表-3-3 サンプルタンクの強め材の取付け強さ

機器名称	管台口径	溶接部の負うべき荷重	予想される破断箇所の強さ					
		W [N]	W <sub>1</sub> [N]	W <sub>2</sub> [N]	W <sub>3</sub> [N]	W <sub>4</sub> [N]	W <sub>5</sub> [N]	W <sub>6</sub> [N]
サンプルタンク A, B, C	100A	37367.82	154937	278514	119886	199587	234638	243463
	200A	63939.66	342042	570661	300675	402159	443526	529294
	650A	167003.76	1412331	2016618	1600574	1641873	1453630	2204861

## 2.2 前処理フィルタ

### 2.2.1 評価箇所

強度評価箇所を図-2に示す。

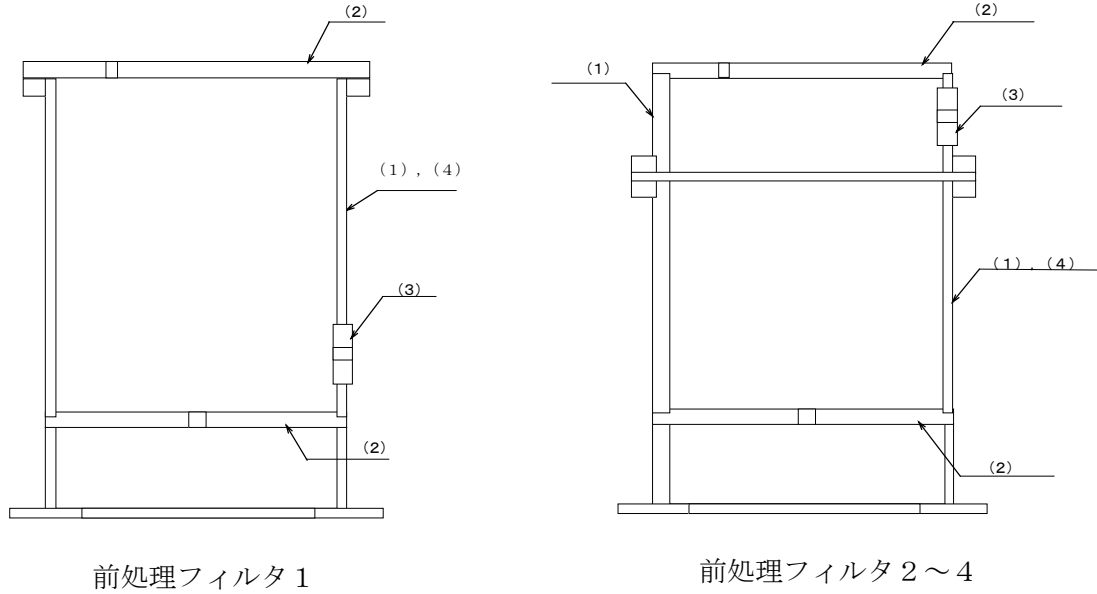


図-2 前処理フィルタ 概要図  
 図中の番号は、2.2.2、2.2.3の番号に対応する。

### 2.2.2 評価方法

#### (1) 胴の厚さの評価

胴に必要な厚さは、次に掲げる値のうちいずれか大きい値とする。

a. 規格上必要な最小厚さ： $t_1$

炭素鋼鋼板又は低合金鋼鋼板で作られたものにあつては **3mm**，その他の材料で作られたものにあつては **1.5mm** とする。

b. 内面に圧力を受ける胴の必要厚さ： $t_2$

$$t_2 = \frac{P \cdot D_i}{2 \cdot S \cdot \eta - 1.2 \cdot P}$$

$t_2$ ：必要厚さ (mm)

P：最高使用圧力 (MPa)

$D_i$ ：胴の内径 (mm)

S：許容引張応力 (MPa)

$\eta$ ：継手効率 (-)

(2) 平板の厚さの評価

平板の厚さは、次に掲げる値のうちいずれかによるものとする。

- a. 平板に穴を設ける場合であって、穴の径が平板の径の2分の1以下であり、穴の補強計算を行うもの。

$$t = d \cdot \sqrt{\frac{K \cdot P}{S}}$$

t: 必要厚さ (mm)  
d: 平板の径 (mm)  
K: 取付方法による係数 (-)  
P: 最高使用圧力 (MPa)  
S: 許容引張応力 (MPa)

- b. 平板に穴を設ける場合であって、穴の径が平板の径の2分の1以下であり、a項以外のもの。

$$t = d \cdot \sqrt{\frac{2 \cdot K \cdot P}{S}}$$

t: 必要厚さ (mm)  
d: 平板の径 (mm)  
K: 取付方法による係数 (-)  
P: 最高使用圧力 (MPa)  
S: 許容引張応力 (MPa)

(3) 管台の厚さの評価

管台に必要な厚さは、次に掲げる値のうちいずれか大きい値とする。

- a. 内面に圧力を受ける管台:  $t_1$

$$t_1 = \frac{P \cdot D_0}{2 \cdot S \cdot \eta + 0.8 \cdot P}$$

$t_1$ : 必要厚さ (mm)  
P: 最高使用圧力 (MPa)  
 $D_0$ : 管台の外径 (mm)  
S: 許容引張応力 (MPa)  
 $\eta$ : 継手効率 (-)

- b. 規格上必要な最小厚さ:  $t_2$

炭素鋼鋼管を使用する管台にあつては、管台の外径に応じて設計・建設規格表 PVC-3610-1 より求めた管台の厚さとする。

(4) 胴の補強を要しない穴の最大径の評価

胴の補強を要しない穴の最大径は、以下で計算した値のうちいずれか大きい値とする。

- a. 穴の径が 61mm 以下で、かつ、次の式により計算した値以下の穴。

$$d_{r1} = \frac{D - 2 \cdot t_s}{4}$$

$d_{r1}$ : 補強を要しない穴の最大径 (mm)  
D: 胴の外径 (mm)  
 $t_s$ : 胴の最小厚さ (mm)

b. aに掲げるものを除き、穴の径が200mm以下で、かつ、設計・建設規格 図 PVD-3122-1 及び図 PVD-3122-2 により求めた値以下の穴。

$$d_{r2} = 8.05 \cdot \sqrt[3]{D \cdot t_s \cdot (1-K)}$$

$d_{r2}$ : 補強を要しない穴の最大径 (mm)  
 $D$ : 胴の外径 (mm)  
 $t_s$ : 胴の最小厚さ (mm)  
 $K$ : 係数 (-)

ここで、 $K$ は、円筒形の場合、次の式により計算した値で、 $K > 0.99$  のときは、 $K = 0.99$  とする。

$$K = \frac{P \cdot D}{1.82 \cdot S \cdot \eta \cdot t_s}$$

$P$ : 最高使用圧力 (MPa)  
 $D$ : 胴の外径 (mm)  
 $S$ : 許容引張応力 (MPa)  
 $\eta$ : 継手効率 (-)  
 $t_s$ : 胴板の最小厚さ (mm)

### 2.2.3 評価結果

評価結果を表-4に示す。必要厚さ等を満足しており、十分な構造強度を有すると評価している。

表-4-1 前処理フィルタ評価結果 (板厚)

機器名称	評価項目	必要厚さ (mm)	最小厚さ (mm)
前処理フィルタ 1	(1)胴板の厚さ	4.84	5.84
	(2)上部平板の厚さ	44.75	62.50
	(2)下部平板の厚さ	44.75	62.50
	(3)管台の厚さ	3.80	55.15
前処理フィルタ 2~4	(1)胴板の厚さ	4.84	5.84
	(2)上部平板の厚さ	44.75	62.50
	(2)下部平板の厚さ	44.75	62.50
	(3)管台の厚さ	3.80	48.80

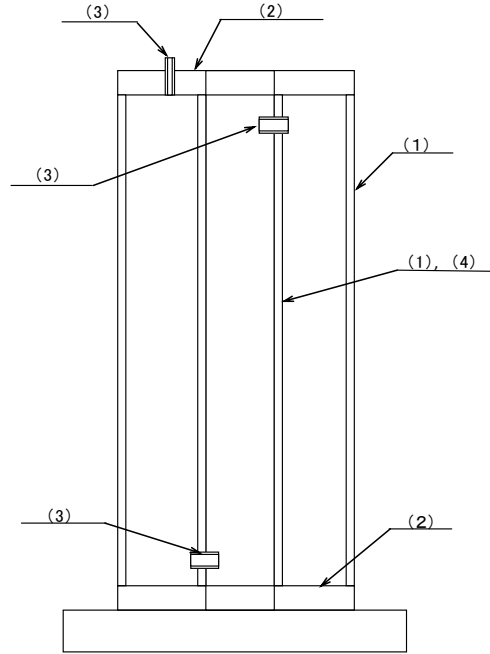
表-4-2 前処理フィルタ評価結果 (胴の補強要否)

機器名称	評価項目	補強を要しない穴の最大径 (mm)	穴の径 (mm)
前処理フィルタ 1	(4)胴	99.89	99 以下
前処理フィルタ 2~4	(4)胴	99.89	99 以下
	(4)胴	99.89	99 以下

## 2.3 多核種吸着塔

### 2.3.1 評価箇所

強度評価箇所を図-3に示す。



図中の番号は、2.3.2、2.3.3の番号に対応する。

図-3 吸着塔 概要図

### 2.3.2 評価方法

#### (1) 胴の厚さの評価

胴に必要な厚さは、次に掲げる値のうちいずれか大きい値とする。

a. 規格上必要な最小厚さ： $t_1$

炭素鋼鋼板又は低合金鋼鋼板で作られたものにあつては **3mm**，その他の材料で作られたものにあつては **1.5mm** とする。

b. 内面に圧力を受ける胴の必要厚さ： $t_2$

$$t_2 = \frac{P \cdot D_i}{2 \cdot S \cdot \eta - 1.2 \cdot P}$$

$t_2$ ：必要厚さ (mm)

P：最高使用圧力 (MPa)

$D_i$ ：胴の内径 (mm)

S：許容引張応力 (MPa)

$\eta$ ：継手効率 (-)



c. 外面に圧力を受ける胴の必要厚さ：  $t_3$

厚さが外径の 0.1 倍以下のものの計算上必要な厚さは次の式による値とする。

$$t_3 = \frac{3 \cdot P_e \cdot D_0}{4 \cdot B}$$

$t_3$  : 必要厚さ (mm)

$P_e$  : 外面に受ける最高の圧力 (MPa)

$D_0$  : 胴の外径 (mm)

$B$  : ASME BPVC SECTION. II PartD subpart3 fig.G,  
fig.HA-5 または、設計・建設規格 付録材料図  
表 Part7 図 1, 図 1 4 より求めた値 (-)

## (2) 平板の厚さの評価

平板の厚さは、次に掲げる値のうちいずれかによるものとする。

a. 平板に穴を設ける場合であって、穴の径が平板の径の 2 分の 1 以下であり、穴の補強計算を行うもの。

$$t = d \cdot \sqrt{\frac{K \cdot P}{S}}$$

$t$  : 必要厚さ (mm)

$d$  : 平板の径 (mm)

$K$  : 取付方法による係数 (-)

$P$  : 最高使用圧力 (MPa)

$S$  : 許容引張応力 (MPa)

b. 平板に穴を設ける場合であって、穴の径が平板の径の 2 分の 1 以下であり、a 項以外のもの。

$$t = d \cdot \sqrt{\frac{2 \cdot K \cdot P}{S}}$$

$t$  : 必要厚さ (mm)

$d$  : 平板の径 (mm)

$K$  : 取付方法による係数 (-)

$P$  : 最高使用圧力 (MPa)

$S$  : 許容引張応力 (MPa)

## (3) 管台の厚さの評価

管台に必要な厚さは、次に掲げる値のうちいずれか大きい値とする。

a. 内面に圧力を受ける管台：  $t_1$

$$t_1 = \frac{P \cdot D_0}{2 \cdot S \cdot \eta + 0.8 \cdot P}$$

$t_1$  : 必要厚さ (mm)

$P$  : 最高使用圧力 (MPa)

$D_0$  : 管台の外径 (mm)

$S$  : 許容引張応力 (MPa)

$\eta$  : 継手効率 (-)

b. 規格上必要な最小厚さ：  $t_2$

炭素鋼鋼管を使用する管台にあつては、管台の外径に応じて設計・建設規格 表 PVC-3610-1 より求めた管台の厚さとする。

(4) 胴の補強を要しない穴の最大径の評価

胴の補強を要しない穴の最大径は、以下で計算した値のうちいずれか大きい値とする。

a. 穴の径が 61mm 以下で、かつ、次の式により計算した値以下の穴。

$$d_{r1} = \frac{D - 2 \cdot t_s}{4}$$

$d_{r1}$ :補強を要しない穴の最大径 (mm)

$D$ :胴の外径 (mm)

$t_s$ :胴の最小厚さ (mm)

b. a に掲げるものを除き、穴の径が 200mm 以下で、かつ、設計・建設規格 図 PVD-3122-1 及び図 PVD-3122-2 により求めた値以下の穴。

$$d_{r2} = 8.05 \cdot \sqrt[3]{D \cdot t_s \cdot (1 - K)}$$

$d_{r2}$ :補強を要しない穴の最大径 (mm)

$D$ :胴の外径 (mm)

$t_s$ :胴の最小厚さ (mm)

$K$ :係数 (-)

ここで、 $K$ は、円筒形の場合、次の式により計算した値で、 $K > 0.99$  のときは、 $K = 0.99$  とする。

$$K = \frac{P \cdot D}{1.82 \cdot S \cdot \eta \cdot t_s}$$

$P$ :最高使用圧力 (MPa)

$D$ :胴の外径 (mm)

$S$ :許容引張応力 (MPa)

$\eta$ :継手効率 (-)

$t_s$ :胴板の最小厚さ (mm)

(5) 評価結果

評価結果を表-5に示す。必要厚さ等を満足しており、十分な構造強度を有すると評価している。

表-5-1 吸着塔評価結果 (板厚)

機器名称	評価項目	必要厚さ (mm)	最小厚さ (mm)
吸着塔 1 ~ 2 0 (UNS S31803)	(1) 胴板の厚さ (外筒胴)	5.93	11.70
	(1) 胴板の厚さ (内筒胴)	7.42	11.10
	(2) 上部平板	71.45	75.20
	(2) 下部平板	71.45	75.20
	(3) 管台の厚さ (入口・出口)	0.27	3.43
	(3) 管台の厚さ (ベント)	0.15	2.96
吸着塔 1 ~ 2 0 (UNS S32205)	(1) 胴板の厚さ (外筒胴)	5.61	11.70
	(1) 胴板の厚さ (内筒胴)	7.42	11.10
	(2) 上部平板	69.51	75.20
	(2) 下部平板	69.51	75.20
	(3) 管台の厚さ (入口・出口)	0.25	3.43
	(3) 管台の厚さ (ベント)	0.14	2.96
吸着塔 1 ~ 2 0 (UNS S32750)	(1) 胴板の厚さ (外筒胴)	4.59	11.70
	(1) 胴板の厚さ (内筒胴)	7.42	11.10
	(2) 上部平板	62.96	75.20
	(2) 下部平板	62.96	75.20
	(3) 管台の厚さ (入口・出口)	0.21	3.43
	(3) 管台の厚さ (ベント)	0.12	2.96
吸着塔 1 ~ 2 0 (SUS316L)	(1) 胴板の厚さ (外筒胴)	9.47	11.39
	(1) 胴板の厚さ (内筒胴)	7.45	15.82
	(2) 上部平板	69.42	114.20
	(2) 下部平板	69.42	93.40
	(3) 管台の厚さ (入口・出口)	0.42	1.43
	(3) 管台の厚さ (ベント)	0.24	1.08

表－５－２ 吸着塔評価結果（胴の補強要否）

機器名称	評価項目	補強を要しない穴の最大径 (mm)	穴の径 (mm)
吸着塔 1～20 (UNS S31803)	(4) 胴 (内筒胴)	119.04	119 以下
吸着塔 1～20 (UNS S32205)	(4) 胴 (内筒胴)	119.48	119 以下
吸着塔 1～20 (UNS S32750)	(4) 胴 (内筒胴)	120.95	120 以下
吸着塔 1～20 (SUS316L)	(4) 胴 (内筒胴)	134.43	134 以下

## 2.4 主配管

### 2.4.1 評価箇所

強度評価箇所を図－４に示す。

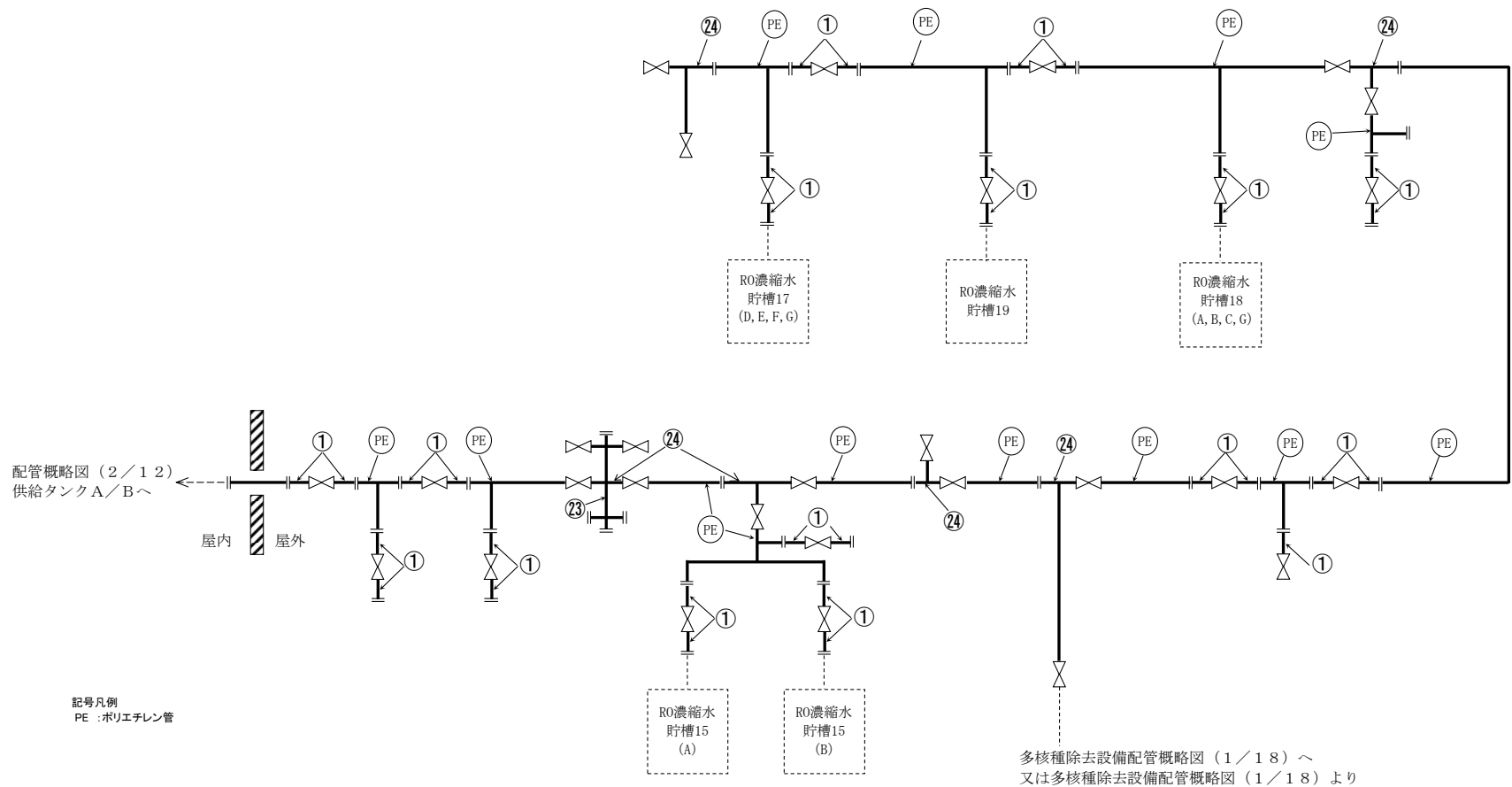


図-4 配管概略図 (1 / 1 2)

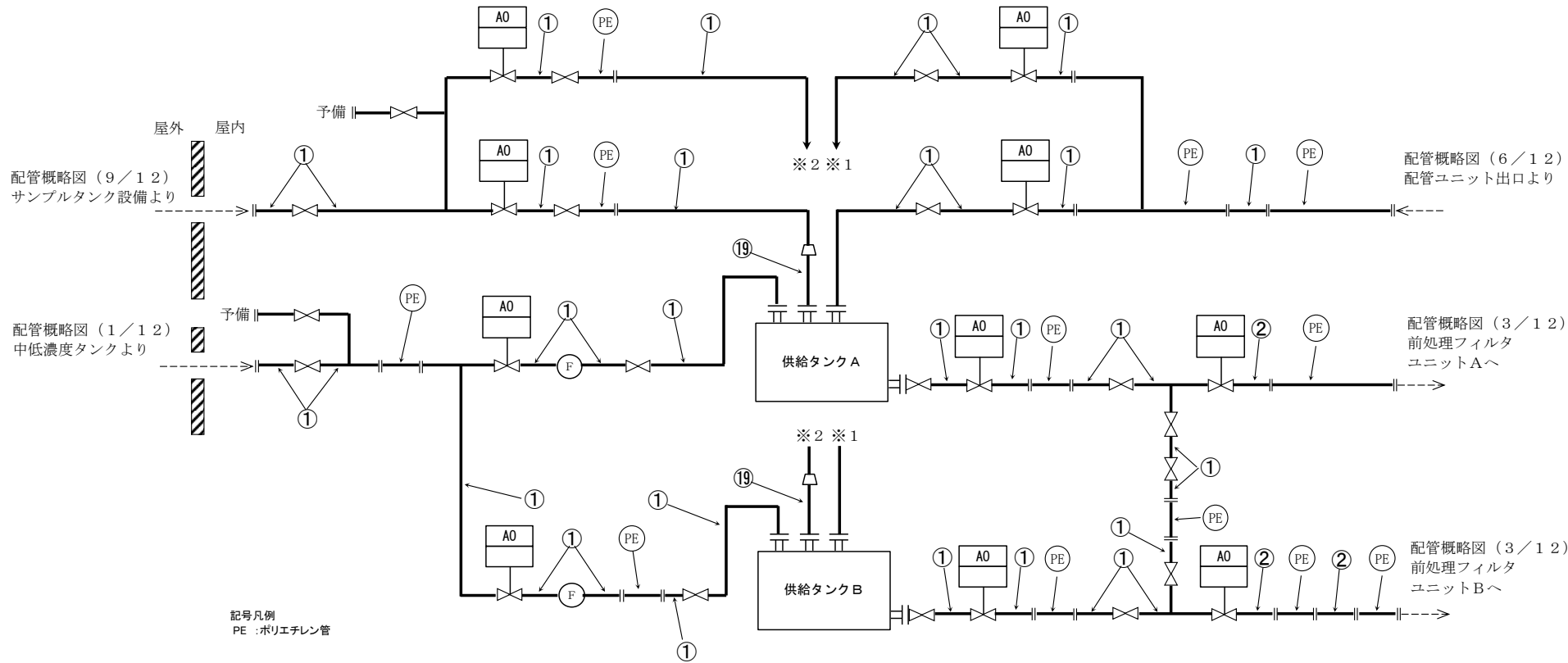


図-4 配管概略図 (2 / 12)

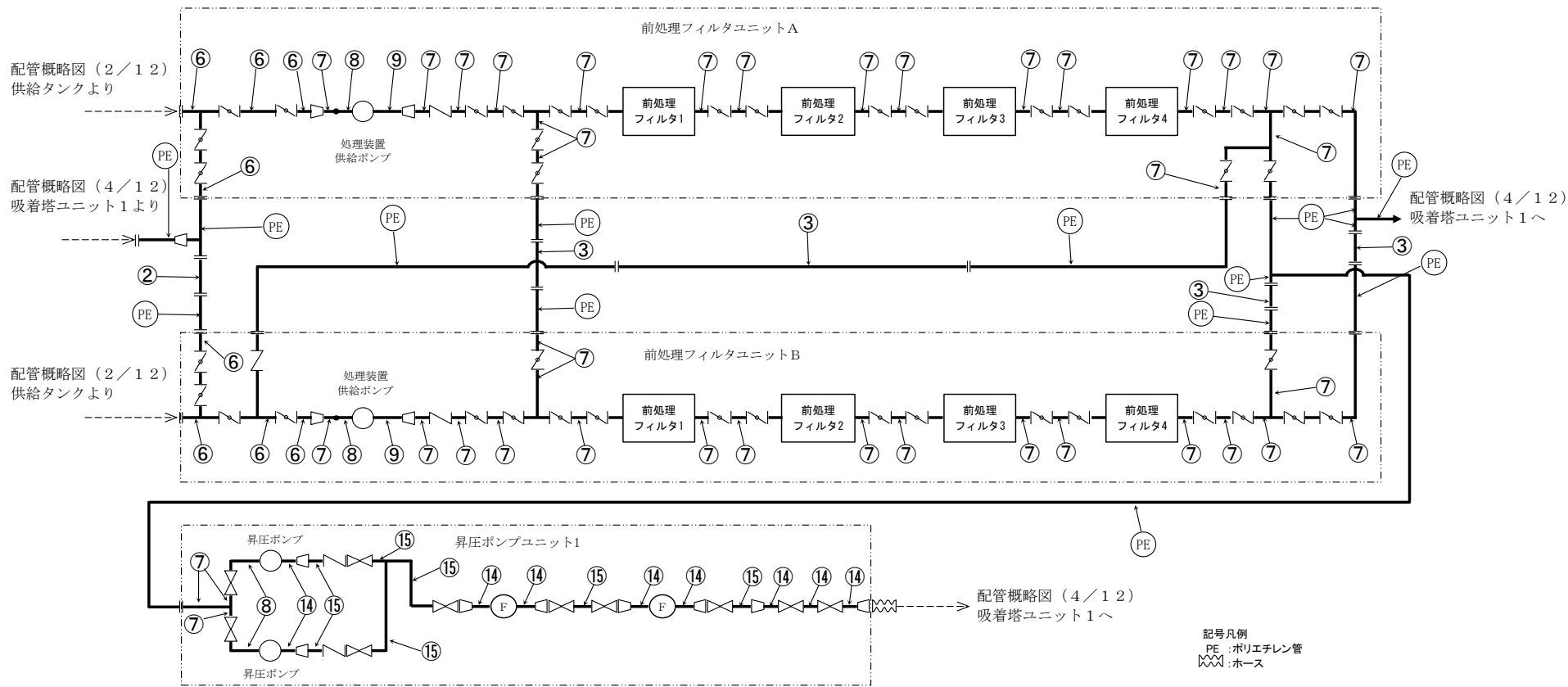


図-4 配管概略図 (3/12)

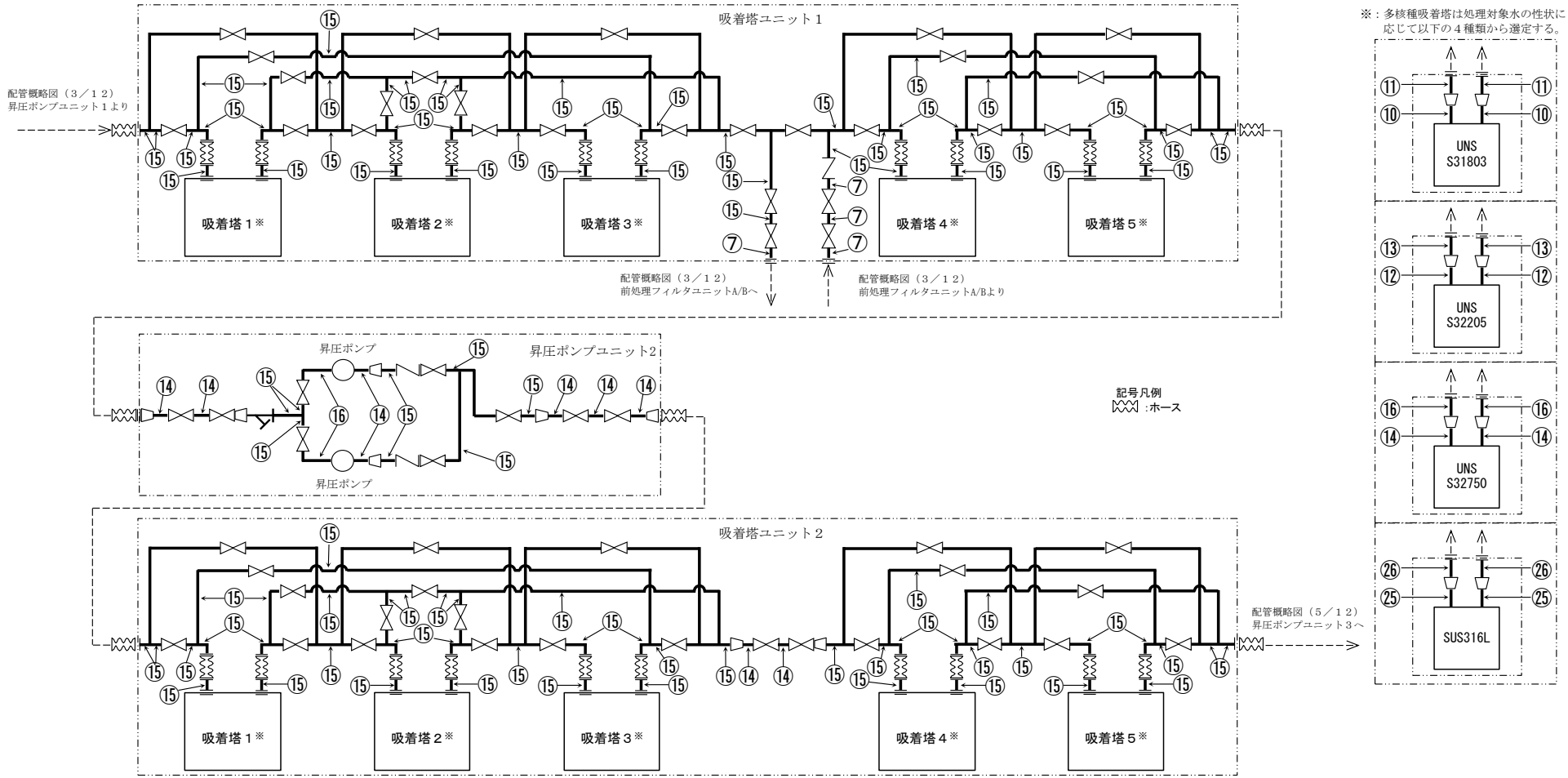


図-4 配管概略図 (4/12)



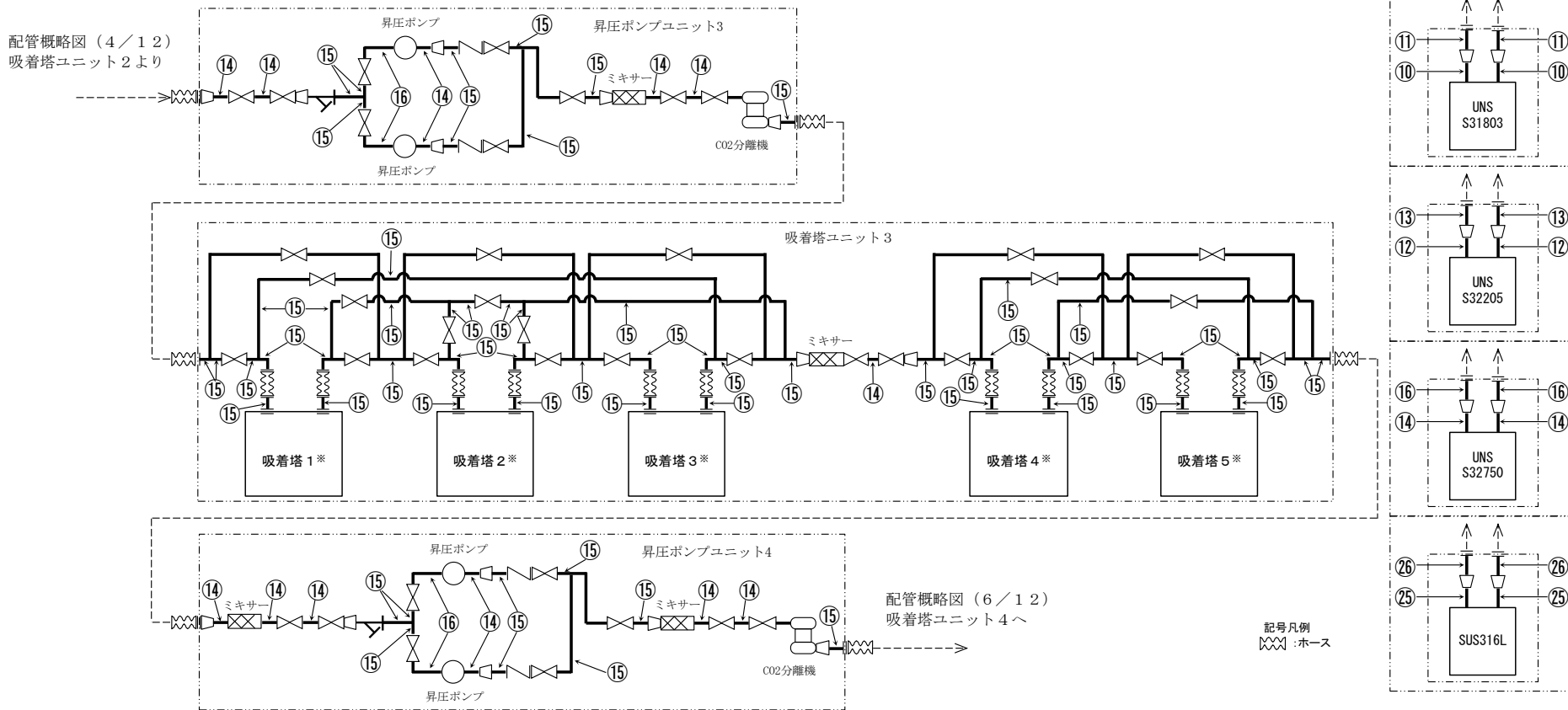


図-4 配管概略図 (5 / 12)

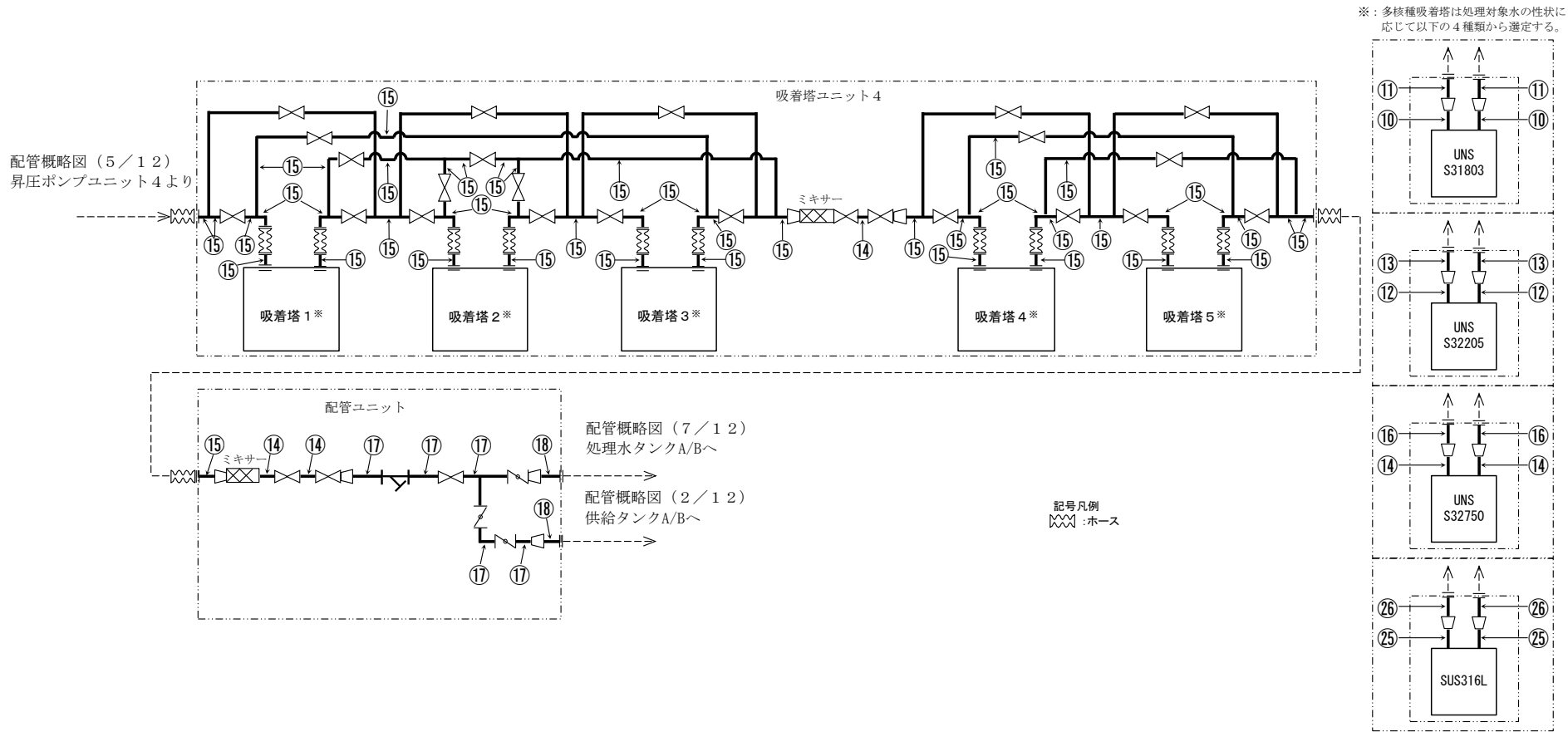


図-4 配管概略図 (6 / 12)

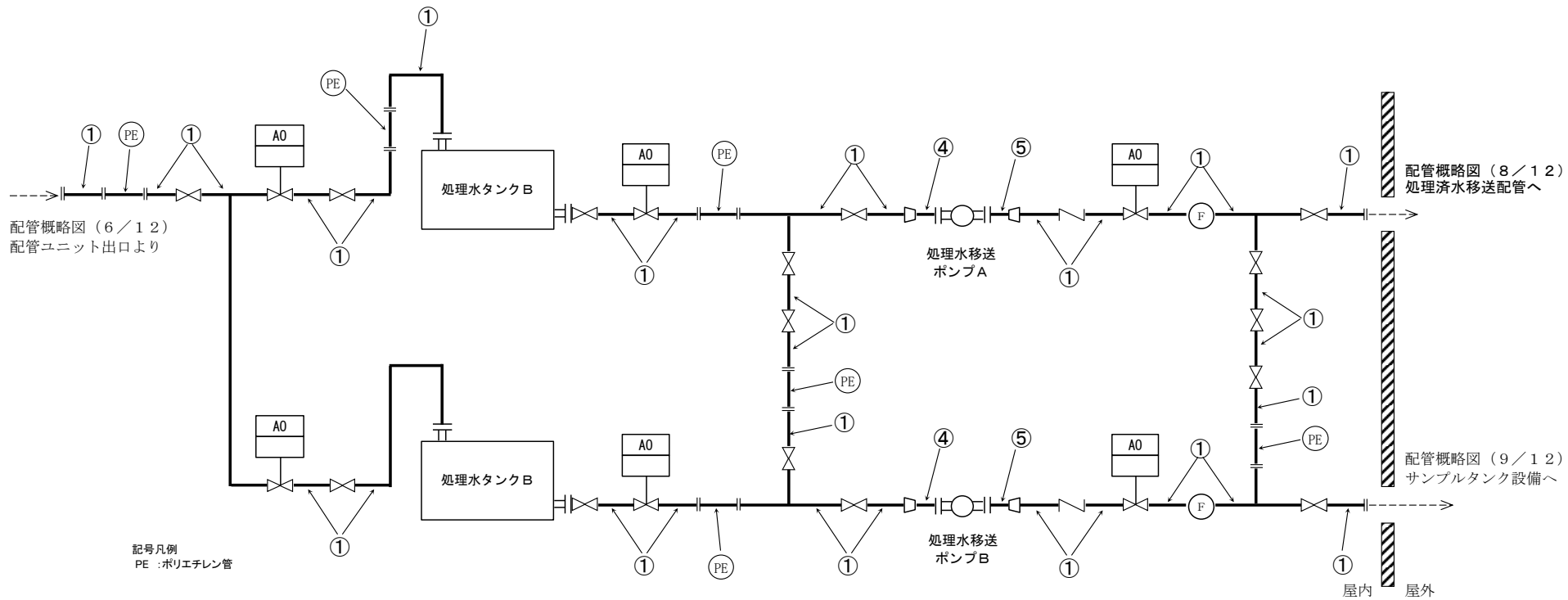


図-4 配管概略図 (7 / 12)

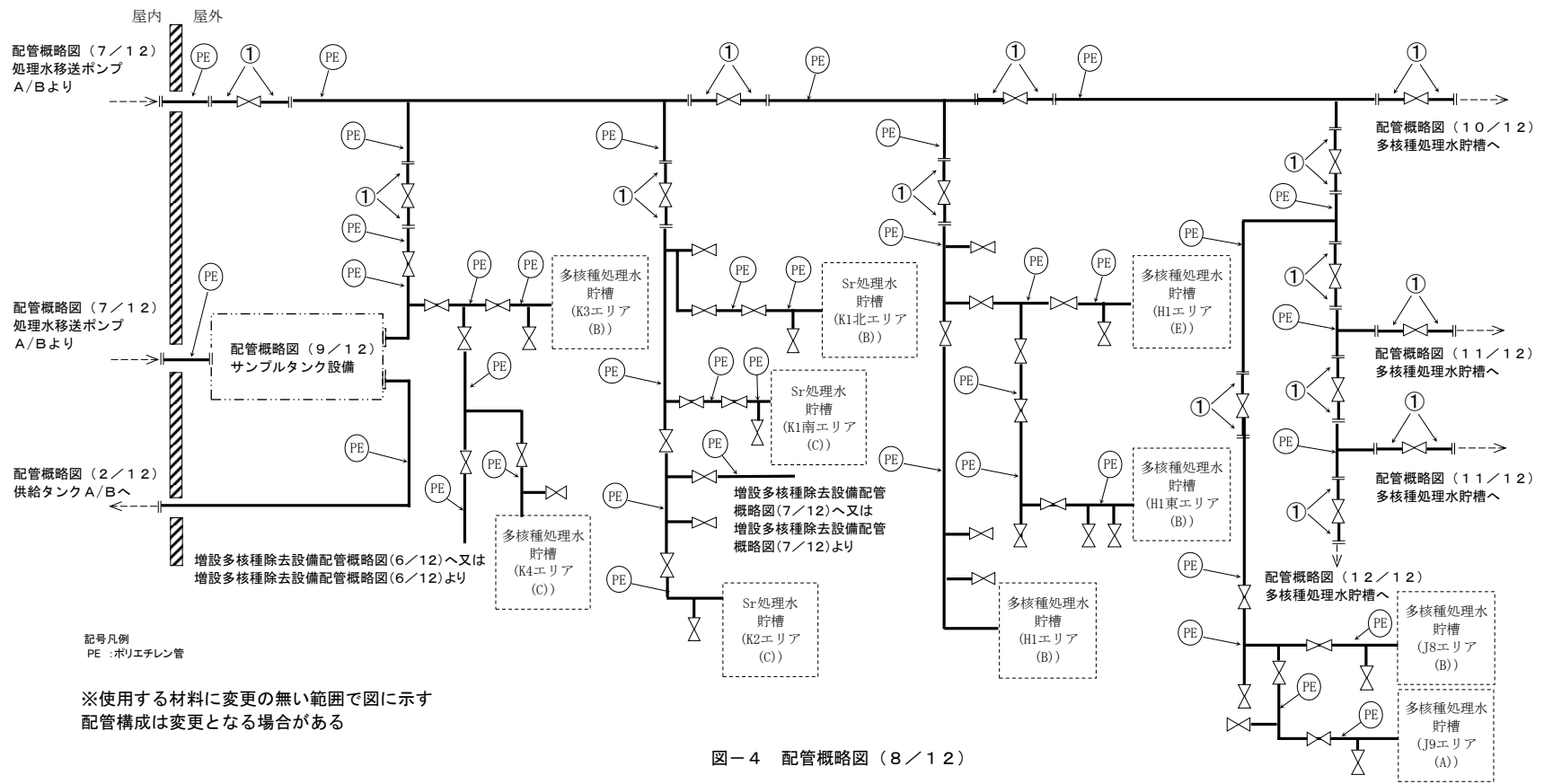


図-4 配管概略図 (8/12)

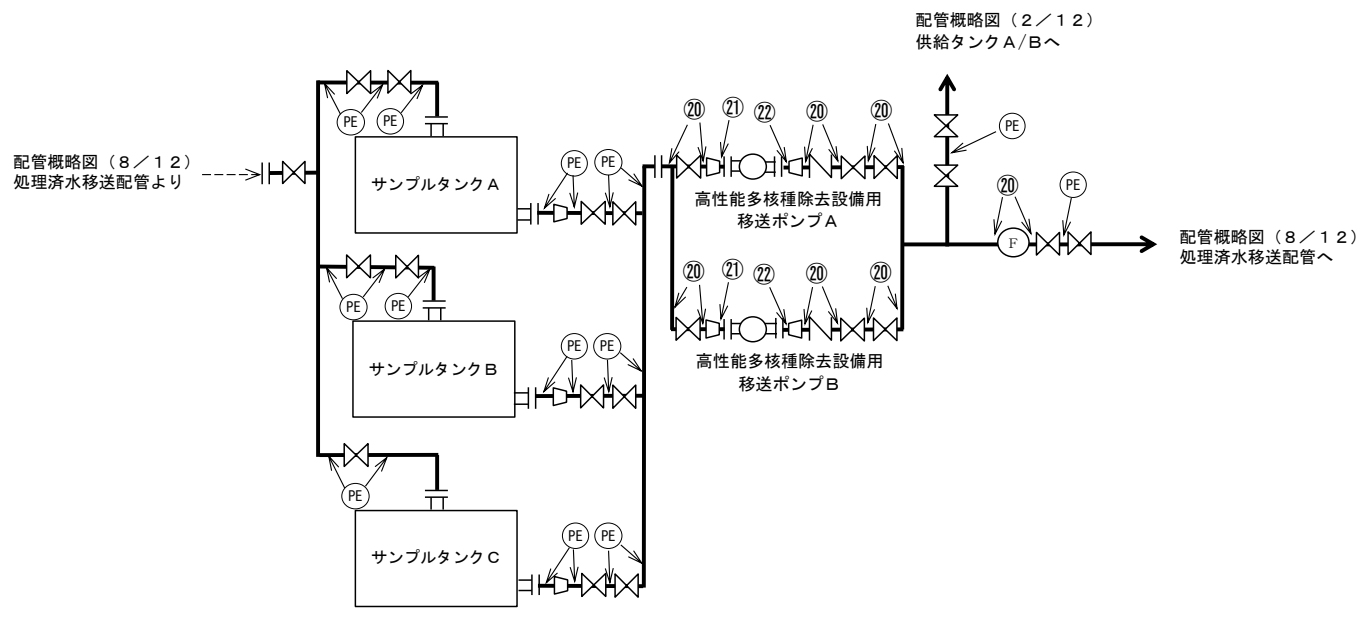
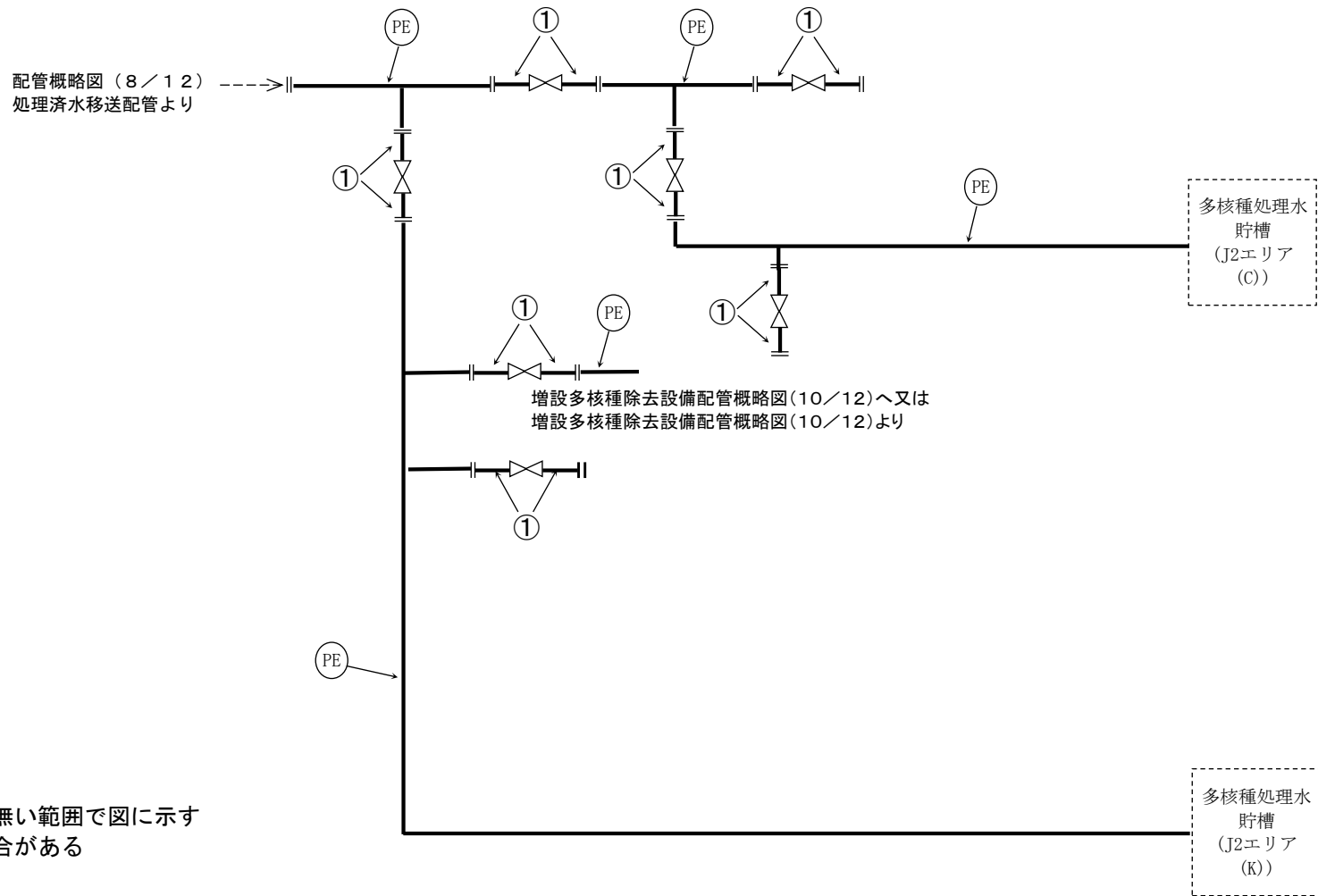


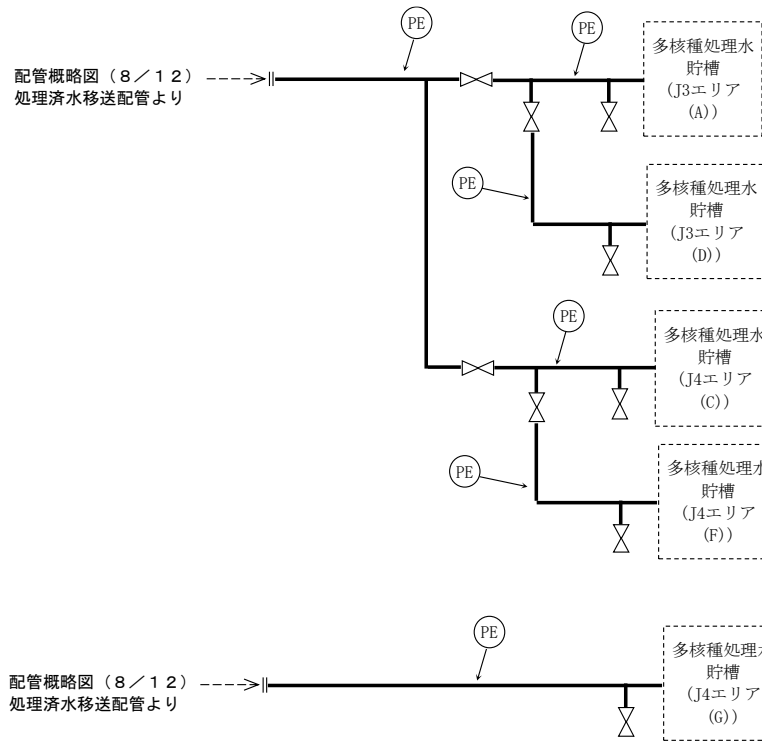
図-4 配管概略図 (9/12)



記号凡例  
PE :ポリエチレン管

※使用する材料に変更の無い範囲で図に示す配管構成は変更となる場合がある

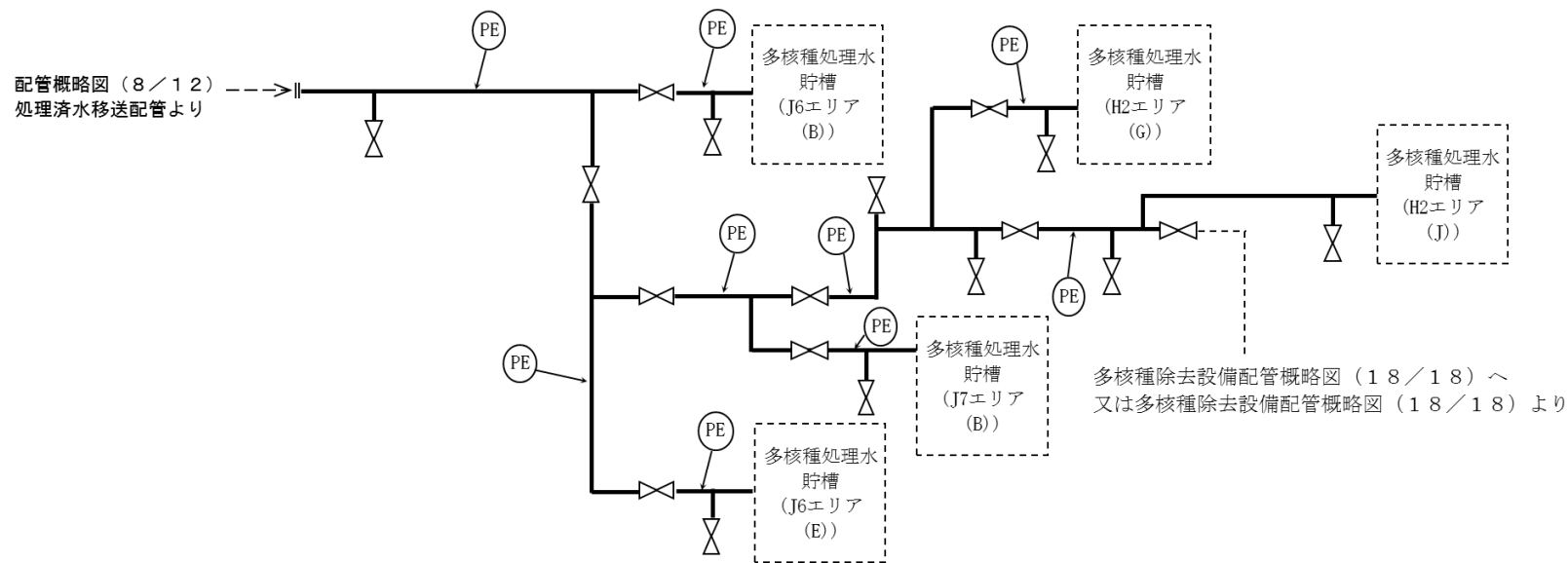
図-4 配管概略図(10/12)



記号凡例  
PE : ポリエチレン管

※使用する材料に変更の無い範囲で図に示す  
配管構成は変更となる場合がある

図-4 配管概略図 (11/12)



記号凡例  
PE : ポリエチレン管

※使用する材料に変更の無い範囲で図に示す  
配管構成は変更となる場合がある

図-4 配管概略図 (12 / 12)



## 2.4.2 評価方法

### (1) 管の厚さの評価

管の必要な厚さは、次に掲げる値のいずれか大きい方の値とする。

#### a. 内面に圧力を受ける管

$$t_1 = \frac{P \cdot D_o}{2 \cdot S \cdot \eta + 0.8 \cdot P}$$

$t_1$  : 必要厚さ (mm)

$P$  : 最高使用圧力 (MPa)

$D_o$  : 管台の外径 (m)

$S$  : 許容引張応力 (MPa)

$\eta$  : 継手効率 (-)

#### b. 炭素鋼鋼管の設計・建設規格上必要な最小厚さ : $t_2$

設計・建設規格 PPD-3411 (3) の表 PPD-3411-1 より求めた値

### 2.4.3 評価結果

評価結果を表一6に示す。必要厚さ等を満足しており、十分な構造強度を有していると評価している。

表一6 配管の評価結果（管厚）

No.	外径 (mm)	材料	最高使用 圧力(MPa)	最高使用 温度(°C)	必要厚さ (mm)	最小厚さ (mm)
1	114.30	STPT410	0.98	40	3.40	5.25
2	114.30	STPT410	1.03	40	3.40	5.25
3	89.10	STPT410	1.03	40	3.00	4.81
4	89.10	STPT410	0.98	40	3.00	4.81
5	60.50	STPT410	0.98	40	2.40	4.81
6	114.30	UNS S32750	1.03	40	0.26	2.66
7	88.90	UNS S32750	1.03	40	0.20	2.66
8	88.90	UNS S32750	1.03	40	0.20	4.80
9	60.33	UNS S32750	1.03	40	0.14	3.42
10	60.33	UNS S31803	1.55	40	0.27	3.42
11	88.90	UNS S31803	1.55	40	0.39	4.80
12	60.33	UNS S32205	1.55	40	0.25	3.42
13	88.90	UNS S32205	1.55	40	0.37	4.80
14	60.33	UNS S32750	1.55	40	0.21	3.42
15	88.90	UNS S32750	1.55	40	0.31	2.66
16	88.90	UNS S32750	1.55	40	0.31	4.80
17	88.90	UNS S32750	0.98	40	0.19	2.66
18	114.30	UNS S32750	0.98	40	0.25	2.66
19	165.20	STPT410	0.98	40	3.80	6.21
20	114.30	SUS316L	0.98	40	0.51	5.25
21	89.10	SUS316L	0.98	40	0.40	4.81
22	60.50	SUS316L	0.98	40	0.27	3.40
23	216.30	STPG370	0.98	40	1.00	5.25
24	114.30	STPG370	0.98	40	1.89	7.17
25	60.50	SUS316LTP	1.55	40	0.42	2.23
26	89.10	SUS316LTP	1.55	40	0.62	4.81

注1) 継手類及び弁類はJIS等の規格品を適用することで、管に対し十分な厚さを有し、管の強度評価に包絡される。

注2) 管及び機器の取合箇所において、変位の吸収や着脱の必要性から強度計算の規格外となるホース類を適用する箇所がある。これらについては配管の流体・圧力・温度条件に合致した十分実績のあるものを採用することで、必要な強度を確保するものとする。

## 2.36 雨水処理設備等

### 2.36.1 基本設計

#### 2.36.1.1 設置の目的

汚染水タンクエリアの堰内に溜まった雨水のうち、その放射能濃度が排水基準（詳細は「Ⅲ 第3編 2.1.2 放射性液体廃棄物等の管理」を参照）を上回るもの（以下、『雨水』という）について逆浸透膜を利用し、処理することを目的とする。

#### 2.36.1.2 要求される機能

- (1) 雨水処理設備等は、雨水の処理、貯留および管理等を行い、放射性物質の放射能濃度を低減し、排水する能力を有すること。
- (2) 雨水処理設備等は、漏えいに対して適切な拡大防止機能を有すること。

#### 2.36.1.3 設計方針

##### 2.36.1.3.1 雨水処理設備、貯留設備（タンク）、雨水移送用貯留設備（タンク）および関連設備（移送配管、移送ポンプ、雨水RO濃縮水移送ラインフィルタユニット）の設計方針

###### (1) 処理能力

雨水処理設備および関連設備（移送配管、移送ポンプ、雨水RO濃縮水移送ラインフィルタユニット）は、集水した雨水に対して適切な管理および処理が可能な処理量とする。貯留設備（タンク）は、雨水処理設備の運転に支障のない容量とする。

なお、関連設備（移送配管、移送ポンプ、雨水RO濃縮水移送ラインフィルタユニット）のうち、処理水移送ポンプ、濃縮水移送ポンプ、雨水RO濃縮水を移送する場合のモバイルRO膜装置供給ポンプ、集水ピット拔出ポンプ、雨水回収タンク移送ポンプ、中継タンク移送ポンプ、中継タンク直送ポンプ及びその移送配管は、移送できれば良く処理量に関する要求はない。

###### (2) 材料

雨水処理設備等は、処理対象水の性状を考慮し、適切な材料を用いた設計とする。

(3) 放射性物質の漏えい防止および管理されない放出の防止

雨水処理設備等の機器等は、液体状の放射性物質の漏えい防止および敷地外への管理されない放出を防止するため、次の各項を考慮した設計とする。

- a. 雨水処理設備は、漏えいの発生を防止するため、機器等には適切な材料を使用する。また、漏えいした場合の検知機能を設ける。なお、雨水処理設備運転中において、万一電源供給が遮断された場合は、漏えいを検知する機能を喪失するものの、供給ポンプが停止することとなる。その際には運転員は、供給ポンプの停止確認や弁の閉止により万一の漏えい拡大防止の措置を講ずるものとする。
- b. 液体状の放射性物質が漏えいした場合は、漏えいした液体の除去を行えるようにする。また、雨水処理設備および貯留設備（タンク）、雨水移送用貯留設備（タンク）、雨水RO濃縮水移送ラインフィルタユニットにおいては、漏えい水の拡大を抑制するための堰を設ける。
- c. 運転員は、運転中は常時現場で待機し、漏えい等の異常がないことの監視に加えタンク水位、逆浸透（以下、逆浸透を『RO』という。）膜出口流量およびRO膜入口圧力のパラメータを監視することにより、異常時には適切な措置をとれるようにする。また、定期的なパトロールによって漏えいの有無の確認ならびに漏えい時に適切な措置をとる。また、漏えい拡大防止が図れるよう運転操作手順書に反映する。

(4) 放射線遮へいに対する考慮

雨水処理設備等にて取り扱う液体は、放射能濃度を 100 Bq/cm<sup>3</sup> 以下で管理している。放射線遮へいの必要が生じた場合には、状況に応じて適切な放射線遮へいを行う。

(5) 誤操作防止に対する考慮

雨水処理設備等には誤操作を防止するために、操作バルブ等には銘板を設ける。なお、運転にあたり運転操作手順書を整備し誤操作防止を図る。

(6) 検査に対する設計上の考慮

雨水処理設備等の性能を確認するための検査が可能である設計とする。

(7) 健全性に対する考慮

雨水処理設備等は、機器に応じた必要な保全が可能な設計とする。

(8) 規格・基準等

モバイルRO膜ユニット、RO膜ユニット、雨水RO濃縮水移送ラインフィルタユニット、移送ポンプ、移送配管およびタンクについては、日本産業規格、日本水道協会規格、設計・建設規格等に準拠した製品で構成される。

(9) 運用に関わる考慮

雨水受入タンクで扱う液体の放射能濃度は、100 Bq/cm<sup>3</sup>以下とする。

雨水処理設備は、雨水受入タンク内の液体を、処理水と濃縮水に分離する。処理水は、処理水タンクに移送される。処理水については、サンプリングを行い、放射能濃度を測定し、排水基準を満足することを確認した後、排水路に排水する。一方、濃縮水は、雨水受入タンクに戻すこととする。また、雨水受入タンク内の液体の放射能濃度が100 Bq/cm<sup>3</sup>以下となるよう、必要に応じて濃縮水をRO濃縮水貯槽※に移送する。1回の処理を完了した後、雨水受入タンクに雨水を追加して、再度、同様の雨水処理を進める。これらの操作において、適切な対応ができるよう運転操作手順書に反映する。

なお、処理水の排水路への排水は、関係箇所地了解なくしては行わないものとする。

また、対象核種を含めて排水基準については、堰内雨水及び雨水処理設備の処理水の詳細な核種分析をもとに平成27年度末までに別途見直すこととし、排水基準が確定するまでは、排水時と同様の確認を行い、処理水を構内散水する。

※2.5.2.1.1 汚染水処理設備、貯留設備（タンク等）及び関連設備（移送配管、移送ポンプ等）

2.36.1.4 供用期間中に確認する項目

- (1) 雨水処理設備により、放射性核種が低減されていること及び運転状態に異常（異音、異臭、振動等）の無いこと
- (2) 雨水処理設備および雨水RO濃縮水移送ラインフィルタユニットの堰内に設置された漏えい検知器が所定の水位にて漏えいを検知し、警報ランプが点灯表示すること

2.36.1.5 主要な機器

雨水処理設備等は、雨水処理設備、貯留設備（タンク）、雨水移送用貯留設備（タンク）および関連設備（移送配管、移送ポンプ、雨水RO濃縮水移送ラインフィルタユニット）で構成する。電源は、所内高圧母線から受電できる構成とする。

また、貯留設備（タンク）内には水位計を設置し、貯留設備内の水位を確認できる構成とする。

2.36.1.5.1 雨水処理設備

(1) モバイルRO膜装置

モバイルRO膜装置は、5基のモバイルRO膜ユニットおよび配管で構成する。処理量の確認および性能を確認するためのサンプリングが可能な設計とする。2基のモバイルRO膜ユニットは、保安フィルタ、RO膜加圧ポンプ、RO膜、デミナーおよび配管から構成される。3基のモバイルRO膜ユニットは、保安フィルタ、RO膜加圧ポンプ、RO膜、

脱塩器および配管から構成される。保安フィルタは、大まかなゴミや鉄分等を捕捉する。RO膜は逆浸透圧を利用し、雨水中のイオンおよび微粒子等を除去する。デミナー、脱塩器に通水させることにより、RO膜通過後の雨水をさらに浄化する。

## (2) 淡水化处理RO膜装置

淡水化处理RO膜装置は、4基のRO膜ユニット、脱塩器および配管で構成する。処理量の確認および性能を確認するためのサンプリングが可能な設計とする。2基のRO膜ユニットは、保安フィルタ、RO膜加圧ポンプ、RO膜および配管から構成される。2基のRO膜ユニットは、保安フィルタ、RO膜加圧ポンプ、RO膜、脱塩器および配管から構成される。保安フィルタは、大まかなゴミや鉄分等を捕捉する。RO膜は逆浸透圧を利用し、雨水中のイオンおよび微粒子等を除去する。脱塩器に通水させることにより、RO膜通過後の雨水をさらに浄化する。

### 2.36.1.5.2 貯留設備（タンク）

貯留設備は、雨水処理設備にて処理する雨水を受け入れる6基の雨水受入タンクと、雨水処理設備にて放射性物質が除去された処理水を受け入れる9基の処理水タンク、雨水受入タンクで濃縮された水を一時的に受け入れる2基の雨水RO濃縮水受入タンク、雨水RO濃縮水移送ラインフィルタユニットで浮遊物質濃度を低減されたるろ過処理水を一時的に受け入れるろ過処理水受入タンクで構成する。フランジ型タンク内部の底面は伸縮性の高いシーリング材にて全面塗装し、漏えい防止強化を図る。

なお、処理水タンクには散水箇所への移送設備を設ける。

### 2.36.1.5.3 雨水移送用貯留設備（タンク）

雨水移送用貯留設備は、汚染水タンクエリアの堰内雨水を受け入れる18基の雨水回収タンクと、必要に応じて処理前の雨水を雨水回収タンクから一時的に受け入れる5基の中継タンクで構成する。フランジ型タンク内部の底板については、漏えい防止対策としてフランジ部シーリングやシーリング材による底板全面塗装を行う。既に使用しているフランジ型タンクの内、上記対策が取れないものについては、汚染水タンクと同じ堰内に設置することで漏えい発生時の堰外への溢水を防止する。

また、必要に応じて雨水回収タンクに散水箇所への移送設備を設ける。

RO濃縮水貯槽※から用途変更するタンク（2.36.2.1.2(6) タンク型式：溶接型 容量：1,000m<sup>3</sup>が対象）については、RO濃縮水貯槽との連結管を取り外し、雨水とRO濃縮水等の混水を防止する。

※Ⅱ-2.5 汚染水処理設備等 2.5.2.1.1(39) RO濃縮水貯槽

実施計画の認可日以降に実施する検査において、既に雨水の受入に使用中のタンク

(2.36.2.1.2 (6)が対象)は、汚染水タンクエリアの堰内雨水の堰外への溢水を回避するために、雨水受入をし、雨水処理を継続することを最優先とし、雨水処理を継続しながら、タンクに係わる確認項目を確認するために、東京電力株式会社福島第一原子力発電所原子炉施設の保安及び特定核燃料物質の防護に関する規則第20条第1項に規定する使用前検査に準じた検査を受検する。

#### 2.36.1.5.4 関連設備

##### (1) 移送配管

移送配管は、鋼管、伸縮継手、ポリエチレン管、合成ゴム管およびポリ塩化ビニル管で構成する。ポリ塩化ビニル管は、接続部をフランジ接続とするなどし、サポート等により配管を固定する。サポート等により接続部が外れないように処置する。

##### (2) 移送ポンプ

雨水処理用の移送ポンプは、モバイルRO膜装置供給ポンプ、RO膜装置供給ポンプ、濃縮水移送ポンプ、雨水RO濃縮水移送ラインフィルタユニット供給ポンプ、ろ過処理水移送ポンプにて構成する。なお、モバイルRO膜装置供給ポンプは、モバイルRO膜装置雨水受入タンクから雨水RO濃縮水受入タンクへの移送にも使用する。

雨水移送用の移送ポンプは、集水ピット抜出ポンプ、雨水回収タンク移送ポンプ、中継タンク移送ポンプ、中継タンク直送ポンプにて構成する。

##### (3) 雨水RO濃縮水移送ラインフィルタユニット

雨水RO濃縮水移送ラインフィルタユニットは、コンテナ内に雨水RO濃縮水移送ラインフィルタおよび接続配管等を設置してユニット化したものである。雨水RO濃縮水移送ラインフィルタは浮遊物質濃度の低減を目的としたものを使用し、直列2基の2系列（合計4基）構成とする。

#### 2.36.1.6 自然災害対策等

##### (1) 津波

雨水処理設備等は、アウターライズ津波が到達しないと考えられる T.P. 約 28m 以上の場所に設置する。

##### (2) 台風

雨水処理設備および雨水RO濃縮水移送ラインフィルタユニットは、コンテナ内に設置する。コンテナは一般的に貨物輸送に使われる強固な鋼製のものであり、基本的に台風時にも横転することはないが、念のため基礎ボルト又はアンカーによってコンテナを固縛することで更なる横転防止を図る。暴風警報、竜巻警報等の予報、特別警報により、運転継

続に支障を来す可能性がある場合には、漏えい防止を図るため、装置を停止する。豪雨及び強風に対する対応は、予め定めたマニュアル等に従い実施する。

### (3) 火災

雨水処理設備等は、原則として難燃性の材料を用いる。ポンプ本体、モーターは金属材料を用いており、ケーブルについても難燃性の材料を用いている。RO膜等は難燃性ではないものの常時湿潤状態にあることから火災の発生環境にはない。

雨水処理設備等で使用するポリエチレン管は可燃性であるが、内部流体が水であることに加え、保温材カバーは難燃性であり、設備・配管周辺から可能な限り可燃物を排除するため、燃焼・延焼し難い。

雨水回収タンク移送ポンプ、中継タンク移送ポンプ、中継タンク直送ポンプ、2台のモバイルRO膜装置供給ポンプの運転操作は現場のみであり、運転時は定期的に現場で運転員が運転状態の確認をしていることから、早期に火災を検知することができる。雨水処理設備は、遠隔による監視カメラや運転監視パラメータの状況の確認により火災の早期検知に努める。また、運転停止中には動的機器は停止しており、空調機、漏えい検知器、制御盤等を除いて通電していない。

雨水処理設備のコンテナ、雨水回収タンク移送ポンプ、中継タンク移送ポンプ、中継タンク直送ポンプ、2台のモバイルRO膜装置供給ポンプ、雨水RO濃縮水移送ラインフィルタユニットの近傍には消火器を設置する。更に、動力消防ポンプ（ポンプ車）を適切に配置することにより、初期消火の対応を可能にし、消火活動の円滑化を図る。

## 2.36.1.7 構造強度および耐震性

### 2.36.1.7.1 雨水処理設備等

#### (1) 構造強度

雨水処理設備等を構成する雨水処理設備、タンク、移送ポンプおよび移送配管は、日本産業規格、日本水道協会規格、設計・建設規格等に準拠する。

#### (2) 耐震性

雨水処理設備等を構成する主要な機器のうち、雨水処理設備、タンク、移送ポンプ、鋼管、雨水RO濃縮水移送ラインフィルタユニットについては、耐震性評価の基本方針に基づき耐震性の評価を実施し耐震性を確認している。また、伸縮継手、ポリエチレン管、合成ゴム管およびポリ塩化ビニル管は、材料の可撓性により耐震性を確保する。



## 2.36.2 基本仕様

### 2.36.2.1 主要仕様

#### 2.36.2.1.1 雨水処理設備、貯留設備（タンク）、関連設備（移送配管、移送ポンプ、雨水RO濃縮水移送ラインフィルタユニット）

##### (1) モバイルRO膜ユニット（完成品）

基数	5基
処理量	15m <sup>3</sup> /h/基
材料	FW, FRP（ROベッセル） FRP/PE（デミナー） SUS304（脱塩器）

##### (2) RO膜ユニット（完成品）

基数	4基
処理量	18m <sup>3</sup> /h/基（2基）, 15m <sup>3</sup> /h/基（2基）
材料	FW, FRP（ROベッセル） SUS304（脱塩器）

##### (3) モバイルRO膜装置供給ポンプ（完成品）

台数	10台
容量	48m <sup>3</sup> /h/台（8台）, 30m <sup>3</sup> /h/台（2台）

##### (4) RO膜装置供給ポンプ（完成品）

台数	8台
容量	48m <sup>3</sup> /h/台

##### (5) 濃縮水移送ポンプ（完成品）

台数	2台
容量	48m <sup>3</sup> /h/台

##### (6) 雨水RO濃縮水移送ラインフィルタユニット供給ポンプ

台数	2台
容量	30m <sup>3</sup> /h/台

##### (7) ろ過処理水移送ポンプ

台数	1台
容量	20m <sup>3</sup> /h

(8) 雨水受入タンク（モバイルRO膜装置雨水受入タンク，淡水化处理RO膜装置雨水受入タンク）

タンク型式	フランジ型
合計容量（公称）	2400m <sup>3</sup>
基数	4基
容量（単基）	600m <sup>3</sup> ／基
材料（胴板）	SS400
寸法 天板直径	9004mm
高さ	10072mm
厚さ	底板 12mm, 胴板 9mm, 12mm

タンク型式	溶接型
合計容量（公称）	2400m <sup>3</sup>
基数	2基
容量（単基）	1200m <sup>3</sup> ／基
材料（胴板）	SM400A
寸法 内径	12000mm
高さ	12012mm
厚さ	底板 12mm, 胴板 12mm

(9) 処理水タンク（モバイルRO膜装置処理水タンク，淡水化処理RO膜装置処理水タンク）

タンク型式	フランジ型
合計容量（公称）	3600m <sup>3</sup>
基数	6基
容量（単基）	600m <sup>3</sup> ／基
材料（胴板）	SS400
寸法	天板直径 9004mm
	高さ 10072mm
	厚さ 底板 12mm, 胴板 9mm, 12mm

タンク型式	溶接型
合計容量（公称）	2100m <sup>3</sup>
基数	3基
容量（単基）	700m <sup>3</sup> ／基
材料（胴板）	SM400A
寸法	内径 9000mm
	高さ 12012mm
	厚さ 底板 12mm, 胴板 12mm

(10) 雨水RO濃縮水受入タンク

タンク型式	溶接型
合計容量（公称）	36m <sup>3</sup>
基数	2基
容量（単基）	18m <sup>3</sup> ／基
材料（胴板）	SM400C
寸法	内径 2500mm
	高さ 4074mm
	厚さ 底板 12mm, 胴板 9mm

(11) ろ過処理水受入タンク

タンク型式	溶接型
合計容量 (公称)	10m <sup>3</sup>
基 数	1 基
容 量 (単基)	10m <sup>3</sup> / 基
材 料 (胴板)	SM400C
寸 法 内 径	2500mm
高 さ	2574mm
厚 さ	底板 12mm, 胴板 9mm

(12) 雨水R O濃縮水移送ラインフィルタユニット

基 数	1 基
材 料	SM400A (雨水R O濃縮水移送ラインフィルタ容器)

2.36.2.1.2 雨水移送用貯留設備 (タンク), 関連設備 (移送配管, 移送ポンプ)

(1) 集水ピット拔出ポンプ (完成品)

台 数	66 台
容 量	36m <sup>3</sup> / h / 台
台 数	8 台
容 量	48m <sup>3</sup> / h / 台

(2) 雨水回収タンク移送ポンプ (完成品)

台 数	12 台
容 量	24m <sup>3</sup> / h / 台

(3) 中継タンク移送ポンプ (完成品)

台 数	2 台
容 量	24m <sup>3</sup> / h / 台

(4) 中継タンク直送ポンプ (完成品)

台 数	1 台
容 量	24m <sup>3</sup> / h / 台

(5) 雨水回収タンク

タンク型式 (名称)	フランジ型 (J 6 - 1 ~ 6)
合計容量 (公称)	3600m <sup>3</sup>
基 数	6 基
容 量 (単基)	600m <sup>3</sup> /基
材 料 (胴板)	SS400
寸 法	天板直径 9004mm
	高 さ 10072mm
	厚 さ 底板 12mm, 胴板 12mm

タンク型式 (名称)	溶接型 (H 1 - 1, H 1 - 2, J 1)
合計容量 (公称)	3600m <sup>3</sup>
基 数	3 基
容 量 (単基)	1200m <sup>3</sup> /基
材 料 (胴板)	SM400A
寸 法	内 径 12000mm
	高 さ 12012mm
	厚 さ 底板 12mm, 胴板 12mm

タンク型式 (名称)	溶接型 (K)
合計容量 (公称)	1160m <sup>3</sup>
基 数	1 基
容 量 (単基)	1160m <sup>3</sup> /基
材 料 (胴板)	SM400C
寸 法	内 径 11000mm
	高 さ 13000mm
	厚 さ 底板 12mm, 胴板 12mm

タンク型式 (名称)	溶接型 (H 6 (I), J 2, J 3)
合計容量 (公称)	2100m <sup>3</sup>
基 数	3 基
容 量 (単基)	700m <sup>3</sup> /基
材 料 (胴板)	SM400A
寸 法	内 径 9000mm
	高 さ 12012mm
	厚 さ 底板 12mm, 胴板 12mm

タンク型式 (名称)	溶接型 (B)
合計容量 (公称)	1330m <sup>3</sup>
基数	1基
容量 (単基)	1330m <sup>3</sup> /基
材料 (胴板)	SM400C
寸法 内径	11000mm
高さ	14900mm
厚さ	底板 12mm, 胴板 15mm

(6) 雨水回収タンク (平成 27 年 1 月 30 日以前から運用中)

タンク型式 (名称)	フランジ型 (H 9 - 1 ~ 3)
合計容量 (公称)	1800m <sup>3</sup>
基数	3基
容量 (単基)	600m <sup>3</sup> /基 (3基)
材料 (胴板)	SS400
寸法 天板直径	9004mm
高さ	10072mm
厚さ	底板 12mm, 胴板 9mm

タンク型式 (名称)	溶接型 (G 3 西 - D 7)
合計容量 (公称)	1,000m <sup>3</sup>
基数	1基
容量 (単基)	1,000m <sup>3</sup> /基
材料 (胴板)	SS400
寸法 内径	12,000mm
高さ	10,537mm
厚さ	底板 12mm, 胴板 12mm

(7) 廃止 (雨水回収タンク (RO処理水貯槽<sup>※</sup>から用途変更))

※II-2.5 汚染水処理設備等 2.5.2.1.1(35) RO処理水貯槽

(8) 中継タンク

タンク型式	溶接型
合計容量 (公称)	5800m <sup>3</sup>
基 数	5 基
容 量 (単基)	1160m <sup>3</sup> / 基
材 料 (胴板)	SM400C
寸 法 内 径	11,000mm
高 さ	13,000mm
厚 さ	底板 12mm, 胴板 12mm
連結管 呼び径	200A 相当
材 質	合成ゴム
最高使用圧力	0.98MPa
最高使用温度	50°C

表 2. 3 6. 1 雨水処理設備等の主要配管仕様

(1) モバイルRO膜装置

名 称	仕 様	
①モバイルRO膜装置雨水受入タンクからモバイルRO膜装置入口まで	呼び径	80A 相当
	材質	合成ゴム
	最高使用圧力 最高使用温度	0.5MPa 40℃
②モバイルRO膜装置入口からモバイルRO膜装置出口まで	呼び径	75A 相当, 100A 相当, 150A 相当
	材質	ポリエチレン
	最高使用圧力 最高使用温度	0.5MPa 40℃
③モバイルRO膜装置出口からモバイルRO膜装置処理水タンクまで	呼び径/厚さ	80A/Sch. 40 100A/Sch. 40 150A/Sch. 40 200A/Sch. 40
	材質	SUS304TP
	最高使用圧力 最高使用温度	0.5MPa, 0.74MPa 40℃
④モバイルRO膜装置入口からモバイルRO膜装置出口まで	呼び径/厚さ	25A/Sch. 10S 40A, 50A, 65A, 80A/ Sch. 10S, Sch. 20S, Sch. 40, Sch. 80
	材質	SUS304TP, SUS316LTP
	最高使用圧力	0.5MPa, 1.0MPa, 1.5MPa (RO膜加 圧ポンプからRO膜ま で, 濃縮水ラインのRO 膜出口から絞り弁まで)
	最高使用温度	40℃
	呼び径	25A 相当, 50A 相当, 65A 相当, 80A 相当
	材質	ポリ塩化ビニル
	最高使用圧力 最高使用温度	0.5MPa 40℃
	呼び径	25A 相当, 50A 相当
	材質	合成ゴム
最高使用圧力 最高使用温度	0.5MPa 40℃	



	呼び径／厚さ	100A／Sch. 40 150A／Sch. 40
	材質	SUS304TP
	最高使用圧力	0.5MPa, 0.74MPa
	最高使用温度	40℃

(2) 淡水化処理RO膜装置

名 称	仕 様	
④淡水化処理RO膜装置雨水受入タンクから淡水化処理RO膜装置入口まで	呼び径	80A 相当
	材質	合成ゴム
	最高使用圧力	0.5MPa
	最高使用温度	40℃
④淡水化処理RO膜装置雨水受入タンクから淡水化処理RO膜装置入口まで	呼び径	50A 相当, 75A 相当, 100A 相当
	材質	ポリエチレン
	最高使用圧力	0.5MPa
	最高使用温度	40℃
④淡水化処理RO膜装置雨水受入タンクから淡水化処理RO膜装置入口まで	呼び径／厚さ	80A／Sch. 40 100A／Sch. 40
	材質	SUS304TP
	最高使用圧力	0.5MPa
	最高使用温度	40℃
④淡水化処理RO膜装置雨水受入タンクから淡水化処理RO膜装置入口まで	呼び径／厚さ	50A／Sch. 40 50A／Sch. 80
	材質	STPT370
	最高使用圧力	0.5MPa
	最高使用温度	40℃
⑤淡水化処理RO膜装置入口から淡水化処理RO膜装置出口まで	呼び径	25A 相当, 50A 相当, 65A 相当
⑤淡水化処理RO膜装置入口から淡水化処理RO膜装置出口まで	材質	ポリ塩化ビニル
⑤淡水化処理RO膜装置入口から淡水化処理RO膜装置出口まで	最高使用圧力	0.5MPa
⑤淡水化処理RO膜装置入口から淡水化処理RO膜装置出口まで	最高使用温度	40℃

	呼び径／厚さ	40A, 50A, 65A, 80A ／Sch. 10S, Sch. 20S, Sch. 40, Sch. 80 25A, 100A ／Sch. 10S
	材質 最高使用圧力	SUS304TP, SUS316LTP 0.5MPa 1.35MPa (RO膜加圧ポン プからRO膜まで) 1.5MPa (RO膜加圧ポン プからRO膜まで, 濃縮 水ラインのRO膜出口か ら絞り弁まで)
	最高使用温度	40℃
	呼び径	50A 相当, 75A 相当, 100A 相当
	材質	ポリエチレン
	最高使用圧力	0.5MPa
	最高使用温度	40℃
	呼び径	50A 相当
	材質	合成ゴム
	最高使用圧力	0.5MPa
	最高使用温度	40℃
⑥ 淡水化処理RO膜装置出口から淡 水化処理RO膜装置処理水タンクま で	呼び径	75A 相当, 100A 相当
	材質	ポリエチレン
	最高使用圧力 最高使用温度	0.5MPa 40℃
	呼び径／厚さ	100A／Sch. 40
	材質	STPT370
	最高使用圧力 最高使用温度	0.5MPa 40℃
	呼び径／厚さ	100A／Sch. 40
	材質	SUS304TP
	最高使用圧力 最高使用温度	0.5MPa 40℃

(3) 雨水移送

名 称	仕 様	
⑦ 集水ピット抜出ポンプから雨水回 収タンクまたは中継タンク入口ヘッ ダーまで	呼び径	75A 相当, 100A 相当, 150A 相当
	材質	ポリエチレン
	最高使用圧力	0.5MPa, 0.74MPa
	最高使用温度	40℃

	呼び径／厚さ 材質 最高使用圧力 最高使用温度	80A／Sch. 40 100A／Sch. 40 150A／Sch. 40 SUS304TP 0.5MPa, 0.74MPa 40℃
	呼び径 材質 最高使用圧力 最高使用温度	80A 相当 SUS304 0.74MPa 40℃ (伸縮継手)
⑧雨水回収タンクから集合ヘッダー または中継タンク入口ヘッダーまで	呼び径 材質 最高使用圧力 最高使用温度	75A 相当, 100A 相当 ポリエチレン 0.74MPa 40℃
	呼び径／厚さ 材質 最高使用圧力 最高使用温度	80A／Sch. 40 100A／Sch. 40 200A／Sch. 40 SUS304TP 0.74MPa 40℃
⑨集合ヘッダーから中継タンクまた は雨水受入タンクまで	呼び径 材質 最高使用圧力 最高使用温度	100A 相当, 150A 相当 ポリエチレン 0.74MPa 40℃
	呼び径／厚さ 材質 最高使用圧力 最高使用温度	80A／Sch. 40 100A／Sch. 40 150A／Sch. 40 200A／Sch. 40 SUS304TP 0.74MPa 40℃
⑩中継タンクから集合ヘッダーまで	呼び径 材質 最高使用圧力 最高使用温度	75A 相当, 100A 相当 ポリエチレン 0.74MPa 40℃
	呼び径／厚さ 材質 最高使用圧力 最高使用温度	80A／Sch. 40 100A／Sch. 40 SUS304TP 0.74MPa 40℃

(4) 雨水RO濃縮水移送

名 称	仕 様	
⑪モバイルRO膜装置入口分岐から雨水RO濃縮水受入タンクまで	呼び径	75A 相当, 80A 相当, 100A 相当
	材質 最高使用圧力 最高使用温度	ポリエチレン 0.5MPa, 0.98MPa 40℃
	呼び径/厚さ	80A/Sch. 40
	材質 最高使用圧力 最高使用温度	STPT410 0.98MPa 40℃
⑫雨水RO濃縮水受入タンクから雨水RO濃縮水移送ラインフィルタユニット入口まで	呼び径	80A 相当
	材質 最高使用圧力 最高使用温度	合成ゴム 0.98MPa 40℃
	呼び径	80A 相当
	材質 最高使用圧力 最高使用温度	ポリエチレン 0.98MPa 40℃
	呼び径/厚さ	80A/Sch. 40
	材質 最高使用圧力 最高使用温度	STPT410 0.98MPa 40℃
⑬雨水RO濃縮水移送ラインフィルタユニット入口から雨水RO濃縮水移送ラインフィルタユニット出口まで	呼び径/厚さ	65A/Sch. 40 80A/Sch. 40
	材質 最高使用圧力 最高使用温度	STPG370 0.98MPa 40℃
⑭雨水RO濃縮水移送ラインフィルタユニット出口からろ過処理水受入タンクまで	呼び径	50A 相当, 80A 相当
	材質 最高使用圧力 最高使用温度	ポリエチレン 0.98MPa 40℃
	呼び径/厚さ	50A/Sch. 80 80A/Sch. 40
	材質 最高使用圧力 最高使用温度	STPT410 0.98MPa 40℃
⑮ろ過処理水受入タンクからRO濃縮水貯槽※入口まで	呼び径	50A 相当
	材質 最高使用圧力 最高使用温度	合成ゴム 0.98MPa 40℃

	呼び径 材質 最高使用圧力 最高使用温度	75A 相当, 80A 相当 ポリエチレン 0.5MPa, 0.98MPa 40°C
	呼び径/厚さ  材質 最高使用圧力 最高使用温度	50A/Sch. 80 80A/Sch. 40 STPT410 0.98MPa 40°C
⑩淡水化処理RO膜装置雨水受入タンクから雨水RO濃縮水受入タンク入口分岐まで	呼び径 材質 最高使用圧力 最高使用温度	80A 相当 合成ゴム 0.5MPa 40°C
	呼び径 材質 最高使用圧力 最高使用温度	75A 相当, 100A 相当 ポリエチレン 0.5MPa 40°C

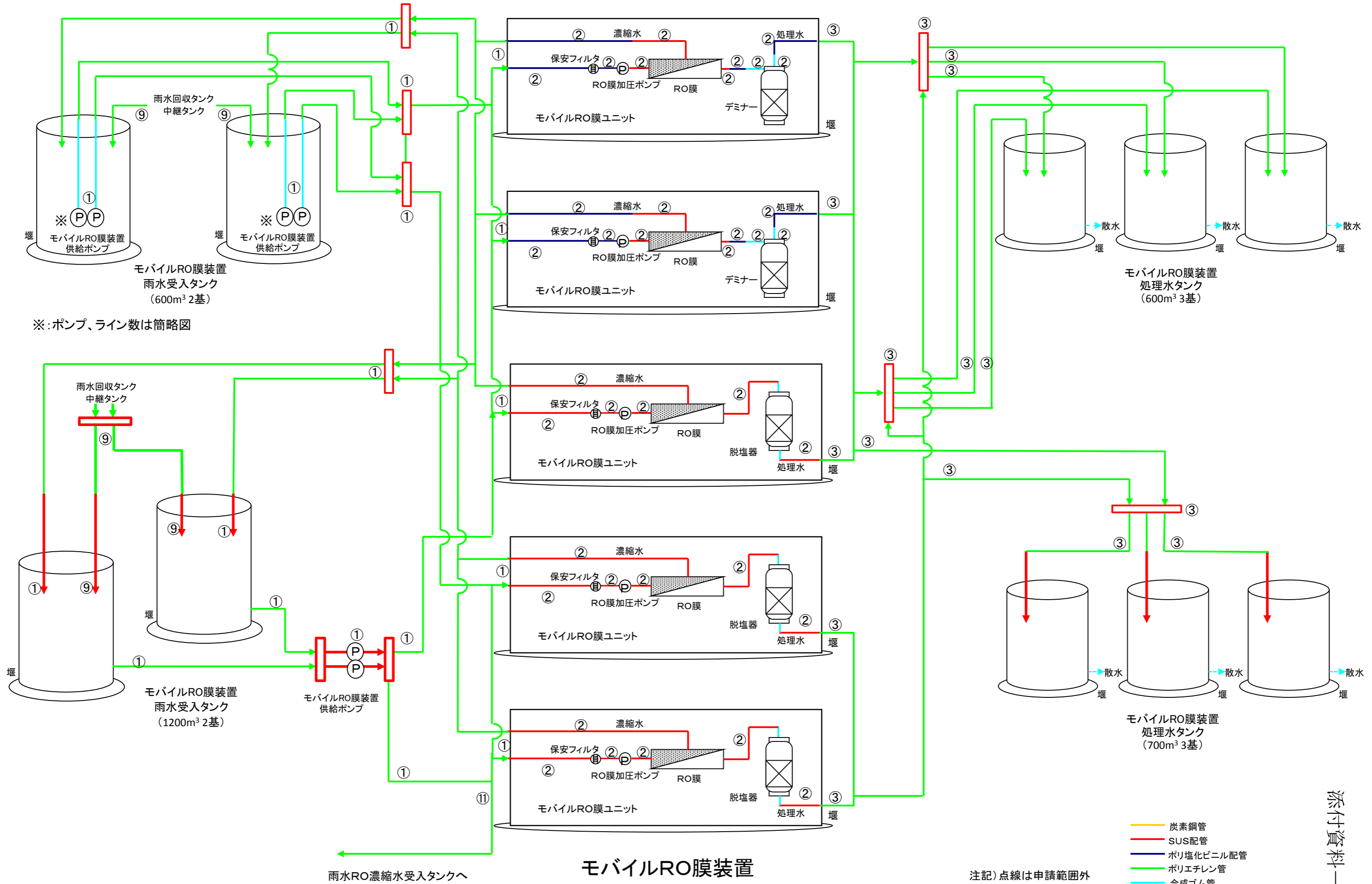
※ 2.5.2.1.1 汚染水処理設備, 貯留設備 (タンク等) 及び関連設備 (移送配管, 移送ポンプ等)

### 2.36.3 添付資料

- 添付資料－1：雨水処理設備等全体概略図
- 添付資料－2：雨水処理設備等概略配置図
- 添付資料－3：雨水処理設備等の構造強度・耐震性
- 添付資料－4：雨水処理設備等の具体的な安全確保策
- 添付資料－5：雨水処理設備等に係る確認事項
- 添付資料－6：雨水処理設備等の先行運用について
- 添付資料－7：雨水処理設備等の解体・撤去の方法について

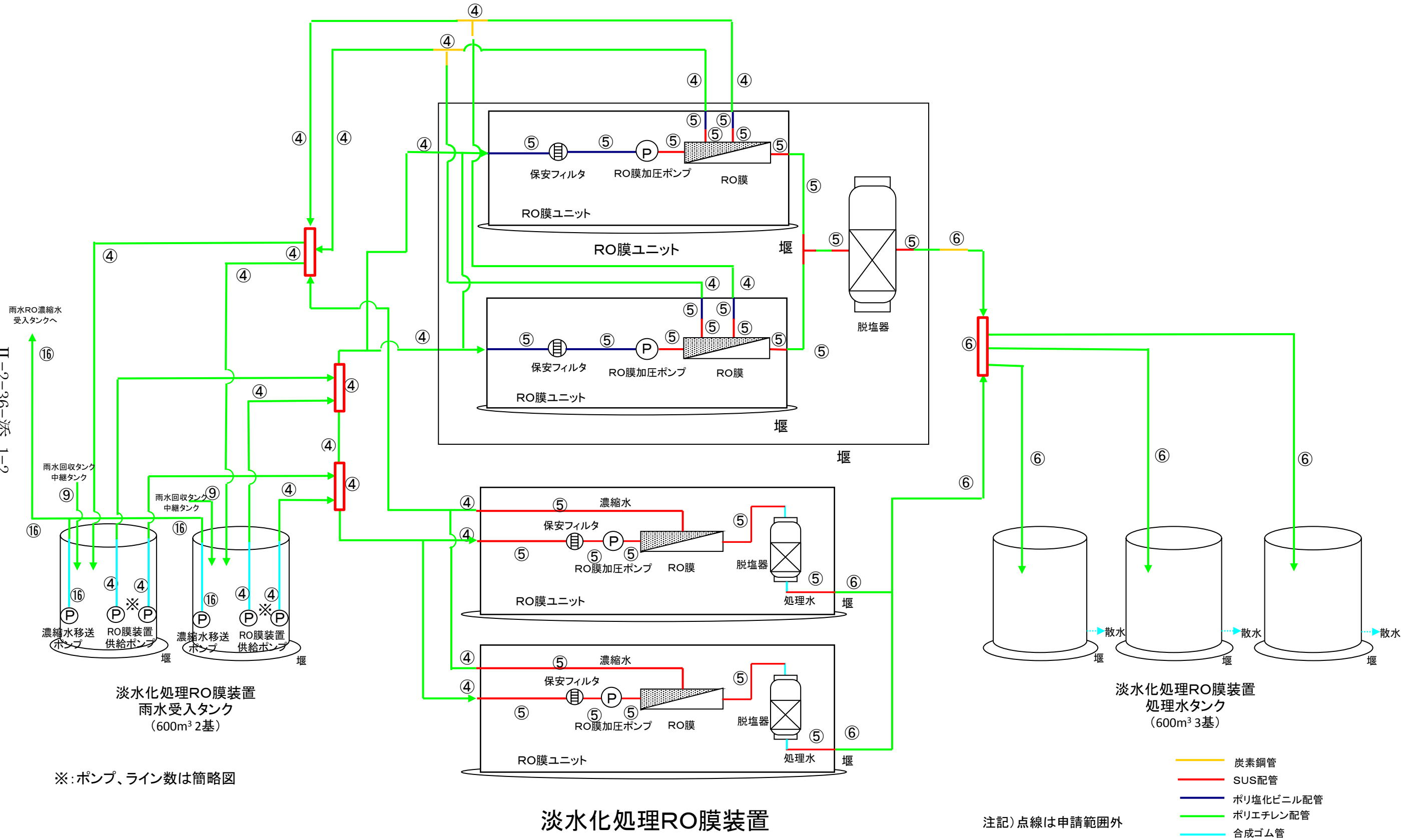
### 2.36.4 参考資料

- 参考資料－1：放射性固体廃棄物発生量に関する評価
- 参考資料－2：雨水処理設備等の散水設備について
- 参考資料－3：雨水処理設備等の円筒型タンクに関する計算書



モバイルRO膜装置  
全体概略図(1/4)

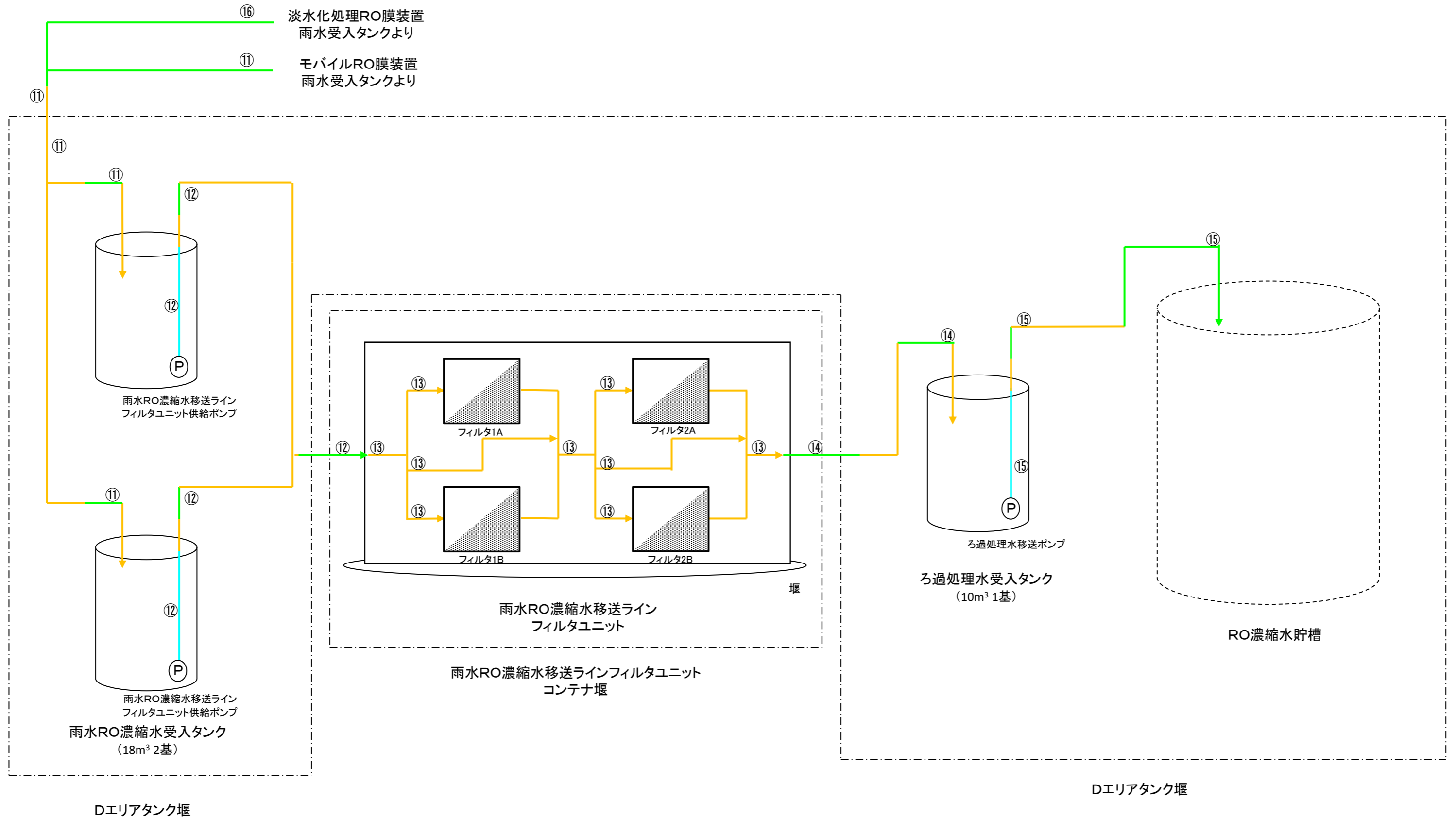
II-2-36-添 1-2



淡水化処理RO膜装置

全体概略図(2/4)



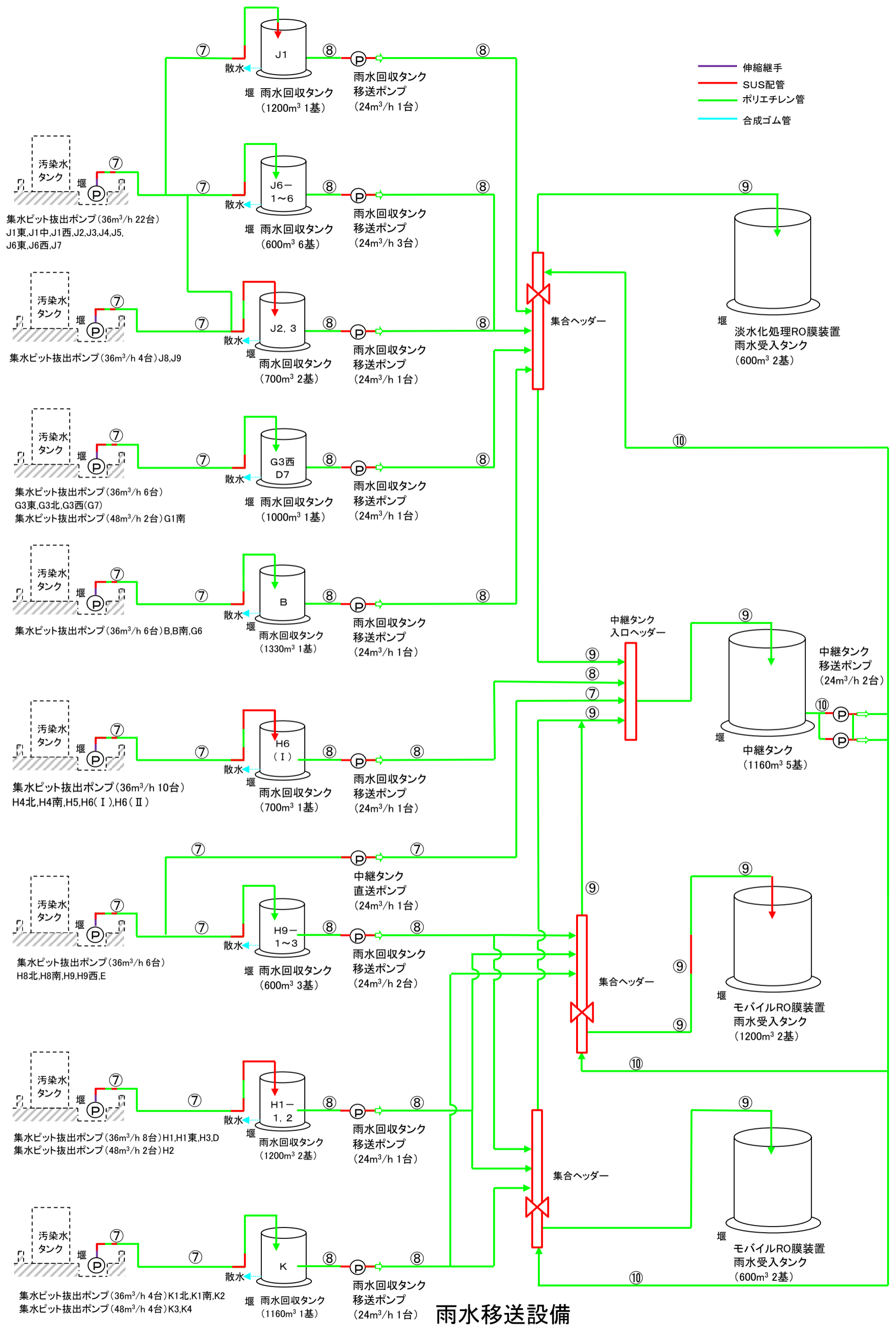


雨水RO濃縮水移送ライン

全体概略図(3/4)

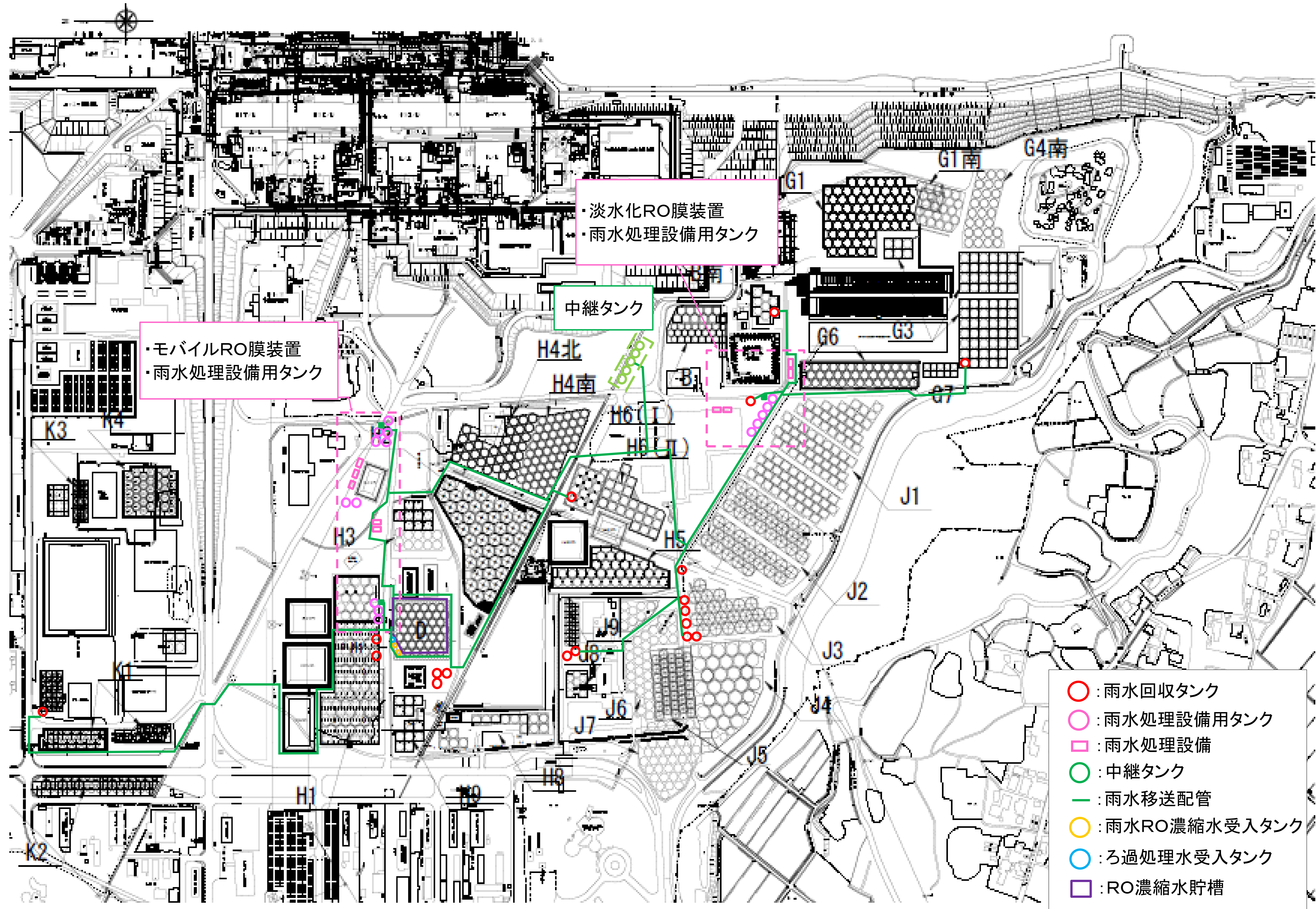
- 炭素鋼管
- SUS配管
- ポリ塩化ビニル配管
- ポリエチレン管
- 合成ゴム管

注記)点線は申請範囲外

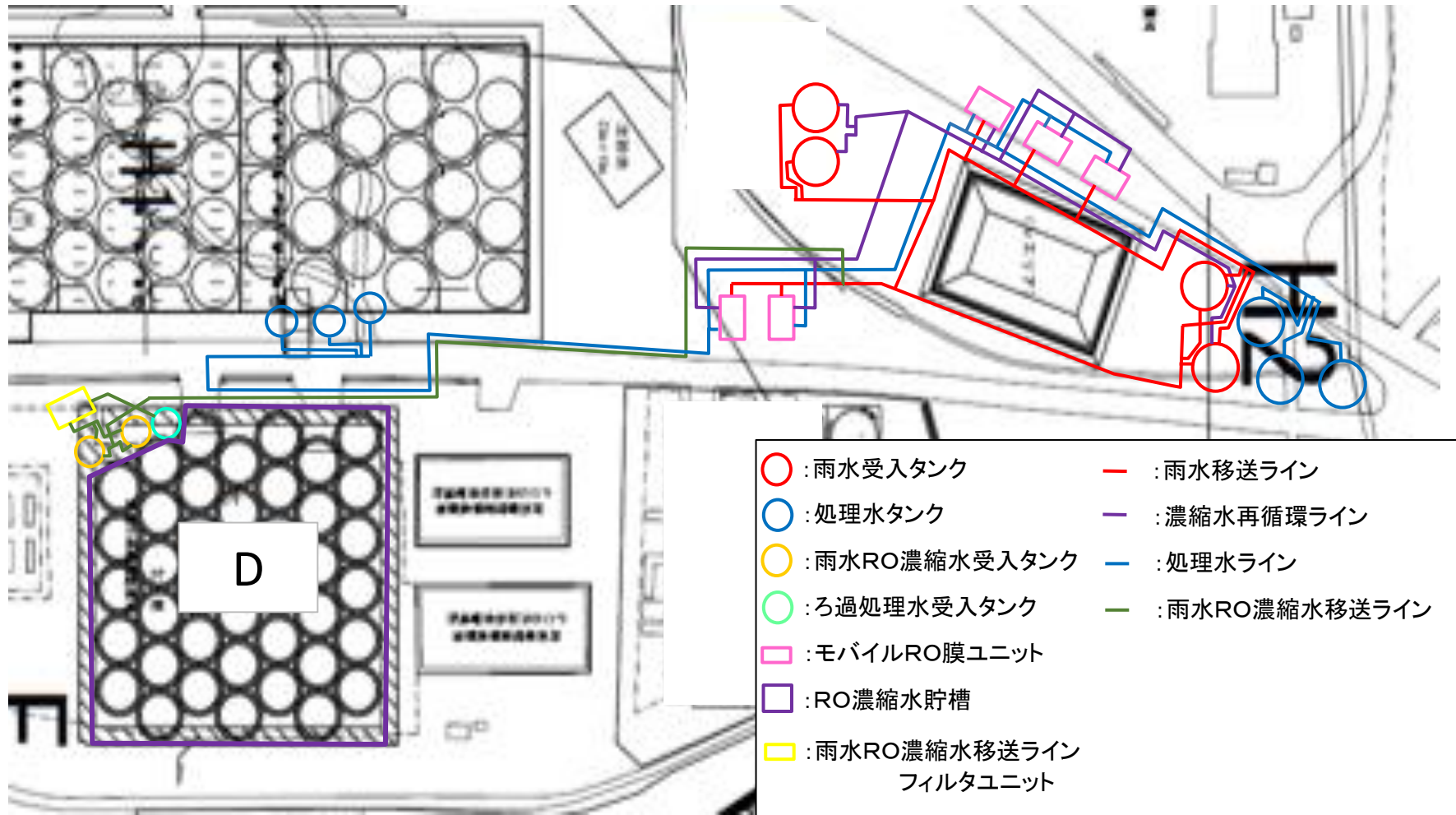


雨水移送設備  
全体概略図(4/4)

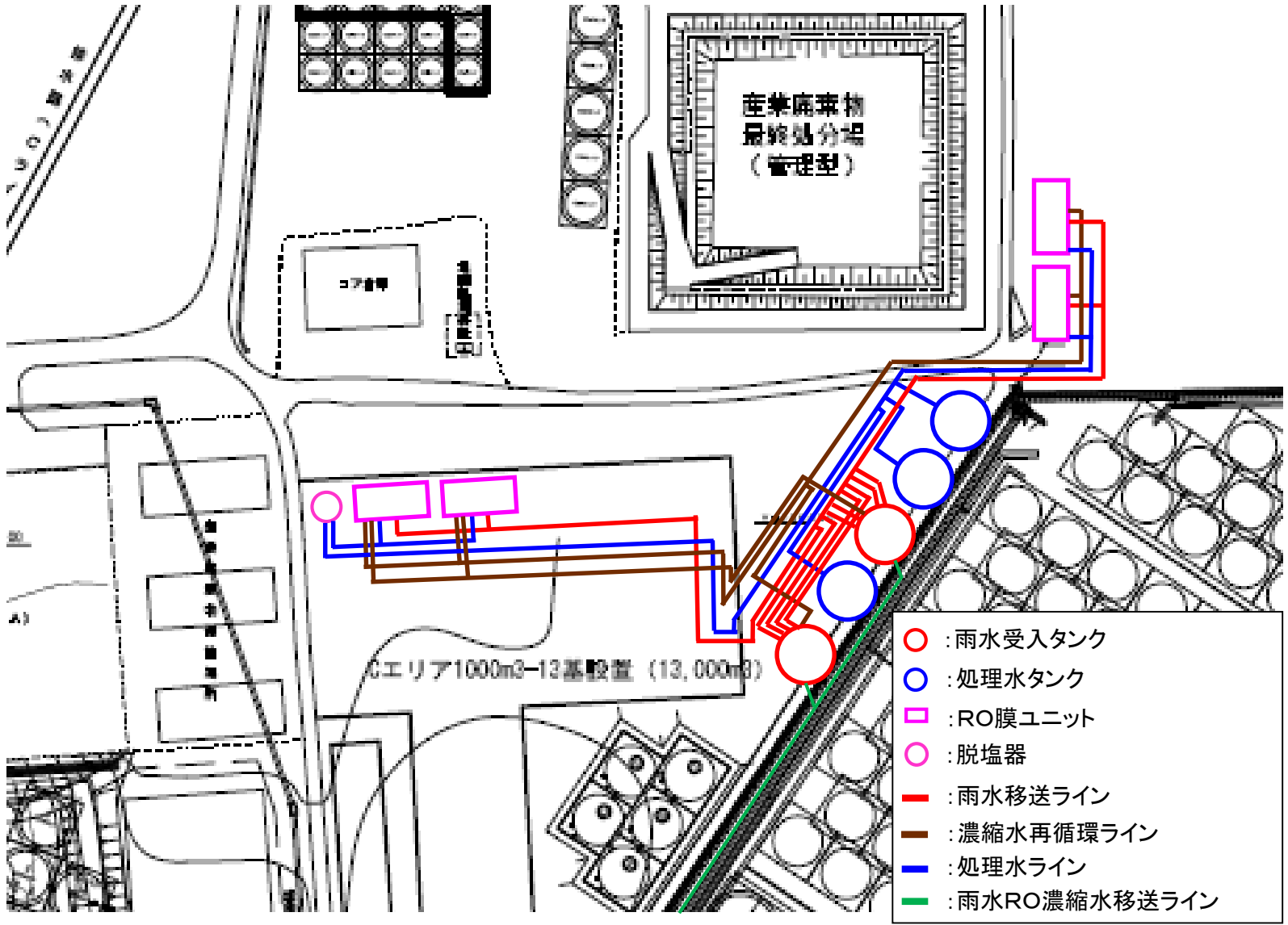
注記) 点線は申請範囲外  
必要に応じて雨水回収タンクに排水設備を設ける



雨水処理設備等概略配置図（全体）



雨水処理設備等概略配置図  
(モバイルRO膜装置周り)



雨水処理設備等概略配置図  
(淡水化处理RO膜装置周り)



## 雨水処理設備等の先行運用について

雨水処理設備等は、汚染水タンク堰内に溜まった雨水を雨水回収タンクに回収した以降、その放射能濃度が排水基準を上回るものについて、モバイルRO膜装置（以下『モバイルRO』という）、淡水化処理RO膜装置（以下『淡水化RO』という）に移送し、処理する設備である。

タンク増設の際には、タンク設置後に仮堰でかつ雨水抑制用の堰カバーも無い状態で、タンク・堰の運用を開始している。このため、雨水の溢水を回避するためにタンク設置に合わせて短期で移送ラインを設置し、運用を開始しなければならない状況である。また、タンク設置やタンク解体、撤去との干渉を回避するために、随時移設、撤去が必要となる。

このような状況を鑑み、雨水の溢水、汚染水タンク漏えい検知性の低下、タンク漏えい時の堰からの溢水等のリスクを低減するため、雨水処理設備等の設備が完成するまでの間は、その一部および一時的な設備を用いた運用（以下、「先行運用」という）を行うこととする。また、先行運用においても、雨水処理設備等で扱う液体の放射能濃度は  $100\text{Bq}/\text{cm}^3$  以下となるよう管理する。

なお、一時的な設備については事業者の自主管理として運用を行う。

## 1. 雨水処理設備等の設備概要

本格運用時と先行運用時の設備の相違を表1に示す。

集水ピット抜出ポンプから雨水回収タンクを経由し、集合ヘッダーまたは中継タンク入口ヘッダーまでのポンプ及び移送配管（以下『雨水移送ライン』という）並びに淡水化ROから雨水RO濃縮水受入タンクまでの移送配管について先行運用を行う。タンク解体・撤去を実施する堰エリアについても、タンクの撤去が完了するまでの間は、設備の一部および一時的な設備を用いた同様の運用を実施する。

それぞれの設備の設置完了目途については、表2の通りである。なお、今後のタンク増設、リプレイスに伴う設計変更または新設する範囲については、タンクエリアの設置完了後1年以内目途に設備を設置する。

## 2. 先行運用時における具体的な安全確保策

先行運用時は、漏えいの早期検知、拡大防止の観点から、以下の事項について遵守する。

- ・ タンクへの雨水移送時には、移送前後でタンク水位の変動を確認し移送されていることを確実にすると共に、運転操作手順書により別途定める水位以下で運用を行う。
- ・ また、各タンクの水位をパトロールにて確認すると共に、順次、遠隔で水位監視可能な設備に切り替えていく。
- ・ 移送配管については、現場監視の下で移送作業を行う。合成ゴム管においては使用の都度、全てのラインで移送中に巡視を行う。また排水路に直接流れ込む恐れのある箇所については、側溝から離隔あるいは受け等の対策を図る。対策を講じることができない箇所については、監視人を配置した上で移送を実施する。
- ・ 移送配管のうち合成ゴム管については、ポリエチレン管に取替をするまで定期点検を実施する。また、点検結果に基づき対策を実施する。

表1 雨水処理設備等における本格運用および先行運用の相違

設備		主要仕様	本格運用	先行運用
雨水移送ライン	ポンプ	集水ピット抜出ポンプ	本設ポンプ	仮設ポンプ
		雨水回収タンク移送ポンプ		仮設水中ポンプ
	配管	⑦集水ピット抜出ポンプから雨水回収タンクまたは中継タンク入口ヘッダーまで	ポリエチレン管, 鋼管, 伸縮継手	ポリエチレン管 合成ゴム管 鋼管
		⑧雨水回収タンクから集合ヘッダーまたは中継タンク入口ヘッダーまで	ポリエチレン管, 鋼管	合成ゴム管 鋼管 ポリエチレン管
雨水RO濃縮水移送ライン	ポンプ	濃縮水移送ポンプ	本設ポンプ	バキュームカーによる移送
	配管	⑩淡水化処理RO膜装置雨水受入タンクから雨水RO濃縮水受入タンク入口分岐まで	ポリエチレン管, 合成ゴム管 (タンク内)	

表2 設備の設置完了目途

設備		設置完了目途
雨水移送ライン	実施計画の変更認可 (2018年5月) 範囲	設置完了
	実施計画の変更認可 (2018年5月) から 設計変更または新設する範囲	2019年度中 タンクエリア設置完了後1年以内目途
雨水RO濃縮水移送ライン		2020年度中※1

※1 淡水化処理RO膜装置雨水受入タンクから雨水RO濃縮水受入タンクまでの雨水RO濃縮水移送ラインについては、配管布設距離が非常に長く、新設タンクエリア設置等の多くの工事と干渉するので、設置時期が2020年度中となる。また、先行運用範囲外のモバイルRO膜装置雨水受入タンクから雨水RO濃縮水受入タンクまでの雨水RO濃縮水移送ラインの設置時期は、2018年度に設置完了している。

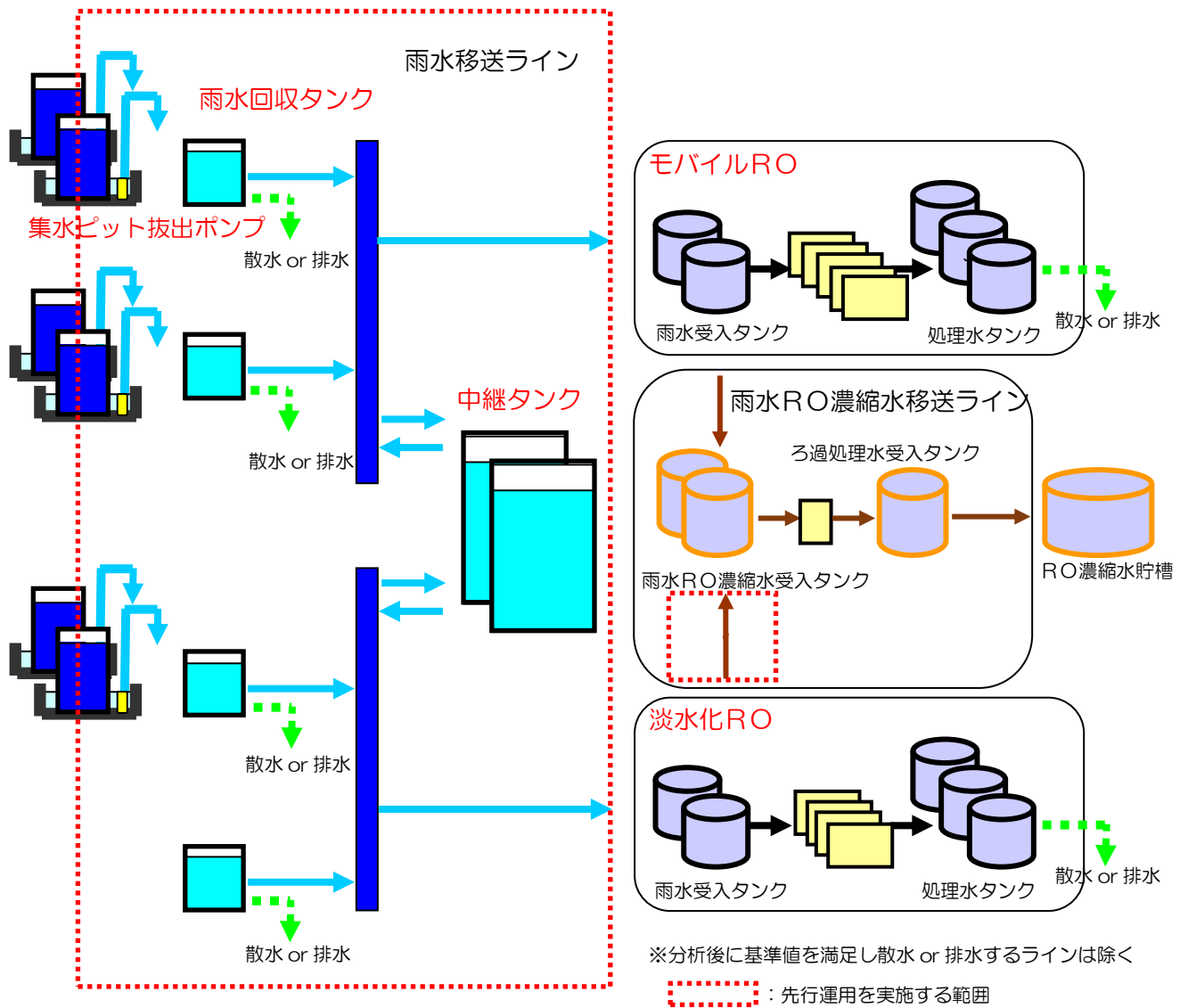


図1 雨水処理設備等の概要図



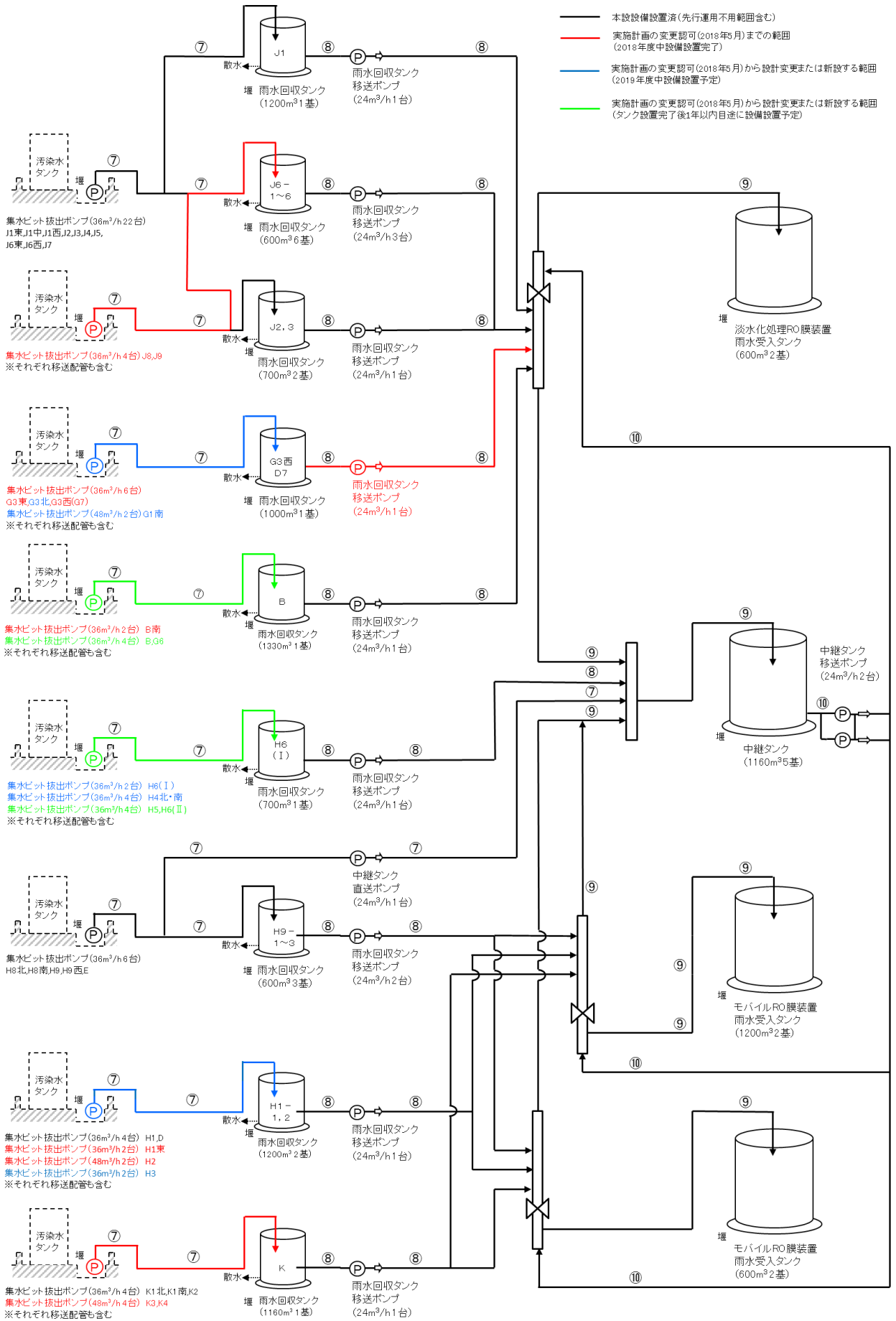


図2 雨水移送ラインの設置範囲図

(先行運用の例)

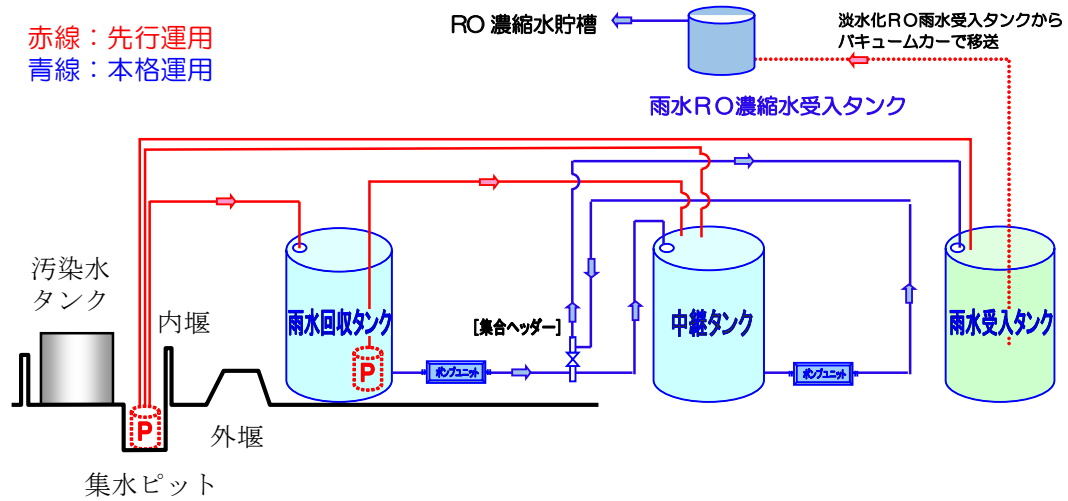


図3 雨水処理設備等の先行運用例

## 雨水処理設備等の解体・撤去の方法について

雨水処理設備等の解体・撤去に伴い、核燃料物質その他の放射性物質に汚染されている可能性のあるタンク、ポンプ、移送配管の解体・撤去作業<sup>\*</sup>の方法について定める。

※実施計画上の撤去作業には仮置き作業を含む

### 1. 雨水処理設備等

#### a. タンク

雨水回収タンク（フランジタンク）は、受入している堰内雨水を雨水処理設備により処理した後に、必要に応じて汚染拡大防止を図った上で解体・切断し、構内で保管する。

#### b. ポンプ

集水ピット抽出ポンプは、内包する堰内雨水を水抜きし、雨水処理設備により処理した後に、汚染拡大防止を図った上でポンプとケーブルを解体・分別し、ポンプ全体を養生し、構内で保管する。

#### c. 移送配管

移送配管を取り外す前には、配管内部の水抜きを実施し、雨水処理設備により処理を行う。また、残水がある場合に備えて、配管取り外し部には受け養生を実施し、汚染拡大防止を図った上で取り外し・切断し、端部養生を行い構内で保管する。

#### 1.1. 残水処理作業時（残水処理前の仮設ポンプによる水抜き作業を含む）の漏えい防止策及び漏えい拡大防止策

堰内雨水の処理後にタンク底部に残る残水の回収処理作業では、仮設ホース、仮設ポンプ、バキュームカー及び底部残水回収装置等を使ってタンク底部より残水を回収し、雨水処理設備等により処理する。残水の回収処理作業は、タンク内の空間線量率を測定し、閾値（ $\gamma$ 線：0.4mSv/h または  $\beta$ 線：2.5mSv/h）を基準にして残水回収処理方法を判断する。

なお、解体前にタンク内部のダスト濃度測定を行い、閾値（ $5 \times 10^{-5} \text{Bq}/\text{cm}^3$ ）を超過している場合は、タンク内表面に散水を行うが、散水により発生する残水（1回に $1\text{m}^3$ 程度）についても回収処理作業で回収を行い雨水処理設備等により処理を行う。また、作業中のダスト濃度上昇に伴う追加対策として実施する追加散水を考慮しても最大でタンク1基あたり $5\text{m}^3$ 程度であるため雨水処理設備等による処理に影響を及ぼすことはない。

当該作業を行う際の、漏えい防止策及び漏えい拡大防止策は以下の通り。

- a. 漏えい防止策として、仮設ホースを使用する場合は、仮設ホースの継手部をカムロック式とし、さらに番線等で固縛して、継手の外れ防止を行う。また、タンクの撤去にあたり実施する残水回収処理作業にバキュームカーを使用する場合には、バキ

ュームカーとホースの接続にロック機構を有するものを使用し、確実にロックされていることを確認する。

- b. 漏えい拡大防止策として、仮設ホースの接続部に水受けをもうけることにより、漏えい水を受けられるようにした上で、残水移送中には作業員による常時監視を行う。

#### 1.2. 解体作業時の汚染拡大防止策

解体作業時における汚染拡大防止対策の可否については、解体前にタンク内部のダスト濃度測定を行い、閾値 ( $5 \times 10^{-5} \text{Bq/cm}^3$ ) を超過する場合は、汚染拡大防止を図った上で作業を実施する。

解体作業手順の概要を図-1に示す。

- a\*. タンク上部のマンホールからタンク内表面に散水し、表面の汚染をできるだけ洗い流すことにより、放射性物質の飛散のリスクを低減する。
- b\*. 局所排気装置を設置し、タンク下部のマンホールからタンク内部の空気を吸引し、フィルタでろ過することにより、タンク上部から放射性物質が飛散するリスクを抑制する。
- c. タンク解体片は、地面に降ろした後、周辺の汚染レベルを上昇させないように養生等を実施し運搬する。
- d. 最下段の側板及び底板の解体は、残水が完全に除去されていることを確認した後に着手する。
- e. 解体作業の期間中は、タンク上部の空気中の放射性物質濃度を定期的を確認する。なお、測定値が閾値を超過している場合は、作業を中断し、追加散水や集塵の強化等の対策を実施し、測定値が閾値未満に戻ったことを確認してから再開する。
- f. 追加散水や集塵の強化等の対策を施しても測定値が閾値未満に戻らない場合には、作業を中止し、タンク上部に仮天板を取り付ける。その後、原因を調査し、必要に応じて対策を施した上で再開する。

※ a. b についてはタンク内部のダスト濃度が閾値を超えた場合にのみ実施する。

#### 1.3. 減容作業・保管時の汚染拡大防止策

「2.5 汚染水処理設備等 添付資料-13 中低濃度タンク及び高濃度滞留水受タンクの解体・撤去の方法について 5.3. 減容作業・保管時の汚染拡大防止策」に同じ。

#### 1.4. 作業員の被ばく低減

- a. タンクの解体においては、必要に応じてゴムマット等の養生を行い、被ばく低減を図る。
- b. タンク切断では、可能な限り遠隔作業により、被ばくの低減を図る。
- c. 解体作業中にダスト濃度が万が一上昇した場合に備えて、念のため全面マスクを着

用する。

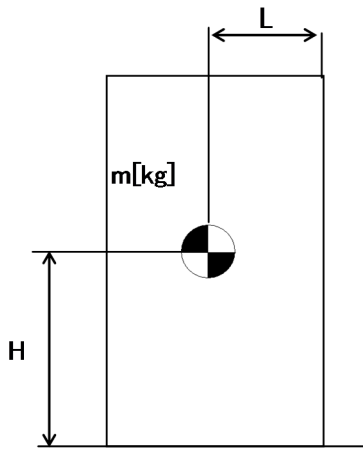
ポンプおよび配管の開放作業時においても、全面マスクを着用して作業を実施する。なお、開放作業時におけるダストの舞い上がりは少ないと考えるものの、適宜、空气中の放射性物質濃度を測定し、必要に応じて遮へい、局所排風機、ハウスを設置する。また、機器の取り外しまたは切断時においては、開放端部をゴム質のキャップ等で養生し、作業時の被ばく低減を図る。

#### 1.5. 瓦礫類発生量

- a. タンクの解体・撤去に伴い、Bエリア：約 250m<sup>3</sup>、H5 エリア：約 250m<sup>3</sup>、G6 エリア：約 500 m<sup>3</sup>、H4 エリア：約 500 m<sup>3</sup>、G4 南エリア：約 250m<sup>3</sup>の瓦礫類が発生する見込みである。
- b. ポンプ、移送配管の解体・撤去に伴い、Cエリア：約 20m<sup>3</sup>、E エリア：約 10m<sup>3</sup>、G4 北エリア：約 20m<sup>3</sup>、G5 エリア：約 20m<sup>3</sup>の瓦礫類が発生する見込みである。(先行運用分含む)
- c. 瓦礫類は 0.1mSv/h 以下の表面線量率であり、表面線量率に応じて定められた屋外の一時保管エリア（受入目安表面線量率 0.1mSv/h 以下のエリア（一時保管エリア C, N, O, P1, AA））へ搬入する。  
ただし、表面線量率 0.1mSv/h を超えた瓦礫類は、エリア E1, P2, W, X へ保管し、タンク減容片を保管した容器については、一時保管エリア P1 または AA へ搬入する。  
また、表面線量率 1mSv/h を超えて 30mSv/h 以下の瓦礫類は、固体廃棄物貯蔵庫第 6, 7, 8 棟へ搬入する。
- d. 今後発生する瓦礫類の保管容量が逼迫する場合は、受入目安表面線量率を満足する他の線量区分のエリアに瓦礫類を一時保管することにより保管容量を確保する。また、固体廃棄物貯蔵庫第 9 棟等の設置を行うことにより容量不足を解消していく。

#### 1.6. 保管時の安定性評価

「2.5 汚染水処理設備等 添付資料-13 中低濃度タンク及び高濃度滞留水受タンクの解体・撤去の方法について 5.8. 保管時の安定性評価」に同じ。



m : 機器質量

g : 重力加速度 (9.80665 m/s<sup>2</sup>)

H : 据付面からの重心までの距離

L : 転倒支点から機器重心までの距離

C<sub>H</sub> : 水平方向設計震度 (0.24)

地震による転倒モーメント :

$$M1 [N \cdot m] = m \times g \times C_H \times H$$

自重による安定モーメント :

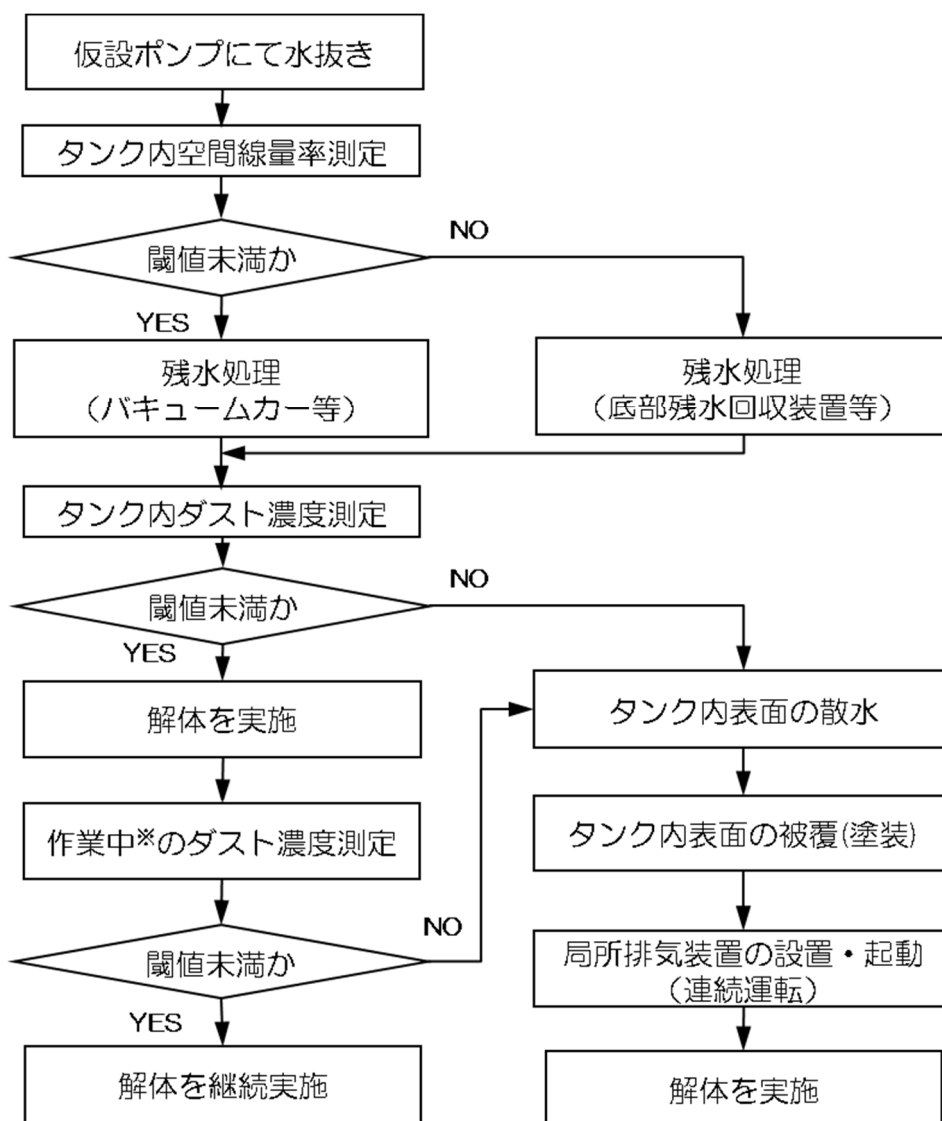
$$M2 [N \cdot m] = m \times g \times L$$

表-1 転倒評価結果

機器名称	評価部位	評価項目	水平方向設計震度 C <sub>H</sub>	算出値 M1	許容値 M2	単位
容器 (20ft コンテナ) 1ブロック	本体	転倒	0.24	4.60 × 10 <sup>3</sup>	1.80 × 10 <sup>4</sup>	kN・m

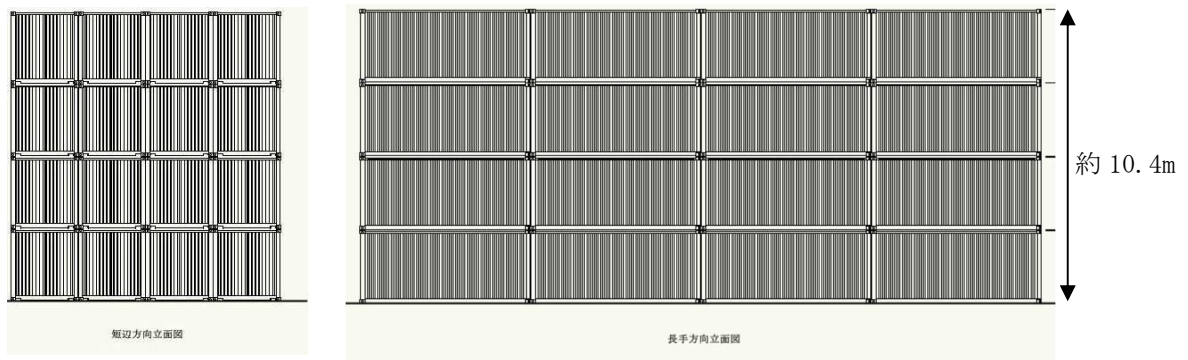
表-2 転倒評価結果

機器名称	評価部位	評価項目	水平方向設計震度 C <sub>H</sub>	算出値 M1	許容値 M2	単位
容器 (20ft コンテナ) 1ブロック	本体	転倒	0.24	1.15 × 10 <sup>3</sup>	2.79 × 10 <sup>3</sup>	kN・m

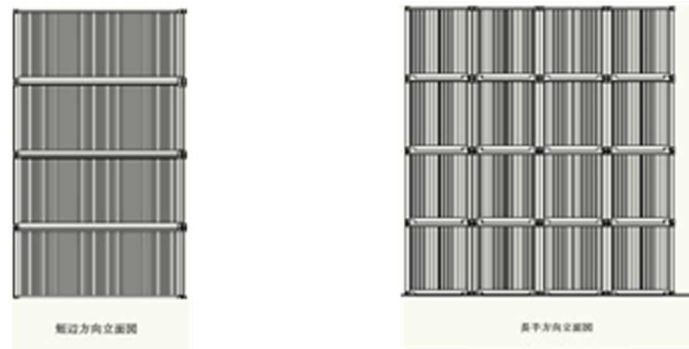


※作業中は1回/日以上測定する。

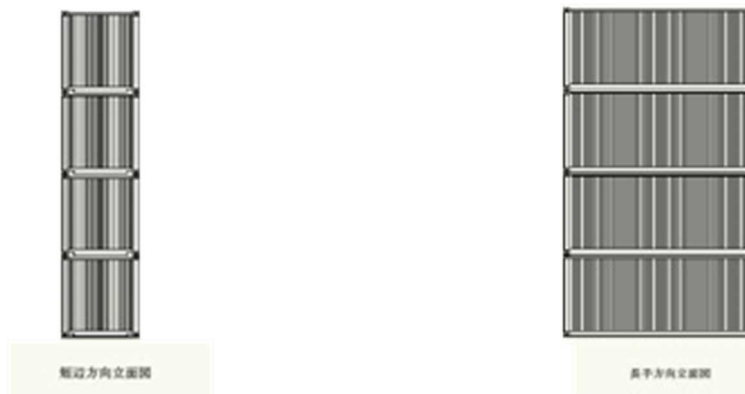
図-1 解体作業のフロー



図一 2 容器の保管状態



図一 3 容器の保管状態

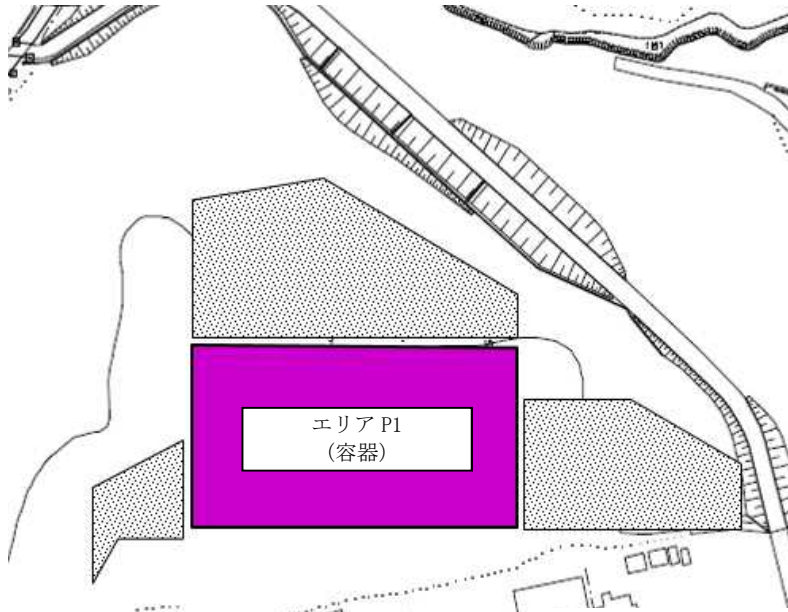


図一 4 容器の保管状態



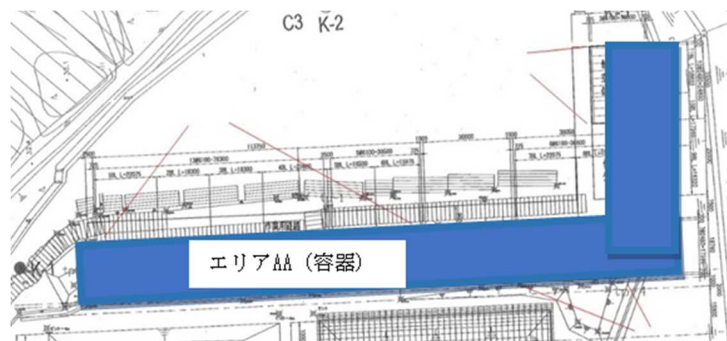


一時保管エリア（エリア P1, AA）



エリア P1 詳細  
C3 K-2

H28 年 11 月現在



エリア AA 詳細

H30 年 2 月現在

図-5 容器を保管する一時保管エリア（エリア P1, AA）

以上

## 2.2.2 敷地内各施設からの直接線ならびにスカイシャイン線による実効線量

### 2.2.2.1 線量の評価方法

#### (1) 線量評価点

施設と評価点との高低差を考慮し、各施設からの影響を考慮した敷地境界線上(図2.2.2-1)の最大実効線量評価地点(図2.2.2-2)における直接線及びスカイシャイン線による実効線量を算出する。

#### (2) 評価に使用するコード

MCNP等、他の原子力施設における評価で使用実績があり、信頼性の高いコードを使用する。

#### (3) 線源及び遮蔽

線源は各施設が内包する放射性物質質量に容器厚さ、建屋壁、天井等の遮蔽効果を考慮して設定する。内包する放射性物質質量や、遮蔽が明らかでない場合は、設備の表面線量率を測定し、これに代えるものとする。

対象設備は事故処理に係る使用済セシウム吸着塔保管施設、廃スラッジ貯蔵施設、貯留設備(タンク類)、固体廃棄物貯蔵庫、使用済燃料乾式キャスク仮保管設備及び瓦礫類、伐採木の一時保管エリア等とし、現に設置あるいは現時点で設置予定があるものとする。

### 2.2.2.2 各施設における線量評価

#### 2.2.2.2.1 使用済セシウム吸着塔保管施設、廃スラッジ貯蔵施設及び貯留設備(タンク類)

使用済セシウム吸着塔保管施設、廃スラッジ貯蔵施設及び貯留設備(タンク類)は、現に設置、あるいは設置予定のある設備を評価する。セシウム吸着装置吸着塔および第二セシウム吸着装置吸着塔については、使用済セシウム吸着塔一時保管施設に保管した使用済吸着塔の線量率測定結果をもとに線源条件を設定する。(添付資料-1) また特記なき場合、セシウム吸着装置吸着塔あるいは第二セシウム吸着装置吸着塔を保管するエリアに保管するこれら以外の吸着塔等については、相当な表面線量をもつこれら吸着塔とみなして評価する。

貯留設備(タンク類)は、設置エリア毎に線源を設定する。全てのタンク類について、タンクの形状をモデル化する。濃縮廃液貯槽(Dエリア)、濃縮水タンクの放射能濃度は、水分析結果を基に線源条件を設定する。濃縮廃液貯槽(H2エリア)の内包物は貯槽下部にスラリー状の炭酸塩が沈殿していることから、貯槽下部、貯槽上部の放射能濃度をそれぞれ濃縮廃液貯槽①、濃縮廃液貯槽②とし水分析結果を基に線源条件を設定する。R0濃縮水貯槽のうちR0濃縮水貯槽15(H8エリア)、17の一部(G3西エリアのD)、18(J1エリア)、20の一部(DエリアのB,C,D)及びろ過水タンク並びにSr処理水貯槽のうちSr処理水貯槽

(K2 エリア) 及び Sr 処理水貯槽 (K1 南エリア) の放射能濃度は、水分析結果を基に線源条件を設定する。R0 濃縮水貯槽 17 の一部 (G3 エリアの E, F, G, H) については、平成 28 年 1 月時点の各濃縮水貯槽の空き容量に、平成 27 年 8 月から平成 28 年 1 月までに採取した淡水化装置出口水の平均放射能濃度を有する水を注水し、満水にした際の放射能濃度を基に線源条件を設定する。サプレッションプール水サージタンク及び廃液 R0 供給タンクについては、平成 25 年 4 月から 8 月までに採取した淡水化装置入口水の水分析結果の平均値を放射能濃度として設定する。R0 濃縮水受タンクについては、平成 25 年 4 月から 8 月までに採取した淡水化装置出口水の水分析結果の平均値を放射能濃度として設定する。また、ろ過水タンクは残水高さを 0.5m とし、水位に応じた評価を実施する。

(1) 使用済セシウム吸着塔一時保管施設

a. 第一施設

容 量：セシウム吸着装置吸着塔 : 544 体  
第二セシウム吸着装置吸着塔 : 230 体

i. セシウム吸着装置吸着塔

放射能強度：添付資料-1 表 1 及び図 1 参照

遮蔽：吸着塔側面 : 鉄 177.8mm

吸着塔一次蓋 : 鉄 222.5mm

吸着塔二次蓋 : 鉄 127mm

コンクリート製ボックスカルバート : 203mm (蓋厚さ 403mm) ,  
密度 2.30g/cm<sup>3</sup>

追加コンクリート遮蔽版 (施設西端, 厚さ 200mm, 密度  
2.30g/cm<sup>3</sup>)

評価地点までの距離 : 約 1590m

線源の標高 : T.P. 約 33m

ii. 第二セシウム吸着装置吸着塔

放射能強度：添付資料-1 表 3 及び図 1 参照

遮蔽：吸着塔側面 : 鉄 35mm, 鉛 190.5mm

吸着塔上面 : 鉄 35mm, 鉛 250.8mm

評価地点までの距離 : 約 1590m

線源の標高 : T.P. 約 33m

評価結果 : 約 0.0001mSv/年未満 ※影響が小さいため線量評価上無視する

b. 第二施設

容 量：高性能容器 (HIC) : 736 体  
放射能強度：表 2. 2. 2-1 参照  
遮 蔽：コンクリート製ボックスカルバート：203mm (蓋厚さ 400mm) ,  
密度 2.30g/cm<sup>3</sup>  
評価地点までの距離：約 1580m  
線 源 の 標 高：T.P. 約 33m  
評 価 結 果：約 0.0001mSv/年未満 ※影響が小さいため線量評価上無視す  
：  
る

c. 第三施設

容 量：高性能容器 (HIC) : 3,456 体  
セシウム吸着装置吸着塔：64 体  
i. 高性能容器  
放射能強度：表 2. 2. 2-1 参照  
遮 蔽：コンクリート製ボックスカルバート：150mm (通路側 400mm) ,  
密度 2.30g/cm<sup>3</sup>  
蓋：重コンクリート 400mm, 密度 3.20g/cm<sup>3</sup>  
評価地点までの距離：約 1570m  
線 源 の 標 高：T.P. 約 33m

ii. セシウム吸着装置吸着塔

放射能強度：添付資料-1 表 1 及び図 2 参照  
遮 蔽：吸着塔側面 : 鉄 177.8mm  
吸着塔一次蓋：鉄 222.5mm  
吸着塔二次蓋：鉄 127mm  
コンクリート製ボックスカルバート：203mm (蓋厚さ 400mm) ,  
密度 2.30g/cm<sup>3</sup>  
追加コンクリート遮蔽版 (厚さ 200mm, 密度 2.30g/cm<sup>3</sup>)  
評価地点までの距離：約 1570m  
線 源 の 標 高：T.P. 約 33m  
評 価 結 果：約 0.0001mSv/年未満 ※影響が小さいため線量評価上無視す  
：  
る

d. 第四施設

容 量：セシウム吸着装置吸着塔 : 680 体  
第二セシウム吸着装置吸着塔：345 体

i. セシウム吸着装置吸着塔

放射能強度：添付資料-1 表1及び図3参照

遮 蔽：吸着塔側面：鉄 177.8mm (K1~K3：85.7mm)

吸着塔一次蓋：鉄 222.5mm (K1~K3：174.5mm)

吸着塔二次蓋：鉄 127mm (K1~K3：55mm)

コンクリート製ボックスカルバート：203mm (蓋厚さ 400mm) ,

密度 2.30g/cm<sup>3</sup>

評価地点までの距離 約 610m

線源の標高：T.P. 約 35m

ii. 第二セシウム吸着装置吸着塔

放射能強度：添付資料-1 表3及び図3参照

遮 蔽：吸着塔側面：鉄 35mm, 鉛 190.5mm

吸着塔上面：鉄 35mm, 鉛 250.8mm

評価地点までの距離：約 610m

線源の標高：T.P. 約 35m

評価結果：約  $4.01 \times 10^{-2}$  mSv/年

表 2. 2. 2-1 評価対象核種及び放射能濃度 (1/2)

核種	放射能濃度 (Bq/cm <sup>3</sup> )		
	スラリー (鉄共沈処理)	スラリー (炭酸塩沈殿処理)	吸着材 3
Fe-59	5.55E+02	1.33E+00	0.00E+00
Co-58	8.44E+02	2.02E+00	0.00E+00
Rb-86	0.00E+00	0.00E+00	9.12E+04
Sr-89	1.08E+06	3.85E+05	0.00E+00
Sr-90	2.44E+07	8.72E+06	0.00E+00
Y-90	2.44E+07	8.72E+06	0.00E+00
Y-91	8.12E+04	3.96E+02	0.00E+00
Nb-95	3.51E+02	8.40E-01	0.00E+00
Tc-99	1.40E+01	2.20E-02	0.00E+00
Ru-103	6.37E+02	2.01E+01	0.00E+00
Ru-106	1.10E+04	3.47E+02	0.00E+00
Rh-103m	6.37E+02	2.01E+01	0.00E+00
Rh-106	1.10E+04	3.47E+02	0.00E+00
Ag-110m	4.93E+02	0.00E+00	0.00E+00
Cd-113m	0.00E+00	5.99E+03	0.00E+00
Cd-115m	0.00E+00	1.80E+03	0.00E+00
Sn-119m	6.72E+03	0.00E+00	0.00E+00
Sn-123	5.03E+04	0.00E+00	0.00E+00
Sn-126	3.89E+03	0.00E+00	0.00E+00
Sb-124	1.44E+03	3.88E+00	0.00E+00
Sb-125	8.99E+04	2.42E+02	0.00E+00
Te-123m	9.65E+02	2.31E+00	0.00E+00
Te-125m	8.99E+04	2.42E+02	0.00E+00
Te-127	7.96E+04	1.90E+02	0.00E+00
Te-127m	7.96E+04	1.90E+02	0.00E+00
Te-129	8.68E+03	2.08E+01	0.00E+00
Te-129m	1.41E+04	3.36E+01	0.00E+00
I-129	0.00E+00	0.00E+00	0.00E+00
Cs-134	0.00E+00	0.00E+00	2.61E+05
Cs-135	0.00E+00	0.00E+00	8.60E+05
Cs-136	0.00E+00	0.00E+00	9.73E+03

表 2. 2. 2-1 評価対象核種及び放射能濃度 (2/2)

核種	放射能濃度 (Bq/cm <sup>3</sup> )		
	スラリー (鉄共沈処理)	スラリー (炭酸塩沈殿処理)	吸着材 3
Cs-137	0.00E+00	0.00E+00	3.59E+05
Ba-137m	0.00E+00	0.00E+00	3.59E+05
Ba-140	0.00E+00	0.00E+00	0.00E+00
Ce-141	1.74E+03	8.46E+00	0.00E+00
Ce-144	7.57E+03	3.69E+01	0.00E+00
Pr-144	7.57E+03	3.69E+01	0.00E+00
Pr-144m	6.19E+02	3.02E+00	0.00E+00
Pm-146	7.89E+02	3.84E+00	0.00E+00
Pm-147	2.68E+05	1.30E+03	0.00E+00
Pm-148	7.82E+02	3.81E+00	0.00E+00
Pm-148m	5.03E+02	2.45E+00	0.00E+00
Sm-151	4.49E+01	2.19E-01	0.00E+00
Eu-152	2.33E+03	1.14E+01	0.00E+00
Eu-154	6.05E+02	2.95E+00	0.00E+00
Eu-155	4.91E+03	2.39E+01	0.00E+00
Gd-153	5.07E+03	2.47E+01	0.00E+00
Tb-160	1.33E+03	6.50E+00	0.00E+00
Pu-238	2.54E+01	1.24E-01	0.00E+00
Pu-239	2.54E+01	1.24E-01	0.00E+00
Pu-240	2.54E+01	1.24E-01	0.00E+00
Pu-241	1.13E+03	5.48E+00	0.00E+00
Am-241	2.54E+01	1.24E-01	0.00E+00
Am-242m	2.54E+01	1.24E-01	0.00E+00
Am-243	2.54E+01	1.24E-01	0.00E+00
Cm-242	2.54E+01	1.24E-01	0.00E+00
Cm-243	2.54E+01	1.24E-01	0.00E+00
Cm-244	2.54E+01	1.24E-01	0.00E+00
Mn-54	1.76E+04	4.79E+00	0.00E+00
Co-60	8.21E+03	6.40E+00	0.00E+00
Ni-63	0.00E+00	8.65E+01	0.00E+00
Zn-65	5.81E+02	1.39E+00	0.00E+00

(2) 廃スラッジ一時保管施設

合計容量：約 630m<sup>3</sup>

放射能濃度：約 1.0×10<sup>7</sup>Bq/cm<sup>3</sup>

遮蔽：炭素鋼 25mm, コンクリート 1,000mm (密度 2.1g/cm<sup>3</sup>)  
(貯蔵建屋外壁で 1mSv/時)

評価地点までの距離：約 1480m

線源の標高：T.P.約 33m

評価結果：約 0.0001mSv/年未満 ※影響が小さいため線量評価上無視する

(3) 廃止 (高濃度滞留水受タンク)

(4) 濃縮廃液貯槽, 濃縮水タンク

a. 濃縮廃液貯槽 (H2 エリア)

合計容量：約 300m<sup>3</sup>

放射能濃度：表 2. 2. 2-2 参照

遮蔽：SS400 (9mm)  
コンクリート 150mm(密度 2.1g/cm<sup>3</sup>)

評価点までの距離：約 910m

線源の標高：T.P.約 35m

評価結果：約 3.79×10<sup>-4</sup> mSv/年

b. 濃縮廃液貯槽 (D エリア)

容量：約 10,000m<sup>3</sup>

放射能濃度：表 2. 2. 2-2 参照

遮蔽：側面：SS400 (12mm)  
上面：SS400 (9mm)

評価点までの距離：約 830m

線源の標高：T.P.約 33m

評価結果：約 1.45×10<sup>-3</sup>mSv/年

c. 濃縮水タンク

合計容量：約 150m<sup>3</sup>

放射能濃度：表 2. 2. 2-2 参照

遮蔽：側面：SS400 (12mm)  
上面：SS400 (9mm)



評価点までの距離：約1210m

線源の標高：T.P.約33m

評価結果：約0.0001mSv/年未満 ※影響が小さいため線量評価上無視  
する

(5) RO濃縮水貯槽

- a. 廃止 (RO濃縮水貯槽1 (H1 エリア))
- b. 廃止 (RO濃縮水貯槽2 (H1 東エリア))
- c. 廃止 (RO濃縮水貯槽3 (H2 エリア))
- d. 廃止 (RO濃縮水貯槽4 (H4 エリア))
- e. 廃止 (RO濃縮水貯槽5 (H4 東エリア))
- f. 廃止 (RO濃縮水貯槽6 (H5 エリア))
- g. 廃止 (RO濃縮水貯槽7 (H6 エリア))
- h. 廃止 (RO濃縮水貯槽8 (H4 北エリア))
- i. 廃止 (RO濃縮水貯槽9 (H5 北エリア))
- j. 廃止 (RO濃縮水貯槽10 (H6 北エリア))
- k. 廃止 (RO濃縮水貯槽11 (H3 エリア))
- l. 廃止 (RO濃縮水貯槽12 (E エリア))
- m. 廃止 (RO濃縮水貯槽13 (C エリア))
- n. 廃止 (RO濃縮水貯槽14 (G6 エリア))

o. RO 濃縮水貯槽 15 (H8 エリア)

容 量：約 17,000m<sup>3</sup>

放 射 能 濃 度：表 2. 2. 2-2 参照

遮 蔽：側面：SS400 (12mm)

上面：SS400 (6mm)

評価点までの距離：約 940m

線 源 の 標 高：T.P.約 33m

評 価 結 果：約 0.0001mSv/年未満 ※影響が小さいため線量評価上無視  
する

p. 廃止 (RO 濃縮水貯槽 16 (G4 南エリア))

q. RO 濃縮水貯槽 17 (G3 エリア)

容 量：D：約 7,500m<sup>3</sup>, E, F, G：約 34,000m<sup>3</sup>, H：約 6,600m<sup>3</sup>

放 射 能 濃 度：表 2. 2. 2-2 参照

遮 蔽：側面：SS400 (12mm)

上面：SS400 (6mm)

評価点までの距離：約 1630m, 約 1720m

線 源 の 標 高：T.P.約 33m

評 価 結 果：約 0.0001mSv/年未満 ※影響が小さいため線量評価上無視  
：  
する

r. RO 濃縮水貯槽 18 (J1 エリア)

容 量：A：約 8,500m<sup>3</sup>, B：約 8,500m<sup>3</sup>, C, N；約 13,000m<sup>3</sup>, G：約 9,600m<sup>3</sup>

放 射 能 濃 度：表 2. 2. 2-2 参照

遮 蔽：側面：SS400 (12mm)

上面：SS400 (6mm)

評価点までの距離：約 1490m, 約 1440m

線 源 の 標 高：T.P.約 35m

評 価 結 果：約 0.0001mSv/年未満 ※影響が小さいため線量評価上無視  
：  
する

s. RO 濃縮水貯槽 20 (D エリア)

容 量：約 20,000m<sup>3</sup>  
放 射 能 濃 度：表 2. 2. 2-2 参照  
遮 蔽：側面：SS400 (12mm)  
          上面：SS400 (9mm)  
評価点までの距離：約 830m  
線 源 の 標 高：T.P. 約 33m  
評 価 結 果：約 0.0001mSv/年未満 ※影響が小さいため線量評価上無視  
          する

(6) サプレッションプール水サージタンク

容 量：約 6,800m<sup>3</sup>  
放 射 能 濃 度：表 2. 2. 2-2 参照  
遮 蔽：側面：SM41A (15.5mm)  
          上面：SM41A (6mm)  
評価点までの距離：約 1280m  
線 源 の 標 高：T.P. 約 8m  
評 価 結 果：約 0.0001mSv/年未満 ※影響が小さいため線量評価上無視  
          ：  
          する

(7) RO 処理水一時貯槽

貯蔵している液体の放射能濃度が 10<sup>-2</sup>Bq/cm<sup>3</sup> 程度と低いため、評価対象外とする。

(8) RO 処理水貯槽

貯蔵している液体の放射能濃度が 10<sup>-2</sup>Bq/cm<sup>3</sup> 程度と低いため、評価対象外とする。

(9) 受タンク等

合 計 容 量：約 1,300m<sup>3</sup>  
放 射 能 濃 度：表 2. 2. 2-2 参照  
遮 蔽：側面：SS400 (12mm または 6mm)  
          上面：SS400 (9mm または 4.5mm)  
評価点までの距離：約 1260m, 約 1220m  
線 源 の 標 高：T.P. 約 33m  
評 価 結 果：約 0.0001mSv/年未満 ※影響が小さいため線量評価上無視  
          ：  
          する

(10) ろ過水タンク

容 量：約 240m<sup>3</sup>  
放 射 能 濃 度：表 2. 2. 2-2 参照  
遮 蔽：側面：SM400C(18mm), SS400 (12mm, 10mm, 8mm)  
          上面：SS400 (4.5mm)  
評価点までの距離：約 220m  
線 源 の 標 高：T.P.約 39m  
評 価 結 果：約 2.50×10<sup>-2</sup>mSv/年

(11) Sr 処理水貯槽

a. Sr 処理水貯槽 (K2 エリア)

容 量：約 28,000m<sup>3</sup>  
放 射 能 濃 度：表 2. 2. 2-2 参照  
遮 蔽：側面：SS400 (15mm)  
          上面：SS400 (9mm)  
評価点までの距離：約 380m  
線 源 の 標 高：T.P.約 34m  
評 価 結 果：約 6.91×10<sup>-4</sup>mSv/年

b. Sr 処理水貯槽 (K1 南エリア)

容 量：約 11,000m<sup>3</sup>  
放 射 能 濃 度：表 2. 2. 2-2 参照  
遮 蔽：側面：SM400C (12mm)  
          上面：SM400C (12mm)  
評価点までの距離：約 430m  
線 源 の 標 高：T.P.約 34m  
評 価 結 果：約 1.24×10<sup>-4</sup>mSv/年

(12) ブルータンクエリア A1

エ リ ア 面 積：約 490m<sup>2</sup>  
積 上 げ 高 さ：約 6.3m  
表 面 線 量 率：約 0.017mSv/時 (実測値)  
放 射 能 濃 度 比：表 2. 2. 2-2 の核種比率  
評価点までの距離：約 690m  
線 源 の 標 高：T.P.約 34m  
線 源 形 状：四角柱  
評 価 結 果：約 3.64×10<sup>-4</sup>mSv/年

(13) ブルータンクエリア A2

エ リ ア 面 積 : 約 490m<sup>2</sup>  
積 上 げ 高 さ : 約 6.3m  
表 面 線 量 率 : 約 0.002mSv/時 (実測値)  
放 射 能 濃 度 比 : 表 2. 2. 2-2 の核種比率  
評 価 点 ま だ の 距 離 : 約 670m  
線 源 の 標 高 : T.P. 約 34m  
線 源 形 状 : 四角柱  
評 価 結 果 : 約 0.0001mSv/年未満 ※影響が小さいため線量評価上無視する

(14) ブルータンクエリア B

エ リ ア 面 積 : 約 5,700m<sup>2</sup>  
積 上 げ 高 さ : 約 6.3m  
表 面 線 量 率 : 約 0.050mSv/時  
放 射 能 濃 度 比 : 表 2. 2. 2-2 の核種比率  
評 価 点 ま だ の 距 離 : 約 990m  
線 源 の 標 高 : T.P. 約 34m  
線 源 形 状 : 四角柱  
評 価 結 果 : 約  $4.85 \times 10^{-4}$ mSv/年

(15) ブルータンクエリア C1

エ リ ア 面 積 : 約 310m<sup>2</sup>  
積 上 げ 高 さ : 約 5.9m  
表 面 線 量 率 : 約 1.000mSv/時  
放 射 能 濃 度 比 : 表 2. 2. 2-2 「濃縮廃液貯槽②(H2 エリア)」の核種比率  
評 価 点 ま だ の 距 離 : 約 1060m  
線 源 の 標 高 : T.P. 約 34m  
線 源 形 状 : 四角柱  
評 価 結 果 : 約  $4.08 \times 10^{-4}$ mSv/年

(16) ブルータンクエリア C2

エ リ ア 面 積 : 約 280m<sup>2</sup>  
積 上 げ 高 さ : 約 5.9m  
表 面 線 量 率 : 約 0.050mSv/時 (実測値)  
放 射 能 濃 度 比 : 表 2. 2. 2-2 「濃縮廃液貯槽②(H2 エリア)」の核種比率

評価点までの距離：約1060m  
線源の標高：T.P.約34m  
線源形状：四角柱  
評価結果：約0.0001mSv/年未満 ※影響が小さいため線量評価上無視する

(17) ブルータンクエリア C3

エリア面積：約2,000m<sup>2</sup>  
積上げ高さ：約5.9m  
表面線量率：約0.015mSv/時（実測値）  
放射能濃度比：表2.2.2-2「濃縮廃液貯槽②(H2エリア)」の核種比率  
評価点までの距離：約1060m  
線源の標高：T.P.約34m  
線源形状：四角柱  
評価結果：約0.0001mSv/年未満 ※影響が小さいため線量評価上無視する

(18) ブルータンクエリア C4

エリア面積：約270m<sup>2</sup>  
積上げ高さ：約6.3m  
表面線量率：約0.050mSv/時  
放射能濃度比：表2.2.2-2の核種比率  
評価点までの距離：約1070m  
線源の標高：T.P.約34m  
線源形状：四角柱  
評価結果：約0.0001mSv/年未満 ※影響が小さいため線量評価上無視する

(19) 濃縮水受タンク，濃縮水処理水タンク仮置き場所

エリア面積：約1,100m<sup>2</sup>  
容量：約0.2m<sup>3</sup>  
積上げ高さ：約4.7m  
遮蔽：側面：炭素鋼（12mm）  
          上面：炭素鋼（9mm）  
放射能濃度：表2.2.2-2表  
評価点までの距離：約1560m

線 源 の 標 高 : T.P. 約 34m

線 源 形 状 : 四角柱

評 価 結 果 : 約 0.0001mSv/年未満 ※影響が小さいため線量評価上無視  
する

表 2. 2. 2-2 評価対象核種及び放射能濃度

	放射能濃度 (Bq/cm <sup>3</sup> )						
	Cs-134	Cs-137 (Ba-137m)	Co-60	Mn-54	Sb-125 (Te-125m)	Ru-106 (Rh-106)	Sr-90 (Y-90)
(a) 濃縮廃液貯槽							
濃縮廃液貯槽① (H2 エリア)	8. 8E+02	1. 2E+03	1. 5E+03	7. 8E+02	2. 1E+03	5. 1E+03	1. 1E+07
濃縮廃液貯槽② (H2 エリア) 濃縮廃液貯槽 (D エリア) 濃縮水タンク	3. 0E+01	3. 7E+01	1. 7E+01	7. 9E+01	4. 5E+02	7. 4E+00	2. 8E+05
(b) RO 濃縮水貯槽							
RO 濃縮水貯槽 15	1. 3E-01	5. 7E-01	2. 7E-01	3. 6E-02	6. 4E+00	2. 9E-01	2. 2E+02
RO 濃縮水貯槽 17	D	1. 0E-02	7. 2E-03	2. 0E-02	6. 9E-03	2. 4E-02	2. 8E-02
	E, F, G	6. 9E-01	3. 1E+00	2. 4E-01	1. 7E-02	3. 0E+00	2. 9E-01
	H	7. 1E-01	3. 2E+00	2. 2E-01	1. 6E-02	3. 1E+00	2. 9E-01
RO 濃縮水貯槽 18	A	1. 1E-02	9. 9E-03	5. 6E-02	7. 5E-03	2. 3E-02	3. 4E-02
	B	5. 0E-01	2. 2E+00	1. 8E-01	1. 6E-02	7. 1E-01	3. 1E-01
	C, N	2. 3E-01	1. 1E+00	3. 2E-02	1. 3E-02	4. 4E-01	1. 5E-01
	G	8. 8E-03	5. 7E-03	8. 4E-03	5. 3E-03	1. 8E-02	3. 4E-02
RO 濃縮水貯槽 20	B, C, D	1. 5E+00	3. 0E+00	8. 8E-01	1. 1E+00	7. 4E+00	2. 6E-01
(c) サプレッションプール水サージタンク							
サプレッションプール水サージタンク	2. 1E+00	2. 3E+00	4. 9E+00	7. 8E-01	1. 8E+01	8. 0E+00	4. 4E+04
(d) 受タンク等							
廃液 RO 供給タンク	2. 1E+00	2. 3E+00	4. 9E+00	7. 8E-01	1. 8E+01	8. 0E+00	4. 4E+04
RO 濃縮水受タンク	2. 0E+00	4. 4E+00	5. 8E-01	9. 9E-01	3. 5E+01	8. 8E+00	7. 4E+04
(e) ろ過水タンク							
ろ過水タンク	2. 3E+00	4. 3E+00	4. 0E-01	6. 3E-01	3. 4E+01	1. 2E+01	4. 7E+04
(f) Sr 処理水貯槽							
Sr 処理水貯槽 (K2 エリア)	5. 8E-02	2. 7E-02	5. 0E-02	1. 6E-02	5. 5E+00	2. 6E-01	6. 9E+01
Sr 処理水貯槽 (K1 南エリア)	6. 4E-02	2. 6E-02	9. 6E-02	1. 6E-02	6. 6E+00	3. 1E-01	1. 7E+01
(g) 濃縮水受タンク、濃縮処理水タンク仮置き場所							
濃縮水受タンク	1. 1E+01	1. 2E+01	7. 1E+00	5. 7E+00	6. 9E+01	4. 4E+01	1. 2E+05
(h) ブルータンクエリア							
ブルータンクエリア A1, A2, B, C4	5. 9E+01	9. 9E+01	2. 3E+01	4. 5E+01	1. 2E+02	9. 1E+01	2. 1E+05



#### 2.2.2.2.2 瓦礫類一時保管エリア

瓦礫類の線量評価は、次に示す条件で MCNP コードにより評価する。

なお、保管エリアが満杯となった際には、実際の線源形状に近い形で MCNP コードにより再評価することとする。(添付資料-2)

瓦礫類一時保管エリアについては、今後搬入が予想される瓦礫類の量と表面線量率を設定し、一時保管エリア全体に体積線源で存在するものとして評価する。核種は Cs-134 及び Cs-137 とする。なお、一時保管エリア U については保管する各機器の形状、保管状態を考慮した体積線源として各々評価する。また、機器本体の放射化の可能性が否定出来ないことから、核種は Co-60 とする。

評価条件における「保管済」は実測値による評価、「未保管」は受入上限値による評価を表す。

また、実測値による評価以外の実態に近づける線量評価方法も必要に応じて適用していく。(添付資料-3)

##### (1)一時保管エリア A 1

一時保管エリア A 1 は、高線量の瓦礫類に遮蔽を行って一時保管する場合のケース 1 と遮蔽を行っていた瓦礫類を他の一時保管エリアに移動した後に低線量瓦礫類を一時保管する場合のケース 2 により運用する。

(ケース 1)

貯 蔵 容 量 : 約 2,400m<sup>3</sup>

エ リ ア 面 積 : 約 800m<sup>2</sup>

積 上 げ 高 さ : 約 4m

表 面 線 量 率 : 30mSv/時 (未保管)

遮 蔽 : 側面 (南側以外)

土 嚢 : 高さ約 3m, 厚さ約 1m, 密度約 1.5g/cm<sup>3</sup>

高さ約 1m, 厚さ約 0.8m, 密度約 1.5g/cm<sup>3</sup>

コンクリート壁 : 高さ約 3m, 厚さ約 120mm, 密度約 2.1g/cm<sup>3</sup>

鉄板 : 高さ約 1m, 厚さ約 22mm, 密度約 7.8g/cm<sup>3</sup>

側面 (南側)

土 嚢 : 厚さ約 0.8m, 密度約 1.5g/cm<sup>3</sup>

鉄板 : 厚さ約 22mm, 密度約 7.8g/cm<sup>3</sup>

上部

土 嚢 : 厚さ約 0.8m, 密度約 1.5g/cm<sup>3</sup>

鉄板 : 厚さ約 22mm, 密度約 7.8g/cm<sup>3</sup>

評価点までの距離 : 約 980m

線 源 の 標 高 : T.P. 約 47m

線源形状：四角柱  
かさ密度：鉄 0.3g/cm<sup>3</sup>  
評価結果：約 0.0001mSv/年未満 ※（ケース 2）の評価結果のほうが高いため、（ケース 2）の評価結果で代表する

（ケース 2）

貯蔵容量：約 7,000m<sup>3</sup>  
エリア面積：約 1,400m<sup>2</sup>  
積上げ高さ：約 5m  
表面線量率：0.01mSv/時（未保管）  
遮蔽：コンクリート壁：高さ 約 3m, 厚さ 約 120mm, 密度 約 2.1g/cm<sup>3</sup>  
評価点までの距離：約 980m  
線源の標高：T.P. 約 47m  
線源形状：円柱  
かさ密度：鉄 0.3g/cm<sup>3</sup>  
評価結果：約 0.0001mSv/年未満 ※影響が小さいため線量評価上無視する

## (2) 一時保管エリア A 2

一時保管エリア A 2 は、高線量の瓦礫類に遮蔽を行って一時保管する場合のケース 1 と遮蔽を行っていた瓦礫類を他の一時保管エリアに移動した後に低線量瓦礫類を一時保管する場合のケース 2 により運用する。

（ケース 1）

貯蔵容量：約 4,700m<sup>3</sup>  
エリア面積：約 1,500m<sup>2</sup>  
積上げ高さ：約 4m  
表面線量率：30mSv/時（未保管）  
遮蔽：側面（東側以外）  
土嚢：高さ約 3m, 厚さ約 1m, 密度約 1.5g/cm<sup>3</sup>  
高さ約 1m, 厚さ約 0.8m, 密度約 1.5g/cm<sup>3</sup>  
コンクリート壁：高さ約 3m, 厚さ約 120mm, 密度約 2.1g/cm<sup>3</sup>  
鉄板：高さ約 1m, 厚さ約 22mm, 密度約 7.8g/cm<sup>3</sup>  
側面（東側）  
土嚢：厚さ約 0.8m, 密度約 1.5g/cm<sup>3</sup>  
鉄板：厚さ約 22mm, 密度約 7.8g/cm<sup>3</sup>  
上部

土囊：厚さ約 0.8m, 密度約 1.5g/cm<sup>3</sup>

鉄板：厚さ約 22mm, 密度約 7.8g/cm<sup>3</sup>

評価点までの距離：約 1010m

線源の標高：T.P.約 47m

線源形状：四角柱

かさ密度：鉄 0.3g/cm<sup>3</sup>

評価結果：約 0.0001mSv/年未満 ※（ケース 2）の評価結果のほうが高いため、（ケース 2）の評価結果で代表する

（ケース 2）

貯蔵容量：約 12,000m<sup>3</sup>

エリア面積：約 2,500m<sup>2</sup>

積上げ高さ：約 5m

表面線量率：0.005mSv/時（未保管）

遮蔽：コンクリート壁：高さ 約 3m, 厚さ 約 120mm, 密度 約 2.1g/cm<sup>3</sup>

評価点までの距離：約 1010m

線源の標高：T.P.約 47m

線源形状：円柱

かさ密度：鉄 0.3g/cm<sup>3</sup>

評価結果：約 0.0001mSv/年未満 ※影響が小さいため線量評価上無視する

(3)一時保管エリア B

①エリア 1

貯蔵容量：約 3,200m<sup>3</sup>

エリア面積：約 600m<sup>2</sup>

積上げ高さ：約 5m

表面線量率：0.01mSv/時（未保管）

評価点までの距離：約 960m

線源の標高：T.P.約 47m

線源形状：円柱

かさ密度：鉄 0.3g/cm<sup>3</sup>

評価結果：約 0.0001mSv/年未満 ※影響が小さいため線量評価上無視する

②エリア 2

貯蔵容量：約 2,100m<sup>3</sup>

エ リ ア 面 積 : 約 400m<sup>2</sup>  
積 上 げ 高 さ : 約 5m  
表 面 線 量 率 : 0.01mSv/時 (未保管)  
評 価 点 ま だ の 距 離 : 約 910m  
線 源 の 標 高 : T.P. 約 47m  
線 源 形 状 : 円柱  
か さ 密 度 : 鉄 0.3g/cm<sup>3</sup>  
評 価 結 果 : 約 0.0001mSv/年未満 ※影響が小さいため線量評価上無視  
する

(4) 一時保管エリアC

貯 蔵 容 量 : 約 67,000m<sup>3</sup>  
エ リ ア 面 積 : 約 13,400m<sup>2</sup>  
積 上 げ 高 さ : 約 5m  
表 面 線 量 率 : 約 0.01mSv/時 (保管済約 31,000m<sup>3</sup>) , 0.1 mSv/時 (未保管  
約 1,000m<sup>3</sup>) , 0.025mSv/時 (未保管約 35,000m<sup>3</sup>)  
評 価 点 ま だ の 距 離 : 約 890m  
線 源 の 標 高 : T.P. 約 32m  
線 源 形 状 : 円柱  
か さ 密 度 : 鉄 0.3g/cm<sup>3</sup>  
評 価 結 果 : 約 1.41×10<sup>-3</sup> mSv/年

(5) 一時保管エリアD

貯 蔵 容 量 : 約 4,500m<sup>3</sup> (内, 保管済約 2,400m<sup>3</sup>, 未保管約 2,100m<sup>3</sup>)  
エ リ ア 面 積 : 約 1,000m<sup>2</sup>  
積 上 げ 高 さ : 約 4.5m  
表 面 線 量 率 : 約 0.09mSv/時 (保管済) , 0.3mSv/時 (未保管)  
評 価 点 ま だ の 距 離 : 約 780m  
線 源 の 標 高 : T.P. 約 34m  
線 源 形 状 : 円柱  
か さ 密 度 : 鉄 0.3g/cm<sup>3</sup>  
評 価 結 果 : 約 1.71×10<sup>-3</sup> mSv/年

(6) 一時保管エリアE 1

貯 蔵 容 量 : 約 16,000m<sup>3</sup> (内, 保管済約 3,200m<sup>3</sup>, 未保管約 12,800m<sup>3</sup>)  
エ リ ア 面 積 : 約 3,500m<sup>2</sup>  
積 上 げ 高 さ : 約 4.5m

表面線量率：約0.11mSv/時（保管済），1mSv/時（未保管）  
評価点までの距離：約760m  
線源の標高：T.P.約26m  
線源形状：円柱  
かさ密度：鉄0.3g/cm<sup>3</sup>  
評価結果：約 $3.03 \times 10^{-2}$  mSv/年

(7)一時保管エリアE 2

貯蔵容量：約1,800m<sup>3</sup>  
エリア面積：約500m<sup>2</sup>  
積上げ高さ：約3.6m  
表面線量率：10mSv/時（未保管）  
評価点までの距離：約730m  
線源の標高：T.P.約11m  
線源形状：円柱  
かさ密度：鉄0.3g/cm<sup>3</sup>  
評価結果：約 $6.98 \times 10^{-2}$  mSv/年

(8)一時保管エリアF 1

貯蔵容量：約650m<sup>3</sup>  
エリア面積：約220m<sup>2</sup>  
積上げ高さ：約3m  
表面線量率：約1.8mSv/時（保管済）  
評価点までの距離：約620m  
線源の標高：T.P.約26m  
線源形状：円柱  
かさ密度：鉄0.3g/cm<sup>3</sup>  
評価結果：約 $1.85 \times 10^{-2}$  mSv/年

(9)一時保管エリアF 2

貯蔵容量：約7,500m<sup>3</sup>  
エリア面積：約1,500m<sup>2</sup>  
積上げ高さ：約5m  
表面線量率：0.1mSv/時（未保管）  
評価点までの距離：約660m  
線源の標高：T.P.約26m

線源形状：円柱  
かさ密度：鉄  $0.3\text{g}/\text{cm}^3$   
評価結果：約  $4.10 \times 10^{-3}$  mSv/年

(10)一時保管エリアJ

貯蔵容量：約  $8,000\text{m}^3$   
エリア面積：約  $1,600\text{m}^2$   
積上げ高さ：約  $5\text{m}$   
表面線量率： $0.005\text{mSv}/\text{時}$ （未保管）  
評価点までの距離：約  $1390\text{m}$   
線源の標高：T.P.約  $34\text{m}$   
線源形状：円柱  
かさ密度：鉄  $0.3\text{g}/\text{cm}^3$   
評価結果：約  $0.0001\text{mSv}/\text{年}$ 未満 ※影響が小さいため線量評価上無視する

(11)一時保管エリアL

覆土式一時保管施設 1 槽毎に評価した。  
貯蔵容量：約  $4,000\text{m}^3 \times 4$   
貯蔵面積：約  $1,400\text{m}^2 \times 4$   
積上げ高さ：約  $5\text{m}$   
表面線量率：1 槽目  $0.005\text{mSv}/\text{時}$ （保管済），2 槽目  $0.005\text{mSv}/\text{時}$ （保管済），  
3 槽目  $30\text{mSv}/\text{時}$ （未保管），4 槽目  $30\text{mSv}/\text{時}$ （未保管）  
遮蔽：覆土：厚さ  $1\text{m}$ （密度  $1.2\text{g}/\text{cm}^3$ ）  
評価点までの距離：1 槽目約  $1070\text{m}$ ，2 槽目約  $1150\text{m}$ ，3 槽目約  $1090\text{m}$ ，4 槽目  
約  $1170\text{m}$   
線源の標高：T.P.約  $35\text{m}$   
線源形状：直方体  
かさ密度：鉄  $0.5\text{g}/\text{cm}^3$   
評価結果：約  $0.0001\text{mSv}/\text{年}$ 未満 ※影響が小さいため線量評価上無視する

(12)一時保管エリアN

貯蔵容量：約  $10,000\text{m}^3$   
エリア面積：約  $2,000\text{m}^2$   
積上げ高さ：約  $5\text{m}$

表面線量率：0.1mSv/時（未保管）  
評価点までの距離：約1160m  
線源の標高：T.P.約33m  
線源形状：円柱  
かさ密度：鉄0.3g/cm<sup>3</sup>  
評価結果：約0.0001mSv/年未満 ※影響が小さいため線量評価上無視する

(13)一時保管エリアO

①エリア1

貯蔵容量：約27,500m<sup>3</sup>  
エリア面積：約5,500m<sup>2</sup>  
積上げ高さ：約5m  
表面線量率：0.01mSv/時（保管済）  
評価点までの距離：約810m  
線源の標高：T.P.約23m  
線源形状：円柱  
かさ密度：鉄0.3g/cm<sup>3</sup>  
評価結果：約 $2.48 \times 10^{-4}$  mSv/年

②エリア2

貯蔵容量：約17,000m<sup>3</sup>  
エリア面積：約3,400m<sup>2</sup>  
積上げ高さ：約5m  
表面線量率：0.1mSv/時（未保管）  
評価点までの距離：約800m  
線源の標高：T.P.約28m  
線源形状：円柱  
かさ密度：鉄0.3g/cm<sup>3</sup>  
評価結果：約 $1.64 \times 10^{-3}$  mSv/年

③エリア3

貯蔵容量：約2,100m<sup>3</sup>  
エリア面積：約2,100m<sup>2</sup>  
積上げ高さ：約1m  
表面線量率：0.1mSv/時（未保管）

評価点までの距離：約820m  
線源の標高：T.P.約28m  
線源形状：円柱  
かさ密度：鉄0.3g/cm<sup>3</sup>  
評価結果：約 $8.06 \times 10^{-4}$ mSv/年

④エリア4

貯蔵容量：約4,800m<sup>3</sup>  
エリア面積：約960m<sup>2</sup>  
積上げ高さ：約5m  
表面線量率：0.1mSv/時（未保管）  
評価点までの距離：約870m  
線源の標高：T.P.約28m  
線源形状：円柱  
かさ密度：鉄0.3g/cm<sup>3</sup>  
評価結果：約 $3.47 \times 10^{-4}$ mSv/年

(14)一時保管エリアP1

①エリア1

貯蔵容量：約60,800m<sup>3</sup>  
エリア面積：約5,850m<sup>2</sup>  
積上げ高さ：約10.4m  
表面線量率：0.1mSv/時（未保管）  
評価点までの距離：約850m  
線源の標高：T.P.約26m  
線源形状：円柱  
かさ密度：鉄0.3g/cm<sup>3</sup>  
評価結果：約 $2.13 \times 10^{-3}$  mSv/年

②エリア2

貯蔵容量：約24,200m<sup>3</sup>  
エリア面積：約4,840m<sup>2</sup>  
積上げ高さ：約5m  
表面線量率：0.1mSv/時（未保管）  
評価点までの距離：約930m  
線源の標高：T.P.約26m



線源形状：円柱  
かさ密度：鉄  $0.3\text{g/cm}^3$   
評価結果：約  $6.55 \times 10^{-4}$  mSv/年

(15) 一時保管エリアP2

貯蔵容量：約  $9,000\text{m}^3$   
エリア面積：約  $2,000\text{m}^2$   
積上げ高さ：約  $4.5\text{m}$   
表面線量率： $1\text{mSv/時}$ （未保管）  
評価点までの距離：約  $890\text{m}$   
線源の標高：T.P. 約  $26\text{m}$   
線源形状：円柱  
かさ密度：鉄  $0.3\text{g/cm}^3$   
評価結果：約  $4.36 \times 10^{-3}$  mSv/年

(16) 一時保管エリアQ

貯蔵容量：約  $6,100\text{m}^3$   
エリア面積：約  $1,700\text{m}^2$   
積上げ高さ：約  $3.6\text{m}$   
表面線量率： $5\text{mSv/時}$ （未保管）  
評価点までの距離：約  $770\text{m}$   
線源の標高：T.P. 約  $33\text{m}$   
線源形状：円柱  
かさ密度：鉄  $0.3\text{g/cm}^3$   
評価結果：約  $6.26 \times 10^{-2}$  mSv/年

(17) 一時保管エリアU

貯蔵容量：約  $750\text{m}^3$   
エリア面積：約  $450\text{m}^2$   
積上げ高さ：約  $4.3\text{m}$   
表面線量率： $0.015$  mSv/時（未保管約  $310\text{m}^3$ ）， $0.020$  mSv/時（未保管約  $110\text{m}^3$ ）， $0.028$  mSv/時（未保管約  $330\text{m}^3$ ）  
評価点までの距離：約  $660\text{m}$   
線源の標高：T.P. 約  $35\text{m}$   
線源形状：円柱  
かさ密度：鉄  $7.86\text{g/cm}^3$  またはコンクリート  $2.15\text{g/cm}^3$

評 価 結 果 : 約  $4.76 \times 10^{-4}$  mSv/年

(18) 一時保管エリアV

貯 蔵 容 量 : 約 6,000m<sup>3</sup>  
エ リ ア 面 積 : 約 1,200m<sup>2</sup>  
積 上 げ 高 さ : 約 5m  
表 面 線 量 率 : 0.1mSv/時 (未保管)  
評 価 点 までの 距 離 : 約 930m  
線 源 の 標 高 : T.P. 約 23m  
線 源 形 状 : 円柱  
か さ 密 度 : 鉄 0.3g/cm<sup>3</sup>  
評 価 結 果 : 約  $1.76 \times 10^{-4}$  mSv/年

(19) 一時保管エリアW

① エリア 1

貯 蔵 容 量 : 約 23,000m<sup>3</sup>  
エ リ ア 面 積 : 約 5,100m<sup>2</sup>  
積 上 げ 高 さ : 約 4.5m  
表 面 線 量 率 : 1mSv/時 (未保管)  
評 価 点 までの 距 離 : 約 730m  
線 源 の 標 高 : T.P. 約 33m  
線 源 形 状 : 円柱  
か さ 密 度 : 鉄 0.3g/cm<sup>3</sup>  
評 価 結 果 : 約  $6.41 \times 10^{-2}$  mSv/年

② エリア 2

貯 蔵 容 量 : 約 6,300m<sup>3</sup>  
エ リ ア 面 積 : 約 1,400m<sup>2</sup>  
積 上 げ 高 さ : 約 4.5m  
表 面 線 量 率 : 1mSv/時 (未保管)  
評 価 点 までの 距 離 : 約 740m  
線 源 の 標 高 : T.P. 約 32m  
線 源 形 状 : 円柱  
か さ 密 度 : 鉄 0.3g/cm<sup>3</sup>  
評 価 結 果 : 約  $1.49 \times 10^{-2}$  mSv/年

(20) 一時保管エリアX

貯 蔵 容 量 : 約 12,200m<sup>3</sup>  
エ リ ア 面 積 : 約 2,700m<sup>2</sup>  
積 上 げ 高 さ : 約 4.5m  
表 面 線 量 率 : 1mSv/時 (未保管)  
評 価 点 ま だ の 距 離 : 約 800m  
線 源 の 標 高 : T.P. 約 33m  
線 源 形 状 : 円柱  
か さ 密 度 : 鉄 0.3g/cm<sup>3</sup>  
評 価 結 果 : 約 1.40×10<sup>-2</sup>mSv/年

(21) 一時保管エリアAA

貯 蔵 容 量 : 約 36,400m<sup>3</sup>  
エ リ ア 面 積 : 約 3,500m<sup>2</sup>  
積 上 げ 高 さ : 約 10.4m  
表 面 線 量 率 : 0.001mSv/時 (未保管)  
評 価 点 ま だ の 距 離 : 約 1080m  
線 源 の 標 高 : T.P. 約 35m  
線 源 形 状 : 円柱  
か さ 密 度 : 鉄 0.3g/cm<sup>3</sup>  
評 価 結 果 : 約 0.0001mSv/年未満 ※影響が小さいため線量評価上無視  
する

2.2.2.2.3 伐採木一時保管エリア

伐採木の線量評価は、次に示す条件で MCNP コードにより評価する。

なお、保管エリアが満杯となった際には、実際の線源形状に近い形で MCNP コードにより再評価することとする。(添付資料-2)

伐採木一時保管エリアについては、今後搬入が予想される伐採木の量と表面線量率を設定し、一時保管エリア全体に体積線源で存在するものとして評価する。核種は Cs-134 及び Cs-137 とする。

評価条件における「未保管」は受入上限値による評価を表す。

また、実測値による評価以外の実態に近づける線量評価方法も必要に応じて適用していく。(添付資料-3)

(1)一時保管エリアG

①エリア1

貯蔵容量：約4,200m<sup>3</sup>  
貯蔵面積：約1,400m<sup>2</sup>  
積上げ高さ：約3m  
表面線量率：0.079mSv/時（保管済）  
遮蔽：覆土：厚さ0.7m（密度1.2g/cm<sup>3</sup>）  
評価点までの距離：約1360m  
線源の標高：T.P.約30m  
線源形状：円柱  
かさ密度：木0.1g/cm<sup>3</sup>  
評価結果：約0.0001mSv/年未満 ※影響が小さいため線量評価上無視する

②エリア2

貯蔵容量：約8,900m<sup>3</sup>  
貯蔵面積：約3,000m<sup>2</sup>  
積上げ高さ：約3m  
表面線量率：0.055 mSv/時（保管済 約3,000m<sup>3</sup>）  
0.15 mSv/時（未保管 約5,900m<sup>3</sup>）  
遮蔽：覆土：厚さ0.7m（密度1.2g/cm<sup>3</sup>）  
評価点までの距離：約1270m  
線源の標高：T.P.約30m  
線源形状：円柱  
かさ密度：木0.1g/cm<sup>3</sup>  
評価結果：約0.0001mSv/年未満 ※影響が小さいため線量評価上無視する

③エリア3

貯蔵容量：約16,600m<sup>3</sup>  
貯蔵面積：約5,500m<sup>2</sup>  
積上げ高さ：約3m  
表面線量率：0.15mSv/時（未保管）  
遮蔽：覆土：厚さ0.7m（密度1.2g/cm<sup>3</sup>）  
評価点までの距離：約1310m  
線源の標高：T.P.約30m  
線源形状：円柱  
かさ密度：木0.1g/cm<sup>3</sup>

評価結果：約 0.0001mSv/年未満 ※影響が小さいため線量評価上無視する

なお、当該エリアには表面線量率がバックグラウンド線量率と同等以下の伐採木（幹根）も一時保管する。

#### (2)一時保管エリアH

貯蔵容量：約 15,000m<sup>3</sup>

貯蔵面積：約 5,000m<sup>2</sup>

積上げ高さ：約 3m

表面線量率：0.3mSv/時（未保管）

遮蔽：覆土：厚さ 0.7m（密度 1.2g/cm<sup>3</sup>）

評価点までの距離：約 740m

線源の標高：T.P.約 53m

線源形状：円柱

かさ密度：木 0.1g/cm<sup>3</sup>

評価結果：約 0.0001mSv/年未満 ※影響が小さいため線量評価上無視する

なお、当該エリアには表面線量率がバックグラウンド線量率と同等以下の伐採木（幹根）も一時保管する。

#### (3)一時保管エリアM

表面線量率がバックグラウンド線量率と同等以下の伐採木（幹根）を一時保管するため、評価対象外とする。

#### (4)一時保管エリアT

貯蔵容量：約 11,900m<sup>3</sup>

貯蔵面積：約 4,000m<sup>2</sup>

積上げ高さ：約 3m

表面線量率：0.3mSv/時（未保管）

遮蔽：覆土：厚さ 0.7m（密度 1.2g/cm<sup>3</sup>）

評価点までの距離：約 1880m

線源の標高：T.P.約 45m

線源形状：円柱

かさ密度：木 0.1g/cm<sup>3</sup>

評価結果：約 0.0001mSv/年未満 ※影響が小さいため線量評価上無視する

(5)一時保管エリアV

貯 蔵 容 量 : 約 6,000m<sup>3</sup>  
貯 蔵 面 積 : 約 1,200m<sup>2</sup>  
積 上 げ 高 さ : 約 5m  
表 面 線 量 率 : 0.3mSv/時 (未保管)  
評 価 点 までの 距 離 : 約 910m  
線 源 の 標 高 : T.P. 約 23m  
線 源 形 状 : 円柱  
か さ 密 度 : 木 0.05g/cm<sup>3</sup>  
評 価 結 果 : 約 7.58×10<sup>-4</sup>mSv/年

なお、当該エリアには表面線量率がバックグラウンド線量率と同等以下の伐採木（幹根）も一時保管する。

2.2.2.2.4 使用済燃料乾式キャスク仮保管設備

使用済燃料乾式キャスク仮保管設備については、線源スペクトル、線量率、乾式キャスク本体の寸法等の仕様は、工事計画認可申請書又は核燃料輸送物設計承認申請書等、乾式キャスクの設計値及び収納する使用済燃料の収納条件に基づく値とする。なお、乾式キャスクの線量率は、側面、蓋面、底面の3領域に分割し、ガンマ線、中性子線毎にそれぞれ表面から1mの最大線量率で規格化する。乾式キャスクの配置は、設備の配置設計を反映し、隣接する乾式キャスク等による遮蔽効果を考慮し、敷地境界における直接線及びスカイシヤイン線の合計の線量率を評価する。

貯 蔵 容 量 : 65 基(乾式貯蔵キャスク 20 基及び輸送貯蔵兼用キャスク 45 基)  
エ リ ア 面 積 : 約 80m×約 96m  
遮 蔽 : コンクリートモジュール 200mm(密度 2.15g/cm<sup>3</sup>)  
評 価 点 までの 距 離 : 約 350m  
評 価 結 果 の 種 類 : MCNP コードによる評価結果  
線 源 の 標 高 : T.P. 約 38m  
評 価 結 果 : 約 5.54×10<sup>-2</sup>mSv/年

#### 2.2.2.2.5 固体廃棄物貯蔵庫

固体廃棄物貯蔵庫の線量評価は、次に示す条件で MCNP コードにより評価する。

固体廃棄物貯蔵庫については、放射性固体廃棄物や一部を活用して瓦礫類、使用済保護衣等を保管、または一時保管するため、実測した線量率に今後の活用も考慮した表面線量率を設定し、核種を Co-60 として評価するものとする。

第6～第8固体廃棄物貯蔵庫地下には、放射性固体廃棄物や事故後に発生した瓦礫類を保管するが、遮蔽効果が高いことから地下保管分については、設置時の工事計画認可申請書と同様に評価対象外とする。

また、実測値による評価以外の実態に近づける線量評価方法も必要に応じて適用していく。(添付資料-3)

##### (1) 第1 固体廃棄物貯蔵庫

貯 蔵 容 量 : 約 3,600m<sup>3</sup>  
エ リ ア 面 積 : 約 1,100m<sup>2</sup>  
積 上 げ 高 さ : 約 3.2m  
表 面 線 量 率 : 約 0.1mSv/時  
遮 蔽 : 天井及び壁 : 鉄板厚さ 約 0.5mm  
評価地点までの距離 : 約 750m  
線 源 の 標 高 : T.P. 約 33m  
線 源 形 状 : 直方体  
か さ 密 度 : コンクリート 2.0g/cm<sup>3</sup>  
評 価 結 果 : 約 1.32×10<sup>-3</sup>mSv/年

##### (2) 第2 固体廃棄物貯蔵庫

貯 蔵 容 量 : 約 6,700m<sup>3</sup>  
エ リ ア 面 積 : 約 2,100m<sup>2</sup>  
積 上 げ 高 さ : 約 3.2m  
表 面 線 量 率 : 約 5mSv/時  
遮 蔽 : 天井及び壁 : コンクリート 厚さ 約 180mm, 密度 約 2.2g/cm<sup>3</sup>  
評価地点までの距離 : 約 740m  
線 源 の 標 高 : T.P. 約 33m  
線 源 形 状 : 直方体  
か さ 密 度 : コンクリート 2.0g/cm<sup>3</sup>  
評 価 結 果 : 約 7.72×10<sup>-3</sup>mSv/年

(3) 第3 固体廃棄物貯蔵庫

貯 蔵 容 量 : 約 7,400m<sup>3</sup>  
エ リ ア 面 積 : 約 2,300m<sup>2</sup>  
積 上 げ 高 さ : 約 3.2m  
表 面 線 量 率 : 約 0.1mSv/時  
遮 蔽 : 天井及び壁 : コンクリート 厚さ 約 180mm, 密度 約 2.2g/cm<sup>3</sup>  
評価地点までの距離 : 約 470m  
線 源 の 標 高 : T.P. 約 42m  
線 源 形 状 : 直方体  
か さ 密 度 : コンクリート 2.0g/cm<sup>3</sup>  
評 価 結 果 : 約 3.50×10<sup>-3</sup>mSv/年

(4) 第4 固体廃棄物貯蔵庫

貯 蔵 容 量 : 約 7,400m<sup>3</sup>  
エ リ ア 面 積 : 約 2,300m<sup>2</sup>  
積 上 げ 高 さ : 約 3.2m  
表 面 線 量 率 : 約 0.5mSv/時  
遮 蔽 : 天井及び壁 : コンクリート 厚さ 約 700mm, 密度 約 2.2g/cm<sup>3</sup>  
評価地点までの距離 : 約 420m  
線 源 の 標 高 : T.P. 約 42m  
線 源 形 状 : 直方体  
か さ 密 度 : コンクリート 2.0g/cm<sup>3</sup>  
評 価 結 果 : 約 0.0001mSv/年未満 ※影響が小さいため線量評価上無視する

(5) 第5 固体廃棄物貯蔵庫

貯 蔵 容 量 : 約 2,500m<sup>3</sup>  
エ リ ア 面 積 : 約 800m<sup>2</sup>  
積 上 げ 高 さ : 約 3.2m  
表 面 線 量 率 : 約 0.5mSv/時  
遮 蔽 : 天井及び壁 : コンクリート 厚さ 約 500mm, 密度 約 2.2g/cm<sup>3</sup>  
評価地点までの距離 : 約 400m  
線 源 の 標 高 : T.P. 約 42m  
線 源 形 状 : 直方体  
か さ 密 度 : コンクリート 2.0g/cm<sup>3</sup>  
評 価 結 果 : 約 2.31×10<sup>-4</sup>mSv/年



(6) 第6 固体廃棄物貯蔵庫

貯 蔵 容 量 : 約 12,200m<sup>3</sup> (1階部分)  
エ リ ア 面 積 : 約 3,800m<sup>2</sup>  
積 上 げ 高 さ : 約 3.2m  
表 面 線 量 率 : 約 0.5mSv/時  
遮 蔽 : 天井及び壁 : コンクリート 厚さ 約 500mm, 密度 約 2.2g/cm<sup>3</sup>  
評価地点までの距離 : 約 360m  
線 源 の 標 高 : T.P. 約 42m  
線 源 形 状 : 直方体  
か さ 密 度 : コンクリート 2.0g/cm<sup>3</sup>  
評 価 結 果 : 約 1.68×10<sup>-3</sup>mSv/年

※地下に瓦礫類を一時保管することを考慮している。

(7) 第7 固体廃棄物貯蔵庫

貯 蔵 容 量 : 約 17,200m<sup>3</sup> (1階部分)  
エ リ ア 面 積 : 約 5,400m<sup>2</sup>  
積 上 げ 高 さ : 約 3.2m  
表 面 線 量 率 : 約 0.5mSv/時  
遮 蔽 : 天井及び壁 : コンクリート 厚さ 約 500mm, 密度 約 2.2g/cm<sup>3</sup>  
評価地点までの距離 : 約 320m  
線 源 の 標 高 : T.P. 約 42m  
線 源 形 状 : 直方体  
か さ 密 度 : コンクリート 2.0g/cm<sup>3</sup>  
評 価 結 果 : 約 3.15×10<sup>-3</sup>mSv/年

※地下に瓦礫類を一時保管することを考慮している。

(8) 第8 固体廃棄物貯蔵庫

貯 蔵 容 量 : 約 17,200m<sup>3</sup> (1階部分)  
エ リ ア 面 積 : 約 5,400m<sup>2</sup>  
積 上 げ 高 さ : 約 3.2m  
表 面 線 量 率 : 約 0.5mSv/時  
遮 蔽 : 天井及び壁 : コンクリート 厚さ 約 600mm, 密度 約 2.2g/cm<sup>3</sup>  
評価地点までの距離 : 約 280m  
線 源 の 標 高 : T.P. 約 42m  
線 源 形 状 : 直方体

かさ密度：コンクリート  $2.0\text{g}/\text{cm}^3$

評価結果：約  $1.46 \times 10^{-3}\text{mSv}/\text{年}$

※地下に瓦礫類を一時保管することを考慮している。

#### (9) 第9 固体廃棄物貯蔵庫

貯蔵容量：地下2階部分 約  $15,300\text{m}^3$

地下1階部分 約  $15,300\text{m}^3$

地上1階部分 約  $15,300\text{m}^3$

地上2階部分 約  $15,300\text{m}^3$

エリア面積：約  $4,800\text{m}^2$

積上げ高さ：約  $3.3\text{m}$

表面線量率：地下2階部分 約  $10\text{Sv}/\text{時}$

地下1階部分 約  $30\text{mSv}/\text{時}$

地上1階部分 約  $1\text{mSv}/\text{時}$

地上2階部分 約  $0.05\text{mSv}/\text{時}$

遮蔽：天井及び壁：コンクリート 厚さ 約  $200\text{mm}$ ～約  $650\text{mm}$ ，  
密度 約  $2.1\text{g}/\text{cm}^3$

評価地点までの距離：約  $240\text{m}$

線源の標高：T.P. 約  $42\text{m}$

線源形状：直方体

かさ密度：鉄  $0.3\text{g}/\text{cm}^3$

評価結果：約  $1.75 \times 10^{-2}\text{mSv}/\text{年}$

#### 2.2.2.2.6 廃止（ドラム缶等仮設保管設備）

#### 2.2.2.2.7 多核種除去設備

多核種除去設備については、各機器に表2.2.2-3及び表2.2.2-4に示す核種、放射能濃度が内包しているとし、制動エックス線を考慮したガンマ線線源強度を核種生成減衰計算コード ORIGEN-S により求め、3次元モンテカルロ計算コード MCNP により敷地境界における実効線量を評価した。

放射能強度：表2.2.2-3，表2.2.2-4 参照

遮蔽：鉄（HIC用遮蔽材）  $112\text{mm}$

：鉄（循環タンク用遮蔽材）  $100\text{mm}$

：鉄（吸着塔用遮蔽材）  $50\text{mm}$

：鉛（クロスフローフィルタ他用遮蔽材）  $8\text{mm}$ ， $4\text{mm}$

: 鉛（循環弁スキッド, クロスフローフィルタスキッド）18mm,  
9mm

評価地点までの距離 : 約 420m

線源の標高 : T.P. 約 36m

評価結果 : 約  $8.77 \times 10^{-2}$  mSv/年

表 2. 2. 2-3 評価対象核種及び放射能濃度 (汚染水・スラリー・前処理後の汚染水)  
(1/2)

No.	核種	放射能濃度 (Bq/cm <sup>3</sup> )			
		汚染水 (処理対象水)	スラリー (鉄共沈処理)	スラリー (炭酸塩沈殿処理)	前処理後の 汚染水
1	Fe-59	3.45E+00	5.09E+02	9.35E-01	1.06E-02
2	Co-58	5.25E+00	7.74E+02	1.42E+00	1.61E-02
3	Rb-86	2.10E+01	0.00E+00	0.00E+00	4.19E+00
4	Sr-89	2.17E+04	1.85E+05	3.74E+05	3.28E+01
5	Sr-90	4.91E+05	4.18E+06	8.47E+06	7.42E+02
6	Y-90	4.91E+05	4.18E+06	8.47E+06	7.42E+02
7	Y-91	5.05E+02	7.44E+04	2.79E+02	3.03E-03
8	Nb-95	2.19E+00	3.22E+02	5.92E-01	6.69E-03
9	Tc-99	8.50E-02	1.28E+01	1.55E-02	1.70E-06
10	Ru-103	6.10E+00	5.84E+02	1.41E+01	2.98E-01
11	Ru-106	1.06E+02	1.01E+04	2.45E+02	5.15E+00
12	Rh-103m	6.10E+00	5.84E+02	1.41E+01	2.98E-01
13	Rh-106	1.06E+02	1.01E+04	2.45E+02	5.15E+00
14	Ag-110m	2.98E+00	4.52E+02	0.00E+00	0.00E+00
15	Cd-113m	4.68E+02	0.00E+00	4.23E+03	4.77E+01
16	Cd-115m	1.41E+02	0.00E+00	1.27E+03	1.43E+01
17	Sn-119m	4.18E+01	6.16E+03	0.00E+00	2.51E-01
18	Sn-123	3.13E+02	4.61E+04	0.00E+00	1.88E+00
19	Sn-126	2.42E+01	3.57E+03	0.00E+00	1.45E-01
20	Sb-124	9.05E+00	1.32E+03	2.73E+00	4.27E-02
21	Sb-125	5.65E+02	8.24E+04	1.71E+02	2.67E+00
22	Te-123m	6.00E+00	8.84E+02	1.63E+00	1.84E-02
23	Te-125m	5.65E+02	8.24E+04	1.71E+02	2.67E+00
24	Te-127	4.95E+02	7.30E+04	1.34E+02	1.51E+00
25	Te-127m	4.95E+02	7.30E+04	1.34E+02	1.51E+00
26	Te-129	5.40E+01	7.96E+03	1.46E+01	1.65E-01
27	Te-129m	8.75E+01	1.29E+04	2.37E+01	2.68E-01
28	I-129	8.50E+00	0.00E+00	0.00E+00	1.70E+00
29	Cs-134	6.00E+01	0.00E+00	0.00E+00	1.20E+01
30	Cs-135	1.98E+02	0.00E+00	0.00E+00	3.95E+01
31	Cs-136	2.24E+00	0.00E+00	0.00E+00	4.47E-01

表 2. 2. 2-3 評価対象核種及び放射能濃度 (汚染水・スラリー・前処理後の汚染水)  
(2/2)

No.	核種	放射能濃度 (Bq/cm <sup>3</sup> )			
		汚染水 (処理対象水)	スラリー (鉄共沈処理)	スラリー (炭酸塩沈殿処理)	前処理後の 汚染水
32	Cs-137	8.25E+01	0.00E+00	0.00E+00	1.65E+01
33	Ba-137m	8.25E+01	0.00E+00	0.00E+00	1.65E+01
34	Ba-140	1.29E+01	0.00E+00	0.00E+00	2.58E+00
35	Ce-141	1.08E+01	1.59E+03	5.96E+00	6.48E-05
36	Ce-144	4.71E+01	6.94E+03	2.60E+01	2.83E-04
37	Pr-144	4.71E+01	6.94E+03	2.60E+01	2.83E-04
38	Pr-144m	3.85E+00	5.68E+02	2.13E+00	2.31E-05
39	Pm-146	4.91E+00	7.23E+02	2.71E+00	2.94E-05
40	Pm-147	1.67E+03	2.45E+05	9.20E+02	9.99E-03
41	Pm-148	4.86E+00	7.16E+02	2.68E+00	2.92E-05
42	Pm-148m	3.13E+00	4.61E+02	1.73E+00	1.87E-05
43	Sm-151	2.79E-01	4.11E+01	1.54E-01	1.67E-06
44	Eu-152	1.45E+01	2.14E+03	8.01E+00	8.70E-05
45	Eu-154	3.77E+00	5.55E+02	2.08E+00	2.26E-05
46	Eu-155	3.06E+01	4.50E+03	1.69E+01	1.83E-04
47	Gd-153	3.16E+01	4.65E+03	1.74E+01	1.89E-04
48	Tb-160	8.30E+00	1.22E+03	4.58E+00	4.98E-05
49	Pu-238	1.58E-01	2.33E+01	8.73E-02	9.48E-07
50	Pu-239	1.58E-01	2.33E+01	8.73E-02	9.48E-07
51	Pu-240	1.58E-01	2.33E+01	8.73E-02	9.48E-07
52	Pu-241	7.00E+00	1.03E+03	3.87E+00	4.20E-05
53	Am-241	1.58E-01	2.33E+01	8.73E-02	9.48E-07
54	Am-242m	1.58E-01	2.33E+01	8.73E-02	9.48E-07
55	Am-243	1.58E-01	2.33E+01	8.73E-02	9.48E-07
56	Cm-242	1.58E-01	2.33E+01	8.73E-02	9.48E-07
57	Cm-243	1.58E-01	2.33E+01	8.73E-02	9.48E-07
58	Cm-244	1.58E-01	2.33E+01	8.73E-02	9.48E-07
59	Mn-54	1.07E+02	1.61E+04	3.38E+00	4.86E-02
60	Co-60	5.00E+01	7.52E+03	4.51E+00	5.10E-02
61	Ni-63	6.75E+00	0.00E+00	6.09E+01	6.89E-01
62	Zn-65	3.62E+00	5.33E+02	9.79E-01	1.11E-02

表 2. 2. 2-4 評価対象核種及び放射能濃度（吸着材）（1/2）

No.	核種	放射能濃度 (Bq/cm <sup>3</sup> )				
		吸着材 2 <sup>※</sup>	吸着材 3 <sup>※</sup>	吸着材 6 <sup>※</sup>	吸着材 5 <sup>※</sup>	吸着材 7 <sup>※</sup>
1	Fe-59	0.00E+00	0.00E+00	8.49E+01	0.00E+00	0.00E+00
2	Co-58	0.00E+00	0.00E+00	1.29E+02	0.00E+00	0.00E+00
3	Rb-86	0.00E+00	5.02E+04	0.00E+00	0.00E+00	0.00E+00
4	Sr-89	2.52E+05	0.00E+00	0.00E+00	0.00E+00	0.00E+00
5	Sr-90	5.70E+06	0.00E+00	0.00E+00	0.00E+00	0.00E+00
6	Y-90	5.70E+06	0.00E+00	2.37E+04	0.00E+00	0.00E+00
7	Y-91	0.00E+00	0.00E+00	2.44E+01	0.00E+00	0.00E+00
8	Nb-95	0.00E+00	0.00E+00	5.38E+01	0.00E+00	0.00E+00
9	Tc-99	0.00E+00	0.00E+00	0.00E+00	0.00E+00	1.23E-02
10	Ru-103	0.00E+00	0.00E+00	0.00E+00	0.00E+00	2.15E+03
11	Ru-106	0.00E+00	0.00E+00	0.00E+00	0.00E+00	3.71E+04
12	Rh-103m	0.00E+00	0.00E+00	6.65E+01	0.00E+00	2.15E+03
13	Rh-106	0.00E+00	0.00E+00	2.60E+03	0.00E+00	3.71E+04
14	Ag-110m	0.00E+00	0.00E+00	0.00E+00	0.00E+00	0.00E+00
15	Cd-113m	0.00E+00	0.00E+00	3.84E+05	0.00E+00	0.00E+00
16	Cd-115m	0.00E+00	0.00E+00	1.15E+05	0.00E+00	0.00E+00
17	Sn-119m	0.00E+00	0.00E+00	2.02E+03	0.00E+00	0.00E+00
18	Sn-123	0.00E+00	0.00E+00	1.51E+04	0.00E+00	0.00E+00
19	Sn-126	0.00E+00	0.00E+00	1.17E+03	0.00E+00	0.00E+00
20	Sb-124	0.00E+00	0.00E+00	0.00E+00	3.44E+02	0.00E+00
21	Sb-125	0.00E+00	0.00E+00	0.00E+00	2.15E+04	0.00E+00
22	Te-123m	0.00E+00	0.00E+00	0.00E+00	1.48E+02	0.00E+00
23	Te-125m	0.00E+00	0.00E+00	0.00E+00	2.15E+04	0.00E+00
24	Te-127	0.00E+00	0.00E+00	0.00E+00	1.22E+04	0.00E+00
25	Te-127m	0.00E+00	0.00E+00	0.00E+00	1.22E+04	0.00E+00
26	Te-129	0.00E+00	0.00E+00	0.00E+00	1.33E+03	0.00E+00
27	Te-129m	0.00E+00	0.00E+00	0.00E+00	2.15E+03	0.00E+00
28	I-129	0.00E+00	0.00E+00	0.00E+00	0.00E+00	0.00E+00
29	Cs-134	0.00E+00	1.44E+05	0.00E+00	0.00E+00	0.00E+00
30	Cs-135	0.00E+00	4.73E+05	0.00E+00	0.00E+00	0.00E+00
31	Cs-136	0.00E+00	5.35E+03	0.00E+00	0.00E+00	0.00E+00

※吸着塔収容時は、平均的な濃度（最大吸着量の 55%）を用いて評価を行うが高性能収容時には、最大吸着量で評価を実施。

表 2. 2. 2 - 4 評価対象核種及び放射能濃度 (吸着材) (2/2)

No.	核種	放射能濃度 (Bq/cm <sup>3</sup> )				
		吸着材 2 <sup>※</sup>	吸着材 3 <sup>※</sup>	吸着材 6 <sup>※</sup>	吸着材 5 <sup>※</sup>	吸着材 7 <sup>※</sup>
32	Cs-137	0.00E+00	1.98E+05	0.00E+00	0.00E+00	0.00E+00
33	Ba-137m	0.00E+00	1.98E+05	1.33E+05	0.00E+00	0.00E+00
34	Ba-140	0.00E+00	0.00E+00	2.08E+04	0.00E+00	0.00E+00
35	Ce-141	0.00E+00	0.00E+00	5.21E-01	0.00E+00	0.00E+00
36	Ce-144	0.00E+00	0.00E+00	2.27E+00	0.00E+00	0.00E+00
37	Pr-144	0.00E+00	0.00E+00	2.27E+00	0.00E+00	0.00E+00
38	Pr-144m	0.00E+00	0.00E+00	1.86E-01	0.00E+00	0.00E+00
39	Pm-146	0.00E+00	0.00E+00	2.37E-01	0.00E+00	0.00E+00
40	Pm-147	0.00E+00	0.00E+00	8.04E+01	0.00E+00	0.00E+00
41	Pm-148	0.00E+00	0.00E+00	2.35E-01	0.00E+00	0.00E+00
42	Pm-148m	0.00E+00	0.00E+00	1.51E-01	0.00E+00	0.00E+00
43	Sm-151	0.00E+00	0.00E+00	1.35E-02	0.00E+00	0.00E+00
44	Eu-152	0.00E+00	0.00E+00	7.00E-01	0.00E+00	0.00E+00
45	Eu-154	0.00E+00	0.00E+00	1.82E-01	0.00E+00	0.00E+00
46	Eu-155	0.00E+00	0.00E+00	1.47E+00	0.00E+00	0.00E+00
47	Gd-153	0.00E+00	0.00E+00	1.52E+00	0.00E+00	0.00E+00
48	Tb-160	0.00E+00	0.00E+00	4.01E-01	0.00E+00	0.00E+00
49	Pu-238	0.00E+00	0.00E+00	7.63E-03	0.00E+00	0.00E+00
50	Pu-239	0.00E+00	0.00E+00	7.63E-03	0.00E+00	0.00E+00
51	Pu-240	0.00E+00	0.00E+00	7.63E-03	0.00E+00	0.00E+00
52	Pu-241	0.00E+00	0.00E+00	3.38E-01	0.00E+00	0.00E+00
53	Am-241	0.00E+00	0.00E+00	7.63E-03	0.00E+00	0.00E+00
54	Am-242m	0.00E+00	0.00E+00	7.63E-03	0.00E+00	0.00E+00
55	Am-243	0.00E+00	0.00E+00	7.63E-03	0.00E+00	0.00E+00
56	Cm-242	0.00E+00	0.00E+00	7.63E-03	0.00E+00	0.00E+00
57	Cm-243	0.00E+00	0.00E+00	7.63E-03	0.00E+00	0.00E+00
58	Cm-244	0.00E+00	0.00E+00	7.63E-03	0.00E+00	0.00E+00
59	Mn-54	0.00E+00	0.00E+00	3.91E+02	0.00E+00	0.00E+00
60	Co-60	0.00E+00	0.00E+00	4.10E+02	0.00E+00	0.00E+00
61	Ni-63	0.00E+00	0.00E+00	5.54E+03	0.00E+00	0.00E+00
62	Zn-65	0.00E+00	0.00E+00	8.90E+01	0.00E+00	0.00E+00

※吸着塔収容時は、平均的な濃度 (最大吸着量の 55%) を用いて評価を行うが高性能収容時には、最大吸着量で評価を実施。

2.2.2.2.8 雑固体廃棄物焼却設備

雑固体廃棄物焼却設備については、雑固体廃棄物と焼却灰を線源として、直接線は QAD、スカイシャイン線は、ANISN+G33 コードにて評価を行う。

遮蔽は、焼却炉建屋の建屋壁、天井のコンクリート厚さを考慮する。なお、焼却灰については、重量コンクリートによる遮蔽を考慮する。

焼却炉建屋

容 量：雑固体廃棄物：約 2,170m<sup>3</sup>  
 焼却灰：約 85m<sup>3</sup>

線 源 強 度：表 2. 2. 2-5 参照

遮 蔽：コンクリート（密度 2.15g/cm<sup>3</sup>）300mm～700mm  
 重量コンクリート（密度 3.715 g/cm<sup>3</sup>）：50mm

評価地点までの距離：約 620m

線 源 の 標 高：T.P.約 22m

線 源 形 状：直方体

か さ 密 度：雑固体廃棄物：0.134g/cm<sup>3</sup>  
 焼却灰：0.5g/cm<sup>3</sup>

評 価 結 果：約 2.65×10<sup>-4</sup>mSv/年

表 2. 2. 2-5 評価対象核種及び放射能濃度

核種	放射能濃度 (Bq/cm <sup>3</sup> )	
	雑固体廃棄物	焼却灰
Mn-54	5.4E+00	4.0E+02
Co-58	2.5E-02	1.9E+00
Co-60	1.5E+01	1.1E+03
Sr-89	2.1E-01	1.6E+01
Sr-90	1.3E+03	9.9E+04
Ru-103	1.9E-04	1.4E-02
Ru-106	5.0E+01	3.7E+03
Sb-124	2.8E-02	2.1E+00
Sb-125	4.7E+01	3.5E+03
I-131	5.1E-25	3.8E-23
Cs-134	4.6E+02	3.4E+04
Cs-136	3.4E-17	2.5E-15
Cs-137	1.3E+03	9.4E+04
Ba-140	2.1E-15	1.6E-13
合計	3.2E+03	2.4E+05



#### 2.2.2.2.9 増設多核種除去設備

増設多核種除去設備については、各機器に表2.2.2-6に示す核種、放射能濃度が内包しているとし、制動エックス線を考慮したガンマ線線源強度を核種生成減衰計算コードORIGEN-Sにより求め、3次元モンテカルロ計算コードMCNPにより敷地境界における実効線量を評価した。

放射能強度	：表2.2.2-6参照
遮	蔽
	：鉄（共沈タンク・供給タンクスキッド） 40～80mm
	：鉄（クロスフローフィルタスキッド） 20～60mm
	：鉄（スラリー移送配管） 28mm
	：鉄（吸着塔） 30～80mm
	：鉄（高性能容器（HIC）） 120mm
	：コンクリート（高性能容器（HIC））

評価地点までの距離：約460m

線源の標高：T.P.約37m

評価結果：約 $2.26 \times 10^{-2}$ mSv/年

表 2. 2. 2-6 評価対象核種及び放射能濃度 (1/2)

No	核種	放射能濃度 (Bq/cm <sup>3</sup> )					
		汚染水	スラリー	吸着材 1 <sup>※</sup>	吸着材 2 <sup>※</sup>	吸着材 4 <sup>※</sup>	吸着材 5 <sup>※</sup>
1	Fe-59	3.45E+00	8.90E+01	2.30E+02	0.00E+00	0.00E+00	0.00E+00
2	Co-58	5.25E+00	1.35E+02	3.50E+02	0.00E+00	0.00E+00	0.00E+00
3	Rb-86	2.10E+01	0.00E+00	0.00E+00	0.00E+00	9.12E+04	0.00E+00
4	Sr-89	2.17E+04	5.64E+05	0.00E+00	4.58E+05	0.00E+00	0.00E+00
5	Sr-90	3.00E+05	1.30E+07	0.00E+00	1.06E+07	0.00E+00	0.00E+00
6	Y-90	3.00E+05	1.30E+07	6.53E+04	1.06E+07	0.00E+00	0.00E+00
7	Y-91	5.05E+02	1.32E+04	6.60E+01	0.00E+00	0.00E+00	0.00E+00
8	Nb-95	2.19E+00	5.72E+01	0.00E+00	0.00E+00	0.00E+00	0.00E+00
9	Tc-99	8.50E-02	2.23E+00	0.00E+00	0.00E+00	0.00E+00	0.00E+00
10	Ru-103	6.10E+00	1.21E+02	0.00E+00	0.00E+00	0.00E+00	0.00E+00
11	Ru-106	1.06E+02	2.09E+03	0.00E+00	0.00E+00	0.00E+00	0.00E+00
12	Rh-103m	6.10E+00	1.21E+02	1.80E+02	0.00E+00	0.00E+00	0.00E+00
13	Rh-106	1.06E+02	2.09E+03	7.03E+03	0.00E+00	0.00E+00	0.00E+00
14	Ag-110m	2.98E+00	7.79E+01	0.00E+00	0.00E+00	0.00E+00	0.00E+00
15	Cd-113m	4.68E+02	6.01E+03	1.04E+06	0.00E+00	0.00E+00	0.00E+00
16	Cd-115m	1.41E+02	1.80E+03	3.12E+05	0.00E+00	0.00E+00	0.00E+00
17	Sn-119m	4.18E+01	1.06E+03	5.46E+03	0.00E+00	0.00E+00	0.00E+00
18	Sn-123	3.13E+02	7.95E+03	4.09E+04	0.00E+00	0.00E+00	0.00E+00
19	Sn-126	2.42E+01	6.15E+02	3.16E+03	0.00E+00	0.00E+00	0.00E+00
20	Sb-124	9.05E+00	3.79E+01	3.94E+02	0.00E+00	0.00E+00	2.20E+04
21	Sb-125	5.65E+02	2.37E+03	2.46E+04	0.00E+00	0.00E+00	1.37E+06
22	Te-123m	6.00E+00	1.55E+02	0.00E+00	0.00E+00	0.00E+00	2.69E+02
23	Te125m	5.65E+02	2.37E+03	0.00E+00	0.00E+00	0.00E+00	1.37E+06
24	Te-127	4.95E+02	1.28E+04	0.00E+00	0.00E+00	0.00E+00	2.22E+04
25	Te-127m	4.95E+02	1.28E+04	0.00E+00	0.00E+00	0.00E+00	2.22E+04
26	Te-129	5.40E+01	1.39E+03	0.00E+00	0.00E+00	0.00E+00	2.42E+03
27	Te-129m	8.75E+01	2.26E+03	0.00E+00	0.00E+00	0.00E+00	3.92E+03
28	I-129	8.50E+00	0.00E+00	0.00E+00	0.00E+00	0.00E+00	0.00E+00
29	Cs-134	6.00E+01	0.00E+00	0.00E+00	0.00E+00	2.61E+05	0.00E+00
30	Cs-135	1.98E+02	0.00E+00	0.00E+00	0.00E+00	8.60E+05	0.00E+00
31	Cs-136	2.24E+00	0.00E+00	0.00E+00	0.00E+00	9.73E+03	0.00E+00

※吸着塔収容時は、平均的な濃度（最大吸着量の 55%）を用いて評価を行うが高性能収容時には、最大吸着量で評価を実施。

表 2. 2. 2-6 評価対象核種及び放射能濃度 (2/2)

No	核種	放射能濃度 (Bq/cm <sup>3</sup> )					
		汚染水	スラリー	吸着材 1 <sup>※</sup>	吸着材 2 <sup>※</sup>	吸着材 4 <sup>※</sup>	吸着材 5 <sup>※</sup>
32	Cs-137	8.25E+01	0.00E+00	0.00E+00	0.00E+00	3.59E+05	0.00E+00
33	Ba-137m	8.25E+01	2.16E+03	0.00E+00	0.00E+00	3.59E+05	0.00E+00
34	Ba-140	1.29E+01	3.38E+02	0.00E+00	0.00E+00	0.00E+00	0.00E+00
35	Ce-141	1.08E+01	2.83E+02	1.41E+00	0.00E+00	0.00E+00	0.00E+00
36	Ce-144	4.71E+01	1.23E+03	6.15E+00	0.00E+00	0.00E+00	0.00E+00
37	Pr-144	4.71E+01	1.23E+03	4.19E+01	0.00E+00	0.00E+00	0.00E+00
38	Pr-144m	3.85E+00	1.01E+02	5.03E-01	0.00E+00	0.00E+00	0.00E+00
39	Pm-146	4.91E+00	1.28E+02	6.41E-01	0.00E+00	0.00E+00	0.00E+00
40	Pm-147	1.67E+03	4.36E+04	2.18E+02	0.00E+00	0.00E+00	0.00E+00
41	Pm-148	4.86E+00	1.27E+02	6.35E-01	0.00E+00	0.00E+00	0.00E+00
42	Pm-148m	3.13E+00	8.19E+01	4.08E-01	0.00E+00	0.00E+00	0.00E+00
43	Sm-151	2.79E-01	7.31E+00	3.65E-02	0.00E+00	0.00E+00	0.00E+00
44	Eu-152	1.45E+01	3.80E+02	1.89E+00	0.00E+00	0.00E+00	0.00E+00
45	Eu-154	3.77E+00	9.86E+01	4.92E-01	0.00E+00	0.00E+00	0.00E+00
46	Eu-155	3.06E+01	8.00E+02	3.99E+00	0.00E+00	0.00E+00	0.00E+00
47	Gd-153	3.16E+01	8.26E+02	4.12E+00	0.00E+00	0.00E+00	0.00E+00
48	Tb-160	8.30E+00	2.17E+02	1.08E+00	0.00E+00	0.00E+00	0.00E+00
49	Pu-238	1.58E-01	4.14E+00	2.06E-02	0.00E+00	0.00E+00	0.00E+00
50	Pu-239	1.58E-01	4.14E+00	2.06E-02	0.00E+00	0.00E+00	0.00E+00
51	Pu-240	1.58E-01	4.14E+00	2.06E-02	0.00E+00	0.00E+00	0.00E+00
52	Pu-241	7.00E+00	1.83E+02	9.15E-01	0.00E+00	0.00E+00	0.00E+00
53	Am-241	1.58E-01	4.14E+00	2.06E-02	0.00E+00	0.00E+00	0.00E+00
54	Am-242m	1.58E-01	4.14E+00	2.06E-02	0.00E+00	0.00E+00	0.00E+00
55	Am-243	1.58E-01	4.14E+00	2.06E-02	0.00E+00	0.00E+00	0.00E+00
56	Cm-242	1.58E-01	4.14E+00	2.06E-02	0.00E+00	0.00E+00	0.00E+00
57	Cm-243	1.58E-01	4.14E+00	2.06E-02	0.00E+00	0.00E+00	0.00E+00
58	Cm-244	1.58E-01	4.14E+00	2.06E-02	0.00E+00	0.00E+00	0.00E+00
59	Mn-54	1.07E+02	2.78E+03	1.06E+03	0.00E+00	0.00E+00	0.00E+00
60	Co-60	5.00E+01	1.30E+03	1.11E+03	0.00E+00	0.00E+00	0.00E+00
61	Ni-63	6.75E+00	8.66E+01	1.50E+04	0.00E+00	0.00E+00	0.00E+00
62	Zn-65	3.62E+00	9.32E+01	2.41E+02	0.00E+00	0.00E+00	0.00E+00

※吸着塔収容時は、平均的な濃度（最大吸着量の 55%）を用いて評価を行うが高性能収容時には、最大吸着量で評価を実施。

#### 2.2.2.2.10 高性能多核種除去設備

高性能多核種除去設備については、各機器に表2.2.2-7及び表2.2.2-8に示す核種、放射能濃度が内包しているとし、制動エックス線を考慮したガンマ線線源強度を核種生成減衰計算コードORIGENにより求め、3次元モンテカルロ計算コードMCNPにより敷地境界における実効線量を評価した。

放射能強度：表2.2.2-7，表2.2.2-8参照

遮 蔽：鉛（前処理フィルタ）50mm

：鉛（多核種吸着塔）145mm

評価地点までの距離：約410m

線源の標高：T.P.約37m

評価結果：約 $3.60 \times 10^{-3}$ mSv/年

表 2. 2. 2-7 評価対象核種及び放射能濃度  
(前処理フィルタ・多核種吸着塔 1~3 塔目) (1/2)

No.	核種	前処理フィルタ			多核種吸着塔				
		1 塔目	2 塔目	3~4 塔目	1~3 塔目				
					1 層目	2 層目	3 層目	4 層目	5 層目
1	Rb-86	0.00E+00	0.00E+00	0.00E+00	2.93E+04				
2	Sr-89	5.19E+06	0.00E+00	7.29E+06	3.42E+07				
3	Sr-90	5.19E+08	0.00E+00	7.29E+08	3.42E+09				
4	Y-90	5.19E+08	3.62E+08	7.29E+08	3.42E+09				
5	Y-91	0.00E+00	1.68E+07	0.00E+00	0.00E+00				
6	Nb-95	0.00E+00	0.00E+00	0.00E+00	0.00E+00				
7	Tc-99	0.00E+00	0.00E+00	0.00E+00	0.00E+00				
8	Ru-103	0.00E+00	0.00E+00	0.00E+00	0.00E+00				
9	Ru-106	0.00E+00	0.00E+00	0.00E+00	0.00E+00				
10	Rh-103m	0.00E+00	0.00E+00	0.00E+00	0.00E+00				
11	Rh-106	0.00E+00	0.00E+00	0.00E+00	0.00E+00				
12	Ag-110m	0.00E+00	0.00E+00	0.00E+00	0.00E+00				
13	Cd-113m	0.00E+00	0.00E+00	0.00E+00	0.00E+00				
14	Cd-115m	0.00E+00	0.00E+00	0.00E+00	0.00E+00				
15	Sn-119m	0.00E+00	0.00E+00	0.00E+00	0.00E+00				
16	Sn-123	0.00E+00	0.00E+00	0.00E+00	0.00E+00				
17	Sn-126	0.00E+00	0.00E+00	0.00E+00	0.00E+00				
18	Sb-124	0.00E+00	0.00E+00	0.00E+00	0.00E+00				
19	Sb-125	0.00E+00	0.00E+00	0.00E+00	0.00E+00				
20	Te-123m	0.00E+00	0.00E+00	0.00E+00	7.15E+03				
21	Te-125m	0.00E+00	0.00E+00	0.00E+00	1.88E+06				
22	Te-127	0.00E+00	0.00E+00	0.00E+00	5.64E+05				
23	Te-127m	0.00E+00	0.00E+00	0.00E+00	5.64E+05				
24	Te-129	0.00E+00	0.00E+00	0.00E+00	3.54E+05				
25	Te-129m	0.00E+00	0.00E+00	0.00E+00	1.09E+05				
26	I-129	0.00E+00	0.00E+00	0.00E+00	0.00E+00				
27	Cs-134	5.19E+04	7.22E+05	0.00E+00	1.71E+06	2.05E+05	1.20E+05	5.13E+04	3.42E+04
28	Cs-135	3.06E-01	4.26E+00	0.00E+00	1.01E+01	1.21E+00	7.06E-01	3.03E-01	2.02E-01
29	Cs-136	3.84E+02	5.34E+03	0.00E+00	1.26E+04	1.52E+03	8.85E+02	3.79E+02	2.53E+02
30	Cs-137	5.19E+04	7.22E+05	0.00E+00	1.71E+06	2.05E+05	1.20E+05	5.13E+04	3.42E+04
31	Ba-137m	5.19E+04	7.22E+05	0.00E+00	1.71E+06	2.05E+05	1.20E+05	5.13E+04	3.42E+04

表 2. 2. 2-7 評価対象核種及び放射能濃度  
(前処理フィルタ・多核種吸着塔 1~3 塔目) (2/2)

No.	核種	前処理フィルタ			多核種吸着塔				
		1 塔目	2 塔目	3~4 塔目	1~3 塔目				
					1 層目	2 層目	3 層目	4 層目	5 層目
32	Ba-140	0.00E+00	0.00E+00	3.45E+04	0.00E+00				
33	Ce-141	0.00E+00	0.00E+00	0.00E+00	0.00E+00				
34	Ce-144	0.00E+00	0.00E+00	0.00E+00	0.00E+00				
35	Pr-144	0.00E+00	0.00E+00	0.00E+00	0.00E+00				
36	Pr-144m	0.00E+00	0.00E+00	0.00E+00	0.00E+00				
37	Pm-146	0.00E+00	0.00E+00	0.00E+00	0.00E+00				
38	Pm-147	0.00E+00	0.00E+00	0.00E+00	0.00E+00				
39	Pm-148	0.00E+00	0.00E+00	0.00E+00	0.00E+00				
40	Pm-148m	0.00E+00	0.00E+00	0.00E+00	0.00E+00				
41	Sm-151	0.00E+00	0.00E+00	0.00E+00	0.00E+00				
42	Eu-152	0.00E+00	0.00E+00	0.00E+00	0.00E+00				
43	Eu-154	0.00E+00	0.00E+00	0.00E+00	0.00E+00				
44	Eu-155	0.00E+00	0.00E+00	0.00E+00	0.00E+00				
45	Gd-153	0.00E+00	0.00E+00	0.00E+00	0.00E+00				
46	Tb-160	0.00E+00	0.00E+00	0.00E+00	0.00E+00				
47	Pu-238	0.00E+00	0.00E+00	0.00E+00	0.00E+00				
48	Pu-239	0.00E+00	0.00E+00	0.00E+00	0.00E+00				
49	Pu-240	0.00E+00	0.00E+00	0.00E+00	0.00E+00				
50	Pu-241	0.00E+00	0.00E+00	0.00E+00	0.00E+00				
51	Am-241	0.00E+00	0.00E+00	0.00E+00	0.00E+00				
52	Am-242m	0.00E+00	0.00E+00	0.00E+00	0.00E+00				
53	Am-243	0.00E+00	0.00E+00	0.00E+00	0.00E+00				
54	Cm-242	0.00E+00	0.00E+00	0.00E+00	0.00E+00				
55	Cm-243	0.00E+00	0.00E+00	0.00E+00	0.00E+00				
56	Cm-244	0.00E+00	0.00E+00	0.00E+00	0.00E+00				
57	Mn-54	0.00E+00	0.00E+00	0.00E+00	0.00E+00				
58	Fe-59	0.00E+00	0.00E+00	0.00E+00	0.00E+00				
59	Co-58	0.00E+00	0.00E+00	0.00E+00	0.00E+00				
60	Co-60	0.00E+00	0.00E+00	0.00E+00	0.00E+00				
61	Ni-63	0.00E+00	0.00E+00	0.00E+00	0.00E+00				
62	Zn-65	0.00E+00	0.00E+00	0.00E+00	0.00E+00				

表 2. 2. 2-8 評価対象核種及び放射能濃度（多核種吸着塔 4~13 塔目）（1/2）

No.	核種	多核種吸着塔							
		4~5 塔目					6~8 塔目	9~10 塔目	11~13 塔目
		1 層目	2 層目	3 層目	4 層目	5 層目			
1	Rb-86	0.00E+00	0.00E+00	0.00E+00	0.00E+00	0.00E+00	0.00E+00	0.00E+00	0.00E+00
2	Sr-89	2.91E+03					0.00E+00	0.00E+00	0.00E+00
3	Sr-90	2.91E+05					0.00E+00	0.00E+00	0.00E+00
4	Y-90	2.91E+05					0.00E+00	0.00E+00	0.00E+00
5	Y-91	0.00E+00					0.00E+00	0.00E+00	0.00E+00
6	Nb-95	0.00E+00					0.00E+00	2.82E+04	0.00E+00
7	Tc-99	0.00E+00					3.20E+03	0.00E+00	0.00E+00
8	Ru-103	0.00E+00					0.00E+00	3.75E+04	4.16E+03
9	Ru-106	0.00E+00					0.00E+00	5.77E+06	6.41E+05
10	Rh-103m	0.00E+00					0.00E+00	3.75E+04	4.16E+03
11	Rh-106	0.00E+00					0.00E+00	5.77E+06	6.41E+05
12	Ag-110m	0.00E+00					0.00E+00	3.04E+04	0.00E+00
13	Cd-113m	0.00E+00					0.00E+00	1.95E+08	0.00E+00
14	Cd-115m	0.00E+00					0.00E+00	1.47E+06	0.00E+00
15	Sn-119m	0.00E+00					0.00E+00	6.41E+05	0.00E+00
16	Sn-123	0.00E+00					0.00E+00	4.81E+06	0.00E+00
17	Sn-126	0.00E+00					0.00E+00	2.27E+05	0.00E+00
18	Sb-124	0.00E+00					4.16E+04	0.00E+00	0.00E+00
19	Sb-125	0.00E+00					1.60E+07	0.00E+00	0.00E+00
20	Te-123m	0.00E+00					6.09E+03	0.00E+00	0.00E+00
21	Te-125m	0.00E+00					1.60E+07	0.00E+00	0.00E+00
22	Te-127	0.00E+00					4.81E+05	0.00E+00	0.00E+00
23	Te-127m	0.00E+00					4.81E+05	0.00E+00	0.00E+00
24	Te-129	0.00E+00					3.01E+05	0.00E+00	0.00E+00
25	Te-129m	0.00E+00					9.29E+04	0.00E+00	0.00E+00
26	I-129	0.00E+00					0.00E+00	2.92E+03	0.00E+00
27	Cs-134	1.46E+04	1.75E+03	1.02E+03	4.37E+02	2.91E+02	0.00E+00	0.00E+00	0.00E+00
28	Cs-135	8.59E-02	1.03E-02	6.01E-03	2.58E-03	1.72E-03	0.00E+00	0.00E+00	0.00E+00
29	Cs-136	1.08E+02	1.29E+01	7.54E+00	3.23E+00	2.16E+00	0.00E+00	0.00E+00	0.00E+00
30	Cs-137	1.46E+04	1.75E+03	1.02E+03	4.37E+02	2.91E+02	0.00E+00	0.00E+00	0.00E+00
31	Ba-137m	1.46E+04	1.75E+03	1.02E+03	4.37E+02	2.91E+02	0.00E+00	0.00E+00	0.00E+00

表 2. 2. 2-8 評価対象核種及び放射能濃度（多核種吸着塔 4~13 塔目）(2/2)

No.	核種	多核種吸着塔							
		4~5 塔目					6~8 塔目	9~10 塔目	11~13 塔目
		1 層目	2 層目	3 層目	4 層目	5 層目			
32	Ba-140	0.00E+00					0.00E+00	0.00E+00	0.00E+00
33	Ce-141	0.00E+00					0.00E+00	1.12E+05	0.00E+00
34	Ce-144	0.00E+00					0.00E+00	5.13E+05	0.00E+00
35	Pr-144	0.00E+00					0.00E+00	5.13E+05	0.00E+00
36	Pr-144m	0.00E+00					0.00E+00	5.13E+05	0.00E+00
37	Pm-146	0.00E+00					0.00E+00	5.45E+04	0.00E+00
38	Pm-147	0.00E+00					0.00E+00	8.65E+05	0.00E+00
39	Pm-148	0.00E+00					0.00E+00	7.05E+04	0.00E+00
40	Pm-148m	0.00E+00					0.00E+00	3.01E+04	0.00E+00
41	Sm-151	0.00E+00					0.00E+00	4.16E+03	0.00E+00
42	Eu-152	0.00E+00					0.00E+00	2.11E+05	0.00E+00
43	Eu-154	0.00E+00					0.00E+00	5.45E+04	0.00E+00
44	Eu-155	0.00E+00					0.00E+00	2.82E+05	0.00E+00
45	Gd-153	0.00E+00					0.00E+00	2.63E+05	0.00E+00
46	Tb-160	0.00E+00					0.00E+00	7.37E+04	0.00E+00
47	Pu-238	0.00E+00					0.00E+00	5.77E+01	0.00E+00
48	Pu-239	0.00E+00					0.00E+00	5.77E+01	0.00E+00
49	Pu-240	0.00E+00					0.00E+00	5.77E+01	0.00E+00
50	Pu-241	0.00E+00					0.00E+00	2.53E+03	0.00E+00
51	Am-241	0.00E+00					0.00E+00	5.77E+01	0.00E+00
52	Am-242m	0.00E+00					0.00E+00	3.52E+00	0.00E+00
53	Am-243	0.00E+00					0.00E+00	5.77E+01	0.00E+00
54	Cm-242	0.00E+00					0.00E+00	5.77E+01	0.00E+00
55	Cm-243	0.00E+00					0.00E+00	5.77E+01	0.00E+00
56	Cm-244	0.00E+00					0.00E+00	5.77E+01	0.00E+00
57	Mn-54	0.00E+00					0.00E+00	2.53E+04	0.00E+00
58	Fe-59	0.00E+00					0.00E+00	3.52E+04	0.00E+00
59	Co-58	0.00E+00					0.00E+00	2.63E+04	0.00E+00
60	Co-60	0.00E+00					0.00E+00	2.11E+04	0.00E+00
61	Ni-63	0.00E+00					0.00E+00	3.20E+05	0.00E+00
62	Zn-65	0.00E+00					0.00E+00	4.81E+04	0.00E+00



2.2.2.2.11 廃止 (RO 濃縮水処理設備)

#### 2.2.2.2.12 サブドレン他浄化設備

サブドレン他浄化設備については、各機器に表2.2.2-9に示す核種、放射能濃度が内包しているとし、制動エックス線を考慮したガンマ線線源強度を核種生成減衰計算コードORIGENにより求め、3次元モンテカルロ計算コードMCNPにより敷地境界における実効線量を評価した（線量評価条件については添付資料-6参照）。

放射能強度：表2.2.2-9参照

遮 蔽：鉄6.35mm及び鉛50mm（前処理フィルタ1,2）

：鉄6.35mm及び鉛40mm（前処理フィルタ3）

：鉄25.4mm（吸着塔1～5）

評価地点までの距離：約330m

線源の標高：T.P.約39m

評価結果：約 $8.53 \times 10^{-3}$ mSv/年

表2.2.2-9 評価対象核種及び放射能濃度

核種	放射能濃度 (Bq/cm <sup>3</sup> )				
	前処理 フィルタ2	前処理 フィルタ3	吸着塔1	吸着塔4	吸着塔5
Cs-134	1.34E+05	0.00E+00	1.95E+03	0.00E+00	0.00E+00
Cs-137	2.47E+05	0.00E+00	5.83E+03	0.00E+00	0.00E+00
Sb-125	0.00E+00	0.00E+00	0.00E+00	1.58E+02	0.00E+00
Ag-110m	7.93E+03	0.00E+00	0.00E+00	0.00E+00	2.61E+01
Sr-89	0.00E+00	2.32E+02	1.77E+02	0.00E+00	0.00E+00
Sr-90	0.00E+00	5.73E+03	4.37E+03	0.00E+00	0.00E+00
Y-90	0.00E+00	5.73E+03	4.37E+03	1.97E+03	1.35E+03
Co-60	4.35E+02	0.00E+00	0.00E+00	0.00E+00	1.35E+01

#### 2.2.2.2.13 放射性物質分析・研究施設第1棟

放射性物質分析・研究施設第1棟については、分析対象物の表面線量率を設定し、核種をCo-60として線源の放射能強度を決定し、3次元モンテカルロ計算コードMCNPにより敷地境界における実効線量を評価した。

放射能強度： $1.1 \times 10^8$  Bq (固体廃棄物払出準備室)  
 $3.7 \times 10^7$  Bq (液体廃棄物一時貯留室)  
 $2.2 \times 10^8$  Bq (ライブラリ保管室)  
 $5.3 \times 10^{11}$  Bq (鉄セル室)  
 $9.3 \times 10^5$  Bq (グローブボックス室)  
 $1.3 \times 10^6$  Bq (フード室)  
 $1.7 \times 10^9$  Bq (パネルハウス室)  
 $1.8 \times 10^{10}$  Bq (小型受入物待機室)  
 $3.7 \times 10^5$  Bq (測定室)

遮 蔽：建屋天井及び壁 コンクリート 厚さ 約 250mm～約 700mm,  
密度 約  $2.1 \text{g/cm}^3$   
ライブラリ保管室の線源の遮蔽 鉄 厚さ 約 150mm,  
密度 約  $7.8 \text{g/cm}^3$   
鉄セル 鉄 厚さ 約 300mm, 密度 約  $7.8 \text{g/cm}^3$   
パネルハウス室の待機中の線源の遮蔽 鉄 厚さ 約 100mm, 密度 約  $7.8 \text{g/cm}^3$   
小型受入物待機室 鉄 厚さ 約 150mm, 密度 約  $7.8 \text{g/cm}^3$

評価点までの距離：約 540m

線源の標高：T.P. 約 40m

線源の形状：直方体, 円柱, 点

評価結果：約  $0.0001 \text{mSv/年}$ 未満 ※影響が小さいため線量評価上無視する

2.2.2.2.14 大型機器除染設備

大型機器除染設備については、除染廃棄物を線源として、制動エックス線を考慮したガンマ線線源強度を核種生成減衰計算コード ORIGEN2 により求め、3次元モンテカルロ計算コード MCNP により敷地境界における実効線量を評価した。

遮蔽は、除染廃棄物保管エリアの壁による遮蔽を考慮する。

容 量：約 3m<sup>3</sup>  
 放 射 能 強 度：表 2. 2. 2-10 参照  
 遮 蔽：鉄（密度 7.8g/cm<sup>3</sup>）10mm～30mm  
 評価地点までの距離：約 700m  
 線 源 の 標 高：T.P. 約 34m  
 線 源 形 状：円柱  
 か さ 密 度：2.31g/cm<sup>3</sup>  
 評 価 結 果：約 6.19×10<sup>-4</sup>mSv/年

表 2. 2. 2-10 評価対象核種及び放射能濃度

ケース①主要な汚染が R0 濃縮水の場合

核種	放射能濃度 (Bq/kg)
Mn-54	1.2E+06
Co-60	3.4E+05
Sr-90	3.1E+09
Ru-106	1.9E+06
Sb-125	6.5E+06
Cs-134	8.7E+05
Cs-137	1.5E+06

ケース②主要な汚染が Co の場合

核種	放射能濃度 (Bq/kg)
Co-60	7.5E+06

ケース③主要な汚染が Cs の場合

核種	放射能濃度 (Bq/kg)
Cs-137	1.1E+08

2.2.2.2.15 増設雑固体廃棄物焼却設備

増設雑固体廃棄物焼却設備については、雑固体廃棄物と焼却灰を線源として、制動エックス線を考慮したガンマ線線源強度を核種生成減衰計算コード ORIGEN2 により求め、3次元モンテカルロ計算コード MCNP により敷地境界における実効線量を評価した。

遮蔽は、焼却炉建屋の建屋壁、天井のコンクリート厚さを考慮する。

容 量：雑固体廃棄物：約 1050m<sup>3</sup>  
 焼却灰：約 200m<sup>3</sup>  
 放射能強度：表 2. 2. 2-11 参照  
 遮 蔽：コンクリート（密度 2.15g/cm<sup>3</sup>）200mm～650mm  
 評価地点までの距離：約 500m  
 線 源 の 標 高：T.P. 約 32m  
 線 源 形 状：直方体  
 か さ 密 度：雑固体廃棄物：0.3g/cm<sup>3</sup>  
 焼却灰：0.5g/cm<sup>3</sup>  
 評 価 結 果：約 0.0001mSv/年未満 ※影響が小さいため線量評価上無視する

表 2. 2. 2-11 評価対象核種及び放射能濃度

核種	放射能濃度 (Bq/cm <sup>3</sup> )	
	雑固体廃棄物	焼却灰
Mn-54	1.0E+00	1.7E+01
Co-58	4.8E-03	8.0E-02
Co-60	2.9E+00	4.8E+01
Sr-89	3.9E-02	6.5E-01
Sr-90	2.5E+02	4.2E+03
Ru-103	3.6E-05	6.0E-04
Ru-106	9.6E+00	1.6E+02
Sb-124	5.1E-03	8.5E-02
Sb-125	9.0E+00	1.5E+02
I-131	9.6E-26	1.6E-24
Cs-134	8.7E+01	1.5E+03
Cs-136	6.3E-18	1.1E-16
Cs-137	2.4E+02	4.0E+03
Ba-140	4.2E-16	7.0E-15
合計	6.0E+02	1.0E+04

2.2.2.2.16 浄化ユニット

浄化ユニットについては、各機器に表2.2.2-12に示す核種、放射能濃度が内包しているとし、制動エックス線を考慮したガンマ線線源強度を核種生成減衰計算コードORIGENにより求め、3次元モンテカルロ計算コードMCNPにより敷地境界における実効線量を評価した。

放射能強度：表2.2.2-12参照

遮蔽：鉄8mm

評価地点までの距離：約750m

線源の標高：T.P.約27m

評価結果：約 $1.47 \times 10^{-4}$ mSv/年

表2.2.2-12 評価対象核種及び放射能濃度

核種	放射能濃度 (Bq/cm <sup>3</sup> )
	吸着塔タイプ2
Cs-134	9.84E+02
Cs-137	3.32E+03
Ba-137m	3.32E+03
Sr-90	5.66E+03
Y-90	5.66E+03

2.2.2.2.17 貯留タンク、中間タンク

貯留タンク、中間タンクについては、各タンク群に表2.2.2-13に示す核種、放射能濃度が内包しているとし、制動エックス線を考慮したガンマ線線源強度を核種生成減衰計算コードORIGENにより求め、3次元モンテカルロ計算コードMCNPにより敷地境界における実効線量を評価した。

a. 貯留タンク (H I J タンク群)

放射能濃度：表2.2.2-13参照

遮蔽：鉄9mm

評価点までの距離：約780m

線源の標高：T.P.約27m

評価結果：約0.0001mSv/年未満 ※影響が小さいため線量評価上無視する

b. 貯留タンク (Kタンク群)

放射能濃度：表2. 2. 2-13参照

遮蔽：鉄12mm

評価点までの距離：約810m

線源の標高：T.P.約27m

評価結果：約0.0001mSv/年未満 ※影響が小さいため線量評価上無視  
する

c. 中間タンク (Nタンク群)

放射能濃度：表2. 2. 2-13参照

遮蔽：鉄12mm

評価点までの距離：約760m

線源の標高：T.P.約27m

評価結果：約0.0001mSv/年未満 ※影響が小さいため線量評価上無視  
する

表2. 2. 2-13 評価対象核種及び放射能濃度

核種	放射能濃度 (Bq/cm <sup>3</sup> )
	各タンク群
Mn-54	3.434E-03
Co-60	8.312E-03
Sr-90	7.780E+00
Ru-106	1.605E-02
Sb-125	7.280E-03
Cs-134	5.356E-02
Cs-137	1.696E-01

2.2.2.2.18 油処理装置

油処理装置については、各機器に表2.2.2-14に示す核種、放射能濃度が内包しているとし、制動エックス線を考慮したガンマ線線源強度を核種生成減衰計算コードORIGENにより求め、3次元モンテカルロ計算コードMCNPにより敷地境界における実効線量を評価した。

容 量： 原水：約12m<sup>3</sup>  
 処理水：約4m<sup>3</sup>  
 放射能強度：表2.2.2-14参照  
 遮蔽： 側面：SUS304 (9mm, 6mm, 4mm)  
 上面：SUS316 (4mm) , SUS304 (6mm または 4mm)  
 評価地点までの距離：約1330m  
 線源の標高：T.P.約9m  
 評価結果： 約0.0001mSv/年未満  
 ※影響が小さいため線量評価上無視する

表2.2.2-14 評価対象核種及び放射能濃度

	放射能濃度 (Bq/cm <sup>3</sup> )						
	Cs-134	Cs-137 (Ba-137m)	Co-60	Mn-54	Sb-125 (Te-125m)	Ru-106 (Rh-106)	Sr-90 (Y-90)
原水	5.9E+03	2.8E+04	8.9E+01	8.4E+01	7.1E+02	1.1E+03	2.0E+04
処理水	8.4E+02	4.0E+03	1.3E+01	1.2E+01	1.1E+02	1.6E+02	2.8E+03

2.2.2.3 敷地境界における線量評価結果

各施設からの影響を考慮して敷地境界線上の直接線・スカイシャイン線の評価した結果(添付資料-4)、最大実効線量は評価地点 No. 71 において約0.58mSv/年となる。



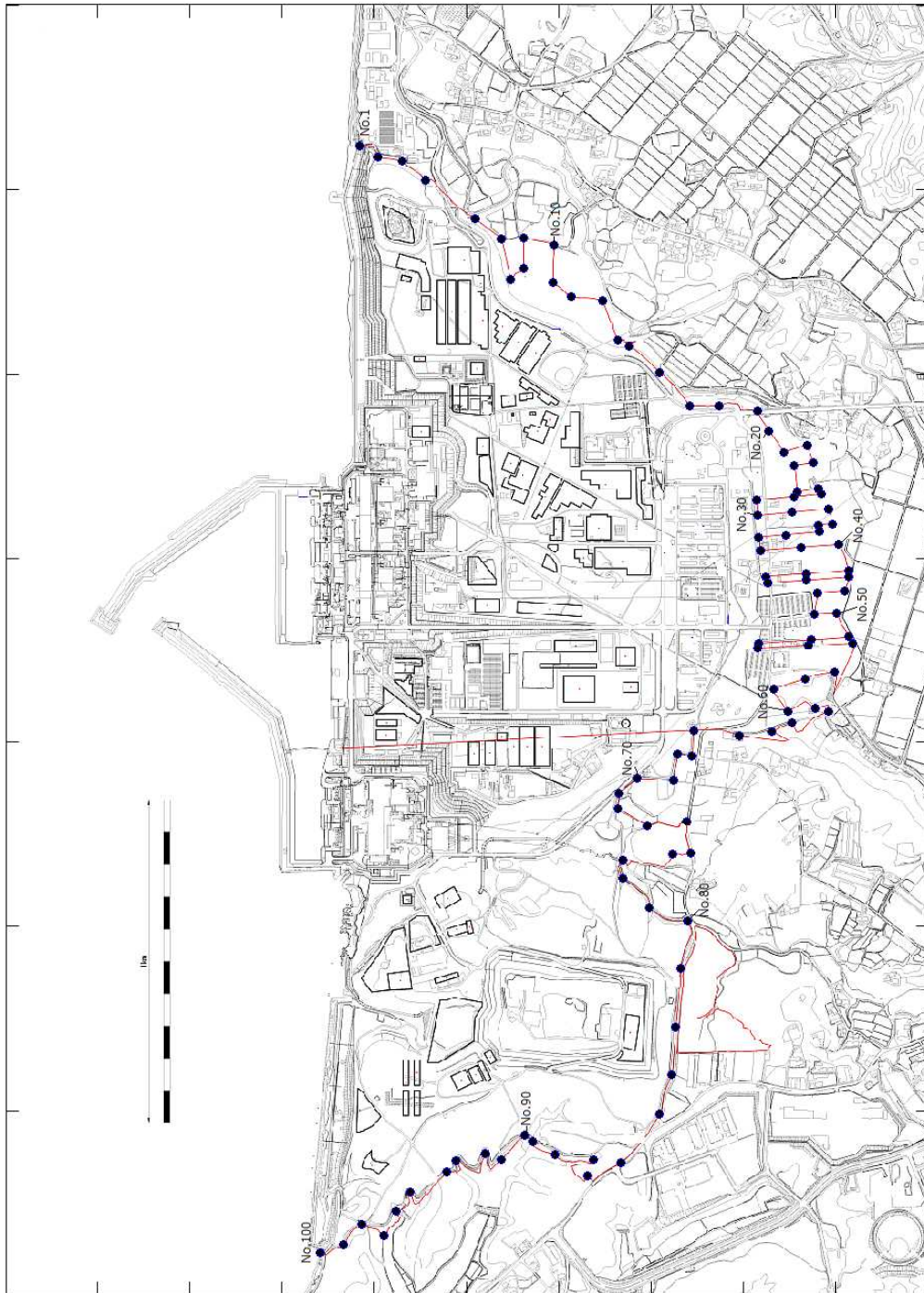


図2. 2. 2-1 直線ならびにスカイライン線の線量評価地点

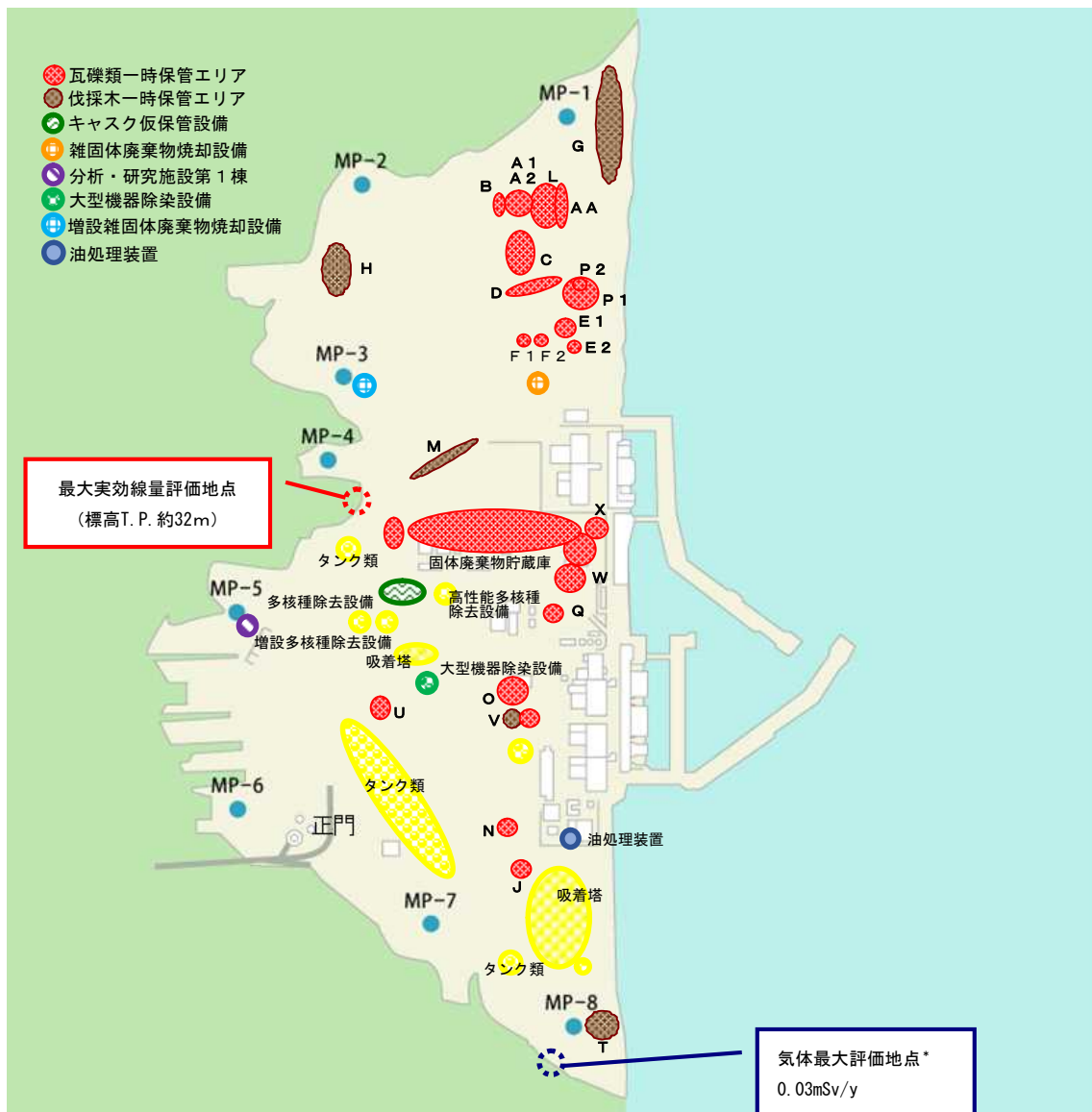


図 2. 2. 2-2 敷地境界線上の最大実効線量評価地点

\* : 1~4号機原子炉建屋(原子炉格納容器を含む)以外からの追加的放出は極めて少ないと考えられるため、1~4号機原子炉建屋からの放出量により評価

#### 2.2.2.4 添付資料

- 添付資料－1 使用済セシウム吸着塔一時保管施設におけるセシウム吸着装置・第二セシウム吸着装置吸着塔の線源条件と保管上の制限について
- 添付資料－2 瓦礫類および伐採木一時保管エリアにおける敷地境界線量評価について
- 添付資料－3 実態に近づける線量評価方法について
- 添付資料－4 敷地境界における直接線・スカイシャイン線の評価結果
- 添付資料－5 多核種除去設備，増設多核種除去設備及び高性能多核種除去設備の線量評価条件について
- 添付資料－6 サブドレン他浄化設備の線量評価条件について

使用済セシウム吸着塔一時保管施設における  
セシウム吸着装置・第二セシウム吸着装置吸着塔の線源条件と保管上の制限について

1. 保管上の制限内容

使用済セシウム吸着塔一時保管施設におけるセシウム吸着装置および第二セシウム吸着装置の吸着塔の線源条件については、滞留水中の放射能濃度が低下してきていることに伴って吸着塔内のセシウム吸着量も運転当初から変化していると考えられることから、吸着塔側面の線量率の実測値に基づき、実態を反映した線源条件とした。2. に後述するように、セシウム吸着装置吸着塔については K1～K8 の 8 段階に、第二セシウム吸着装置吸着塔については S1～S4 の 4 段階に区分し、図 1～3 のように第一・第三・第四施設の配置モデルを作成し、敷地境界線量に対する 2.2.2.2.1 (1) に示した評価値を求めた。よって、保管後の線量影響が評価値を超えぬよう、図 1～3 を保管上の制限として適用することとする。

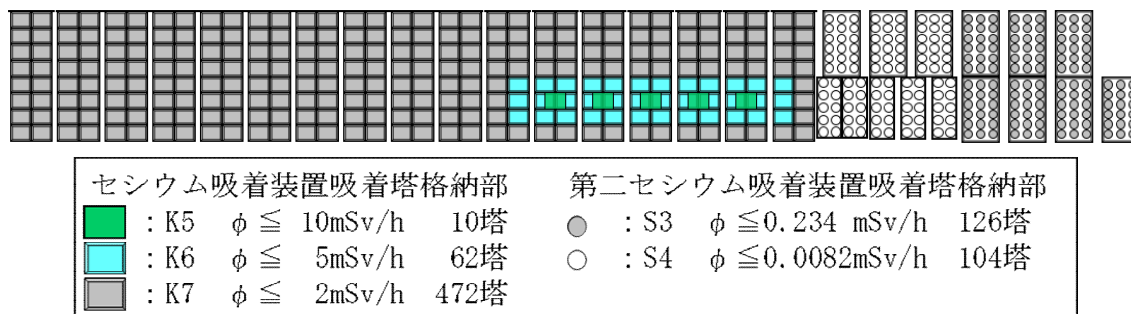


図 1 第一施設の吸着塔格納配置計画 ( $\phi$  : 吸着塔側面線量率)

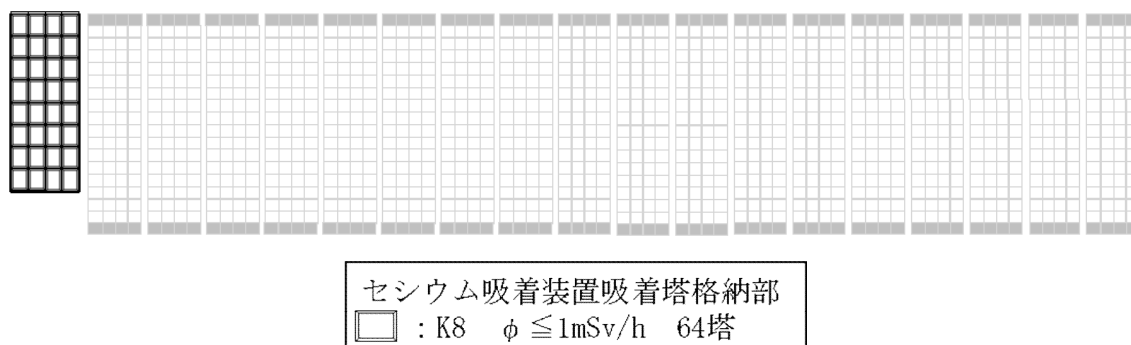


図 2 第三施設の吸着塔格納配置計画 ( $\phi$  : 吸着塔側面線量率)  
(セシウム吸着装置吸着塔格納部 : 黒線部)

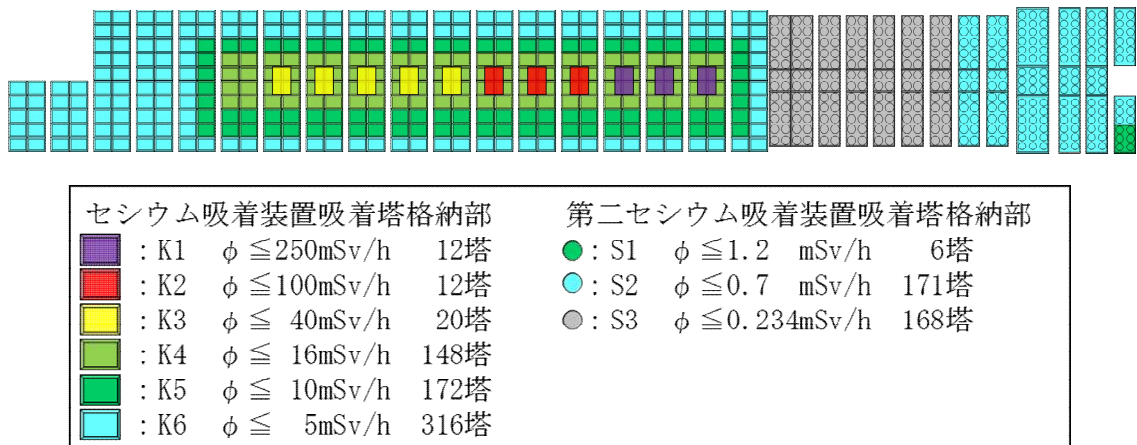


図3 第四施設の吸着塔格納配置計画 ( $\phi$  : 吸着塔側面線量率)

なお、図1～3の配置の結果、各施設が敷地境界に及ぼす線量は、第一施設及び第三施設についてはNo.7、第四施設についてはNo.70への影響が最大になるとの評価結果を得ている。

## 2. 吸着塔の側面線量率の実態を反映した線源条件の設定

### 2.1 セシウム吸着装置吸着塔の線源設定

敷地境界線量評価用の線源条件として、別添-1所載の初期の使用済吸着塔側部の線量率測定結果を参考に、表1に示すK1～K8に線源条件を分類した。低線量側のK4～K8については、当初設計との比率に応じて、それぞれの分類に属する吸着塔あたりのセシウム吸着量を表1のように設定した。低線量側吸着塔の遮蔽厚が7インチであるのに対し、K1～K3の高線量側吸着塔は、すべてSMZスキッドから発生した3インチ遮蔽の吸着塔であるため、3インチ遮蔽でモデル化して、吸着塔側面線量率が表の値となるように線源条件を設定した。

表1 セシウム吸着装置吸着塔の線量評価用線源条件

	Cs-134 (Bq)	Cs-136 (Bq)	Cs-137 (Bq)	吸着塔側面線量率 (mSv/時)
K1	約 $1.0 \times 10^{14}$	約 $1.9 \times 10^{11}$	約 $1.2 \times 10^{14}$	250
K2	約 $4.0 \times 10^{13}$	約 $7.6 \times 10^{10}$	約 $4.9 \times 10^{13}$	100
K3	約 $1.6 \times 10^{13}$	約 $3.0 \times 10^{10}$	約 $1.9 \times 10^{13}$	40
K4	約 $6.9 \times 10^{14}$	約 $1.3 \times 10^{12}$	約 $8.3 \times 10^{14}$	16
K5	約 $4.3 \times 10^{14}$	約 $8.1 \times 10^{11}$	約 $5.2 \times 10^{14}$	10
K6	約 $2.2 \times 10^{14}$	約 $4.1 \times 10^{11}$	約 $2.6 \times 10^{14}$	5
K7	約 $8.6 \times 10^{13}$	約 $1.6 \times 10^{11}$	約 $1.0 \times 10^{14}$	2
K8	約 $4.3 \times 10^{13}$	約 $8.1 \times 10^{10}$	約 $5.2 \times 10^{13}$	1

上記のカテゴリーを図1～3のように適用して敷地境界線量を評価した。よって図にK1～K8として示したエリアに格納可能となる吸着塔の側面線量率の制限値は、表2の格納制限の値となる。同表に、平成31年4月24日までに発生したセシウム吸着装置吸着塔の線量範囲ごとの発生数を示す。いずれのカテゴリーでも、より高い線量側のカテゴリーに保管容量の裕度を確保しており、当面の吸着塔保管に支障を生じることはない。なお、同じエリアに格納されるセシウム吸着装置吸着塔以外の吸着塔の線量率も最大で2.5mSv/時(2塔、他は2mSv/時以下)にとどまっており、K6～K8に割り当てた容量で格納できる。

表2 セシウム吸着装置吸着塔の線量別保管状況と保管容量確保状況

	K1	K2	K3	K4	K5	K6	K7	K8
評価設定(mSv/時)	250	100	40	16	10	5	2	1
格納制限(mSv/時)	$250 \geq \phi$	$100 \geq \phi$	$40 \geq \phi$	$16 \geq \phi$	$10 \geq \phi$	$5 \geq \phi$	$2 \geq \phi$	$1 \geq \phi$
線量範囲(mSv/時)**	$250 \geq \phi > 100$	100～40	40～16	16～10	10～5	5～2	2～1	1以下
保管数***	9	5	17	79	173	79	41	368
保管容量****	12	12	20	148	182	378	472	64

\*：K2～K8の線量範囲(不等号の適用)はK1に準ずる。(平成31年4月24日現在)

\*\*：線量未測定の本を含まず。\*\*\*：第一・第三・第四施設の合計。

## 2.2 第二セシウム吸着装置吸着塔の線源設定

平成31年4月24日までに一時保管施設に保管した216本のうち、平成23年8月の装置運転開始から一年間以内に保管したもの50本、それ以降平成28年度までに保管したもの136本、平成29年度以降に保管したもの30本の吸着塔側面線量率(図4参照)の平均値はそれぞれ0.65mSv/時、0.11mSv/時、0.28mSv/時であった。この実績を包絡する線源条件として、側面線量率が実績最大の1.2mSv/時となる値(S1)、0.7mSv/時となる値(S2)、およびS2の1/3の値(S3)を用いることとし、それぞれの分類に属する吸着塔あたりのセシウム吸着量を表3のように設定した。第二セシウム吸着装置吸着塔を格納するエリアには、線量率が大幅に低い高性能多核種除去設備吸着塔も格納することから、そのエリアについてはS4として線源設定することとした。高性能多核種除去設備から発生する使用済み吸着塔で想定線量が最大である多核種吸着塔(1～3塔目)をモデル化した場合と、第二セシウム吸着装置吸着塔でモデル化した場合の評価結果比較により、より保守的な評価(高い敷地境界線量)を与えた後方でS4をモデル化することとした。

上記のカテゴリーを図1～3のように適用して敷地境界線量を評価した。よって図にS1～S4として示したエリアに格納可能となる吸着塔の側面線量率の制限値は、表4の格納制限の値となる。同表に、平成31年4月24日までに発生した第二セシウム吸着装置吸着塔の線量範囲ごとの発生数を示す。いずれのカテゴリーでも、より高い線量側のカテゴリーに保管容量の裕度を確保しており、当面の吸着塔保管に支障を生じることはない。



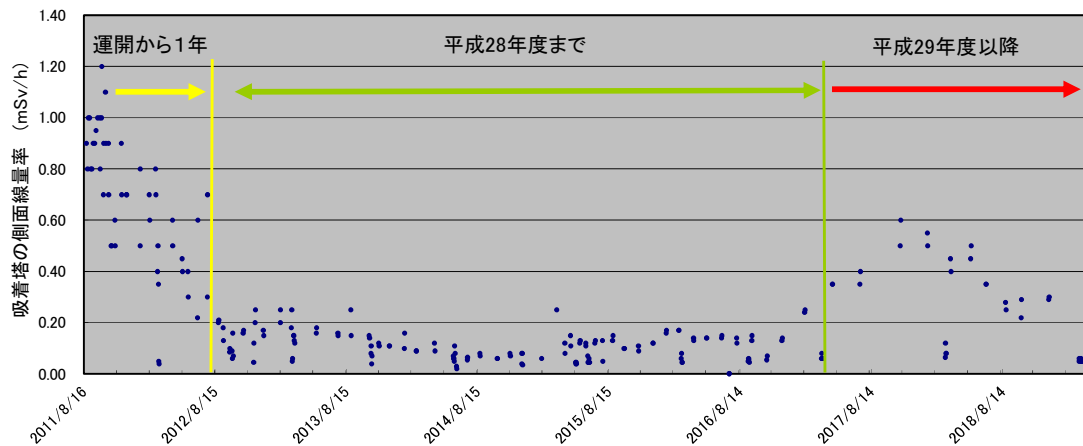


図4 一時保管施設に保管した第二セシウム吸着装置吸着塔の発生時期と側面線量率分布

表3 第二セシウム吸着装置吸着塔の線量評価用線源条件

	Cs-134 (Bq)	Cs-137 (Bq)	吸着塔側面線量率 (mSv/時)
S1	$5.1 \times 10^{15}$	$5.1 \times 10^{15}$	1.2
S2	$3.0 \times 10^{15}$	$3.0 \times 10^{15}$	0.7
S3	$1.0 \times 10^{15}$	$1.0 \times 10^{15}$	0.234
S4	$3.5 \times 10^{13}$	$3.5 \times 10^{13}$	0.0082

表4 第二セシウム吸着装置吸着塔の線量別保管状況と保管容量確保状況

	S1	S2	S3	S4
評価設定(mSv/時)	1.2	0.7	0.234	0.0082
格納制限(mSv/時)	$1.2 \geq \phi$	$0.7 \geq \phi$	$0.234 \geq \phi$	$0.0082 \geq \phi$
線量範囲(mSv/時) <sup>*</sup>	$1.2 \geq \phi > 0.7$	$0.7 \sim 0.234$	$0.234 \sim 0.0082$	0.0082以下
保管数 <sup>**</sup>	0	19	197	0 <sup>****</sup>
保管容量 <sup>***</sup>	6	171	294	104

<sup>\*</sup> : S2~S4の線量範囲(不等号の適用)はS1に準ずる。(平成31年4月24日現在)

<sup>\*\*</sup> : 保管後の再測定によるカテゴリー変更を反映。<sup>\*\*\*</sup> : 第一・第四施設の合計。

<sup>\*\*\*\*</sup> : 高性能多核種除去設備及びR0濃縮水処理設備の吸着塔95本の側面線量率はいずれも0.0082mSv/時未満である。

### 3. 被ばく軽減上の配慮

第一・第四施設に格納する,他のものより大幅に線量が高いセシウム吸着装置吸着塔は,関係作業者が通行しうるボックスカルバート間の通路に面しないように配置する計画とした。また通路入口部に通路内の最大線量率を表示して注意喚起することにより,無駄な被ばくを避けられるようにすることとする。

初期のセシウム吸着装置使用済吸着塔の線源設定について

当初設計では、吸着塔あたりの放射能濃度を表 1 に示すように推定し、この場合の吸着塔側面線量率を、MCNP コードによる評価により 14mSv/時と評価した。使用済吸着塔の側面線量率から、低線量吸着塔 (10mSv/時未満)、中線量吸着塔 (10mSv/時以上 40mSv/時未満)、高線量吸着塔 (40mSv/時以上) に分類したところ、側面線量率の平均値はそれぞれ 5, 12.9, 95mSv/時であった。低・中線量吸着塔については、当初設計との比率に応じて、それぞれの分類に属する吸着塔あたりのセシウム吸着量を表 1 のように設定した。また、低・中線量吸着塔の遮蔽厚が 7 インチであるのに対し、高線量吸着塔は、すべて前段の SMZ スキッドから発生した 3 インチ遮蔽の吸着塔であるため、これをモデル化して、側面線量率が 95mSv/時となるように線源条件を設定した。これらの値は、平成 26 年度末までの敷地境界線量に及ぼす吸着塔一時保管施設の影響の評価に用いた。

平成 23 年 6 月からの 3 か月ごとの期間に発生した使用済吸着塔の低、中、高線量吸着塔の割合を図 1 に示す。運転開始初期には中・高線量吸着塔の割合が高かったが、滞留水中の放射能濃度低下に伴い、低線量吸着塔の割合が高くなっている。

表 1 セシウム吸着装置吸着塔の線源条件

	Cs-134 (Bq)	Cs-136 (Bq)	Cs-137 (Bq)	吸着塔側面線量率 (mSv/時)
当初設計吸着塔	約 $6.0 \times 10^{14}$	約 $1.1 \times 10^{12}$	約 $7.3 \times 10^{14}$	14 (計算値)
低線量吸着塔	約 $2.2 \times 10^{14}$	約 $4.1 \times 10^{11}$	約 $2.6 \times 10^{14}$	5
中線量吸着塔	約 $5.6 \times 10^{14}$	約 $1.1 \times 10^{12}$	約 $6.7 \times 10^{14}$	12.9
高線量吸着塔	約 $3.8 \times 10^{13}$	約 $7.2 \times 10^{10}$	約 $4.6 \times 10^{13}$	95

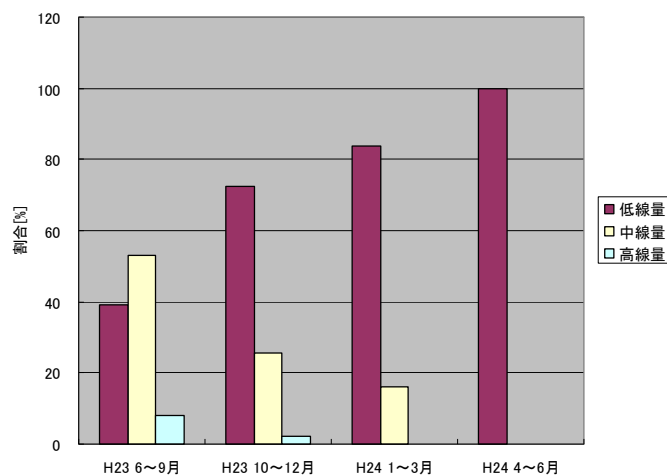


図 1 使用済セシウム吸着装置吸着塔の発生時期による割合の変化



瓦礫類および伐採木一時保管エリアにおける敷地境界線量評価について

敷地周辺における線量評価のうち、瓦礫類および伐採木一時保管エリアからの放射線に起因する実効線量を評価するため、各エリアの線源形状をモデル化し、MCNPコードを用いて評価している。

一時保管エリアのうち、保管される廃棄物の形状が多様で、一時保管エリアを設定する時点で、線源の規模は確定できるが線源形状が変動する可能性がある一時保管エリアについては、線源形状を円柱にモデル化した評価を行った。(図1)

なお、円柱にモデル化している一時保管エリアについては、保管完了後に実績を反映し、線源を実態に近い形状にモデル化した詳細な評価を行うこととする。対象となる一時保管エリアを表1に示す。

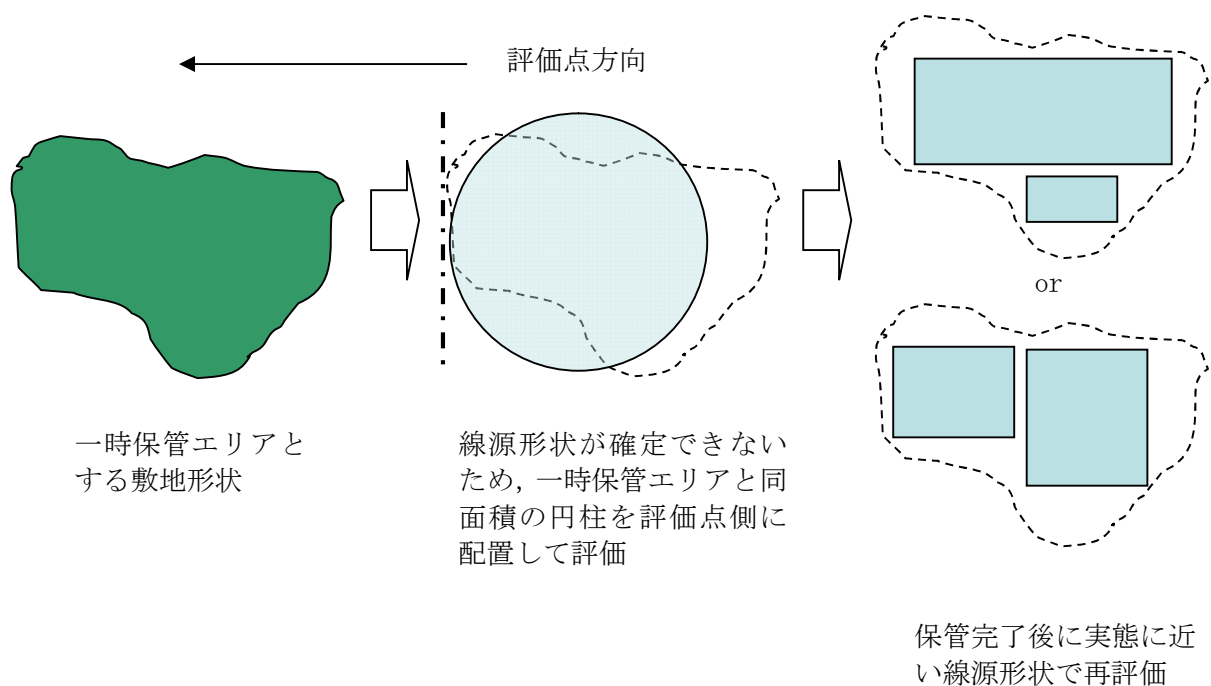


図1 線量評価イメージ

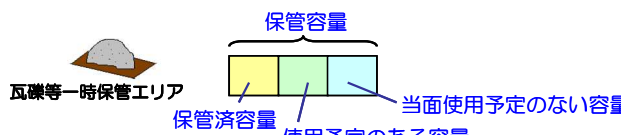
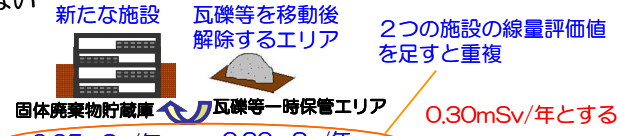
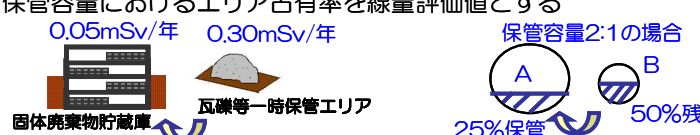
表1 詳細評価実施エリア

エリア名称
一時保管エリアA1 (ケース2)
一時保管エリアA2 (ケース2)
一時保管エリアB
一時保管エリアC
一時保管エリアD
一時保管エリアE1
一時保管エリアE2
一時保管エリアF1
一時保管エリアF2
一時保管エリアG
一時保管エリアH
一時保管エリアJ
一時保管エリアN
一時保管エリアO
一時保管エリアP1
一時保管エリアP2
一時保管エリアQ
一時保管エリアT
一時保管エリアV
一時保管エリアW
一時保管エリアX
一時保管エリアAA

実態に近づける線量評価方法について

現状の瓦礫類・伐採木の一時保管エリアにおける敷地境界線量評価は、施設やエリアを枠取りの考え方で、受け入れ上限値の線量を有する廃棄物が保守的にあらかじめ満杯になった条件で実施しており、実際の運用と比較すると保守的な評価となっている。このため、実測線量率に基づいた線源条件により敷地境界線量の再評価を行い、より実態に近づけるものとする。

以下に、具体的な線量評価方法を示す。

	説明（数字は一例）	効果
<p>方法1</p>	<p>保管エリアの中で、定置済の瓦礫は実測評価、今後使用予定の分は受け入れ上限値評価、当面使用予定のない分は評価値から除外する</p> 	<p>満杯になったとした設計値評価に対して実態に近い保管容量で評価可能である</p>
<p>方法2</p>	<p>新たな固体廃棄物貯蔵庫設置に伴い瓦礫等一時保管エリアを移動する等により解除する場合、重複する施設の線量評価値はカウントしない</p> 	<p>線量評価値の重複による過度の保守性をなくすることができる</p>
<p>方法3</p>	<p>保管エリア間で瓦礫等を移動する場合、各々のエリアの線量評価値×保管容量におけるエリア占有率を線量評価値とする</p> 	<p>物量の出入りを反映するため実態に近い線量評価が可能である</p>

一時保管エリアLについては、方法1を適用して敷地境界の線量評価を行った。

なお、今後は、その他の一時保管エリアについても、実測値による評価以外の線量評価方法（方法1～3のいずれか）を必要に応じて適用していく。

## 敷地境界における直接線・スカイシャイン線の評価結果

敷地境界 評価地点	評価地点 の標高 「m」	敷地内各施設からの 直接線・スカイシャイン線 「単位:mSv/年」	敷地境界 評価地点	評価地点 の標高 「m」	敷地内各施設からの 直接線・スカイシャイン線 「単位:mSv/年」
No.1	T.P.約4	0.06	No.51	T.P.約32	0.02
No.2	T.P.約18	0.11	No.52	T.P.約39	0.03
No.3	T.P.約18	0.10	No.53	T.P.約39	0.16
No.4	T.P.約19	0.18	No.54	T.P.約39	0.16
No.5	T.P.約16	0.29	No.55	T.P.約39	0.04
No.6	T.P.約16	0.29	No.56	T.P.約33	0.01
No.7	T.P.約21	0.53	No.57	T.P.約39	0.02
No.8	T.P.約16	0.31	No.58	T.P.約39	0.04
No.9	T.P.約14	0.17	No.59	T.P.約39	0.09
No.10	T.P.約15	0.09	No.60	T.P.約41	0.05
No.11	T.P.約17	0.18	No.61	T.P.約42	0.02
No.12	T.P.約17	0.14	No.62	T.P.約38	0.02
No.13	T.P.約16	0.14	No.63	T.P.約44	0.04
No.14	T.P.約18	0.14	No.64	T.P.約44	0.07
No.15	T.P.約21	0.12	No.65	T.P.約41	0.14
No.16	T.P.約26	0.11	No.66	T.P.約40	0.54
No.17	T.P.約34	0.16	No.67	T.P.約39	0.31
No.18	T.P.約37	0.09	No.68	T.P.約37	0.43
No.19	T.P.約33	0.03	No.69	T.P.約36	0.27
No.20	T.P.約37	0.04	No.70	T.P.約35	0.58
No.21	T.P.約38	0.03	No.71	T.P.約32	0.58
No.22	T.P.約34	0.02	No.72	T.P.約29	0.49
No.23	T.P.約35	0.02	No.73	T.P.約29	0.22
No.24	T.P.約38	0.03	No.74	T.P.約35	0.10
No.25	T.P.約39	0.03	No.75	T.P.約31	0.07
No.26	T.P.約32	0.02	No.76	T.P.約31	0.10
No.27	T.P.約31	0.01	No.77	T.P.約15	0.36
No.28	T.P.約39	0.03	No.78	T.P.約19	0.40
No.29	T.P.約39	0.11	No.79	T.P.約19	0.20
No.30	T.P.約39	0.12	No.80	T.P.約19	0.07
No.31	T.P.約39	0.04	No.81	T.P.約35	0.11
No.32	T.P.約31	0.01	No.82	T.P.約38	0.22
No.33	T.P.約33	0.01	No.83	T.P.約40	0.11
No.34	T.P.約38	0.02	No.84	T.P.約41	0.05
No.35	T.P.約38	0.02	No.85	T.P.約37	0.03
No.36	T.P.約39	0.05	No.86	T.P.約33	0.05
No.37	T.P.約39	0.13	No.87	T.P.約26	0.06
No.38	T.P.約39	0.13	No.88	T.P.約22	0.15
No.39	T.P.約39	0.04	No.89	T.P.約20	0.34
No.40	T.P.約32	0.01	No.90	T.P.約20	0.49
No.41	T.P.約31	0.01	No.91	T.P.約20	0.34
No.42	T.P.約39	0.04	No.92	T.P.約21	0.51
No.43	T.P.約39	0.11	No.93	T.P.約20	0.53
No.44	T.P.約39	0.11	No.94	T.P.約28	0.40
No.45	T.P.約39	0.04	No.95	T.P.約21	0.27
No.46	T.P.約30	0.01	No.96	T.P.約19	0.15
No.47	T.P.約32	0.01	No.97	T.P.約15	0.06
No.48	T.P.約39	0.03	No.98	T.P.約23	0.08
No.49	T.P.約39	0.03	No.99	T.P.約25	0.03
No.50	T.P.約35	0.02	No.100	T.P.約-1	0.02

多核種除去設備，増設多核種除去設備及び高性能多核種除去設備の線量評価条件について

1. 多核種除去設備の線量評価条件について

1.1 評価対象設備・機器

多核種除去設備の評価対象設備・機器を表１に示す。

表１ 評価対象設備・機器（多核種除去設備）

設備・機器	評価対象とした機器数 (基数×系列)	放射能条件	遮へい体	
前処理設備 1 (鉄共沈処理)	バッチ処理タンク	1×3	汚染水 (処理対象水)	なし
	循環タンク	1×3	スラリー (鉄共沈処理)	鉄 100mm
	デカントタンク	1×3	汚染水 (処理対象水)	なし
	循環タンク弁スキッド	1×3	スラリー (鉄共沈処理)	鉛 18mm
	クロスフロー フィルタスキッド	1×3	スラリー (鉄共沈処理)	鉛 8mm (配管周囲) 鉛 9mm (スキッド周囲)
	スラリー移送配管	1×3	スラリー (鉄共沈処理)	鉛 18mm
	スラリー移送配管 (40A-30m)	1×3	スラリー (鉄共沈処理)	鉛 8mm
前処理設備 2 (炭酸塩沈殿処理)	共沈タンク	1×3	汚染水 (処理対象水)	なし
	供給タンク	1×3	汚染水 (処理対象水)	なし
	クロスフロー フィルタスキッド	1×3	スラリー (炭酸塩沈殿処理)	鉛 4mm (配管周囲) 鉛 9mm (スキッド周囲)
	スラリー移送配管 (40A-40m)	1×3	スラリー (炭酸塩沈殿処理)	鉛 4mm
多核種除去装置	吸着塔 (吸着材 2)	1×3	吸着材 2	鉄 50mm
	吸着塔 (吸着材 3)	1×3	吸着材 3	
	吸着塔 (吸着材 6)	1×3	吸着材 6	
	吸着塔 (吸着材 5)	1×3	吸着材 5	
	処理カラム (吸着材 7)	1×3	吸着材 7	なし
高性能容器 (HIC)	スラリー (鉄共沈処理) 用	1×3	スラリー (鉄共沈処理)	鉄 112mm
	スラリー (炭酸塩沈殿 処理) 用	1×3	スラリー (炭酸塩沈殿処理)	鉄 112mm
	吸着材 2 用	1	吸着材 2 ※	鉄 112mm
	吸着材 3 用	1	吸着材 3 ※	鉄 112mm
	吸着材 6 用	1	吸着材 6 ※	鉄 112mm
	吸着材 5 用	1	吸着材 5 ※	鉄 112mm

※吸着塔収容時は，平均的な濃度（最大吸着量の 55%）を用いて評価を行うが  
高性能容器収容時には，最大吸着量で評価を実施。

## 1.2 放射能条件の設定

多核種除去設備の放射能条件は以下の事項を考慮して設定する。

- スラリーは、クロスフローフィルタで濃縮されることから、スラリー濃度は濃縮前～濃縮後の平均的な濃度を考慮する。スラリー（鉄共沈処理）の濃度は、約 70g/L～約 84g/L の平均値である約 77g/L より設定し、スラリー（炭酸塩沈殿処理）の濃度は、初期の設計では最大約 305g/L としているが運転実績より知見が得られたことから、約 195g/L～236g/L の平均値である約 215g/L より設定する。
- 各吸着材の吸着量は、吸着塔のメリーゴーランド運用を考慮すると、最大吸着量の概ね 10%～100%の間で推移し、平均的には最大吸着量の 55%程度となる。よって、各吸着材の放射能濃度は、平均的な吸着量を考慮して設定。
- スラリー、吸着材の放射能濃度は、想定される濃度に対して、保守的に 30%を加算して評価を行う。

## 2. 増設多核種除去設備の線量評価条件

### 2.1 評価対象設備・機器

増設多核種除去設備の評価対象設備・機器を表2に示す。

表2 評価対象設備・機器（増設多核種除去設備）

	設備・機器	評価上考慮する 基数×系列	放射能条件	遮へい体
処理水受入	処理水受入タンク	1×1	汚染水	なし
前処理設備	共沈・供給タンクスキッド	1×3	汚染水	鉄：40～80mm
	クロスフローフィルタスキッド	1×3	スラリー	鉄：20～60mm
	スラリー移送配管	1×3	スラリー	鉄：28mm
多核種吸着塔	吸着塔（吸着材1）	1×3	吸着材1	鉄：30～80mm
	吸着塔（吸着材2）	1×3	吸着材2	
	吸着塔（吸着材4）	1×3	吸着材4	
	吸着塔（吸着材5）	1×3	吸着材5	
高性能容器（HIC）	スラリー（前処理）	1×3	スラリー	コンクリート及びハッチ（鉄：120mm）
	吸着材（吸着材1）	1×1	吸着材1※	
	吸着材（吸着材2）	1×1	吸着材2※	
	吸着材（吸着材4）	1×1	吸着材4※	
	吸着材（吸着材5）	1×1	吸着材5※	

※吸着塔収容時は、平均的な濃度（最大吸着量の 55%）を用いて評価を行うが  
高性能容器収容時には、最大吸着量で評価を実施。

## 2.2 放射能条件の設定

増設多核種除去設備の放射能条件は以下の事項を考慮して設定する。

- ・ スラリーは、クロスフローフィルタで濃縮されることから、スラリー濃度は濃縮前～濃縮後の平均的な濃度を考慮し、スラリーの濃度は、195g/L～236g/L の平均値である約 215g/L より設定する。
- ・ 各吸着材の吸着量は、吸着塔のメリーゴーランド運用を考慮すると、最大吸着量の概ね 10%～100%の間で推移し、平均的には最大吸着量の 55%程度となる。よって、各吸着材の放射能濃度は、平均的な吸着量を考慮して設定。
- ・ スラリー、吸着材の放射能濃度は、想定される濃度に対して、保守的に 30%を加算して評価を行う。

## 3. 高性能多核種除去設備の線量評価条件

### 3.1 評価対象設備・機器

高性能多核種除去設備の評価対象設備・機器を表 3 に示す。

表 3 評価対象設備・機器（高性能多核種除去設備）

機器		評価上考慮する基数（基）	放射能条件
前処理フィルタ	1 塔目	1	前処理フィルタ 1 塔目
	2 塔目	1	前処理フィルタ 2 塔目
	3～4 塔目	2	前処理フィルタ 3～4 塔目
多核種吸着塔	1～3 塔目	3	多核種除去塔 1～3 塔目
	4～5 塔目	2	多核種除去塔 4～5 塔目
	6～8 塔目	3	多核種除去塔 6～8 塔目
	9～10 塔目	2	多核種除去塔 9～10 塔目
	11～13 塔目	3	多核種除去塔 11～13 塔目

### 3.2 放射能条件の設定

高性能多核種除去設備の放射能条件は以下の事項を考慮して設定する。

- ・ 吸着材の放射能濃度は、各フィルタ・吸着塔の入口濃度から除去率、通水量（機器表面線量が 1mSv/h 以下となるよう設定）を考慮して算出した値に保守的に 30%を加算して評価を行う。
- ・ 多核種吸着塔 1～5 塔目の線源は、Cs の吸着量分布を考慮し、吸着塔の高さ方向に均等 5 分割し、各層に線源を設定する。

以上

## サブドレン他浄化設備の線量評価条件について

## 1. サブドレン他浄化設備の線量評価条件

## 1.1 評価対象設備・機器

サブドレン他浄化設備の評価対象設備・機器を表1に示す。なお、吸着塔に収容する吸着材の構成は、最も保守的なケースとして、吸着塔1～3をセシウム・ストロンチウム同時吸着塔、吸着塔4をアンチモン吸着塔、吸着塔5を重金属塔として評価した。

表1 評価対象設備・機器（サブドレン他浄化設備）

機器		評価上考慮する基数（基）	放射能条件
前処理フィルタ	1～2 塔目	4	前処理フィルタ 1～2 塔目
	3 塔目	2	前処理フィルタ 3 塔目
吸着塔	1～3 塔目	6	吸着塔 1～3 塔目
	4 塔目	2	吸着塔 4 塔目
	5 塔目	2	吸着塔 5 塔目

## 1.2 放射能条件の設定

サブドレン他浄化設備の放射能条件は以下の事項を考慮して設定する。

- ・ 前処理フィルタ及び吸着塔は、各々が交換直前で放射性物質の捕捉量又は吸着量が最大になっているものとする。
- ・ 前処理フィルタ1～2は、フィルタ2塔に分散する放射性物質の全量が前処理フィルタ2で捕捉されているものとする。
- ・ 吸着塔1～3は、吸着塔3塔に分散する放射性物質の全量が吸着塔1で吸着されているものとする。
- ・ 吸着塔のうちアンチモン吸着塔、重金属塔は除外可能とし、セシウム・ストロンチウム同時吸着塔は最大5塔まで装填可能とするが、表1が最も保守的なケースとなる。

以上



別冊 5

汚染水処理設備等に係る補足説明

## I 汚染水処理設備等の構造強度及び耐震性について

汚染水処理設備等を構成する設備について、構造強度評価の基本方針及び耐震性評価の基本方針に基づき構造強度及び耐震性等の評価を行う。

### 1. 汚染水処理設備、貯留設備（タンク等）及び関連設備（移送配管、移送ポンプ等）

#### 1.1. 基本方針

##### 1.1.1. 構造強度評価の基本方針

###### a. 震災以降緊急対応的に設置又は既に（平成 25 年 8 月 14 日より前に）設計に着手した機器等

汚染水処理設備、貯留設備及び関連設備を構成する機器は、「発電用原子力設備に関する技術基準を定める省令」において、廃棄物処理設備に相当するクラス 3 機器に準ずるものと位置付けられる。クラス 3 機器の適用規格は、「JSME S NC-1 発電用原子力設備規格 設計・建設規格」（以下、「JSME 規格」という。）で規定される。

しかしながら、震災以降緊急対応的にこれまで設置してきた機器等は、必ずしも JSME 規格に従って設計・製作・検査をされたものではなく、日本産業規格（JIS）等の国内外の民間規格、製品の試験データ等を踏まえ、福島第一原子力発電所構内の作業環境、機器等の設置環境や時間的裕度を勘案した中で安全確保を最優先に設計・製作・検査を行ってきた。

汚染水処理設備、貯留設備及び関連設備を構成する機器は、高濃度の汚染水を内包するため、バウンダリ機能の健全性を確認する観点から、設計された肉厚が十分であることを確認している。また、溶接部については、耐圧・漏えい試験等を行い、有意な変形や漏えい等のないことを確認している。

機器等の経年劣化に対しては、適切な保全を実施することで健全性を維持していく。

###### b. 今後（平成 25 年 8 月 14 日以降）設計する機器等

汚染水処理設備、貯留設備及び関連設備を構成する機器は、「実用発電用原子炉及びその付属設備の技術基準に関する規則」において、廃棄物処理設備に相当するクラス 3 機器に準ずるものと位置付けられる。クラス 3 機器の適用規格は、「JSME S NC-1 発電用原子力設備規格 設計・建設規格」（以下、「JSME 規格」という。）で規定される。

汚染水処理設備等は、地下水等の流入により増加する汚染水の対応が必要であり、短期間での機器の設置が求められる。また、汚染水漏えい等のトラブルにより緊急的な対応が必要となることもある。

従って、今後設計する機器等については、JSME 規格に限定するものではなく、日本産業規格（JIS）等の国内外の民間規格に適合した工業用品の採用、或いは American Society of Mechanical Engineers（ASME 規格）、日本産業規格（JIS）、またはこれら

と同等の技術的妥当性を有する規格での設計・製作・検査を行う。溶接（溶接施工法および溶接士）は JSME 規格, American Society of Mechanical Engineers (ASME 規格), 日本産業規格 (JIS), および発電用火力設備に関する技術基準を定める省令にて認証された溶接, または同等の溶接とする。また, JSME 規格で規定される材料の日本産業規格 (JIS) 年度指定は, 技術的妥当性の範囲において材料調達性の観点から考慮しない場合もある。

さらに, 今後も JSME 規格に記載のない非金属材料 (耐圧ホース, ポリエチレン管等) については, 現場の作業環境等から採用を継続する必要があるが, これらの機器等については, 日本産業規格 (JIS) や日本水道協会規格, 製品の試験データ等を用いて設計を行う

#### 1.1.2. 耐震性評価の基本方針

汚染水処理設備等を構成する機器のうち放射性物質を内包するものは, 「発電用原子炉施設に関する耐震設計審査指針」の B クラス相当の設備と位置づけられる。耐震性を評価するにあたっては, 「JEAC4601 原子力発電所耐震設計技術規程」(以下, 「耐震設計技術規程」という。)等に準拠して構造強度評価を行うことを基本とするが, 評価手法, 評価基準について実態にあわせたものを採用する。B クラス施設に要求される水平震度に対して耐震性を確保できない場合は, その影響について評価を行う。支持部材がない等の理由によって, 耐震性に関する評価ができない設備を設置する場合においては, 可撓性を有する材料を使用するなどし, 耐震性を確保する。

また, 各機器は必要な耐震性を確保するために, 原則として以下の方針に基づき設計する。

- ・倒れ難い構造 (機器等の重心を低くする, 基礎幅や支柱幅を大きくとる)
- ・動き難い構造, 外れ難い構造 (機器をアンカ, 溶接等で固定する)
- ・座屈が起こり難い構造
- ・変位による破壊を防止する構造 (定ピッチスパン法による配管サポート間隔の設定, 配管等に可撓性のある材料を使用)

なお, 汚染水処理設備等のうち高濃度の滞留水を扱う設備等については, 参考として S クラス相当の評価を行う。

## 1.2. 評価結果

### 1.2.1. 滞留水移送装置

#### (1) 構造強度評価

材料証明書がなく、設計・建設規格におけるクラス 3 機器の要求を満足するものではないが、漏えい試験等を行い、有意な変形や漏えい、運転状態に異常がないことを確認した。従って、滞留水移送装置は必要な構造強度を有すると評価した。

#### (2) 耐震性評価

移送ポンプは、水中ポンプのため地震により有意な応力は発生しない。

### 1.2.2. 油分分離装置

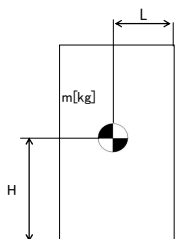
#### (1) 構造強度評価

材料証明書がなく、設計・建設規格におけるクラス 3 機器の要求を満足するものではないが、漏えい試験等を行い、有意な変形や漏えい、運転状態に異常がないことを確認した。従って、油分分離装置は必要な構造強度を有すると評価した。

#### (2) 耐震性評価

##### a. 転倒評価

地震による転倒モーメントと自重による安定モーメントを算出し、それらを比較することにより転倒評価を実施した。評価の結果、地震による転倒モーメントは自重による安定モーメントより小さいことから、転倒しないことを確認した（表-1）。



- m : 機器質量 ( [redacted] kg )  
g : 重力加速度 ( 9.80665 m/s<sup>2</sup> )  
H : 据付面からの重心までの距離 ( [redacted] m )  
L : 転倒支点から機器重心までの距離 ( [redacted] m )  
C<sub>H</sub> : 水平方向設計震度 ( 0.36, 0.57 )

地震による転倒モーメント :  $M_1 [N \cdot m] = m \times g \times C_H \times H$

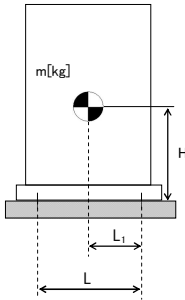
C<sub>H</sub>=0.36 の場合  $M_1 = 49,615 \text{ N} \cdot \text{m} \rightarrow 50 \text{ kN} \cdot \text{m}$

C<sub>H</sub>=0.57 の場合  $M_1 = 78,558 \text{ N} \cdot \text{m} \rightarrow 79 \text{ kN} \cdot \text{m}$

自重による安定モーメント :  $M_2 [N \cdot m] = m \times g \times L = 83,942 \text{ N} \cdot \text{m} \rightarrow 83 \text{ kN} \cdot \text{m}$

b. 基礎ボルトの強度評価

耐震設計技術規程の強度評価方法に準拠して評価を実施した。評価の結果、基礎ボルトの強度が確保されることを確認した（表-1）。



- m : 機器質量 ( [redacted] kg)
- g : 重力加速度 (9.80665 m/s<sup>2</sup>)
- H : 据付面からの重心までの距離 ( [redacted] mm)
- L : 基礎ボルト間の水平方向距離 ( [redacted] mm)
- L<sub>1</sub> : 重心と基礎ボルト間の水平方向距離 ( [redacted] mm)
- n<sub>f</sub> : 引張力の作用する基礎ボルトの評価本数 (2 本)
- n : 基礎ボルトの本数 ( [redacted] 本)
- A<sub>b</sub> : 基礎ボルトの軸断面積 ( [redacted] mm<sup>2</sup>)
- C<sub>H</sub> : 水平方向設計震度 (0.36, 0.57)
- C<sub>V</sub> : 鉛直方向設計震度 (0)

$$\text{基礎ボルトに作用する引張力} : F_b = \frac{1}{L} (m \times g \times C_H \times H - m \times g \times (1 - C_V) \times L_1)$$

C<sub>H</sub>=0.36 の場合 F<sub>b</sub> = -16,481 N < 0 よって、引張力は発生しない。

C<sub>H</sub>=0.57 の場合 F<sub>b</sub> = -2,585 N < 0 よって、引張力は発生しない。

$$\text{基礎ボルトの引張応力} : \sigma_b = \frac{F_b}{n_f \times A_b}$$

C<sub>H</sub>=0.36 の場合 F<sub>b</sub> < 0 のため、引張応力は発生しない。

C<sub>H</sub>=0.57 の場合 F<sub>b</sub> < 0 のため、引張応力は発生しない。

$$\text{基礎ボルトのせん断応力} : \tau_b = \frac{m \times g \times C_H}{n \times A_b}$$

C<sub>H</sub>=0.36 の場合 τ<sub>b</sub> = 23.04 → 24 MPa

C<sub>H</sub>=0.57 の場合 τ<sub>b</sub> = 36.48 → 37 MPa

また、許容応力は、以下の式で設定した。

$$\text{基礎ボルトの許容せん断応力} : f_{sb} = 1.5 \frac{F}{1.5\sqrt{3}}$$

ここで、F は設計・建設規格 付属図表 part5 表 8 及び表 9 より、SS400 の設計温度 66°Cにおける Sy 値, Su 値を線形補間した値を用い、下記式にて設定した。

$$F = \min (S_y, 0.7S_u)$$

・ Sy : 表 8 より 40°C : 235 MPa, 75°C : 222 MPa

$$S_y = 222 + (235 - 222) \times (75-66)/(75-40) = 225 \text{ MPa}$$

・ Su 40°C : 400 MPa, 75°C : 381 MPa

$$S_u = 381 + (400 - 381) \times (75-66)/(75-40) = 385 \text{ MPa}$$

従って、 $F = \min (S_y, 0.7S_u) = \min (225, 0.7 \times 385) = 225 \text{ MPa}$

基礎ボルトの許容せん断応力は以下の通りとなる。

$$f_{sb} = 1.5 \frac{F}{1.5\sqrt{3}} = 129 \text{ MPa}$$

表-1 油分分離装置耐震評価結果

機器名称	評価部位	評価項目	水平震度	算出値	許容値	単位
油分分離装置	本体	転倒	0.36	50	83	kN・m
			0.57	79		
	基礎ボルト	せん断	0.36	24	129	MPa
			0.57	37		
		引張	0.36	<0	-	MPa
			0.57	<0		

### 1.2.3. 処理装置（セシウム吸着装置）

#### (1) 構造強度評価

材料証明書がなく、設計・建設規格におけるクラス 3 機器の要求を満足するものではないが、漏えい試験等を行い、有意な変形や漏えい、運転状態に異常がないことを確認した。

また、吸着塔の円筒型容器については、設計・建設規格に準拠し、板厚評価を実施した。評価の結果、内圧に耐えられることを確認した（表-2）。

$$t = \frac{PD_i}{2S\eta - 1.2P}$$

$$= 6.76 \text{ mm}$$

$$\rightarrow 6.8 \text{ mm}$$

t : 胴の計算上必要な厚さ

Di : 胴の内径 (            mm)

P : 最高使用圧力 (0.97 MPa)

S : 最高使用温度 (66℃) における  
材料 (SUS316L) の許容引張応力 (108 MPa)

η : 長手継手の効率 (0.60)

ただし、t の値は炭素鋼、

低合金鋼の場合は t=3[mm]以上、その他の金属の場合は t=1.5[mm]以上とする。

表-2 セシウム吸着装置構造強度結果

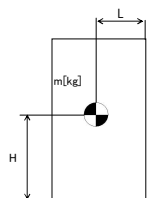
機器名称	評価部位	必要肉厚[mm]	実厚[mm]
セシウム吸着装置 吸着塔	板厚	6.8	9.5※

※ 最小値

#### (2) 耐震性評価

##### a. 転倒評価

地震による転倒モーメントと自重による安定モーメントを算出し、それらと比較することにより転倒評価を行った。評価に用いた数値を表-3-1に示す。評価の結果、地震による転倒モーメントは自重による安定モーメントより小さいことから、転倒しないことを確認した（表-3-3）。



m : 機器質量

g : 重力加速度 (9.80665 m/s<sup>2</sup>)

H : 据付面からの重心までの距離

L : 転倒支点から機器重心までの距離

Ch : 水平方向設計震度 (0.36, 0.51, 0.57)

地震による転倒モーメント： $M_1[N \cdot m] = m \times g \times C_H \times H$

自重による安定モーメント： $M_2[N \cdot m] = m \times g \times L$

表-3-1 セシウム吸着装置の転倒評価数値根拠

機器名称	m [kg]	H [m]	L [m]	$C_H$	$M_1$ [N・m]	$M_2$ [N・m]
セシウム 吸着塔	■■■■■	■■■■■	■■■■■	0.36	89,879 → 90 kN・m	130,209 → 130 kN・m
				0.51	127,328 → 128 kN・m	
スキッド (本体)	■■■■■	■■■■■	■■■■■	0.36	512,018 → 513 kN・m	881,804 → 881 kN・m
				0.57	810,695 → 811 kN・m	
スキッド (基礎)	■■■■■	■■■■■	■■■■■	0.36	615,632 → 616 kN・m	958,825 → 958 kN・m
				0.57	974,751 → 975 kN・m	
セシウム吸着 処理水タンク	■■■■■	■■■■■	■■■■■	0.36	143,165 → 144 kN・m	175,759 → 175 kN・m
				0.57	226,677 → 227 kN・m	
セシウム吸着 処理水移送 ポンプ	■■■■■	■■■■■	■■■■■	0.36	2,086 → 2.1 kN・m	7,293 → 7.2 kN・m
				0.57	3,303 → 3.4 kN・m	

b. 滑動評価

地震時の水平荷重によるすべり力と接地面の摩擦力を比較することにより、滑動評価を実施した。評価の結果、地震時の水平荷重によるすべり力は接地面の摩擦力より小さいことから、滑動しないことを確認した(表-3-3)。なお、Sクラス相当の評価では、セシウム吸着塔において地震時の水平荷重によるすべり力が接地面の摩擦力より大きくなったことから、FEMによるトラニオンとピンガイドの強度評価を行った。

地震時の水平荷重によるすべり力 :  $F_L = C_H \times m \times g \rightarrow F_L / (m \times g) = C_H$

接地面の摩擦力 :  $F_\mu = \mu \times m \times g \rightarrow F_\mu / (m \times g) = \mu$

m : 機器質量

g : 重力加速度

$C_H$  : 水平方向設計震度 (0.36, 0.57)

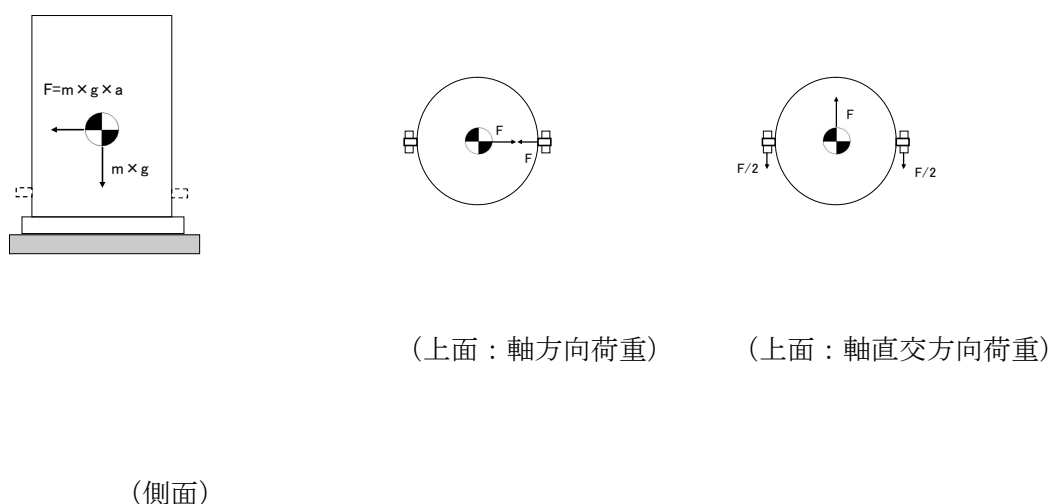
$\mu$  : 摩擦係数 (鉄/鉄 : 0.52)



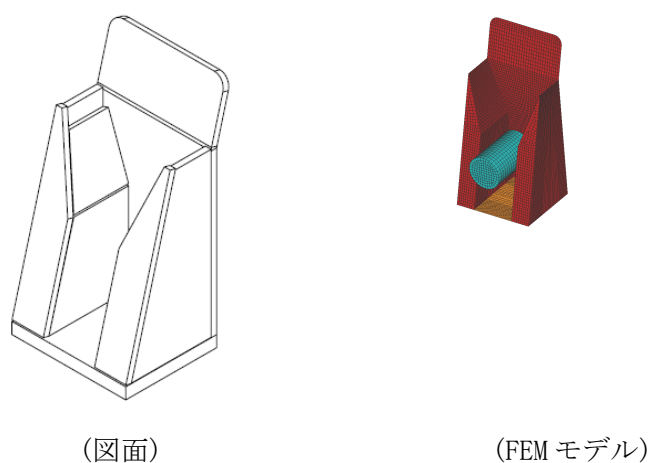
c. FEMによるトラニオンとピンガイドの強度評価

セシウム吸着塔は、本体下部に位置決めのためのトラニオンが施工されており、スキッド側ピンガイドと取合構造となっている（図－1 参照）。

b. 滑動評価において、地震時の水平荷重によるすべり力が接地面の摩擦力より大きくなったことから、軸方向荷重及び軸直交方向荷重を想定し、トラニオンとピンガイドの強度をFEMにより確認する。なお、FEMモデルは、ピンガイドについては各部材の中立面にシェル要素で、トラニオンはソリッド要素で作成した（図－2 参照）。FEMによる強度評価の結果ピンガイドは破断せず吸着塔を支持することを確認した（表－3－3）。



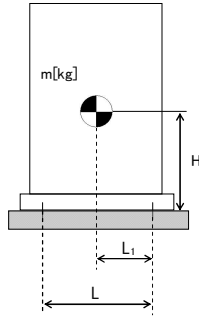
図－1 トラニオン～ピンガイド概要



図－2 FEMモデル形状

d. 基礎ボルトの強度評価

耐震設計技術規程の強度評価方法に準拠して評価を実施した。評価に用いた数値を表-3-2に示す。評価の結果、基礎ボルトの強度が確保されることを確認した（表-3-3）。



- m : 機器質量
- g : 重力加速度 (9.80665 m/s<sup>2</sup>)
- H : 据付面からの重心までの距離
- L : 基礎ボルト間の水平方向距離
- L<sub>1</sub> : 重心と基礎ボルト間の水平方向距離
- n<sub>f</sub> : 引張力の作用する基礎ボルトの評価本数
- n : 基礎ボルトの本数
- A<sub>b</sub> : 基礎ボルトの軸断面積
- C<sub>H</sub> : 水平方向設計震度 (0.36, 0.57)
- C<sub>V</sub> : 鉛直方向設計震度 (0)

$$\text{基礎ボルトに作用する引張力} : F_b = \frac{1}{L} (m \times g \times C_H \times H - m \times g \times (1 - C_V) \times L_1)$$

$$\text{基礎ボルトの引張応力} : \sigma_b = \frac{F_b}{n_f \times A_b}$$

$$\text{基礎ボルトのせん断応力} : \tau_b = \frac{m \times g \times C_H}{n \times A_b}$$

また、許容応力は、以下の式で設定した。

$$\text{基礎ボルトの許容せん断応力} : f_{sb} = 1.5 \frac{F}{1.5\sqrt{3}}$$

$$\text{基礎ボルトの許容引張応力} : f_{ts} = \min(1.4f_{to} - 1.6\tau_b, f_{to})$$

ここで、Fは設計・建設規格 付属図表 Part 5 表 8 及び表 9 より、SS400 の設計温度 66°Cにおける Sy 値, Su 値を線形補間した値を用い、下記式にて設定した。

$$F = \min(Sy, 0.7Su)$$

- Sy 40°C : 235 MPa, 75°C : 222 MPa

$$Sy = 222 + (235 - 222) \times (75-66)/(75-40) = 225 \text{ MPa}$$

- Su 40°C : 400 MPa, 75°C : 381 MPa

$$Su = 381 + (400 - 381) \times (75-66)/(75-40) = 385 \text{ MPa}$$

従って、 $F = \min (S_y, 0.7S_u) = \min (225, 0.7 \times 385) = 225 \text{ MPa}$

基礎ボルトの許容引張応力は以下の通りとなる。

- スキッドの場合 ( $C_H=0.57$ )

$$f_{t_o} = F/2 \times 1.5 = 168 \text{ MPa}$$

$$f_{t_s} = \min(1.4 \times 168 - 1.6 \times 52, 168) = \min(152, 168) = 152 \text{ MPa}$$

- セシウム吸着設備処理水タンクの場合 ( $C_H=0.57$ )

$$f_{t_o} = F/2 \times 1.5 = 168 \text{ MPa}$$

$$f_{t_s} = \min(1.4 \times 168 - 1.6 \times 30, 168) = \min(187.2, 168) = 168 \text{ MPa}$$

基礎ボルトの許容せん断応力は以下の通りとなる。

- 処理装置（セシウム吸着装置）共通

$$f_{sb} = 1.5 \frac{F}{1.5\sqrt{3}} = 129 \text{ MPa}$$

表-3-2 セシウム吸着装置の基礎ボルト強度評価数値根拠

機器名称	m [kg]	H [mm]	L [mm]	L <sub>1</sub> [mm]	n <sub>f</sub> [本]	n [本]	A <sub>b</sub> [mm <sup>2</sup> ]	C <sub>H</sub>	F <sub>b</sub> [N]	σ <sub>b</sub> [MPa]	τ <sub>b</sub> [MPa]
スキッド	■■■■■	■■■■■	■■■■■	■■■■■	23	52	201	0.36	-135,115	<0	32.8 → 33
								0.57	6,270	1.4 → 2	51.9 → 52
セシウム吸着 処理水タンク	■■■■■	■■■■■	■■■■■	■■■■■	4	12	314	0.36	-17,909	<0	18.45 → 19
								0.57	27,977	22.27 → 23	29.22 → 30
セシウム吸着 処理水移送 ポンプ	■■■■■	■■■■■	■■■■■	■■■■■	2	4	201	0.36	-3,641	<0	5.62 → 6
								0.57	-2,790	<0	8.90 → 9

表-3-3 セシウム吸着装置耐震評価結果

機器名称	評価部位	評価項目	水平震度	算出値	許容値	単位	
セシウム 吸着塔	本体	転倒	0.36	90	130	kN・m	
			0.51	128			
		滑動	0.36	0.36	0.52	-	
			0.57	0.57			
	ピンガイド	相当応力	0.57	182	Sy=159 Su=459	MPa	
スキッド	本体	転倒	0.36	513	881	kN・m	
			0.57	811			
	基礎	転倒	0.36	616	958	kN・m	
			0.57	975			
	基礎ボルト	せん断	0.36	33	129	MPa	
			0.57	52			
		引張	0.36	<0	-	MPa	
			0.57	2	152		
セシウム吸着 処理水タンク	本体	転倒	0.36	144	175	kN・m	
			0.57	227			
	基礎ボルト	せん断	0.36	19	129	MPa	
			0.57	30			
		引張	0.36	<0	-	MPa	
			0.57	23	168		
	セシウム吸着 処理水移送ポンプ	本体	転倒	0.36	2.1	7.2	kN・m
				0.57	3.4		
基礎ボルト		せん断	0.36	6	129	MPa	
			0.57	9			
		引張	0.36	<0	-	MPa	
			0.57	<0			

1.2.4. 処理装置（第二セシウム吸着装置）

(1) 構造強度評価

材料証明書がなく，設計・建設規格におけるクラス 3 機器の要求を満足するものではないが，漏えい試験等を行い，有意な変形や漏えい，運転状態に異常がないことを確認した。

また，吸着塔の円筒形容器については，設計・建設規格に準拠し，板厚評価を実施した。評価の結果，内圧に耐えられることを確認した（表－4）。

$$t = \frac{PD_i}{2S\eta - 1.2P}$$

$$= 9.53$$

$$\rightarrow 9.6$$

$t$  : 胴の計算上必要な厚さ  
 $D_i$  : 胴の内径 (            mm)  
 $P$  : 最高使用圧力 (1.37 MPa)  
 $S$  : 最高使用温度 (66°C) における材料 (SUS316L) の許容引張応力 (108 MPa)  
 $\eta$  : 長手継手の効率 (0.60)

ただし， $t$  の値は炭素鋼，低合金鋼の場合は  $t=3$ [mm] 以上，その他の金属の場合は  $t=1.5$ [mm] 以上とする。

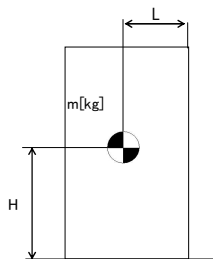
表－4 第二セシウム吸着装置構造強度結果

機器名称	評価部位	必要肉厚[mm]	実厚[mm]
第二セシウム吸着装置 吸着塔	板厚	9.6	12

(2)耐震性評価

a. 転倒評価

地震による転倒モーメントと自重による安定モーメントを算出し、それらを比較することにより転倒評価を実施した。評価に用いた数値を表-5-1に示す。評価の結果、地震による転倒モーメントは自重による安定モーメントより小さいことから、転倒しないことを確認した(表-5-3)。



- m : 機器質量
- g : 重力加速度 (9.80665 m/s<sup>2</sup>)
- H : 据付面からの重心までの距離
- L : 転倒支点から機器重心までの距離
- C<sub>H</sub> : 水平方向設計震度 (0.36, 0.42, 0.60)

地震による転倒モーメント :  $M_1 [N \cdot m] = m \times g \times C_H \times H$

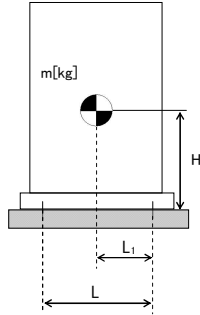
自重による安定モーメント :  $M_2 [N \cdot m] = m \times g \times L$

表-5-1 第二セシウム吸着装置の転倒評価数値根拠

機器名称	m [kg]	H [m]	L [m]	C <sub>H</sub>	M <sub>1</sub> [N・m]	M <sub>2</sub> [N・m]
第二セシウム吸着塔	■■■■■	■■■■■	■■■■■	0.36	143,794 → 144 kN・m	169,194 → 169 kN・m
				0.42	167,760 → 168 kN・m	
ポンプスキッド	■■■■■	■■■■■	■■■■■	0.36	3,839.7 → 3.9 kN・m	6,936.1 → 6.9 kN・m
				0.60	6,399.5 → 6.4 kN・m	

b. 基礎ボルトの強度評価

耐震設計技術規程の強度評価方法に準拠して評価を実施した。評価に用いた数値を表-5-2に示す。評価の結果、基礎ボルトの強度が確保されることを確認した（表-5-3）。



- $m$  : 機器質量
- $g$  : 重力加速度 (9.80665 m/s<sup>2</sup>)
- $H$  : 据付面からの重心までの距離
- $L$  : 基礎ボルト間の水平方向距離
- $L_1$  : 重心と基礎ボルト間の水平方向距離
- $n_f$  : 引張力の作用する基礎ボルトの評価本数
- $n$  : 基礎ボルトの本数
- $A_b$  : 基礎ボルトの軸断面積
- $C_H$  : 水平方向設計震度 (0.36, 0.55, 0.60)
- $C_V$  : 鉛直方向設計震度 (0)

$$\text{基礎ボルトに作用する引張力} : F_b = \frac{1}{L} (m \times g \times C_H \times H - m \times g \times (1 - C_V) \times L_1)$$

$$\text{基礎ボルトの引張応力} : \sigma_b = \frac{F_b}{n_f \times A_b}$$

$$\text{基礎ボルトのせん断応力} : \tau_b = \frac{m \times g \times C_H}{n \times A_b}$$

また、許容応力は、以下の式で設定した。

$$\text{基礎ボルトの許容せん断応力} : f_{sb} = 1.5 \frac{F}{1.5\sqrt{3}}$$

$$\text{基礎ボルトの許容引張応力} : f_{ts} = \min(1.4f_{to} - 1.6\tau_b, f_{to})$$

ここで、 $F$  は設計・建設規格 付属図表 Part 5 表 8 及び表 9 より、SS400 の設計温度 50°C における  $S_y$  値、 $S_u$  値を線形補間した値を用い、下記式にて設定した。

$$F = \min(S_y, 0.7S_u)$$

- $S_y$  : 表 8 より 40°C : 235 MPa, 75°C : 222 MPa

$$S_y = 222 + (235 - 222) \times (75-50)/(75-40) = 231 \text{ MPa}$$

- $S_u$  : 表 9 より 40°C : 400 MPa, 75°C : 381 MPa

$$S_u = 381 + (400 - 381) \times (75-50)/(75-40) = 394 \text{ MPa}$$



従って,  $F = \min (S_y, 0.7S_u) = \min (231, 0.7 \times 394) = 231 \text{ MPa}$

基礎ボルトの許容引張応力は以下の通りとなる。

- ・ 第二セシウム吸着塔の場合 ( $C_H=0.55$ )

$$f_{to} = F/2 \times 1.5 = 173 \text{ MPa}$$

$$f_{ts} = \min(1.4 \times 173 - 1.6 \times 108, 173) = \min(69.4, 173) = 69 \text{ MPa}$$

基礎ボルトの許容せん断応力は以下の通りとなる。

- ・ 処理装置 (第二セシウム吸着装置) 共通

$$f_{sb} = 1.5 \frac{F}{1.5\sqrt{3}} = 133 \text{ MPa}$$

表-5-2 第二セシウム吸着装置の基礎ボルト強度評価数値根拠

機器名称	m [kg]	H [mm]	L [mm]	L <sub>1</sub> [mm]	n <sub>f</sub> [本]	n [本]	A <sub>b</sub> [mm <sup>2</sup> ]	C <sub>H</sub>	F <sub>b</sub> [N]	σ <sub>b</sub> [MPa]	τ <sub>b</sub> [MPa]
第二セシウム 吸着塔	■	■	■	■	■	■	■	0.36	-14,519	<0	70.2 → 71
								0.55	42,466	67.6 → 68	107.3 → 108
ポンプ スキッド	■	■	■	■	■	■	■	0.36	-2,258	<0	3.76 → 4
								0.60	-391	<0	6.27 → 7

表-5-3 第二セシウム吸着装置耐震評価結果

機器名称	評価部位	評価項目	水平震度	算出値	許容値	単位
第二セシウム 吸着塔	本体	転倒	0.36	144	169	kN・m
			0.42	168		
	基礎ボルト	せん断	0.36	71	133	MPa
			0.55	108		
		引張	0.36	<0	69	MPa
			0.55	68		
ポンプスキッド	本体	転倒	0.36	3.9	6.9	kN・m
			0.60	6.4		
	基礎ボルト	せん断	0.36	4	133	MPa
			0.60	7		
		引張	0.36	<0	-	MPa
			0.60	<0		

### 1.2.5. 処理装置（除染装置）

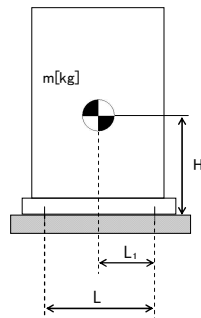
#### (1) 構造強度評価

材料証明書がなく，設計・建設規格におけるクラス 3 機器の要求を満足するものではないが，漏えい試験等を行い，有意な変形や漏えい，運転状態に異常がないことを確認した。従って，除染装置は必要な構造強度を有すると評価した。

#### (2) 耐震性評価

##### a. 基礎ボルトの強度評価

耐震設計技術規程の強度評価方法に準拠して評価を実施した。評価に用いた数値を表-6-1に示す。評価の結果，基礎ボルトの強度が確保されることを確認した（表-6-2）。



- m : 機器質量
- g : 重力加速度 (9.80665 m/s<sup>2</sup>)
- H : 据付面からの重心までの距離
- L : 基礎ボルト間の水平方向距離
- L<sub>1</sub> : 重心と基礎ボルト間の水平方向距離
- n<sub>f</sub> : 引張力の作用する基礎ボルトの評価本数
- n : 基礎ボルトの本数
- A<sub>b</sub> : 基礎ボルトの軸断面積
- C<sub>H</sub> : 水平方向設計震度 (0.36, 0.50, 0.60)
- C<sub>V</sub> : 鉛直方向設計震度 (0)

基礎ボルトに作用する引張力：

・反応槽 
$$: F_b = \frac{4}{nD} (m \times g \times C_H \times H) - \frac{m \times g \times (1 - C_V)}{n}$$

・凝集沈殿装置 (マルチフロー) 
$$: F_b = \frac{1}{L} (m \times g \times C_H \times H - m \times g \times (1 - C_V) \times L_1)$$

基礎ボルトの引張応力 
$$: \sigma_b = \frac{F_b}{n_f \times A_b}$$

基礎ボルトのせん断応力 
$$: \tau_b = \frac{m \times g \times C_H}{n \times A_b}$$

また、許容応力は、以下の式で設定した。

$$\text{基礎ボルトの許容せん断応力} : f_{sb} = 1.5 \frac{F}{1.5\sqrt{3}}$$

$$\text{基礎ボルトの許容引張応力} : f_{ts} = \min(1.4f_{to} - 1.6\tau_b, f_{to})$$

ここで、F は設計・建設規格 付属図表 Part 5 表 8 及び表 9 より、設計温度（常温）における Sy 値，Su 値を用いて設定した。

$$F = \min(Sy, 0.7Su)$$

・反応槽（SUS304）

$$Sy : \text{表 8 より } 40^\circ\text{C} : 205 \text{ MPa}, Su : \text{表 9 より } 40^\circ\text{C} : 520 \text{ MPa}$$

$$\text{従って、} F = \min(Sy, 0.7Su) = \min(205, 0.7 \times 520) = 205 \text{ MPa}$$

・凝集沈殿装置（マルチフロー）（SS400）

$$Sy : \text{表 8 より } 40^\circ\text{C} : 235 \text{ MPa}, Su : \text{表 9 より } 40^\circ\text{C} : 400 \text{ MPa}$$

$$\text{従って、} F = \min(Sy, 0.7Su) = \min(235, 0.7 \times 400) = 235 \text{ MPa}$$

基礎ボルトの許容引張応力は以下の通りとなる。

・反応槽

$$f_{to} = F/2 \times 1.5 = 153 \text{ MPa}$$

$$f_{ts} = \min(1.4 \times 153 - 1.6 \times 49, 153) = 135 \text{ MPa} \quad (C_H=0.36)$$

$$f_{ts} = \min(1.4 \times 153 - 1.6 \times 68, 153) = 105 \text{ MPa} \quad (C_H=0.60)$$

・凝集沈殿装置（マルチフロー）

$$f_{to} = F/2 \times 1.5 = 176 \text{ MPa}$$

$$f_{ts} = \min(1.4 \times 176 - 1.6 \times 119, 176) = 56 \text{ MPa} \quad (C_H=0.60)$$

基礎ボルトの許容せん断応力は以下の通りとなる。

・反応槽

$$f_{sb} = 1.5 \frac{F}{1.5\sqrt{3}} = 118 \text{ MPa}$$

・凝集沈殿装置（マルチフロー）

$$f_{sb} = 1.5 \frac{F}{1.5\sqrt{3}} = 135 \text{ MPa}$$

表-6-1 除染装置の基礎ボルト強度評価数値根拠

機器名称	m [kg]	H [mm]	L 又は D [mm]	L <sub>1</sub> [mm]	n <sub>f</sub> [本]	n [本]	A <sub>b</sub> [mm]	C <sub>H</sub>	F <sub>b</sub> [N]	σ <sub>b</sub> [MPa]	τ <sub>b</sub> [MPa]
反応槽	■	■	■	■	■	■	■	0.36	3,260	16.2 → 17	48.9 → 49
								0.50	15,134	75.3 → 76	67.8 → 68
凝集沈殿装置 マルチフロー	■	■	■	■	■	■	■	0.36	-226,926	<0	70.8 → 71
								0.60	13,075	6.94 → 7	118.1 → 119

b. 有限要素法によるフレーム構造解析

主要設備についてはコンクリートにアンカーを打った上で架台にて強固に据え付けられていることから，加圧浮上分離装置（DAF），凝集沈殿装置（アクチフロー），ディスクフィルタについて有限要素法によるフレーム構造解析を用いて基礎ボルトの強度評価を実施した。評価の結果，基礎ボルトの強度に問題がないことを確認した（表-6-2）。

① 加圧浮上分離装置（DAF）

設計用水平震度：0.6G

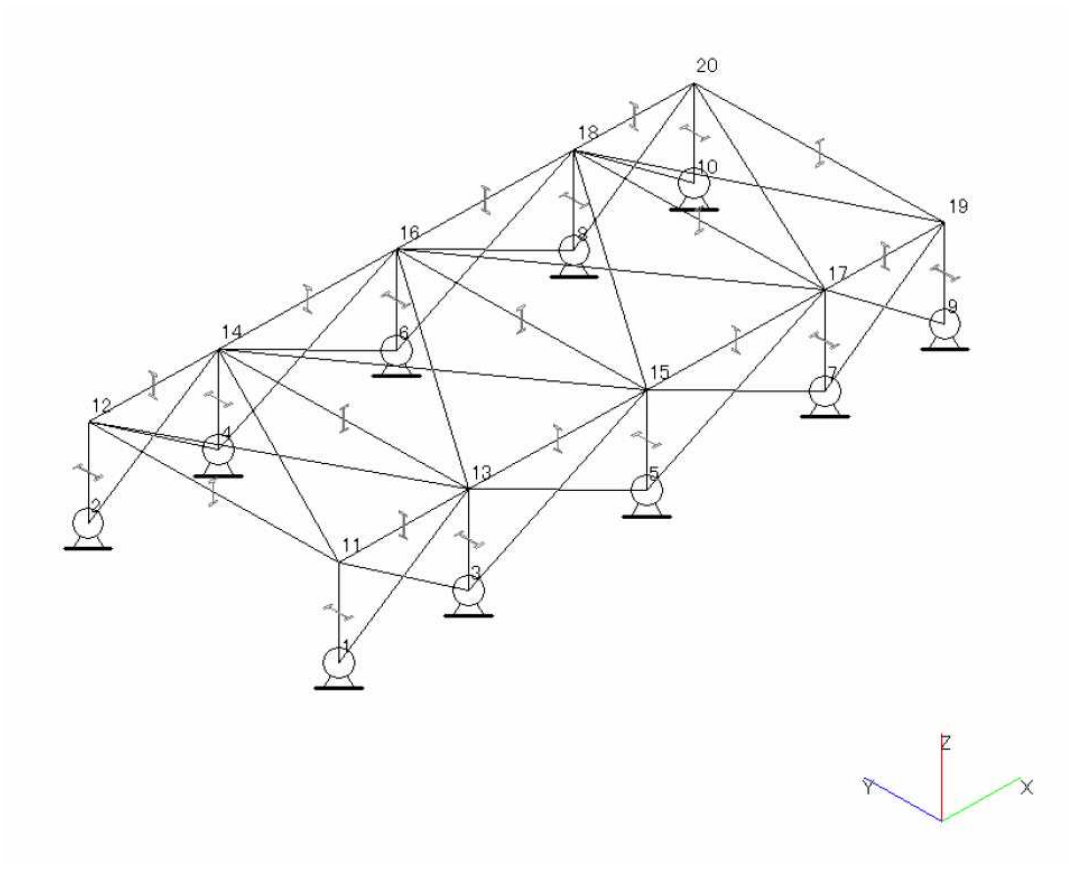


図-3 加圧浮上分離装置（DAF）解析モデル

② 凝集沈殿装置（アクチフロー）

設計用水平震度：0.6G

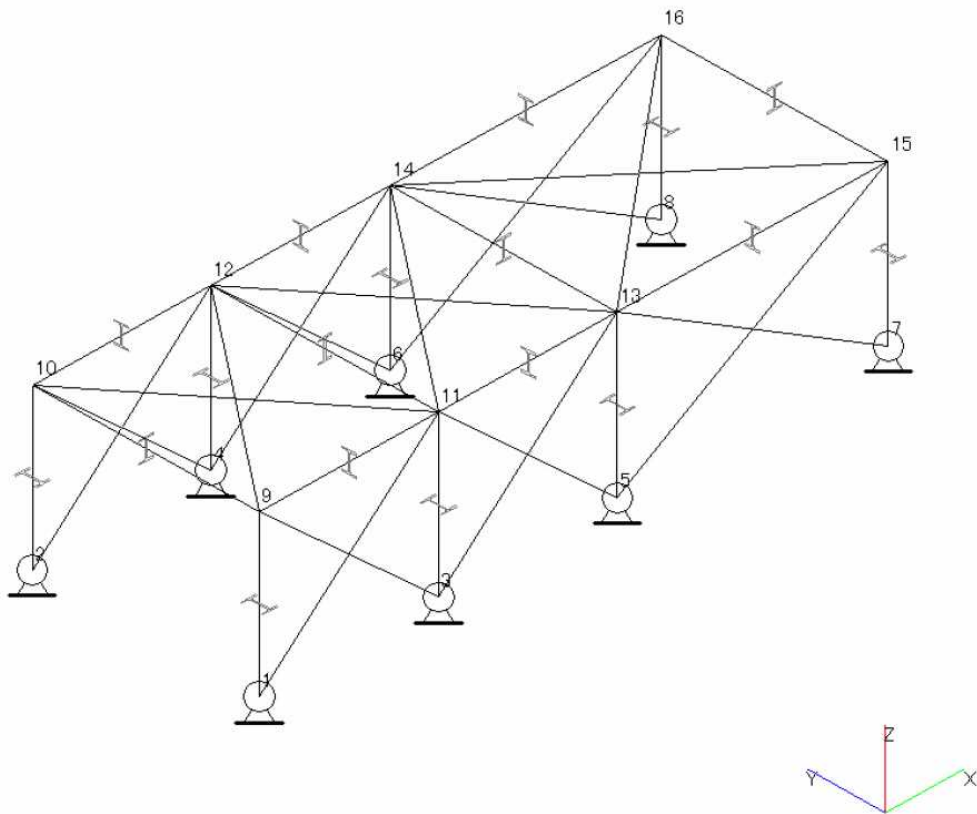


図-4 凝集沈殿装置（アクチフロー）解析モデル



③ ディスクフィルタ  
 設計用水平震度：0.6G

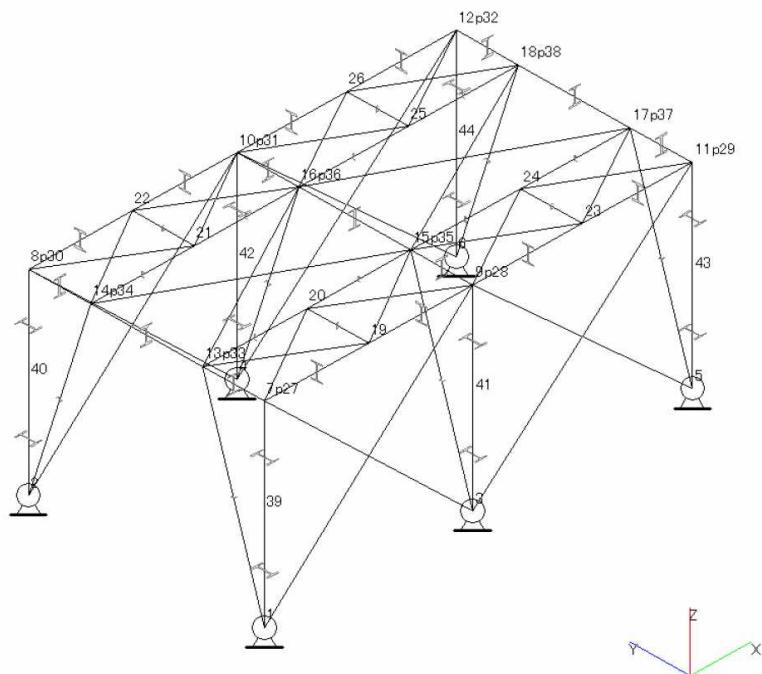


図-5 ディスクフィルタ解析モデル

c. 架台強度評価

加圧浮上分離装置（DAF），凝集沈殿装置（マルチフロー），凝集沈殿装置（アクチフロー），ディスクフィルタについて有限要素法によるフレーム構造解析を用いて各部材に発生するたわみ量の評価を実施した。評価の結果，架台強度に問題がないことを確認した（表-6-2）。

表－6－2 除染装置耐震評価結果

機器名称	評価部位	評価項目	水平震度	算出値	許容値	単位
加圧浮上分離装置 (DAF)	架台 (柱脚)	変位	0.60	1/290	1/120	変位量
	基礎 ボルト	せん断	0.60	27	118	MPa
		引張	0.60	6	153	MPa
反応槽	基礎 ボルト	せん断	0.36	49	118	MPa
			0.50	68		
	引張	0.36	17	135	MPa	
		0.50	76	105		
凝集沈殿装置 (マルチフロー)	本体 (壁パネル)	変位	0.60	1/515	1/120	変位量
	基礎 ボルト	せん断	0.36	71	135	MPa
			0.60	119		
	引張	0.36	<0	-	MPa	
0.60		7	56			
凝集沈殿装置 (アクチフロー)	架台 (柱脚)	変位	0.6	1/936	1/120	変位量
	基礎 ボルト	せん断	0.60	38	118	MPa
		引張	0.60	51	153	MPa
ディスク フィルタ	架台 (柱脚)	変位	0.6	1/527	1/120	変位量
	基礎 ボルト	せん断	0.60	44	118	MPa
		引張	0.60	19	143	MPa

#### 1.2.6. 淡水化装置

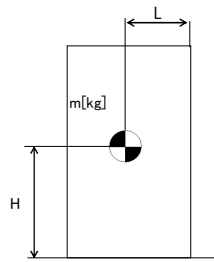
##### (1) 構造強度評価

材料証明書がなく、設計・建設規格におけるクラス 3 機器の要求を満足するものではないが、漏えい試験等を行い、有意な変形や漏えい、運転状態に異常がないことを確認した。従って、淡水化装置は必要な構造強度を有すると評価した。

##### (2) 耐震性評価

###### a. 転倒評価

地震による転倒モーメントと自重による安定モーメントを算出し、それらを比較することにより転倒評価を実施した。評価に用いた数値を表－7－1、2に示す。評価の結果、地震による転倒モーメントは自重による安定モーメントより小さいことから、転倒しないことを確認した (表－7－6)。



$m$  : 機器質量  
 $g$  : 重力加速度 (9.80665 m/s<sup>2</sup>)  
 $H$  : 据付面から重心までの距離  
 $L$  : 転倒支点から機器重心までの距離  
 $C_H$  : 水平方向設計震度 (0.36)

地震による転倒モーメント： $M_1 [N \cdot m] = m \times g \times C_H \times H$

自重による安定モーメント： $M_2 [N \cdot m] = m \times g \times L$

(a) ポンプ，配管・弁モジュール

転倒モーメント及び安定モーメントの評価式を以下の様に変更し，評価を実施した。

地震による転倒モーメント： $M_1 [N \cdot m] = m \times g \times C_H \times H \rightarrow M_1 / (m \times g) = C_H \times H$

自重による安定モーメント： $M_2 [N \cdot m] = m \times g \times L \rightarrow M_2 / (m \times g) = L$

表-7-1 淡水化装置（ポンプ，配管・弁モジュール）の転倒評価数値根拠

機器名称	水平震度	H [m]	算出値 $C_H \times H$ [m]	許容値 L [m]
SPT 受入水移送ポンプ	0.36	■	0.202 → 0.21	■ → 0.77
廃液 RO 供給ポンプ	0.36	■	0.200 → 0.21	■ → 0.92
RO 処理水供給ポンプ	0.36	■	0.202 → 0.21	■ → 0.77
RO 処理水移送ポンプ	0.36	■	0.467 → 0.47	■ → 0.77
RO 濃縮水供給ポンプ	0.36	■	0.202 → 0.21	■ → 0.77
RO 濃縮水移送ポンプ (旧 RO 濃縮水貯槽移送ポンプ)	0.36	■	0.350 → 0.36	■ → 0.77
RO 濃縮水移送ポンプ	0.36	■	0.347 → 0.35	■ → 0.71
濃縮処理水移送ポンプ	0.36	■	0.347 → 0.35	■ → 0.71
濃縮水移送ポンプ	0.36	■	0.194 → 0.20	■ → 0.77
配管・弁モジュール	0.36	■	0.185 → 0.19	■ → 0.28

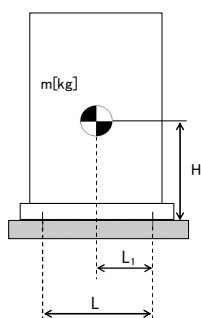
(b) 逆浸透膜装置 (R0-2, R0-3)

表-7-2 淡水化装置 (R0-2, R0-3) の転倒評価数値根拠

機器名称	m [kg]	H [m]	L [m]	M <sub>1</sub> [kN・m]	M <sub>2</sub> [kN・m]
逆浸透膜装置 R0-2	■	■	■	19.06 → 19.1	20.83 → 20.8
逆浸透膜装置 R0-3	■	■	■	1.691 → 1.70	1.801 → 1.80

b. 基礎ボルトの強度評価

耐震設計技術規程の強度評価方法に準拠して評価を実施した。評価に用いた数値を表-7-3, 4, 5に示す。評価の結果, 基礎ボルトの強度が確保されることを確認した (表-7-6)。



- m : 機器質量
- g : 重力加速度 (9.80665 m/s<sup>2</sup>)
- H : 据付面からの重心までの距離
- L : 基礎ボルト間の水平方向距離
- L<sub>1</sub> : 重心と基礎ボルト間の水平方向距離
- n<sub>f</sub> : 引張力の作用する基礎ボルトの評価本数
- n : 基礎ボルトの本数
- A<sub>b</sub> : 基礎ボルトの軸断面積
- C<sub>H</sub> : 水平方向設計震度 (0.36)
- C<sub>V</sub> : 鉛直方向設計震度 (0)

$$\text{基礎ボルトに作用する引張力} : F_b = \frac{1}{L} (m \times g \times C_H \times H - m \times g \times (1 - C_V) \times L_1)$$

$$\text{基礎ボルトの引張応力} : \sigma_b = \frac{F_b}{n_f \times A_b}$$

$$\text{基礎ボルトのせん断応力} : \tau_b = \frac{m \times g \times C_H}{n \times A_b}$$

$$\text{アンカーに作用するせん断荷重} : Q = \frac{m \times g \times C_H}{n}$$

(a) 淡水化装置（逆浸透膜装置 R0-1A, 1B）

表-7-3 淡水化装置（逆浸透膜装置 R0-1A, 1B）の基礎ボルト強度評価数値根拠

	m [kg]	h [mm]	L [mm]	L <sub>1</sub> [mm]	n <sub>f</sub> [本]	n [本]	C <sub>H</sub>	F <sub>b</sub> [N]	Q [N]
逆浸透膜装置 (R0-1A)	■	■	■	■	■	■	0.36	-7,700 → <0	1,147.4 → 1,148
逆浸透膜装置 (R0-1B)	■	■	■	■	■	■	0.36	-7,781 → <0	1,059.1 → 1,060

アンカーの許容せん断荷重は以下の式で設定した。

$$Qa = 0.74 \cdot \phi_{s3} \left( 0.5 \cdot s_{ca} \cdot a \cdot \sqrt{F_c \cdot E_c} \right) \quad \begin{array}{l} \phi_{s3} : \text{短期荷重に} \\ \text{対する低減係数} \end{array}$$

$$= 23,419.7 \quad (0.6)$$

$$\rightarrow 23,419 \text{ N} \quad s_{ca} : \text{定着部の}$$

(b) 淡水化装置（蒸発濃縮装置-1A, 1B, 1C）

表-7-4 淡水化装置（蒸発濃縮装置-1A, 1B, 1C）の基礎ボルト強度評価数値根拠

	m [kg]	h [mm]	L [mm]	L <sub>1</sub> [mm]	n <sub>f</sub> [本]	n [本]	A <sub>b</sub> [mm]	C <sub>H</sub>	F <sub>b</sub> [N]	τ [MPa]
蒸発濃縮装置 (蒸発濃縮-1A)	■	■	■	■	■	■	■	0.36	-9,373 → <0	29.3 → 30
蒸発濃縮装置 (蒸発濃縮-1B)	■	■	■	■	■	■	■	0.36	-9,567 → <0	38.1 → 39
蒸発濃縮装置 (蒸発濃縮-1C)	■	■	■	■	■	■	■	0.36	-4,000 → <0	35.1 → 36

また、基礎ボルトの許容せん断応力は以下の式で設定した。

$$\text{基礎ボルトの許容せん断応力} : f_{sb} = 1.5 \frac{F}{1.5\sqrt{3}}$$

ここで、Fは設計・建設規格 付属図表 Part 5 表 8 及び表 9 より、SS400 の設計温度 60℃における Sy 値、Su 値を線形補間した値を用い、下記式にて設定した。

$$F = \min (S_y, 0.7S_u)$$

- $S_y$  40°C : 235 MPa, 75°C : 222 MPa

$$S_y = 222 + (235 - 222) \times (75-60)/(75-40) = 227 \text{ MPa}$$

- $S_u$  40°C : 400Pa, 75°C : 381 MPa

$$S_u = 381 + (400 - 381) \times (75-60)/(75-40) = 389 \text{ MPa}$$

従って,  $F = \min (S_y, 0.7S_u) = \min (227, 0.7 \times 389) = 227 \text{ MPa}$

基礎ボルトの許容せん断応力は以下の通りとなる。

$$f_{sb} = 1.5 \frac{F}{1.5\sqrt{3}} = 131 \text{ MPa}$$

(c) 淡水化装置 (蒸発濃縮装置-2A, 2B, 3A, 3B, 3C)

表-7-5 淡水化装置 (蒸発濃縮装置-2A, 2B, 3A, 3B, 3C) の  
基礎ボルト強度評価数値根拠

	m [kg]	h [mm]	L [mm]	L <sub>1</sub> [mm]	n <sub>f</sub> [本]	n [本]	A <sub>b</sub> [mm]	C <sub>H</sub>	F <sub>b</sub> [N]	τ [MPa]
蒸発濃縮装置 (蒸発濃縮-2A, B) (濃縮装置)	■	■	■	■	■	■	■	0.36	-55,702 → <0	87.8 → 88
蒸発濃縮装置 (蒸発濃縮-3A, B, C) (濃縮装置)	■	■	■	■	■	■	■	0.36	-106,472 → <0	97.5 → 98

また, 基礎ボルトの許容せん断応力は以下の式で設定した。

$$\text{基礎ボルトの許容せん断応力: } f_{sb} = 1.5 \frac{F}{1.5\sqrt{3}}$$

ここで, Fは設計・建設規格 付属図表 Part 5 表 8 及び表 9 より, SUS304 の設計温度 66°Cにおける  $S_y$  値,  $S_u$  値を線形補間した値を用い, 下記式にて設定した。

$$F = \min (S_y, 0.7S_u)$$

- $S_y$  40°C : 205 MPa, 75°C : 183 MPa

$$S_y = 183 + (205 - 183) \times (75-66)/(75-40) = 188 \text{ MPa}$$

- $S_u$  40°C : 520Pa, 75°C : 466 MPa

$$S_u = 466 + (520 - 466) \times (75-66)/(75-40) = 479 \text{ MPa}$$

従って,  $F = \min (S_y, 0.7S_u) = \min (188, 0.7 \times 479) = 188 \text{ MPa}$

基礎ボルトの許容せん断応力は以下の通りとなる。

$$f_{sb} = 1.5 \frac{F}{1.5\sqrt{3}} = 108 \text{ MPa}$$

c. 滑動評価

地震時の水平荷重によるすべり力と接地面の摩擦力を比較することにより、滑動評価を実施した。評価の結果、地震時の水平荷重によるすべり力は接地面の摩擦力より小さいことから、滑動しないことを確認した（表－7－6）。

$$\begin{aligned} \text{地震時の水平荷重によるすべり力} & : F_L = C_H \times m \times g \rightarrow F_L / (m \times g) = C_H \\ \text{接地面の摩擦力} & : F_\mu = \mu \times m \times g \rightarrow F_\mu / (m \times g) = \mu \end{aligned}$$

表－7－6 淡水化装置耐震評価結果（1/2）

機器名称	評価部位	評価項目	水平震度	算出値	許容値	単位
SPT 受入水移送ポンプ	本体	転倒	0.36	0.21	0.77	m
廃液 RO 供給ポンプ	本体	転倒	0.36	0.21	0.92	m
RO 処理水供給ポンプ	本体	転倒	0.36	0.21	0.77	m
RO 処理水移送ポンプ	本体	転倒	0.36	0.47	0.77	m
RO 濃縮水供給ポンプ	本体	転倒	0.36	0.21	0.77	m
RO 濃縮水移送ポンプ (旧 RO 濃縮水貯槽移送ポンプ)	本体	転倒	0.36	0.36	0.77	m
RO 濃縮水移送ポンプ	本体	転倒	0.36	0.35	0.71	m
濃縮処理水移送ポンプ	本体	転倒	0.36	0.35	0.71	m
濃縮水移送ポンプ	本体	転倒	0.36	0.20	0.77	m
配管・弁モジュール	本体	転倒	0.36	0.19	0.28	m
逆浸透膜装置 (RO-1A)	基礎	せん断	0.36	1,148	23,419	N
	ボルト	引張	0.36	<0	-	N
逆浸透膜装置 (RO-1B)	基礎	せん断	0.36	1,060	23,419	N
	ボルト	引張	0.36	<0	-	N
逆浸透膜装置 (RO-2)	本体	転倒	0.36	19.1	20.8	kN・m
		滑動	0.36	0.36	0.40	-
逆浸透膜装置 (RO-3)	本体	転倒	0.36	1.70	1.80	kN・m

表-7-6 淡水化装置耐震評価結果 (2/2)

機器名称	評価部位	評価項目	水平震度	算出値	許容値	単位
蒸発濃縮装置 (蒸発濃縮-1A)	基礎	せん断	0.36	30	131	MPa
	ボルト	引張	0.36	<0	-	MPa
蒸発濃縮装置 (蒸発濃縮-1B)	基礎	せん断	0.36	39	131	MPa
	ボルト	引張	0.36	<0	-	MPa
蒸発濃縮装置 (蒸発濃縮-1C)	基礎	せん断	0.36	36	131	MPa
	ボルト	引張	0.36	<0	-	MPa
蒸発濃縮装置 (蒸発濃縮-2A, B) (濃縮装置)	本体	転倒	0.36	<0	-	kN
	基礎	せん断	0.36	88	108	MPa
	ボルト	引張	0.36	<0	-	MPa
蒸発濃縮装置 (蒸発濃縮-3A, B, C) (濃縮装置)	本体	転倒	0.36	<0	-	kN
	基礎	せん断	0.36	98	108	MPa
	ボルト	引張	0.36	<0	-	MPa

1.2.7. 廃止（高濃度滞留水受タンク）

1.2.8. 中低濃度タンク

(1) 構造強度評価

① 震災以降緊急対応的に設置又は既に（平成25年8月14日より前に）設計に着手したタンク

a. 円筒型タンクの胴の厚さ評価

設計・建設規格に準拠し、板厚評価を実施した。評価に用いた数値根拠を示す（表-8-1）。



表－８－１ 円筒型タンクの胴の板厚評価の数値根拠

機器名称		Di [m]	H [m]	$\rho$	材料	温度 [°C]	S [MPa]	$\eta$	t [mm]
RO 処理水貯槽 蒸発濃縮処理水貯槽	1000m <sup>3</sup> 容量 (フランジ)	■	■	1	SS400	常温	100	1.0	6.24 →6.3
RO 濃縮水貯槽 多核種処理水貯槽	1000m <sup>3</sup> 容量 (溶接)	■	■	1	SS400	常温	100	0.65	9.53 →9.6
		■	■	1	SS400	常温	100	0.65	9.77 →9.8
濃縮廃液貯槽	100m <sup>3</sup> 容量 円筒型 (横置き)	■	■	1	SS400	常温	100	0.60	0.84 →3.0 <sup>*2</sup>

※1 : 満水での水頭。

※2 : 炭素鋼の必要厚さにより 3[mm]となる。

b. 円筒型タンクの管台の厚さ評価

設計・建設規格に準拠し、管台の板厚評価を実施した。評価に用いた数値根拠を示す（表－８－２）。

表-8-2 円筒型タンクの管台の板厚評価の数値根拠

機器名称		管台 口径	Di [m]	H [m]	$\rho$	材料	温度	S [MPa]	$\eta$	t [mm]
RO 濃縮水貯槽 多核種処理水貯槽	1000m <sup>3</sup> 容量 (溶接)	100A	■	■	1	STPG370	常温	93	1.0	0.05 →3.5 <sup>※2</sup>
		200A	■	■	1	STPG370	常温	93	1.0	0.11 →3.5 <sup>※2</sup>
		600A	■	■	1	STPY400	常温	100	0.6	0.51 →3.5 <sup>※2</sup>
		100A	■	■	1	SGP	常温	74	0.6	0.13 →3.5 <sup>※2</sup>
		200A	■	■	1	SGP	常温	74	0.6	0.24 →3.5 <sup>※2</sup>
		600A	■	■	1	STPY400	常温	100	0.6	0.52 →3.5 <sup>※2</sup>

※1 : 満水での水頭。

※2 : 管台の外径：82mm 以上のものについては 3.5mm

c. 円筒型タンクの胴の穴の補強評価

設計・建設規格に準拠し、胴の穴の補強について評価を実施した。評価に用いた数値根拠を示す（表－８－３）。

表－８－３ 円筒型タンクの穴の補強評価結果の数値根拠（１／４）

機器名称		管台口径	管台材料	温度	F	$\eta$	$S_n$ [MPa]	$S_s$ [MPa]	$t_s$ [mm]	$t_{sr}$ [mm]	$t_n$ [mm]	X [mm]	d [mm]	A1 [mm <sup>2</sup> ]
RO 濃縮水貯槽 多核種処理水貯槽	1000m <sup>3</sup> 容量 (溶接)	100A	STPG370	常温	1	1	93	100	12	■	8.6	■	■	■
		200A	STPG370	常温	1	1	93	100	12	■	12.7	■	■	■
		600A	STPY400	常温	1	1	100	100	12	■	9.5	■	■	■
		100A	SGP	常温	1	1	74	100	12	■	4.5	■	■	■
		200A	SGP	常温	1	1	74	100	12	■	5.8	■	■	■
		600A	STPY400	常温	1	1	100	100	12	■	9.5	■	■	■

表-8-3 円筒型タンクの穴の補強評価結果の数値根拠 (2/4)

機器名称		管台 口径	H [mm]	d [mm]	S <sub>n</sub> [MPa]	S <sub>s</sub> [MPa]	t <sub>n1</sub> [mm]	t <sub>n2</sub> [mm]	h [mm]	t <sub>nr</sub> [mm]	t <sub>s</sub> [mm]	Y <sub>1</sub> [mm]	Y <sub>2</sub> [mm]	A2 [mm <sup>2</sup> ]
RO 濃縮水貯槽 多核種処理水貯槽	1000m <sup>3</sup> 容量 (溶接)	100A	■	■	93	100	■	■	■	0.05	12	■	■	■
		200A	■	■	93	100	■	■	■	0.11	12	■	■	■
		600A	■	■	100	100	■	■	■	0.30	12	■	■	■
		100A	■	■	74	100	■	■	■	0.08	12	■	■	■
		200A	■	■	74	100	■	■	■	0.15	12	■	■	■
		600A	■	■	100	100	■	■	■	0.31	12	■	■	■

表-8-3 円筒型タンクの穴の補強評価結果の数値根拠 (3/4)

機器名称		管台 口径	L <sub>1</sub> [mm]	L <sub>2</sub> [mm]	A3 [mm <sup>2</sup> ]
RO 濃縮水貯槽 多核種処理水貯槽	1000m <sup>3</sup> 容量 (溶接)	100A	■	■	72.00
		200A	■	■	72.00
		600A	■	■	72.00
		100A	■	■	100.00
		200A	■	■	100.00
		600A	■	■	200.00

表-8-3 円筒型タンクの穴の補強評価結果の数値根拠 (4/4)

機器名称		管台 口径	d [mm]	t <sub>sr</sub> [mm]	F	S <sub>n</sub> [MPa]	S <sub>s</sub> [MPa]	A <sub>r</sub> [mm <sup>2</sup> ]	A <sub>0</sub> [mm <sup>2</sup> ]
RO 濃縮水貯槽 多核種処理水貯槽	1000m <sup>3</sup> 容量 (溶接)	100A	■	■	1	93	100	609.16 →610	1274.19 →1274
		200A	■	■	1	93	100	1193.97 →1194	2321.09 →2321
		600A	■	■	1	100	100	3656.13 →3657	4376.83 →4376
		100A	■	■	1	74	100	684.46 →685	821.09 →821
		200A	■	■	1	74	100	1320.81 →1321	1444.91 →1444
		600A	■	■	1	100	100	3751.72 →3752	4256.86 →4256

② 平成 25 年 8 月 14 日以降に設計するタンク

a. 円筒型タンクの胴の厚さ評価

設計・建設規格に準拠し、板厚評価を実施した。評価の結果、水頭圧に耐えられることを確認した（表-9-1, 2）。

$$t = \frac{DiH\rho}{0.204S\eta}$$

t : 管台の計算上必要な厚さ  
 Di : 管台の内径  
 H : 水頭  
 ρ : 液体の比重  
 S : 最高使用温度における  
       材料の許容引張応力  
 η : 長手継手の効率

ただし、t の値は炭素鋼，低合金鋼の場合は t=3[mm] 以上，その他の金属の場合は t=1.5[mm] 以上とする。また、内径の区分に応じた必要厚さを考慮する。

表-9-1 円筒型タンクの胴の板厚評価の数値根拠（1 / 2）

機器名称		Di [m]	H [m]	ρ	材料	温度 [°C]	S [MPa]	η	t [mm]
RO 濃縮水貯槽	700m <sup>3</sup> 容量	■	■	1	SS400	常温	100	0.70	8.335 →8.4
RO 濃縮水貯槽 濃縮廃液貯槽 RO 処理水貯槽 蒸発濃縮処理水貯槽	1000m <sup>3</sup> 容量	■	■	1	SS400	常温	100	0.7	10.199 →10.2
多核種処理水貯槽	700m <sup>3</sup> 容量	■	■	1	SM400A	50.0	100	0.65	8.153 →8.2
		■	■	1	SS400	常温	100	0.70	8.335 →8.4
		■	■	1	SM400C	常温	100	0.70	8.356 →8.4
	1000m <sup>3</sup> 容量	■	■	1	SS400	常温	100	0.7	10.199 →10.2
	1060m <sup>3</sup> 容量	■	■	1	SS400	常温	100	0.7	10.199 →10.2
	1140m <sup>3</sup> 容量	■	■	1	SM400B	40.0	100	0.7	10.33 →10.4
	1160m <sup>3</sup> 容量	■	■	1	SM400C	66.0	100	0.6	11.68 →11.7
	1200m <sup>3</sup> 容量	■	■	1	SM400A	50.0	100	0.65	10.860 →10.9
		■	■	1	SM400A	常温	100	0.7	8.99 →9.0
■		■	1	SM400A	50.0	100	0.65	10.880 →10.9	

※1 : 満水での水頭。

表-9-1 円筒型タンクの胴の板厚評価の数値根拠 (2/2)

機器名称		Di [m]	H [m]	$\rho$	材料	温度 [°C]	S [MPa]	$\eta$	t [mm]
多核種処理水貯槽	1220m <sup>3</sup> 容量	■	■	1	SM400C	常温	100	0.7	9.76 →9.8
	1235m <sup>3</sup> 容量	■	■	1	SM400C	66.0	100	0.6	11.68 →11.7
	1330m <sup>3</sup> 容量	■	■	1	SM400B	50.0	100	0.7	11.46 →11.5
		■	■	1	SM400C	常温	100	0.7	11.478 →11.5
		■	■	1	SM490A	66.0	123	0.6	10.751 →10.8
	1356m <sup>3</sup> 容量	■	■	1	SM400A	50.0	100	0.65	11.418 →11.5
	2400m <sup>3</sup> 容量	■	■	1	SM400C	常温	100	0.65	16.126 →16.2
	2900m <sup>3</sup> 容量	■	■	1	SM490C	66.0	123	0.6	14.498 →14.5
Sr 処理水貯槽	1057m <sup>3</sup> 容量	■	■	1	SS400	常温	100	0.7	10.199 →10.2
	1160m <sup>3</sup> 容量	■	■	1	SM400C	66.0	100	0.6	11.68 →11.7
	1200m <sup>3</sup> 容量	■	■	1	SM400A	50.0	100	0.65	10.860 →10.9

※1 : 満水での水頭。

表-9-2 円筒型タンクの胴の板厚評価結果

機器名称		評価部位	必要肉厚[mm]	実厚[mm]
RO 濃縮水貯槽	700m <sup>3</sup> 容量	タンク板厚	8.4	16.0
RO 濃縮水貯槽 濃縮廃液貯槽 RO 処理水貯槽 蒸発濃縮処理水貯槽	1000m <sup>3</sup> 容量	タンク板厚	10.2	15.0
多核種処理水貯槽	700m <sup>3</sup> 容量	タンク板厚	8.2	12.0
		タンク板厚	8.4	16.0
		タンク板厚	8.4	12.0
	1000m <sup>3</sup> 容量	タンク板厚	10.2	15.0
	1060m <sup>3</sup> 容量	タンク板厚	10.2	15.0
	1140m <sup>3</sup> 容量	タンク板厚	10.4	15.0
	1160m <sup>3</sup> 容量	タンク板厚	11.7	12.0
	1200m <sup>3</sup> 容量	タンク板厚	9.6	12.0
			9.0	12.0
			10.9	12.0
	1220m <sup>3</sup> 容量	タンク板厚	9.8	12.0
	1235m <sup>3</sup> 容量	タンク板厚	11.7	12.0
	1330m <sup>3</sup> 容量	タンク板厚	11.5	15.0
			10.8	12.0
	1356m <sup>3</sup> 容量	タンク板厚	11.5	12.0
	2400m <sup>3</sup> 容量	タンク板厚	16.2	18.8
2900m <sup>3</sup> 容量	タンク板厚	14.5	15.0	
Sr 処理水貯槽	1057m <sup>3</sup> 容量	タンク板厚	10.2	15.0
	1160m <sup>3</sup> 容量	タンク板厚	11.7	12.0
	1200m <sup>3</sup> 容量	タンク板厚	9.6	12.0



b. 円筒型タンクの底板の厚さ評価

設計・建設規格に準拠し、底板の厚さについて評価を実施した。評価の結果、必要板厚確保していることを確認した（表－9－3）。

表－9－3 円筒型タンクの底板の板厚評価結果

機器名称		評価部位	必要肉厚 [mm]	実厚 [mm]
RO 濃縮水貯槽	700m <sup>3</sup> 容量	タンク板厚（底板）	3.0 <sup>*</sup>	25.0
RO 濃縮水貯槽 濃縮廃液貯槽 RO 処理水貯槽 蒸発濃縮処理水貯槽	1000m <sup>3</sup> 容量	タンク板厚（底板）	3.0 <sup>*</sup>	25.0
多核種処理水貯槽	700m <sup>3</sup> 容量	タンク板厚（底板）	3.0 <sup>*</sup>	12.0
		タンク板厚（底板）	3.0 <sup>*</sup>	25.0
	1000m <sup>3</sup> 容量	タンク板厚（底板）	3.0 <sup>*</sup>	25.0
	1060m <sup>3</sup> 容量	タンク板厚（底板）	3.0 <sup>*</sup>	25.0
	1140m <sup>3</sup> 容量	タンク板厚（底板）	3.0 <sup>*</sup>	22.0
	1160m <sup>3</sup> 容量	タンク板厚（底板）	3.0 <sup>*</sup>	12.0
	1200m <sup>3</sup> 容量	タンク板厚（底板）	3.0 <sup>*</sup>	12.0
	1220m <sup>3</sup> 容量	タンク板厚（底板）	3.0 <sup>*</sup>	12.0
	1235m <sup>3</sup> 容量	タンク板厚（底板）	3.0 <sup>*</sup>	12.0
	1330m <sup>3</sup> 容量	タンク板厚（底板）	3.0 <sup>*</sup>	22.0
		タンク板厚（底板）	3.0 <sup>*</sup>	12.0
	1356m <sup>3</sup> 容量	タンク板厚（底板）	3.0 <sup>*</sup>	12.0
	2400m <sup>3</sup> 容量	タンク板厚（底板）	3.0 <sup>*</sup>	12.0
	2900m <sup>3</sup> 容量	タンク板厚（底板）	3.0 <sup>*</sup>	12.0
Sr 処理水貯槽	1057m <sup>3</sup> 容量	タンク板厚（底板）	3.0 <sup>*</sup>	25.0
	1160m <sup>3</sup> 容量	タンク板厚（底板）	3.0 <sup>*</sup>	12.0
	1200m <sup>3</sup> 容量	タンク板厚（底板）	3.0 <sup>*</sup>	12.0

※ 地面、基礎等に直接接触するものについては、3mm

c. 円筒型タンクの管台の厚さ評価

設計・建設規格に準拠し、管台の板厚評価を実施した。評価の結果、水頭圧に耐えられることを確認した（表－9－4，5）。

$$t = \frac{DiH\rho}{0.204S\eta}$$

t : 管台の計算上必要な厚さ  
 Di : 管台の内径  
 H : 水頭  
 ρ : 液体の比重  
 S : 最高使用温度における材料の許容引張応力  
 η : 長手継手の効率

ただし、管台の外径の区分に応じた必要厚さを考慮する。

表-9-4 円筒型タンクの管台の板厚評価の数値根拠 (1/4)

機器名称		管台 口径	Di [m]	H [m]	$\rho$	材料	温度	S [MPa]	$\eta$	t [mm]
RO 濃縮水貯槽	700m <sup>3</sup> 容量	100A	■	■	1	STPT410	常温	103	1.0	0.07 →3.5 <sup>*2</sup>
		200A	■	■	1	STPT410	常温	103	1.0	0.13 →3.5 <sup>*2</sup>
		500A	■	■	1	SS400	常温	100	0.7	0.49 →3.5 <sup>*2</sup>
RO 濃縮水貯槽 濃縮廃液貯槽 RO 処理水貯槽 蒸発濃縮処理水貯槽	1000m <sup>3</sup> 容量	100A	■	■	1	STPT410	常温	103	1.0	0.07 →3.5 <sup>*2</sup>
		200A	■	■	1	STPT410	常温	103	1.0	0.13 →3.5 <sup>*2</sup>
		600A	■	■	1	SS400	常温	100	0.7	0.59 →3.5 <sup>*2</sup>
多核種処理水貯槽	700m <sup>3</sup> 容量	100A	■	■	1	STPG370	50.0	93	1.0	0.06 →3.5 <sup>*2</sup>
			■	■	1	STPT410	常温	103	1.0	0.07 →3.5 <sup>*2</sup>
			■	■	1	STPG370	常温	93	1.0	0.08 →3.5 <sup>*2</sup>
		200A	■	■	1	STPG370	50.0	93	1.0	0.13 →3.5 <sup>*2</sup>
			■	■	1	STPT410	常温	103	1.0	0.13 →3.5 <sup>*2</sup>
			■	■	1	STPG370	常温	93	1.0	0.15 →3.5 <sup>*2</sup>
		600A	■	■	1	SM400A	50.0	100	0.6	0.57 →3.5 <sup>*2</sup>
			■	■	1	SS400	常温	100	0.7	0.60 →3.5 <sup>*2</sup>
			■	■	1	SM400C	常温	100	0.7	0.60 →3.5 <sup>*2</sup>
	1000m <sup>3</sup> 容量	100A	■	■	1	STPT410	常温	103	1.0	0.07 →3.5 <sup>*2</sup>
		200A	■	■	1	STPT410	常温	103	1.0	0.13 →3.5 <sup>*2</sup>
		600A	■	■	1	SS400	常温	100	0.7	0.59 →3.5 <sup>*2</sup>
	1060m <sup>3</sup> 容量	100A	■	■	1	STPT410	常温	103	1.0	0.07 →3.5 <sup>*2</sup>
		200A	■	■	1	STPT410	常温	103	1.0	0.13 →3.5 <sup>*2</sup>
		600A	■	■	1	SS400	常温	100	0.7	0.59 →3.5 <sup>*2</sup>

※1 : 満水での水頭。

※2 : 管台の外径: 82mm 以上のものについては 3.5mm

表-9-4 円筒型タンクの管台の板厚評価の数値根拠 (2/4)

機器名称		管台 口径	Di [m]	H [m]	$\rho$	材料	温度	S [MPa]	$\eta$	t [mm]
多核種処理水貯槽	1140m <sup>3</sup> 容量	100A	■	■	1	STPT410	40	103	1.0	0.07 →3.5 <sup>*2</sup>
		200A	■	■	1	STPT410	40	103	1.0	0.13 →3.5 <sup>*2</sup>
		600A	■	■	1	SM400B	40	100	0.7	0.55 →3.5 <sup>*2</sup>
	1160m <sup>3</sup> 容量	100A	■	■	1	STPG370	66.0	93	1.0	0.07 →3.5 <sup>*2</sup>
		200A	■	■	1	STPG370	66.0	93	1.0	0.14 →3.5 <sup>*2</sup>
		650A	■	■	1	SM400C	66.0	100	0.6	0.68 →3.5 <sup>*2</sup>
	1200m <sup>3</sup> 容量	100A	■	■	1	STPG370	50.0	93	1.0	0.065 →3.5 <sup>*2</sup>
			■	■	1	STPG370	常温	93	1.0	0.06 →3.5 <sup>*2</sup>
		200A	■	■	1	STPG370	50.0	93	1.0	0.126 →3.5 <sup>*2</sup>
			■	■	1	STPG370	常温	93	1.0	0.11 →3.5 <sup>*2</sup>
		600A	■	■	1	STPY400	50.0	100	1.0	0.579 →3.5 <sup>*2</sup>
			■	■	1	SM400A	50.0	100	0.6	0.575 →3.5 <sup>*2</sup>
		760mm (内 径)	■	■	1	SM400A	常温	100	0.7	0.57 →3.5 <sup>*2</sup>
	1220m <sup>3</sup> 容量	100A	■	■	1	STPT410	常温	103	1.0	0.06 →3.5 <sup>*2</sup>
		200A	■	■	1	STPT410	常温	103	1.0	0.11 →3.5 <sup>*2</sup>
		600A	■	■	1	SM400C	常温	100	0.7	0.48 →3.5 <sup>*2</sup>
	1235m <sup>3</sup> 容量	100A	■	■	1	STPG370	66.0	93	1.0	0.07 →3.5 <sup>*2</sup>
		200A	■	■	1	STPG370	66.0	93	1.0	0.14 →3.5 <sup>*2</sup>
		650A	■	■	1	SM400C	66.0	100	0.6	0.68 →3.5 <sup>*2</sup>

※1 : 満水での水頭。

※2 : 管台の外径: 82mm 以上のものについては 3.5mm

表-9-4 円筒型タンクの管台の板厚評価の数値根拠 (3/4)

機器名称		管台 口径	Di [m]	H [m]	$\rho$	材料	温度	S [MPa]	$\eta$	t [mm]	
多核種処理水貯槽	1330m <sup>3</sup> 容量	100A	■	■	1	STPT410	50.0	103	1.0	0.07 →3.5 <sup>*2</sup>	
			■	■	1	STPG370	常温	93	1.0	0.08 →3.5 <sup>*2</sup>	
			■	■	1	STPG370	66.0	93	1.0	0.08 →3.5 <sup>*2</sup>	
		200A	■	■	1	STPT410	50.0	103	1.0	0.14 →3.5 <sup>*2</sup>	
			■	■	1	STPG370	常温	93	1.0	0.15 →3.5 <sup>*2</sup>	
			■	■	1	STPG370	66.0	93	1.0	0.15 →3.5 <sup>*2</sup>	
		600A	■	■	1	SM400B	50.0	100	0.7	0.58 →3.5 <sup>*2</sup>	
			■	■	1	SM400C	常温	100	0.7	0.61 →3.5 <sup>*2</sup>	
		650A	■	■	1	SM490B	66.0	123	1.0	0.37 →3.5 <sup>*2</sup>	
		1356m <sup>3</sup> 容量	100A	■	■	1	STPG370	50.0	93	1.0	0.07 →3.5 <sup>*2</sup>
			200A	■	■	1	STPG370	50.0	93	1.0	0.13 →3.5 <sup>*2</sup>
			600A	■	■	1	SM400A	50.0	100	0.6	0.58 →3.5 <sup>*2</sup>
	2400m <sup>3</sup> 容量	100A	■	■	1	STPG370	常温	93	1.0	0.07 →3.5 <sup>*2</sup>	
		200A	■	■	1	STPG370	常温	93	1.0	0.13 →3.5 <sup>*2</sup>	
		600A	■	■	1	SM400C	常温	100	0.7	0.54 →3.5 <sup>*2</sup>	
	2900m <sup>3</sup> 容量	100A	■	■	1	STPG370	66.0	93	1.0	0.07 →3.5 <sup>*2</sup>	
		200A	■	■	1	STPG370	66.0	93	1.0	0.14 →3.5 <sup>*2</sup>	
		650A	■	■	1	SM400C	66.0	100	0.6	0.68 →3.5 <sup>*2</sup>	

※1 : 満水での水頭。

※2 : 管台の外径: 82mm 以上のものについては 3.5mm

表-9-4 円筒型タンクの管台の板厚評価の数値根拠 (4/4)

機器名称		管台 口径	Di [m]	H [m]	$\rho$	材料	温度	S [MPa]	$\eta$	t [mm]
Sr 処理水貯槽	1057m <sup>3</sup> 容量	100A	■	■	1	STPT410	常温	103	1.0	0.07 →3.5 <sup>*2</sup>
		200A	■	■	1	STPT410	常温	103	1.0	0.13 →3.5 <sup>*2</sup>
		600A	■	■	1	SS400	常温	100	0.7	0.59 →3.5 <sup>*2</sup>
	1160m <sup>3</sup> 容量	100A	■	■	1	STPG370	66.0	93	1.0	0.07 →3.5 <sup>*2</sup>
		200A	■	■	1	STPG370	66.0	93	1.0	0.14 →3.5 <sup>*2</sup>
		650A	■	■	1	SM400C	66.0	100	0.6	0.68 →3.5 <sup>*2</sup>
	1200m <sup>3</sup> 容量	100A	■	■	1	STPG370	50.0	93	1.0	0.065 →3.5 <sup>*2</sup>
		200A	■	■	1	STPG370	50.0	93	1.0	0.126 →3.5 <sup>*2</sup>
		600A	■	■	1	STPY400	50.0	100	1.0	0.579 →3.5 <sup>*2</sup>

※1 : 満水での水頭。

※2 : 管台の外径: 82mm 以上のものについては 3.5mm

表-9-5 円筒型タンクの管台の板厚評価結果 (1/2)

機器名称		管台口径	評価部位	必要肉厚[mm]	実厚[mm]
RO 濃縮水貯槽	700m <sup>3</sup> 容量	100A	管台板厚	3.5 <sup>*</sup>	8.6
		200A	管台板厚	3.5 <sup>*</sup>	12.7
		500A	管台板厚	3.5 <sup>*</sup>	16.0
RO 濃縮水貯槽 濃縮廃液貯槽 RO 処理水貯槽 蒸発濃縮処理水貯槽	1000m <sup>3</sup> 容量	100A	管台板厚	3.5 <sup>*</sup>	8.6
		200A	管台板厚	3.5 <sup>*</sup>	12.7
		600A	管台板厚	3.5 <sup>*</sup>	16.0
多核種処理水貯槽	700m <sup>3</sup> 容量	100A	管台板厚	3.5 <sup>*</sup>	6.0
		200A	管台板厚	3.5 <sup>*</sup>	8.2
		600A	管台板厚	3.5 <sup>*</sup>	12.0
		100A	管台板厚	3.5 <sup>*</sup>	8.6
		200A	管台板厚	3.5 <sup>*</sup>	12.7
		600A	管台板厚	3.5 <sup>*</sup>	16.0
	1000m <sup>3</sup> 容量	100A	管台板厚	3.5 <sup>*</sup>	8.6
		200A	管台板厚	3.5 <sup>*</sup>	12.7
		600A	管台板厚	3.5 <sup>*</sup>	16.0
	1060m <sup>3</sup> 容量	100A	管台板厚	3.5 <sup>*</sup>	8.6
		200A	管台板厚	3.5 <sup>*</sup>	12.7
		600A	管台板厚	3.5 <sup>*</sup>	16.0
	1140m <sup>3</sup> 容量	100A	管台板厚	3.5 <sup>*</sup>	8.6
		200A	管台板厚	3.5 <sup>*</sup>	12.7
		600A	管台板厚	3.5 <sup>*</sup>	16.0
	1160m <sup>3</sup> 容量	100A	管台板厚	3.5 <sup>*</sup>	6.0
		200A	管台板厚	3.5 <sup>*</sup>	8.2
		650A	管台板厚	3.5 <sup>*</sup>	12.0
	1200m <sup>3</sup> 容量	100A	管台板厚	3.5 <sup>*</sup>	6.0
		200A	管台板厚	3.5 <sup>*</sup>	8.2
		600A	管台板厚	3.5 <sup>*</sup>	9.5
				3.5 <sup>*</sup>	12.0
	760mm (内径)	管台板厚	3.5 <sup>*</sup>	12.0	
	1220m <sup>3</sup> 容量	100A	管台板厚	3.5 <sup>*</sup>	6.0
		200A	管台板厚	3.5 <sup>*</sup>	8.2
		600A	管台板厚	3.5 <sup>*</sup>	12.0
	1235m <sup>3</sup> 容量	100A	管台板厚	3.5 <sup>*</sup>	6.0
200A		管台板厚	3.5 <sup>*</sup>	8.2	
650A		管台板厚	3.5 <sup>*</sup>	12.0	

※管台の外径：82mm 以上のものについては 3.5mm

表-9-5 円筒型タンクの管台の板厚評価結果 (2/2)

機器名称		管台口径	評価部位	必要肉厚[mm]	実厚[mm]
多核種処理水貯槽	1330m <sup>3</sup> 容量	100A	管台板厚	3.5 <sup>*</sup>	8.6
		200A	管台板厚	3.5 <sup>*</sup>	12.7
		600A	管台板厚	3.5 <sup>*</sup>	16.0
		650A	管台板厚	3.5 <sup>*</sup>	16.0
	1356m <sup>3</sup> 容量	100A	管台板厚	3.5 <sup>*</sup>	6.0
		200A	管台板厚	3.5 <sup>*</sup>	8.2
		600A	管台板厚	3.5 <sup>*</sup>	12.0
	2400m <sup>3</sup> 容量	100A	管台板厚	3.5 <sup>*</sup>	8.6
		200A	管台板厚	3.5 <sup>*</sup>	12.7
		600A	管台板厚	3.5 <sup>*</sup>	12.0
	2900m <sup>3</sup> 容量	100A	管台板厚	3.5 <sup>*</sup>	6.0
		200A	管台板厚	3.5 <sup>*</sup>	8.2
650A		管台板厚	3.5 <sup>*</sup>	12.0	
Sr 処理水貯槽	1057m <sup>3</sup> 容量	100A	管台板厚	3.5 <sup>*</sup>	8.6
		200A	管台板厚	3.5 <sup>*</sup>	12.7
		600A	管台板厚	3.5 <sup>*</sup>	16.0
	1160m <sup>3</sup> 容量	100A	管台板厚	3.5 <sup>*</sup>	6.0
		200A	管台板厚	3.5 <sup>*</sup>	8.2
		650A	管台板厚	3.5 <sup>*</sup>	12.0
	1200m <sup>3</sup> 容量	100A	管台板厚	3.5 <sup>*</sup>	6.0
		200A	管台板厚	3.5 <sup>*</sup>	8.2
		600A	管台板厚	3.5 <sup>*</sup>	9.5

※管台の外径：82mm 以上のものについては 3.5mm

d. 円筒型タンクの胴の穴の補強評価

設計・建設規格に準拠し、胴の穴の補強について評価を実施した。評価の結果、補強に有効な面積が補強に必要な面積より大きいため補強が不要であることを確認した（表-9-6, 7）。

$$A_0 = A_1 + A_2 + A_3 + A_4$$

$$A_1 = (\eta t_s - Ft_{sr})(X - d) - 2\left(1 - \frac{S_n}{S_s}\right)(\eta t_s - Ft_{sr})t_n$$

$$X = X_1 + X_2$$

$$X_1 = X_2 = 2\left(\text{Max}\left(d, \frac{d}{2} + t_s + t_n\right)\right)$$

$$A_2 = 2((t_{n1} - t_{nr})Y_1 + t_{n2}Y_2)S_n / S_s$$

$$t_{nr} = \frac{PDi}{2S_n - 1.2P}$$

$$Y_1 = \text{Min}(2.5t_s, 2.5t_{n1} + Te)$$

$$Y_2 = \text{Min}(2.5t_s, 2.5t_{n2}, h)$$

$$A_3 = L_1L_1 + L_2L_2 + L_3L_3$$

$$A_4 = (W - Wi) \times Te$$

$$W = \text{Min}(X, De)$$

$$Ar = dt_{sr}F + 2\left(1 - \frac{S_n}{S_s}\right)t_{sr}Ft_n$$

- A<sub>0</sub> : 補強に有効な総面積
- A<sub>1</sub> : 胴, 鏡板又は平板部分の補強に有効な面積
- A<sub>2</sub> : 管台部分の補強に有効な面積
- A<sub>3</sub> : すみ肉溶接部の補強に有効な面積
- A<sub>4</sub> : 強め材の補強に有効な面積
- η : PVC-3161.2 に規定する効率
- t<sub>s</sub> : 胴の最小厚さ
- t<sub>sr</sub> : 継ぎ目のない胴の計算上必要な厚さ (PVC-3122(1)において η = 1 としたもの)
- t<sub>n</sub> : 管台最小厚さ
- t<sub>n1</sub> : 胴板より外側の管台最小厚さ
- t<sub>n2</sub> : 胴板より内側の管台最小厚さ
- t<sub>nr</sub> : 管台の計算上必要な厚さ
- P : 最高使用圧力(水頭)=9.80665×10<sup>3</sup>H ρ
- S<sub>s</sub> : 胴板材料の最高使用温度における許容引張応力
- S<sub>n</sub> : 管台材料の最高使用温度における許容引張応力
- Di : 管台の内径
- X : 胴面に沿った補強に有効な範囲
- X<sub>1</sub> : 補強に有効な範囲
- X<sub>2</sub> : 補強に有効な範囲
- Y<sub>1</sub> : 胴面に垂直な補強の有効な範囲 (胴より外側)
- Y<sub>2</sub> : 胴面に垂直な補強の有効な範囲 (胴より内側)
- h : 管台突出し高さ (胴より内側)
- L<sub>1</sub> : 溶接の脚長
- L<sub>2</sub> : 溶接の脚長
- L<sub>3</sub> : 溶接の脚長
- A<sub>r</sub> : 補強が必要な面積
- d : 胴の断面に現れる穴の径
- F : 係数 (図 PVC-3161.2-1 から求めた値)
- Te : 強め材厚さ
- W : 強め材の有効範囲
- Wi : 開先を含めた管台直径
- De : 強め材外径



表-9-6 円筒型タンクの穴の補強評価結果の数値根拠 (1 / 13)

機器名称		管台口径	管台材料	温度	F	$\eta$	$S_n$ [MPa]	$S_s$ [MPa]	$t_s$ [mm]	$t_{sr}$ [mm]	$t_n$ [mm]	X [mm]	d [mm]	A1 [mm <sup>2</sup> ]
RO 濃縮水貯槽	700m <sup>3</sup> 容量	100A	STPT410	常温	1	1	103→100*	100	16		8.6			
		200A	STPT410	常温	1	1	103→100*	100	16		12.7			
		500A	SS400	常温	1	1	100	100	16		16.0			
RO 濃縮水貯槽 濃縮廃液貯槽 RO 処理水貯槽 蒸発濃縮処理水貯槽	1000m <sup>3</sup> 容量	100A	STPT410	常温	1	1	103→100*	100	15		8.6			
		200A	STPT410	常温	1	1	103→100*	100	15		12.7			
		600A	SS400	常温	1	1	100	100	15		16.0			
多核種処理水貯槽	700m <sup>3</sup> 容量	100A	STPG370	50.0	1	1	93	100	12		6.0			
			STPT410	常温	1	1	103→100*	100	16		8.6			
			STPG370	常温	1	1	93	100	12		8.6			
		200A	STPG370	50.0	1	1	93	100	12		8.2			
			STPT410	常温	1	1	103→100*	100	16		12.7			
			STPG370	常温	1	1	93	100	12		12.7			
		600A	SM400A	50.0	1	1	100	100	12		12			
			SS400	常温	1	1	100	100	16		16.0			
			SM400C	常温	1	1	100	100	12		16.0			
	1000m <sup>3</sup> 容量	100A	STPT410	常温	1	1	103→100*	100	15		8.6			
		200A	STPT410	常温	1	1	103→100*	100	15		12.7			
		600A	SS400	常温	1	1	100	100	15		16.0			
	1060m <sup>3</sup> 容量	100A	STPT410	常温	1	1	103→100*	100	15		8.6			
		200A	STPT410	常温	1	1	103→100*	100	15		12.7			
		600A	SS400	常温	1	1	100	100	15		16.0			
	1140m <sup>3</sup> 容量	100A	STPT410	40.0	1	1	103→100*	100	12		7.0			
		200A	STPT410	40.0	1	1	103→100*	100	12		10.5			
		600A	SM400B	40.0	1	1	100	100	12		13.0			
1160m <sup>3</sup> 容量	100A	STPG370	66.0	1	1	93	100	12		6.0				
	200A	STPG370	66.0	1	1	93	100	12		8.2				
	650A	SM400C	66.0	1	1	100	100	12		12.0				

※：PVC-3166 による。

表-9-6 円筒型タンクの穴の補強評価結果の数値根拠 (2/13)

機器名称	管台口径	管台材料	温度	F	$\eta$	$S_n$ [MPa]	$S_s$ [MPa]	$t_s$ [mm]	$t_{sr}$ [mm]	$t_n$ [mm]	X [mm]	d [mm]	A1 [mm <sup>2</sup> ]	
多核種処理水貯槽	1200m <sup>3</sup> 容量	100A	STPG370	50.0	1	1	93	100	12		6.0			
			STPG370	常温	1	1	93	100	12		6.0			
		200A	STPG370	50.0	1	1	93	100	12		8.2			
			STPG370	常温	1	1	93	100	12		8.2			
		600A	STPY400	50.0	1	1	100	100	12		9.5			
			SM400A	50.0	1	1	100	100	12		12.0			
	760mm (内径)	SM400A	常温	1	1	100	100	12		12.0				
	1220m <sup>3</sup> 容量	100A	STPT410	常温	1	1	103→100*	100	10.18		4.25			
		200A	STPT410	常温	1	1	103→100*	100	10.18		5.67			
		600A	SM400C	常温	1	1	100	100	10.18		9.96			
	1235m <sup>3</sup> 容量	100A	STPG370	66.0	1	1	93	100	12		6.0			
		200A	STPG370	66.0	1	1	93	100	12		8.2			
		650A	SM400C	66.0	1	1	100	100	12		12.0			
	1330m <sup>3</sup> 容量	100A	STPT410	50.0	1	1	103→100*	100	12		7.0			
			STPG370	常温	1	1	93	100	15		8.6			
			STPG370	66.0	1	1	93	123	12		7.53			
		200A	STPT410	50.0	1	1	103→100*	100	12		10.5			
			STPG370	常温	1	1	93	100	15		12.7			
			STPG370	66.0	1	1	93	123	12		11.12			
		600A	SM400B	50.0	1	1	100	100	12		13.0			
	SM400C		常温	1	1	100	100	15		16.0				
	650A	SM490B	66.0	1	1	123	123	12		15.0				
	1356m <sup>3</sup> 容量	100A	STPG370	50.0	1	1	93	100	12		6.0			
		200A	STPG370	50.0	1	1	93	100	12		8.2			
		600A	SM400A	50.0	1	1	100	100	12		12.0			
	2400m <sup>3</sup> 容量	100A	STPG370	常温	1	1	93	100	18.8		8.6			
		200A	STPG370	常温	1	1	93	100	18.8		12.7			
600A		SM400C	常温	1	1	100	100	18.8		12.0				

※ : PVC-3166 による。

表-9-6 円筒型タンクの穴の補強評価結果の数値根拠 (3/13)

機器名称		管台口径	管台材料	温度	F	$\eta$	$S_n$ [MPa]	$S_s$ [MPa]	$t_s$ [mm]	$t_{sr}$ [mm]	$t_n$ [mm]	X [mm]	d [mm]	A1 [mm <sup>2</sup> ]
多核種処理水貯槽	2900m <sup>3</sup> 容量	100A	STPG370	66.0	1	1	93	123	15		5.25			
		200A	STPG370	66.0	1	1	93	123	15		7.18			
		650A	SM400C	66.0	1	1	100	123	15		11.2			
Sr 処理水貯槽	1057m <sup>3</sup> 容量	100A	STPT410	常温	1	1	103→100*	100	15		8.6			
		200A	STPT410	常温	1	1	103→100*	100	15		12.7			
		600A	SS400	常温	1	1	100	100	15		16.0			
	1160m <sup>3</sup> 容量	100A	STPG370	66.0	1	1	93	100	12		6.0			
		200A	STPG370	66.0	1	1	93	100	12		8.2			
		650A	SM400C	66.0	1	1	100	100	12		12.0			
	1200m <sup>3</sup> 容量	100A	STPG370	50.0	1	1	93	100	12		6.0			
		200A	STPG370	50.0	1	1	93	100	12		8.2			
		600A	STPY400	50.0	1	1	100	100	12		9.5			

※：PVC-3166による。

表-9-6 円筒型タンクの穴の補強評価結果の数値根拠 (4/13)

機器名称		管台 口径	H [m]	d [mm]	S <sub>n</sub> [MPa]	S <sub>s</sub> [MPa]	t <sub>n1</sub> [mm]	t <sub>n2</sub> [mm]	h [mm]	t <sub>nr</sub> [mm]	t <sub>s</sub> [mm]	Y <sub>1</sub> [mm]	Y <sub>2</sub> [mm]	A2 [mm <sup>2</sup> ]
RO 濃縮水貯槽	700m <sup>3</sup> 容量	100A			103→100**	100				0.07	16			
		200A			103→100**	100				0.13	16			
		500A			100	100				0.49	16			
RO 濃縮水貯槽 濃縮廃液貯槽	1000m <sup>3</sup> 容量	100A			103→100**	100				0.07	15			
		200A			103→100**	100				0.13	15			
RO 処理水貯槽 蒸発濃縮処理水貯槽		600A			100	100				0.59	15			
多核種処理水貯槽	700m <sup>3</sup> 容量	100A			93	100				0.06	12			
					103→100**	100				0.07	16			
					93	100		0.08	12					
		200A			93	100		0.13	12					
					103→100**	100		0.13	16					
					93	100		0.15	12					
	600A			100	100		0.57	12						
				100	100		0.60	16						
				100	100		0.60	12						
	1000m <sup>3</sup> 容量	100A			103→100**	100				0.07	15			
		200A			103→100**	100				0.13	15			
		600A			100	100				0.59	15			
	1060m <sup>3</sup> 容量	100A			103→100**	100				0.07	15			
		200A			103→100**	100				0.13	15			
		600A			100	100				0.59	15			
1140m <sup>3</sup> 容量	100A			103→100**	100				0.07	12				
	200A			103→100**	100				0.13	12				
	600A			100	100				0.39	12				

※ : PVC-3166 による。

表-9-6 円筒型タンクの穴の補強評価結果の数値根拠 (5 / 13)

機器名称		管台 口径	H [m]	d [mm]	S <sub>n</sub> [MPa]	S <sub>s</sub> [MPa]	t <sub>n1</sub> [mm]	t <sub>n2</sub> [mm]	h [mm]	t <sub>nr</sub> [mm]	t <sub>s</sub> [mm]	Y <sub>1</sub> [mm]	Y <sub>2</sub> [mm]	A2 [mm <sup>2</sup> ]
多核種処理水貯槽	1160m <sup>3</sup> 容量	100A			93	100				0.07	12			
		200A			93	100				0.14	12			
		650A			100	100				0.68	12			
	1200m <sup>3</sup> 容量	100A			93	100				0.06	12			
					93	100				0.06	12			
					93	100				0.13	12			
		200A			93	100				0.11	12			
					100	100				0.35	12			
					100	100				0.35	12			
	760mm (内径)			100	100				0.40	12				
	1220m <sup>3</sup> 容量	100A			103→100 <sup>*</sup>	100				0.06	10.18			
		200A			103→100 <sup>*</sup>	100				0.12	10.18			
		600A			100	100				0.34	10.18			
	1235m <sup>3</sup> 容量	100A			93	100				0.07	12			
		200A			93	100				0.14	12			
		650A			100	100				0.68	12			
	1330m <sup>3</sup> 容量	100A			103→100 <sup>*</sup>	100				0.07	12			
					93	100				0.08	15			
					93	123				0.10	12			
		200A			103→100 <sup>*</sup>	100				0.14	12			
					93	100				0.16	15			
					93	123				0.20	12			
					100	100				0.40	12			
	600A			100	100				0.61	15				
	650A			123	123				0.40	12				
	1356m <sup>3</sup> 容量	100A			93	100				0.07	12			
		200A			93	100				0.13	12			
		600A			100	100				0.35	12			
	2400m <sup>3</sup> 容量	100A			93	100				0.07	18.8			
		200A			93	100				0.14	18.8			
600A				100	100				0.55	18.8				

※ : PVC-3166 による。

表-9-6 円筒型タンクの穴の補強評価結果の数値根拠 (6 / 13)

機器名称		管台 口径	H [m]	d [mm]	S <sub>n</sub> [MPa]	S <sub>s</sub> [MPa]	t <sub>n1</sub> [mm]	t <sub>n2</sub> [mm]	h [mm]	t <sub>nr</sub> [mm]	t <sub>s</sub> [mm]	Y <sub>1</sub> [mm]	Y <sub>2</sub> [mm]	A2 [mm <sup>2</sup> ]
多核種処理水貯槽	2900m <sup>3</sup> 容量	100A			93	123				0.07	15			
		200A			93	123				0.14	15			
		650A			100	123				0.68	15			
Sr 処理水貯槽	1057m <sup>3</sup> 容量	100A			103→100※	100				0.07	15			
		200A			103→100※	100				0.13	15			
		600A			100	100				0.59	15			
	1160m <sup>3</sup> 容量	100A			93	100				0.07	12			
		200A			93	100				0.14	12			
		650A			100	100				0.68	12			
	1200m <sup>3</sup> 容量	100A			93	100				0.06	12			
		200A			93	100				0.13	12			
		600A			100	100				0.35	12			

※：PVC-3166による。

表-9-6 円筒型タンクの穴の補強評価結果の数値根拠 (7/13)

機器名称		管台 口径	L <sub>1</sub> [mm]	L <sub>2</sub> [mm]	L <sub>3</sub> [mm]	A3 [mm <sup>2</sup> ]
RO 濃縮水貯槽	700m <sup>3</sup> 容量	100A	■	■	■	211.00
		200A	■	■	■	211.00
		500A	■	■	■	211.00
RO 濃縮水貯槽 濃縮廃液貯槽 RO 処理水貯槽 蒸発濃縮処理水貯槽	1000m <sup>3</sup> 容量	100A	■	■	■	211.00
		200A	■	■	■	211.00
		600A	■	■	■	211.00
多核種処理水貯槽	700m <sup>3</sup> 容量	100A	■	■	■	306.00
			■	■	■	211.00
		200A	■	■	■	306.00
			■	■	■	337.00
			■	■	■	306.00
		600A	■	■	■	306.00
	■		■	■	211.00	
	■		■	■	306.00	
	1000m <sup>3</sup> 容量	100A	■	■	■	211.00
		200A	■	■	■	211.00
		600A	■	■	■	211.00
	1060m <sup>3</sup> 容量	100A	■	■	■	211.00
		200A	■	■	■	211.00
		600A	■	■	■	211.00
	1140m <sup>3</sup> 容量	100A	■	■	■	211.00
		200A	■	■	■	211.00
		600A	■	■	■	211.00
	1160m <sup>3</sup> 容量	100A	■	■	■	97.00
		200A	■	■	■	198.00
		650A	■	■	■	306.00
	1200m <sup>3</sup> 容量	100A	■	■	■	306.00
			■	■	■	97.0
		200A	■	■	■	306.00
			■	■	■	198.0
		600A	■	■	■	306.00
	760mm (内径)	■	■	■	306.0	
	1220m <sup>3</sup> 容量	100A	■	■	■	72.00
200A		■	■	■	162.00	
600A		■	■	■	325.00	

表-9-6 円筒型タンクの穴の補強評価結果の数値根拠 (8/13)

機器名称		管台 口径	L <sub>1</sub> [mm]	L <sub>2</sub> [mm]	L <sub>3</sub> [mm]	A3 [mm <sup>2</sup> ]
多核種処理水貯槽	1235m <sup>3</sup> 容量	100A	■	■	■	97.00
		200A	■	■	■	198.00
		650A	■	■	■	306.00
	1330m <sup>3</sup> 容量	100A	■	■	■	211.00
			■	■	■	97.00
		200A	■	■	■	211.00
			■	■	■	350.00
			■	■	■	198.00
		600A	■	■	■	211.00
			■	■	■	427.00
	650A	■	■	■	306.00	
	1356m <sup>3</sup> 容量	100A	■	■	■	306.00
		200A	■	■	■	306.00
		600A	■	■	■	306.00
	2400m <sup>3</sup> 容量	100A	■	■	■	358.00
		200A	■	■	■	446.00
		600A	■	■	■	421.00
	2900m <sup>3</sup> 容量	100A	■	■	■	97.00
		200A	■	■	■	198.00
		650A	■	■	■	350.00
	Sr 処理水貯槽	1057m <sup>3</sup> 容量	100A	■	■	■
200A			■	■	■	211.00
600A			■	■	■	211.00
1160m <sup>3</sup> 容量		100A	■	■	■	97.00
		200A	■	■	■	198.00
		650A	■	■	■	306.00
1200m <sup>3</sup> 容量		100A	■	■	■	306.00
		200A	■	■	■	306.00
		600A	■	■	■	306.00



表-9-6 円筒型タンクの穴の補強評価結果の数値根拠 (9/13)

機器名称		管台 口径	W [mm]	Wi [mm]	X [mm]	De [mm]	Te [mm]	A4 [mm <sup>2</sup> ]
RO 濃縮水貯槽	700m <sup>3</sup> 容量	100A	194.2	120.3	194.2	■	■	665.1
		200A	381.8	222.3	381.8	■	■	1435.5
		500A	800.0	514.0	952.0	■	■	2574.0
RO 濃縮水貯槽 濃縮廃液貯槽 RO 処理水貯槽 蒸発濃縮処理水貯槽	1000m <sup>3</sup> 容量	100A	194.2	120.3	194.2	■	■	665.1
		200A	381.8	222.3	381.8	■	■	1431.0
		600A	900.0	615.6	1155.2	■	■	2559.6
多核種処理水貯槽	700m <sup>3</sup> 容量	100A	234	132.3	234	■	■	1220.4
			194.2	120.3	194.2	■	■	665.1
			194.2	118.0	194.2	■	■	914.4
		200A	438	234.3	438	■	■	2444.4
			381.8	240.5	381.8	■	■	1271.7
			381.8	220	381.8	■	■	1941.6
		600A	1224	627.6	1224	■	■	7156.8
			900.0	615.6	1155.2	■	■	2559.6
			950	613.0	1155.2	■	■	4044.0
	1000m <sup>3</sup> 容量	100A	194.2	120.3	194.2	■	■	665.1
		200A	381.8	222.3	381.8	■	■	1431.0
		600A	900.0	615.6	1155.2	■	■	2559.6
	1060m <sup>3</sup> 容量	100A	194.2	120.3	194.2	■	■	665.1
		200A	381.8	222.3	381.8	■	■	1431.0
		600A	900.0	615.6	1155.2	■	■	2559.6
	1140m <sup>3</sup> 容量	100A	194.2	120.3	194.2	■	■	665.1
		200A	381.8	222.3	381.8	■	■	1435.5
		600A	900.0	615.5	1155.2	■	■	2560.5
	1160m <sup>3</sup> 容量	100A	170.0	124.3	204.6	■	■	548.4
		200A	330.0	226.3	399.8	■	■	1244.4
		650A	1170.0	674.4	1272.8	■	■	5947.2
	1200m <sup>3</sup> 容量	100A	232.6	132.3	232.6	■	■	1203.6
			204.6	128	204.6	■	■	919.2
		200A	436.6	234.3	436.6	■	■	2427.6
			399.8	230	399.8	■	■	2037.6
		600A	1223.2	627.6	1223.2	■	■	7147.2
	760mm (内径)	1520	802	1520	■	■	8616.0	
	1220m <sup>3</sup> 容量	100A	211.6	114.3	211.6	■	■	991.3
		200A	409.9	216.3	409.9	■	■	1972.4
		600A	790	609.6	1179.4	■	■	1837.9

表-9-6 円筒型タンクの穴の補強評価結果の数値根拠 (10/13)

機器名称		管台 口径	W [mm]	Wi [mm]	X [mm]	De [mm]	Te [mm]	A4 [mm <sup>2</sup> ]
多核種処理水貯槽	1235m <sup>3</sup> 容量	100A	170.0	124.3	204.6	■	■	548.4
		200A	330.0	226.3	399.8	■	■	1244.4
		650A	1170.0	674.4	1272.8	■	■	5947.2
	1330m <sup>3</sup> 容量	100A	194.2	120.3	194.2	■	■	665.1
			194.2	118	194.2	■	■	914.4
			170.0	126.3	198.48	■	■	524.4
		200A	381.8	222.3	381.8	■	■	1435.5
			381.8	220	381.8	■	■	1941.6
			330.0	234.3	388.12	■	■	1148.4
		600A	900.0	615.6	1155.2	■	■	2559.6
			950.0	613	1155.2	■	■	4044.0
		650A	1170.0	678.4	1260.8	■	■	5899.2
	1356m <sup>3</sup> 容量	100A	232.6	132.3	232.6	■	■	1203.60
		200A	436.6	234.3	436.6	■	■	2427.60
		600A	1223.2	627.6	1223.2	■	■	7147.20
	2400m <sup>3</sup> 容量	100A	194.2	118	194.2	■	■	1432.56
		200A	381.8	220	381.8	■	■	3041.84
		600A	1171.2	613	1171.2	■	■	10494.16
	2900m <sup>3</sup> 容量	100A	180.0	126.3	204.6	■	■	805.5
		200A	350.0	234.3	399.8	■	■	1735.5
		650A	1170.0	678.4	1272.8	■	■	7374.0
Sr 処理水貯槽	1057m <sup>3</sup> 容量	100A	194.2	120.3	194.2	■	■	665.1
		200A	381.8	222.3	381.8	■	■	1431.0
		600A	900.0	615.6	1155.2	■	■	2559.6
	1160m <sup>3</sup> 容量	100A	170.0	124.3	204.6	■	■	548.4
		200A	330.0	226.3	399.8	■	■	1244.4
		650A	1170.0	674.4	1272.8	■	■	5947.2
	1200m <sup>3</sup> 容量	100A	232.6	132.3	232.6	■	■	1203.6
		200A	436.6	234.3	436.6	■	■	2427.6
		600A	1223.2	627.6	1223.2	■	■	7147.2

表-9-6 円筒型タンクの穴の補強評価結果の数値根拠 (11/13)

機器名称		管台 口径	d [mm]	t <sub>sr</sub> [mm]	F	S <sub>n</sub> [MPa]	S <sub>s</sub> [MPa]	A <sub>r</sub> [mm <sup>2</sup> ]	A <sub>0</sub> [mm <sup>2</sup> ]
RO 濃縮水貯槽	700m <sup>3</sup> 容量	100A	■■■■	■■■■	1	103 →100※	100	568.52 →569	2751.43 →2751
		200A	■■■■	■■■■	1	103 →100※	100	1117.72 →1118	5394.91 →5394
		500A	■■■■	■■■■	1	100	100	2786.98 →2787	9826.50 →9826
RO 濃縮水貯槽 濃縮廃液貯槽 RO 処理水貯槽 蒸発濃縮処理水貯槽	1000m <sup>3</sup> 容量	100A	■■■■	■■■■	1	103 →100※	100	694.07 →694	2528.84 →2529
		200A	■■■■	■■■■	1	103 →100※	100	1364.55 →1365	4890.00 →4890
		600A	■■■■	■■■■	1	100	100	4128.68 →4129	9434.94 →9435
多核種処理水貯槽	700m <sup>3</sup> 容量	100A	■■■■	■■■■	1	93	100	625.1 →626	2775.06 →2775
			■■■■	■■■■	1	103 →100※	100	568.52 →569	2751.43 →2751
			■■■■	■■■■	1	93	100	574.99 →575	2510.59 →2511
		200A	■■■■	■■■■	1	93	100	1167.8 →1168	4924.28 →4924
			■■■■	■■■■	1	103 →100※	100	1209.64 →1210	5198.15 →5198
			■■■■	■■■■	1	93	100	1126.98 →1127	4583.62 →4584
		600A	■■■■	■■■■	1	100	100	3246.4 →3247	12707.68 →12707
			■■■■	■■■■	1	100	100	3381.85 →3382	10822.35 →10822
			■■■■	■■■■	1	100	100	3378.39 →3378	9626.82 →9627
	1000m <sup>3</sup> 容量	100A	■■■■	■■■■	1	103 →100※	100	694.07 →694	2528.84 →2529
		200A	■■■■	■■■■	1	103 →100※	100	1364.55 →1365	4890.00 →4890
		600A	■■■■	■■■■	1	100	100	4128.68 →4129	9434.94 →9435
	1060m <sup>3</sup> 容量	100A	■■■■	■■■■	1	103 →100※	100	694.07 →694	2528.84 →2529
		200A	■■■■	■■■■	1	103 →100※	100	1364.55 →1365	4890.00 →4890
		600A	■■■■	■■■■	1	100	100	4128.68 →4129	9434.94 →9435
	1140m <sup>3</sup> 容量	100A	■■■■	■■■■	1	103 →100※	100	702.79 →703	1951.13 →1951
		200A	■■■■	■■■■	1	103 →100※	100	1381.69 →1382	3729.36 →3729
		600A	■■■■	■■■■	1	100	100	4180.52 →4181	7058.33 →7058

※: PVC-3166 による。

表-9-6 円筒型タンクの穴の補強評価結果の数値根拠 (12/13)

機器名称		管台 口径	d [mm]	t <sub>sr</sub> [mm]	F	S <sub>n</sub> [MPa]	S <sub>s</sub> [MPa]	A <sub>r</sub> [mm <sup>2</sup> ]	A <sub>0</sub> [mm <sup>2</sup> ]
多核種処理水貯槽	1160m <sup>3</sup> 容量	100A	■	■	1	93	100	723.73 →724	1616.18 →1616
		200A	■	■	1	93	100	1410.75 →1411	3195.36 →3195
		650A	■	■	1	100	100	4465.62 →4466	10840.02 →10840
	1200m <sup>3</sup> 容量	100A	■	■	1	93	100	827.69 →828	2544.77 →2545
			■	■	1	93	100	649.8 →650	2060.2 →2060
		200A	■	■	1	93	100	1550.57 →1551	4530.11 →4530
			■	■	1	93	100	1266.6 →1267	4132.6 →4133
		600A	■	■	1	100	100	4321.43 →4321	11400.11 →11400
			■	■	1	100	100	4324.01 →4324	11664.19 →11664
		760mm (内径)	■	■	1	100	100	4788 →4788	14670 →14670
		1220m <sup>3</sup> 容量	100A	■	■	1	103 →100※	100	723.25 →723
	200A		■	■	1	103 →100※	100	1401.03 →1401	3240.10 →3240
	600A		■	■	1	100	100	4030.99 →4031	5028.51 →5029
	1235m <sup>3</sup> 容量	100A	■	■	1	93	100	723.73 →724	1616.18 →1616
		200A	■	■	1	93	100	1410.75 →1411	3195.36 →3195
		650A	■	■	1	100	100	4465.62 →4466	10840.02 →10840
	1330m <sup>3</sup> 容量	100A	■	■	1	103 →100※	100	779.88 →780	1873.75 →1873
			■	■	1	93	100	789.88 →790	2644.12 →2644
			■	■	1	93	123	720.39 →720	1650.60 →1651
		200A	■	■	1	103 →100※	100	1533.25 →1534	3577.15 →3577
			■	■	1	93	100	1548.17 →1548	4955.94 →4955
			■	■	1	93	123	1396.39 →1396	3252.30 →3252
		600A	■	■	1	100	100	4639.12 →4640	6598.45 →6598
			■	■	1	100	100	4641.02 →4641	10448.23 →10448
		650A	■	■	1	123	123	4412.80 →4413	11133.20 →11133

※ : PVC-3166 による。

表-9-6 円筒型タンクの穴の補強評価結果の数値根拠 (13/13)

機器名称		管台 口径	d [mm]	t <sub>sr</sub> [mm]	F	S <sub>n</sub> [MPa]	S <sub>s</sub> [MPa]	A <sub>r</sub> [mm <sup>2</sup> ]	A <sub>0</sub> [mm <sup>2</sup> ]
多核種処理水貯槽	1356m <sup>3</sup> 容量	100A	██████	██████	1	93	100	870.35 →871	2502.46 →2502
		200A	██████	██████	1	93	100	1630.50 →1631	4437.10 →4437
		600A	██████	██████	1	100	100	4544.19 →4545	11441.61 →11441
	2400m <sup>3</sup> 容量	100A	██████	██████	1	93	100	1030.52 →1031	3547.44 →3547
		200A	██████	██████	1	93	100	2019.84 →2020	6631.20 →6631
		600A	██████	██████	1	100	100	6138.84 →6139	17461.90 →17461
	2900m <sup>3</sup> 容量	100A	██████	██████	1	93	123	1520.5 →1521	1854.1 →1854
		200A	██████	██████	1	93	123	2949.4 →2950	3713.5 →3713
		650A	██████	██████	1	100	123	9288.6 →9289	12857.1 →12857
Sr 処理水貯槽	1057m <sup>3</sup> 容量	100A	██████	██████	1	103 →100※	100	694.07 →694	2528.84 →2529
		200A	██████	██████	1	103 →100※	100	1364.55 →1365	4890.00 →4890
		600A	██████	██████	1	100	100	4128.68 →4129	9434.94 →9435
	1160m <sup>3</sup> 容量	100A	██████	██████	1	93	100	723.73 →724	1616.18 →1616
		200A	██████	██████	1	93	100	1410.75 →1411	3195.36 →3195
		650A	██████	██████	1	100	100	4465.62 →4466	10840.02 →10840
	1200m <sup>3</sup> 容量	100A	██████	██████	1	93	100	827.69 →828	2544.77 →2545
		200A	██████	██████	1	93	100	1550.57 →1551	4530.11 →4530
		600A	██████	██████	1	100	100	4321.43 →4321	11400.11 →11400

※ : PVC-3166 による。

表-9-7 円筒型タンクの穴の補強評価結果 (1/2)

機器名称		管台口径	評価部位	Ar [mm <sup>2</sup> ]	A <sub>0</sub> [mm <sup>2</sup> ]
RO 濃縮水貯槽	700m <sup>3</sup> 容量	100A	管台	569	2751
		200A	管台	1118	5394
		500A	管台	2787	9826
RO 濃縮水貯槽 濃縮廃液貯槽 RO 処理水貯槽 蒸発濃縮処理水貯槽	1000m <sup>3</sup> 容量	100A	管台	694	2529
		200A	管台	1365	4890
		600A	管台	4129	9435
多核種処理水貯槽	700m <sup>3</sup> 容量	100A	管台	626	2775
			管台	569	2751
			管台	575	2511
		200A	管台	1168	4924
			管台	1210	5198
			管台	1127	4584
		600A	管台	3247	12707
			管台	3382	10822
			管台	3378	9627
	1000m <sup>3</sup> 容量	100A	管台	694	2529
		200A	管台	1365	4890
		600A	管台	4129	9435
	1060m <sup>3</sup> 容量	100A	管台	694	2529
		200A	管台	1365	4890
		600A	管台	4129	9435
	1140m <sup>3</sup> 容量	100A	管台	703	1951
		200A	管台	1382	3729
		600A	管台	4181	7058
	1160m <sup>3</sup> 容量	100A	管台	724	1616
		200A	管台	1411	3195
		650A	管台	4466	10840
	1200m <sup>3</sup> 容量	100A	管台	828	2545
			管台	650	2060
		200A	管台	1551	4530
			管台	1267	4133
		600A	管台	4321	11400
			管台	4324	11664
760mm (内径)	管台	4788	14670		

表-9-7 円筒型タンクの穴の補強評価結果 (2/2)

機器名称		管台口径	評価部位	Ar [mm <sup>2</sup> ]	A <sub>0</sub> [mm <sup>2</sup> ]
多核種処理水貯槽	1220m <sup>3</sup> 容量	100A	管台	723	1677
		200A	管台	1401	3240
		600A	管台	4031	5029
	1235m <sup>3</sup> 容量	100A	管台	724	1616
		200A	管台	1411	3195
		650A	管台	4466	10840
	1330m <sup>3</sup> 容量	100A	管台	780	1873
			管台	790	2644
			管台	720	1651
		200A	管台	1533	3577
			管台	1548	4955
			管台	1396	3252
		600A	管台	4640	6598
			管台	4641	10448
	650A	管台	4413	11133	
	1356m <sup>3</sup> 容量	100A	管台	871	2502
		200A	管台	1631	4437
		600A	管台	4545	11441
	2400m <sup>3</sup> 容量	100A	管台	1031	3547
		200A	管台	2020	6631
		600A	管台	6139	17461
2900m <sup>3</sup> 容量	100A	管台	1521	1854	
	200A	管台	2950	3713	
	650A	管台	9289	12857	
Sr 処理水貯槽	1057m <sup>3</sup> 容量	100A	管台	694	2529
		200A	管台	1365	4890
		600A	管台	4129	9435
	1160m <sup>3</sup> 容量	100A	管台	724	1616
		200A	管台	1411	3195
		650A	管台	4466	10840
	1200m <sup>3</sup> 容量	100A	管台	828	2545
		200A	管台	1551	4530
		600A	管台	4321	11400

e. 強め材の取付け強さ

設計・建設規格に準拠し、強め材の取付け強さについて評価を実施した。評価の結果、溶接部の強度が十分であることを確認した（表-9-8, 9）。

$F_1 = \frac{\pi}{2} d_o L_1 S \eta_1$	$F_1$ : 断面（管台外側のすみ肉溶接部）におけるせん断強さ
$F_2 = \frac{\pi}{2} d t_n S_n \eta_3$	$F_2$ : 断面（管台内側の管台壁）におけるせん断強さ
$F_3 = \frac{\pi}{2} d'_o t_s S \eta_2$	$F_3$ : 断面（突合せ溶接部）におけるせん断強さ
$F_4 = \frac{\pi}{2} d_o L_2 S \eta_1$	$F_4$ : 断面（管台内側のすみ肉溶接部）におけるせん断強さ
$F_5 = \frac{\pi}{2} W_o L_3 S \eta_1$	$F_5$ : 断面（強め材のすみ肉溶接部）におけるせん断強さ
$F_6 = \frac{\pi}{2} d_o t_s S \eta_2$	$F_6$ : 断面（突合せ溶接部）におけるせん断強さ
$W = d'_o t_{sr} S - (t_s - F t_{sr})(X - d'_o) S$	$d_o$ : 管台外径
$W_1 = F_1 + F_2$	$d$ : 管台内径
$W_2 = F_1 + F_6 + F_4$	$d_o'$ : 胴の穴の径
$W_3 = F_5 + F_2$	$W_o$ : 強め材の外径
$W_4 = F_5 + F_3$	$S$ : 胴板材料の最高使用温度における許容引張応力
$W_5 = F_1 + F_3$	$S_n$ : 管台材料の最高使用温度における許容引張応力
$W_6 = F_5 + F_6 + F_4$	$L_1$ : すみ肉溶接部の脚長（管台取付部（胴より外側））
	$L_2$ : すみ肉溶接部の脚長（管台取付部（胴より内側））
	$L_3$ : 溶接部の脚長（強め材）
	$\eta_1$ : 強め材の取付け強さ（表 PVC-3169-1 の値）
	$\eta_2$ : 強め材の取付け強さ（表 PVC-3169-1 の値）
	$\eta_3$ : 強め材の取付け強さ（表 PVC-3169-1 の値）
	$W$ : 溶接部の負うべき荷重
	$t_{sr}$ : 継目のない胴の計算上必要な厚さ (PVC-3122(1)において $\eta = 1$ としたもの)
	$F$ : 管台の取付角度より求まる係数 (図 PVC-3161. 2-1 から求めた値)
	$X$ : 胴面に沿った補強に有効な範囲
	$W_1$ : 予想される破断箇所の強さ
	$W_2$ : 予想される破断箇所の強さ
	$W_3$ : 予想される破断箇所の強さ
	$W_4$ : 予想される破断箇所の強さ
	$W_5$ : 予想される破断箇所の強さ
	$W_6$ : 予想される破断箇所の強さ



表-9-8 円筒型タンクの強め材の取付け強さの数値根拠 (1/15)

機器名称		管台 口径	d <sub>o</sub> ' [mm]	t <sub>sr</sub> [mm]	S [MPa]	t <sub>s</sub> [mm]	X [mm]	F	W [N]
RO 濃縮水貯槽	700m <sup>3</sup> 容量	100A			100	16.0	194.2	1.0	1864.1
		200A			100	16.0	381.8	1.0	-25256.1*
		500A			100	16.0	952.0	1.0	-137004*
RO 濃縮水貯槽 濃縮廃液貯槽 RO 処理水貯槽 蒸発濃縮処理水貯槽	1000m <sup>3</sup> 容量	100A			100	15	194.2	1.0	33964.16
		200A			100	15	381.8	1.0	39660.64
		600A			100	15	1155.2	1.0	22336.96
多核種処理水貯槽	700m <sup>3</sup> 容量	100A			100	12	116.3	1.0	61639
					100	16.0	194.2	1.0	1864.1
					100	12	194.2	1.0	32107.58
		200A			100	12	218.3	1.0	115699
					100	16.0	381.8	1.0	4663.9
					100	12	381.8	1.0	39114.82
		600A			100	12	611.6	1.0	324248
					100	16.0	1155.2	1.0	-18590.4*
					100	12	1155.2	1.0	35356.48
	1000m <sup>3</sup> 容量	100A			100	15	194.2	1.0	33964.16
		200A			100	15	381.8	1.0	39660.64
		600A			100	15	1155.2	1.0	22336.96
	1060m <sup>3</sup> 容量	100A			100	15	194.2	1.0	33964.16
		200A			100	15	381.8	1.0	39660.64
		600A			100	15	1155.2	1.0	22336.96
	1140m <sup>3</sup> 容量	100A			100	12	194.2	1.0	56681.96
		200A			100	12	381.8	1.0	89746.84
		600A			100	12	1155.2	1.0	193413.76
	1160m <sup>3</sup> 容量	100A			100	12	204.6	1.0	37367.82
		200A			100	12	399.8	1.0	63939.66
		650A			100	12	1272.8	1.0	167003.76
	1200m <sup>3</sup> 容量	100A			100	12	116.3	1.0	82174.99
					100	12	204.6	1.0	24978
		200A			100	12	218.3	1.0	154245.91
					100	12	399.8	1.0	36114
		600A			100	12	611.6	1.0	432142.92
					100	12	1223.2	1.0	130882.4
	760mm (内径)			100	12	1520	1.0	79200	

※溶接部の負うべき荷重が負であるため、以降の溶接部の取付け強さの確認は不要である。

表-9-8 円筒型タンクの強め材の取付け強さの数値根拠 (2/15)

機器名称		管台 口径	d <sub>o</sub> ' [mm]	t <sub>sr</sub> [mm]	S [MPa]	t <sub>s</sub> [mm]	X [mm]	F	W [N]
多核種処理水貯槽	1220m <sup>3</sup> 容量	100A			100	10.18	211.6	1.0	55708
		200A			100	10.18	409.9	1.0	93155
		600A			100	10.18	1179.4	1.0	235930
	1235m <sup>3</sup> 容量	100A			100	12	204.6	1.0	37367.82
		200A			100	12	399.8	1.0	63939.66
		650A			100	12	1272.8	1.0	167003.76
	1330m <sup>3</sup> 容量	100A			100	12	194.2	1.0	72095.91
					100	15	194.2	1.0	54189.70
					123	12	198.48	1.0	49299
		200A			100	12	381.8	1.0	120050.88
					100	15	381.8	1.0	76526.30
					123	12	388.12	1.0	84993
		600A			100	12	1155.2	1.0	285103.70
					100	15	1155.2	1.0	127803.20
			650A			123	12	1260.8	1.0
	1356m <sup>3</sup> 容量	100A			100	12	232.6	1.0	33261.80
		200A			100	12	436.6	1.0	62433.80
		600A			100	12	1223.2	1.0	174917.60
	2400m <sup>3</sup> 容量	100A			100	18.8	194.2	1.0	87207.86
		200A			100	18.8	381.8	1.0	122940.94
		600A			100	18.8	1171.2	1.0	205800.96
2900m <sup>3</sup> 容量	100A			100	15	204.6	1.0	55660	
	200A			100	15	399.8	1.0	94803	
	650A			100	15	1276.0	1.0	243134	
Sr 処理水貯槽	1057m <sup>3</sup> 容量	100A			100	15	194.2	1.0	33964.16
		200A			100	15	381.8	1.0	39660.64
		600A			100	15	1155.2	1.0	22336.96
	1160m <sup>3</sup> 容量	100A			100	12	204.6	1.0	37367.82
		200A			100	12	399.8	1.0	63939.66
		650A			100	12	1272.8	1.0	167003.76
	1200m <sup>3</sup> 容量	100A			100	12	116.3	1.0	82174.99
		200A			100	12	218.3	1.0	154245.91
		600A			100	12	611.6	1.0	432142.92

表-9-8 円筒型タンクの強め材の取付け強さの数値根拠 (3/15)

機器名称		管台 口径	d o [mm]	L <sub>1</sub> [mm]	S [MPa]	$\eta_1$	F <sub>1</sub> [N]
RO 濃縮水貯槽	700m <sup>3</sup> 容量	100A			100	0.46	74331
		200A			—	—	—
		500A			—	—	—
RO 濃縮水貯槽 濃縮廃液貯槽 RO 処理水貯槽 蒸発濃縮処理水貯槽	1000m <sup>3</sup> 容量	100A			100	0.46	74331
		200A			100	0.46	140662
		600A			100	0.46	396429
多核種処理水貯槽	700m <sup>3</sup> 容量	100A			100	0.46	74330
		200A			100	0.46	140662
					100	0.46	187549
		600A			100	0.46	396429
					—	—	—
					100	0.46	528571
	1000m <sup>3</sup> 容量	100A			100	0.46	74331
		200A			100	0.46	140662
		600A			100	0.46	396429
	1060m <sup>3</sup> 容量	100A			100	0.46	74331
		200A			100	0.46	140662
		600A			100	0.46	396429
	1140m <sup>3</sup> 容量	100A			100	0.46	74331
		200A			100	0.46	140662
		600A			100	0.46	396429
	1160m <sup>3</sup> 容量	100A			100	0.46	92170
		200A			100	0.46	174421
		650A			100	0.46	572620
	1200m <sup>3</sup> 容量	100A			100	0.46	74330
					100	0.46	49554
		200A			100	0.46	140662
		600A			100	0.46	396429
		760mm (内径)			100	0.46	509843
	1220m <sup>3</sup> 容量	100A			100	0.46	49554
		200A			100	0.46	140662
		600A			100	0.46	396429
	1235m <sup>3</sup> 容量	100A			100	0.46	92170
200A				100	0.46	174421	
650A				100	0.46	572620	

表-9-8 円筒型タンクの強め材の取付け強さの数値根拠 (4/15)

機器名称		管台 口径	d o [mm]	L <sub>1</sub> [mm]	S [MPa]	$\eta_1$	F <sub>1</sub> [N]	
多核種処理水貯槽	1330m <sup>3</sup> 容量	100A	■	■	100	0.46	74330	
			■	■	123	0.46	60950	
		200A	■	■	100	0.46	140662	
			■	■	100	0.46	203178	
		600A	■	■	123	0.46	173014	
			■	■	100	0.46	396429	
	1356m <sup>3</sup> 容量	650A	■	■	100	0.46	660714	
			■	■	123	0.46	528241	
			■	■	100	0.46	74330	
	2400m <sup>3</sup> 容量	100A	■	■	100	0.46	74330	
			■	■	100	0.46	203178	
			■	■	100	0.46	396428	
	2900m <sup>3</sup> 容量	600A	■	■	100	0.46	528571	
			■	■	100	0.46	50792	
			■	■	100	0.46	115342	
	Sr 処理水貯槽	1057m <sup>3</sup> 容量	650A	■	■	100	0.46	586934
				■	■	100	0.46	74331
				■	■	100	0.46	140662
1160m <sup>3</sup> 容量		200A	■	■	100	0.46	396429	
			■	■	100	0.46	92170	
			■	■	100	0.46	174421	
1200m <sup>3</sup> 容量		600A	■	■	100	0.46	572620	
			■	■	100	0.46	74330	
			■	■	100	0.46	140662	
1200m <sup>3</sup> 容量	200A	■	■	100	0.46	396429		
		■	■	100	0.46	140662		
		■	■	100	0.46	396429		

表-9-8 円筒型タンクの強め材の取付け強さの数値根拠 (5/15)

機器名称		管台 口径	d [mm]	t <sub>n</sub> [mm]	S <sub>n</sub> [MPa]	η <sub>3</sub>	F <sub>2</sub> [N]
RO 濃縮水貯槽	700m <sup>3</sup> 容量	100A	■	■	103→100*	0.70	91820
		200A	■	■	—	—	—
		500A	■	■	—	—	—
RO 濃縮水貯槽 濃縮廃液貯槽 RO 処理水貯槽 蒸発濃縮処理水貯槽	1000m <sup>3</sup> 容量	100A	■	■	103→100*	0.70	91820
		200A	■	■	103→100*	0.70	266581
		600A	■	■	100	0.70	1016167
多核種処理水貯槽	700m <sup>3</sup> 容量	100A	■	■	93.0	0.46	41247
			■	■	103→100*	0.70	91820
			■	■	93	0.70	85392
		200A	■	■	93.0	0.46	110151
			■	■	103→100*	0.70	266579
			■	■	93	0.70	247919
		600A	■	■	100	0.46	507761
			■	■	—	—	—
			■	■	100	0.70	1016166
	1000m <sup>3</sup> 容量	100A	■	■	103→100*	0.70	91820
		200A	■	■	103→100*	0.70	266581
		600A	■	■	100	0.70	1016167
	1060m <sup>3</sup> 容量	100A	■	■	103→100*	0.70	91820
		200A	■	■	103→100*	0.70	266581
		600A	■	■	100	0.70	1016167
	1140m <sup>3</sup> 容量	100A	■	■	100	0.70	74737
		200A	■	■	100	0.70	220401
		600A	■	■	100	0.70	825636
	1160m <sup>3</sup> 容量	100A	■	■	93.0	0.70	62767
		200A	■	■	93.0	0.70	167621
		650A	■	■	100	0.70	839711

※: PVC-3166 による。

表-9-8 円筒型タンクの強め材の取付け強さの数値根拠 (6/15)

機器名称		管台 口径	d [mm]	t <sub>n</sub> [mm]	S <sub>n</sub> [MPa]	η <sub>3</sub>	F <sub>2</sub> [N]
多核種処理水貯槽	1200m <sup>3</sup> 容量	100A	■	■	93.0	0.46	41247
			■	■	93.0	0.7	62766
		200A	■	■	93.0	0.46	110151
			■	■	93.0	0.7	167621
		600A	■	■	100	0.46	405410
			■	■	100	0.46	507761
	1220m <sup>3</sup> 容量	100A	■	■	103	0.70	52971
		200A	■	■	103	0.70	135373
		600A	■	■	100	0.70	656941
	1235m <sup>3</sup> 容量	100A	■	■	93.0	0.70	62767
		200A	■	■	93.0	0.70	167621
		650A	■	■	100	0.70	839711
	1330m <sup>3</sup> 容量	100A	■	■	100	0.70	74737
			■	■	93	0.70	85392
			■	■	93	0.70	76415
		200A	■	■	100	0.70	220401
			■	■	93	0.70	247919
			■	■	93	0.70	220669
		600A	■	■	100	0.70	825636
			■	■	100	0.70	1016166
		650A	■	■	123	0.70	1278882
	1356m <sup>3</sup> 容量	100A	■	■	93	0.46	41246
		200A	■	■	93	0.46	110150
		600A	■	■	100	0.46	507761
	2400m <sup>3</sup> 容量	100A	■	■	93	0.70	85392
		200A	■	■	93	0.70	247919
		600A	■	■	100	0.70	772680
2900m <sup>3</sup> 容量	100A	■	■	93.0	0.70	55725	
	200A	■	■	93.0	0.70	148238	
	650A	■	■	100	0.70	785699	

表-9-8 円筒型タンクの強め材の取付け強さの数値根拠 (7 / 15)

機器名称		管台 口径	d [mm]	t <sub>n</sub> [mm]	S <sub>n</sub> [MPa]	$\eta_3$	F <sub>2</sub> [N]
Sr 処理水貯槽	1057m <sup>3</sup> 容量	100A	■	■	103→100*	0.70	91820
		200A	■	■	103→100*	0.70	266581
		600A	■	■	100	0.70	1016167
	1160m <sup>3</sup> 容量	100A	■	■	93.0	0.70	62767
		200A	■	■	93.0	0.70	167621
		650A	■	■	100	0.70	839711
	1200m <sup>3</sup> 容量	100A	■	■	93.0	0.46	41247
		200A	■	■	93.0	0.46	110151
		600A	■	■	100	0.46	405410

※ : PVC-3166 による。

表-9-8 円筒型タンクの強め材の取付け強さの数値根拠 (8/15)

機器名称		管台 口径	d o' [mm]	t <sub>s</sub> [mm]	S [MPa]	η <sub>2</sub>	F <sub>3</sub> [N]
RO 濃縮水貯槽	700m <sup>3</sup> 容量	100A			100	0.70	218680
		200A			—	—	—
		500A			—	—	—
RO 濃縮水貯槽 濃縮廃液貯槽 RO 処理水貯槽 蒸発濃縮処理水貯槽	1000m <sup>3</sup> 容量	100A			100	0.70	205013
		200A			100	0.70	373245
		600A			100	0.70	1021929
多核種処理水貯槽	700m <sup>3</sup> 容量	100A			100	0.46	100841
					100	0.70	218680
					100	0.70	166648
		200A			100	0.46	189284
					100	0.70	398127
					100	0.70	301234
		600A			100	0.46	530306
					—	—	—
					100	0.70	820181
	1000m <sup>3</sup> 容量	100A			100	0.70	205013
		200A			100	0.70	373245
		600A			100	0.70	1021929
	1060m <sup>3</sup> 容量	100A			100	0.70	205013
		200A			100	0.70	373245
		600A			100	0.70	1021929
	1140m <sup>3</sup> 容量	100A			100	0.70	164010
		200A			100	0.70	298596
		600A			100	0.70	817543
	1160m <sup>3</sup> 容量	100A			100	0.70	142468
		200A			100	0.70	269105
		650A			100	0.70	881010
	1200m <sup>3</sup> 容量	100A			100	0.46	100841
					100	0.7	155697
		200A			100	0.46	189284
					100	0.7	290283
		600A			100	0.46	530306
	760mm (内径)			100	0.7	1039742	
	1220m <sup>3</sup> 容量	100A			100	0.70	139246
		200A			100	0.70	253510
		600A			100	0.70	694101



表-9-8 円筒型タンクの強め材の取付け強さの数値根拠 (9/15)

機器名称		管台 口径	d o' [mm]	t <sub>s</sub> [mm]	S [MPa]	η <sub>2</sub>	F <sub>3</sub> [N]
多核種処理水貯槽	1235m <sup>3</sup> 容量	100A			100	0.70	142468
		200A			100	0.70	269105
		650A			100	0.70	881010
	1330m <sup>3</sup> 容量	100A			100	0.70	164010
					100	0.70	208311
					123	0.70	188424
		200A			100	0.70	298596
					100	0.70	376543
					123	0.70	355912
		600A			100	0.70	817543
					100	0.70	1025227
	650A			123	0.70	1083641	
	1356m <sup>3</sup> 容量	100A			100	0.46	100841
		200A			100	0.46	189283
		600A			100	0.46	530305
	2400m <sup>3</sup> 容量	100A			100	0.70	273486
		200A			100	0.70	484337
		600A			100	0.70	1297354
	2900m <sup>3</sup> 容量	100A			100	0.70	235530
		200A			100	0.70	444890
		650A			100	0.70	1354551
Sr 処理水貯槽	1057m <sup>3</sup> 容量	100A			100	0.70	205013
		200A			100	0.70	373245
		600A			100	0.70	1021929
	1160m <sup>3</sup> 容量	100A			100	0.70	142468
		200A			100	0.70	269105
		650A			100	0.70	881010
	1200m <sup>3</sup> 容量	100A			100	0.46	100841
		200A			100	0.46	189284
		600A			100	0.46	530306

表-9-8 円筒型タンクの強め材の取付け強さの数値根拠 (10/15)

機器名称		管台 口径	d <sub>o</sub> [mm]	L <sub>2</sub> [mm]	S [MPa]	η <sub>1</sub>	F <sub>4</sub> [N]
RO 濃縮水貯槽	700m <sup>3</sup> 容量	100A	■	■	100	0.46	74331
		200A	■	■	—	—	—
		500A	■	■	—	—	—
RO 濃縮水貯槽 濃縮廃液貯槽 RO 処理水貯槽 蒸発濃縮処理水貯槽	1000m <sup>3</sup> 容量	100A	■	■	100	0.46	74331
		200A	■	■	100	0.46	140662
		600A	■	■	100	0.46	396429
多核種処理水貯槽	700m <sup>3</sup> 容量	100A	■	■	100	0.46	99107
			■	■	100	0.46	74330
		200A	■	■	100	0.46	187549
			■	■	100	0.46	140661
		600A	■	■	100	0.46	528572
			■	■	—	—	—
	1000m <sup>3</sup> 容量	100A	■	■	100	0.46	74331
		200A	■	■	100	0.46	140662
		600A	■	■	100	0.46	396429
	1060m <sup>3</sup> 容量	100A	■	■	100	0.46	74331
		200A	■	■	100	0.46	140662
		600A	■	■	100	0.46	396429
	1140m <sup>3</sup> 容量	100A	■	■	100	0.46	74331
		200A	■	■	100	0.46	140662
		600A	■	■	100	0.46	396429
	1160m <sup>3</sup> 容量	100A	■	■	100	0.46	46085
		200A	■	■	100	0.46	130816
		650A	■	■	100	0.46	572620
	1200m <sup>3</sup> 容量	100A	■	■	100	0.46	99107
			■	■	100	0.46	49554
		200A	■	■	100	0.46	187549
			■	■	100	0.46	140662
		600A	■	■	100	0.46	528572
	760mm (内径)	■	■	100	0.46	679790	
	1220m <sup>3</sup> 容量	100A	■	■	100	0.46	49554
		200A	■	■	100	0.46	140662
		600A	■	■	100	0.46	528572

表-9-8 円筒型タンクの強め材の取付け強さの数値根拠 (11/15)

機器名称		管台 口径	d <sub>o</sub> [mm]	L <sub>2</sub> [mm]	S [MPa]	η <sub>1</sub>	F <sub>4</sub> [N]
多核種処理水貯槽	1235m <sup>3</sup> 容量	100A			100	0.46	46085
		200A			100	0.46	130816
		650A			100	0.46	572620
	1330m <sup>3</sup> 容量	100A			100	0.46	74330
					123	0.46	60950
		200A			100	0.46	140662
					123	0.46	173014
		600A			100	0.46	396429
	650A			123	0.46	704321	
	1356m <sup>3</sup> 容量	100A			100	0.46	99107
		200A			100	0.46	187549
		600A			100	0.46	528571
	2400m <sup>3</sup> 容量	100A			100	0.46	74330
		200A			100	0.46	140661
		600A			100	0.46	396428
2900m <sup>3</sup> 容量	100A			100	0.46	60950	
	200A			100	0.46	173014	
	650A			100	0.46	528241	
Sr 処理水貯槽	1057m <sup>3</sup> 容量	100A			100	0.46	74331
		200A			100	0.46	140662
		600A			100	0.46	396429
	1160m <sup>3</sup> 容量	100A			100	0.46	46085
		200A			100	0.46	130816
		650A			100	0.46	572620
	1200m <sup>3</sup> 容量	100A			100	0.46	99107
		200A			100	0.46	187549
		600A			100	0.46	528572

表-9-8 円筒型タンクの強め材の取付け強さの数値根拠 (12/15)

機器名称		管台 口径	W <sub>0</sub> [mm]	L <sub>3</sub> [mm]	S [MPa]	$\eta_1$	F <sub>5</sub> [N]
RO 濃縮水貯槽	700m <sup>3</sup> 容量	100A	■	■	100	0.46	222551
		200A	■	■	—	—	—
		500A	■	■	—	—	—
RO 濃縮水貯槽 濃縮廃液貯槽 RO 処理水貯槽 蒸発濃縮処理水貯槽	1000m <sup>3</sup> 容量	100A	■	■	100	0.46	232667
		200A	■	■	100	0.46	288304
		600A	■	■	100	0.46	455217
多核種処理水貯槽	700m <sup>3</sup> 容量	100A	■	■	100	0.46	198345
			■	■	100	0.46	232667
			■	■	100	0.46	126449
		200A	■	■	100	0.46	312149
			■	■	100	0.46	298419
			■	■	100	0.46	260123
		600A	■	■	100	0.46	890924
			■	■	—	—	—
			■	■	100	0.46	617794
	1000m <sup>3</sup> 容量	100A	■	■	100	0.46	232667
		200A	■	■	100	0.46	288304
		600A	■	■	100	0.46	455217
	1060m <sup>3</sup> 容量	100A	■	■	100	0.46	232667
		200A	■	■	100	0.46	288304
		600A	■	■	100	0.46	455217
	1140m <sup>3</sup> 容量	100A	■	■	100	0.46	232667
		200A	■	■	100	0.46	288304
		600A	■	■	100	0.46	455217
	1160m <sup>3</sup> 容量	100A	■	■	100	0.46	57119
		200A	■	■	100	0.46	133054
		650A	■	■	100	0.46	760863
	1200m <sup>3</sup> 容量	100A	■	■	100	0.46	198345
			■	■	100	0.46	110191
		200A	■	■	100	0.46	312149
			■	■	100	0.46	208099
		600A	■	■	100	0.46	890924
	760mm (内径)	■	■	100	0.46	1089269	
	1220m <sup>3</sup> 容量	100A	■	■	100	0.46	108385
		200A	■	■	100	0.46	186422
		600A	■	■	100	0.46	570827

表-9-8 円筒型タンクの強め材の取付け強さの数値根拠 (13/15)

機器名称		管台 口径	W <sub>0</sub> [mm]	L <sub>3</sub> [mm]	S [MPa]	$\eta_1$	F <sub>5</sub> [N]
多核種処理水貯槽	1235m <sup>3</sup> 容量	100A	■	■	100	0.46	57119
		200A	■	■	100	0.46	133054
		650A	■	■	100	0.46	760863
	1330m <sup>3</sup> 容量	100A	■	■	100	0.46	232666
			■	■	100	0.46	126449
			■	■	123	0.46	75544
		200A	■	■	100	0.46	288304
			■	■	100	0.46	289026
			■	■	123	0.46	175973
		600A	■	■	100	0.46	455217
			■	■	100	0.46	755081
	650A	■	■	123	0.46	935860	
	1356m <sup>3</sup> 容量	100A	■	■	100	0.46	198344
		200A	■	■	100	0.46	312148
		600A	■	■	100	0.46	890924
	2400m <sup>3</sup> 容量	100A	■	■	100	0.46	308535
		200A	■	■	100	0.46	485564
		600A	■	■	100	0.46	1385882
	2900m <sup>3</sup> 容量	100A	■	■	100	0.46	95985
		200A	■	■	100	0.46	279958
		650A	■	■	100	0.46	1351798
Sr 処理水貯槽	1057m <sup>3</sup> 容量	100A	■	■	100	0.46	232667
		200A	■	■	100	0.46	288304
		600A	■	■	100	0.46	455217
	1160m <sup>3</sup> 容量	100A	■	■	100	0.46	57119
		200A	■	■	100	0.46	133054
		650A	■	■	100	0.46	760863
	1200m <sup>3</sup> 容量	100A	■	■	100	0.46	198345
		200A	■	■	100	0.46	312149
		600A	■	■	100	0.46	890924

表-9-8 円筒型タンクの強め材の取付け強さの数値根拠 (14/15)

機器名称		管台 口径	d <sub>o</sub> [mm]	t <sub>s</sub> [mm]	S [MPa]	η <sub>2</sub>	F <sub>6</sub> [N]
RO 濃縮水貯槽	700m <sup>3</sup> 容量	100A	■	■	100	0.70	201088
		200A	■	■	—	—	—
		500A	■	■	—	—	—
RO 濃縮水貯槽 濃縮廃液貯槽 RO 処理水貯槽 蒸発濃縮処理水貯槽	1000m <sup>3</sup> 容量	100A	■	■	100	0.70	188520
		200A	■	■	100	0.70	356752
		600A	■	■	100	0.70	1005436
多核種処理水貯槽	700m <sup>3</sup> 容量	100A	■	■	100	0.46	99107
			■	■	100	0.70	201088
			■	■	100	0.70	150815
		200A	■	■	100	0.46	187549
			■	■	100	0.70	380534
			■	■	100	0.70	285401
		600A	■	■	100	0.46	528572
			■	■	—	—	—
			■	■	100	0.70	804348
	1000m <sup>3</sup> 容量	100A	■	■	100	0.70	188520
		200A	■	■	100	0.70	356752
		600A	■	■	100	0.70	1005436
	1060m <sup>3</sup> 容量	100A	■	■	100	0.70	188520
		200A	■	■	100	0.70	356752
		600A	■	■	100	0.70	1005436
	1140m <sup>3</sup> 容量	100A	■	■	100	0.70	150816
		200A	■	■	100	0.70	285402
		600A	■	■	100	0.70	804349
	1160m <sup>3</sup> 容量	100A	■	■	100	0.70	140259
		200A	■	■	100	0.70	265424
		650A	■	■	100	0.70	871378
	1200m <sup>3</sup> 容量	100A	■	■	100	0.46	99107
			■	■	100	0.7	150815
		200A	■	■	100	0.46	187549
			■	■	100	0.7	285401
		600A	■	■	100	0.46	528572
		760mm (内径)	■	■	100	0.7	1034464
	1220m <sup>3</sup> 容量	100A	■	■	100	0.70	128043
		200A	■	■	100	0.70	242308
		600A	■	■	100	0.70	682898

表-9-8 円筒型タンクの強め材の取付け強さの数値根拠 (15/15)

機器名称		管台 口径	d <sub>o</sub> [mm]	t <sub>s</sub> [mm]	S [MPa]	η <sub>2</sub>	F <sub>6</sub> [N]
多核種処理水貯槽	1235m <sup>3</sup> 容量	100A			100	0.70	140259
		200A			100	0.70	265424
		650A			100	0.70	871378
	1330m <sup>3</sup> 容量	100A			100	0.7	150815
					100	0.70	188519
					123	0.70	185502
		200A			100	0.7	285401
					100	0.70	356751
					123	0.70	351043
		600A			100	0.7	804348
					100	0.70	1005435
		650A			123	0.70	1071794
	1356m <sup>3</sup> 容量	100A			100	0.46	99107
		200A			100	0.46	187549
		600A			100	0.46	528571
	2400m <sup>3</sup> 容量	100A			100	0.70	236277
		200A			100	0.70	447128
		600A			100	0.70	1260145
	2900m <sup>3</sup> 容量	100A			100	0.70	231878
		200A			100	0.70	438804
		650A			100	0.70	1339742
Sr 処理水貯槽	1057m <sup>3</sup> 容量	100A			100	0.70	188520
		200A			100	0.70	356752
		600A			100	0.70	1005436
	1160m <sup>3</sup> 容量	100A			100	0.70	140259
		200A			100	0.70	265424
		650A			100	0.70	871378
	1200m <sup>3</sup> 容量	100A			100	0.46	99107
		200A			100	0.46	187549
		600A			100	0.46	528572

表-9-9 円筒型タンクの強め材の取付け強さ (1/2)

機器名称		管台 口径	溶接部の負 うべき荷重	予想される破断箇所の強さ					
			W [N]	W <sub>1</sub> [N]	W <sub>2</sub> [N]	W <sub>3</sub> [N]	W <sub>4</sub> [N]	W <sub>5</sub> [N]	W <sub>6</sub> [N]
RO 濃縮水貯槽	700m <sup>3</sup> 容量	100A	1864. 1	166151	349750	314371	441231	293011	467970
		200A	-25256. 1	—	—	—	—	—	—
		500A	-137004	—	—	—	—	—	—
RO 濃縮水貯槽 濃縮廃液貯槽 RO 処理水貯槽 蒸発濃縮処理 水貯槽	1000m <sup>3</sup> 容量	100A	33964. 16	166151	337182	324487	437680	279344	495518
		200A	39660. 64	407243	638076	554885	661549	513907	785718
		600A	22336. 96	1412596	1798294	1471383	1477146	1418358	1857082
多核種処理水 貯槽	700m <sup>3</sup> 容量	100A	61639	115577	272545	239591	299186	175172	396559
			1864. 1	166150	349748	324487	441347	293010	508085
			32107. 58	159722	299475	211841	293097	240978	351594
		200A	115699	250813	515761	422299	501432	329946	687247
			4663. 9	454128	755632	564998	696546	585676	866502
			39114. 82	435468	613611	508042	561357	488783	686185
		600A	324148	904190	1453572	1398685	1421230	926735	1948068
			-180590. 4	—	—	—	—	—	—
			35356. 48	1544737	1729347	1633960	1437975	1348752	1818570
	1000m <sup>3</sup> 容量	100A	33964. 16	166151	337182	324487	437680	279344	495518
		200A	39660. 64	407243	638076	554885	661549	513907	785718
		600A	22336. 96	1412596	1798294	1471384	1477146	1418358	1857082
	1060m <sup>3</sup> 容量	100A	33964. 16	166151	337182	324487	437680	279344	495518
		200A	39660. 64	407243	638076	554885	661549	513907	785718
		600A	22336. 96	1412596	1798294	1471384	1477146	1418358	1857082
	1140m <sup>3</sup> 容量	100A	56681. 96	149067	299476	307403	396676	238340	457812
		200A	89746. 84	361062	566725	508704	586899	439257	714367
		600A	193413. 76	1222064	1597205	1280852	1272759	1213971	1655993
	1160m <sup>3</sup> 容量	100A	37367. 82	154937	278514	119886	199587	234638	243463
		200A	63939. 66	342042	570661	300675	402159	443526	529294
		650A	167003. 76	1412331	2016618	1600574	1641873	1453630	2204861
	1200m <sup>3</sup> 容量	100A	82174. 99	115577	272545	239591	299186	175172	396559
			24978	112320	249923	172957	265888	205251	310560
		200A	154245. 91	250813	515761	422299	501432	329946	687247
			36114	308283	566725	375720	498382	430945	634162
		600A	432142. 92	801839	1453572	1296335	1421230	926735	1948068
			130882. 4	904189	1453570	1398685	1421229	926733	1948066
760mm (内径)	79200	1512639	2224097	2092065	2129011	1549585	2803523		



表-9-9 円筒型タンクの強め材の取付け強さ (2/2)

機器名称		管台 口径	溶接部の 負うべき 荷重	予想される破断箇所の強さ					
			W [N]	W <sub>1</sub> [N]	W <sub>2</sub> [N]	W <sub>3</sub> [N]	W <sub>4</sub> [N]	W <sub>5</sub> [N]	W <sub>6</sub> [N]
多核種処理水 貯槽	1220m <sup>3</sup> 容量	100A	55708	102524	227151	211627	208210	239071	—
		200A	93155	276035	523632	416928	422218	489306	—
		600A	235930	1053369	1607899	1495884	1367515	1490789	—
	1235m <sup>3</sup> 容量	100A	37367.82	154937	278514	119886	199587	234638	243463
		200A	63939.66	342042	570661	300675	402159	443526	529294
		650A	167003.76	1412331	2016618	1600574	1641873	1453630	2204861
	1330m <sup>3</sup> 容量	100A	72095.91	149067	299476	307403	396676	238340	457812
			54189.7	159722	337179	211841	334760	282641	389298
			49298.40	137365	307402	151959	263968	249374	321996
		200A	120050.88	361062	566725	508704	586899	439257	714367
			76526.3	451097	700590	536945	665569	579721	786438
			84993.00	393683	697071	396642	531885	528926	700030
		600A	285103.70	1222064	1597205	1280852	1272759	1213971	1655993
			127803.2	1676880	2062577	1771247	1780308	1685941	2156944
	650A	210133.20	1807123	2304356	2214742	2019501	1611882	2711975	
	1356m <sup>3</sup> 容量	100A	33261.80	115576	272544	239590	299185	175171	396558
		200A	62433.80	250811	515759	422298	501431	329944	687246
		600A	174917.60	904189	1453570	1398685	1421229	926733	1948066
	2400m <sup>3</sup> 容量	100A	87207.86	159722	384937	393927	582021	347816	619142
		200A	122940.94	451097	790967	733483	969901	687515	1073353
		600A	205800.96	1301251	2185144	2158562	2683236	1825925	3042455
2900m <sup>3</sup> 容量	100A	55660	106517	343620	151710	331515	286322	388813	
	200A	94803	263580	727160	428196	724848	560232	891776	
	650A	243134	1372633	2454917	2137497	2706349	1941485	3219781	
Sr 処理水貯槽	1057m <sup>3</sup> 容量	100A	33964.16	166151	337182	324487	437680	279344	495518
		200A	39660.64	407243	638076	554885	661549	513907	785718
		600A	22336.96	1412596	1798294	1471384	1477146	1418358	1857082
	1160m <sup>3</sup> 容量	100A	37367.82	154937	278514	119886	199587	234638	243463
		200A	63939.66	342042	570661	300675	402159	443526	529294
		650A	167003.76	1412331	2016618	1600574	1641873	1453630	2204861
	1200m <sup>3</sup> 容量	100A	82174.99	115577	272545	239591	299186	175172	396559
		200A	154245.91	250813	515761	422299	501432	329946	687247
		600A	432142.92	801839	1453572	1296335	1421230	926735	1948068

③ 平成 25 年 8 月 14 日以降に設計するタンクのうち J2・J3 エリアのタンク

a. 円筒型タンクの胴の厚さ評価

設計・建設規格に準拠し、板厚評価を実施した。評価の結果、水頭圧に耐えられることを確認した（表-10-1，2）。

$$t = \frac{DiH\rho}{0.204S\eta}$$

ただし、t の値は炭素鋼，低合金鋼の場合は t=3[mm] 以上，その他の金属の場合は t=1.5[mm] 以上とする。また，内径の区分に応じた必要厚さを考慮する。

表-10-1 円筒型タンクの胴の板厚評価の数値根拠

機器名称		Di [m]	H [m]	$\rho$	材料	温度 [°C]	S [MPa]	$\eta$	t [mm]
多核種処理水貯槽	2400m <sup>3</sup> 容量	■	■	1	SM400C	常温	100	0.65	16.2

※1 : 満水での水頭。

表-10-2 円筒型タンクの胴の板厚評価結果

機器名称		評価部位	必要肉厚[mm]	実厚[mm]
多核種処理水貯槽	2400m <sup>3</sup> 容量	タンク板厚	14.3	18.8

b. 円筒型タンクの底板の厚さ評価【日本産業規格】

JIS8501 鋼製石油貯槽の構造（2013） 5.4.2 底板の大きさ a) , b) に基づき最小呼び厚さとして選定した。（表-10-3）

アニュラ板：側板最下段の厚さ（18.8mm） $15 < t_s \leq 20$  の場合、アニュラ板の最小厚さは12mmとする。

底板：底板に使用する板の厚さは、6mm未滿となつてはならない。

表-10-3 円筒型タンクの底板の板厚評価結果

機器名称		評価部位	最小呼び厚さ [mm]	実厚[mm]
多核種処理水貯槽	2400m <sup>3</sup> 容量	タンク板厚 (アニュラ板)	12.0	16.0
		タンク板厚 (底板)	6.0	12.0

c-1. 円筒型タンクの管台の厚さの評価【日本産業規格】

JIS B 8501 鋼製石油貯槽の構造（2013） 5.10.3 側ノズル 表 13 に基づき、ノズルの呼び径からネックの最小呼び径厚さを選定した。（表-10-4）

表-10-4 円筒型タンクの管台の板厚評価結果

機器名称		管台口径	評価部位	ネックの最小呼び径厚さ [mm]	実厚 [mm]
多核種処理水貯槽	2400m <sup>3</sup> 容量	100A	管台板厚	8.6	8.6
		200A	管台板厚	12.7	12.7

c-2. 円筒型タンクのマンホール管台の厚さ、補強評価【日本産業規格】

JIS B 8501 鋼製石油貯槽の構造（2013） 5.10.3 側ノズル 表 11, よりに基づき、測板よりネック部最小厚さを選定した。（表-10-5）

表-10-5 円筒型タンクの管台の板厚評価結果（マンホール）

機器名称		管台口径	評価部位	ネック部最小厚さ[mm]	実厚 [mm]
多核種処理水貯槽	2400m <sup>3</sup> 容量	600A	管台板厚	12.0	12.0

c-3. 円筒型タンクの管台の厚さ評価（参考）

参考として、設計・建設規格に準拠し、管台の板厚評価を実施した。評価の結果、水頭圧に耐えられることを確認した（表-10-6, 7）。

$$t = \frac{DiH\rho}{0.204S\eta}$$

t : 管台の計算上必要な厚さ

Di : 管台の内径

H : 水頭

$\rho$  : 液体の比重

S : 最高使用温度における  
材料の許容引張応力

$\eta$  : 長手継手の効率

ただし、管台の外径の区分に応じた必要厚さを考慮する。

表-10-6 円筒型タンクの管台の板厚評価の数値根拠

機器名称	管台 口径	Di [m]	H [m]	$\rho$	材料	温 度	S [MPa]	$\eta$	t [mm]
多核種処理水貯槽	100A	■	■	1	STPG370	常 温	93	1.0	0.06 →3.5 <sup>※2</sup>
	200A	■	■	1	STPG370	常 温	93	1.0	0.12 →3.5 <sup>※2</sup>
	600A	■	■	1	SM400C	常 温	100	0.7	0.48 →3.5 <sup>※2</sup>

※1 : 満水での水頭。

※2 : 管台の外径：82mm 以上のものについては 3.5mm

表-10-7 円筒型タンクの管台の板厚評価結果

機器名称	管台口径	評価部位	必要肉厚[mm]	実厚[mm]
多核種処理水貯槽	100A	管台板厚	3.5	8.6
	200A	管台板厚	3.5	12.7
	600A	管台板厚	3.5	12.0

d-1. 円筒型タンクの管台の側ノズルの評価【日本産業規格】

JIS B 8501 鋼製石油貯槽の構造 (2013) 5.10.3 側ノズル 表 13 に基づき、ノズルの呼び径から強め材を選定した。(表-10-8)

尚、強め材の形状の選定として、5.10.3 側ノズル 図 12 2) 丸型を採用する

表-10-8 円筒型タンクの穴の補強評価結果 (強め材)

機器名称		管台口径	評価部位	強め材材料	強め材の幅 [mm]	強め材の穴の直径 [mm]	強め材板厚 [mm]
多核種処理水貯槽	2400m <sup>3</sup> 容量	100A	管台	SM400C	305	118	18.8
		200A	管台	SM400C	480	220	18.8

d-2. 円筒型タンクのマンホール管台の厚さ, 補強評価【日本産業規格】

JIS B 8501 鋼製石油貯槽の構造 (2013) 5.10.3 側ノズル 表 11, よりに基づき強め材を選定した。(表-10-9)

表-10-9 円筒型タンクの穴の補強評価結果 (強め材)

機器名称		管台口径	評価部位	強め材材料	強め材の幅 [mm]	強め材の穴の直径 [mm]	強め材板厚 [mm]
多核種処理水貯槽	2400m <sup>3</sup> 容量	600A	管台	SM400C	1370	613	18.8

d-3. 円筒型タンクの胴の穴の補強評価（参考）

参考として、設計・建設規格に準拠し、胴の穴の補強について評価を実施した。評価の結果、補強に有効な面積が補強に必要な面積より大きいため、補強は十分であることを確認した（表-10-10, 11）。

$$A_0 = A_1 + A_2 + A_3 + A_4$$

$$A_1 = (\eta t_s - Ft_{sr})(X - d) - 2\left(1 - \frac{S_n}{S_s}\right)(\eta t_s - Ft_{sr})t_n$$

$$X = X_1 + X_2$$

$$X_1 = X_2 = \left(\text{Max}\left(d, \frac{d}{2} + t_s + t_n\right)\right)$$

$$A_2 = 2((t_{n1} - t_{nr})Y_1 + t_{n2}Y_2)S_n / S_s$$

$$t_{nr} = \frac{PDi}{2S - 1.2P}$$

$$Y_1 = \text{Min}(2.5t_s, 2.5t_{n1} + Te)$$

$$Y_2 = \text{Min}(2.5t_s, 2.5t_{n2}, h)$$

$$A_3 = L_1L_1 + L_2L_2 + L_3L_3$$

$$A_4 = (W - Wi) \times Te$$

$$W = \text{Min}(X, De)$$

$$Ar = dt_{sr}F + 2\left(1 - \frac{S_n}{S_s}\right)t_{sr}Ft_n$$

- A<sub>0</sub> : 補強に有効な総面積
- A<sub>1</sub> : 胴, 鏡板又は平板部分の補強に有効な面積
- A<sub>2</sub> : 管台部分の補強に有効な面積
- A<sub>3</sub> : すみ肉溶接部の補強に有効な面積
- A<sub>4</sub> : 強め材の補強に有効な面積
- η : PVC-3161.2 に規定する効率
- t<sub>s</sub> : 胴の最小厚さ
- t<sub>sr</sub> : 継ぎ目のない胴の計算上必要な厚さ (PVC-3122(1)において η=1 としたもの)
- t<sub>n</sub> : 管台最小厚さ
- t<sub>n1</sub> : 胴板より外側の管台最小厚さ
- t<sub>n2</sub> : 胴板より内側の管台最小厚さ
- t<sub>nr</sub> : 管台の計算上必要な厚さ
- P : 最高使用圧力(水頭)=9.80665×10<sup>3</sup>H ρ
- S<sub>s</sub> : 胴板材料の最高使用温度における許容引張応力
- S<sub>n</sub> : 管台材料の最高使用温度における許容引張応力
- Di : 管台の内径
- X : 胴面に沿った補強に有効な範囲
- X<sub>1</sub> : 補強に有効な範囲
- X<sub>2</sub> : 補強に有効な範囲
- Y<sub>1</sub> : 胴面に垂直な補強の有効な範囲 (胴より外側)
- Y<sub>2</sub> : 胴面に垂直な補強の有効な範囲 (胴より内側)
- h : 管台突出し高さ (胴より内側)
- L<sub>1</sub> : 溶接の脚長
- L<sub>2</sub> : 溶接の脚長
- L<sub>3</sub> : 溶接の脚長
- A<sub>r</sub> : 補強が必要な面積
- d : 胴の断面に現れる穴の径
- F : 係数 (図 PVC-3161.2-1 から求めた値)
- Te : 強め材厚さ
- W : 強め材の有効範囲
- Wi : 開先を含めた管台直径
- De : 強め材外径

表-10-10 円筒型タンクの穴の補強評価結果の数値根拠 (1/5)

機器名称		管台口径	管台材料	温度	F	$\eta$	$S_n$ [MPa]	$S_s$ [MPa]	$t_s$ [mm]	$t_{sr}$ [mm]	$t_n$ [mm]	X [mm]	d [mm]	A1 [mm <sup>2</sup> ]
多核種処理水貯槽	2400m <sup>3</sup> 容量	100A	STPG370	常温	1	1	93	100	18.8	■	8.6	■	■	■
		200A	STPG370	常温	1	1	93	100	18.8	■	12.7	■	■	■
		600A	SM400C	常温	1	1	100	100	18.8	■	12.0	■	■	■

表-10-10 円筒型タンクの穴の補強評価結果の数値根拠 (2/5)

機器名称		管台口径	H [mm]	d [mm]	$S_n$ [MPa]	$S_s$ [MPa]	$t_{n1}$ [mm]	$t_{n2}$ [mm]	h [mm]	$t_{nr}$ [mm]	$t_s$ [mm]	$Y_1$ [mm]	$Y_2$ [mm]	A2 [mm <sup>2</sup> ]
多核種処理水貯槽	2400m <sup>3</sup> 容量	100A	■	■	93	100	■	■	■	0.06	18.8	■	■	■
		200A	■	■	93	100	■	■	■	0.117	18.8	■	■	■
		600A	■	■	100	100	■	■	■	0.478	18.8	■	■	■

表-10-10 円筒型タンクの穴の補強評価結果の数値根拠 (3/5)

機器名称		管台口径	$L_1$ [mm]	$L_2$ [mm]	$L_3$ [mm]	A3 [mm <sup>2</sup> ]
多核種処理水貯槽	2400m <sup>3</sup> 容量	100A	■	■	■	358.00
		200A	■	■	■	446.00
		600A	■	■	■	421.00

表-10-10 円筒型タンクの穴の補強評価結果の数値根拠 (4/5)

機器名称		管台 口径	W [mm]	Wi [mm]	X [mm]	De [mm]	Te [mm]	A4 [mm <sup>2</sup> ]
多核種処理水貯槽	2400m <sup>3</sup> 容量	100A	194.2	118	194.2	■	■	1432.56
		200A	381.8	220	381.8	■	■	3041.84
		600A	1171.2	613	1171.2	■	■	10494.16

表-10-10 円筒型タンクの穴の補強評価結果の数値根拠 (5/5)

機器名称		管台 口径	d [mm]	t <sub>sr</sub> [mm]	F	S <sub>n</sub> [MPa]	S <sub>s</sub> [MPa]	A <sub>r</sub> [mm <sup>2</sup> ]	A <sub>0</sub> [mm <sup>2</sup> ]
多核種処理水貯槽	2400m <sup>3</sup> 容量	100A	■	■	1	93	100	910.30 →911	3665.47 →3665
		200A	■	■	1	93	100	1784.2 →1785	6864.51 →6864
		600A	■	■	1	100	100	5422.66 →5423	18198.29 →18198

表-10-11 円筒型タンクの穴の補強評価結果

機器名称		管台口径	評価部位	A <sub>r</sub> [mm <sup>2</sup> ]	A <sub>0</sub> [mm <sup>2</sup> ]
多核種処理水貯槽	2400m <sup>3</sup> 容量	100A	管台	911	3665
		200A	管台	1785	6864
		600A	管台	5423	18198



d-4. 強め材の取付け強さ（参考）

参考として，設計・建設規格に準拠し，強め材の取り付け強さについて評価を実施した。評価の結果，溶接部の強度が十分であることを確認した（表-10-12，13）。

$$F_1 = \frac{\pi}{2} d_o L_1 S \eta_1$$

$$F_2 = \frac{\pi}{2} d t_n S_n \eta_3$$

$$F_3 = \frac{\pi}{2} d'_o t_s S \eta_2$$

$$F_4 = \frac{\pi}{2} d_o L_2 S \eta_1$$

$$F_5 = \frac{\pi}{2} W_o L_3 S \eta_1$$

$$F_6 = \frac{\pi}{2} d_o t_s S \eta_2$$

$$W = d'_o t_{sr} S - (t_s - F t_{sr}) (X - d'_o) S$$

$$W_1 = F_1 + F_2$$

$$W_2 = F_1 + F_6 + F_4$$

$$W_3 = F_5 + F_2$$

$$W_4 = F_5 + F_3$$

$$W_5 = F_1 + F_3$$

$$W_6 = F_5 + F_6 + F_4$$

F<sub>1</sub> : 断面（管台外側のすみ肉溶接部）におけるせん断強さ

F<sub>2</sub> : 断面（管台内側の管台壁）におけるせん断強さ

F<sub>3</sub> : 断面（突合せ溶接部）におけるせん断強さ

F<sub>4</sub> : 断面（管台内側のすみ肉溶接部）におけるせん断強さ

F<sub>5</sub> : 断面（強め材のすみ肉溶接部）におけるせん断強さ

F<sub>6</sub> : 断面（突合せ溶接部）におけるせん断強さ

d<sub>o</sub> : 管台外径

d : 管台内径

d<sub>o</sub>' : 胴の穴の径

W<sub>o</sub> : 強め材の外径

S : 胴板材料の最高使用温度における許容引張応力

S<sub>n</sub> : 管台材料の最高使用温度における許容引張応力

L<sub>1</sub> : すみ肉溶接部の脚長（管台取付部（胴より外側））

L<sub>2</sub> : すみ肉溶接部の脚長（管台取付部（胴より内側））

L<sub>3</sub> : 溶接部の脚長（強め材）

η<sub>1</sub> : 強め材の取付け強さ（表 PVC-3169-1 の値）

η<sub>2</sub> : 強め材の取付け強さ（表 PVC-3169-1 の値）

η<sub>3</sub> : 強め材の取付け強さ（表 PVC-3169-1 の値）

W : 溶接部の負うべき荷重

t<sub>sr</sub> : 継目のない胴の計算上必要な厚さ

（PVC-3122(1)において η = 1 としたもの）

F : 管台の取付角度より求まる係数

（図 PVC-3161.2-1 から求めた値）

X : 補強に有効な範囲

W<sub>1</sub> : 予想される破断箇所の強さ

W<sub>2</sub> : 予想される破断箇所の強さ

W<sub>3</sub> : 予想される破断箇所の強さ

W<sub>4</sub> : 予想される破断箇所の強さ

W<sub>5</sub> : 予想される破断箇所の強さ

W<sub>6</sub> : 予想される破断箇所の強さ

表-10-12 円筒型タンクの強め材の取付け強さの数値根拠 (1/7)

機器名称		管台 口径	d o' [mm]	t <sub>sr</sub> [mm]	S [MPa]	t <sub>s</sub> [mm]	X [mm]	F	W [N]
多核種処理水貯槽	2400m <sup>3</sup> 容量	100A	■	■	100	18.8	194.2	1	63457.2
		200A	■	■	100	18.8	381.8	1	76246.8
		600A	■	■	100	18.8	1171.2	1	62563.2

表-10-12 円筒型タンクの強め材の取付け強さの数値根拠 (2/7)

機器名称		管台 口径	d o [mm]	L <sub>1</sub> [mm]	S [MPa]	η <sub>1</sub>	F <sub>1</sub> [N]
多核種処理水貯槽	2400m <sup>3</sup> 容量	100A	■	■	100	0.46	74331
		200A	■	■	100	0.46	203179
		600A	■	■	100	0.46	528572

表-10-12 円筒型タンクの強め材の取付け強さの数値根拠 (3/7)

機器名称		管台 口径	d [mm]	t <sub>n</sub> [mm]	S <sub>n</sub> [MPa]	η <sub>3</sub>	F <sub>2</sub> [N]
多核種処理水貯槽	2400m <sup>3</sup> 容量	100A	■	■	93	0.70	85393
		200A	■	■	93	0.70	247920
		600A	■	■	100	0.70	772681

※ : PVC-3166 による。

表-10-12 円筒型タンクの強め材の取付け強さの数値根拠 (4/7)

機器名称		管台 口径	d o' [mm]	t <sub>s</sub> [mm]	S [MPa]	η <sub>2</sub>	F <sub>3</sub> [N]
多核種処理水貯槽	2400m <sup>3</sup> 容量	100A	■	■	100	0.70	273487
		200A	■	■	100	0.70	484338
		600A	■	■	100	0.70	1297355

表-10-12 円筒型タンクの強め材の取付け強さの数値根拠 (5/7)

機器名称		管台 口径	d o [mm]	L <sub>2</sub> [mm]	S [MPa]	η <sub>1</sub>	F <sub>4</sub> [N]
多核種処理水貯槽	2400m <sup>3</sup> 容量	100A	■	■	100	0.46	74331
		200A	■	■	100	0.46	140662
		600A	■	■	100	0.46	396429

表-10-12 円筒型タンクの強め材の取付け強さの数値根拠 (6/7)

機器名称		管台 口径	W <sub>0</sub> [mm]	L <sub>3</sub> [mm]	S [MPa]	$\eta_1$	F <sub>5</sub> [N]
多核種処理水貯槽	2400m <sup>3</sup> 容量	100A	■	■	100	0.46	308536
		200A	■	■	100	0.46	485565
		600A	■	■	100	0.46	1385883

表-10-12 円筒型タンクの強め材の取付け強さの数値根拠 (7/7)

機器名称		管台 口径	d <sub>o</sub> [mm]	t <sub>s</sub> [mm]	S [MPa]	$\eta_2$	F <sub>6</sub> [N]
多核種処理水貯槽	2400m <sup>3</sup> 容量	100A	■	■	100	0.70	236278
		200A	■	■	100	0.70	447129
		600A	■	■	100	0.70	1260146

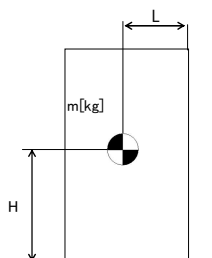
表-10-13 円筒型タンクの強め材の取付け強さ

機器名称		管台 口径	溶接部の負 うべき荷重	予想される破断箇所の強さ					
			W [N]	W <sub>1</sub> [N]	W <sub>2</sub> [N]	W <sub>3</sub> [N]	W <sub>4</sub> [N]	W <sub>5</sub> [N]	W <sub>6</sub> [N]
多核種処理水貯槽	2400m <sup>3</sup> 容量	100A	63457.2	159724	384940	393929	582023	347818	619145
		200A	76246.8	451099	790970	733485	969903	687517	1073356
		600A	62563.2	1301253	2185147	2158564	2683238	1825927	3042458

## (2) 耐震性評価

### a. 転倒評価

地震による転倒モーメントと自重による安定モーメントを算出し、それらと比較することにより転倒評価を実施した。評価に用いた数値根拠を表-11-1, 2に示す。



- m : 機器質量
- g : 重力加速度 (9.80665 m/s<sup>2</sup>)
- H : 据付面からの重心までの距離
- L : 転倒支点から機器重心までの距離
- C<sub>H</sub> : 水平方向設計震度 (0.36)

各記号の下付文字は、下記を意味する。

( t : タンク, w : 保有水,  
 b : ベース )

地震による転倒モーメント :

$$\begin{aligned} M_1 [\text{N} \cdot \text{m}] &= m \times g \times C_H \times H \\ &= g \times C_H \times (m_t \times H_t + m_w \times H_w + m_b \times H_b) \end{aligned}$$

自重による安定モーメント :

$$\begin{aligned} M_2 [\text{N} \cdot \text{m}] &= m \times g \times L \\ &= (m_t \times L_t + m_w \times L_w + m_b \times L_b) \times g \end{aligned}$$

表-11-1 タンク・槽類の転倒評価計算根拠 (1/3)

機器名称		$m_t$ [t]	$m_w$ [t]	$H_t$ [m]	$H_w$ [m]	$L_t$ [m]	$L_w$ [m]	$M_1$ [kN・m]	$M_2$ [kN・m]
SPT 受入水タンク								574 → $5.8 \times 10^2$	2,927 → $2.9 \times 10^3$
廃液 RO 供給タンク	35m <sup>3</sup> 容量							170.3 → $1.8 \times 10^2$	425 → $4.2 \times 10^2$
	40m <sup>3</sup> 容量							223 → $2.3 \times 10^2$	544 → $5.4 \times 10^2$
	42m <sup>3</sup> 容量							194 → $2.0 \times 10^2$	557 → $5.5 \times 10^2$
	110m <sup>3</sup> 容量							574 → $5.8 \times 10^2$	2,927 → $2.9 \times 10^3$
RO 処理水受タンク								574 → $5.8 \times 10^2$	2,927 → $2.9 \times 10^3$
RO 処理水貯槽	1000m <sup>3</sup> 容量 (フランジ)							24,948 → $2.5 \times 10^4$	77,979 → $7.7 \times 10^4$
RO 濃縮水受タンク								574 → $5.8 \times 10^2$	2,927 → $2.9 \times 10^3$
RO 濃縮水貯槽	700m <sup>3</sup> 容量							21,865 → $2.2 \times 10^4$	35,170 → $3.5 \times 10^4$
	1000m <sup>3</sup> 容量 (溶接)							23,292 → $2.4 \times 10^4$	74,620 → $7.4 \times 10^4$
RO 濃縮水貯槽 濃縮廃液貯槽 RO 処理水貯槽 蒸発濃縮処理水貯槽	1000m <sup>3</sup> 容量							31,880 → $3.2 \times 10^4$	63,323 → $6.3 \times 10^4$

※ : 満水時における据付面から重心までの距離。

表-11-1 タンク・槽類の転倒評価計算根拠 (2/3)

機器名称		$m_t$ [t]	$m_w$ [t]	$H_t$ [m]	$H_w$ [m]	$L_t$ [m]	$L_w$ [m]	$M_1$ [kN・m]	$M_2$ [kN・m]
多核種処理水貯槽	700m <sup>3</sup> 容量	■	■	■	■	■	■	17,156 → 1.8×10 <sup>4</sup>	35,705 → 3.5×10 <sup>4</sup>
								19,371 → 2.0×10 <sup>4</sup>	34,774 → 3.4×10 <sup>4</sup>
								21,124 → 2.2×10 <sup>4</sup>	32,146 → 3.2×10 <sup>4</sup>
	1000m <sup>3</sup> 容量 (溶接-K4 以外)	■	■	■	■	■	■	23,292 → 2.4×10 <sup>4</sup>	74,620 → 7.4×10 <sup>4</sup>
	1000m <sup>3</sup> 容量 (溶接-K4)	■	■	■	■	■	■	31,880 → 3.2×10 <sup>4</sup>	63,323 → 6.3×10 <sup>4</sup>
	1060m <sup>3</sup> 容量	■	■	■	■	■	■	31,880 → 3.2×10 <sup>4</sup>	63,323 → 6.3×10 <sup>4</sup>
	1140m <sup>3</sup> 容量	■	■	■	■	■	■	32,544 → 3.3×10 <sup>4</sup>	66,673 → 6.6×10 <sup>4</sup>
	1160m <sup>3</sup> 容量	■	■	■	■	■	■	30,134 → 3.1×10 <sup>4</sup>	71,051 → 7.1×10 <sup>4</sup>
	1200m <sup>3</sup> 容量	■	■	■	■	■	■	30,120 → 3.1×10 <sup>4</sup>	83,658 → 8.3×10 <sup>4</sup>
								24,395 → 2.4×10 <sup>4</sup>	75,433 → 7.5×10 <sup>4</sup>
	1220m <sup>3</sup> 容量	■	■	■	■	■	■	26,602 → 2.7×10 <sup>4</sup>	78,767 → 7.8×10 <sup>4</sup>
	1235m <sup>3</sup> 容量	■	■	■	■	■	■	30,134 → 3.1×10 <sup>4</sup>	71,051 → 7.1×10 <sup>4</sup>
	1330m <sup>3</sup> 容量	■	■	■	■	■	■	39,939 → 4.0×10 <sup>4</sup>	81,883 → 8.1×10 <sup>4</sup>
								39,564 → 4.0×10 <sup>4</sup>	80,904 → 8.0×10 <sup>4</sup>
								38,331 → 3.9×10 <sup>4</sup>	80,030 → 8.0×10 <sup>4</sup>
	1356m <sup>3</sup> 容量	■	■	■	■	■	■	33,632 → 3.4×10 <sup>4</sup>	96,418 → 9.6×10 <sup>4</sup>
	2400m <sup>3</sup> 容量 (J2, J3)	■	■	■	■	■	■	67,704 → 6.8×10 <sup>4</sup>	232,326 → 23.2×10 <sup>4</sup>
2400m <sup>3</sup> 容量 (H2)	■	■	■	■	■	■	68,589 → 6.9×10 <sup>4</sup>	233,908 → 23.3×10 <sup>4</sup>	
2900m <sup>3</sup> 容量	■	■	■	■	■	■	70,891 → 7.1×10 <sup>4</sup>	257,154 → 2.5×10 <sup>5</sup>	

※ : 満水時における据付面から重心までの距離。

表-11-1 タンク・槽類の転倒評価計算根拠 (3/3)

機器名称		$m_t$ [t]	$m_w$ [t]	$H_t$ [m]	$H_w$ [m]	$L_t$ [m]	$L_w$ [m]	$M_1$ [kN·m]	$M_2$ [kN·m]
Sr 処理水貯槽	1057m <sup>3</sup> 容量							31,880 → 3.2×10 <sup>4</sup>	63,323 → 6.3×10 <sup>4</sup>
	1160m <sup>3</sup> 容量							30,134 → 3.1×10 <sup>4</sup>	71,051 → 7.1×10 <sup>4</sup>
	1200m <sup>3</sup> 容量							30,120 → 3.1×10 <sup>4</sup>	83,658 → 8.3×10 <sup>4</sup>
蒸発濃縮処理水貯槽 (フランジ)	1000m <sup>3</sup> 容量							23,976 → 2.4×10 <sup>4</sup>	76,448 → 7.6×10 <sup>4</sup>
濃縮水タンク								205 → 2.1×10 <sup>2</sup>	544 → 5.4×10 <sup>2</sup>

※ : 満水時における据付面から重心までの距離。

表-11-2 円筒横置きタンクの転倒評価計算根拠

機器名称	$m$ [t]		$H$ [m]		$L$ [m]		$M_1$ [kN·m]	$M_2$ [kN·m]
濃縮廃液貯槽	$m_t$		$H_t$		$L_t$		1,023 → 1.1×10 <sup>3</sup>	2,330 → 2.3×10 <sup>3</sup>
	$m_w$		$H_w$		$L_w$			
	$m_{b1}$		$H_{b1}$		$L_{b1}$			
	$m_{b2}$		$H_{b2}$		$L_{b2}$			

b. 応力評価及び座屈評価

汚染水処理設備等を構成する機器のうち中低濃度タンク（円筒型）については、以下の通り貯留機能維持について評価する。

『JEAC4601-2008 原子力発電所耐震設計技術規程』に基づく、タンク胴板の応力評価及び座屈評価の数値根拠を示す。（表－11－3，4）

表－11－3 円筒型タンクの胴の応力評価の数値根拠（1／7）

機器名称		$\rho'$ [kg/mm <sup>3</sup> ]	H [mm]	D <sub>i</sub> [mm]	t [mm]	$\sigma_{\phi 1}$ [MPa]
多核種 処理水 貯槽	700m <sup>3</sup> 容量	0.000001	■	■	12	44.2
		0.000001	■	■	16	34.1
		0.000001	■	■	12	48.8
	1000m <sup>3</sup> 容量	0.000001	■	■	15	47.6
	1060m <sup>3</sup> 容量	0.000001	■	■	15	47.6
	1140m <sup>3</sup> 容量	0.000001	■	■	15	48.3
	1200m <sup>3</sup> 容量	0.000001	■	■	12	52.5
	1160m <sup>3</sup> 容量	0.000001	■	■	12	58.4
	1220m <sup>3</sup> 容量	0.000001	■	■	12	54.2
	1330m <sup>3</sup> 容量	0.000001	■	■	12	66.9
		0.000001	■	■	15	53.6
		0.000001	■	■	12	66.2
	1356m <sup>3</sup> 容量	0.000001	■	■	12	61.9
	2400m <sup>3</sup> 容量	0.000001	■	■	18.8	55.8



表-11-3 円筒型タンクの胴の応力評価の数値根拠 (2/7)

機器名称	$\rho'$ [kg/mm <sup>3</sup> ]	H [mm]	D <sub>i</sub> [mm]	t [mm]	C <sub>v</sub>	$\sigma_{\phi 2}$ [MPa]	
多核種 処理水 貯槽	700m <sup>3</sup> 容量	0.000001			12	0	0
		0.000001			16	0	0
		0.000001			12	0	0
	1000m <sup>3</sup> 容量	0.000001			15	0	0
	1060m <sup>3</sup> 容量	0.000001			15	0	0
	1140m <sup>3</sup> 容量	0.000001			15	0	0
	1200m <sup>3</sup> 容量	0.000001			12	0	0
	1160m <sup>3</sup> 容量	0.000001			12	0	0
	1220m <sup>3</sup> 容量	0.000001			12	0	0
	1330m <sup>3</sup> 容量	0.000001			12	0	0
		0.000001			15	0	0
		0.000001			12	0	0
	1356m <sup>3</sup> 容量	0.000001			12	0	0
	2400m <sup>3</sup> 容量	0.000001			18.8	0	0

表-11-3 円筒型タンクの胴の応力評価の数値根拠 (3/7)

機器名称	m <sub>e</sub> [kg]	D <sub>i</sub> [mm]	t [mm]	$\sigma_{x2}$ [MPa]	
多核種 処理水 貯槽	700m <sup>3</sup> 容量			12	1.4
				16	1.8
				12	1.7
	1000m <sup>3</sup> 容量			15	1.8
	1060m <sup>3</sup> 容量			15	1.8
	1140m <sup>3</sup> 容量			15	1.8
	1160m <sup>3</sup> 容量			12	1.4
	1200m <sup>3</sup> 容量			12	1.6
	1220m <sup>3</sup> 容量			12	1.9
	1330m <sup>3</sup> 容量			12	2.3
				15	1.6
				12	1.5
	1356m <sup>3</sup> 容量			12	1.8
	2400m <sup>3</sup> 容量			18.8	1.9

表-11-3 円筒型タンクの胴の応力評価の数値根拠 (4/7)

機器名称		$m_e$ [kg]	$D_i$ [mm]	$t$ [mm]	$C_v$	$\sigma_{X3}$ [MPa]
多核種 処理水 貯槽	700m <sup>3</sup> 容量			12	0	0
				16	0	0
				12	0	0
	1000m <sup>3</sup> 容量			15	0	0
	1060m <sup>3</sup> 容量			15	0	0
	1140m <sup>3</sup> 容量			15	0	0
	1160m <sup>3</sup> 容量			12	0	0
	1200m <sup>3</sup> 容量			12	0	0
	1220m <sup>3</sup> 容量			12	0	0
	1330m <sup>3</sup> 容量			12	0	0
				15	0	0
				12	0	0
	1356m <sup>3</sup> 容量			12	0	0
	2400m <sup>3</sup> 容量			18.8	0	0

表-11-3 円筒型タンクの胴の応力評価の数値根拠 (5/7)

機器名称		$C_H$	$m_0$ [kg]	$l_g$ [mm]	$D_i$ [mm]	$t$ [mm]	$\sigma_{X4}$ [MPa]
多核種 処理水 貯槽	700m <sup>3</sup> 容量	0.36			9,000	12	22.8
		0.36			8,100	16	21.1
		0.36			8,100	12	34.1
	1000m <sup>3</sup> 容量	0.36			10,000	15	23.6
	1060m <sup>3</sup> 容量	0.36			10,000	15	23.6
	1140m <sup>3</sup> 容量	0.36			10,440	15	20.1
	1160m <sup>3</sup> 容量	0.36			11,000	12	26.3
	1200m <sup>3</sup> 容量	0.36			12,000	12	18.0
	1220m <sup>3</sup> 容量	0.36			12,000	12	19.6
	1330m <sup>3</sup> 容量	0.36			11,000	12	35.3
		0.36			11,000	15	27.7
		0.36			11,000	12	31.8
	1356m <sup>3</sup> 容量	0.36			12,500	12	22.8
	2400m <sup>3</sup> 容量	0.36			16,200	18.8	17.4

表-11-3 円筒型タンクの胴の応力評価の数値根拠 (6/7)

機器名称		$C_H$	$m_0$ [kg]	$D_i$ [mm]	$t$ [mm]	$\tau$ [MPa]
多核種 処理水 貯槽	700m <sup>3</sup> 容量	0.36			12	17.0
		0.36			16	13.6
		0.36			12	18.7
	1000m <sup>3</sup> 容量	0.36			15	18.4
	1060m <sup>3</sup> 容量	0.36			15	18.4
	1140m <sup>3</sup> 容量	0.36			15	17.9
	1160m <sup>3</sup> 容量	0.36			12	22.0
	1200m <sup>3</sup> 容量	0.36			12	20.0
	1220m <sup>3</sup> 容量	0.36			12	20.8
	1330m <sup>3</sup> 容量	0.36			12	24.4
		0.36			15	20.5
		0.36			12	24.9
	1356m <sup>3</sup> 容量	0.36			12	23.6
	2400m <sup>3</sup> 容量	0.36			18.8	21.4

表-11-3 円筒型タンクの胴の応力評価の数値根拠 (7/7)

機器名称		$\sigma_{\phi 1}$ [MPa]	$\sigma_{X2}$ [MPa]	$\sigma_{X4}$ [MPa]	$\tau$ [MPa]	$\sigma_{0t}$ [MPa]	$\sigma_{0c}$ [MPa]	$S_y$ [MPa]	$S_u$ [MPa]
多核種 処理水 貯槽	700m <sup>3</sup> 容量	44.2	1.4	22.8	17.0	53.2	28.2	241	395
		34.1	1.8	21.1	13.6	42.1	26.0	241	394
		48.8	1.7	34.1	18.7	61.0	39.7	235	400
	1000m <sup>3</sup> 容量	47.6	1.8	23.6	18.4	57.2	29.8	241	394
	1060m <sup>3</sup> 容量	47.6	1.8	23.6	18.4	57.2	29.8	241	394
	1140m <sup>3</sup> 容量	48.3	1.8	20.1	17.9	56.6	26.1	241	394
	1160m <sup>3</sup> 容量	58.4	1.4	26.3	22.0	69.3	33.0	235	386
	1200m <sup>3</sup> 容量	52.5	1.6	18.0	20.0	61.4	24.7	245	400
	1220m <sup>3</sup> 容量	54.2	1.9	19.6	20.8	63.6	26.8	245	400
	1330m <sup>3</sup> 容量	66.9	2.3	35.3	24.4	79.6	43.0	241	394
		53.6	1.6	27.7	20.5	64.5	34.1	235	400
		66.2	1.5	31.8	24.9	78.9	39.1	310	465
	1356m <sup>3</sup> 容量	61.9	1.8	22.8	23.6	72.6	30.5	241	394
	2400m <sup>3</sup> 容量	55.8	1.9	17.4	21.4	65.0	25.0	235	400

表-11-4 円筒型タンクの座屈評価の数値根拠

機器名称		$\eta$	E [MPa]	$\sigma_{X2}$ [MPa]	$\sigma_{X4}$ [MPa]	$f_c$ [MPa]	$f_b$ [MPa]	算出値※
多核種 処理水 貯槽	700m <sup>3</sup> 容量	1.5	201,000	1.4	22.8	118	153	0.24
		1.37	201,000	1.8	21.1	170	185	0.17
		1.5	201,666	1.7	34.1	138	189	0.29
	1000m <sup>3</sup> 容量	1.5	201,000	1.8	23.6	139	164	0.24
	1060m <sup>3</sup> 容量	1.5	201,000	1.8	23.6	139	164	0.24
	1140m <sup>3</sup> 容量	1.5	201,000	1.8	20.1	132	172	0.20
	1160m <sup>3</sup> 容量	1.5	200,360	1.4	26.3	88	121	0.36
	1200m <sup>3</sup> 容量	1.5	201,000	1.6	18.0	78	109	0.29
	1220m <sup>3</sup> 容量	1.5	202,000	1.9	19.6	78	109	0.31
	1330m <sup>3</sup> 容量	1.5	201,000	2.3	35.3	88	121	0.48
		1.5	201,666	1.6	27.7	122	168	0.27
		1.5	200,360	1.5	31.8	87	120	0.43
	1356m <sup>3</sup> 容量	1.5	201,000	1.8	22.8	73	103	0.37
	2400m <sup>3</sup> 容量	1.5	201,666	1.9	17.4	97	131	0.23

※評価式「 $\eta \cdot (\sigma_{X2} + \sigma_{X3}) / f_c + \eta \cdot \sigma_{X4} / f_b$ 」の算出値

## 地下貯水槽

### (1) 構造強度評価

設計・建設規格におけるクラス 3 機器の要求を満足するものではないが、社団法人雨水貯留浸透技術協会「プラスチック製地下貯留浸透施設技術指針」に準じたプラスチック製枠材及び日本遮水工協会により製品認定を受けている遮水シートを使用することで、高い信頼性を確保する。

### (2) 耐震性評価

#### (2)-1.1. 評価の項目・目的

地下貯水槽の耐震性評価は次の 2 項目について実施する。

- ① 地下貯水槽の地震発生時の止水シートの強度（止水性）の確認
- ② 地下貯水槽に地震が作用した場合の貯水槽内部の貯水枠材の強度の確認
  - a) 地表面載荷荷重として  $10\text{kN/m}^2$  を考慮した場合
  - b) 地下貯水槽の上盤に車両が載った場合

表-12 に、それぞれの評価項目の目的及び内容についてまとめたものを示す。このうち、最も重要なのは①にあげた地震発生時の止水性の確認であり、貯水枠材の強度に関しては、仮に貯水枠材が破壊に至っても不具合事象としては上盤の陥没等が発生する程度と想定され、最も重要な貯水槽の性能である止水性に悪影響はないと考えられる。

表-12 評価項目毎の目的・内容

評価項目	目的・内容	想定不具合事象
①止水シート強度	○ 地震力が作用した場合の止水シートの発生ひずみ量を解析し、シートが破断しないか、即ち漏えい事象が発生しないかを確認する。	○ 止水シートが破断すると、地中に貯水が漏えい拡散するリスクが生じる。
②貯水枠材強度 a) 地表面載荷荷重 $10\text{kN/m}^2$	○ 貯水枠材に地震力が作用した場合の貯水枠材応力度を検討して枠材の強度を確認する。	○ 貯水枠材が破壊すると、枠材が崩れて貯水槽の上盤が陥没する。それにより、上盤に敷設している PE シートが破断する可能性があるが、このシートは雨水混入防止用のものであり、漏えいには直接関係ない。
②貯水枠材強度 b) 車両荷重	○ 貯水槽の上盤に車両が載った場合(自動車荷重を考慮した場合)の貯水枠材の強度を確認する。	

(2)-1.2. 計算条件

各評価項目の作用荷重等の与条件の概要を表-13に示す。

表-13 評価項目毎の与条件

評価項目	作用震度	作用荷重
①止水シート強度	Bクラス：水平震度 0.3 Sクラス：水平震度 0.6	各自重
②貯水枠材強度 a) 地表面載荷荷重 10kN/m <sup>2</sup>	Bクラス：水平震度 0.3 Sクラス：水平震度 0.6 鉛直震度 0.3	地表載荷荷重 覆土荷重 貯水枠材荷重 地震時水平土圧
②貯水枠材強度 b) 車両荷重	鉛直震度 0.3	自動車荷重 (T-25) 覆土荷重

(2)-1.3. 照査結果

照査結果を表-14に示す。また各項目の検討の詳細は表-14に示す別添資料に示す。

表-14 評価項目毎の照査結果

評価項目	照査対象	作用震度	計算結果	許容値	詳細
①止水シート強度	止水シートの ひずみ量	Bクラス	0.148%	560%	別添-2
		Sクラス	0.206%	560%	
②貯水枠材強度 a) 地表面載荷荷重 10kN/m <sup>2</sup>	貯水枠材の 水平・鉛直 強度	Bクラス	水平：23.0kN/m <sup>2</sup>	30.0kN/m <sup>2</sup>	別添-3
		Sクラス	水平：46.8kN/m <sup>2</sup> 垂直：33.7kN/m <sup>2</sup>	52.5kN/m <sup>2</sup> 102.1kN/m <sup>2</sup>	
②貯水枠材強度 b) 車両荷重	貯水枠材の 鉛直強度	—	77.3kN/m <sup>2</sup>	102.1kN/m <sup>2</sup>	別添-4

(3) スロッシングに対する評価

地下貯水槽の場合、プラスチック製枠材で構築される水室の中で最も大きなものの寸法は幅 25cm 以下と小規模であり、スロッシングのような長周期問題は顕在化しないと考えられる。なお、検討の詳細については別添-5に示す。

#### (4) 地下貯水槽を設置する地盤の評価

地下貯水槽は地盤を掘削して設置するため、掘削完了時の地盤は加圧密状態となっている。また設置するプラスチック製枠材と貯留する水の重量は、掘削した土砂（地盤）よりも小さいことから、地下貯水槽が掘削完了後の地盤上に設置されても、地盤が強度破壊等の不具合を発生することはないと考えられる。しかしながら、念のため、表層 0.5m の部分にはセメント系改良材による地盤改良を施し、地盤を補強する。

#### 1.2.9. ポンプ

##### (1) 構造強度評価

材料証明書がなく、設計・建設規格におけるクラス 3 機器の要求を満足するものではないが、漏えい試験等を行い、有意な変形や漏えい、運転状態に異常がないことを確認した。従って、ポンプは必要な構造強度を有すると評価した。

なお、海外製の一部ポンプを除き、JIS 規格に準用したポンプを使用している。

#### 1.2.10. 配管等

##### (1) 構造強度評価

###### a. 配管（鋼製）

材料証明書がなく、設計・建設規格におけるクラス 3 機器の要求を満足するものではないが、漏えい試験等を行い、有意な変形や漏えい、運転状態に異常がないことを確認した。従って、配管は必要な構造強度を有すると評価した。

また、配管の主要仕様から設計・建設規格に基づき板厚評価を実施した。評価に用いた数値を表-15-1に示す。評価の結果、最高使用圧力に耐えられることを確認した（表-15-2）。

$$t = \frac{PD_0}{2S\eta + 0.8P}$$

t : 管の計算上必要な厚さ  
D<sub>0</sub> : 管の外径  
P : 最高使用圧力 [MPa]  
S : 最高使用温度における  
材料の許容引張応力 [MPa]  
η : 長手継手の効率

表-15-1 配管構造強度評価の計算根拠

評価機器	口径	Sch.	材質	P [MPa]	温度 [°C]	Do [mm]	S [MPa]	$\eta$	t [mm]
配管①	100A	80	STPG370 STPT370	1.37	66	114.3	93	1.00	0.837 → 0.84
配管②	200A	80	STPG370 STPT370	1.37	66	216.3	93	1.00	1.584 → 1.6
配管③	50A	40	SUS316L	1.37	66	60.5	108	1.00	0.382 → 0.39
配管④	80A	40	SUS316L	1.37	66	89.1	108	1.00	0.562 → 0.57
配管⑤	50A	20S	SUS316L	0.3	50	60.5	110	0.60	0.137 → 0.14
配管⑥	80A	20S	SUS316L	0.3	50	89.1	110	0.60	0.202 → 0.21
配管⑦	100A	20S	SUS316L	0.3	50	114.3	110	0.60	0.259 → 0.26
配管⑧	150A	20S	SUS316L	0.3	50	165.2	110	0.60	0.375 → 0.38
配管⑨	200A	20S	SUS316L	0.3	50	216.3	110	0.60	0.491 → 0.50
配管⑩	50A	80	STPG370 STPT370	1.37	66	60.5	93	1.00	0.443 → 0.45
配管⑪	80A	80	STPG370 STPT370	1.37	66	89.1	93	1.00	0.652 → 0.66
配管⑫	150A	80	STPG370 STPT370	1.37	66	165.2	93	1.00	1.210 → 1.3
配管⑬	25A	80	STPG370	0.5	66	34.0	93	1.00	0.091 → 0.10
配管⑭	50A	80	STPG370	0.5	66	60.5	93	1.00	0.162 → 0.17
配管⑮	80A	80	STPG370	0.5	66	89.1	93	1.00	0.239 → 0.24
配管⑯	100A	80	STPG370	0.5	66	114.3	93	1.00	0.307 → 0.31
配管⑰	50A	40	SUS316L	0.97	66	60.5	108	1.00	0.271 → 0.28
配管⑱	80A	40	SUS316L	0.97	66	89.1	108	1.00	0.399 → 0.40
配管⑲	50A	40	SUS316L	1.37	66	60.5	108	0.60	0.634 → 0.64
配管⑳	80A	40	SUS316L	1.37	66	89.1	108	0.60	0.934 → 0.94



表-15-2 配管構造強度評価結果

評価機器	口径	Sch.	材質	最高使用 压力 (MPa)	最高使用 温度 (°C)	必要肉厚 (mm)	肉厚 (mm)
配管①	100A	80	STPG370 STPT370	1.37	66	0.84	8.6
配管②	200A	80	STPG370 STPT370	1.37	66	1.6	12.7
配管③	50A	40	SUS316L	1.37	66	0.39	3.9
配管④	80A	40	SUS316L	1.37	66	0.57	5.5
配管⑤	50A	20S	SUS316L	0.3	50	0.14	3.5
配管⑥	80A	20S	SUS316L	0.3	50	0.21	4.0
配管⑦	100A	20S	SUS316L	0.3	50	0.26	4.0
配管⑧	150A	20S	SUS316L	0.3	50	0.38	5.0
配管⑨	200A	20S	SUS316L	0.3	50	0.50	6.5
配管⑩	50A	80	STPG370 STPT370	1.37	66	0.45	5.5
配管⑪	80A	80	STPG370 STPT370	1.37	66	0.66	7.6
配管⑫	150A	80	STPG370 STPT370	1.37	66	1.3	11.0
配管⑬	25A	80	STPG370	0.5	66	0.10	4.5
配管⑭	50A	80	STPG370	0.5	66	0.17	5.5
配管⑮	80A	80	STPG370	0.5	66	0.24	7.6
配管⑯	100A	80	STPG370	0.5	66	0.31	8.6
配管⑰	50A	40	SUS316L	0.97	66	0.28	3.9
配管⑱	80A	40	SUS316L	0.97	66	0.40	5.5
配管⑲	50A	40	SUS316L	1.37	66	0.64	3.9
配管⑳	80A	40	SUS316L	1.37	66	0.94	5.5

b. 耐圧ホース（樹脂製）

設計・建設規格上のクラス 3 機器に対する規定を満足する材料ではないが、系統の温度、圧力を考慮して仕様を選定した上で、漏えい試験等を行い、漏えい、運転状態に異常がないことを確認する。従って、耐圧ホースは、必要な構造強度を有していると評価した。

c. ポリエチレン管

設計・建設規格上のクラス 3 機器に対する規定を満足する材料ではないが、系統の温度、圧力を考慮して仕様を選定している。また、ポリエチレン管は、一般に耐食性、電気特性（耐電気腐食）、耐薬品性を有しており、鋼管と同等の信頼性を有している。また、以下により高い信頼性を確保している。

- ・ 日本水道協会規格に適合したポリエチレン管を採用。
- ・ 継手は可能な限り融着構造とする。
- ・ 敷設時に漏えい試験等を行い、運転状態に異常がないことを確認している。

以上のことから、ポリエチレン管は、必要な構造強度を有するものと評価した。

1.2.11. ろ過水タンク

(1) 構造強度評価

ろ過水タンクは、本来ろ過水を貯留するため、設計・建設規格に準拠して設計されていない。

今回、逆浸透膜装置の廃水を貯留することから、設計・建設規格に準拠し、板厚評価を実施した。評価に用いた数値を表-16-1に示す。評価の結果、水頭圧に耐えられることを確認した（表-16-2）。

$$t = \frac{DiH\rho}{0.204S\eta}$$

t : 胴の計算上必要な厚さ

Di : 胴の内径

H : 水頭

$\rho$  : 液体の比重

S : 最高使用温度における  
材料の許容引張応力

$\eta$  : 長手継手の効率

ただし、tの値は炭素鋼、低合金鋼の場合は t=3[mm]以上、その他の金属の場合は t=1.5[mm]以上とする。また、内径の区分に応じた必要厚さを考慮する。

表-16-1 No.1ろ過水タンク板厚評価の数値根拠

機器名称		Di [m]	H [m]	$\rho$	材料	温度 [°C]	S [MPa]	$\eta$	t [mm]
No.1ろ過水タンク	最下段	24.8	9.6	1	SM400C	常温	100	0.70	16.7 → 17
	下から4段目	24.8	0.6	1	SS400	常温	100	0.70	1.04 → 6 <sup>*1</sup>

※1 : 内径16[m]以上のため、内径区分により6[mm]となる。

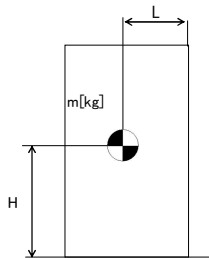
表-16-2 No.1ろ過水タンク 板厚評価結果

評価部位	必要肉厚 [mm]	実厚 [mm]
板厚 (最下段)	17	18
板厚 (下から4段目)	6	8

(2)耐震性評価

a. 転倒評価

地震による転倒モーメントと自重による安定モーメントを算出し、それらを比較することにより転倒評価を実施した。評価に用いた数値を表-17-1に示す。評価の結果、地震による転倒モーメントは自重による安定モーメントより小さいことから、転倒しないことを確認した(表-17-2)。



- m : 機器質量
- g : 重力加速度 (9.80665 m/s<sup>2</sup>)
- w : 機器重量 (m × g)
- H : 据付面からの重心までの距離
- L : 転倒支点から機器重心までの距離
- C<sub>H</sub> : 水平方向設計震度 (0.36)

各記号の下付文字は、下記を意味する。

( t : タンク, r : 屋根,  
w : 保有水 )

地震による転倒モーメント :

$$M_1 [N \cdot m] = m \times g \times C_H \times H = g \times C_H \times (m_t \times H_t + m_r \times H_r + m_w \times H_w)$$

自重による安定モーメント :

$$M_2 [N \cdot m] = m \times g \times L = (m_t \times L_t + m_r \times L_r + m_w \times L_w) \times g$$

表-17-1 No.1ろ過水タンクの転倒評価計算根拠

機器名称	W[kN]		H[m]		L[m]		M <sub>1</sub> [kN・m]	M <sub>2</sub> [kN・m]
No.1 ろ過水タンク	m <sub>t</sub>		H <sub>t</sub>		L <sub>t</sub>		93,324 → 9.4×10 <sup>4</sup>	613,165 → 6.1×10 <sup>5</sup>
	m <sub>r</sub>		H <sub>r</sub>		L <sub>r</sub>			
	m <sub>w</sub>		H <sub>w</sub>		L <sub>w</sub>			

表-17-2 No.1ろ過水タンク 転倒評価結果

水平震度	転倒モーメント M <sub>1</sub> [kN・m]	安定モーメント M <sub>2</sub> [kN・m]
0.36	9.4×10 <sup>4</sup>	6.1×10 <sup>5</sup>

b. スロッシング評価

容器構造設計指針（日本建築学会）を参考にスロッシング波高の評価を行った結果、スロッシング時のタンク内の液位はろ過水タンク高さ以下であることを確認した（表-18）。

$$\eta_s = 0.802 \cdot Z_s \cdot I \cdot S_{v1} \sqrt{(D/g) \tanh(3.682 \cdot H_1/D)}$$

- η<sub>s</sub> : スロッシング波高
- Z<sub>s</sub> : 地域係数 (1)
- I : 用途係数 (1.2)
- S<sub>v1</sub> : 設計応答スペクトル値 (2.11 m/s)
- D : 貯槽内径 (24.8 m)
- g : 重力加速度 (9.80665 m/s<sup>2</sup>)
- H<sub>1</sub> : 液高さ (9.6 m)

$$\eta_s = 3.05$$

→ 3.1 m

表-18 No.1ろ過水タンク スロッシング評価

スロッシング波高 [m]	スロッシング時液位 [m]	タンク高さ [m]
3.1	12.7 <sup>*1</sup>	18.1

※1 4600m<sup>3</sup>貯留時の液位9.6mにスロッシング波高を加えたもの

寸法許容範囲

1.2.12. モバイル式処理装置(使用済燃料プール設備 (実施計画Ⅱ 2.3) および放水路  
浄化設備 (実施計画Ⅱ 2.40) )

(1) 構造強度評価

設計・建設規格におけるクラス 3 機器の要求を満足するものではないが、漏えい試験等を行い、有意な変形や漏えい、運転状態に異常がないことを確認する。

また、吸着塔の円筒形容器については、設計・建設規格に準拠し、板厚評価を実施した。評価の結果、内圧に耐えられることを確認した (表-19)。

$$t = \frac{PDi}{2S\eta - 1.2P}$$

t : 胴の計算上必要な厚さ

Di : 胴の内径 (                      mm)

P : 最高使用圧力 (0.98 MPa)

S : 最高使用温度における  
材料の許容引張応力 (111 MPa)

η : 長手継手の効率 (0.70)

ただし、t の値は炭素鋼、低合金鋼の場合は t=3[mm]以上、その他の金属の場合は t=1.5[mm]以上とする。

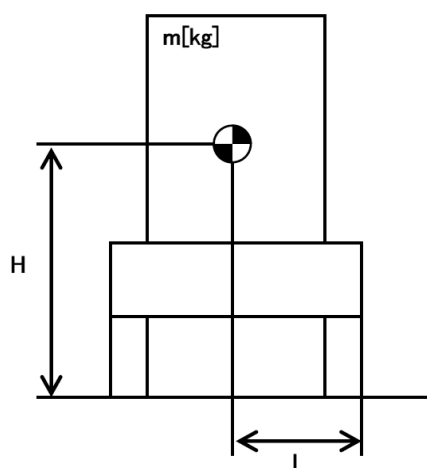
表-19 モバイル式処理装置構造強度結果

機器名称	評価部位	必要肉厚[mm]	実厚[mm]
モバイル式処理装置 吸着塔	板厚	6.35→6.4	10.0
		6.67→6.7	10.0

(2)耐震性評価

a. モバイル式処理装置（吸着塔，トレーラー）の転倒評価

モバイル式処理装置，及びそれを搭載しているトレーラーについて，地震による転倒モーメントと自重による安定モーメントを算出し，それらを比較することで転倒評価を行った。評価の結果，地震による転倒モーメントは自重による安定モーメントより小さいことから，転倒しないことを確認した（表－20）。



- m : 機器質量 ( [redacted] kg)
- g : 重力加速度 (9.80665 m/s<sup>2</sup>)
- H : 据付面からの重心までの距離  
( [redacted] m)
- L : 転倒支点から機器重心までの距離  
( [redacted] m)
- C<sub>H</sub> : 水平方向設計震度 (0.36)

地震による転倒モーメント :  $M_1 [N \cdot m] = m \times g \times C_H \times H = 250,323 \text{ N} \cdot \text{m} \rightarrow 251 \text{ kN} \cdot \text{m}$

自重による安定モーメント :  $M_2 [N \cdot m] = m \times g \times L = 624,953 \text{ N} \cdot \text{m} \rightarrow 624 \text{ kN} \cdot \text{m}$

表－20 モバイル処理装置耐震評価結果

機器名称	評価部位	評価項目	水平震度	算出値	許容値	単位
モバイル式処理装置 (吸着塔，トレーラー)	本体	転倒	0.36	251	624	kN・m

1.2.13. モバイル式処理装置（配管等）（使用済燃料プール設備（実施計画Ⅱ 2.3）  
および放水路浄化設備（実施計画Ⅱ 2.4））

(1) 構造強度評価

a. 配管（鋼製）

設計・建設規格におけるクラス 3 機器の要求を満足するものではないが、漏えい試験等を行い、有意な変形や漏えい、運転状態に異常がないことにより、必要な構造強度を有していることを確認する。

また、配管の主要仕様から設計・建設規格に基づき板厚評価を実施した。評価に用いた数値を表-21-1に示す。評価の結果、最高使用圧力に耐えられることを確認した（表-21-2）。

$$t = \frac{PD_o}{2S\eta + 0.8P}$$

$t$  : 管の計算上必要な厚さ  
 $D_o$  : 管の外径  
 $P$  : 最高使用圧力 [MPa]  
 $S$  : 最高使用温度における材料の許容引張応力 [MPa]  
 $\eta$  : 長手継手の効率

表-21-1 モバイル式処理装置の配管構造強度評価の計算根拠

評価機器	口径	Sch.	材質	P [MPa]	温度 [°C]	Do [mm]	S [MPa]	$\eta$	t [mm]
配管①	50A	40	STPG370	0.98	40	60.5	93	1.00	0.317 → 0.32
配管②	50A	80	STPG370	0.98	40	60.5	93	1.00	0.317 → 0.32
配管③	80A	80	STPG370	0.98	40	89.1	93	1.00	0.468 → 0.47
配管④	50A	40	SUS316L	0.98	40	60.5	111	1.00	0.266 → 0.27

表-21-2 配管構造強度評価結果

評価機器	口径	Sch.	材質	最高使用圧力 (MPa)	最高使用温度 (°C)	必要肉厚 (mm)	肉厚 (mm)
配管①	50A	40	STPG370	0.98	40	0.32	3.9
配管②	50A	80	STPG370	0.98	40	0.32	5.5
配管③	80A	80	STPG370	0.98	40	0.47	7.6
配管④	50A	40	SUS316L	0.98	40	0.27	3.9

b. 配管（ポリエチレン管）

設計・建設規格上のクラス 3 機器に関する規格にはない材料であるが，系統の温度，圧力を考慮して仕様を選定している。また，ポリエチレン管は，一般に耐食性，電気特性（耐電気腐食），耐薬品性を有しているとともに以下により信頼性を確保している。

- ・ 日本水道協会規格等に適合したポリエチレン管を採用する。
- ・ 継手は可能な限り融着構造とする。
- ・ 敷設時に漏えい試験等を行い，運転状態に異常がないことを確認する。

以上のことから，ポリエチレン管は，必要な構造強度を有するものと評価した。

c. 配管（耐圧ホース）

設計・建設規格上のクラス 3 機器に関する規格にはない材料であるが，系統の温度・圧力を考慮して仕様を選定すると共に，以下により信頼性を確保する。

- ・ チガヤによる耐圧ホースの貫通を防止するため，チガヤが生息する箇所においては鉄板敷き等の対策を施す。
- ・ 通水等による漏えい確認を行う。

1.2.14. 第二セシウム吸着装置 同時吸着塔

(1) 構造強度評価

同時吸着塔の円筒形容器については，設計・建設規格に準拠し，板厚評価を実施した（表-22-1，表-22-2）。評価の結果，内圧または外圧に耐えられることを確認した（表-22-3）。

<内面に圧力を受ける円筒形の胴の場合>

$$t = \frac{PD_i}{2S\eta - 1.2P}$$

t : 胴の計算上必要な厚さ  
Di : 胴の内径  
P : 最高使用圧力  
S : 最高使用温度における材料の許容引張応力  
η : 長手継手の効率

ただし，t の値は炭素鋼，低合金鋼の場合は t=3[mm] 以上，その他の金属の場合は t=1.5[mm] 以上とする。



表-22-1 同時吸着塔 構造強度評価数値根拠 (その1)

機器名称		Di [mm]	P [MPa]	材料	温度 [°C]	S [MPa]	η	t [mm]
同時吸着塔	TYPE-A	■	1.37	SUS316L	66	108	0.60	9.53 → 9.6
	TYPE-B	■	1.37	ASME SA240 TYPE316L	66	115	0.70	8.08 → 8.1

<外面に圧力を受ける円筒形の胴の場合>

$$t = \frac{3PD_o}{4B}$$

- t : 胴の計算上必要な厚さ  
 Do : 胴の外径  
 P : 最高使用圧力  
 B : 設計・建設規格 付録材料図表 Part7  
 図1から図20までにより求めた値

ただし、tの値は炭素鋼、低合金鋼の場合はt=3[mm]以上、その他の金属の場合はt=1.5[mm]以上とする。

表-22-2 同時吸着塔 構造強度評価数値根拠 (その2)

機器名称		Do [mm]	P [MPa]	材料	温度 [°C]	B	t [mm]
同時吸着塔	TYPE-B	■	1.37	ASME SA312 TYPE316L	66	50.4	7.25 → 7.3

表-22-3 同時吸着塔 構造強度評価結果

機器名称	TYPE	評価部位	必要肉厚[mm]	実厚[mm]
同時吸着塔	TYPE-A	板厚	9.6	12
	TYPE-B	板厚 (外筒胴)	8.1	12.7
	TYPE-B	板厚 (内筒胴)	7.3	12.7

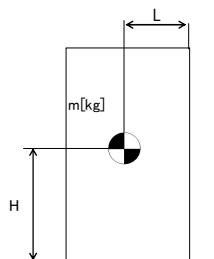
(2)耐震性評価

同時吸着塔 (第二セシウム吸着装置) の耐震性評価は、機器質量及び据付面からの重心までの距離が大きいTYPE-Bにより評価する。

a. 転倒評価

地震による転倒モーメントと自重による安定モーメントを算出し、それらを比較することにより転倒評価を実施した。評価に用いた数値を表-23-1に示す。評価の

結果，地震による転倒モーメントは自重による安定モーメントより小さいことから，転倒しないことを確認した（表－２３－３）。



- m : 機器質量
- g : 重力加速度 (9.80665 m/s<sup>2</sup>)
- H : 据付面からの重心までの距離
- L : 転倒支点から機器重心までの距離
- C<sub>H</sub> : 水平方向設計震度

地震による転倒モーメント： $M_1 [N \cdot m] = m \times g \times C_H \times H$

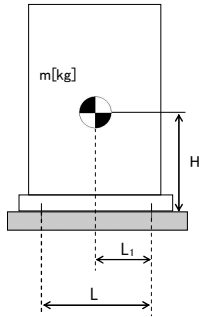
自重による安定モーメント： $M_2 [N \cdot m] = m \times g \times L$

表－２３－１ 同時吸着塔 転倒評価数値根拠

機器名称	m [kg]	H [m]	L [m]	C <sub>H</sub>	M <sub>1</sub> [N・m]	M <sub>2</sub> [N・m]
同時吸着塔	■■■■■	■■■■■	■■■■■	0.36	169,035 → 170 kN・m	195,223 → 195 kN・m
				0.41	192,512 → 193 kN・m	

b. 基礎ボルトの強度評価

耐震設計技術規程の強度評価方法に準拠して評価を実施した。評価に用いた数値を表－２３－２に示す。評価の結果，基礎ボルトの強度が確保されることを確認した（表－２３－３）。



- m : 機器質量
- g : 重力加速度 (9.80665 m/s<sup>2</sup>)
- H : 据付面からの重心までの距離
- L : 基礎ボルト間の水平方向距離
- L<sub>1</sub> : 重心と基礎ボルト間の水平方向距離
- n<sub>f</sub> : 引張力の作用する基礎ボルトの評価本数
- n : 基礎ボルトの本数
- A<sub>b</sub> : 基礎ボルトの軸断面積
- C<sub>H</sub> : 水平方向設計震度
- C<sub>V</sub> : 鉛直方向設計震度 (0)

基礎ボルトに作用する引張力：

$$\text{基礎ボルトの引張応力} : \sigma_b = \frac{F_b}{n_f \times A_b}$$

$$\text{基礎ボルトのせん断応力} : \tau_b = \frac{m \times g \times C_H}{n \times A_b}$$

また、許容応力は、以下の式で設定した。

$$\text{基礎ボルトの許容せん断応力} : f_{sb} = 1.5 \frac{F}{1.5\sqrt{3}}$$

$$\text{基礎ボルトの許容引張応力} : f_{ts} = \min(1.4f_{to} - 1.6\tau_b, f_{to})$$

ここで、F は設計・建設規格 付録材料図表 Part 5 表 8 及び表 9 より、SS400 の設計温度 50℃における Sy 値、Su 値を線形補間した値を用い、下記式にて設定した。

$$F = \min(Sy, 0.7Su)$$

- Sy : 表 8 より 40℃ : 235 MPa, 75℃ : 222 MPa

$$Sy = 222 + (235 - 222) \times (75-50)/(75-40) = 231 \text{ MPa}$$

- Su : 表 9 より 40℃ : 400 MPa, 75℃ : 381 MPa

$$Su = 381 + (400 - 381) \times (75-50)/(75-40) = 394 \text{ MPa}$$

$$\text{従って、} F = \min(Sy, 0.7Su) = \min(231, 0.7 \times 394) = 231 \text{ MPa}$$

基礎ボルトの許容引張応力 ( $C_H=0.55$ ) は以下の通りとなる。

$$f_{to} = F/2 \times 1.5 = 173 \text{ MPa}$$

$$f_{ts} = \min(1.4 \times 173 - 1.6 \times 62, 173) = \min(143, 173) = 143 \text{ MPa}$$

基礎ボルトの許容せん断応力は以下の通りとなる。

$$f_{sb} = 1.5 \frac{F}{1.5\sqrt{3}} = 133 \text{ MPa}$$

表-23-2 同時吸着塔 基礎ボルト強度評価数値根拠

機器名称	m [kg]	H [mm]	L [mm]	L <sub>1</sub> [mm]	n <sub>f</sub> [本]	n [本]	A <sub>b</sub> [mm <sup>2</sup> ]	C <sub>H</sub>	F <sub>b</sub> [N]	σ <sub>b</sub> [MPa]	τ <sub>b</sub> [MPa]
同時吸着塔	■	■	■	■	■	■	■	0.36	-14,411	<0	40.4 →41
								0.55	52,465	55.7 →56	61.8 →62

表-23-3 同時吸着塔 耐震評価結果

機器名称	評価部位	評価項目	水平震度	算出値	許容値	単位
同時吸着塔	本体	転倒	0.36	170	195	kN・m
			0.41	193		
	基礎ボルト	せん断	0.36	41	133	MPa
			0.55	62		
		引張	0.36	<0	—	MPa
			0.55	56	143	

### 1.2.15. 第二セシウム吸着装置 同時吸着塔 (配管 (鋼製))

#### (1) 構造強度評価

##### a. 配管 (鋼製)

設計・建設規格に基づき板厚評価を実施した。評価に用いた数値を表-24-1に示す。評価の結果、最高使用圧力に耐えられることを確認した (表-24-2)。

$$t = \frac{PD_o}{2S\eta + 0.8P}$$

t : 管の計算上必要な厚さ  
D<sub>0</sub> : 管の外径  
P : 最高使用圧力[MPa]  
S : 最高使用温度における  
材料の許容引張応力[MPa]  
η : 長手継手の効率

表-24-1 同時吸着塔 配管構造強度評価計算根拠

評価機器	口径	Sch.	材質	P [MPa]	温度 [°C]	Do [mm]	S [MPa]	η	t [mm]
配管①	50A	40	SUS316L	1.37	66	60.5	108	1.00	0.382 → 0.39
配管②	80A	40	SUS316L	1.37	66	89.1	108	1.00	0.562 → 0.57

表-24-2 同時吸着塔 配管構造強度評価結果

評価機器	口径	Sch.	材質	最高使用 圧力 (MPa)	最高使用 温度 (°C)	必要肉厚 (mm)	肉厚 (mm)
配管①	50A	40	SUS316L	1.37	66	0.39	3.9
配管②	80A	40	SUS316L	1.37	66	0.57	5.5

### 1.2.16. 第三セシウム吸着装置 ろ過フィルタ

#### (1) 構造強度評価

ろ過フィルタの円筒形容器については、設計・建設規格に準拠し、板厚評価を実施した(表-25-1および表-25-2)。評価の結果、内圧または外圧に耐えられることを確認した(表-25-3)。

<内面に圧力を受ける円筒形の胴の場合>

$$t_2 = \frac{PD_i}{2S\eta - 1.2P}$$

t : 胴の計算上必要な厚さ  
D<sub>i</sub> : 胴の内径  
P : 最高使用圧力  
S : 最高使用温度における材料の許容引張応力  
η : 長手継手の効率

ただし、tの値は炭素鋼、低合金鋼の場合はt=3[mm]以上、その他の金属の場合はt=1.5[mm]以上とする。

表-25-1 ろ過フィルタ 構造強度評価数値根拠 (その1)

Di [mm]	P [MPa]	材料	温度 [°C]	S [MPa]	$\eta$	t2 [mm]
■	1.37	SUS316L	66	108	0.60	9.54

<鏡板の計算上必要な厚さ>

$$t = \frac{P \cdot R \cdot W}{2S \cdot \eta - 0.2P}$$

- t : 鏡板の計算上必要な厚さ (mm)
- P : 最高使用圧力 (MPa)
- R : 鏡板の中央部における内面の半径 (mm)
- W : さら形鏡板の形状による係数 (-)
- S : 許容引張応力 (MPa)
- r : さら形鏡板のすみの丸みの内半径 (mm)
- $\eta$  : 継手効率 (-)

ここで、Wは次の計算式により計算した値とする。

$$W = \frac{1}{4} \left( 3 + \sqrt{\frac{R}{r}} \right)$$

表-25-2 ろ過フィルタ 構造強度評価数値根拠 (その2)

R [mm]	r [mm]	W	P [MPa]	材料	温度 [°C]	S [MPa]	$\eta$	t2 [mm]
■	■	■	1.37	SUS316L	66	108	1.00	8.68

表-25-3 ろ過フィルタ 構造強度評価結果

機器名称	評価項目	必要肉厚[mm]	実厚[mm]
第三セシウム吸着装置 ろ過フィルタ	胴板の厚さ	9.54	12.00
	上部鏡板の厚さ	8.68	14.00
	下部鏡板の厚さ	8.68	14.00

(2)耐震性評価

a. 胴板の強度評価

評価に用いた数値を表-26-1に示す。胴板の強度評価の結果、胴板に生じる発生応力が許容値を下回ることを確認した（表-26-4，表-26-5）。

$$\sigma_0 = \text{Max}\{\sigma_{0t}, \sigma_{0c}\}$$

$$\sigma_{0t} = \frac{1}{2} \cdot \left\{ \sigma_\phi + \sigma_{xt} + \sqrt{(\sigma_\phi - \sigma_{xt})^2 + 4 \cdot \tau^2} \right\}$$

$$\sigma_{0c} = \frac{1}{2} \cdot \left\{ \sigma_\phi + \sigma_{xc} + \sqrt{(\sigma_\phi - \sigma_{xc})^2 + 4 \cdot \tau^2} \right\}$$

$\sigma_{0t}$  : 一次一般膜応力（引張側）

$\sigma_{0c}$  : 一次一般膜応力（圧縮側）

$\sigma_\phi$  : 胴の周方向応力の和

$\sigma_{xt}$  : 胴の軸方向応力の和（引張側）

$\sigma_{xc}$  : 胴の軸方向応力の和（圧縮側）

$\tau$  : 地震により胴に生じるせん断応力

表-26-1 ろ過フィルタ 胴板強度評価数値根拠

$\sigma_\phi$ [MPa]	$\sigma_{xt}$ [MPa]	$\sigma_{xc}$ [MPa]	$\tau$ [MPa]
52	29	-24	1
52	31	-22	2

また、許容応力は、以下の式で設定した。

$$\text{胴板一次一般膜応力の許容応力} : \sigma = \text{Max} (\text{Min} (S_y, 0.6S_u), 1.2S)$$

ここで、 $\sigma$  は日本機械学会 設計・建設規格 JSME S NC1-2005 付属図表 Part5 表 5, 表 8 及び表 9 より、設計温度 66°Cにおける S,  $S_y$  値及び  $S_u$  値を線形補間した値を用い、下記式にて設定した。

$$S_y : \text{表 8 より } 40^\circ\text{C} : 175 \text{ MPa}, 75^\circ\text{C} : 154 \text{ MPa}$$

$$S_y = 175 - (175 - 154) / (75-40) \times (66-40) = 159 \text{ MPa}$$

$$S_u : \text{表 9 より } 40^\circ\text{C} : 480 \text{ MPa}, 75^\circ\text{C} : 452 \text{ MPa}$$

$$S_u = 480 - (480 - 452) / (75-40) \times (66-40) = 459 \text{ MPa}$$

$$S : \text{表 5 より } 40^\circ\text{C} : 111 \text{ MPa}, 75^\circ\text{C} : 108 \text{ MPa}$$

$$S_u = 111 - (111 - 108) / (75-40) \times (66-40) = 108 \text{ MPa}$$

$$\text{従って, } \sigma = \text{Max} (\text{Min} (S_y, 0.6S_u), 1.2S)$$

$$= \text{Max} (\text{Min} (159, 275), 130) = 159 \text{ MPa}$$

一次応力（膜+曲げ）の許容応力： $\sigma = \text{Max} (S_y, 1.2S)$   
 $= \text{Max} (159, 130) = 159 \text{ MPa}$

b. スカートの強度評価

評価に用いた数値を表-26-2に示す。スカートの強度評価の結果、スカートに生じる発生応力が許容値を下回ることを確認した（表-26-4，表-26-5）。

$$\sigma_s = \sqrt{(\sigma_{s1} + \sigma_{s2} + \sigma_{s3})^2 + 3 \cdot \tau_s^2}$$

- $\sigma_{s1}$  : スカートの運転時質量による軸方向応力
- $\sigma_{s2}$  : スカートの曲げモーメントによる軸方向応力
- $\sigma_{s3}$  : スカートの鉛直方向地震による軸方向応力
- $\tau_s$  : 地震によるスカートに生じるせん断応力

表-26-2 ろ過フィルタ スカート強度評価数値根拠

$\sigma_{s1}$ [MPa]	$\sigma_{s2}$ [MPa]	$\sigma_{s3}$ [MPa]	$\tau_s$ [MPa]
0.91	2.45	-	0.57
0.91	5.44	-	1.46

また、許容応力は、以下の式で設定した。

スカート組合せ応力の許容応力： $\sigma = F$

ここで、Fは設計・建設規格 付録材料図表 Part 5 表 8 及び表 9 より、SUS304 の使用温度 50°Cにおける Sy 値、Su 値を線形補間した値および室温（40°C）における Sy 値を用い、下記式にて設定した。

$$F = \text{Min} (1.35S_y, 0.7S_u, S_y(\text{RT}))$$

- Sy : 表 8 より 40°C : 205 MPa, 75°C : 183 MPa

$$S_y = 205 - (205 - 183) \times (50-40)/(75-40) = 199 \text{ MPa}$$

- Su : 表 9 より 40°C : 520 MPa, 75°C : 466 MPa

$$S_u = 520 - (520 - 466) \times (50-40)/(75-40) = 505 \text{ MPa}$$

$$\text{従って、} F = \text{min} (1.35S_y, 0.7S_u, S_y(\text{RT})) = \text{min} (268, 353, 205) = 205 \text{ MPa}$$

スカートの許容引張応力は以下の通りとなる。

$$f_t = F/1.5 \times 1.5 = 205 \text{ MPa}$$

また、座屈評価を下記の式により行い、スカートに座屈が発生しないことを確認した（表-26-4，表-26-5）。

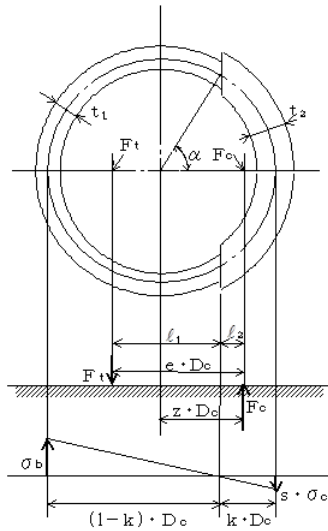
- $\sigma_{s1}$  : スカートの運転時質量による軸方向応力
- $\sigma_{s2}$  : スカートの曲げモーメントによる軸方向応力
- $f_c$  : 軸圧縮荷重に対する許容座屈応力
- $f_{119}$  : 曲げモーメントに対する許容座屈応力
- $\eta$  : 座屈応力に対する安全率



$$\frac{\eta \times \sigma_{s1}}{f_c} + \frac{\eta \times \sigma_{s2}}{f_b} \leq 1$$

c. 取付ボルトの強度評価

評価に用いた数値を表-26-3に示す。評価の結果、取付ボルトの強度が確保されることを確認した（表-26-4，表-26-5）。



- $m_0$  : 機器質量
- $g$  : 重力加速度 (9.80665 m/s<sup>2</sup>)
- $l$  : 胴のスカート接合点から重心までの距離
- $l_s$  : スカートの長さ
- $n$  : 取付ボルトの本数
- $A_b$  : 取付ボルトの軸断面積
- $z$  : 取付ボルト計算における係数
- $e$  : 取付ボルト計算における係数
- $C_t$  : 取付ボルト計算における係数
- $C_H$  : 水平方向設計震度
- $C_V$  : 鉛直方向設計震度

取付部の荷重説明図

取付ボルトに作用する引張力：

$$F_t = \frac{1}{e \times Dc} (m_0 \times g \times C_H \times (l_s + l) - m_0 \times g \times (1 - C_V) \times z \times Dc)$$

$$\text{取付ボルトの引張応力} : \sigma_b = \frac{2 \times \pi \times F_t}{n \times A_b \times C_t}$$

$$\text{取付ボルトのせん断応力} : \tau_b = \frac{m_0 \times g \times C_H}{n \times A_b}$$

また、許容応力は、以下の式で設定した。

$$\text{取付ボルトの許容せん断応力} : f_{sb} = 1.5 \frac{F}{1.5\sqrt{3}}$$

$$\text{取付ボルトの許容引張応力} : f_{ts} = \min(1.4f_{to} - 1.6\tau_b, f_{to})$$

ここで、Fは設計・建設規格 付録材料図表 Part 5 表 8 及び表 9 より、SUS316L の

設計温度 50°Cにおける Sy 値, Su 値を線形補間した値および室温 (40°C) における Sy 値を用い, 下記式にて設定した。

$$F = \min (1.35S_y, 0.7S_u, S_y(RT))$$

• Sy : 表 8 より 40°C : 175 MPa, 75°C : 154 MPa

$$S_y = 175 - (175 - 154) \times (50-40)/(75-40) = 169 \text{ MPa}$$

• Su : 表 9 より 40°C : 480 MPa, 75°C : 452 MPa

$$S_u = 480 - (480 - 452) \times (50-40)/(75-40) = 472 \text{ MPa}$$

従って,  $F = \min (1.35S_y, 0.7S_u, S_y(RT)) = \min (228, 330, 175) = 175 \text{ MPa}$

取付ボルトの許容引張応力は以下の通りとなる。

$$f_{t0} = F/2 \times 1.5 = 131 \text{ MPa}$$

$$f_{ts} = \min(1.4 \times 131 - 1.6 \times 4, 131) = \min(177, 131) = 131 \text{ MPa}$$

取付ボルトの許容せん断応力は以下の通りとなる。

$$f_{sb} = 1.5 \frac{F}{1.5\sqrt{3}} = 101 \text{ MPa}$$

表-26-3 ろ過フィルタ 取付ボルト強度評価数値根拠

m [kg]	l [mm]	l s [mm]	n [本]	A <sub>b</sub> [mm <sup>2</sup> ]	z	e	C <sub>t</sub>	C <sub>H</sub>	F <sub>t</sub> [N]	σ <sub>b</sub> [MPa]	τ <sub>b</sub> [MPa]
■	■	■	■	■	■	■	■	0.36	7148	7	5
								0.80	39574	35	11

表-26-4 ろ過フィルタ 耐震評価結果

部材	材料	水平震度	応力	算出応力	許容応力
胴板	SUS316L	0.36	一次一般膜	σ <sub>0</sub> = 52	S <sub>a</sub> = 159
			膜+曲げ	σ <sub>0</sub> = 52	S <sub>a</sub> = 159
スカート	SUS304	0.36	組合せ	σ <sub>s</sub> = 4	F <sub>t</sub> = 205
			圧縮と曲げの組合せ (座屈の評価)	( η · σ <sub>s1</sub> /f <sub>c</sub> + η · σ <sub>s2</sub> /f <sub>b</sub> ) ≤ 1	
				0.02	
取付ボルト	SUS316L	0.36	引張	σ <sub>b</sub> = 7	F <sub>ts</sub> = 131
			せん断	τ <sub>b</sub> = 5	F <sub>sb</sub> = 101

表-26-5 ろ過フィルタ 耐震評価結果

部材	材料	水平震度	応力	算出応力	許容応力
胴板	SUS316L	0.80	一次一般膜	$\sigma_0 = 52$	$S_a = 159$
			膜+曲げ	$\sigma_0 = 52$	$S_a = 159$
スカート	SUS304	0.80	組合せ	$\sigma_s = 7$	$F_t = 205$
			圧縮と曲げの組合せ (座屈の評価)	$(\eta \cdot \sigma_{s1}/f_c + \eta \cdot \sigma_{s2}/f_b) \leq 1$ 0.04	
取付ボルト	SUS316L	0.80	引張	$\sigma_b = 35$	$F_{ts} = 131$
			せん断	$\tau_b = 11$	$F_{sb} = 101$

1.2.17. 第三セシウム吸着装置 吸着塔

(1) 構造強度評価

吸着塔の円筒形容器については、設計・建設規格に準拠し、板厚評価を実施した（表-27-1および表-27-2）。評価の結果、内圧または外圧に耐えられることを確認した（表-27-3）。

<内面に圧力を受ける円筒形の胴の場合>

$$t_2 = \frac{PD_i}{2S\eta - 1.2P}$$

$t$  : 胴の計算上必要な厚さ  
 $D_i$  : 胴の内径  
 $P$  : 最高使用圧力  
 $S$  : 最高使用温度における材料の許容引張応力  
 $\eta$  : 長手継手の効率

ただし、 $t$ の値は炭素鋼、低合金鋼の場合は $t=3$ [mm]以上、その他の金属の場合は $t=1.5$ [mm]以上とする。

表-27-1 吸着塔 構造強度評価数値根拠（その1）

$D_i$ [mm]	$P$ [MPa]	材料	温度 [°C]	$S$ [MPa]	$\eta$	$t_2$ [mm]
██████	1.37	SUS316L	66	108	0.60	9.54

<鏡板の計算上必要な厚さ>

$$t = \frac{P \cdot R \cdot W}{2S \cdot \eta - 0.2P}$$

t : 鏡板の計算上必要な厚さ (mm)  
P : 最高使用圧力 (MPa)  
R : 鏡板の中央部における内面の半径 (mm)  
W : さら形鏡板の形状による係数 (-)  
S : 許容引張応力 (MPa)  
r : さら形鏡板のすみの丸みの内半径 (mm)  
η : 継手効率 (-)

ここで、Wは次の計算式により計算した値とする。

$$W = \frac{1}{4} \left( 3 + \sqrt{\frac{R}{r}} \right)$$

表-27-2 吸着塔 構造強度評価数値根拠 (その2)

R [mm]	r [mm]	W	P [MPa]	材料	温度 [°C]	S [MPa]	η	t2 [mm]
■	■	■	1.37	SUS316L	66	108	1.00	8.68

表-27-3 吸着塔 構造強度評価結果

機器名称	評価項目	必要肉厚[mm]	実厚[mm]
第三セシウム吸着装置 吸着塔	胴板の厚さ	9.54	12.00
	上部鏡板の厚さ	8.68	14.00
	下部鏡板の厚さ	8.68	14.00

## (2)耐震性評価

### a. 胴板の強度評価

評価に用いた数値を表-28-1に示す。胴板の強度評価の結果、胴板に生じる発生応力が許容値を下回ることを確認した(表-28-4, 表-28-5)。

$$\sigma_0 = \text{Max}\{\sigma_{0t}, \sigma_{0c}\}$$

$$\sigma_{0t} = \frac{1}{2} \cdot \left\{ \sigma_\phi + \sigma_{xt} + \sqrt{(\sigma_\phi - \sigma_{xt})^2 + 4 \cdot \tau^2} \right\}$$

$$\sigma_{0c} = \frac{1}{2} \cdot \left\{ \sigma_\phi + \sigma_{xc} + \sqrt{(\sigma_\phi - \sigma_{xc})^2 + 4 \cdot \tau^2} \right\}$$

$\sigma_{0t}$  : 一次一般膜応力 (引張側)

$\sigma_{0c}$  : 一次一般膜応力 (圧縮側)

$\sigma_\phi$  : 胴の周方向応力の和

$\sigma_{xt}$  : 胴の軸方向応力の和 (引張側)

$\sigma_{xc}$  : 胴の軸方向応力の和 (圧縮側)

$\tau$  : 地震により胴に生じるせん断応力

表-28-1 吸着塔 胴板強度評価数値根拠

$\sigma_\phi$ [MPa]	$\sigma_{xt}$ [MPa]	$\sigma_{xc}$ [MPa]	$\tau$ [MPa]
52	28	-24	1
52	30	-23	2

また、許容応力は、以下の式で設定した。

$$\text{胴板一次一般膜応力の許容応力} : \sigma = \text{Max} (\text{Min} (S_y, 0.6S_u), 1.2S)$$

ここで、 $\sigma$  は日本機械学会 設計・建設規格 JSME S NC1-2005 付属図表 Part5 表 5, 表 8 及び表 9 より、設計温度 66°C における  $S$ ,  $S_y$  値及び  $S_u$  値を線形補間した値を用い、下記式にて設定した。

$$S_y : \text{表 8 より } 40^\circ\text{C} : 175 \text{ MPa}, 75^\circ\text{C} : 154 \text{ MPa}$$

$$S_y = 175 - (175 - 154) / (75 - 40) \times (66 - 40) = 159 \text{ MPa}$$

$$S_u : \text{表 9 より } 40^\circ\text{C} : 480 \text{ MPa}, 75^\circ\text{C} : 452 \text{ MPa}$$

$$S_u = 480 - (480 - 452) / (75 - 40) \times (66 - 40) = 459 \text{ MPa}$$

$$S : \text{表 5 より } 40^\circ\text{C} : 111 \text{ MPa}, 75^\circ\text{C} : 108 \text{ MPa}$$

$$S = 111 - (111 - 108) / (75 - 40) \times (66 - 40) = 108 \text{ MPa}$$

$$\text{従って, } \sigma = \text{Max} (\text{Min} (S_y, 0.6S_u), 1.2S)$$

$$= \text{Max} (\text{Min} (159, 275), 130) = 159 \text{ MPa}$$

$$\text{一次応力 (膜+曲げ) の許容応力 : } \sigma = \text{Max} (S_y, 1.2S)$$

$$= \text{Max} (159, 130) = 159 \text{ MPa}$$

b. スカートの強度評価

評価に用いた数値を表-28-2に示す。スカートの強度評価の結果，スカートに生じる発生応力が許容値を下回ることを確認した（表-28-4，表-28-5）。

$$\sigma_s = \sqrt{(\sigma_{s1} + \sigma_{s2} + \sigma_{s3})^2 + 3 \cdot \tau_s^2}$$

$\sigma_{s1}$  : スカートの運転時質量による軸方向応力

$\sigma_{s2}$  : スカートの曲げモーメントによる軸方向応力

$\sigma_{s3}$  : スカートの鉛直方向地震による軸方向応力

$\tau_s$  : 地震によるスカートに生じるせん断応力

表-28-2 吸着塔 スカート強度評価数値根拠

$\sigma_{s1}$ [MPa]	$\sigma_{s2}$ [MPa]	$\sigma_{s3}$ [MPa]	$\tau_s$ [MPa]
0.79	2.10	-	0.57
0.79	4.67	-	1.26

また，許容応力は，以下の式で設定した。

スカート組合せ応力の許容応力 :  $\sigma = F$

ここで，Fは設計・建設規格 付録材料図表 Part 5 表 8 及び表 9 より，SUS304 の使用温度 50°Cにおける Sy 値，Su 値を線形補間した値および室温（40°C）における Sy 値を用い，下記式にて設定した。

$$F = \text{Min} (1.35S_y, 0.7S_u, S_y(\text{RT}))$$

・ Sy : 表 8 より 40°C : 205 MPa, 75°C : 183 MPa

$$S_y = 205 - (205 - 183) \times (50-40)/(75-40) = 199 \text{ MPa}$$

・ Su : 表 9 より 40°C : 520 MPa, 75°C : 466 MPa

$$S_u = 520 - (520 - 466) \times (50-40)/(75-40) = 505 \text{ MPa}$$

$$\text{従って, } F = \text{min} (1.35S_y, 0.7S_u, S_y(\text{RT})) = \text{min} (268, 353, 205) = 205 \text{ MPa}$$

スカートの許容引張応力は以下の通りとなる。

$$f_t = F/1.5 \times 1.5 = 205 \text{ MPa}$$

また，座屈評価を下記の式により行い，スカートに座屈が発生しないことを確認した（表-28-4，表-28-5）。

$$\frac{\eta \times \sigma_{s1}}{f_c} + \frac{\eta \times \sigma_{s2}}{f_b} \leq 1$$

$\sigma_{s1}$  : スカートの運転時質量による軸方向応力

$\sigma_{s2}$  : スカートの曲げモーメントによる軸方向応力

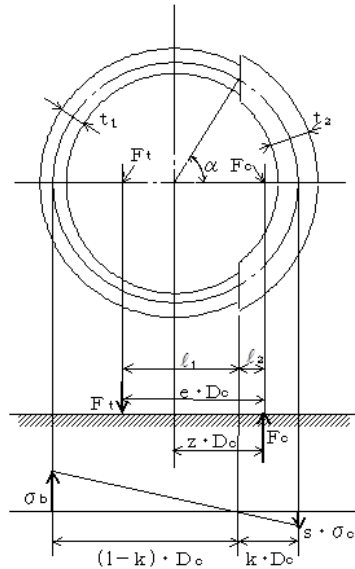
$f_c$  : 軸圧縮荷重に対する許容座屈応力

$f_b$  : 曲げモーメントに対する許容座屈応力

$\eta$  : 座屈応力に対する安全率

c. 取付ボルトの強度評価

評価に用いた数値を表-28-3に示す。評価の結果、取付ボルトの強度が確保されることを確認した（表-28-4，表-28-5）。



- $m_0$  : 機器質量
- $g$  : 重力加速度 (9.80665 m/s<sup>2</sup>)
- $l$  : 胴のスカート接合点から重心までの距離
- $l_s$  : スカートの長さ
- $n$  : 取付ボルトの本数
- $A_b$  : 取付ボルトの軸断面積
- $z$  : 取付ボルト計算における係数
- $e$  : 取付ボルト計算における係数
- $C_t$  : 取付ボルト計算における係数
- $C_H$  : 水平方向設計震度
- $C_V$  : 鉛直方向設計震度

取付部の荷重説明図

取付ボルトに作用する引張力：

$$F_t = \frac{1}{e \times Dc} (m_0 \times g \times C_H \times (l_s + l) - m_0 \times g \times (1 - C_V) \times z \times Dc)$$

取付ボルトの引張応力： $\sigma_b = \frac{2 \times \pi \times F_t}{n \times A_b \times Ct}$

取付ボルトのせん断応力： $\tau_b = \frac{m_0 \times g \times C_H}{n \times A_b}$

また、許容応力は、以下の式で設定した。

取付ボルトの許容せん断応力： $f_{sb} = 1.5 \frac{F}{1.5\sqrt{3}}$

取付ボルトの許容引張応力： $f_{ts} = \min(1.4f_{to} - 1.6\tau_b, f_{to})$

ここで、F は設計・建設規格 付録材料図表 Part 5 表 8 及び表 9 より、SUS316L の設計温度 50°C における Sy 値、Su 値を線形補間した値および室温（40°C）における Sy 値を用い、下記式にて設定した。

$$F = \min (1.35S_y, 0.7S_u, S_y(RT))$$

・ Sy : 表 8 より 40°C : 175 MPa, 75°C : 154 MPa

$$S_y = 175 - (175 - 154) \times (50-40)/(75-40) = 169 \text{ MPa}$$

・ Su : 表 9 より 40°C : 480 MPa, 75°C : 452 MPa

$$S_u = 480 - (480 - 452) \times (50-40)/(75-40) = 472 \text{ MPa}$$

$$\text{従って、} F = \min (1.35S_y, 0.7S_u, S_y(RT)) = \min (228, 330, 175) = 175 \text{ MPa}$$

取付ボルトの許容引張応力は以下の通りとなる。

$$f_{to} = F/2 \times 1.5 = 131 \text{ MPa}$$

$$f_{ts} = \min(1.4 \times 131 - 1.6 \times 4, 131) = \min(177, 131) = 131 \text{ MPa}$$

取付ボルトの許容せん断応力は以下の通りとなる。

$$f_{sb} = 1.5 \frac{F}{1.5\sqrt{3}} = 101 \text{ MPa}$$

表-28-3 吸着塔 取付ボルト強度評価数値根拠

m [kg]	l [mm]	l s [mm]	n [本]	A <sub>b</sub> [mm <sup>2</sup> ]	z	e	C <sub>t</sub>	C <sub>H</sub>	F <sub>t</sub> [N]	σ <sub>b</sub> [MPa]	τ <sub>b</sub> [MPa]
■	■	■	■	■	■	■	■	0.36	8002	6	4
								0.80	44987	30	9



表-28-4 吸着塔 耐震評価結果

部材	材料	水平震度	応力	算出応力	許容応力
胴板	SUS316L	0.36	一次一般膜	$\sigma_0 = 52$	$S_a = 159$
			膜+曲げ	$\sigma_0 = 52$	$S_a = 159$
スカート	SUS304	0.36	組合せ	$\sigma_s = 4$	$F_t = 205$
			圧縮と曲げの組合せ (座屈の評価)	$(\eta \cdot \sigma_{s1}/f_c + \eta \cdot \sigma_{s2}/f_b) \leq 1$	
				0.02	
取付ボルト	SUS316L	0.36	引張	$\sigma_b = 8$	$F_{ts} = 131$
			せん断	$\tau_b = 6$	$F_{sb} = 101$

表-28-5 吸着塔 耐震評価結果

部材	材料	水平震度	応力	算出応力	許容応力
胴板	SUS316L	0.80	一次一般膜	$\sigma_0 = 52$	$S_a = 159$
			膜+曲げ	$\sigma_0 = 52$	$S_a = 159$
スカート	SUS304	0.80	組合せ	$\sigma_s = 8$	$F_t = 205$
			圧縮と曲げの組合せ (座屈の評価)	$(\eta \cdot \sigma_{s1}/f_c + \eta \cdot \sigma_{s2}/f_b) \leq 1$	
				0.04	
取付ボルト	SUS316L	0.80	引張	$\sigma_b = 39$	$F_{ts} = 131$
			せん断	$\tau_b = 12$	$F_{sb} = 101$

## 2. 使用済セシウム吸着塔保管施設及び廃スラッジ貯蔵施設

### 2.1. 基本方針

#### 2.1.1. 構造強度評価の基本方針

##### a. 震災以降緊急対応的に設置又は既に（平成 25 年 8 月 14 日より前に）設計に着手した機器等

使用済セシウム吸着塔保管施設及び廃スラッジ貯蔵施設を構成する機器は、震災以降緊急対応的に設置してきたもので、「発電用原子力設備に関する技術基準を定める省令」において、廃棄物処理設備に相当するクラス 3 機器に準ずるものと位置付けられる。クラス 3 機器の適用規格は、「JSME S NC-1 発電用原子力設備規格 設計・建設規格」（以下、「JSME 規格」という。）で規定される。

しかしながら震災以降緊急対応的にこれまで設置してきた機器等は、必ずしも JSME 規格に従って設計・製作・検査をされたものではなく、日本産業規格（JIS）等規格適合品または製品の試験データ等を踏まえ、福島第一原子力発電所構内の作業環境、機器等の設置環境や緊急時対応の時間的裕度を勘案した中で設計・製作・検査を行ってきた。

廃スラッジ貯蔵施設を構成する機器は、高濃度の汚染水を内包するため、バウンダリ機能の健全性を確認する観点から、設計された肉厚が十分であることを確認している。また、溶接部については、耐圧・漏えい試験等を行い、有意な変形や漏えい等のないことを確認している。

なお、使用済セシウム吸着塔保管施設を構成するコンクリート製ボックスカルバートは遮へい物として吸着塔等の周囲に配置するものであり、JSME 規格で定める機器には該当しない。

##### b. 今後（平成 25 年 8 月 14 日以降）設計する機器等

使用済セシウム吸着塔一時保管施設は必要に応じて増設することとしており、地下水等の流入により増加する汚染水の処理に伴う二次廃棄物への対応上、短期間での施設の設置が必要である。このため今後設計する機器等については、日本産業規格（JIS）等規格に適合した工業用品の採用、或いは JIS 等の技術的妥当性を有する規格での設計・製作・検査を行う。

## 2.1.2. 耐震性評価の基本方針

使用済セシウム吸着塔保管施設，廃スラッジ貯蔵施設を構成する機器は，「発電用原子炉施設に関する耐震設計審査指針」のBクラス相当の設備と位置づけられる。

使用済セシウム吸着塔保管施設，廃スラッジ貯蔵施設の耐震性に関する評価にあたっては，「JEAC4601 原子力発電所耐震設計技術規程」に準拠することを基本とするが，必要に応じて現実的な評価を行う。

また，配管に関しては，変位による破壊を防止するため，定ピッチスパン法による配管サポート間隔の設定や，可撓性のある材料を使用する。

なお，廃スラッジ一時保管施設等は，高濃度の放射性物質を貯蔵することから参考としてSクラス相当の評価を行う。

## 2.2. 評価結果

### 2.2.1. 使用済セシウム吸着塔保管施設

#### (1) 構造強度評価

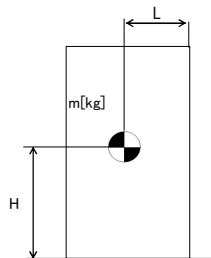
材料証明書がなく，設計・建設規格におけるクラス3機器の要求を満足するものではないが，漏えい試験等を行い，有意な変形や漏えい，運転状態に異常がないことを確認した。また，吸着塔の主要仕様から必要肉厚を評価し十分な肉厚を有していることを確認した。

以上のことから，吸着塔は必要な構造強度を有すると評価した。

#### (2) 耐震性評価

##### a. 転倒評価

地震による転倒モーメントと自重による安定モーメントを算出し，それらを比較することにより転倒評価を行った。評価に使用した数値を表-29-1に示す。評価の結果，地震による転倒モーメントは自重による安定モーメントより小さくなることから，転倒しないことを確認した（表-29-2）。



- m : 機器質量
- g : 重力加速度 (9.80665 m/s<sup>2</sup>)
- w : 機器重量 (m × g)
- H : 据付面からの重心までの距離
- L : 転倒支点から機器重心までの距離
- C<sub>H</sub> : 水平方向設計震度

地震による転倒モーメント :  $M_1 [N \cdot m] = m \times g \times C_H \times H$

自重による安定モーメント :  $M_2 [N \cdot m] = m \times g \times L$

表-29-1 使用済セシウム吸着塔仮保管施設の転倒評価数値根拠

機器名称	m / w	H[m]	L[m]	C <sub>H</sub>	M <sub>1</sub> [kN・m]	M <sub>2</sub> [kN・m]
ボックス カルバート	[kN]				136 → 1.4×10 <sup>2</sup>	298 → 2.9×10 <sup>2</sup>
セシウム吸着装置 吸着塔	[kN]				81.1 → 8.2×10 <sup>1</sup>	124 → 1.2×10 <sup>2</sup>
第二セシウム 吸着装置吸着塔	吸着塔 [t]				180.3 → 1.9×10 <sup>2</sup>	421 → 4.2×10 <sup>2</sup>
	架台 [t]				300.1 → 3.1×10 <sup>2</sup>	
モバイル式処理装置 (吸着塔 1 塔)	[kg]				50.8 → 5.1×10	107.2 → 1.0×10 <sup>2</sup>
モバイル型ストロンチウ ム除去装置 (フィルタ 1 塔, 吸着塔 1 塔及び架台)	[kg]				87.3 → 8.8×10	196.9 → 1.9×10 <sup>2</sup>

b. 滑動評価

地震時の水平荷重によるすべり力と接地面の摩擦力を比較することにより、滑動評価を実施した。評価の結果、地震時の水平荷重によるすべり力は接地面の摩擦力より小さいことから、滑動しないことを確認した（表-29-2）。

$$\begin{aligned} \text{地震時の水平荷重によるすべり力} & : F_L = C_H \times m \times g \rightarrow F_L / (m \times g) = C_H \\ \text{接地面の摩擦力} & : F_\mu = \mu \times m \times g \rightarrow F_\mu / (m \times g) = \mu \end{aligned}$$

- m : 機器質量
- g : 重力加速度
- C<sub>H</sub> : 水平方向設計震度 (0.30, 0.36, 0.52, 0.60)
- μ : 摩擦係数 (コンクリート/鉄 : 0.40, 鉄/鉄 : 0.52)

表-29-2 使用済セシウム吸着塔仮保管施設耐震評価結果

機器名称	評価部位	評価項目	水平震度	算出値	許容値	単位
ボックス カルバート	本体	転倒	0.30	$1.4 \times 10^2$	$2.9 \times 10^2$	kN・m
		滑動	0.30	0.30	0.40	-
セシウム吸着装置 吸着塔	本体	転倒	0.36	$8.2 \times 10^1$	$1.2 \times 10^2$	kN・m
		滑動	0.36	0.36	0.52	-
第二セシウム 吸着装置吸着塔	本体	転倒	0.36	$1.9 \times 10^2$	$4.2 \times 10^2$	kN・m
			0.60	$3.1 \times 10^2$		
		滑動	0.36	0.36	0.52	-
			0.52	0.52		
モバイル式処理装 置 (吸着塔1塔)	本体	転倒	0.36	$5.1 \times 10$	$1.0 \times 10^2$	kN・m
		滑動	0.36	0.36	0.40	-
モバイル型ストロ ンチウム除去装置 (フィルタ1塔, 吸 着塔1塔及び架台)	本体	転倒	0.36	$8.8 \times 10$	$1.9 \times 10^2$	kN・m
		滑動	0.36	0.36	0.40	-

## 2.2.2. 使用済セシウム吸着塔一時保管施設

### (1) 構造強度評価

材料証明書がなく、設計・建設規格におけるクラス 3 機器の要求を満足するものではないが、漏えい試験等を行い、有意な変形や漏えい、運転状態に異常がないことを確認した。また、吸着塔の主要仕様から必要肉厚を評価し十分な肉厚を有していることを確認した。

以上のことから、吸着塔は必要な構造強度を有すると評価した。

なお高性能容器（タイプ 1）および高性能容器（タイプ 2）（いずれも補強体付き）に関する評価は「Ⅱ 2.16 放射性液体廃棄物処理施設及び関連施設」に記す。

### (2) 耐震性評価

#### a. 使用済セシウム吸着塔一時保管施設（第三施設）の連結ボルト強度評価について

ボックスカルバートは、連結ボルトで相互に連結して転倒し難い構造としている。連結ボルトのうち、最も負荷条件の厳しいものについて引抜力を評価した結果、ボルトの許容引張力（許容値）以下となることを確認した。なお、本施設は B クラス相当の設備と位置づけられるが、参考評価として、水平震度を 0.60 まで拡張して健全性が維持されることを確認した（表-30-1）。

#### b. 吊上げシャフトの耐震性評価

吊上げシャフトについては、HIC の吊下げ、保管をすることはしないものの、HIC をボックスカルバート内に収納する際に通過させることから、耐震評価（B クラス相当）を実施した。評価の結果、吊上げシャフト架台のアンカーボルトのうち、最も負荷条件が厳しいボルトについても許容値を下回ることを確認した（表-30-2）。

また、吊上げシャフト内の緩衝器カバーについても、地震による転倒モーメントと自重による安定モーメントを比較した結果、地震による転倒モーメントは、自重による安定モーメントより小さくなることから転倒しないことを確認した。なお、参考評価として水平震度を 0.6 まで拡張した場合においても問題ないことを確認した（表-30-3）。

#### c. クレーンの耐震評価

第三施設クレーンに対し、地震による転倒モーメントと自重による安定モーメントを算出し、それらを比較することにより転倒評価を行った。評価の結果、地震による転倒モーメントは、自重による安定モーメントより小さくなることから、転倒しないことを確認した。なお、参考評価として、耐震 S クラス相当の水平震度（0.6）に対して健全性が確認されることを確認した（表-30-4）。

表-30-1 連結ボルトの強度評価 (1/3)

名称		荷重 V (kN/個)	水平 震度	水平慣性力 H(kN)	重心 鉛直 距離 h1(m)	転倒モーメン ト M(kN・m)	重心 水平 距離 h2(m)	抵抗モーメン ト Mr(kN・m)
ボックス カルバート 1基	下段ボックス		0.36	60.37		109.03		148.57
	上段ボックス			54.72		328.32		132.54
	蓋+転落防止架台			17.25		138.13		57.03
	高性能容器3段積			72.38		269.04		241.24
計				204.72		844.52		579.38

表-30-1 連結ボルトの強度評価 (2/3)

名称		荷重 V (kN/個)	水平 震度	水平慣性力 H(kN)	重心 鉛直 距離 h1(m)	転倒モーメン ト M(kN・m)	重心 水平 距離 h2(m)	抵抗モーメン ト Mr(kN・m)
ボックス カルバート 1基	下段ボックス		0.60	100.62		181.72		148.57
	上段ボックス			91.20		547.20		132.54
	蓋+転落防止架台			28.74		230.13		57.03
	高性能容器3段積			120.63		448.39		241.24
計				341.19		1407.44		579.38

不足モーメント  $M_s = M - M_r$

転倒に対する最大引抜力  $P_1 = M_s / Z$  ( $Z$  : 連結ボルトの断面係数 24.161m・本)

通路側ボックスの滑動抵抗力  $H_r = \mu V$  ( $\mu$  : コンクリート/コンクリートの摩擦係数)

不足活動抵抗力  $H_s = H - H_r$

滑動に対する最大引抜力  $P_2 = H_s / n$  ( $n$  : 連結ボルトの本数 8 本)

転倒と滑動による最大引抜力(算出値)  $P = P_1 + P_2$

表-30-1 連結ボルトの強度評価 (3 / 3)

名称	評価項目	水平震度	算出値	許容値	単位
ボックスカルバート 連結ボルト	引抜力	0.36	11	184	kN
		0.60	49		

許容値=使用鋼材の許容荷重×鋼材断面積 (許容荷重 : 235N/mm<sup>2</sup>, 断面積 787mm<sup>2</sup>)



表-30-2 吊上げシャフト架台アンカーボルトの評価結果

名称	評価項目	水平震度	算出値	許容値	単位
吊上げシャフト架台 アンカーボルト	引抜力	0.36	3,182	31,790	N
		0.60	9,888		

【算出値】 アンカーボルトの引抜力  $R_b = \{F_h \cdot H_g - (g \cdot W - F_v) \cdot L_g\} / \{L \cdot N_t\}$

質量 :  $W = \blacksquare$  kg

機器転倒を考えた場合の引張りを受ける片側のアンカーボルト総本数 :  $N_t = 4$  本

据え付け面より機器重心までの高さ :  $H_g = \blacksquare$  cm

検討する方向から見たボルトスパン :  $L = \blacksquare$  cm

検討する方向から見たボルト中心から機器重心までの距離 :  $L_g = 140$  cm

重力加速度  $g = 9.80665$  m/s<sup>2</sup>

設計用水平震度 :  $K_h$

設計用垂直震度 :  $K_v = K_h / 2$

設計用水平地震力 :  $F_h = g \times K_h \times W$

設計用鉛直地震力 :  $F_v = g \times K_v \times W$

【許容値】 接着系アンカー1本当たりの許容引張耐力  $(T_a)_a = \min[(T_{a1})_a, (T_{a2})_a, (T_{a3})_a]$

$(T_{a1})_a$ : アンカー筋の降伏により決まる場合のアンカー1本当たりの許容引張耐力

$(T_{a2})_a$ : 定着したコンクリート躯体のコーン状破壊により決まる場合のアンカー1本当たりの許容引張耐力

$(T_{a3})_a$ : 接着系アンカーの付着力により決まる場合のアンカー1本当たりの許容引張耐力

$T_{a1}$ : 鋼材の耐力(降伏)により決まる場合のアンカー1本当たりの引張耐力 (N)

$T_{a2}$ : 定着したコンクリート躯体のコーン状破壊により決まる場合のアンカー1本当たりの引張耐力 (N)

$T_{a3}$ : 接着系アンカーの付着力により決まる場合のアンカー1本当たりの引張耐力 (N)

$$(T_{a1})_a = \phi 1 \cdot (T_{a1})$$

$$(T_{a2})_a = \phi 2 \cdot (T_{a2})$$

$$(T_{a3})_a = \phi 3 \cdot (T_{a3})$$

$$T_{a1} = \sigma_y \cdot s_{ae} \text{ (N)}$$

$$T_{a2} = 0.23\sqrt{(\sigma_B)} \cdot A_c \text{ (N)}$$

$$T_{a3} = \tau_a \cdot \pi \cdot d_a \cdot l_e \text{ (N)}$$

$$A_c = \pi \cdot l_e \cdot (l_e + d_a) \text{ (mm}^2\text{)}$$

$$\tau_a = 10 \cdot \sqrt{(\sigma_B / 21)} \text{ (N)}$$

記号：

sae：鋼材(アンカー筋)の有効断面積 (mm<sup>2</sup>)

(又は、公称断面積)

$\sigma_y$ ：アンカー筋の規格降伏点強度 235 (N/mm<sup>2</sup>)

(又は、0.2%耐力)

$\sigma_B$ ：既存コンクリートの設計基準強度 40 (N/mm<sup>2</sup>)

$\tau_a$ ：接着系アンカーの付着強度 13.9 (N/mm<sup>2</sup>)

da：アンカー筋の径 (mm)

le：有効埋込み長さ (mm)

Ac：コンクリートのコーン状破壊面の有効水平投影面積 (mm<sup>2</sup>)

$\phi_n$  低減係数：

荷重種別	$\phi_1$	$\phi_2$	$\phi_3$
長期荷重用	2/3	0.4	0.4
短期荷重用	1.0	0.6	0.6

表-30-3 吊上げシャフト内緩衝器カバーの評価結果

名称	評価項目	水平震度	算出値	許容値	単位
吊上げシャフト内 緩衝器カバー	転倒	0.36	36	71	kN・m
		0.60	60		

【算出値】回転モーメント： $M1=m*L(\text{重心高さ})*Kh$

【許容値】抵抗モーメント： $Mr=1/2*L(\text{奥行})*m*g$

m： kg

L(重心高さ)： m

L(奥行)： m

g：9.80665m/s<sup>2</sup>

Kh：設計用水平震度

表-30-4 第三施設クレーンの評価結果

名称	評価項目	水平震度	算出値	許容値	単位
第三施設クレーン	転倒	0.36	$7.05 \times 10^5$	$1.85 \times 10^6$	kg・m
		0.60	$1.17 \times 10^6$		

【算出値】 回転モーメント :  $M1 = \sum m * L1 * Kh$

【許容値】 抵抗モーメント :  $Mr = \sum m * L2$

m : 第三施設クレーン各部位の重量 (kg)

L1 : 据付面からの重心までの距離 (m)

L2 : 転倒支点から機器重心までの距離 (m)

Kh : 設計用水平震度

クレーン各部位

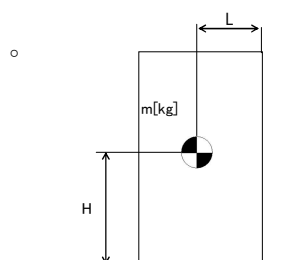
- ・ トロリ自重 (m, L1) = ( )
- ・ ガーダー自重+歩道自重+横行給電自重 (m, L1) = ( )
- ・ 上部タラップ自重 (m, L1) = ( )
- ・ 中間デッキ自重 (m, L1) = ( )
- ・ 剛脚自重 (m, L1) = ( )
- ・ 下部タラップ自重 (m, L1) = ( )
- ・ ケーブル巻取器自重 (m, L1) = ( )
- ・ トラニオン自重 (m, L1) = ( )
- ・ 揺脚自重 (m, L1) = ( )
- ・ 揺脚自重+上部トラニオン自重+下部トラニオン自重+揺脚側ホイールボックス自重 (m, L2) = ( )
- ・ ガーダー自重+歩道自重+横行給電自重 (m, L2) = ( )
- ・ トロリ自重 (m, L2) = ( )

#### d. 転倒評価

地震による転倒モーメントと自重による安定モーメントを算出し、それらを比較することにより転倒評価を行った。なお、セシウム吸着装置吸着塔はそれを格納する各々の蓋付ボックスカルバートと吸着塔の評価、第二セシウム吸着装置吸着塔、第三セシウム吸着装置吸着塔、多核種除去設備処理カラム、高性能多核種除去設備吸着塔、RO濃縮水処理設備吸着塔及びサブドレン他浄化装置吸着塔はそれを格納する各々の架台と合わせた評価を実施した。多核種除去設備高性能容器（第三施設）はそれを格納するボックスカルバートと合わせて高性能容器 96 基とボックスカルバート 36 基での評価を実施した。また、モバイル式処理装置は吸着塔の評価、モバイル型ストロンチウム除去装置はフィルタ、吸着塔及び架台の評価、サブドレン他浄化装置、高性能多核種除去設備検証試験装置については、吸着塔及び架台の評価を実施した。

評価に用いた数値を表-30-5に示す。評価の結果、地震による転倒モーメントは自重による安定モーメントより小さくなることから、転倒しないことを確認した（表-30-6）。

なお高性能容器（タイプ1）および高性能容器（タイプ2）（いずれも補強体付き）に関する評価は「II 2.16 放射性液体廃棄物処理施設及び関連施設」に記す。



- m : 機器質量
- g : 重力加速度 (9.80665 m/s<sup>2</sup>)
- w : 機器重量 (m × g)
- H : 据付面からの重心までの距離
- L : 転倒支点から機器重心までの距離
- C<sub>H</sub> : 水平方向設計震度

各記号の下付文字は、下記を意味する。

- v : 吸着塔，高性能容器
- b : ボックスカルバート，架台

$$\begin{aligned} \text{地震による転倒モーメント} : M_1 [N \cdot m] &= m \times g \times C_H \times H \\ &= g \times C_H \times (m_v \times H_v + m_b \times H_b) \end{aligned}$$

$$\begin{aligned} \text{自重による安定モーメント} : M_2 [N \cdot m] &= m \times g \times L \\ &= (m_v \times L_v + m_b \times L_b) \times g \end{aligned}$$

表-30-5 使用済セシウム吸着塔一時保管施設の耐震評価数値根拠 (1/5)

機器名称		数量	m / w	H [m]	L [m]	水平 震度	M <sub>1</sub> [kN・m]	M <sub>2</sub> [kN・m]
セシウム吸着装置※ <sup>1</sup> (吸着塔 32 塔及び ボックスカルバート 16 基)	吸着塔	32	■ [kN]	■	■	0.36	7,864 → 7.9×10 <sup>3</sup> ※ <sup>3</sup>	18,120 → 1.8×10 <sup>4</sup> ※ <sup>4</sup>
	ボックス カルバート	16	■ [kN]	■			0.60	
	ボックス カルバート蓋	16	■ [kN]	■		0.36		
	遮へい	2	■ [kN]	■			0.60	
モバイル式処理装置 (吸着塔 1 塔)		1	■ [kg]	■	■	0.36	87.3 → 8.8×10	107.2 → 1.0×10 <sup>2</sup>
モバイル型ストロンチウム除去装置 (フィルタ 1 塔, 吸着塔 1 塔及び架台)		1	■ [kg]	■	■	0.36	145.4 → 1.5×10 <sup>2</sup>	196.9 → 1.9×10 <sup>2</sup>
						0.60	87.3 → 8.8×10	

※1 : ボックスカルバート 2 列× 8 行の評価である。

※2 : ボックスカルバートへの荷重作用高さ

※3 : 吸着塔の水平荷重の半分がボックスカルバートに作用するとして評価

※4 : ボックスカルバート及び遮へい (吸着塔を含まず) の評価

表-30-5 使用済セシウム吸着塔一時保管施設の耐震評価数値根拠 (2/5)

機器名称		数量	m / w	H [m]	L [m]	水平 震度	M <sub>1</sub> [kN・m]	M <sub>2</sub> [kN・m]
サブドレン他浄化装置 (吸着塔 2 塔及び架台)		1	[kg]	[m]	[m]	0.36	95.9 → 9.6×10	191.3 → 1.9×10 <sup>2</sup>
						0.60	159.8 → 1.6×10 <sup>2</sup>	
高性能多核種除去設備検 証試験装置 (吸着塔 6 塔及び架台)		1	[kg]	[m]	[m]	0.36	48.01 → 4.9×10	137.4 → 1.3×10 <sup>2</sup>
						0.60	80.01 → 8.1×10	
第三施設 (HIC96 基とボックスカ ルバート 36 基)	吸着塔	96	[kN]	[m]	[m]	0.36	27,174 → 2.8×10 <sup>4</sup>	74,407 → 7.4×10 <sup>4</sup>
	ボックス カルバート	36	[kN]	[m]				
	ボックス カルバート蓋	32	[kN]	[m]		0.60	45,290 → 4.6×10 <sup>4</sup>	
	遮へい土砂	4	[kN]	[m]				

表-30-5 使用済セシウム吸着塔一時保管施設の耐震評価数値根拠 (3/5)

機器名称		数量	m / w	H [m]	L [m]	水平 震度	M <sub>1</sub> [kN・m]	M <sub>2</sub> [kN・m]
第二セシウム吸着装置 (吸着塔 5 塔×2 列 及び架台)	吸着塔	10	■■■■ [kg]	■■■■	■■■■	0.36	1,685 → 1.7×10 <sup>3</sup>	3,775 → 3.7×10 <sup>3</sup>
	架台	2	■■■■ [kg]	■■■■		0.60	2,808 → 2.9×10 <sup>3</sup>	
高性能多核種除去設備 (吸着塔 (二相ステンレ ス製) 5 塔×2 列 及び架台)	吸着塔	10	■■■■ [kg]	■■■■	■■■■	0.36	1,940 → 2.0×10 <sup>3</sup>	4,334 → 4.3×10 <sup>3</sup>
	架台	2	■■■■ [kg]	■■■■		0.60	3,234 → 3.3×10 <sup>3</sup>	
高性能多核種除去設備 (吸着塔 (ステンレス製) 5 塔×2 列及び架台)	吸着塔	10	■■■■ [kg]	■■■■	■■■■	0.36	2,040 → 2.1×10 <sup>3</sup>	4,334 → 4.3×10 <sup>3</sup>
	架台	2	■■■■ [kg]	■■■■		0.60	3,400 → 3.4×10 <sup>3</sup>	
RO 濃縮水処理設備 (吸着塔 5 塔×2 列 及び架台)	吸着塔	10	■■■■ [kg]	■■■■	■■■■	0.36	1,940 → 2.0×10 <sup>3</sup>	4,334 → 4.3×10 <sup>3</sup>
	架台	2	■■■■ [kg]	■■■■		0.60	3,234 → 3.3×10 <sup>3</sup>	
サブドレン他浄化装置吸 着塔 (吸着塔 5 塔×2 列 及び架台)	吸着塔	10	■■■■ [kg]	■■■■	■■■■	0.36	533 → 6.0×10 <sup>2</sup>	1,406 → 1.4×10 <sup>3</sup>
	架台	2	■■■■ [kg]	■■■■		0.60	889 → 9.0×10 <sup>2</sup>	

表-30-5 使用済セシウム吸着塔一時保管施設の耐震評価数値根拠 (4/5)

機器名称		数量	m / w	H [m]	L [m]	水平 震度	M <sub>1</sub> [kN・m]	M <sub>2</sub> [kN・m]
セシウム吸着装置※ <sup>1</sup> (吸着塔 64 塔及び ボックスカルバート 32 基)	吸着塔	64	■■■■ [kN]	■■■■	■■■■	0.36	16,718 → 1.7×10 <sup>4</sup> ※ <sup>3</sup>	62,105 → 6.2×10 <sup>4</sup> ※ <sup>4</sup>
	ボックス カルバート	32	■■■■ [kN]	■■■■				
	ボックス カルバート蓋	32	■■■■ [kN]	■■■■	■■■■	0.60	27,863 → 2.8×10 <sup>4</sup> ※ <sup>3</sup>	
	遮へい(1)	16	■■■■ [kN]	■■■■				
	遮へい(2)	32	■■■■ [kN]	■■■■				
第三セシウム吸着装置 (吸着塔 5 塔×2 列 及び架台)	吸着塔	10	■■■■ [kg]	■■■■	■■■■	0.36	1,936 → 2.0×10 <sup>3</sup>	4,304 → 4.3×10 <sup>3</sup>
	架台	2	■■■■ [kg]	■■■■		0.60	3,228 → 3.3×10 <sup>3</sup>	
高性能多核種除去設備※ <sup>5</sup> (吸着塔 (ステンレス製) 6 塔×3 列及び架台)	吸着塔	18	■■■■ [kg]	■■■■	■■■■	0.36	3,678 → 3.7×10 <sup>3</sup>	15,187 → 1.5×10 <sup>4</sup>
	架台	3	■■■■ [kg]	■■■■		0.60	6,131 → 6.2×10 <sup>3</sup>	

※1：ボックスカルバート4列×8行の評価である。 ※2：ボックスカルバートへの荷重作用高さ

※3：吸着塔の水平荷重の半分がボックスカルバートに作用するとして評価 ※4：ボックスカルバート及び遮へい（吸着塔を含まず）の評価

※5：第二セシウム吸着装置吸着塔，第三セシウム吸着装置吸着塔，多核種除去設備処理カラム，高性能多核種除去設備吸着塔及びRO濃縮水処理設備吸着塔のうち，機器重量，重心高さが評価上最も厳しい高性能多核種除去設備吸着塔（ステンレス製）にて評価を実施



表-30-5 使用済セシウム吸着塔一時保管施設の耐震評価数値根拠 (5 / 5)

機器名称		数量	m / w	H [m]	L [m]	水平 震度	M <sub>1</sub> [kN・m]	M <sub>2</sub> [kN・m]
高性能多核種除去設備 <sup>※1</sup> (吸着塔 (ステンレス製) 6塔×2列及び架台)	吸着塔	12	■ [kg]	■	■	0.36	2,451 → 2.5×10 <sup>3</sup>	6,626 → 6.6×10 <sup>3</sup>
	架台	2	■ [kg]	■		0.60	4,085 → 4.1×10 <sup>3</sup>	
高性能多核種除去設備 <sup>※1</sup> (吸着塔 (ステンレス製) 3塔×2列及び架台)	吸着塔	6	■ [kg]	■	■	0.36	1,212 → 1.3×10 <sup>3</sup>	3,320 → 3.3×10 <sup>3</sup>
	架台	2	■ [kg]	■		0.60	2,020 → 2.1×10 <sup>3</sup>	
高性能多核種除去設備 <sup>※1</sup> (吸着塔 (ステンレス製) 3塔×3列及び架台)	吸着塔	9	■ [kg]	■	■	0.36	1,819 → 1.9×10 <sup>3</sup>	7,610 → 7.6×10 <sup>3</sup>
	架台	3	■ [kg]	■		0.60	3,031 → 3.1×10 <sup>3</sup>	
高性能多核種除去設備 <sup>※1</sup> (吸着塔 (ステンレス製) 2塔×2列及び架台)	吸着塔	4	■ [kg]	■	■	0.36	812 → 9.0×10 <sup>2</sup>	1,737 → 1.7×10 <sup>3</sup>
	架台	2	■ [kg]	■		0.60	1,353 → 1.4×10 <sup>3</sup>	

※1 : 第二セシウム吸着装置吸着塔, 第三セシウム吸着装置吸着塔, 多核種除去設備処理カラム, 高性能多核種除去設備吸着塔及びRO濃縮水処理設備吸着塔のうち, 機器重量, 重心高さが評価上最も厳しい高性能多核種除去設備吸着塔 (ステンレス製) にて評価を実施

e. 滑動評価

セシウム吸着装置吸着塔，モバイル式処理装置吸着塔，サブドレン他浄化装置吸着塔，高性能多核種除去設備検証試験装置吸着塔，モバイル型ストロンチウム除去装置フィルタ・吸着塔，多核種除去設備高性能容器（第三施設）については，ボックスカルバートとあわせ地震時の水平荷重によるすべり力と接地面の摩擦力を比較することにより，滑動評価を実施した。評価の結果，地震時の水平荷重によるすべり力は接地面の摩擦力より小さいことから，滑動しないことを確認した（表－3 1）。なお，水平震度を0.60まで拡張した評価では，地震時の水平荷重によるすべり力が設置面の摩擦力より大きくなり，滑動する結果となったことから，別途すべり量の評価を実施した。

$$\text{地震時の水平荷重によるすべり力} \quad : \quad F_L = C_H \times m \times g \quad \rightarrow \quad F_L / (m \times g) = C_H$$

$$\text{接地面の摩擦力} \quad : \quad F_\mu = \mu \times m \times g \quad \rightarrow \quad F_\mu / (m \times g) = \mu$$

m : 機器質量

g : 重力加速度

C<sub>H</sub> : 水平方向設計震度 (0.36,

第二セシウム吸着装置吸着塔，第三セシウム吸着装置吸着塔，多核種除去設備処理カラム，高性能多核種除去設備吸着塔，RO濃縮水処理設備吸着塔及びサブドレン他浄化装置吸着塔については，それらを格納する架台が設置床に基礎ボルトで固定されていることから基礎ボルトに作用するせん断荷重と許容せん断荷重を比較することより滑動評価を実施した。基礎ボルトの許容せん断荷重は「日本建築学会：各種合成構造設計指針・同解説，鉄骨鉄筋コンクリート構造計算基準・同解説」に基づき次式を用いた。評価の結果，基礎ボルトの破断による滑動が生じないことを確認した（表－3 0－6）。

$$q = mg(C_H - \alpha) \div n$$

$$= g(m_v + m_b)(C_H - \alpha) \div n$$

$$q_a = 0.75 \cdot \phi_{S3} (0.5 \cdot s_c a \cdot \sqrt{F_c \cdot E_c})$$

- q : 基礎ボルト一本に作用するせん断荷重  
 q<sub>a</sub> : 基礎ボルト一本当たりの許容せん断荷重  
 C<sub>H</sub> : 水平方向設計震度 (0.36, 0.60)  
 m : 機器重量 (表-30-5 参照)  
 g : 重力加速度 (9.80665 m/s<sup>2</sup>)  
 α : 機器と床版の摩擦係数 (0.4)  
 n : 機器あたりの基礎ボルト本数※  
 φ<sub>S3</sub> : 短期荷重に対する低減係数 (0.6)  
 s<sub>ca</sub> : 基礎ボルトの定着部の断面積※  
 F<sub>c</sub> : コンクリート設計基準強度 (■■■■ N/mm<sup>2</sup>)  
 E<sub>c</sub> : コンクリートのヤング率 (■■■■ N/mm<sup>2</sup>)

※基礎ボルトの本数、定着部の断面積は以下のとおり

高性能多核種除去設備吸着塔 (ステンレス製) (吸着塔 5 塔×2 列及び架台)	■■■本,	■■■■ mm <sup>2</sup>
高性能多核種除去設備吸着塔 (ステンレス製) (吸着塔 6 塔×3 列及び架台)	■■■本,	■■■■ mm <sup>2</sup>
高性能多核種除去設備吸着塔 (ステンレス製) (吸着塔 6 塔×2 列及び架台)	■■■本,	■■■■ mm <sup>2</sup>
高性能多核種除去設備吸着塔 (ステンレス製) (吸着塔 3 塔×2 列及び架台)	■■■本,	■■■■ mm <sup>2</sup>
高性能多核種除去設備吸着塔 (ステンレス製) (吸着塔 3 塔×3 列及び架台)	■■■本,	■■■■ mm <sup>2</sup>
高性能多核種除去設備吸着塔 (ステンレス製) (吸着塔 2 塔×2 列及び架台)	■■■本,	■■■■ mm <sup>2</sup>

なお高性能容器 (タイプ 1) および高性能容器 (タイプ 2) (いずれも補強体付き) に関する評価は「II 2.16 放射性液体廃棄物処理施設及び関連施設」に記す。

f. すべり量評価

すべり量は、吸着塔とボックスカルバートについて、地震応答加速度時刻歴をもとに設置床に対する累積変位量として算出した。評価の結果すべり量がボックスカルバート間の許容値を超えないことを確認した（表-31）。

表-30-6 使用済セシウム吸着塔一時保管施設耐震評価結果（1/3）

機器名称	評価項目	水平震度	算出値	許容値	単位
セシウム吸着装置※ (吸着塔 32 塔及び ボックスカルバート 16 基)	転倒	0.36	$7.9 \times 10^3$	$1.8 \times 10^4$	kN・m
		0.60	$1.4 \times 10^4$		
	滑動	0.36	0.36	0.40	—
		0.60	0.60		
モバイル式処理装置 (吸着塔 1 塔)	転倒	0.36	$5.1 \times 10$	$1.0 \times 10^2$	kN・m
		0.60	$8.5 \times 10$		
	滑動	0.36	0.36	0.40	—
		0.60	0.60		
モバイル型ストロンチウム除去装置 (フィルタ 1 塔, 吸着塔 1 塔及び架台)	転倒	0.36	$8.8 \times 10$	$1.9 \times 10^2$	kN・m
		0.60	$1.5 \times 10^2$		
	滑動	0.36	0.36	0.40	—
		0.60	0.60		
サブドレン他浄化装置 (吸着塔 2 塔及び架台)	転倒	0.36	$9.6 \times 10$	$1.9 \times 10^2$	kN・m
		0.60	$1.6 \times 10^2$		
	滑動	0.36	0.36	0.40	—
		0.60	0.60		

※ボックスカルバート 2 列× 8 行の評価である。

表-30-6 使用済セシウム吸着塔一時保管施設耐震評価結果 (2/3)

機器名称	評価項目	水平震度	算出値	許容値	単位
高性能多核種除去設備検証試験装置 (吸着塔 6 塔及び架台)	転倒	0.36	$4.9 \times 10$	$1.3 \times 10^2$	kN・m
		0.60	$8.1 \times 10$		
	滑動	0.36	0.36	0.40	—
		0.60	0.60		
第三施設 (HIC96 基とボックスカルバート 36 基)	転倒	0.36	$2.8 \times 10^4$	$7.4 \times 10^4$	kN・m
		0.60	$4.6 \times 10^4$		
	滑動	0.36	0.36	0.40	—
		0.60	0.60		
第二セシウム吸着装置 (吸着塔 5 塔×2 列及び架台)	転倒	0.36	$1.7 \times 10^3$	$3.7 \times 10^3$	kN・m
		0.60	$2.9 \times 10^3$		
	滑動 (ボルトせん断)	0.36	<0	77	kN
		0.60	8		
高性能多核種除去設備 (吸着塔 (二相ステンレス製) 5 塔×2 列及び架台)	転倒	0.36	$2.0 \times 10^3$	$4.3 \times 10^3$	kN・m
		0.60	$3.3 \times 10^3$		
	滑動 (ボルトせん断)	0.36	<0	77	kN
		0.60	10		
高性能多核種除去設備 (吸着塔 (ステンレス製) 5 塔×2 列及び架台)	転倒	0.36	$2.1 \times 10^3$	$4.3 \times 10^3$	kN・m
		0.60	$3.4 \times 10^3$		
	滑動 (ボルトせん断)	0.36	<0	77	kN
		0.60	10		
RO 濃縮水処理設備 (吸着塔 5 塔×2 列及び架台)	転倒	0.36	$2.0 \times 10^3$	$4.3 \times 10^3$	kN・m
		0.60	$3.3 \times 10^3$		
	滑動 (ボルトせん断)	0.36	<0	77	kN
		0.60	10		
サブドレン他浄化装置吸着塔 (吸着塔 5 塔×2 列及び架台)	転倒	0.36	$6.0 \times 10^2$	$1.4 \times 10^3$	kN・m
		0.60	$9.0 \times 10^2$		
	滑動 (ボルトせん断)	0.36	<0	77	kN
		0.60	3		
セシウム吸着装置* (吸着塔 64 塔及びボックスカルバート 32 基)	転倒	0.36	$1.7 \times 10^4$	$6.2 \times 10^4$	kN・m
		0.60	$2.8 \times 10^4$		
	滑動	0.36	0.36	0.40	—
		0.60	0.60		

※ボックスカルバート 4 列× 8 行の評価である。

表-30-6 使用済セシウム吸着塔一時保管施設耐震評価結果 (3/3)

機器名称	評価項目	水平震度	算出値	許容値	単位
高性能多核種除去設備※ (吸着塔 (ステンレス製) 6塔×3列及び架台)	転倒	0.36	$3.7 \times 10^3$	$1.5 \times 10^4$	kN・m
		0.60	$6.2 \times 10^3$		
	滑動 (ボルトせん断)	0.36	<0	38	kN
		0.60	7		
高性能多核種除去設備※ (吸着塔 (ステンレス製) 6塔×2列及び架台)	転倒	0.36	$2.5 \times 10^3$	$6.6 \times 10^3$	kN・m
		0.60	$4.1 \times 10^3$		
	滑動 (ボルトせん断)	0.36	<0	38	kN
		0.60	7		
高性能多核種除去設備※ (吸着塔 (ステンレス製) 3塔×2列及び架台)	転倒	0.36	$1.3 \times 10^3$	$3.3 \times 10^3$	kN・m
		0.60	$2.1 \times 10^3$		
	滑動 (ボルトせん断)	0.36	<0	38	kN
		0.60	6		
高性能多核種除去設備※ (吸着塔 (ステンレス製) 3塔×3列及び架台)	転倒	0.36	$1.9 \times 10^3$	$7.6 \times 10^3$	kN・m
		0.60	$3.1 \times 10^3$		
	滑動 (ボルトせん断)	0.36	<0	38	kN
		0.60	6		
高性能多核種除去設備※ (吸着塔 (ステンレス製) 2塔×2列及び架台)	転倒	0.36	$9.0 \times 10^2$	$1.7 \times 10^3$	kN・m
		0.60	$1.4 \times 10^3$		
	滑動 (ボルトせん断)	0.36	<0	77	kN
		0.60	8		
第三セシウム吸着装置 (吸着塔 5塔×2列 及び架台)	転倒	0.36	$2.0 \times 10^3$	$4.3 \times 10^3$	kN・m
		0.60	$3.3 \times 10^3$		
	滑動 (ボルトせん断)	0.36	<0	77	kN
		0.60	9		

※第二セシウム吸着装置吸着塔，第三セシウム吸着装置吸着塔，多核種除去設備処理カラム，高性能多核種除去設備吸着塔及びRO濃縮水処理設備吸着塔のうち，機器重量，重心高さが評価上最も厳しい高性能多核種除去設備吸着塔（ステンレス製）にて評価を実施

表-31 使用済セシウム吸着塔一時保管施設すべり量評価結果

機器名称	評価項目	水平震度	算出値	許容値	単位
<b>【セシウム吸着塔一時保管施設 (第一施設) (第四施設)】*</b> ・セシウム吸着装置吸着塔 ・モバイル式処理装置吸着塔 ・モバイル型ストロンチウム 除去装置フィルタ及び吸着塔 ・サブドレン他浄化装置吸着塔 ・高性能多核種除去設備検証 試験装置吸着塔	すべり量	0.60	93.3	494	mm
ボックスカルバート	すべり量	0.60	57.5	400	mm
<b>【セシウム吸着塔一時保管施設 (第三施設)】</b> ・セシウム吸着装置吸着塔 ・モバイル式処理装置吸着塔 ・モバイル型ストロンチウム 除去装置フィルタ及び吸着塔 ・サブドレン他浄化装置吸着塔 ・高性能多核種除去設備検証 試験装置吸着塔	すべり量	0.60	57.5	450	mm

※セシウム吸着塔一時保管施設（第一施設）（第四施設）のうち、ボックスカルバート間の許容値が評価上最も厳しいセシウム吸着塔一時保管施設（第四施設）にて評価を実施

g. 波及的影響について

耐震Sクラスの地震力が発生した場合に、第三施設に設置しているセシウム吸着装置吸着塔等とそれを格納しているボックスカルバートが転倒することにより、近接する高性能容器とそれを格納しているボックスカルバートに与える波及的影響を検討するため、鉛直方向の地震力を考慮した転倒評価を実施した。鉛直方向の設計震度は、水平方向の1/2の値とした。

評価の結果、セシウム吸着装置吸着塔等とそれを格納しているボックスカルバートは転倒せず、近接する高性能容器とそれを格納しているボックスカルバートに影響がないことを確認した（表-32）。

表-32 使用済セシウム吸着塔一時保管施設耐震評価結果（耐震Sクラス）

機器名称		数量	m / w	H [m]	L [m]	水平 震度	鉛直 震度	M <sub>1</sub> [kN・m]	M <sub>2</sub> [kN・m]
セシウム吸着装置※1 (吸着塔 64 塔及び ボックスカルバート 32 基)	吸着塔	64	■■■■ [kN]	■■■■	■■■■	0.60	0.30	27,863 → 2.8×10 <sup>4</sup> ※3	43,473 → 4.3×10 <sup>4</sup> ※4
	ボックス カルバート	32	■■■■ [kN]	■■■■					
	ボックス カルバート蓋	32	■■■■ [kN]	■■■■					
	遮へい(1)	16	■■■■ [kN]	■■■■					
	遮へい(2)	32	■■■■ [kN]	■■■■					

※1：ボックスカルバート4列×8行の評価である。

※2：ボックスカルバートへの荷重作用高さ

※3：吸着塔の水平荷重の半分がボックスカルバートに作用するとして評価

※4：ボックスカルバート及び遮へい（吸着塔を含まず）の評価



#### h. 第三施設の耐震 S クラスの評価について

本施設を構成するボックスカルバートについて、耐震 S クラスにおいても健全性が維持されることを確認した。

##### ① 連結ボルトの強度評価

ボックスカルバートは、連結ボルトで相互に連結して転倒し難い構造としている。連結ボルトのうち、最も負荷条件の厳しいものについて引抜力を評価した結果、ボルトの許容引張力（許容値）以下となることを確認した（表-33-1）。

##### ② 転倒評価

4列×9行のボックスカルバート群及びその中に格納可能な HIC96基<sup>\*</sup>に対して、地震による転倒モーメントと自重による安定モーメントを算出し、それらを比較することにより転倒評価を行った。評価の結果、地震による転倒モーメントは自重による安定モーメントより小さくなることから、転倒しないことを確認した（表-33-2）。

※遮へい土砂を充填するボックスカルバート4箇所を除いた32箇所への格納量

##### ③ 吊上げシャフトの耐震性評価

吊上げシャフトについては、HICの吊下げ、保管をすることはしないものの、HICをボックスカルバート内に収納する際に通過させることから、参考までに耐震評価を実施した。評価の結果、吊上げシャフト架台・吊上げシャフト内緩衝機カバーのアンカーボルトについて許容値を下回ることを確認した（表-33-3）。なお、吊上げシャフト架台アンカーボルトについては、表-30-2の水平震度(0.6)の算出時に保守的に鉛直震度を考慮しているので値は変わらない。

##### ④ クレーンの耐震性評価

第三施設クレーンに対し、参考までに地震による転倒モーメントと自重による安定モーメントを算出し、それらを比較することにより転倒評価を行った。評価の結果、地震による転倒モーメントは、自重による安定モーメントより小さくなることから、転倒しないことを確認した（表-33-4）。

表-33-1 連結ボルトの強度評価 (1/2)

名称		荷重 V (kN/個)	水平 震度	鉛直 震度	水平慣性力 H(kN)	重心 鉛直 距離 h1 (m)	転倒モーメン ト M(kN・m)	重心 水平 距離 h2 (m)	抵抗モーメン ト Mr(kN・m)
ボックス カルバート 1基	下段ボックス		0.60	0.30	100.62		181.72		104.00
	上段ボックス				91.20		547.20		92.78
	蓋+転落防止架台				28.74		230.13		39.92
	高性能容器3段積				120.63		448.39		168.87
計					341.19		1407.44		405.57

不足モーメント  $M_s = M - M_r$

転倒に対する最大引抜力  $P_1 = M_s / Z$  (Z: 連結ボルトの断面係数 24.161m<sup>3</sup>・本)

通路側ボックスの滑動抵抗力  $H_r = \mu V$  ( $\mu$ : コンクリート/コンクリートの摩擦係数)

不足活動抵抗力  $H_s = H - H_r$

滑動に対する最大引抜力  $P_2 = H_s / n$  (n: 連結ボルトの本数 8本)

転倒と滑動による最大引抜力(算出値)  $P = P_1 + P_2$

表-33-1 連結ボルトの強度評価 (2/2)

名称	評価項目	水平震度	鉛直震度	算出値	許容値	単位
ボックスカルバート 連結ボルト	引抜力	0.60	0.30	56	184	kN

連結ボルトの材質: SS400, 連結ボルトの径  $\phi 36$

許容値=使用鋼材の許容荷重×鋼材断面積 (許容荷重: 235N/mm<sup>2</sup>, 断面積 787mm<sup>2</sup>)

表-33-2 転倒評価

機器名称		数量	m / w	H [m]	L [m]	水平 震度	鉛直 震度	M <sub>1</sub> [kN・m]	M <sub>2</sub> [kN・m]
第三施設 (HIC96 基とボ ックスカルバー ト 36 基)	吸着塔	96	■■■■ [kN]	■■■■	■■■■	0.60	0.30	45,290 → 4.6 × 10 <sup>4</sup>	52,085 → 5.2 × 10 <sup>4</sup>
	ボックス カルバート	36	■■■■ [kN]	■■■■					
	ボックス カルバート蓋	32	■■■■ [kN]	■■■■					
	遮へい土砂	4	■■■■ [kN]	■■■■					

表-33-3 吊上げシャフトの耐震性評価

名称	評価項目	水平震度	鉛直震度	算出値	許容値	単位
吊上げシャフト架台 アンカーボルト	引抜力	0.60	0.30	9,888	31,790	N
吊上げシャフト内 緩衝機カバー アンカーボルト	引抜力	0.60	0.30	2,141	31,790	N

【算出値】

重力加速度  $g=9.80665 \text{ m/s}^2$

設計用水平震度： $K_h$

設計用垂直震度： $K_v=K_h/2$

設計用水平地震力： $F_h=g \times K_h \times W$

設計用鉛直地震力： $F_v=g \times K_v \times W$

アンカーボルトの引抜力： $R_b = \{F_h \cdot H_g - (g \cdot W - F_v) \cdot L_g\} / \{L \cdot N_t\}$

- ・吊上げシャフト架台アンカーボルト

質量： $W=$  [ ] kg

機器転倒を考えた場合の引張りを受ける片側のアンカーボルト総本数： $N_t=8$  本

据え付け面より機器重心までの高さ： $H_g=$  [ ] cm

検討する方向から見たボルトスパン： $L=$  [ ] cm

検討する方向から見たボルト中心から機器重心までの距離： $L_g=$  [ ] cm

- ・吊上げシャフト内緩衝機カバーアンカーボルト

質量： $W=$  [ ] kg

機器転倒を考えた場合の引張りを受ける片側のアンカーボルト総本数： $N_t=6$  本

据え付け面より機器重心までの高さ： $H_g=$  [ ] cm

検討する方向から見たボルトスパン： $L=$  [ ] cm

検討する方向から見たボルト中心から機器重心までの距離： $L_g=$  [ ] cm

【許容値】

- b. 吊上げシャフトの耐震性評価と同様

表-33-4 クレーンの耐震性評価

名称	評価項目	水平震度	鉛直震度	算出値	許容値	単位
第三施設クレーン	転倒	0.60	0.30	$1.17 \times 10^6$	$1.29 \times 10^6$	kg・m

【算出値】回転モーメント： $M1 = \sum m \cdot L1 \cdot Kh$

【許容値】抵抗モーメント： $Mr = \sum m \cdot L2 \cdot (1 - Kv)$

Kh：設計用鉛直震度

その他の入力値はc. クレーンの耐震評価と同様

### 2.2.3. 廃スラッジ一時保管施設

#### (1) 構造強度評価

スラッジ貯槽について、設計・建設規格に準拠し、板厚評価を実施した(表-34)。

$$t = \frac{DiH\rho}{0.204S\eta}$$

$t$  : 胴の計算上必要な厚さ  
 $Di$  : 胴の内径 (            mm)  
 $H$  : 水頭 (            mm)  
 $\rho$  : 液体の比重 (1.2)  
 $S$  : 最高使用温度 (50℃) における材料 (SS400) の許容引張応力 (100 MPa)  
 $\eta$  : 長手継手の効率 (0.7)

$= 0.86$   
 $\rightarrow 0.9$

ただし、 $t$  の値は炭素鋼，低合金鋼の場合は  $t=3$ [mm]以上，その他の金属の場合は  $t=1.5$ [mm]以上とする。また，内径の区分に応じた必要厚さを考慮する。

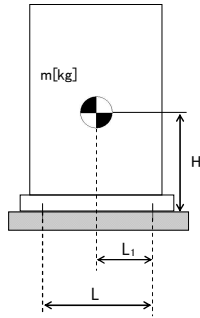
表-34 スラッジ貯槽板厚評価結果

機器名称		評価部位	必要肉厚[mm]	実厚[mm]
スラッジ貯槽	円筒型 (横置き)	タンク板厚	3.0	25.0

(2)耐震性評価

a. 基礎ボルトの強度評価

耐震設計技術規程に準拠して評価を行った結果，基礎ボルトの強度が確保されることを確認した（表－35）。



- m : 機器質量
- g : 重力加速度 (9.80665 m/s<sup>2</sup>)
- H : 据付面からの重心までの距離
- L : 基礎ボルト間の水平方向距離
- L<sub>1</sub> : 重心と基礎ボルト間の水平方向距離
- n<sub>f</sub> : 引張力の作用する基礎ボルトの評価本数
- n : 基礎ボルトの本数
- A<sub>b</sub> : 基礎ボルトの軸断面積
- C<sub>H</sub> : 水平方向設計震度
- C<sub>V</sub> : 鉛直方向設計震度 (0)

$$\text{基礎ボルトに作用する引張力} : F_b = \frac{1}{L} (m \times g \times C_H \times H - m \times g \times (1 - C_V) \times L_1)$$

$$\text{基礎ボルトの引張応力} : \sigma_b = \frac{F_b}{n_f \times A_b}$$

$$\text{基礎ボルトのせん断応力} : \tau_b = \frac{m \times g \times C_H}{n \times A_b}$$

表－35 スラッジ貯槽の基礎ボルトの強度評価結果

機器名称	評価部位	評価項目	水平震度	算出値	許容値	単位
スラッジ貯槽	基礎ボルト	引張	0.36	11	439	MPa
			0.94	131		
		せん断	0.36	42	337	MPa
			0.94	122		

2.2.4. 第二セシウム吸着装置 同時吸着塔（使用済セシウム吸着塔一時保管施設）

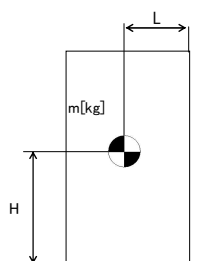
(1)耐震性評価

同時吸着塔（使用済セシウム吸着塔一時保管施設）の耐震性評価は，機器質量及び据付面からの重心までの距離が大きいTYPE-Bにより評価する。

a. 転倒評価

地震による転倒モーメントと自重による安定モーメントを算出し，それらと比較することにより転倒評価を実施した。なお，同時吸着塔 10 塔と同時吸着塔を格納する架台 2 台（一組）で評価を実施した。

評価に用いた数値を表-36-1に示す。評価の結果，地震による転倒モーメントは自重による安定モーメントより小さいことから，転倒しないことを確認した（表-36-2）。



- m : 機器質量
- g : 重力加速度 (9.80665 m/s<sup>2</sup>)
- H : 据付面からの重心までの距離
- L : 転倒支点から機器重心までの距離
- C<sub>H</sub> : 水平方向設計震度

地震による転倒モーメント： $M_1[N \cdot m] = m \times g \times C_H \times H$

自重による安定モーメント： $M_2[N \cdot m] = m \times g \times L$

表-36-1 同時吸着塔（使用済セシウム吸着塔一時保管施設）転倒評価結果数値根拠

機器名称		数量	m [kg] (単体)	H [m]	L [m]	C <sub>H</sub>	M <sub>1</sub> [N・m]	M <sub>2</sub> [N・m]
同時吸着塔 +架台	同時 吸着塔	10	■■■■■	■■■■■		0.36	1,969,428 → 2.0×10 <sup>3</sup> kN・m	4,333,559 → 4.3×10 <sup>3</sup> kN・m
	架台	2	■■■■■	■■■■■	■■■■■	0.60	3,282,380 →3.3×10 <sup>3</sup> kN・m	

b. 滑動評価

同時吸着塔を格納する架台は、基礎ボルトにて固定していることから基礎ボルトに作用するせん断荷重と許容せん断荷重を比較することより滑動評価を実施した。基礎ボルトの許容せん断荷重は「日本建築学会：各種合成構造設計指針・同解説、鉄骨鉄筋コンクリート構造計算規準・同解説」に基づき次式を用いた。評価の結果、基礎ボルトの破断による滑動が生じないことを確認した（表－36－2）。

$$q = mg(C_H - \alpha) \div n$$

$$= g(m_v + m_b)(C_H - \alpha) \div n$$

$$q_a = 0.75 \cdot \phi_{s3} (0.5 \cdot s_c a \cdot \sqrt{F_c \cdot E_c})$$

- q : アンカーボルト一本に作用するせん断荷重
- q<sub>a</sub> : アンカーボルト一本当たりの許容せん断荷重
- C<sub>H</sub> : 水平方向設計震度 (0.36, 0.60)
- m : 機器重量 (同時吸着塔 m<sub>v</sub> : ■■■ kg, 架台 m<sub>b</sub> : ■■■ kg)
- g : 重力加速度 (9.80665 m/s<sup>2</sup>)
- α : 機器と床版の摩擦係数 (0.4)
- n : 機器あたりのアンカーボルト本数 (■■■ 本)
- φ<sub>s3</sub> : 短期荷重に対する低減係数 (0.6)
- s<sub>ca</sub> : アンカーボルトの定着部の断面積 (■■■ mm<sup>2</sup>)
- F<sub>c</sub> : コンクリート設計基準強度 (■■■ N/mm<sup>2</sup>)
- E<sub>c</sub> : コンクリートのヤング率 (■■■ N/mm<sup>2</sup>)

C<sub>H</sub>=0.36 の場合      q = -1.81 kN → せん断荷重は発生しない。  
 C<sub>H</sub>=0.60 の場合      q = 9.03 kN → 10 kN  
 q<sub>a</sub> = 77.4 kN → 77 kN

表－36－2 同時吸着塔（使用済セシウム吸着塔一時保管施設）耐震評価結果

機器名称	評価項目	水平震度	算出値	許容値	単位
同時吸着塔＋架台 (同時吸着塔 10 塔, 架台 2 台)	転倒	0.36	2.0×10 <sup>3</sup>	4.3×10 <sup>3</sup>	kN・m
		0.60	3.3×10 <sup>3</sup>		
	滑動 (ボルトせん断)	0.36	<0	—	kN
		0.60	10	77	



2.2.5. 配管等

(1) 構造強度評価

a. 配管（鋼製）

材料証明書がなく、設計・建設規格におけるクラス 3 機器の要求を満足するものではないが、漏えい試験等を行い、有意な変形や漏えい、運転状態に異常がないことを確認した。従って、配管は必要な構造強度を有すると評価した。

また、配管の主要仕様から設計・建設規格に基づき板厚評価を実施した。評価に用いた数値を表-37-1に示す。評価の結果、最高使用圧力に耐えられることを確認した（表-37-2）。

$$t = \frac{PD_0}{2S\eta + 0.8P}$$

t : 管の計算上必要な厚さ  
 D<sub>0</sub> : 管の外径  
 P : 最高使用圧力 [MPa]  
 S : 最高使用温度における  
       材料の許容引張応力 [MPa]  
 η : 長手継手の効率

表-37-1 配管構造強度評価の計算根拠

評価機器	口径	Sch.	材質	温度 [°C]	P [MPa]	Do [mm]	S <sup>*</sup> [MPa]	η	t [mm]
配管①	50A	20S	SUS316L	50	0.3	60.5	110	1.00	0.082 → 0.09
配管②	80A	20S	SUS316L	50	0.3	89.1	110	1.00	0.121 → 0.13
配管③	50A	20S	SUS316L	50	0.98	60.5	110	1.00	0.269 → 0.27
配管④	80A	20S	SUS316L	50	0.98	89.1	110	1.00	0.395 → 0.40
配管⑤	50A	40	SUS316L	50	0.98	60.5	110	1.00	0.269 → 0.27
配管⑥	80A	40	SUS316L	50	0.98	89.1	110	1.00	0.395 → 0.40
配管⑦	80A	40	SUS329J4L	50	0.98	89.1	110	1.00	0.395 → 0.40
配管⑧	100A	40	SUS329J4L	50	0.98	114.3	110	1.00	0.507 → 0.51
配管⑨	125A	40	SUS329J4L	50	0.98	139.8	110	1.00	0.621 → 0.63
配管⑩	100A	40	SUS316L	50	0.98	114.3	110	1.00	0.507 → 0.51

※：SUS329J4Lの許容引張応力は設計・建設規格にて定められていないため、保守的にSUS316Lの値を使用。

表－ 3 7 － 2 配管構造強度評価結果

評価機器	口径	Sch.	材質	最高使用 圧力 (MPa)	最高使用 温度 (°C)	必要肉厚 (mm)	肉厚 (mm)
配管①	50A	20S	SUS316L	0.3	50	0.09	3.5
配管②	80A	20S	SUS316L	0.3	50	0.13	4.0
配管③	50A	20S	SUS316L	0.98	50	0.27	3.5
配管④	80A	20S	SUS316L	0.98	50	0.40	4.0
配管⑤	50A	40	SUS316L	0.98	50	0.27	3.9
配管⑥	80A	40	SUS316L	0.98	50	0.40	5.5
配管⑦	80A	40	SUS329J4L	0.98	50	0.40	5.5
配管⑧	100A	40	SUS329J4L	0.98	50	0.51	6.0
配管⑨	125A	40	SUS329J4L	0.98	50	0.63	6.6
配管⑩	100A	40	SUS316L	0.98	50	0.51	6.0

b. 耐圧ホース（樹脂製）

設計・建設規格上のクラス 3 機器に対する規定を満足する材料ではないが、系統の温度、圧力を考慮して仕様を選定した上で、漏えい試験等を行い、漏えい、運転状態に異常がないことを確認する。従って、耐圧ホースは、必要な構造強度を有していると評価した。

以上

## II 2.5 汚染水処理設備等の寸法許容範囲について

### 1. 設備仕様

#### 1.1 中低濃度タンク（円筒型）

##### (1) RO 濃縮水貯槽

##### G7 エリア

	主要寸法[mm]	寸法許容範囲
内径	8,100	
胴板厚さ	16	
底板厚さ	25	
高さ	14,730	
管台厚さ(100A)	8.6	
管台厚さ(200A)	12.7	
管台厚さ(600A)	16.0	

##### D エリア

	主要寸法[mm]	寸法許容範囲
内径	10,000	
胴板厚さ	15	
底板厚さ	25	
高さ	14,565	
管台厚さ(100A)	8.6	
管台厚さ(200A)	12.7	
管台厚さ(600A)	16.0	

\*1 主要寸法の最大値ならびに最小値(±0.5%)

\*2 最大内径と最小内径との差が当該断面の呼び内径の1%以下

(2) 濃縮廃液貯槽, RO 処理水貯槽, 蒸発濃縮処理水貯槽

D エリア

	主要寸法 [mm]	寸法許容範囲
内径	10,000	
胴板厚さ	15	
底板厚さ	25	
高さ	14,565	
管台厚さ (100A)	8.6	
管台厚さ (200A)	12.7	
管台厚さ (600A)	16.0	

(3) 多核種処理水貯槽

J5 エリア

	主要寸法 [mm]	寸法許容範囲
内径	11,000	
胴板厚さ	12	
底板厚さ	12	
高さ	13,000	
管台厚さ (100A)	6.0	
管台厚さ (200A)	8.2	
管台厚さ (650A)	12.0	

J2,3 エリア

	主要寸法 [mm]	寸法許容範囲
内径	16,200	
胴板厚さ	18.8	
底板厚さ	12	
底板 (アニュラ板)	16	
高さ	13,200	
管台厚さ (100A)	8.6	
管台厚さ (200A)	12.7	
管台厚さ (600A)	12.0	

\*1 主要寸法の最大値ならびに最小値(±0.5%)

\*2 最大内径と最小内径との差が当該断面の呼び内径の 1%以下

J4 エリア (2,900m<sup>3</sup>)

	主要寸法 [mm]	寸法許容範囲
内径	16,920	
胴板厚さ	15	
底板厚さ	12	
高さ	12,900	
管台厚さ (100A)	6.0	
管台厚さ (200A)	8.2	
管台厚さ (650A)	12.0	

J6 エリア

	主要寸法 [mm]	寸法許容範囲
内径	12,000	
胴板厚さ	12	
底板厚さ	12	
高さ	12,012	
管台厚さ (100A)	6.0	
管台厚さ (200A)	8.2	
管台厚さ (600A)	9.5	

H1 エリア

	主要寸法 [mm]	寸法許容範囲
内径	12,000	
胴板厚さ	12	
底板厚さ	12	
高さ	11,622	
管台厚さ (100A)	6.0	
管台厚さ (200A)	8.2	
管台厚さ (600A)	12.0	

\*1 主要寸法の最大値ならびに最小値(±0.5%)

\*2 最大内径と最小内径との差が当該断面の呼び内径の 1%以下

J7 エリア

	主要寸法 [mm]	寸法許容範囲
内径	12,000	
胴板厚さ	12	
底板厚さ	12	
高さ	12,012	
管台厚さ(100A)	6.0	
管台厚さ(200A)	8.2	
管台厚さ(600A)	9.5	

J4 エリア (1,160m<sup>3</sup>)

	主要寸法 [mm]	寸法許容範囲
内径	11,000	
胴板厚さ	12	
底板厚さ	12	
高さ	13,000	
管台厚さ(100A)	6.0	
管台厚さ(200A)	8.2	
管台厚さ(650A)	12.0	

H1 東エリア

	主要寸法 [mm]	寸法許容範囲
内径	12,000	
胴板厚さ	12	
底板厚さ	12	
高さ	11,622	
管台厚さ(100A)	6.0	
管台厚さ(200A)	8.2	
管台厚さ(600A)	12.0	

\*1 主要寸法の最大値ならびに最小値(±0.5%)

\*2 最大内径と最小内径との差が当該断面の呼び内径の 1%以下

J8 エリア

	主要寸法 [mm]	寸法許容範囲
内径	9,000	[Redacted]
胴板厚さ	12	
底板厚さ	12	
高さ	12,012	
管台厚さ(100A) STPG370	6.0	[Redacted]
管台厚さ(100A) STPT410	6.0	[Redacted]
管台厚さ(200A)	8.2	[Redacted]
管台厚さ(600A)	12.0	[Redacted]

K3 エリア

	主要寸法 [mm]	寸法許容範囲
内径	8,100	[Redacted]
胴板厚さ	16	
底板厚さ	25	
高さ	14,730	
管台厚さ(100A)	8.6	
管台厚さ(200A)	12.7	
管台厚さ(600A)	16.0	

\*1 主要寸法の最大値ならびに最小値(±0.5%)

\*2 最大内径と最小内径との差が当該断面の呼び内径の 1%以下

J9 エリア

	主要寸法 [mm]	寸法許容範囲
内径	9,000	[Redacted]
胴板厚さ	12	
底板厚さ	12	
高さ	12,012	
管台厚さ (100A) STPG370	6.0	[Redacted]
管台厚さ (100A) STPT410	6.0	[Redacted]
管台厚さ (200A)	8.2	[Redacted]
管台厚さ (600A)	12.0	[Redacted]

K4 エリア

	主要寸法 [mm]	寸法許容範囲
内径	10,000	[Redacted]
胴板厚さ	15	
底板厚さ	25	
高さ	14,565	
管台厚さ (100A)	8.6	
管台厚さ (200A)	12.7	
管台厚さ (600A)	16.0	

H2 エリア

	主要寸法 [mm]	寸法許容範囲
内径	16,200	[Redacted]
胴板厚さ	18.8	
底板厚さ	12	
底板 (アニュラ板)	16	
高さ	13,200	
管台厚さ (100A)	8.6	
管台厚さ (200A)	12.7	
管台厚さ (600A)	12.0	

\*1 主要寸法の最大値ならびに最小値(±0.5%)

\*2 最大内径と最小内径との差が当該断面の呼び内径の 1%以下



H4 北エリア

	主要寸法[mm]	寸法許容範囲
内径	12,000	[Redacted]
胴板厚さ	12	
底板厚さ	12	
高さ	11,700	
管台厚さ(100A)	6	
管台厚さ(200A)	8.2	
管台厚さ (760mm (内径))	12.0	

H4 南エリア(1,060m<sup>3</sup>)

	主要寸法[mm]	寸法許容範囲
内径	10,000	[Redacted]
胴板厚さ	15	
底板厚さ	25	
高さ	14,565	
管台厚さ(100A)	8.6	
管台厚さ(200A)	12.7	
管台厚さ(600A)	16.0	

H4 南エリア(1,140m<sup>3</sup>)

	主要寸法[mm]	寸法許容範囲
内径	10,440	[Redacted]
胴板厚さ	15	
底板厚さ	22	
高さ	14,127	
管台厚さ(100A)	8.6	
管台厚さ(200A)	12.7	
管台厚さ(600A)	16.0	

\*1 最大内径と最小内径との差が当該断面の呼び内径の1%以下

\*2 主要寸法の最大値ならびに最小値(±0.5%)

G1 南エリア (1, 160m<sup>3</sup>)

	主要寸法 [mm]	寸法許容範囲
内径	11, 000	
胴板厚さ	12	
底板厚さ	12	
高さ	13, 000	
管台厚さ (100A)	6. 0	
管台厚さ (200A)	8. 2	
管台厚さ (650A)	12. 0	

G1 南エリア (1, 330m<sup>3</sup>)

	主要寸法 [mm]	寸法許容範囲
内径	11, 000	
胴板厚さ	15	
底板厚さ	22	
高さ	14, 878	
管台厚さ (100A)	8. 6	
管台厚さ (200A)	12. 7	
管台厚さ (600A)	16. 0	

H5, H6 (I) エリア

	主要寸法 [mm]	寸法許容範囲
内径	12, 000	
胴板厚さ	12	
底板厚さ	12	
高さ	12, 012	
管台厚さ (100A) STPG370	6. 0	
管台厚さ (100A) STPT410	6. 0	
管台厚さ (200A)	8. 2	
管台厚さ (600A)	12	

\*1 最大内径と最小内径との差が当該断面の呼び内径の 1%以下

\*2 主要寸法の最大値ならびに最小値(±0. 5%)

B エリア (700m<sup>3</sup>)

	主要寸法 [mm]	寸法許容範囲
内径	8,100	
胴板厚さ	12	
底板厚さ	12	
高さ	14,730	
管台厚さ (100A)	8.6	
管台厚さ (200A)	12.7	
管台厚さ (600A)	16.0	

B, B 南エリア (1,330m<sup>3</sup>)

	主要寸法 [mm]	寸法許容範囲
内径	11,000	
胴板厚さ	15	
底板厚さ	12	
高さ	14,900	
管台厚さ (100A)	8.6	
管台厚さ (200A)	12.7	
管台厚さ (600A)	16.0	

H3, H6 (Ⅱ) エリア (1,356m<sup>3</sup>)

	主要寸法 [mm]	寸法許容範囲
内径	12,500	
胴板厚さ	12	
底板厚さ	12	
高さ	12,112	
管台厚さ (100A) STPG370	6.0	
管台厚さ (100A) STPT410	6.0	
管台厚さ (200A)	8.2	
管台厚さ (600A)	12	

\*1 最大内径と最小内径との差が当該断面の呼び内径の 1%以下

G6 エリア

	主要寸法[mm]	寸法許容範囲
内径	11,000	
胴板厚さ	12	
底板厚さ	12	
高さ	14,715	
管台厚さ(100A)	8.6	
管台厚さ(200A)	12.7	
管台厚さ(650A)	16.0	

G1, G4 南エリア (1,356m<sup>3</sup>)

	主要寸法[mm]	寸法許容範囲
内径	12,500	
胴板厚さ	12	
底板厚さ	12	
高さ	12,112	
管台厚さ(100A) STPG370	6.0	
管台厚さ(100A) STPT410	6.0	
管台厚さ(200A)	8.2	
管台厚さ(600A)	12	
入口配管	100A Sch40	—

\*1 最大内径と最小内径との差が当該断面の呼び内径の 1%以下

(4) Sr 処理水貯槽

K1 北エリア

	主要寸法[mm]	寸法許容範囲
内径	12,000	
胴板厚さ	12	
底板厚さ	12	
高さ	12,012	
管台厚さ(100A)	6.0	
管台厚さ(200A)	8.2	
管台厚さ(600A)	9.5	

K2 エリア

	主要寸法[mm]	寸法許容範囲
内径	10,000	
胴板厚さ	15	
底板厚さ	25	
高さ	14,565	
管台厚さ(100A)	8.6	
管台厚さ(200A)	12.7	
管台厚さ(600A)	16.0	

K1 南エリア

	主要寸法[mm]	寸法許容範囲
内径	11,000	
胴板厚さ	12	
底板厚さ	12	
高さ	13,000	
管台厚さ(100A)	6.0	
管台厚さ(200A)	8.2	
管台厚さ(650A)	12.0	

\* 1 主要寸法の最大値ならびに最小値 (±0.5%)

\* 2 最大内径と最小内径との差が当該断面の呼び内径の 1%以下

以上