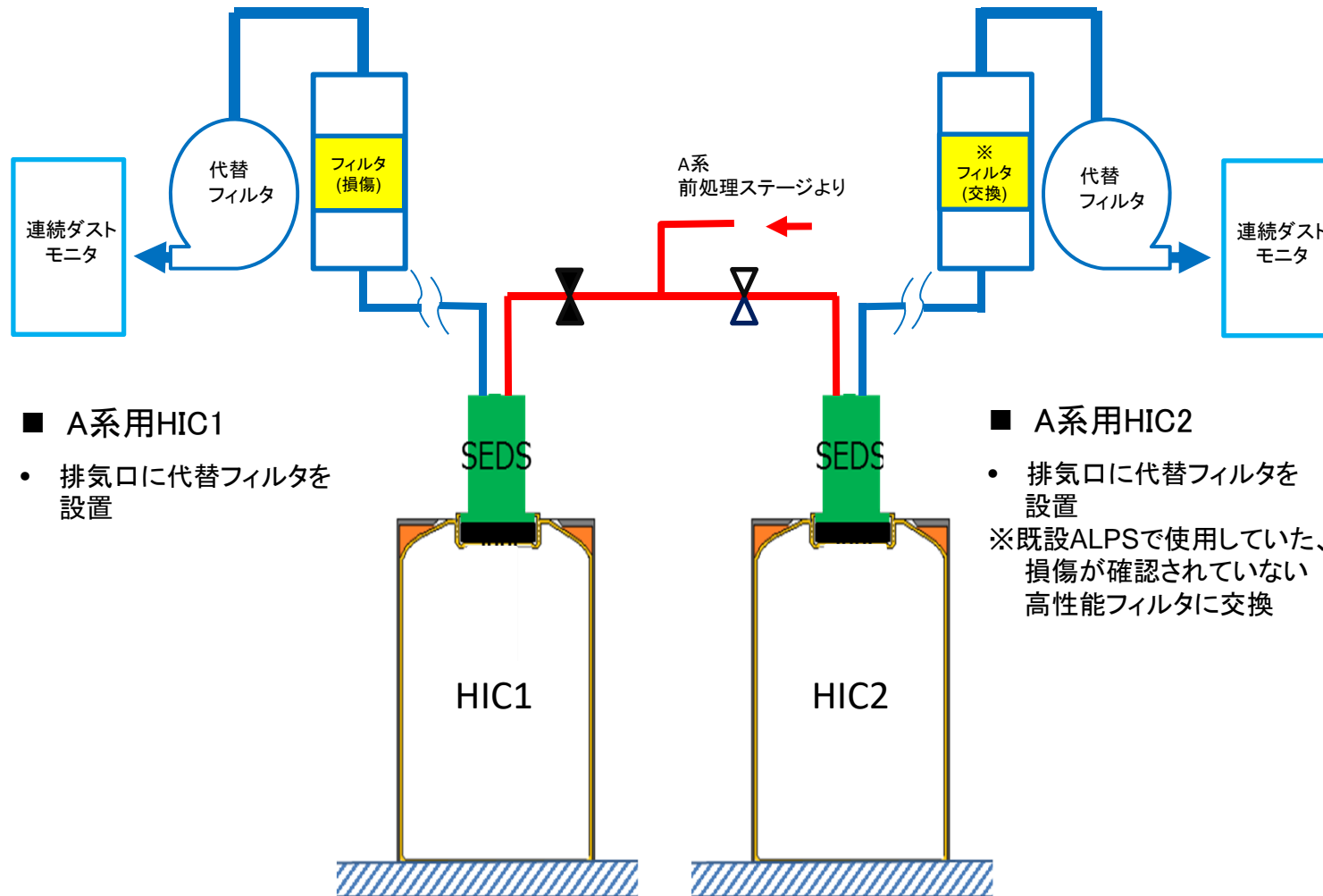


- 本年8月24日に、増設多核種除去設備（以下、増設ALPS）建屋内でスラリー移替え作業を実施中、移替え先のHICに設置したスラリー移替え装置(SEDs)の排気ライン出口で、作業用に設置した連続ダストモニタのダスト濃度高警報が発生したことから作業を一時中断しました。その後高警報発生の原因調査として、8月30日に排気ライン出口の高性能フィルタを点検したところ、当該排気フィルタに損傷があることを確認しました。
- 高警報発生の原因は、当該排気フィルタの損傷によるものと推定していますが、増設ALPS建屋周辺の連続ダストモニタ指示値に有意な変動がないこと、また、当該作業においては適切な装備を着用しており、作業員に身体汚染のないことを確認しています。
- また、既設ALPS建屋周辺や敷地境界の連続ダストモニタにも有意な変動はなく、周辺環境への影響は確認されておりません。
- 当該排気フィルタの損傷原因や他フィルタの状況について、今後調査を実施します。

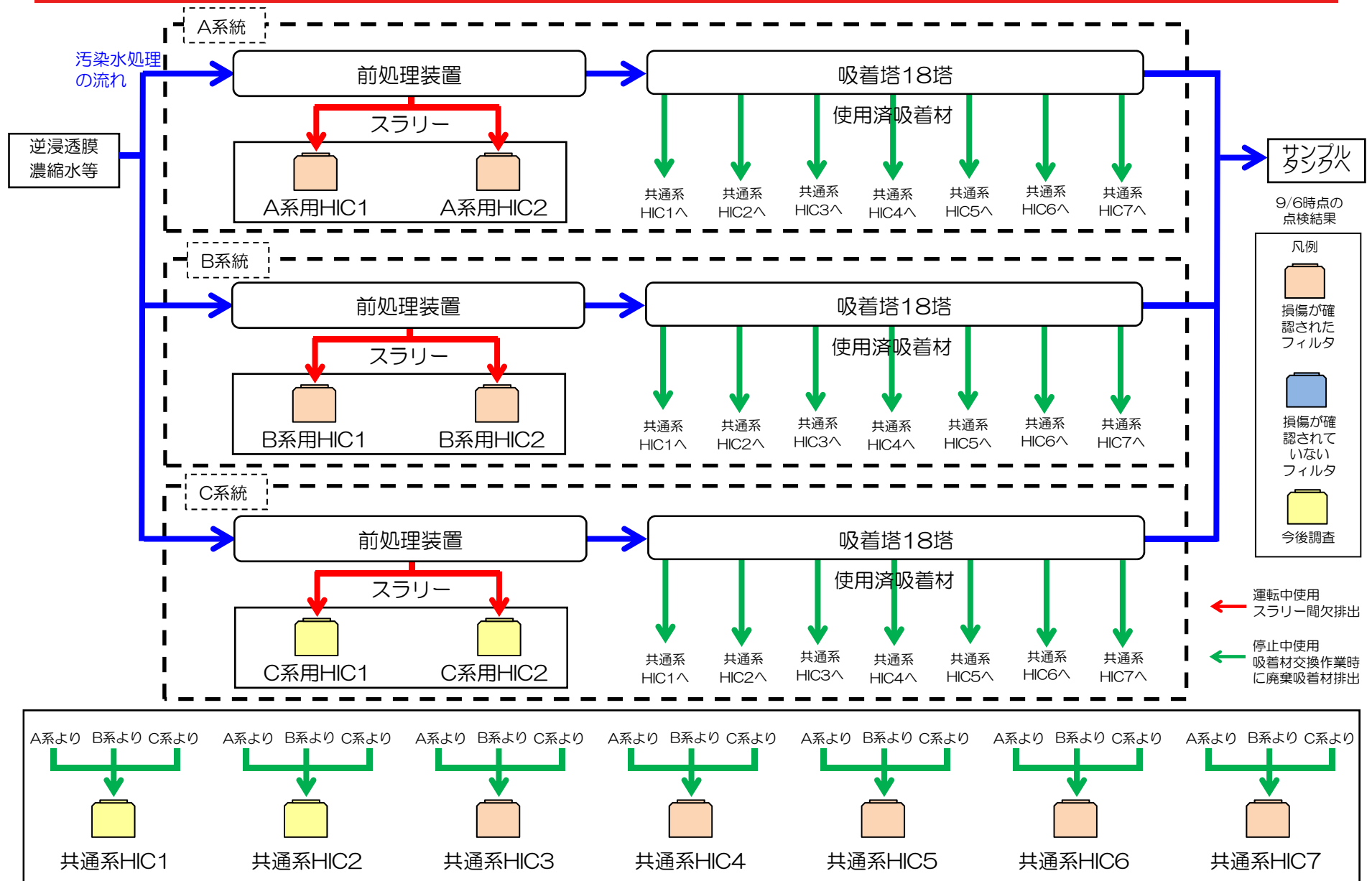
(2021年8月31日お知らせ済み)

- その後、本日(9月6日)までに、排気フィルタ全25箇所のうち、15箇所の状況確認を実施し、そのうち14箇所に損傷が確認されました。
- また、本日、増設ALPS（A系）HIC2基の排気口への代替フィルタの設置、および近傍への連続ダストモニタの設置が完了したことから、運転再開の準備を行ったうえで、明日(9月7日)から増設ALPSの運転を再開する予定です。
- 今後、ALPSの運転に当たっては、連続ダストモニタの監視を通じて安全に進めるとともに、引き続き、その他の排気フィルタの状況確認や、排気フィルタの損傷原因の調査を実施してまいります。

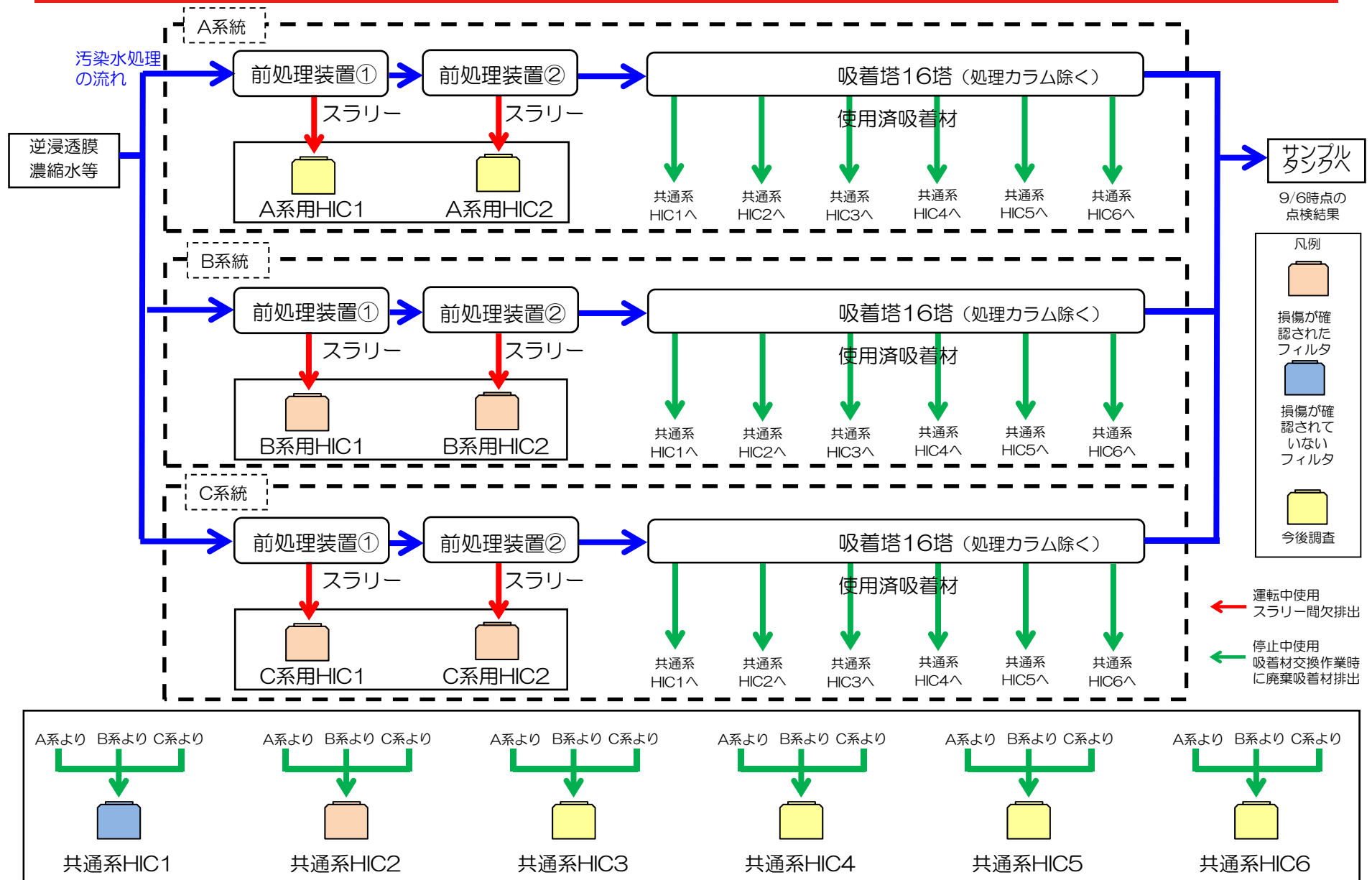
# 増設ALPS (A系) HIC2基の排気口への代替フィルタの設置状況



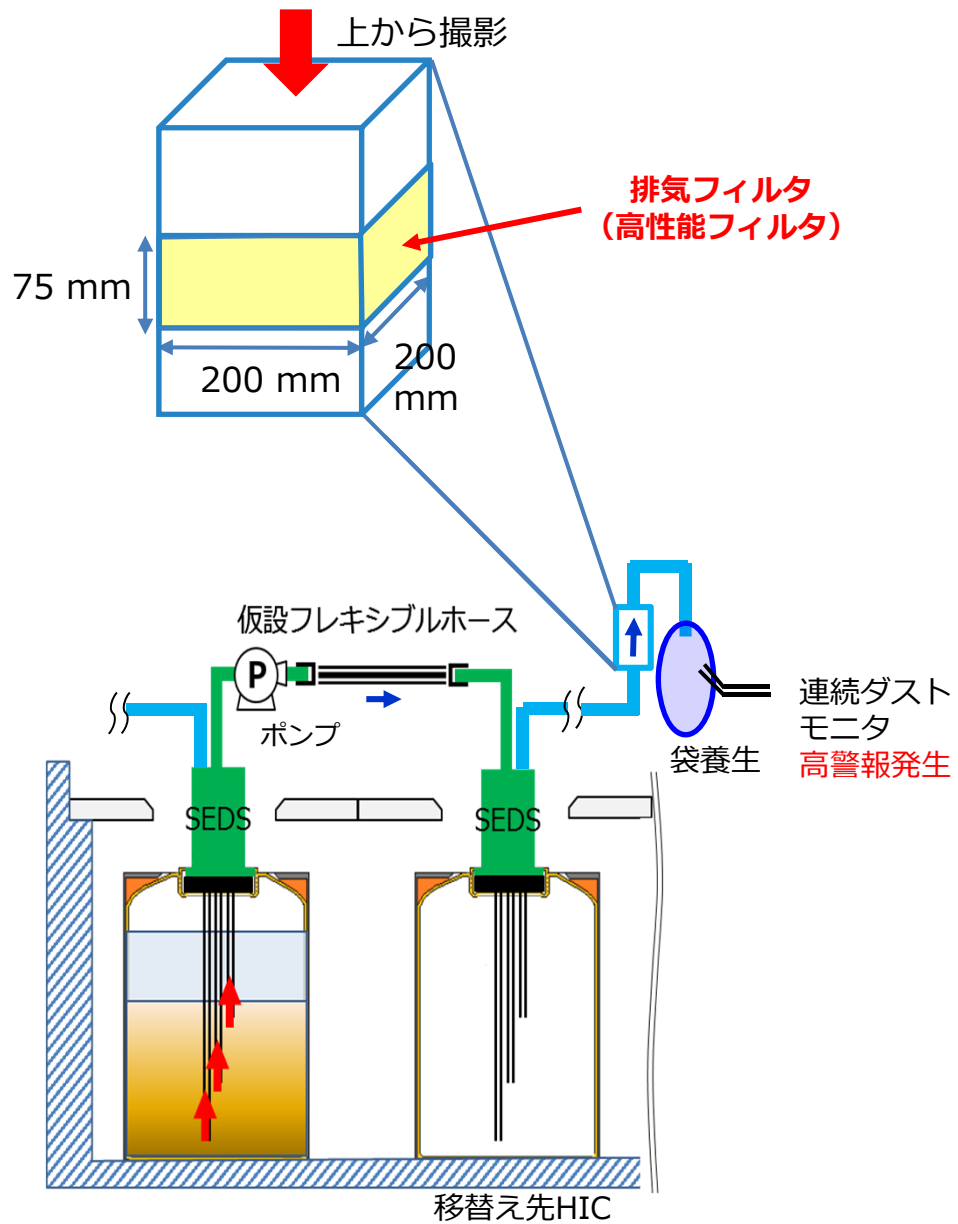
# (参考) HIC概要 (増設ALPS) HIC13基の使用箇所



# (参考) HIC概要 (既設ALPS) HIC12基の使用箇所

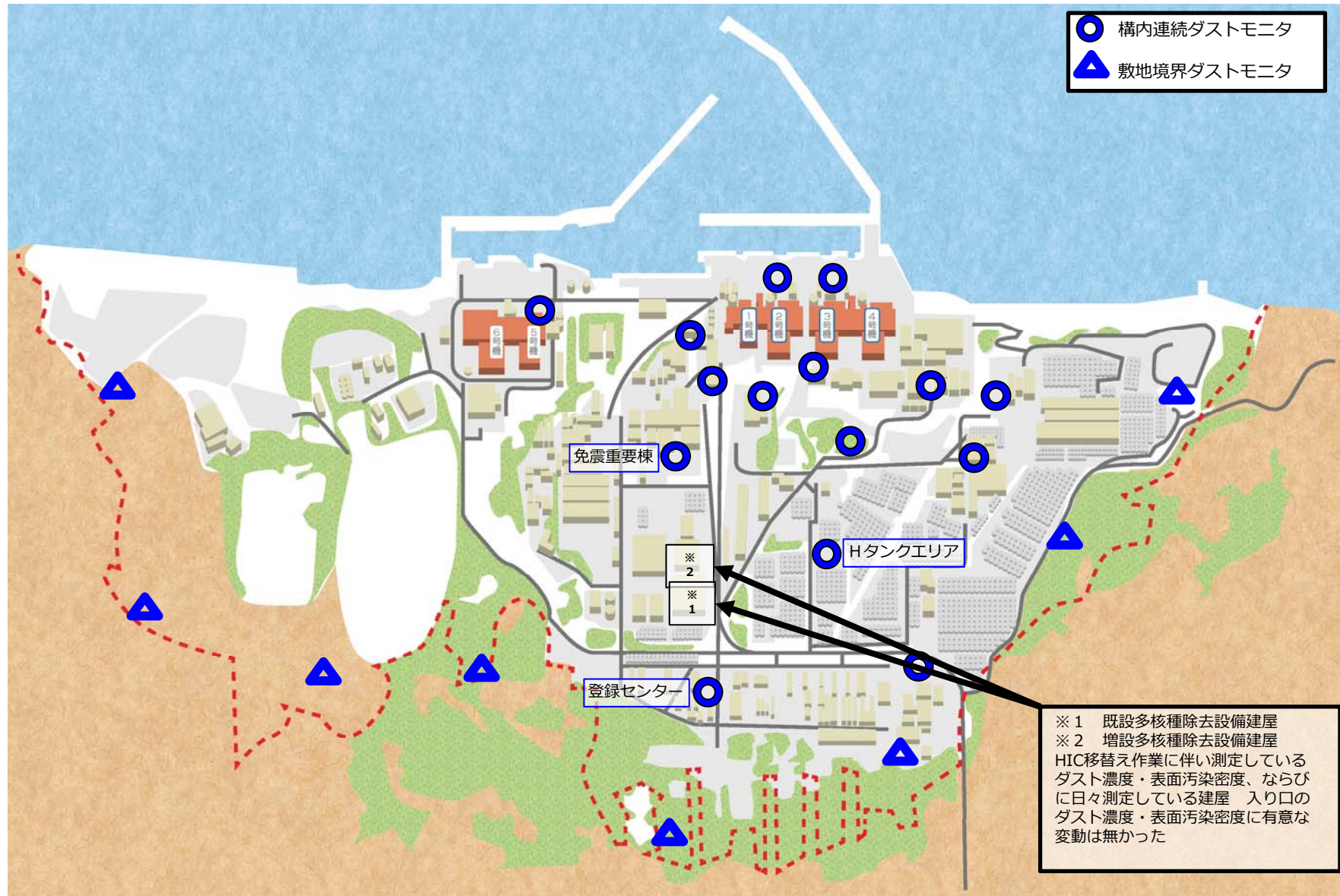


# (参考) HICのスラリー移替え装置の概要



排気フィルタ  
(高性能フィルタ)

# (参考) 構内連続ダストモニタ配置図



福島第一原子力発電所

# (参考) 移替え装置の排気フィルタ出口ダスト濃度上昇への対応

- ダスト濃度が上昇した移替え装置 (SEDS) の排気フィルタについて、損傷を確認  
 ⇒ フィルタに損傷が確認されていない SEDSとの交換もしくは排気フィルタの交換を実施し、作業再開予定

