

- 1号機原子炉格納容器（以下、PCV）内部調査については、1月12日、調査前の準備作業として、ケーブルドラムの電源を投入した際、以下の現象が発生することを確認しました。
 - A) 水中ROVに内蔵されている線量データが正確に表示されない
 - B) 水中ROVに複数（6台）搭載されているカメラのうちの1台のカメラモニター（画面）のタイムスタンプ（現在の時刻表示）が点滅し、時刻が止まる
- 水中ROVに内蔵された線量データが正確に表示されない状態で調査を継続した場合、水中ROVが受けた放射線量を正確に計測できない可能性があることから、作業を一時中断することとしました。

（以上、1月12日お知らせ済み）
- 現在、水中ROVに内蔵されている線量データが正確に表示されない現象の原因調査を優先して実施しています。現時点で原因特定には至っていないものの、ケーブルドラムの200V電源が要因となっている可能性が高いと考えており、その影響について、調査を継続しています。
- 引き続き、原因究明及び対策を検討し、対策を講じ次第、安全を最優先に調査を再開する予定です。

調査状況（1 / 2）

- 水中ROVに内蔵されている線量データが正確に表示されない現象の原因調査を優先して実施
- 水中ROVの線量検出器から、遠隔操作室監視モニターまでの伝送ラインに関係する機器について、調査を実施

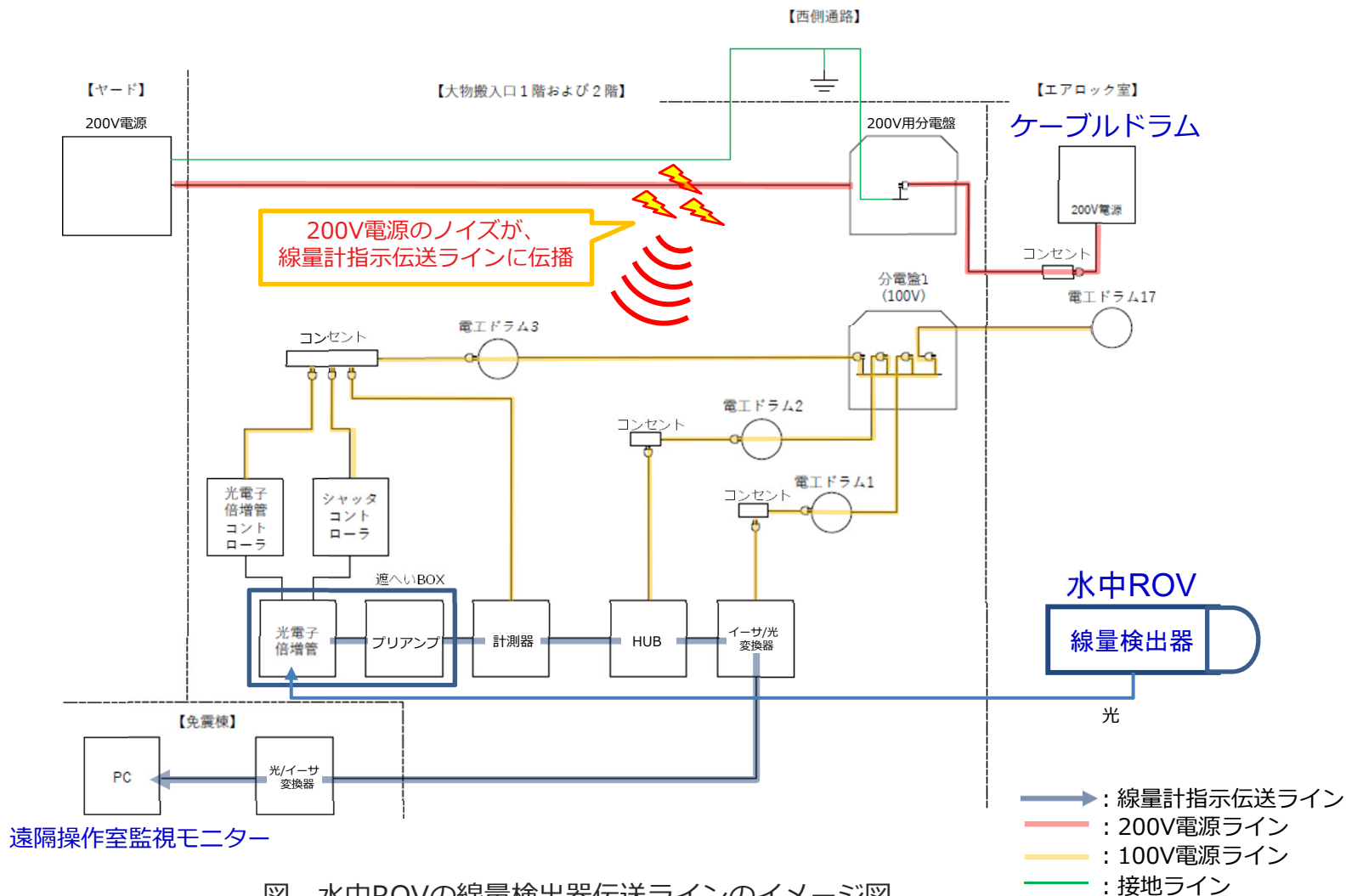
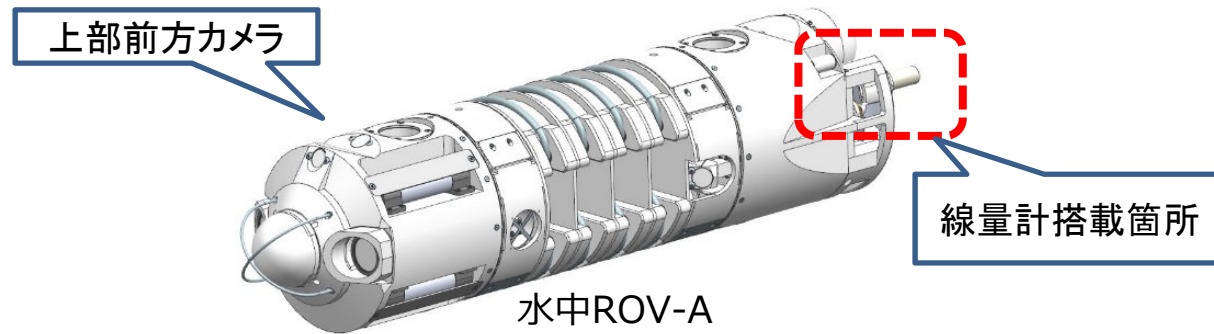


図. 水中ROVの線量検出器伝送ラインのイメージ図

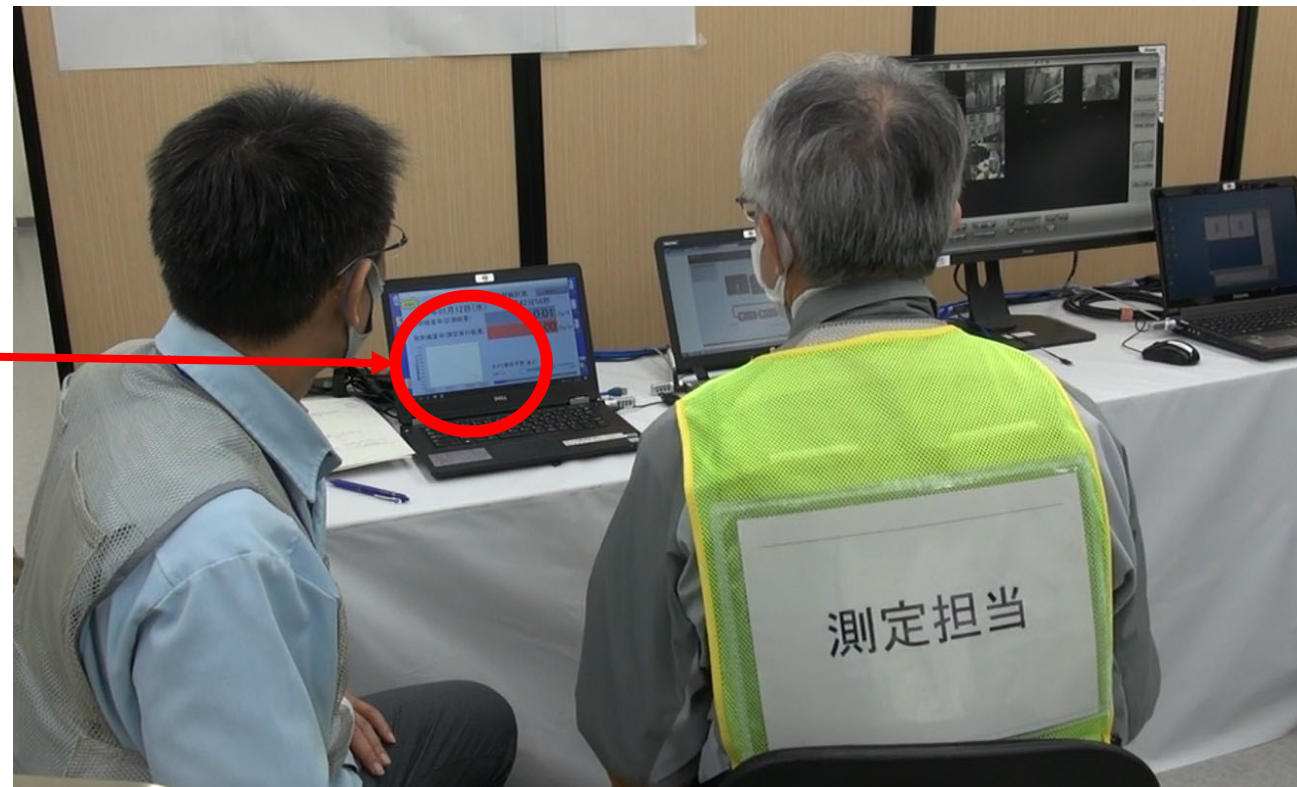
調査状況（2 / 2）および今後の予定

- 1月12日の調査前の準備作業において、ケーブルドラムの200V電源を投入した際、水中ROVに搭載した線量データが正確に表示されない現象が発生していることから、ケーブルドラムへ供給している200V電源が、線量計指示伝送ラインに影響を与えている可能性が高いと推測。
- それを踏まえ、線量計指示伝送ラインを構成する各機器の状態について、現在調査を行っている。
- また、調査の一環として、計測器本体の接地（アース）を、ケーブルドラムへ供給している200V電源の接地（アース）位置と同じ位置に変更した際、線量データが変化することが確認された。
- 上記を踏まえ、今後、以下の追加調査を実施する予定。
 - ① 線量計指示伝送ラインを構成する各機器の電源を変更し、線量データへの影響を確認する。
 - ② ケーブルドラム接地の位置を変更し、ケーブルドラムからの影響を確認する。
 - ③ 200V電源のノイズが、線量計指示伝送ラインに伝播する影響を確認するため、各々のケーブルを離して布設する。

【参考】遠隔操作室における調査前準備作業の状況（1月12日）



ケーブルドラムの電源投入時、
水中ROVに内蔵されている線量
データが正確に表示されない



遠隔操作室における調査前準備作業の状況

【参考】遠隔操作室における調査前準備作業の状況（1月12日）

ケーブルドラムの電源投入時、当該カメラモニタのみタイムスタンプが点滅し、時刻が停止



遠隔操作室における調査前準備作業の状況