

第28回「柏崎刈羽原子力発電所の透明性を確保する地域の会」

ご説明内容

1. 日 時 平成17年10月5日(水) 18:30～21:10

2. 場 所 柏崎原子力広報センター 2F 研修室

3. 議 題

1) 前回定例会以降の動き

経済産業省原子力安全・保安院からの説明

新潟県からの説明

当社からの説明

前回(9/8)以降の動き…………… 2ページ

コンクリートのひび割れ管理について…………… 12ページ

2) その他

10/13原子力総合防災訓練「事前訓練」について

オブザーバーとの意見交換について

次回の定例会について(11/2にシーユース雷音を予定)

第28回「地域の会」定例会資料

前回(9/8)以降の動き

<公表関係>

不適合事象関係

【区分】

- ・ なし

【区分】

- ・ なし

【区分】

- ・ 9月16日 3号機タービン建屋低電導度廃液系サンプ(A)の監視について
- ・ 9月20日 1号機原子炉建屋でのけが人の発生について
- ・ 9月22日 2号機海水熱交換器建屋(非管理区域)でのけが人の発生について
- ・ 10月4日 3号機原子炉建屋大物搬入口における通用扉の故障について

【その他】

- ・ なし

【不適合事象の続報・調査結果等】

- ・ なし

定期検査関係

- ・ 10月4日 5号機の原子炉起動操作実績について

その他発電所に係る情報

- ・ 9月8日 原子力損害賠償補償契約「付属通知書」の変更通知の手続きに係る文部科学省からの指導について

<参考>

当社原子力発電所の公表基準(平成15年11月策定)における不適合事象の公表区分について

区分	法律に基づく報告事象等の重要な事象
区分	運転保守管理上重要な事象
区分	運転保守管理情報の内、信頼性を確保する観点からすみやかに詳細を公表する事象
その他	上記以外の不適合事象

不適合事象関係【区分】

- 9月16日 3号機タービン建屋低電導度廃液系サンプ(A)の監視について
当所3号機は、定格熱出力一定運転中ですが、9月14日にタービン建屋低電導度廃液系サンプ(A)ポンプの起動回数の増加を確認しました。このため当該サンプへの流入源を調査していたところ、9月15日午前10時36分頃、第2給水加熱器(A)に取り付けられている逃がし弁から高温水(給水)が当該サンプに流入していることを確認しました。当該サンプへの高温水の流入は、逃がし弁のシートリークによるものと推定しておりますが、現在は、当該サンプの水温上昇を抑えるために、復水補給水を当該サンプに注水しております。なお、逃がし弁から当該サンプへの流入量は安定しておりますが、当該サンプポンプの起動回数ならびに温度について継続的に監視してまいります。本事象はプラント運転上の安全に影響を及ぼすものではありません。
- 9月20日 1号機原子炉建屋でのけが人の発生について
9月18日午後1時30分頃、定期検査中の1号機原子炉建屋3階において、炉内構造物の点検後の片付けを行っていた作業員が、作業用の可動式点検台の下をくぐろうとした際に誤って頭部をぶつけ、切り傷を負ったため、応急処置を行った後、業務車両にて病院へ搬送いたしました。診察の結果、右頭部裂傷と診断されております。
- 9月22日 2号機海水熱交換器建屋(非管理区域)でのけが人の発生について
9月21日午後4時25分頃、定期検査中の2号機海水熱交換器建屋地下1階(非管理区域)において、足場を組み立てていた作業員が、誤って足場パイプの端に左目尻の下をぶつけ、切り傷を負ったため、応急処置を行った後、業務車両にて病院へ搬送いたしました。診察の結果、左眼瞼挫傷と診断されております。
- 10月4日 3号機原子炉建屋大物搬入口における通用扉の故障について
当所3号機は、定格熱出力一定運転中ですが、10月3日午前9時54分頃、原子炉建屋の大物搬入口において、搬入口外側(屋外側)の扉を開放して足場材の搬入作業をしていた際に、原子炉建屋内にいた作業員が搬入口内側(原子炉建屋側)の扉に付属している通用扉のハンドルを操作したところ、当該通用扉が開いたため、原子炉建屋の負圧を検出する警報が発生いたしました。原子炉建屋の負圧が一時的に変動したものの、ただちに当該作業員が当該通用扉を閉めたことにより、原子炉建屋の負圧状態は維持されておりました。当該通用扉は、搬入口外側の扉が開放している状態では開操作できない構造となっておりますが、当該通用扉のロックピン(かんぬき状のもの)が故障したことにより開いたものと推定しております。なお、今回の事象を受けて、当面の間、当該通用扉は使用を禁止することといたしました。本事象による外部への放射能の影響はありません。

定期検査関係

- ・ 10月 4日 5号機の原子炉起動操作実績について
〔原子炉起動（制御棒引抜操作開始） 10月3日 午後6時00分 〕

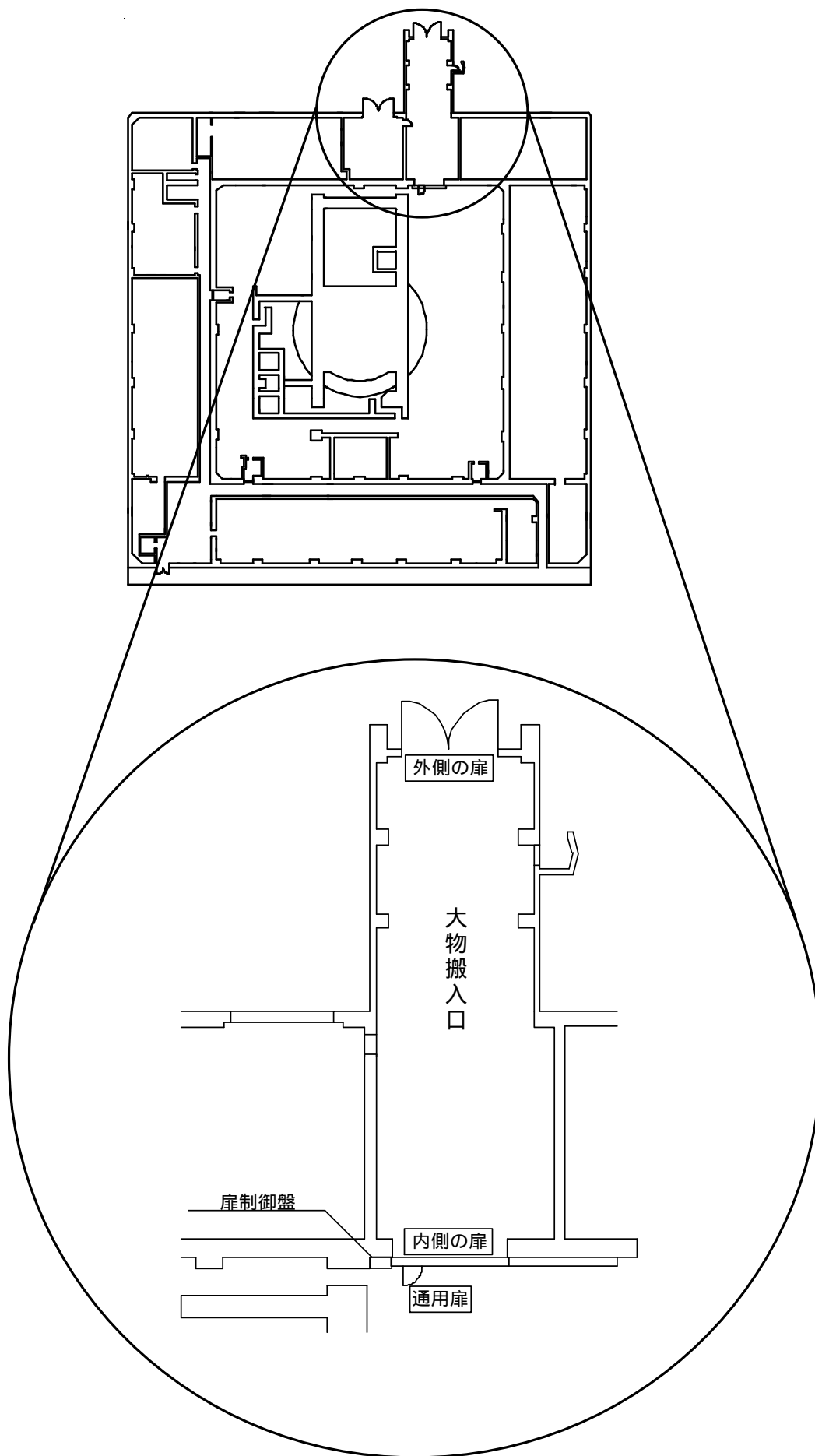
その他発電所に係る情報

- 9月 8日 原子力損害賠償補償契約「付属通知書」の変更通知の手続きに係る文部科学省からの指導について

当社は、原子炉の運転にあたって原子力損害の賠償に関する法律に基づく損害賠償措置について、文部科学省と原子力損害賠償補償契約（以下「補償契約」）を締結しておりますが、同契約に付帯する付属通知書の変更通知の手続きに不備があったことから、本日、文部科学省より厳重な注意を受けるとともに、再発防止の徹底を求める文書を受領いたしました。具体的には、原子力事業者はこの付属通知書の内容に変更が生じた場合、同省に通知することとなっておりますが、これまで、当社は、原子炉の増設時以外の設備変更等について、付属通知書の変更通知を実施しておりませんでした。変更通知の手続きが実施されなかった原因について調査した結果、担当部門において、原子炉の増設時以外の設備変更等があった場合、変更通知が必要であることへの認識が不足しておりました。当社といたしましては、本件について同省から指導を頂いたことを真摯に受け止め、業務マニュアルの見直し等、再発防止に万全を期するよう努めてまいります。

以 上

3号機 原子炉建屋 大物搬入口配置図



拡大図

柏崎刈羽原子力発電所3号機の点検停止について

平成 17 年 10 月 5 日
東京電力株式会社

当社・柏崎刈羽原子力発電所3号機（沸騰水型、定格出力110万キロワット）は、定格熱出力一定運転中ですが、平成17年9月14日にタービン建屋低電導度廃液系^{*1}サンプ（A）ポンプ^{*2}の起動回数の増加を確認しました。このため当該サンプへの流入源を調査していたところ、9月15日、第2給水加熱器^{*3}（A）に取り付けられている逃がし弁^{*4}から高温水（給水）が当該サンプに流入していることを確認しました。

当該サンプへの高温水の流入は、逃がし弁のシートリークによるものと推定しており、当該サンプの水温上昇を抑えるために、当該サンプに復水補給水^{*5}を注水しております。なお、逃がし弁から当該サンプへの流入量は安定しておりますが、当該サンプポンプの起動回数ならびに温度について継続的に監視することとしておりました。

（平成17年9月16日お知らせ済み）

当該サンプポンプの起動回数ならびに温度について監視を継続していたところ、10月2日頃より当該サンプの温度にゆるやかな上昇傾向が見られたことから、計画的にプラントを一旦停止し、当該逃がし弁の点検を行うことといたしました。

このため、6日午後5時頃より出力降下を開始し、7日午前0時頃に発電を停止する予定です。なお、当該逃がし弁の点検を行った後、準備が整い次第運転を再開する予定です。

以 上

* 1：低電導度廃液系

建屋内の機器からの排水、試料採取時の廃液を処理するための設備。

* 2：サンプポンプ

低電導度廃液系サンプ（タンク）に溜まった廃液を排水するためのポンプ。

* 3：給水加熱器

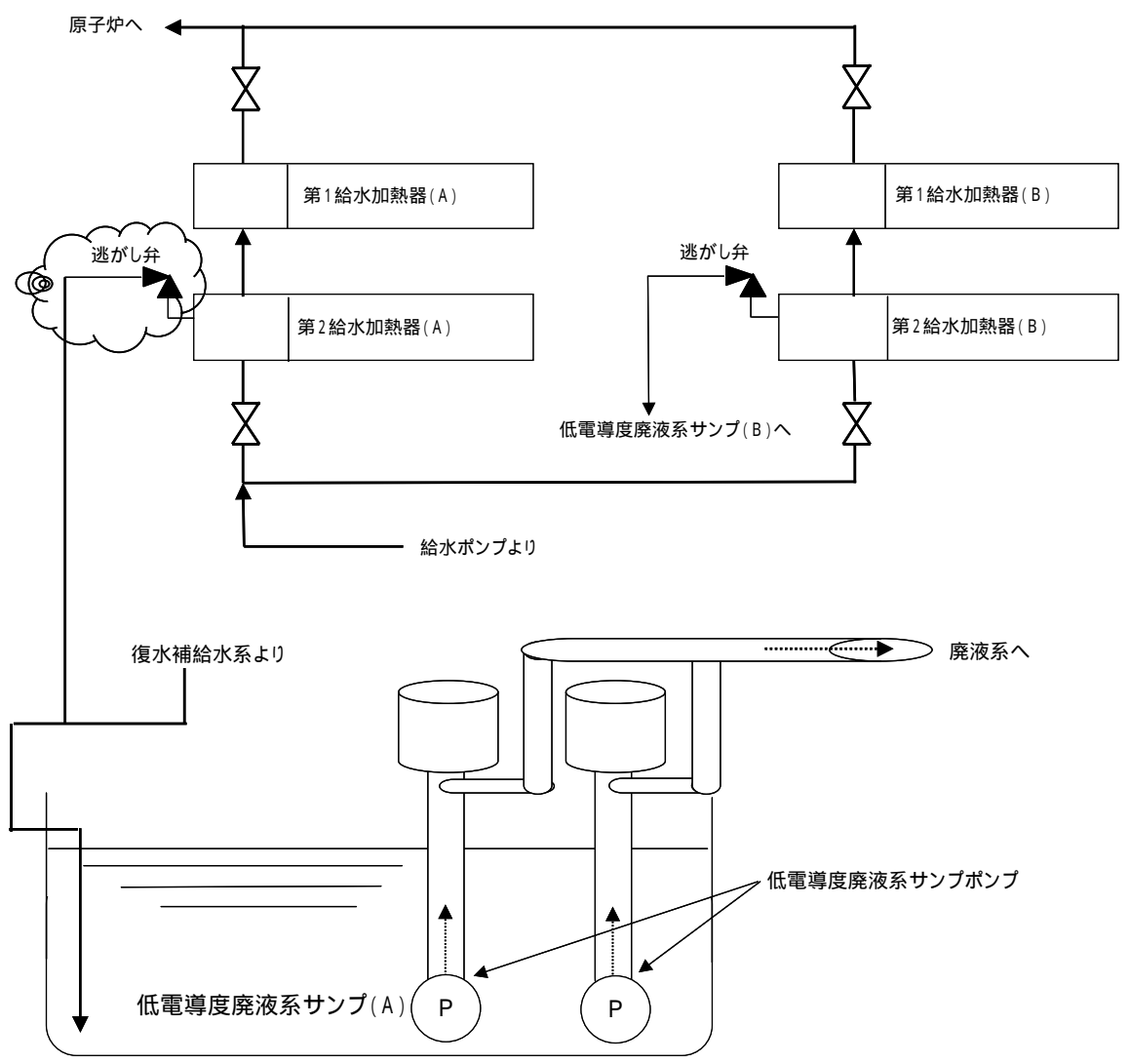
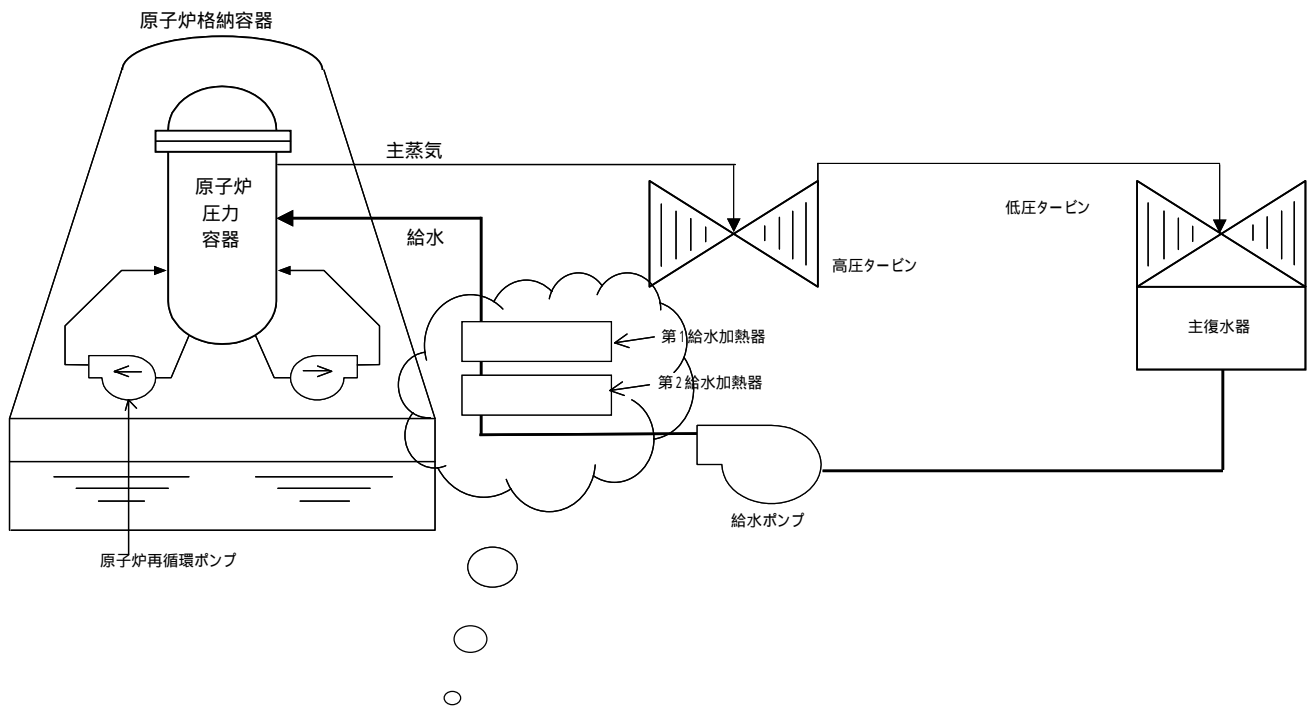
原子炉への給水を温めるための機器で、熱効率を上げるため徐々に昇温する設備。

* 4：逃がし弁

給水加熱器を隔離した場合、給水加熱器内の水の膨張による圧力上昇を抑制するために、これを逃がすための弁。

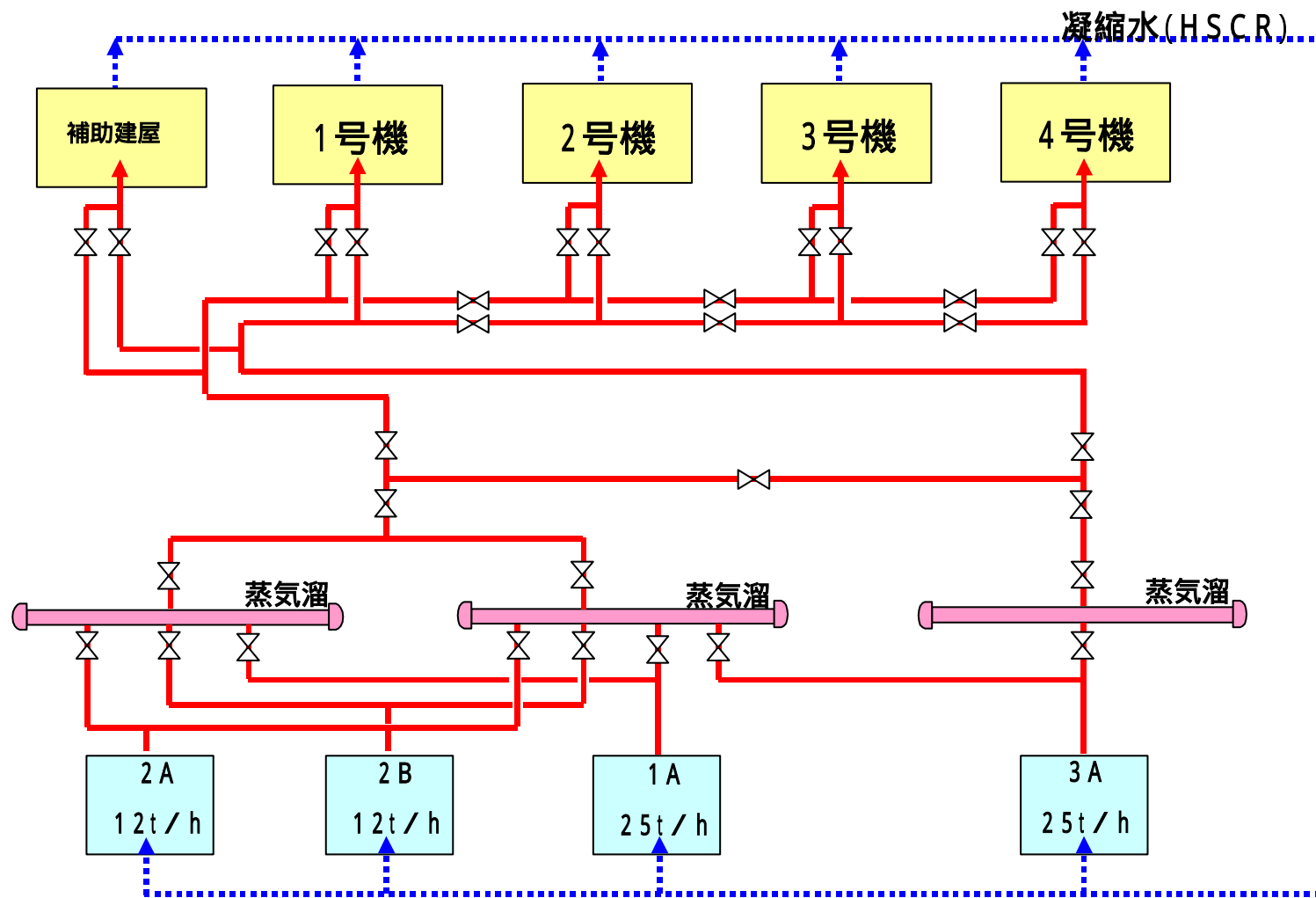
* 5：復水補給水

プラント停止時の原子炉ウェルへの水張りや通常運転中における復水器への補給など、さまざまな設備で使用されている水。

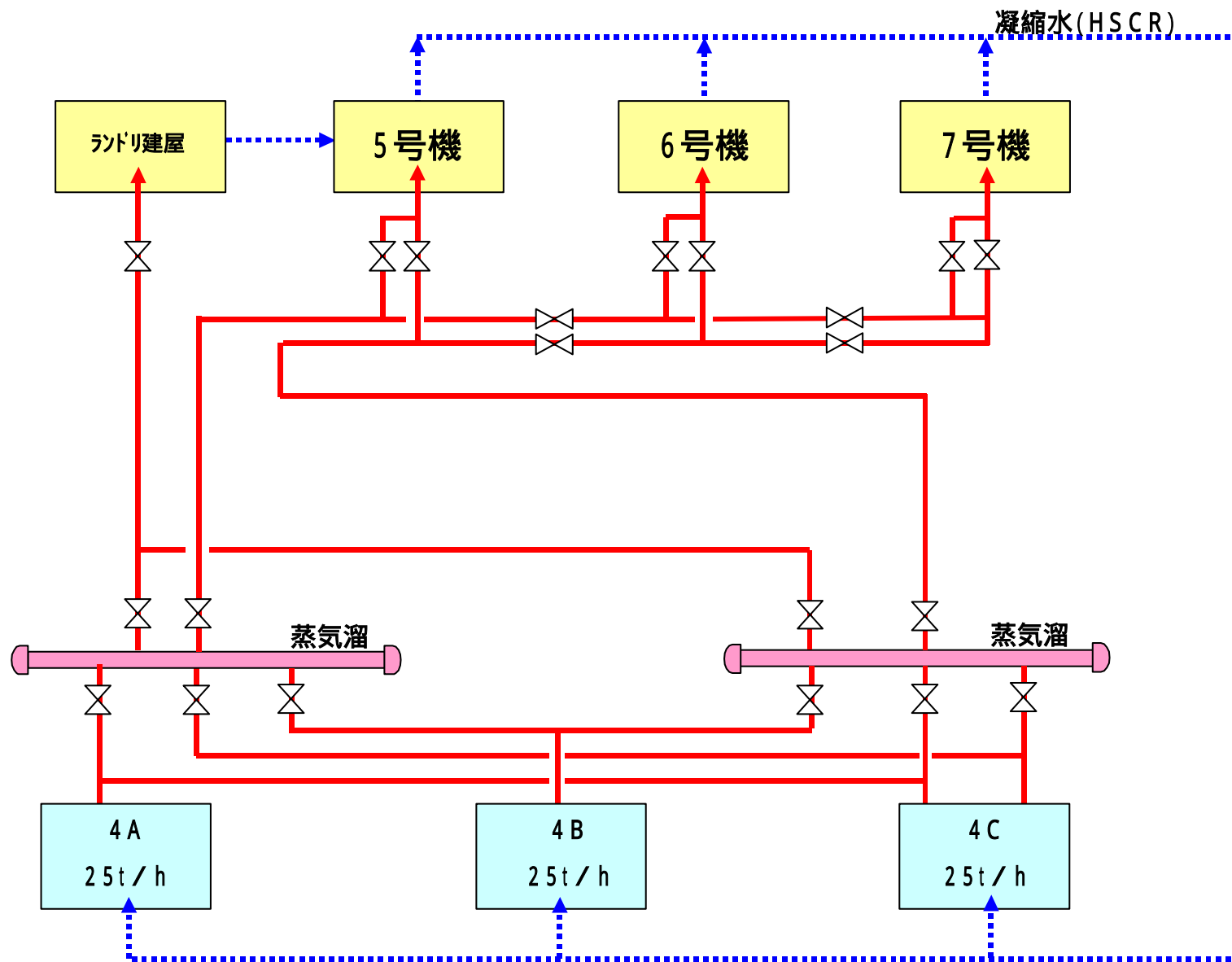


柏崎刈羽原子力発電所3号機 給水加熱器等系統概略図

荒浜側(1~4号機)

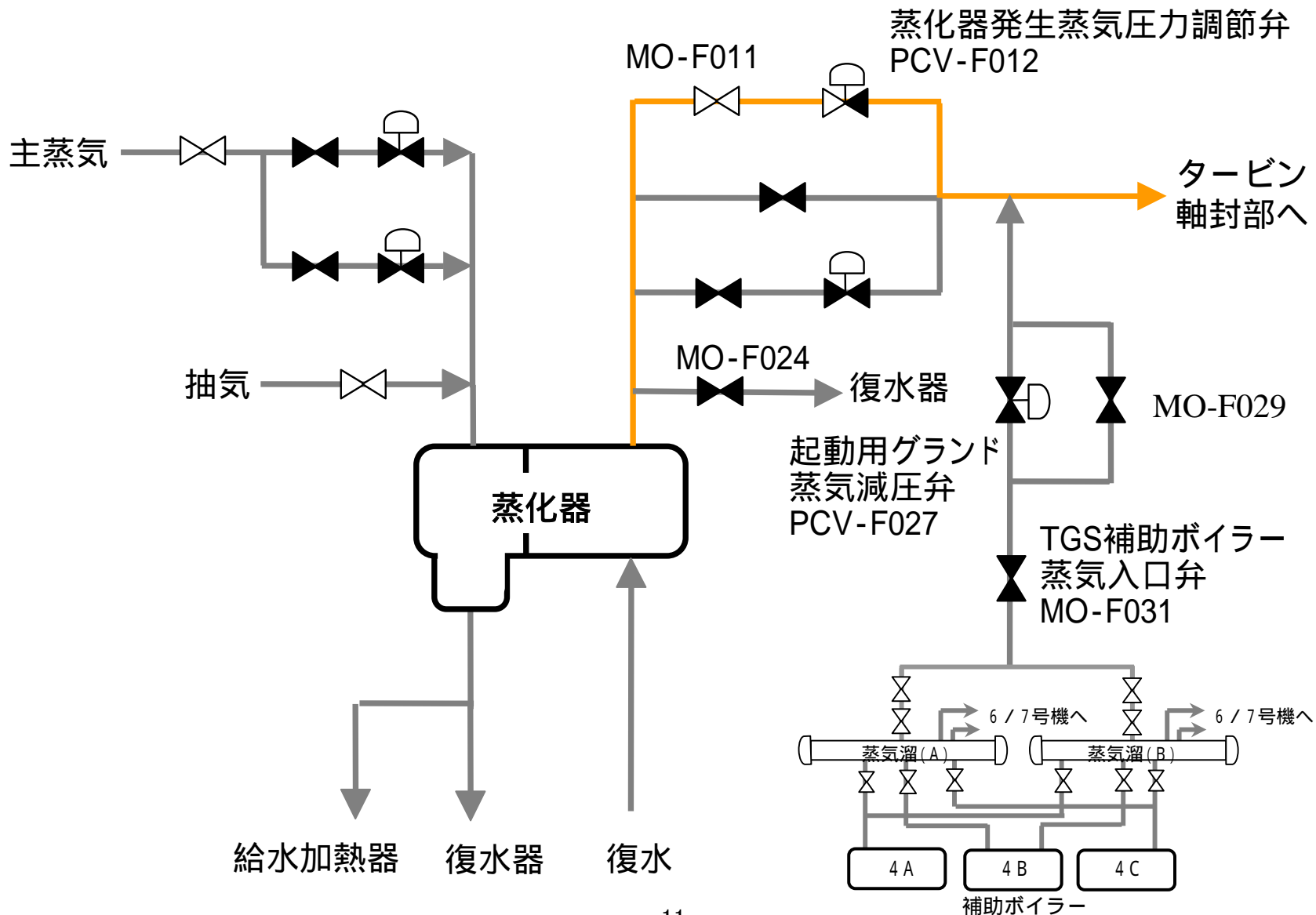


大湊側(5~7号機)



5号機タービン軸封部シール蒸気系統図

通常運転中



コンクリートのひび割れ管理について

【ひび割れ管理の目的】

- 1．鉄筋コンクリートの構造的健全性の確保
- 2．放射線管理上の漏洩・汚染防止

1 . 鉄筋コンクリートの構造的健全性の確保

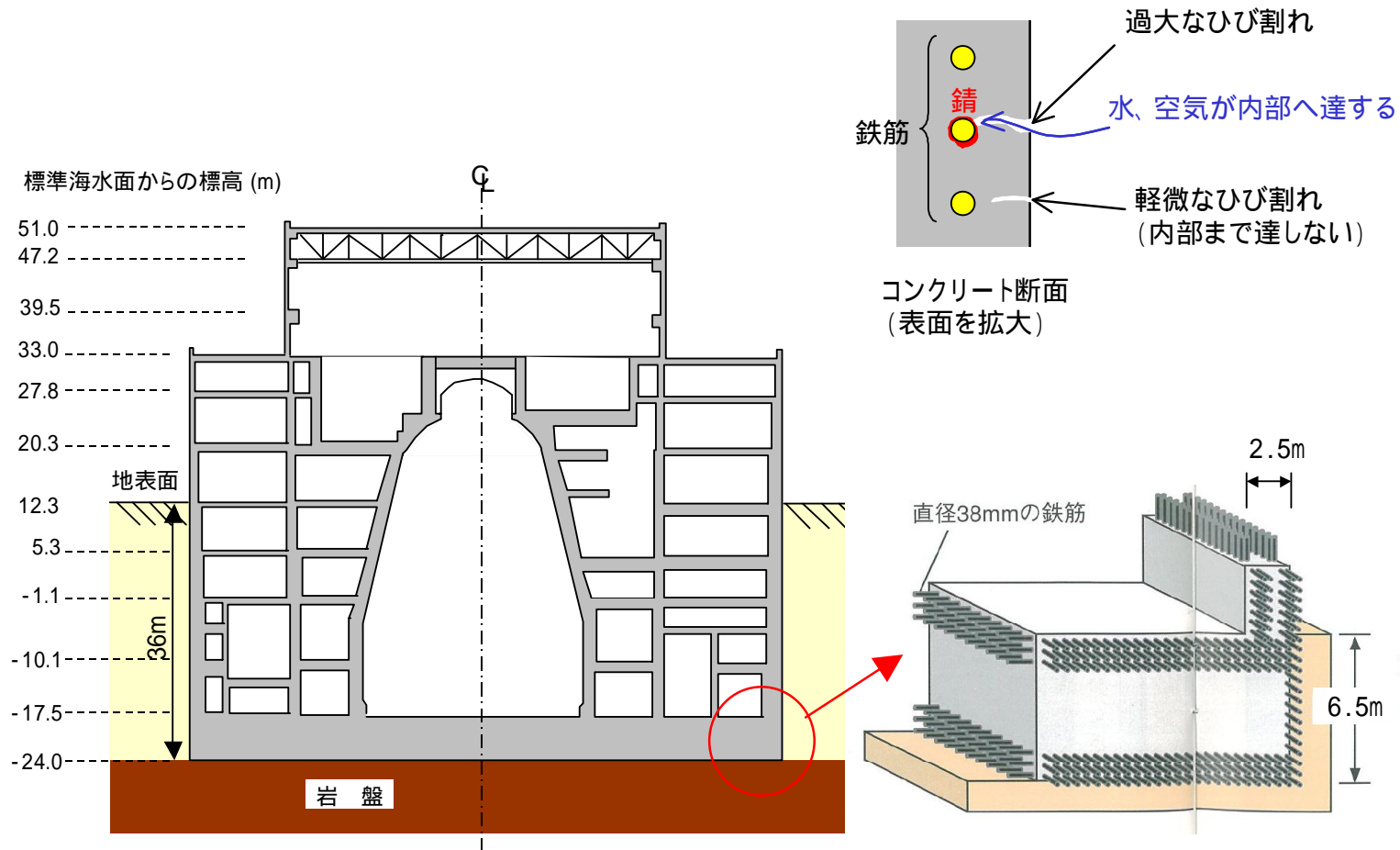
原子力発電所の建物の主要構造体は鉄筋コンクリート

- ・ コンクリートは乾燥収縮により、ひび割れが発生するが、有害なものではない（コンクリートの宿命）。
- ・ ひび割れ幅が過大であると、構造的に問題となり、空気・水などの供給により内部の鉄筋が腐食する。

【点検・補修】

- ・ ひび割れ調査とそれに基づく補修（ひび割れ幅による管理）
- ・ 定期的なコンクリート強度の確認（実際の構造体から試験体を採取・試験）

原子力発電所の建物の主要構造体は鉄筋コンクリート



乾燥収縮によるひび

- ・細かいひび
- ・構造的に問題となるひびではない



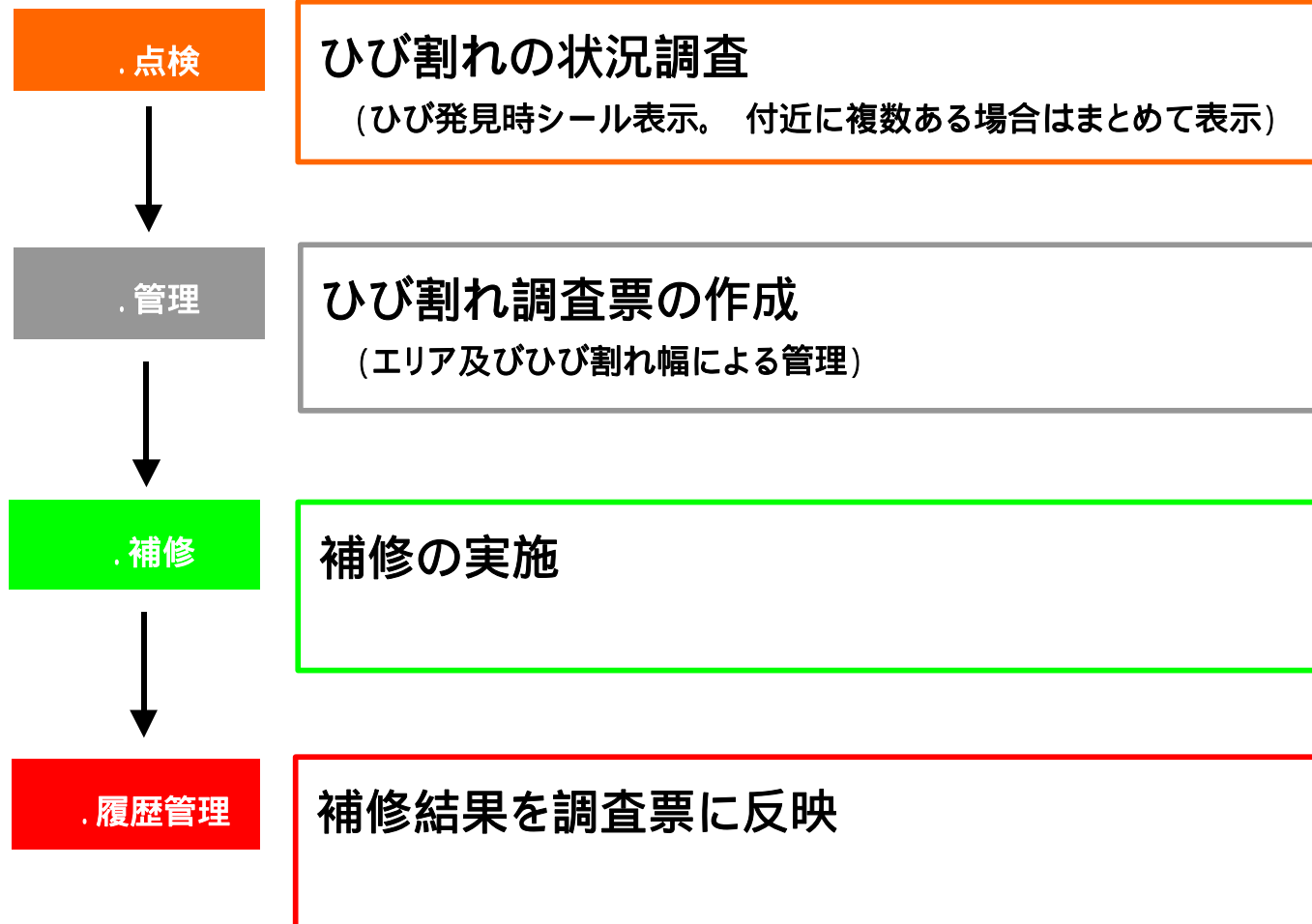
(ひび割れ幅の測定状況)

4号機原子炉建屋地下5階(最地下階)外周部壁のひび割れ

2 . 放射線管理上の漏洩・汚染防止

- ・ 放射性物質の漏洩とコンクリートの汚染防止の観点からコンクリートのひび割れ、塗装面の剥離について、点検、管理し、必要なものについては補修を行っている。
- ・ 特に、放射線管理上、重要なエリアにあるひび割れ、塗装の剥離については、全て補修することとしている。

ひび割れ管理業務フロー



ひび割れ調査結果に基づく補修実績(H15年度より)

補修対象 … 10,515m

補修実績 … 7,405m(約70%)

ひび表示シール(例)

作業着手前

補修対象のひびをマジックで明記

