

件名	新燃料及び使用済燃料の輸送計画（平成28年度年間計画）
通報日	2016年3月28日，29日
概要	<p>柏崎刈羽原子力発電所平成28年度燃料（新燃料および使用済燃料）の輸送計画は別紙のとおり。</p> <p>別紙「柏崎刈羽原子力発電所 平成28年度燃料輸送計画」</p>

柏崎刈羽原子力発電所 平成28年度燃料輸送計画

1. 新燃料輸送計画

新燃料輸送計画はありません。

2. 使用済燃料輸送計画

(1) 輸送予定数量、時期

No.	ユニット名	輸送予定数量	搬出先	輸送予定時期	備考
1	6号機	69体	リサイクル燃料貯蔵(株)	第3四半期	
合計		69体			

(注) 輸送予定数量、輸送予定時期は変更になることがあります。

(2) 輸送方法

船舶による海上輸送と車両による陸上輸送を行います。

(3) 輸送における安全対策等

- ・使用済燃料は、国の技術基準に適合した専用の容器に収納し、輸送します。
- ・輸送にあたっては、「核原料物質、核燃料物質及び原子炉の規制に関する法律」、「船舶安全法」等の関係法令を遵守し、常時安全を確認しながら実施します。
- ・輸送物の放射線量は、法令基準値を十分下回っており、問題のないものですが、放射線の厳格管理を図るため、放射線技術者が同行します。

3. その他

3.1 使用済燃料号機間輸送計画

使用済燃料号機間輸送計画はありません。

参考1 柏崎刈羽原子力発電所 平成27年度燃料輸送実績

参考2 使用済燃料用輸送物全体図

以上

柏崎刈羽原子力発電所 平成 27 年度燃料輸送実績

1. 新燃料輸送実績

(1) 輸送数量、時期

No.	ユニット名	輸送数量	搬出元	輸送日	備考
1	7号機	200体	(株)グローバル・ニュークリア・ フュエル・ジャパン	平成27年5月19日	取替用燃料
2	6号機	176体	(株)グローバル・ニュークリア・ フュエル・ジャパン	平成27年6月9日	取替用燃料
3	5号機	30体	(株)グローバル・ニュークリア・ フュエル・ジャパン	平成27年9月8日	取替用燃料
4	5号機	204体	原子燃料工業(株)	平成27年9月8日	取替用燃料
合計		610体			

(2) 輸送車両の線量当量率測定結果

(単位：マイクロシーベルト/時)

No.	ユニット名	測定場所		
		車両表面	車両表面から1m	運転席
1	7号機	1.2以下	5以下	1未満
2	6号機	1.2以下	5以下	1未満
3	5号機	1.2以下	5以下	1未満
4	5号機	8以下	4以下	1未満

(注) ・測定値は発電所到着段階で測定したものの最大値を記載

・線量当量率の法令の基準値

車両表面 2000マイクロシーベルト/時

車両表面から1m 100マイクロシーベルト/時

運転席 20マイクロシーベルト/時

2. 使用済燃料輸送実績

使用済燃料輸送実績はありません。

3. その他

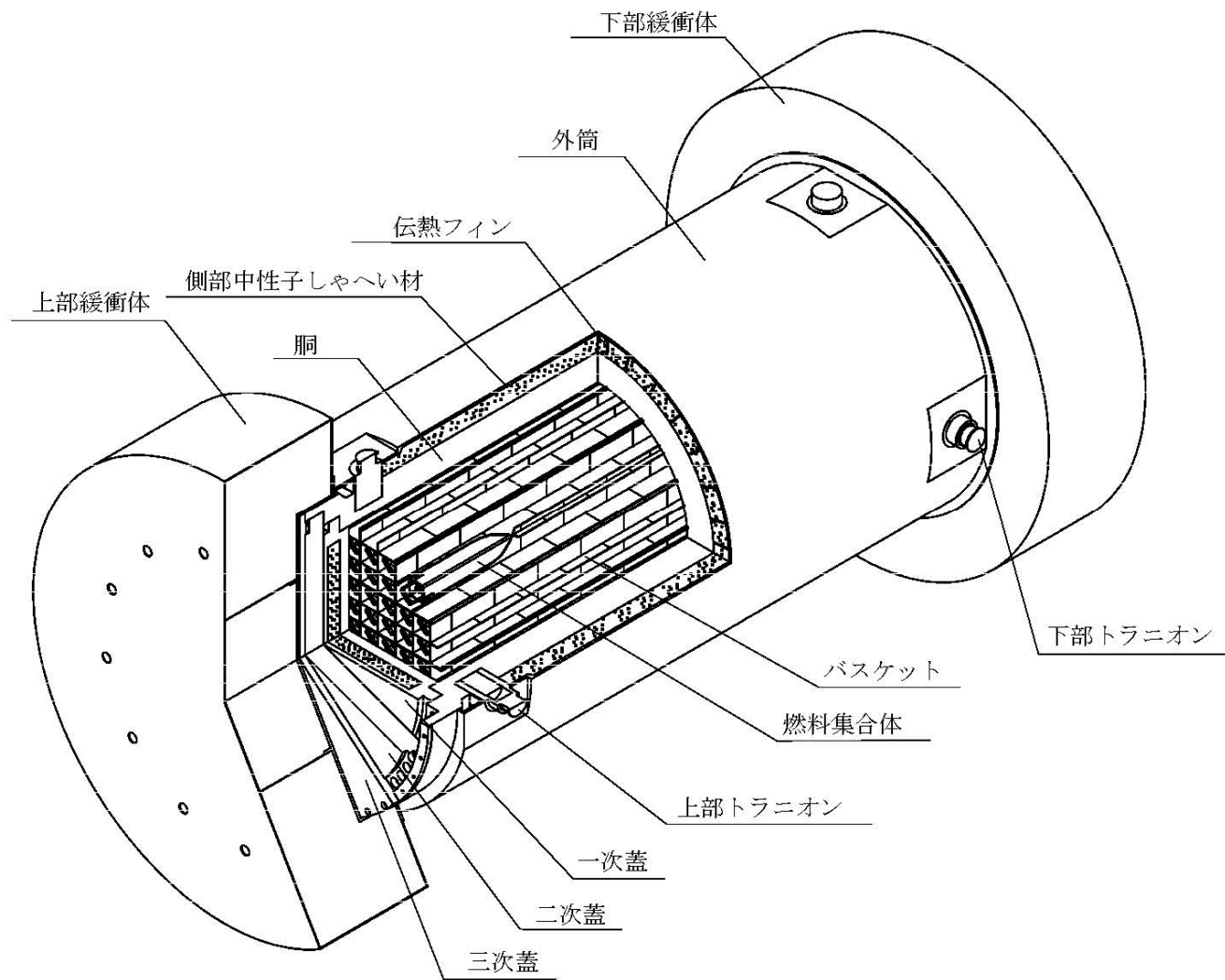
3. 1 使用済燃料号機間輸送実績

使用済燃料号機間輸送実績はありません。

総重量 : 131.8トン以下

外径寸法 : 外径 約3.6m, 長さ 約6.8m (上・下部緩衝体を含む)

燃料収納体数 : 69体



使用済燃料用輸送物全体図