

(お知らせメモ)

当所7号機における炉内点検(フェーズ3)状況について

平成19年12月26日
東京電力株式会社
柏崎刈羽原子力発電所
広報部

当所7号機では、12月10日より炉内点検(フェーズ3)を実施しておりましたが、本日、当該点検が終了しましたので確認結果について、以下のとおりお知らせいたします。

なお、これにより11月20日から開始した7号機の炉内点検(フェーズ1・2・3)は完了いたしました。

点検期間

平成19年12月10日～12月26日

点検範囲

制御棒案内管、中性子束計測案内管、中性子束計測案内管スタビライザ、炉心支持板差圧検出配管、原子炉冷却材再循環ポンプ差圧検出配管、中性子束計測ハウジング、制御棒駆動機構ハウジング、シュラウドサポート、炉心支持板、炉心シュラウド

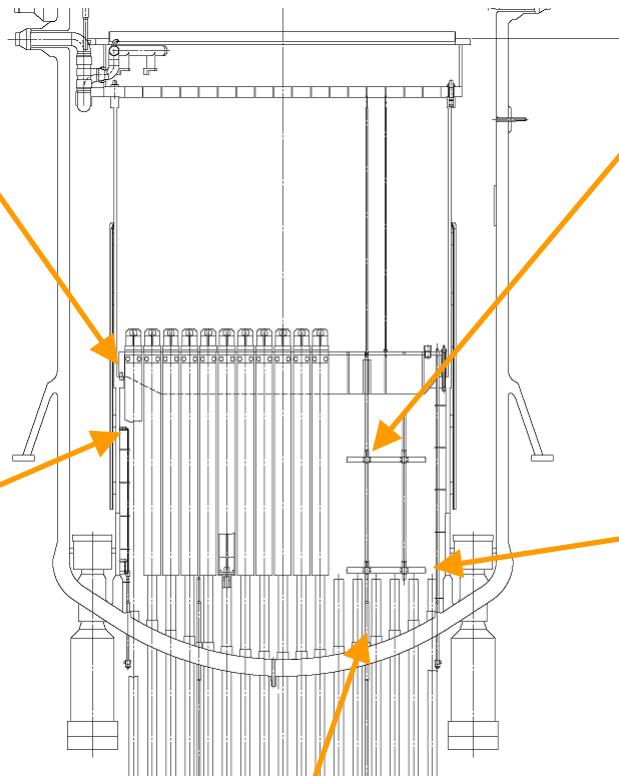
点検結果

損傷・変形・脱落などの異常は確認されませんでした。

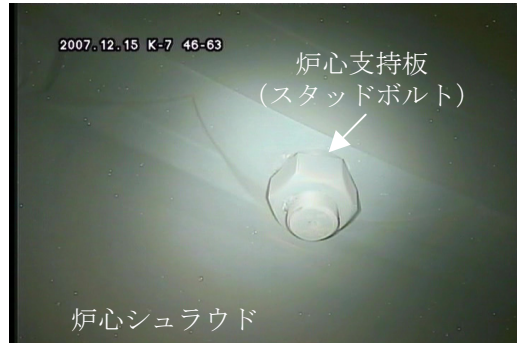
以上

柏崎刈羽原子力発電所7号機 炉内点検(フェーズ3)結果

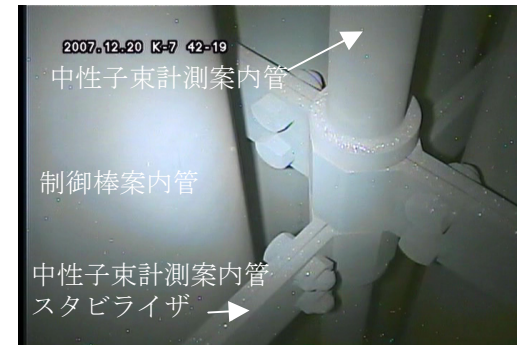
平成19年12月26日
東京電力株式会社
柏崎刈羽原子力発電所



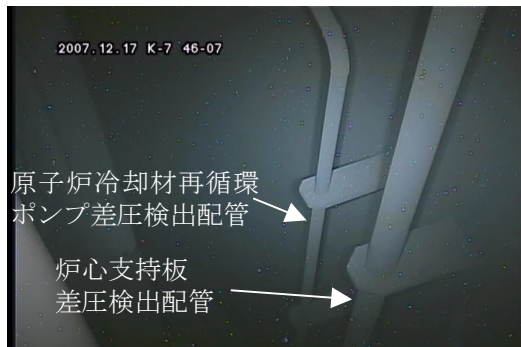
炉心支持板・炉心シュラウド



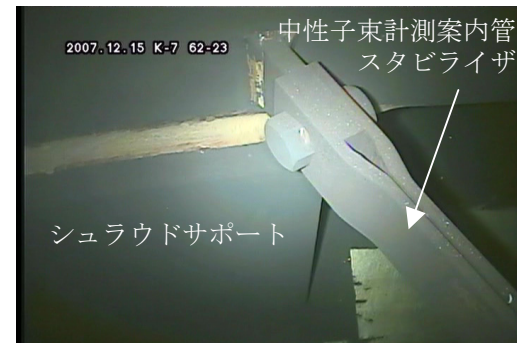
中性子束計測案内管 スタビライザ



差圧検出配管



シュラウドサポート



制御棒駆動機構ハウジング／案内管 中性子束計測ハウジング

