

(お知らせメモ)

当所4号機における炉内点検(フェーズ1・2)状況について

平成20年1月16日
東京電力(株)
柏崎刈羽原子力発電所
広報部

当所4号機では、平成19年12月22日から炉内点検(フェーズ1・2)を実施しておりましたが、本日、当該点検が終了しましたので確認結果について、以下のとおりお知らせいたします。

点検期間

平成19年12月22日～平成20年1月16日

点検範囲

- ・ 原子炉上部
ガイドロッド、給水スパーチャ、炉心スプレイ配管、
炉心スプレイスパーチャ、上部格子板
- ・ 原子炉中間部
炉心支持板、燃料支持金具、ジェットポンプ、低圧炉心注入配管、
炉心シュラウド、局部出力領域モニタ
- ・ 機器仮置きプール内
蒸気乾燥器、気水分離器

点検結果

損傷・変形・脱落などの異常は確認されませんでした。

以上

柏崎刈羽原子力発電所 4号機 炉内点検（フェーズ1・2）結果（1／3）

平成20年1月16日
東京電力株式会社
柏崎刈羽原子力発電所

ガイドロッド
2007.12.22 K-4
案内棒 0°

炉心スプレイ配管
2007.12.22 K-4
炉心スプレイ系配管

給水スパーザ
2007.12.22 K-4
給水スパーザ 30°

上部格子板
2007.12.24 K-4
上部格子板

炉心シュラウド(上部リング)
2007.12.22 K-4
シュラウド上部胴内面

炉心スプレイスパーザ
2007.12.22 K-4
高圧炉心スプレイスパーザ
90° ~270°

柏崎刈羽原子力発電所 4号機 炉内点検（フェーズ1・2）結果（2／3）

低圧炉心注入配管

2007.12.24 K-4
残留熱除去系配管
315°

炉心支持板、燃料支持金具

2008.01.07 K-4
炉心支持板
02-43

局所出力領域モニタ

2007.12.27 K-4
LPRM/ドライチューブ
16-57

ジェットポンプ

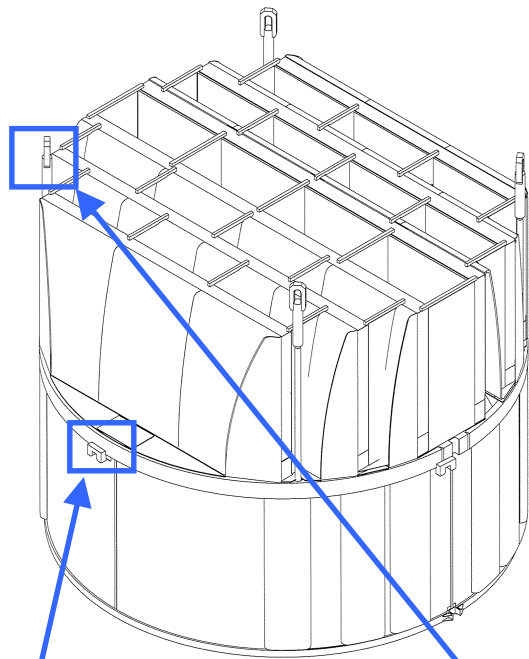
2008.01.08 K-4
JP-1

2008.01.08 K-4
JP-1

2008.01.08 K-4
JP-1

柏崎刈羽原子力発電所 4号機 炉内点検（フェーズ1・2）結果（3／3）

気水分離器



蒸気乾燥器

