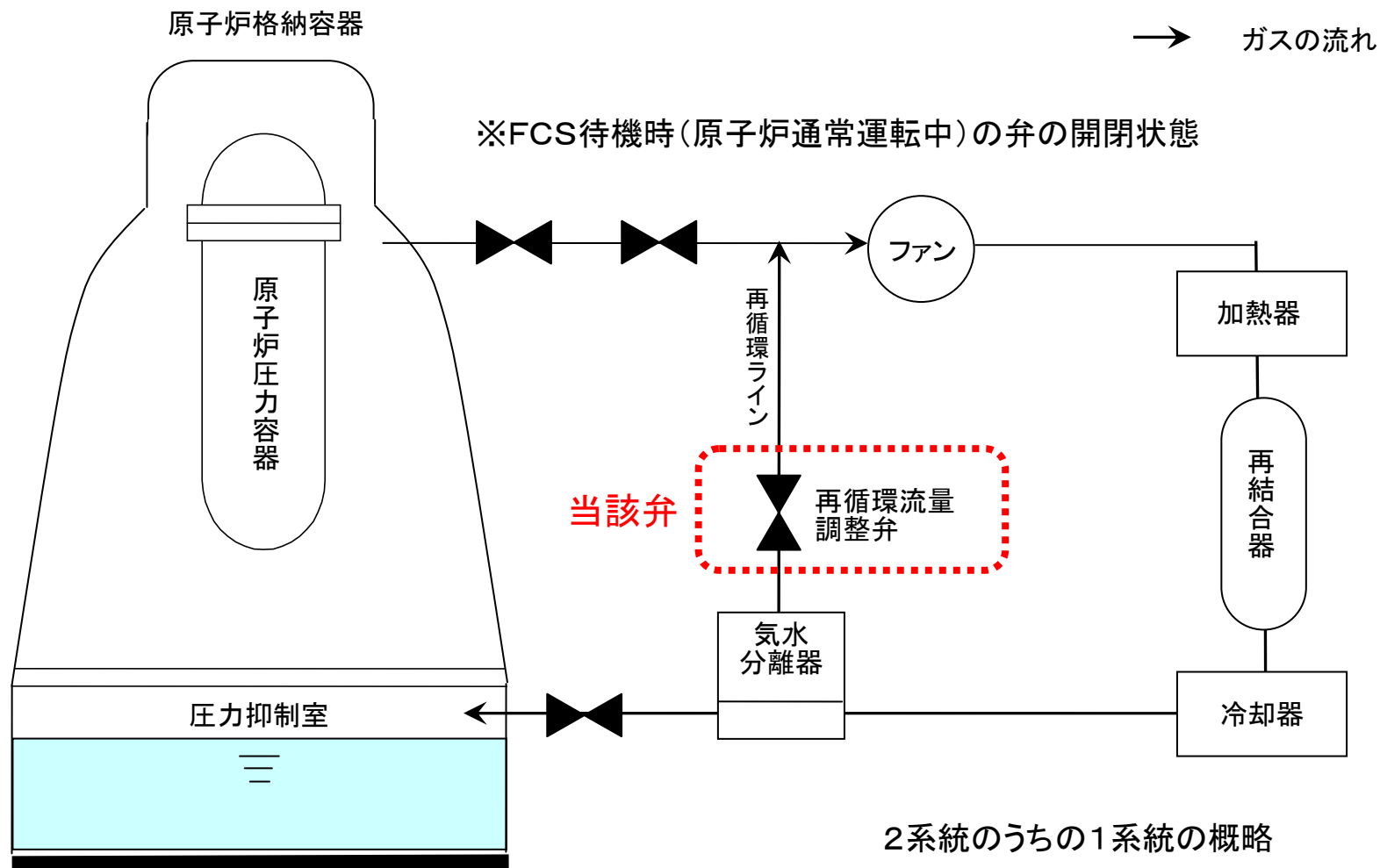


区分：Ⅱ（続報）

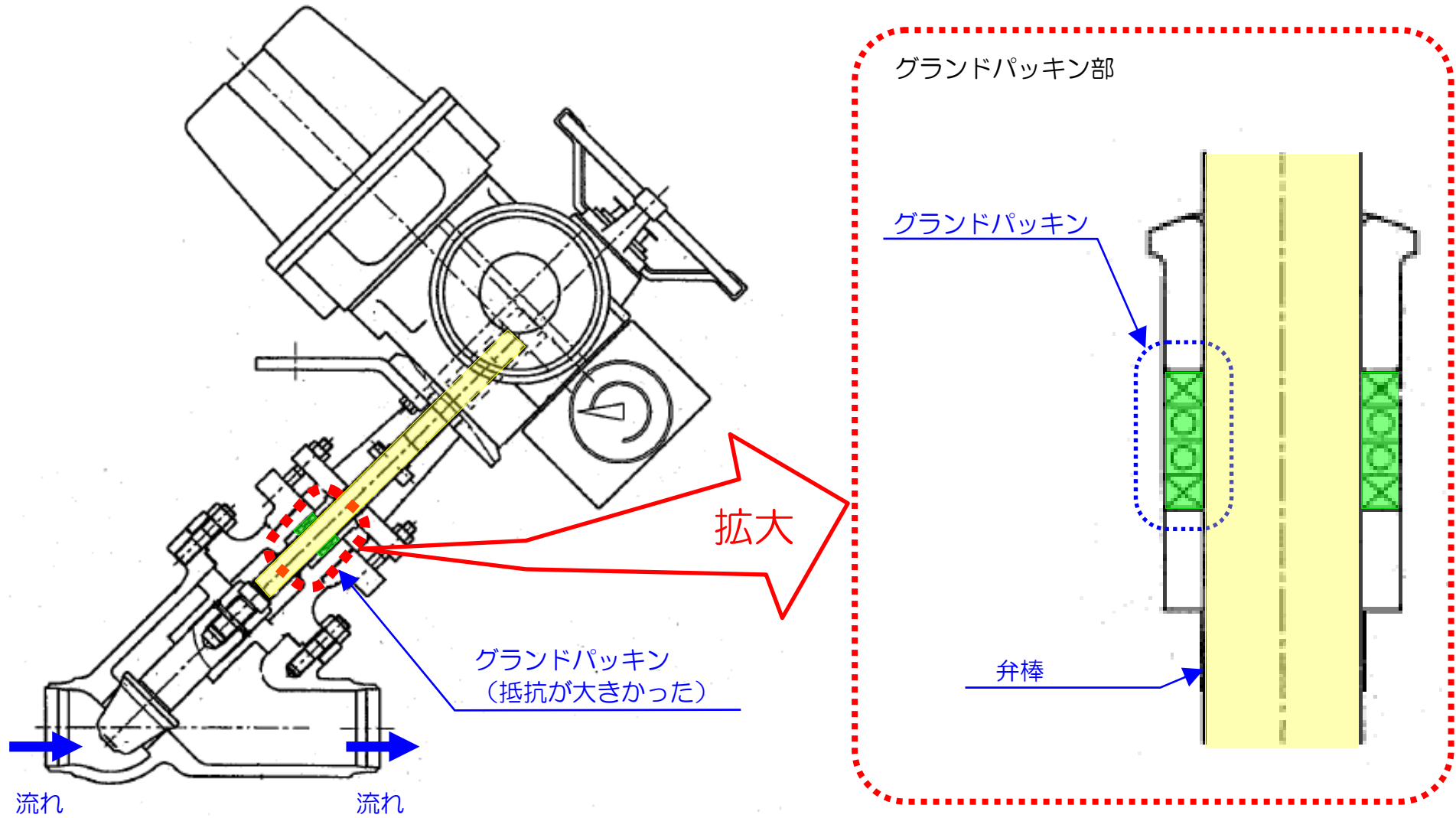
号機	1号機	
件名	可燃性ガス濃度制御系の再循環流量調整弁動作不良の調査結果について	
不適合の概要	<p>平成 23 年 1 月 31 日午後 11 時 47 分、定格熱出力一定運転中の当所 1 号機において、可燃性ガス濃度制御系*¹の電動弁開閉試験（毎月行う定例試験）を実施していたところ、可燃性ガス濃度制御系（A）再循環流量調整弁の開動作時に動作不良の兆候（動作時間の遅れや異音など）が確認されたため、保安規定に定める「運転上の制限*²」を満足しないと判断いたしました。このため、運転上の制限を満足しない場合に保安規定上で要求される措置に基づき、2 系統のうちのもう 1 系統である可燃性ガス濃度制御系（B）の動作が可能であることを速やかに確認しました。（平成 23 年 2 月 1 日お知らせ済み）</p> <p>調査の結果、当該弁および駆動装置の各部品には傷、変形などは確認されませんでした。開閉動作の繰り返しに伴いグランドパッキン*³の黒鉛粉が弁棒にごく僅かに付着したことにより、弁動作時における弁棒とグランドパッキン間の抵抗が増加し、弁棒を駆動させるのに必要な力が大きくなっていることが分かりました。このため、弁棒を駆動させるのに必要な力が微妙に変化し、当該弁駆動用の電動機停止用スイッチ*⁴の設定値に近づいていったため、同スイッチが断続的に動作し、当該弁の開動作時間が遅れたものと推定いたしました。なお、当該弁の開動作時に確認された異音については、電動機停止用スイッチの断続的な動作に伴う電動機の動作音であり、異常ではないことを確認いたしました。</p> <p>なお、本事象による環境への放射性物質の放出はなく、放射能の影響はありません。</p> <p>* 1 可燃性ガス濃度制御系 原子炉冷却材喪失事故時に発生する可燃性ガス（水素、酸素）が、原子炉格納容器内にたまり、水素と酸素が反応して燃焼を起こす事故を防ぐため、水素、酸素ガス濃度を制限値以下になるように高温下で水素・酸素を再結合させ水に戻す装置。当該系統は、A、B の 2 系統で構成されている。</p> <p>* 2 運転上の制限 保安規定では原子炉の運転に関し、「運転上の制限」や「運転上の制限を満足しない場合に要求される措置」等が定められており、運転上の制限を満足しない場合には、要求される措置にもとづき対応することになる。</p> <p>* 3 グランドパッキン 弁棒と弁箱との隙間から外に気体が漏れ出さないように設置している黒鉛製のパッキン。</p> <p>* 4 電動機停止用スイッチ 設定した以上の力が弁棒に働いた場合、弁棒に過大な力が加わらないように保護するために、弁駆動用の電動機を停止させるスイッチ。</p>	
安全上の重要度／損傷の程度	<p><安全上の重要度></p> <p>安全上重要な機器等 / その他設備</p>	<p><損傷の程度></p> <p><input type="checkbox"/> 法令報告要 <input checked="" type="checkbox"/> 法令報告不要 <input type="checkbox"/> 調査・検討中</p>
対応状況	<p>対策として、グランドパッキンを新品に交換し、当該弁の清掃・手入れを実施するとともに、電動機停止用スイッチの設定値を調整範囲内で調整し、当該弁の動作に異常がないことを確認いたしました。</p> <p>これにより 2 月 4 日午後 3 時 20 分、「運転上の制限」を満足しない状態から復帰しております。</p> <p>今回の事象を踏まえ、同号機における同型の 5 弁について、電動機停止用スイッチの設定値の調整を行います。</p>	

柏崎刈羽原子力発電所 1号機
可燃性ガス濃度制御系の再循環流量調整弁動作不良の調査結果について



可燃性ガス濃度制御系(A) 系統概略図

柏崎刈羽原子力発電所1号機
可燃性ガス濃度制御系の再循環流量調整弁動作不良の調査結果について



可燃性ガス濃度制御系 (A) 再循環流量調整弁 グランドパッキン部詳細図