

【運転・定検状況（区分 ）】

平成 17 年 8 月 2 日

定期検査中の 1 号機における作業用仮設配管からの回収物について

東京電力株式会社  
柏崎刈羽原子力発電所

当所 1 号機は定期検査を実施しておりますが、8 月 1 日午後 4 時頃、原子炉再循環系配管内の化学除染作業 の終了にともない使用していた仮設配管を撤去していたところ、取り外した同配管のフィルター部分などから線状の金属（長さ最大約 6 cm、径約 0.5mm）および金属部品（直径約 3 cmの半球状で棒付、全長は約 6 cm）など計 14 個を発見・回収いたしました。

なお、化学除染にあたり、原子炉再循環系配管は閉止栓で原子炉と隔離しているため、これらの回収物が原子炉内へ混入するおそれはありません。

以 上

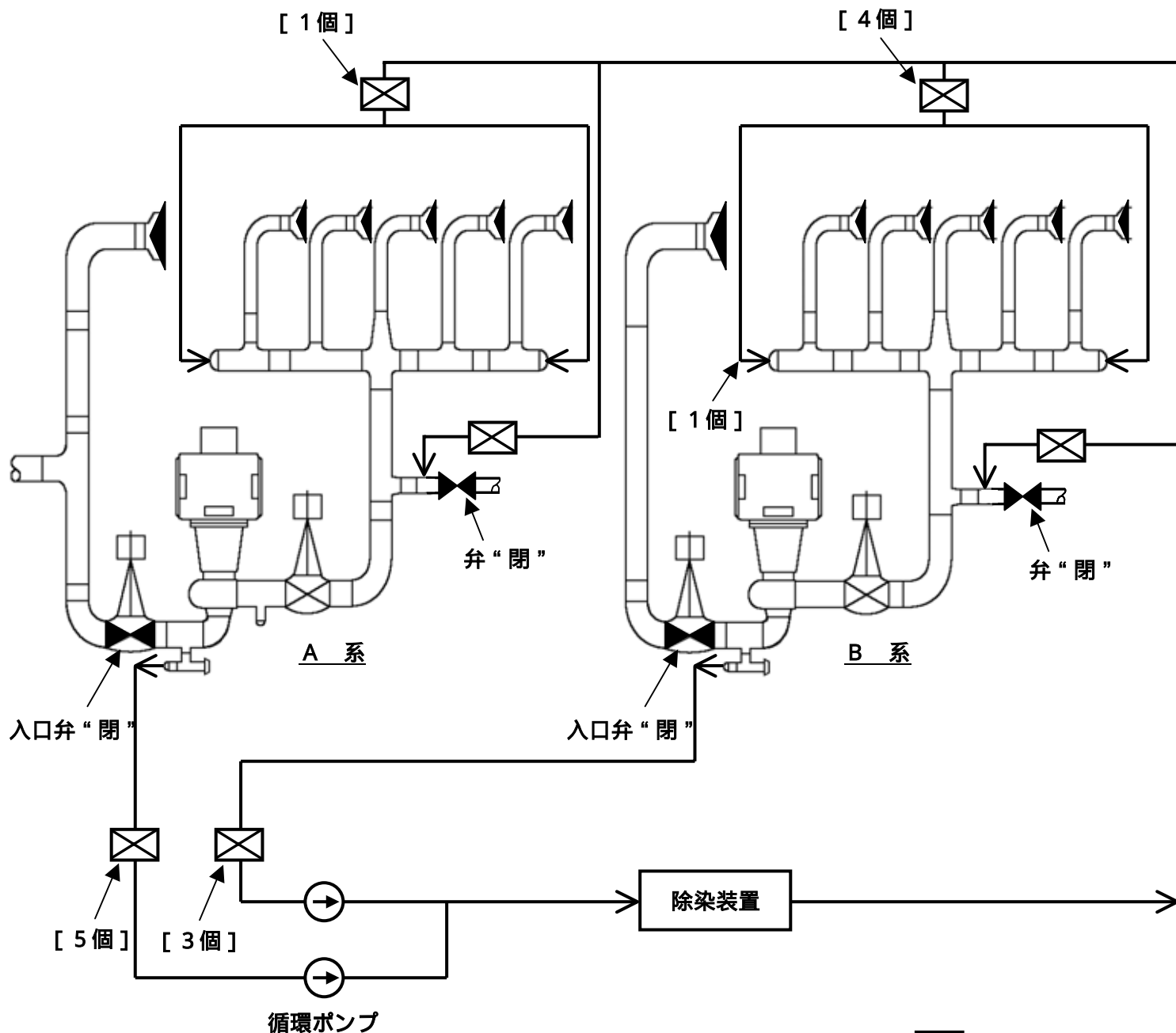
：原子炉再循環系配管内の化学除染作業

原子炉再循環系配管溶接部の予防保全工事の準備として、配管内面を化学的に洗浄し放射線量を低減するための作業。

本件は「不適合事象の公表基準」に従い、区分 の事象として、発生した不適合事象を翌営業日に取りまとめて公表しているものです。

（不適合事象の公表基準：<http://www.tepco.co.jp/kk-np/nuclear/pdf/kijyun.pdf>）

1号機原子炉再循環系配管および仮設化学除染配管概略図



☒ : フィルター

◄ : 閉止栓

[ ] : 回収物の個数