

福島第一原子力発電所6号機平成17年度定期事業者検査工程表

設備名	平成17年12月			平成18年1月			2月			3月			4月			5月			6月		
	10	20	31	10	20	31	10	20	28	10	20	31	10	20	30	10	20	31	10	20	30
延日数	1	10		20	30	40	50	60	70	80	90	100	110	120	130	140	150	160	170	180	190
主要工程																					
原子炉本体	<p>12/21解列</p> <p>原子炉開放</p> <p>燃料取出</p> <p>PIP取り外し・制御棒アンカプリング</p> <p>制御棒移動・外観調査・試験</p> <p>ウェル水抜き</p> <p>ウェル水張り</p> <p>燃料装荷</p> <p>制御棒駆動機構エアベント</p> <p>制御棒駆動機構エアベント</p> <p>炉心確認</p> <p>原子炉圧力容器耐圧漏えい検査</p> <p>原子炉復旧</p> <p>主蒸気配管ドレン弁点検</p> <p>系統構成</p> <p>起動前試験</p> <p>原子炉起動5/31</p> <p>▲6/6並列</p> <p>調整運転</p>																				
原子炉冷却系統設備	<p>水没弁点検手入工事</p> <p>残留熱除去系海水系(B)弁点検</p>																				
計測制御系統設備	<p>制御棒駆動機構点検</p>																				
燃料設備	<p>燃料設備点検</p>																				
放射線管理設備	<p>放射線管理設備点検</p>																				
廃棄設備	<p>廃棄設備点検</p>																				
原子炉格納施設	<p>可燃性ガス濃度制御系配管改造工事</p> <p>ドライウェルアスベスト保温材取外</p> <p>原子炉格納容器復旧</p> <p>原子炉格納容器隔離弁機能検査</p> <p>原子炉格納容器漏えい率検査</p> <p>原子炉格納容器バウンダリ構成</p>																				
非常用予備発電装置	<p>非常用予備発電装置点検</p>																				
蒸気タービン	<p>蒸気タービン開放・点検</p>																				
その他	<p>取水路(A)</p> <p>取水路(B)</p>																				

福島第一原子力発電所6号機平成17年度定期事業者検査工程表

設備名	月 日	平成18年7月			8月			9月		
		10	20	31	10	20	31	10	20	30
延日数		200	210	220	230	240	250	260	270	280
主要工程	100%							9/1▲		
	50%							総合負荷性能検査		
原子炉本体	0%									
					調整運転					
原子炉冷却系統設備										
計測制御系統設備										
燃料設備										
放射線管理設備										
廃棄設備										
原子炉格納施設										
非常用予備発電装置										
蒸気タービン										
その他										

定期事業者検査中の線量

(1) 定期事業者検査中の放射線業務従事者の線量

件名	区分	従事者数 (人)	総線量 (人・Sv)	平均線量 (mSv)	最大線量 (mSv)
総計	社員	523	0.17	0.32	5.92
	社員外	4,283	4.54	1.06	21.95
	合計	4,806	4.70	0.98	—

(注) 1. 測定器：電子式線量計

2. 期間：平成17年12月21日～平成18年 9月 1日

3. ホールボディカウンタでの測定結果により、内部被ばくはなかった。

(預託実効線量：2mSv/50年 未満)

(2) 定期事業者検査中の放射線業務従事者の線量分布

(単位：人)

区分	5mSv以下	5mSvを超え 15mSv以下	15mSvを超え 25mSv以下	25mSvを超え 50mSv以下	50mSvを 超える	合計
社員	520	3	0	0	0	523
社員外	3,998	270	15	0	0	4,283
合計	4,518	273	15	0	0	4,806

(注) 1. 測定器：電子式線量計

2. 期間：平成17年12月21日～平成18年 9月 1日

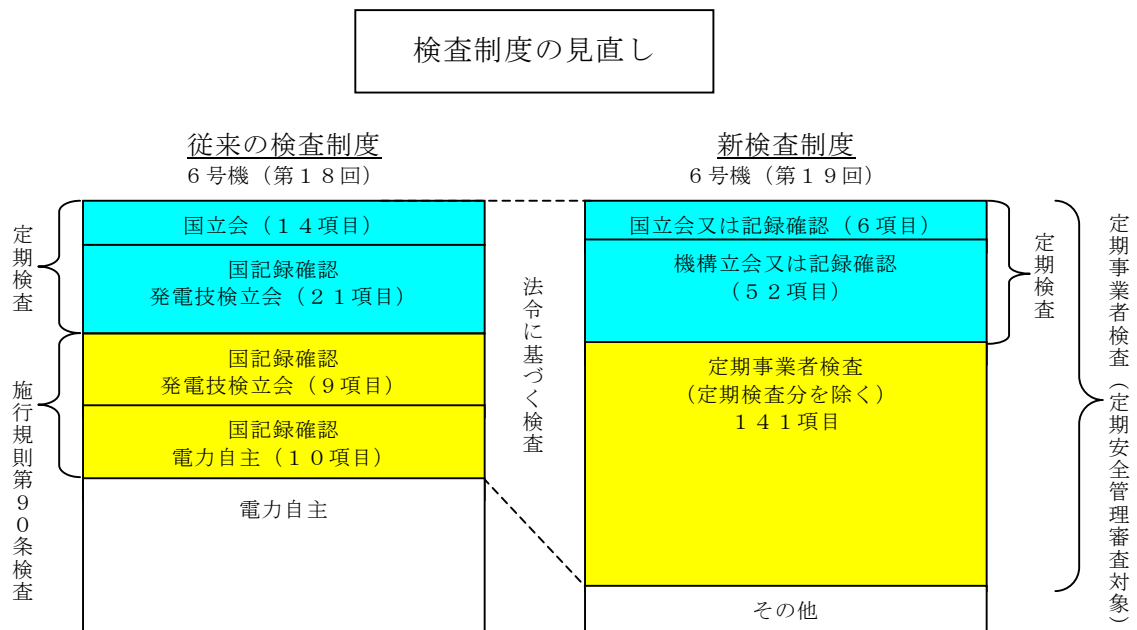
福島第一原子力発電所 6 号機の定期事業者検査の概要

平成 15 年 10 月の電気事業法施行規則の施行に伴い、従来、事業者が自主点検として実施していた検査を「定期事業者検査」（電気事業法第 55 条）として法令で位置づけるとともに、定期的に技術基準への適合性を確認し、その検査の結果を記録・保存することが義務づけられました。

また、従来、国が主体的に実施していた定期検査については、原子力安全・保安院及び原子力安全基盤機構（法令に基づき新たに設置された検査組織、以下「機構」）が、事業者が実施する定期事業者検査について、実施プロセスの適切性及びその結果が技術基準に適合していることを「定期検査」（同法第 54 条）として立会又は記録確認により確認することとなりました。

さらに、機構は、定期事業者検査の実施に係わる体制について、「定期安全管理審査」（同法第 55 条）により審査を行うこととなりました。

以下に 6 号機の従来の検査制度（第 18 回定期検査）と新しい検査制度（第 19 回定期検査）における、検査項目数（要領書数）の比較を示します。



また、次項以降の「福島第一原子力発電所 6 号機第 19 回定期事業者検査項目」（添付資料 3-2）及び「福島第一原子力発電所 6 号機第 19 回定期事業者検査実施項目」（添付資料 3-3）に今回 6 号機で実施した定期事業者検査項目を示します。

福島第一原子力発電所第6号機第19回定期事業者検査項目

要領書番号	定期事業者検査名	検査立会区分
1F6-19-共通-R	共通要領書	—
1F6-19-共通-T	共通要領書	—
1F6-19-共通-E	共通要領書	—
1F6-19-共通-運	共通要領書	—
1F6-19-共通-境	共通要領書	—
1F6-19-1-R	第1種機器供用期間中検査	B
1F6-19-2-燃	燃料集集体外観検査	B
1F6-19-3-燃	燃料集集体炉内配置検査	B
1F6-19-4-燃	原子炉停止余裕検査	B
1F6-19-5-R	第3種機器供用期間中検査	B
1F6-19-5-R1	第3種機器供用期間中特別検査	B
欠番	主蒸気安全弁機能検査<対象設備なし>	—
欠番	主蒸気安全弁分解検査<対象設備なし>	—
1F6-19-8-R	主蒸気逃がし安全弁・安全弁機能検査	B
1F6-19-9-M	主蒸気逃がし安全弁・逃がし弁機能検査	B
1F6-19-10-R	主蒸気逃がし安全弁分解検査	B
1F6-19-11-運	主蒸気隔離弁機能検査	B
1F6-19-12-R	主蒸気隔離弁漏えい率検査	B
1F6-19-13-運	非常用ディーゼル発電機, 高圧炉心スプレイ系ディーゼル発電機, 高圧炉心スプレイ系, 低圧炉心スプレイ系, 低圧注水系 (冷却系) 機能検査	A
欠番	非常用復水器系機能検査<対象設備なし>	—
1F6-19-15-運	原子炉隔離時冷却系機能検査	B
欠番	原子炉隔離時冷却系機能検査(ABWR)<対象設備なし>	—
欠番	原子炉隔離時冷却系ポンプ分解検査(ABWR)<対象設備なし>	—
欠番	原子炉隔離時冷却系主要弁分解検査(ABWR)<対象設備なし>	—
欠番	高圧注水系機能検査<対象設備なし>	—
欠番	高圧注水系ポンプ分解検査<対象設備なし>	—
欠番	高圧注水系主要弁分解検査<対象設備なし>	—
1F6-19-22-R	残留熱除去系ポンプ分解検査	B
1F6-19-23-R	残留熱除去系主要弁分解検査	B
欠番	高圧炉心注水系ポンプ分解検査(ABWR)<対象設備なし>	—
欠番	高圧炉心注水系主要弁分解検査(ABWR)<対象設備なし>	—
欠番	炉心スプレイ系ポンプ分解検査<対象設備なし>	—
欠番	炉心スプレイ系主要弁分解検査<対象設備なし>	—
1F6-19-28-R	低圧炉心スプレイ系ポンプ分解検査<今回の定期事業者検査では実施しない>	計画なし
1F6-19-29-R	低圧炉心スプレイ系主要弁分解検査	B
1F6-19-30-R	高圧炉心スプレイ系ポンプ分解検査<今回の定期事業者検査では実施しない>	計画なし
1F6-19-31-R	高圧炉心スプレイ系主要弁分解検査	B
1F6-19-32-運	自動減圧系機能検査	A
1F6-19-33-燃	制御棒駆動水圧系機能検査	A
1F6-19-34-R	制御棒駆動機構分解検査	B
欠番	制御棒駆動機構分解検査(ABWR)<対象設備なし>	—
1F6-19-36-R	制御棒駆動水圧系スクラム弁分解検査	B
1F6-19-37-運	ほう酸水注入系機能検査	※B
1F6-19-38-M	安全保護系設定値確認検査	B
1F6-19-38-M1	安全保護系設定値確認検査 (その1)	B
1F6-19-38-M2	安全保護系設定値確認検査 (その2)	B
1F6-19-39-運1	原子炉保護系インターロック機能検査 (その1)	B
1F6-19-39-運2	原子炉保護系インターロック機能検査 (その2)	B
1F6-19-39-運3	原子炉保護系インターロック機能検査 (その3)	B
1F6-19-39-運4	原子炉保護系インターロック機能検査 (その4)	B
1F6-19-39-運5	原子炉保護系インターロック機能検査 (その5)	B
欠番	原子炉保護系インターロック機能検査 (その6)<対象設備なし>	—
1F6-19-39-運7	原子炉保護系インターロック機能検査 (その7)	B
1F6-19-39-運8	原子炉保護系インターロック機能検査 (その8)	B
欠番	原子炉保護系インターロック機能検査 (その9)<対象設備なし>	—
1F6-19-39-運10	原子炉保護系インターロック機能検査 (その10)	B
1F6-19-40-E	燃料取扱装置機能検査	B
1F6-19-41-M	プロセスモニタ機能検査	B
1F6-19-42-運	非常用ガス処理系機能検査	B
1F6-19-43-化	非常用ガス処理系フィルタ性能検査	B
欠番	中央制御室非常用循環系機能検査<対象設備なし>	—
欠番	中央制御室非常用循環系フィルタ性能検査<対象設備なし>	—
1F6-19-46-運	気体廃棄物処理系機能検査	B
1F6-19-47-運	原子炉格納容器漏えい率検査	A
1F6-19-48-運	原子炉格納容器隔離弁機能検査	B
1F6-19-49-R	原子炉格納容器隔離弁分解検査	B

福島第一原子力発電所第6号機第19回定期事業者検査項目

要領書番号	定期事業者検査名	検査立会区分
1F6-19-50-R	原子炉格納容器真空破壊弁機能検査	B
1F6-19-51-運	原子炉格納容器スプレイ系機能検査	B
欠番	原子炉格納容器スプレイ系ポンプ分解検査<対象設備なし>	—
欠番	原子炉格納容器スプレイ系主要弁分解検査<対象設備なし>	—
1F6-19-54-運	可燃性ガス濃度制御系機能検査 (その1)	B
1F6-19-55-R	可燃性ガス濃度制御系主要弁分解検査	B
1F6-19-56-運	原子炉建屋気密性能検査	B
1F6-19-57-R1	非常用ディーゼル発電機分解検査 (その1)	B
1F6-19-57-R2	非常用ディーゼル発電機分解検査 (その2)	B
1F6-19-58-R	高圧炉心スプレイ系ディーゼル発電機分解検査	B
1F6-19-59-運	非常用ディーゼル発電機定格容量確認検査	B
1F6-19-60-運	直流電源系機能検査	B
1F6-19-61-運	総合負荷性能検査	A
1F6-19-62-R	原子炉冷却材再循環ポンプ分解検査<今回の定期事業者検査では実施しない>	計画なし
欠番	原子炉冷却材再循環ポンプ分解検査(ABWR)<対象設備なし>	—
1F6-19-64-R	主蒸気隔離弁分解検査	C
1F6-19-65-M	タービンバイパス弁機能検査	C
欠番	非常用復水器系主要弁分解検査<対象設備なし>	—
1F6-19-67-T	原子炉隔離時冷却系ポンプ分解検査<今回の定期事業者検査では実施しない>	計画なし
1F6-19-68-R	原子炉隔離時冷却系主要弁分解検査<今回の定期事業者検査では実施しない>	計画なし
1F6-19-69-R	残留熱除去系熱交換器開放検査	C
1F6-19-70-E	給水ポンプ機能検査	※C
1F6-19-71-T	給水ポンプ分解検査	C
1F6-19-72-T	制御用空気圧縮系機能検査	C
欠番	野外モータ機能検査<対象設備なし>	—
1F6-19-74-環	液体廃棄物処理系機能検査	C
1F6-19-75-環1	液体廃棄物貯蔵設備・処理設備のインターロック機能検査	C
欠番	固体廃棄物処理系焼却炉機能検査<対象設備なし>	—
1F6-19-77-境	固体廃棄物貯蔵庫管理状況検査	C
1F6-19-78-環1	流体状の放射性廃棄物の漏えいの検出装置及び警報装置機能検査	C
1F6-19-79-R	主蒸気隔離弁漏えい率検査 (停止後)	※C
1F6-19-80-T	給水加熱器開放検査	C
1F6-19-81-M	安全保護系検出器要素性能 (校正) 検査	C
1F6-19-81-M1	安全保護系検出器要素性能 (校正) 検査	C
1F6-19-82-燃	制御棒駆動機構機能検査	C
1F6-19-83-M	主要制御系機能検査	C
1F6-19-84-E1	監視機能健全性確認検査 (その1)	C
1F6-19-84-E2	監視機能健全性確認検査 (その2)	C
1F6-19-84-M1	監視機能健全性確認検査 (その3)	C
1F6-19-84-M2	監視機能健全性確認検査 (その4)	C
1F6-19-84-M3	監視機能健全性確認検査 (その5)	C
1F6-19-84-M4	監視機能健全性確認検査 (その6)	C
1F6-19-84-M5	監視機能健全性確認検査 (その7)	※C
1F6-19-84-M6	監視機能健全性確認検査 (その8)	C
1F6-19-84-M7	監視機能健全性確認検査 (その9)	C
1F6-19-84-環1	監視機能健全性確認検査	C
1F6-19-85-R	原子炉建屋天井クレーン機能検査	C
1F6-19-86-R	換気空調系機能検査 (その1)	C
1F6-19-86-T	換気空調系機能検査 (その2)	C
1F6-19-87-R	第2種機器供用期間中検査	C
1F6-19-88-P	炉内構造物検査	※C
1F6-19-89-R	原子炉圧力容器検査	C
1F6-19-90-R	原子炉冷却材再循環ポンプ検査	C
1F6-19-91-R1	原子炉冷却材再循環系設備検査 (その1)	C
1F6-19-92-R	原子炉冷却材浄化系ポンプ検査	C
1F6-19-93-R	原子炉冷却材浄化系容器検査	C
1F6-19-94-R1	原子炉冷却材浄化系設備検査 (その1)	C
1F6-19-94-R2	原子炉冷却材浄化系設備検査 (その2) <今回の定期事業者検査では実施しない>	計画なし
1F6-19-95-R	原子炉補機冷却系ポンプ検査 (その1)	※C
1F6-19-95-T	原子炉補機冷却系ポンプ検査 (その2)	C
1F6-19-96-R1	原子炉補機冷却系容器検査 (その1)	C
1F6-19-96-R2	原子炉補機冷却系容器検査 (その2)	C
1F6-19-96-T	原子炉補機冷却系容器検査 (その3)	C
1F6-19-97-R1	原子炉補機冷却系設備検査 (その1)	C
1F6-19-97-R3	原子炉補機冷却系設備検査 (その1の1)	C
1F6-19-97-R2	原子炉補機冷却系設備検査 (その2)	C

福島第一原子力発電所第6号機第19回定期事業者検査項目

要領書番号	定期事業者検査名	検査立会区分
IF6-19-97-T	原子炉補機冷却系設備検査(その3)	C
欠番	非常用復水器系容器検査<対象設備なし>	—
欠番	非常用復水器系設備検査<対象設備なし>	—
IF6-19-100-R	原子炉隔離時冷却系設備検査(その1) <今回の定期事業者検査では実施しない>	計画なし
IF6-19-100-T	原子炉隔離時冷却系設備検査(その2)	C
IF6-19-100-M	原子炉隔離時冷却系設備検査(その3)	C
欠番	原子炉隔離時冷却系設備検査(ABWR) <対象設備なし>	—
欠番	高圧注水系設備検査<対象設備なし>	—
IF6-19-103-R1	残留熱除去系設備検査(その1)	C
IF6-19-103-R2	残留熱除去系設備検査(その2の1)	C
IF6-19-103-R3	残留熱除去系設備検査(その2の2)	C
欠番	高圧炉心注水系設備検査(ABWR) <対象設備なし>	—
欠番	炉心スプレイ系設備検査<対象設備なし>	—
IF6-19-106-R1	低圧炉心スプレイ系設備検査(その1) <今回の定期事業者検査では実施しない>	計画なし
IF6-19-107-R1	高圧炉心スプレイ系設備検査(その1) <今回の定期事業者検査では実施しない>	計画なし
IF6-19-108-T	タービンバイパス弁検査	※C
IF6-19-109-T	給・復水系ポンプ検査	C
IF6-19-110-T	給・復水系容器検査	C
IF6-19-111-T	給・復水系設備検査(その1)	C
IF6-19-111-M	給・復水系設備検査(その2)	C
IF6-19-112-T	原子炉冷却系統設備検査<今回の定期事業者検査では実施しない>	計画なし
IF6-19-113-R	制御棒駆動水圧系ポンプ検査	C
IF6-19-114-R	制御棒駆動水圧系容器検査	C
IF6-19-115-R1	制御棒駆動水圧系設備検査(その1)	C
IF6-19-115-R2	制御棒駆動水圧系設備検査(その2)	C
IF6-19-115-R3	制御棒駆動水圧系設備検査(その3)	C
IF6-19-115-R4	制御棒駆動水圧系設備検査(その4)	C
IF6-19-115-R5	制御棒駆動水圧系設備検査(その5)	C
IF6-19-116-R	ほう酸水注入系ポンプ検査<今回の定期事業者検査では実施しない>	計画なし
IF6-19-117-R	ほう酸水注入系設備検査<今回の定期事業者検査では実施しない>	計画なし
IF6-19-118-M	核計測装置機能検査	※C
IF6-19-119-E	遠隔停止系機能検査	※C
IF6-19-120-M	選択制御棒挿入機能検査	C
IF6-19-121-R	原子炉冷却材再循環ポンプ可変周波数電源装置検査(その1)	C
IF6-19-121-E	原子炉冷却材再循環ポンプ可変周波数電源装置検査(その2) <今回の定期事業者検査では実施しない>	計画なし
IF6-19-122-E	燃料取扱装置検査	C
IF6-19-123-R	燃料プール冷却浄化系ポンプ検査	C
欠番	燃料プール冷却浄化系容器検査<対象設備なし>	—
IF6-19-124-R	燃料プール冷却浄化系設備検査	C
IF6-19-125-R	燃料プール冷却浄化系設備検査(その1)	C
欠番	燃料プール冷却浄化系設備検査(その2) <対象設備なし>	—
IF6-19-126-R	非常用ガス処理系ファン検査<今回の定期事業者検査では実施しない>	計画なし
IF6-19-127-R	非常用ガス処理系設備検査(その1)	C
IF6-19-127-E	非常用ガス処理系設備検査(その2)	C
欠番	中央制御室非常用循環系ファン検査<対象設備なし>	—
欠番	中央制御室非常用循環系設備検査<対象設備なし>	—
IF6-19-130-環	気体廃棄物処理系ポンプ検査<今回の定期事業者検査では実施しない>	計画なし
IF6-19-131-T	気体廃棄物処理系容器検査(その1)	C
IF6-19-131-環	気体廃棄物処理系容器検査(その2)	C
IF6-19-132-T	気体廃棄物処理系設備検査(その1)	C
IF6-19-132-環	気体廃棄物処理系設備検査(その2)	C
IF6-19-133-R	液体廃棄物処理系ポンプ検査(その1) <今回の定期事業者検査では実施しない>	計画なし
IF6-19-133-T	液体廃棄物処理系ポンプ検査(その2)	C
IF6-19-133-環1	液体廃棄物処理系ポンプ検査(その3) <今回の定期事業者検査では実施しない>	計画なし
IF6-19-133-環2	液体廃棄物処理系ポンプ検査(その4)	C
IF6-19-133-環	液体廃棄物処理系容器検査	C
IF6-19-134-環1	液体廃棄物処理系容器検査(その1) <今回の定期事業者検査では実施しない>	計画なし
IF6-19-134-環2	液体廃棄物処理系容器検査(その2)	C
IF6-19-135-R	液体廃棄物処理系設備検査(その1) <今回の定期事業者検査では実施しない>	計画なし
IF6-19-135-T	液体廃棄物処理系設備検査(その2)	C
IF6-19-135-環1	液体廃棄物処理系設備検査(その3) <今回の定期事業者検査では実施しない>	計画なし
IF6-19-135-環2	液体廃棄物処理系設備検査(その4) <今回の定期事業者検査では実施しない>	計画なし
IF6-19-135-環3	液体廃棄物処理系設備検査(その5)	※C
IF6-19-134-環4	液体廃棄物処理系設備検査(その6)	C
IF6-19-134-環5	液体廃棄物処理系設備検査(その7)	C
IF6-19-135-環6	液体廃棄物処理系設備検査(その8)	C

福島第一原子力発電所第 6 号機第 1 9 回定期事業者検査項目

要領書番号	定期事業者検査名	検査立会区分
IF6-19-135-環	固体廃棄物処理系ポンプ検査 (その 2)	C
IF6-19-136-環	固体廃棄物処理系設備検査 (その 2)	C
欠番	原子炉格納容器スプレイ系容器検査<対象設備なし>	—
欠番	原子炉格納容器スプレイ系設備検査<対象設備なし>	—
IF6-19-140-R	可燃性ガス濃度制御系プロブ検査<今回の定期事業者検査では実施しない>	計画なし
IF6-19-141-R	可燃性ガス濃度制御系設備検査<今回の定期事業者検査では実施しない>	計画なし
IF6-19-142-R	真空破壊弁検査	C
IF6-19-143-R1	非常用予備電源装置検査 (その 1 の 1)	C
IF6-19-143-R2	非常用予備電源装置検査 (その 1 の 2)	C
IF6-19-143-R3	非常用予備電源装置検査 (その 1 の 3)	C
IF6-19-143-R4	非常用予備電源装置検査 (その 1 の 4)	C
IF6-19-143-E1	非常用予備電源装置検査 (その 2)	C
IF6-19-143-E2	非常用予備電源装置検査 (その 3)	C
IF6-19-143-M	非常用予備電源装置検査 (その 4)	C
IF6-19-144-E1	無停電電源装置設備検査 (その 1)	C
IF6-19-144-E2	無停電電源装置設備検査 (その 2)	C
IF6-19-145-T1	蒸気タービン開放検査 (その 1)	B
IF6-19-145-T2	蒸気タービン開放検査 (その 2)	B
IF6-19-145-T3	蒸気タービン開放検査 (その 3)	B
IF6-19-146-運1	蒸気タービン性能検査 (その 1)	A
IF6-19-146-運2	蒸気タービン性能検査 (その 2)	B
IF6-19-146-T	蒸気タービン性能検査 (その 3)	B
IF6-19-147-T	蒸気タービン設備検査 (その 1)	C
IF6-19-147-M	蒸気タービン設備検査 (その 2)	C
IF6-19-148-T1	補助ボイラー開放検査 (その 1)	C
IF6-19-148-T2	補助ボイラー開放検査 (その 2)	C
IF6-19-149-T1	補助ボイラー試運転検査 (その 1)	C
IF6-19-149-T2	補助ボイラー試運転検査 (その 2)	C
IF6-19-150-T1	補助ボイラー設備検査 (その 1)	C
IF6-19-150-T2	補助ボイラー設備検査 (その 2)	C
IF6-19-150-M1	補助ボイラー設備検査 (その 3)	C
IF6-19-150-M2	補助ボイラー設備検査 (その 4)	C
IF6-19-151-R1	安全弁検査 (その 1 の 1)	C
IF6-19-151-R2	安全弁検査 (その 1 の 2)	C
IF6-19-151-T	安全弁検査 (その 2)	C
IF6-19-151-環	安全弁検査 (その 3) <今回の定期事業者検査では実施しない>	計画なし
IF6-19-152-R1	逆止弁検査 (その 1 の 1)	C
IF6-19-152-T	逆止弁検査 (その 2) <今回の定期事業者検査では実施しない>	計画なし
IF6-19-152-環	逆止弁検査 (その 3) <今回の定期事業者検査では実施しない>	計画なし
IF6-19-153-R1	主要弁検査 (その 1 の 1)	C
IF6-19-153-R2	主要弁検査 (その 1 の 2)	C
IF6-19-153-T	主要弁検査 (その 4)	C
IF6-19-153-環1	主要弁検査 (その 5)	C
IF6-19-152-環2	主要弁検査 (その 6)	C
IF6-19-153-燃	第 4 種機器供用期間中検査 (その 1)	C
IF6-19-153-燃1	使用済燃料乾式貯蔵容器非破壊検査及び漏えい検査	C
IF6-19-154-R	第 4 種機器供用期間中検査<今回の定期事業者検査では実施しない>	計画なし
IF6-19-155-E1	電動機検査 (その 1)	C
IF6-19-155-E2	電動機検査 (その 2)	C
IF6-19-155-E3	電動機検査 (その 3) <今回の定期事業者検査では実施しない>	計画なし
IF6-19-155-E4	電動機検査 (その 4)	C
IF6-19-155-E5	電動機検査 (その 5)	C
IF6-19-155-E6	電動機検査 (その 6)	C
IF6-19-155-E7	電動機検査 (その 7) <今回の定期事業者検査では実施しない>	計画なし
IF6-19-155-E8	電動機検査 (その 8)	C
IF6-19-155-E9	電動機検査 (その 9)	C
IF6-19-155-E10	電動機検査 (その 1 0)	C
IF6-19-155-E11	電動機検査 (その 1 1)	C
IF6-19-155-E12	電動機検査 (その 1 2)	C
IF6-19-155-E13	電動機検査 (その 1 3)	C
IF6-19-155-E14	電動機検査 (その 1 4)	C
IF6-19-155-E15	電動機検査 (その 1 5)	C
IF6-19-155-E16	電動機検査 (その 1 6) <今回の定期事業者検査では実施しない>	計画なし
IF6-19-155-E17	電動機検査 (その 1 7) <今回の定期事業者検査では実施しない>	計画なし
IF6-19-155-E18	電動機検査 (その 1 8) <今回の定期事業者検査では実施しない>	計画なし
IF6-19-155-E19	電動機検査 (その 1 9) <今回の定期事業者検査では実施しない>	計画なし

福島第一原子力発電所第6号機第19回定期事業者検査項目

要領書番号	定期事業者検査名	検査立会区分
1F6-19-155-E20	電動機検査 (その20)	C
1F6-19-155-環	電動機検査 (その1)	C
1F6-19-155-環1	電動機検査	C
1F6-19-155-環2	電動機検査	※C
1F6-19-156-R	耐震健全性検査 (その1)	C
1F6-19-156-T	耐震健全性検査 (その2) <今回の定期事業者検査では実施しない>	計画なし
1F6-19-156-E	耐震健全性検査 (その3) <今回の定期事業者検査では実施しない>	計画なし
1F6-19-156-M	耐震健全性検査 (その4) <今回の定期事業者検査では実施しない>	計画なし
1F6-19-156-環	耐震健全性検査 (その5) <今回の定期事業者検査では実施しない>	計画なし
1F6-19-157-R	レストレイント検査 (その1) <今回の定期事業者検査では実施しない>	計画なし
1F6-19-157-T	レストレイント検査 (その2) <今回の定期事業者検査では実施しない>	計画なし
1F6-19-160-R	配管肉厚測定検査 (その1)	C
1F6-19-160-T	配管肉厚測定検査 (その2)	※C
1F6-19-161-R	サブプレッションチェンバ吸込ストレーナ検査	C
1F6-19-162-燃	制御棒外観検査	※C

【検査立会区分】

- A : 定期事業者検査のうち、経済産業省立会又は記録確認検査項目
 B : 定期事業者検査のうち、機構立会又は記録確認検査項目
 C : 上記以外の定期事業者検査項目

■ : 対象設備なし又は今回の定期事業者検査では実施しない検査

※ ; 定期安全管理審査を受審した検査

定期事業者検査のうち、経済産業省立会又は記録確認検査項目	6件
定期事業者検査のうち、機構立会又は記録確認検査項目	52件
上記以外の定期事業者検査項目	141件
合 計	199件

福島第一原子力発電所第6号機第19回定期事業者検査実施項目

要領書番号	定期事業者検査名	検査項目	実施数	備考
1F6-19-1-R	第1種機器供用期間中検査	非破壊検査	第1種機器 1式	
		漏えい検査	第1種機器 1式	
1F6-19-2-燃	燃料集集体外観検査	外観検査	燃料集集体 764体のうち再装荷する燃料6体	
1F6-19-3-燃	燃料集集体炉内配置検査	外観検査	燃料集集体 764体	
1F6-19-4-燃	原子炉停止余裕検査	特性検査	原子炉本体のうち炉心	
1F6-19-5-R	第3種機器供用期間中検査	非破壊検査 漏えい検査	第3種機器 1式	
1F6-19-5-R1	第3種機器供用期間中特別検査	非破壊検査	残留熱除去系熱交換器出口配管と熱交換器バイパス配管合流部 配管母材一式 (A, B系), 溶接部 (A系: 10箇所, B系: 11箇所)	
1F6-19-8-R	主蒸気逃がし安全弁・安全弁機能検査	機能・性能検査 漏えい検査	主蒸気逃がし安全弁 18台	
1F6-19-9-M	主蒸気逃がし安全弁・逃がし弁機能検査	特性検査	圧力スイッチ 18台	
		機能・性能検査	主蒸気逃がし安全弁 18台	
1F6-19-10-R	主蒸気逃がし安全弁分解検査	分解検査	主蒸気逃がし安全弁 18台	
1F6-19-11-運	主蒸気隔離弁機能検査	機能・性能検査	主蒸気隔離弁 8台	
			主蒸気管ドレン弁 6台	
			原子炉水サンプル弁 2台	
1F6-19-12-R	主蒸気隔離弁漏えい率検査	漏えい検査	主蒸気隔離弁 8台	
1F6-19-13-運	非常用ディーゼル発電機, 高圧炉心スプレイスディーゼル発電機, 高圧炉心スプレイス系, 低圧炉心スプレイス系, 低圧注水系 (冷却系) 機能検査	機能・性能検査	残留熱除去系のうち、低圧注水系	
			高圧炉心スプレイス系	
			低圧炉心スプレイス系	
			非常用ディーゼル発電機	
			高圧炉心スプレイス系非常用ディーゼル発電機	
1F6-19-15-運	原子炉隔離時冷却系機能検査	機能・性能検査	原子炉隔離時冷却系	
1F6-19-22-R	残留熱除去系ポンプ分解検査	分解検査	残留熱除去系ポンプ (C)	
1F6-19-23-R	残留熱除去系主要弁分解検査	分解検査	残留熱除去系主要弁 E12-F011A	
			残留熱除去系主要弁 E12-F024A	
			残留熱除去系主要弁 E12-F042B	
1F6-19-29-R	低圧炉心スプレイス系主要弁分解検査	分解検査	低圧炉心スプレイス系主要弁 E21-F005	
			低圧炉心スプレイス系主要弁 E21-F012	
1F6-19-31-R	高圧炉心スプレイス系主要弁分解検査	分解検査	高圧炉心スプレイス系主要弁 E22-F023	
1F6-19-32-運	自動減圧系機能検査	機能・性能検査	主蒸気逃がし安全弁 7台 (主蒸気逃がし安全弁 18台中自動減圧系を有する7台)	
1F6-19-33-燃	制御棒駆動水圧系機能検査	機能・性能検査	制御棒駆動装置 185本	
1F6-19-34-R	制御棒駆動機構分解検査	分解検査	制御棒駆動機構 21本 (今回対象) / 185本 (全数)	
1F6-19-36-R	制御棒駆動水圧系スクラム弁分解検査	分解検査	制御棒駆動水圧系スクラム入口弁 55台 (今回) / 185台 (全数)	
			制御棒駆動水圧系スクラム出口弁 55台 (今回) / 185台 (全数)	
1F6-19-37-運	ほう酸水注入系機能検査	機能・性能検査	ほう酸水注入系 (A)	
			ほう酸水注入系 (B)	
			五ほう酸ナトリウム	
1F6-19-38-M	安全保護系設定値確認検査	特性検査	プロセス計装 1個	
1F6-19-38-M1	安全保護系設定値確認検査 (その1)	特性検査	プロセス計装 128個	
1F6-19-38-M2	安全保護系設定値確認検査 (その2)	特性検査	起動領域モニタ (SRNM) 8チャンネル	
			平均出力領域モニタ (APRM) 6チャンネル	
			制御棒引抜監視装置 (RBM) 2チャンネル	
1F6-19-39-運1	原子炉保護系インターロック機能検査 (その1)	機能・性能検査	原子炉保護系スクラム機能 1式	
			原子炉保護系論理回路 1式	
			再循環ポンプトリップ論理回路 1式	
1F6-19-39-運2	原子炉保護系インターロック機能検査 (その2)	機能・性能検査	原子炉格納容器隔離弁論理回路 1式	
1F6-19-39-運3	原子炉保護系インターロック機能検査 (その3)	機能・性能検査	主蒸気隔離弁論理回路 1式	

福島第一原子力発電所第6号機第19回定期事業者検査実施項目

要領書番号	定期事業者検査名	検査項目	実施数	備考
1F6-19-39-運4	原子炉保護系インターロック機能検査 (その4)	機能・性能検査	低圧炉心スプレイ系論理回路 1式	
			低圧注水系論理回路 1式	
1F6-19-39-運5	原子炉保護系インターロック機能検査 (その5)	機能・性能検査	自動減圧系論理回路 1式	
1F6-19-39-運7	原子炉保護系インターロック機能検査 (その7)	機能・性能検査	非常用ディーゼル発電装置自動起動論理回路 1式 (非常用交流高圧母線低電圧検出回路)	
			高圧炉心スプレイ系用ディーゼル発電装置 自動始動論理回路 1式 (非常用交流高圧母線低電圧検出回路)	
1F6-19-39-運8	原子炉保護系インターロック機能検査 (その8)	機能・性能検査	非常用ディーゼル発電機自動起動論理回路 1式	
			非常用炉心冷却系自動起動論理回路 1式	
1F6-19-39-運10	原子炉保護系インターロック機能検査 (その10)	機能・性能検査	原子炉隔離時冷却系論理回路 1式	
1F6-19-40-E	燃料取扱装置機能検査	機能・性能検査	燃料取扱装置燃料交換プラットホーム 1台	
1F6-19-41-M	プロセスモニタ機能検査	特性検査	プロセスモニタ 25台	
		機能・性能検査	格納容器雰囲気気水素モニタ 2台	
1F6-19-42-運	非常用ガス処理系機能検査	機能・性能検査	非常用ガス処理系排風機 (A)	
			非常用ガス処理系排風機 (B)	
1F6-19-43-化	非常用ガス処理系フィルタ性能検査	機能・性能検査	活性炭フィルタ	
1F6-19-46-運	気体廃棄物処理系機能検査	機能・性能検査	気体廃棄物処理系	
1F6-19-47-運	原子炉格納容器漏えい率検査	漏えい検査	原子炉格納容器(A種試験)	
1F6-19-48-運	原子炉格納容器隔離弁機能検査	機能・性能検査	廃棄物処理系 4台	
			残留熱除去系 13台	
			原子炉冷却材浄化系 2台	
			移動式炉心内計装系 5台	
			不活性ガス系 14台	
			漏洩検出系 4台	
			試料採取系 18台	
			格納容器雰囲気気モニタ系 4台	
			復水補給水系 2台	
1F6-19-49-R	原子炉格納容器隔離弁分解検査	分解検査	原子炉格納容器隔離弁 B22-F032A	
			原子炉格納容器隔離弁 B22-F032B	
			原子炉格納容器隔離弁 2-26B2	
			原子炉格納容器隔離弁 2-26B10	
			原子炉格納容器隔離弁 2-16V13B	
			原子炉格納容器隔離弁 E32-F004E	
			原子炉格納容器隔離弁 E32-F008A	
			原子炉格納容器隔離弁 E32-F008B	
1F6-19-50-R	原子炉格納容器真空破壊弁機能検査	機能・性能検査	原子炉格納容器真空破壊弁 11台	
1F6-19-51-運	原子炉格納容器スプレイ系機能検査	機能・性能検査	原子炉格納容器スプレイ系 (A)	
			原子炉格納容器スプレイ系 (B)	
1F6-19-54-運	可燃性ガス濃度制御系機能検査 (その1)	機能・性能検査	可燃性ガス濃度制御系 (A)	
			可燃性ガス濃度制御系 (B)	
1F6-19-55-R	可燃性ガス濃度制御系主要弁分解検査	分解検査	可燃性ガス濃度制御系主要弁 T49-F002A	
			可燃性ガス濃度制御系主要弁 T49-F002B	
			可燃性ガス濃度制御系主要弁 T49-F004A	
			可燃性ガス濃度制御系主要弁 T49-F004B	
1F6-19-56-運	原子炉建屋気密性能検査	機能・性能検査	原子炉建屋	
1F6-19-57-R1	非常用ディーゼル発電機分解検査 (その1)	分解検査	非常用ディーゼル機関A系、2気筒/18気筒 (LR-1) ・ピストン、ピストン連接棒、クランク軸、シリンダヘッド、吸気弁、排気弁、燃料噴射弁	
1F6-19-57-R2	非常用ディーゼル発電機分解検査 (その2)	分解検査	非常用ディーゼル機関B系、2気筒/18気筒 (06,15) ・ピストン、ピストン連接棒、クランク軸、シリンダヘッド、吸気弁、排気弁、燃料噴射弁	
1F6-19-58-R	高圧炉心スプレイ系ディーゼル発電機分解検査	分解検査	高圧炉心スプレイ系ディーゼル機関、2気筒/18気筒 (LR-7) ・ピストン、ピストン連接棒、クランク軸、シリンダヘッド、吸気弁、排気弁、燃料噴射弁	
1F6-19-59-運	非常用ディーゼル発電機定格容量確認検査	機能・性能検査	非常用ディーゼル発電機 A系、B系	

福島第一原子力発電所第6号機第19回定期事業者検査実施項目

要領書番号	定期事業者検査名	検査項目	実施数	備考
1F6-19-60-運	直流電源系機能検査	機能・性能検査	125V系直流電源(充電器盤6A・蓄電池)	
			125V系直流電源(充電器盤6B・蓄電池)	
			高圧炉心スプレイ系直流電源(充電器盤HPCS6A・蓄電池)	
1F6-19-61-運	総合負荷性能検査	総合性能検査	原子炉及びその附属設備(補助ボイラー及び非常用予備発電装置を除く)	
1F6-19-64-R	主蒸気隔離弁分解検査	分解検査	外側主蒸気隔離弁 NO-B22-F028A	
			外側主蒸気隔離弁 NO-B22-F028B	
			外側主蒸気隔離弁 NO-B22-F028C	
			外側主蒸気隔離弁 NO-B22-F028D	
1F6-19-65-M	タービンバイパス弁機能検査	機能・性能検査	タービンバイパス弁 5台	
1F6-19-69-R	残留熱除去系熱交換器開放検査	開放検査	残留熱除去系熱交換器(A)	
			残留熱除去系熱交換器(B)	
1F6-19-70-E	給水ポンプ機能検査	機能・性能検査	原子炉給水ポンプ(予備機)	
1F6-19-71-T	給水ポンプ分解検査	分解検査	タービン駆動原子炉給水ポンプ(A)	
			原子炉給水ポンプ駆動用タービン(A)	
1F6-19-72-T	制御用空気圧縮系機能検査	機能・性能検査	計装用空気圧縮機 2台	
			計装用空気バックアップ弁 1台	
1F6-19-74-環	液体廃棄物処理系機能検査	機能・性能検査	蒸発濃縮器(A)	
			蒸発濃縮器(B)	
			蒸発濃縮器復水器(A)	
			蒸発濃縮器復水器(B)	
1F6-19-75-環1	液体廃棄物貯蔵設備・処理設備のインターロック機能検査	機能・性能検査	タンク及びサンブ機能:33系(全数)	
1F6-19-77-境	固体廃棄物貯蔵庫管理状況検査	機能・性能検査 外観検査	固体廃棄物貯蔵庫第6棟	
1F6-19-78-環1	流体状の放射性廃棄物の漏えいの検出装置及び警報装置機能検査	特性検査 機能・性能検査	サンブピット及びポンブピット機能:17系(全数)	
1F6-19-79-R	主蒸気隔離弁漏えい率検査(停止後)	漏えい検査	主蒸気隔離弁 8台	
1F6-19-80-T	給水加熱器開放検査	開放検査	第1給水加熱器(C)	
			第2給水加熱器(B)	
			第6給水加熱器(A)	
			第6給水加熱器(C)	
1F6-19-81-M	安全保護系検出器要素性能(校正)検査	特性検査	プロセス計器1ループ	
1F6-19-81-M1	安全保護系検出器要素性能(校正)検査	特性検査	プロセス計器1式 核計測装置1式	
1F6-19-82-燃	制御棒駆動機構機能検査	機能・性能検査	制御棒駆動機構 185本	
			制御棒位置指示計	
1F6-19-83-M	主要制御系機能検査	機能・性能検査	原子炉再循環流量制御装置	
			原子炉圧力制御装置	
			原子炉給水制御装置	
1F6-19-84-E1	監視機能健全性確認検査(その1)	特性検査	原子炉再循環ポンプ低電圧検出回路 8台	
1F6-19-84-E2	監視機能健全性確認検査(その2)	特性検査	自動減圧系始動タイマ 2台	
1F6-19-84-M1	監視機能健全性確認検査(その3)	特性検査	エリアモニタ 40台	
1F6-19-84-M2	監視機能健全性確認検査(その4)	特性検査	プロセスモニタ 16台 格納容器内雰囲気微粒子モニタ 1台	
1F6-19-84-M3	監視機能健全性確認検査(その5)	機能・性能検査 特性検査	SRI領域判定 1式 中性子束レベル高(APRM,RBM) 1式 制御棒位置指示系 1式	
1F6-19-84-M4	監視機能健全性確認検査(その6)	特性検査	(ADS)LPCSポンプ吐出圧力 1式 (ADS)RHRポンプ吐出圧力 1式 (LPCS)注入弁両側差圧 1式 (LPCI)注入弁両側差圧 1式	
1F6-19-84-M5	監視機能健全性確認検査(その7)	特性検査	原子炉水位(L-8) 1式 格納容器ドレンサンブ水位 1式 原子炉建屋ドレンサンブ水位 1式 タービン建屋ドレンサンブ水位 1式 格納容器ドレンサンブ流量 1式 格納容器クローラードレン流量 1式 燃料プールの水位 1式 燃料プールライナードレン水位 1式	

福島第一原子力発電所第6号機第19回定期事業者検査実施項目

要領書番号	定期事業者検査名	検査項目	実施数	備考
1F6-19-84-M6	監視機能健全性確認検査 (その8)	特性検査	主蒸気隔離弁閉検出回路 1式	
1F6-19-84-M7	監視機能健全性確認検査 (その9)	特性検査	タービン主蒸気止め弁閉検出回路 1式 タービン蒸気加減弁急速閉検出回路 1式	
1F6-19-84-環1	監視機能健全性確認検査	特性検査 機能・性能検査	ドレンサンプ水位高検出回路及びRW設備タンク水位低検出回路機能: 23「台(全数)」	
1F6-19-85-R	原子炉建屋天井クレーン機能検査	機能・性能検査	原子炉建屋天井クレーン 1基	
1F6-19-86-R	換気空調系機能検査 (その1)	機能・性能検査	原子炉建屋換気系送風機 U41-E6-2A	
			原子炉建屋換気系送風機 U41-E6-2B	
			原子炉建屋換気系排風機 U41-S6-3A	
			原子炉建屋換気系排風機 U41-S6-3B	
1F6-19-86-T	換気空調系機能検査 (その2)	機能・性能検査	タービン建屋換気系送風機 S6-1A	
			タービン建屋換気系送風機 S6-1B	
			タービン建屋換気系送風機 S6-2A	
			タービン建屋換気系送風機 S6-2B	
			タービン建屋換気系排風機 E6-1A	
			タービン建屋換気系排風機 E6-1B	
			タービン建屋換気系排風機 E6-1C	
1F6-19-87-R	第2種機器供用期間中検査	非破壊検査	PCVハッチ3カ所のボルト締付部VT	
1F6-19-88-P	炉内構造物検査	外観検査	原子炉容器内表面 2箇所	
			炉心スプレイスパージャ 2系列	
			給水スパージャ 1系列	
			ジェットポンプ 20台	
			監視試験片支持ブラケット 2箇所	
			ジェットポンプライザブレース 2箇所	
			給水スパージャブラケット 2箇所	
			炉心スプレイ配管ブラケット 2箇所	
			蒸気乾燥器支持ブラケット 2箇所	
			ガイドロッドブラケット 1箇所	
1F6-19-89-R	原子炉圧力容器検査	開放検査	原子炉圧力容器主フランジシール面	
1F6-19-90-R	原子炉冷却材再循環ポンプ検査	分解検査	原子炉冷却材再循環ポンプ(A)メカニカルシール	
			原子炉冷却材再循環ポンプ(B)メカニカルシール	
1F6-19-91-R1	原子炉冷却材再循環系設備検査 (その1)	漏えい検査	原子炉冷却材再循環ポンプ(A)メカニカルシール	
			原子炉冷却材再循環ポンプ(B)メカニカルシール	
1F6-19-92-R	原子炉冷却材浄化系ポンプ検査	分解検査	原子炉冷却材浄化系循環ポンプ(B)	
1F6-19-93-R	原子炉冷却材浄化系容器検査	開放検査	原子炉冷却材浄化系出口ストレーナ(A)	
			原子炉冷却材浄化系出口ストレーナ(B)	
1F6-19-94-R1	原子炉冷却材浄化系設備検査 (その1)	機能・性能検査 漏えい検査	原子炉冷却材浄化系循環ポンプ(B)	
			原子炉冷却材浄化系非再生熱交換器(B)	
			原子炉冷却材浄化系ろ過脱塩器(A)	
		漏えい検査	原子炉冷却材浄化系保持ポンプ(A)	
			原子炉冷却材浄化系保持ポンプ(B)	
			原子炉冷却材浄化系出口ストレーナ(A)	
1F6-19-95-R	原子炉補機冷却系ポンプ検査 (その1)	分解検査	原子炉補機冷却水ポンプ(B)	
			原子炉補機冷却水ポンプ(C)	
1F6-19-95-T	原子炉補機冷却系ポンプ検査 (その2)	分解検査	補機冷却水海水ポンプ(A)	
			補機冷却水海水ポンプ(B)	

福島第一原子力発電所第6号機第19回定期事業者検査実施項目

要領書番号	定期事業者検査名	検査項目	実施数	備考
1F6-19-96-R1	原子炉補機冷却系容器検査 (その1)	開放検査 非破壊検査	原子炉補機冷却系熱交換器 (A)	
			原子炉補機冷却系熱交換器 (B)	
			原子炉補機冷却系熱交換器 (C)	
1F6-19-96-R2	原子炉補機冷却系容器検査 (その2)	開放検査 非破壊検査	原子炉補機冷却系熱交換器 (A)	
			原子炉補機冷却系熱交換器 (B)	
			原子炉補機冷却系熱交換器 (C)	
1F6-19-96-T	原子炉補機冷却系容器検査 (その3)	開放検査	補機冷却海水ポンプ出口ストレーナ	
1F6-19-97-R1	原子炉補機冷却系設備検査 (その1)	漏えい検査	原子炉補機冷却系熱交換器 (A)	
			原子炉補機冷却系熱交換器 (B)	
			原子炉補機冷却系熱交換器 (C)	
		外観検査 (耐震)	原子炉補機冷却系支持構造物 (支脚部、基礎ボルト)	
1F6-19-97-R3	原子炉補機冷却系設備検査 (その1の1)	漏えい検査	原子炉補機冷却系熱交換器 (A)	
			原子炉補機冷却系熱交換器 (B)	
			原子炉補機冷却系熱交換器 (C)	
		外観検査 (耐震)	原子炉補機冷却系支持構造物 (支脚部、基礎ボルト)	
1F6-19-97-R2	原子炉補機冷却系設備検査 (その2)	機能・性能検査 漏えい検査	原子炉補機冷却水ポンプ (B)	
			原子炉補機冷却水ポンプ (C)	
1F6-19-97-T	原子炉補機冷却系設備検査 (その3)	機能・性能検査 漏えい検査	補機冷却海水ポンプ (A)	
			補機冷却海水ポンプ (B)	
		漏えい検査	補機冷却海水ポンプ出口ストレーナ	
1F6-19-100-T	原子炉隔離時冷却系設備検査 (その2)	外観検査	R C I ラブチャージャーディスク	
1F6-19-100-M	原子炉隔離時冷却系設備検査 (その3)	特性検査	原子炉隔離時冷却系ポンプ・タービン検出回路	
			プロセス計器 1式	
1F6-19-103-R1	残留熱除去系設備検査 (その1)	機能・性能検査 漏えい検査	残留熱除去ポンプ (C)	
			原子炉残留熱除去系熱交換器 (A)	
		非破壊検査 漏えい検査	原子炉残留熱除去系熱交換器 (B)	
1F6-19-103-R2	残留熱除去系設備検査 (その2の1)	分解検査 機能・性能検査 漏えい検査	残留熱除去海水系ポンプ (A)	
			残留熱除去海水系ポンプ (B)	
			残留熱除去海水系ポンプ (C)	
			残留熱除去海水系ポンプ (D)	
		開放検査 漏えい検査	原子炉残留熱除去海水系ストレーナ (A)	
			原子炉残留熱除去海水系ストレーナ (B)	
1F6-19-103-R3	残留熱除去系設備検査 (その2の2)	漏えい検査	原子炉残留熱除去海水系配管	
		外観検査 (耐震)	原子炉残留熱除去海水系支持構造物	
1F6-19-108-T	タービンバイパス弁検査	分解検査 漏えい検査	タービンバイパス弁 (1)	
			タービンバイパス弁 (2)	
			タービンバイパス弁 (3)	
			タービンバイパス弁 (4)	
			タービンバイパス弁 (5)	
1F6-19-109-T	給・復水系ポンプ検査	分解検査	低圧復水ポンプ (C)	
			高圧復水ポンプ (A)	
			高圧復水ポンプ (B)	
			高圧復水ポンプ (C)	
1F6-19-110-T	給・復水系容器検査	非破壊検査	第1給水加熱器 (C)	
			第2給水加熱器 (B)	
			第6給水加熱器 (A)	
			第6給水加熱器 (C)	

福島第一原子力発電所第6号機第19回定期事業者検査実施項目

要領書番号	定期事業者検査名	検査項目	実施数	備考
1F6-19-111-T	給・復水系設備検査 (その1)	機能・性能検査 漏えい検査	高圧復水ポンプ (A)	
			高圧復水ポンプ (B)	
			高圧復水ポンプ (C)	
			タービン駆動原子炉給水ポンプ (A)	
			原子炉給水ポンプ駆動用タービン (A)	
			原子炉給水ポンプ駆動用タービン (B)	
		機能・性能検査	原子炉給水ポンプ駆動用タービン非常用油ポンプ (A)	
			原子炉給水ポンプ駆動用タービン非常用油ポンプ (B)	
			原子炉給水ポンプ駆動用タービン (A) 調速装置	
			原子炉給水ポンプ駆動用タービン (B) 調速装置	
		原子炉給水ポンプ駆動用タービン (A) 保安装置 (過速度停止)		
		原子炉給水ポンプ駆動用タービン (B) 保安装置 (過速度停止)		
		漏えい検査	復水前置ろ過器 (A)	
			復水前置ろ過器 (B)	
			復水脱塩塔 (I)	
			復水脱塩塔 (J)	
			復水脱塩塔 (I) 樹脂ストレーナ	
			復水脱塩塔 (J) 樹脂ストレーナ	
			第1給水加熱器 (C)	
			第2給水加熱器 (B)	
			第6給水加熱器 (A)	
			第6給水加熱器 (C)	
		非破壊検査	第6給水加熱器 (A)	
			第6給水加熱器 (B)	
			第6給水加熱器 (C)	
		外観検査	原子炉給水ポンプ駆動用タービン大気放出板 (A)	
1F6-19-111-M	給・復水系設備検査 (その2)	特性検査	給・復水系検出回路 1式	
			プロセス計器 1式	
1F6-19-113-R	制御棒駆動水圧系ポンプ検査	分解検査	制御棒駆動水圧系ポンプ (A)	
			制御棒駆動水圧系ポンプ (B)	
1F6-19-114-R	制御棒駆動水圧系容器検査	開放検査	制御棒駆動水圧系ポンプサクシオンフィルタ (A)	
			制御棒駆動水圧系ポンプサクシオンフィルタ (B)	
			制御棒駆動水圧系ポンプサクシオンフィルタ (A) 入ロストレーナ (A)	
			制御棒駆動水圧系ポンプサクシオンフィルタ (B) 入ロストレーナ (B)	
			制御棒駆動水フィルタ (A)	
			制御棒駆動水フィルタ (B)	
			水圧制御ユニットマニホールドフィルタ 555台 (全数)	
			駆動水安定化弁 (A) サクシオンフィルタ	
			駆動水安定化弁 (B) サクシオンフィルタ	
1F6-19-115-R1	制御棒駆動水圧系設備検査 (その1)	機能・性能検査 漏えい検査	制御棒駆動水圧系ポンプ (A)	
			制御棒駆動水圧系ポンプ (B)	
1F6-19-115-R2	制御棒駆動水圧系設備検査 (その2)	分解検査	制御棒駆動機構 21本 (今回対象) / 185台 (全数)	

福島第一原子力発電所第6号機第19回定期事業者検査実施項目

要領書番号	定期事業者検査名	検査項目	実施数	備考
1F6-19-115-R3	制御棒駆動水圧系設備検査 (その3)	漏えい検査	制御棒駆動水圧系ポンプサクションフィルタ (A)	
			制御棒駆動水圧系ポンプサクションフィルタ (B)	
			制御棒駆動水圧系ポンプサクションフィルタ (A) 入ロストレーナ (A)	
			制御棒駆動水圧系ポンプサクションフィルタ (B) 入ロストレーナ (B)	
			制御棒駆動水圧系ポンプサクションフィルタバイパスラインストレーナ	
			制御棒駆動水圧系駆動水フィルタ (A)	
			制御棒駆動水圧系駆動水フィルタ (B)	
			水圧制御ユニットマニホールドフィルタ 5 5 5 台 (全数)	
			水圧制御ユニットアキュムレータ 2 7 台 (今回対象) / 1 8 5 台 (全数)	
			駆動水安定化弁 (A) サクションフィルタ	
			駆動水安定化弁 (B) サクションフィルタ	
		水圧制御ユニットN2容器 2 7 台 (今回対象) / 1 8 5 台 (全数)		
1F6-19-115-R4	制御棒駆動水圧系設備検査 (その4)	外観検査	制御棒駆動水圧系スクラム排出容器 (A) 制御棒駆動水圧系スクラム排出容器 (B)	
1F6-19-115-R5	制御棒駆動水圧系設備検査 (その5)	外観検査	制御棒駆動水圧系配管	
1F6-19-118-M	核計測装置機能検査	特性検査	起動領域モニタ (SRNM) 検出器 8 個	
			局部出力領域モニタ検出器 1 7 2 個	
1F6-19-119-E	遠隔停止系機能検査	機能・性能検査	原子炉隔離時冷却系 (RSS) 操作回路	
			残留熱除去系 A (RSS) 操作回路	
			残留熱除去海水系 A/C (RSS) 操作回路	
			逃がし安全弁 G/N/P (RSS) 操作回路	
			原子炉冷却材再循環系 A (RSS) 操作回路	
1F6-19-120-M	選択制御棒挿入機能検査	機能・性能検査	選択制御棒挿入機能 1 式	
1F6-19-121-R	原子炉冷却材再循環ポンプ可変周波数電源装置検査	機能・性能検査	原子炉冷却材再循環ポンプMGセット (A) 流体継手	
1F6-19-122-E	燃料取扱装置検査	機能・性能検査	燃料取扱装置燃料交換プラットフォーム 1 台	
1F6-19-123-R	燃料プール冷却浄化系ポンプ検査	分解検査	燃料プール冷却浄化系循環ポンプ (A)	
1F6-19-124-R	燃料プール冷却浄化系設備検査	機能・性能検査 漏えい検査	燃料プール冷却浄化系循環ポンプ (A)	
		漏えい検査	燃料プール冷却浄化系保持ポンプ (B)	
1F6-19-125-R	燃料プール冷却浄化系設備検査 (その1)	分解検査、機能・性能検査、漏えい検査	燃料プール冷却浄化系循環ポンプ (B)	
		開放検査、漏えい検査	燃料プール冷却浄化系ろ過脱塩器 (A) ストレーナー	
			燃料プール冷却浄化系ろ過脱塩器 (B) ストレーナー	
1F6-19-127-R	非常用ガス処理系設備検査 (その1)	漏えい検査	非常用ガス処理系 (A) 系トレイン	
			非常用ガス処理系 (B) 系トレイン	
		外観検査	非常用ガス処理系 (A) 系湿分除去装置	
			非常用ガス処理系 (B) 系湿分除去装置	
1F6-19-127-E	非常用ガス処理系設備検査 (その2)	機能・性能検査	非常用ガス処理系加熱ヒーター 1 式	
1F6-19-131-T	気体廃棄物処理系容器検査 (その1)	非破壊検査	排ガス前置気水分離器 A	
			排ガス前置気水分離器 B	
1F6-19-131-環	気体廃棄物処理系容器検査 (その2)	開放検査 非破壊検査	OG 粒子フィルター (A)	
		開放検査	OG サンドフィルター (A)	
			OG サンドフィルター出口ストレーナ (A)	
			OG サンドフィルター出口ストレーナ (B)	
			排ガス真空ポンプ (A) 入ロストレーナ	
			排ガス真空ポンプ (B) 入ロストレーナ	
1F6-19-132-T	気体廃棄物処理系設備検査 (その1)	漏えい検査	排ガス前置気水分離器 A	
			排ガス前置気水分離器 B	

福島第一原子力発電所第6号機第19回定期事業者検査実施項目

要領書番号	定期事業者検査名	検査項目	実施数	備考
1F6-19-132-環	気体廃棄物処理系設備検査 (その2)	機能・性能検査 漏えい検査 外観検査 (耐震)	OGサンドフィルター (A)	
			OG粒子フィルター (A)	
			排ガス予冷器 (A)	
			排ガス予冷器 (B)	
			活性炭ホールドアップ塔 (A~H)	
		漏えい検査 外観検査 (耐震)	排ガス循環水タンク	
			排ガス気水分離器	
			排ガス減衰管	
			OGサンドフィルター出ロストレーナ (A)	
			OGサンドフィルター出ロストレーナ (B)	
1F6-19-133-T	液体廃棄物処理系ポンプ検査 (その2)	分解検査	T/B床ドレンサンプポンプ (A)	
			T/B床ドレンサンプポンプ (B)	
			T/B機器ドレンサンプポンプ (B)	
1F6-19-133-環2	液体廃棄物処理系ポンプ検査 (その4)	分解検査	蒸発濃縮器循環ポンプ(A)	
1F6-19-133-環	液体廃棄物処理系容器検査	開放検査	機器ドレン補助ろ過器	
1F6-19-134-環2	液体廃棄物処理系容器検査 (その2)	開放検査	蒸発濃縮器(A)	
1F6-19-135-T	液体廃棄物処理系設備検査 (その2)	機能・性能検査 漏えい検査	T/B床ドレンサンプポンプ (A)	
			T/B床ドレンサンプポンプ (B)	
			T/B機器ドレンサンプポンプ (B)	
		漏えい検査	T/B床ドレンサンプビット (A)	
			T/B床ドレンサンプビット (B)	
			T/B機器ドレンサンプビット (B)	
1F6-19-135-環3	液体廃棄物処理系設備検査 (その5)	漏えい検査	低電導度ドレンサンプビット(A)	
			低電導度ドレンサンプビット(B)	
			低電導度ドレンサンプビット(C)	
			高電導度ドレンサンプビット(A)	
			高電導度ドレンサンプビット(B)	
			高電導度ドレンサンプビット(C)	
			排ガス系機器ドレンサンプ	
			排ガス床ドレンサンプ	
1F6-19-134-環4	液体廃棄物処理系設備検査 (その6)	機能・性能検査 漏えい検査 外観検査 (耐震)	機器ドレン補助ろ過器	
			蒸留水脱塩器	
			機器ドレン脱塩器	
1F6-19-134-環5	液体廃棄物処理系設備検査 (その7)	漏えい検査 外観検査 (耐震)	床ドレン化学廃液収集タンク(C)	
			蒸留水タンク	
			蒸留水サンプルタンク	
			廃液サンプルタンク	
1F6-19-135-環6	液体廃棄物処理系設備検査 (その8)	漏えい検査 外観検査 (耐震) 機能・性能検査 漏えい検査	蒸発濃縮器(A)	
			蒸発濃縮器循環ポンプ(A)	
1F6-19-135-環	固体廃棄物処理系ポンプ検査 (その2)	分解検査	濃縮廃液ポンプ (A)	
			濃縮廃液ポンプ (B)	
1F6-19-136-環	固体廃棄物処理系設備検査 (その2)	漏えい検査 外観検査 (耐震)	濃縮廃液ポンプ (A)	
			濃縮廃液ポンプ (B)	
1F6-19-142-R	真空破壊弁検査	分解検査	原子炉格納容器真空破壊弁 11台 2-26V40~50	
			真空破壊弁 1台 2-26V2	
			真空破壊弁 1台 B22-F023	

福島第一原子力発電所第6号機第19回定期事業者検査実施項目

要領書番号	定期事業者検査名	検査項目	実施数	備考	
1F6-19-143-R1	非常用予備電源装置検査 (その1の1)	機能・性能検査	非常用ディーゼル機関A系		
		分解検査	軸受A系 : 1台 (軸受No.1今回対象) / 11台 (全数)		
		漏えい検査	機関付冷却水ポンプ (A系)		
			清水ヒータ (A系)		
			清水冷却器 (A系)		
			清水膨張タンク (A系)		
			燃料油フィルタ (A系)		
			燃料油第二フィルタ (A系)		
			燃料噴射ポンプ (A系) : LR-1		
		外観検査	空気圧縮機 (A系-A)		
空気だめ (A系、自動)					
空気だめ (A系、手動)					
機能・性能検査	调速装置 (ガバナ類、A系)				
	クランク室安全弁 (A系) 5台				
特性検査	機関付回転計 (A系)				
1F6-19-143-R2	非常用予備電源装置検査 (その1の2)	機能・性能検査	非常用ディーゼル機関B系		
		分解検査	軸受B系 : 1台 (軸受No.6今回対象) / 11台 (全数)		
		漏えい検査	清水ヒータ (B系)		
			清水膨張タンク (B系)		
			燃料油フィルタ (B系)		
			燃料噴射ポンプ (B系) : LR-6		
		外観検査	空気圧縮機 (B系-A)		
			空気だめ (B系、自動)		
			空気だめ (B系、手動)		
		機能・性能検査	シリンダ安全弁 (B系) 18台		
クランク室安全弁 (B系) 1台					
特性検査	機関付回転計 (B系)				
1F6-19-143-R3	非常用予備電源装置検査 (その1の3)	機能・性能検査	高圧炉心スプレイ系ディーゼル機関		
		分解検査	軸受 (高圧炉心スプレイ系) : 1台 (軸受No.7今回対象) / 11台 (全数)		
		漏えい検査	機関付冷却水ポンプ (高圧炉心スプレイ系)		
			清水ヒータ (高圧炉心スプレイ系)		
			清水冷却器 (高圧炉心スプレイ系)		
			清水膨張タンク (高圧炉心スプレイ系)		
			燃料ディタンク (高圧炉心スプレイ系)		
			燃料油フィルタ (高圧炉心スプレイ系)		
			燃料油第二フィルタ (高圧炉心スプレイ系)		
			燃料噴射ポンプ (高圧炉心スプレイ系) : LR-7		
		外観検査	空気圧縮機 (高圧炉心スプレイ系-A)		
			空気だめ (高圧炉心スプレイ系、自動)		
			空気だめ (高圧炉心スプレイ系、手動)		
機能・性能検査	调速装置 (ガバナ類、高圧炉心スプレイ系)				
	クランク室安全弁 (高圧炉心スプレイ系) 5台				
特性検査	機関付回転計 (高圧炉心スプレイ系)				
1F6-19-143-R4	非常用予備電源装置検査 (その1の4)	外観検査	非常用ディーゼル発電設備冷却海水系配管支持構造物		
		漏えい検査	非常用ディーゼル発電設備冷却海水系配管		
1F6-19-143-E1	非常用予備電源装置検査 (その2)	機能・性能検査	高圧炉心スプレイ系用ディーゼル発電設備発電機		
1F6-19-143-E2	非常用予備電源装置検査 (その3)	機能・性能検査	非常用ディーゼル発電装置機関緊急停止装置回路 (A)		
			非常用ディーゼル発電装置機関緊急停止装置回路 (B)		
			高圧炉心スプレイ系用ディーゼル発電装置 機関緊急停止装置回路		
1F6-19-143-M	非常用予備電源装置検査 (その4)	特性検査	D/G (A) (B), HPCS D/Gのプロセス計器 1式		
1F6-19-144-E1	無停電電源装置設備検査 (その1)	機能・性能検査	静止形無停電電源装置		

福島第一原子力発電所第6号機第19回定期事業者検査実施項目

要領書番号	定期事業者検査名	検査項目	実施数	備考	
1F6-19-144-E2	無停電電源装置設備検査 (その2)	機能・性能検査	原子炉緊急停止系用MG装置 (A)		
			原子炉緊急停止系用MG装置 (B)		
1F6-19-145-T1	蒸気タービン開放検査 (その1)	分解検査 開放検査	高圧タービン		
			低圧タービン (A)		
			低圧タービン (B)		
			低圧タービン (C)		
			調速装置・非常調速装置		
			タービン大気放出板		
1F6-19-145-T2	蒸気タービン開放検査 (その2)	分解検査 開放検査	主蒸気止め弁 (1)		
			主蒸気止め弁 (2)		
			主蒸気止め弁 (3)		
			主蒸気止め弁 (4)		
			蒸気加減弁 (1)		
			蒸気加減弁 (2)		
			蒸気加減弁 (3)		
			蒸気加減弁 (4)		
			組合せ中間弁 (1)		
			組合せ中間弁 (2)		
			組合せ中間弁 (3)		
			組合せ中間弁 (4)		
			組合せ中間弁 (5)		
			組合せ中間弁 (6)		
1F6-19-145-T3	蒸気タービン開放検査 (その3)	分解検査 開放検査	復水器 (A)		
			復水器 (B)		
			復水器 (C)		
			湿分離器 (A)		
			湿分離器 (B)		
			蒸気タービン設備の主な配管 (クロスアラウンド管 (A系))		
			1F6-19-146-運1	蒸気タービン性能検査 (その1)	総合性能検査
1F6-19-146-運2	蒸気タービン性能検査 (その2)	機能・性能検査	蒸気タービン		
1F6-19-146-T	蒸気タービン性能検査 (その3)	組立状況検査	高圧タービン		
			主蒸気止め弁 (1)		
			主蒸気止め弁 (2)		
			主蒸気止め弁 (3)		
			主蒸気止め弁 (4)		
			蒸気加減弁 (1)		
			蒸気加減弁 (2)		
			蒸気加減弁 (3)		
蒸気加減弁 (4)					

福島第一原子力発電所第6号機第19回定期事業者検査実施項目

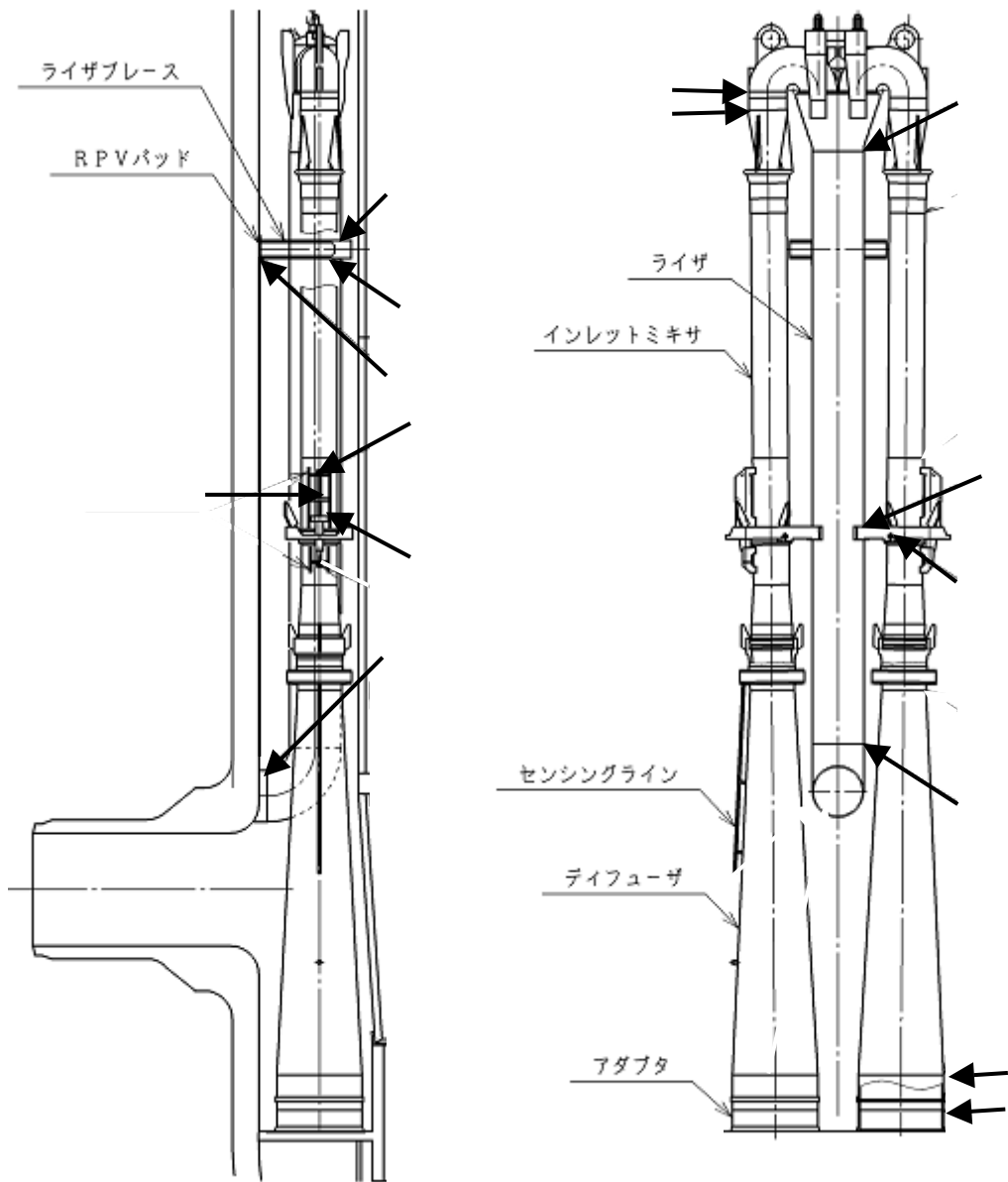
要領書番号	定期事業者検査名	検査項目	実施数	備考
IF6-19-147-T	蒸気タービン設備検査 (その1)	分解検査	循環水ポンプ (A)	
		開放検査	グラウンド蒸気復水器	
		非破壊検査 漏えい検査	湿分分離器 (A)	
			湿分分離器 (B)	
		漏えい検査	高压タービン	
			低压タービン (A)	
			低压タービン (B)	
			低压タービン (C)	
			主蒸気止め弁 (1)	
			主蒸気止め弁 (2)	
			主蒸気止め弁 (3)	
			主蒸気止め弁 (4)	
			蒸気加減弁 (1)	
			蒸気加減弁 (2)	
			蒸気加減弁 (3)	
			蒸気加減弁 (4)	
			組合せ中間弁 (1)	
			組合せ中間弁 (2)	
			組合せ中間弁 (3)	
			組合せ中間弁 (4)	
			組合せ中間弁 (5)	
			組合せ中間弁 (6)	
			復水器 (A)	
			復水器 (B)	
			復水器 (C)	
			低压復水ポンプ (C)	
			グラウンド蒸気復水器	
			グラウンド蒸気排風機 (A)	
			復水回収ポンプ	
			循環水ポンプ (A)	
			給水加熱器ドレンポンプ (C)	
		機能・性能検査	主蒸気止め弁 (1)	
			主蒸気止め弁 (2)	
			主蒸気止め弁 (3)	
			主蒸気止め弁 (4)	
			蒸気加減弁 (1)	
			蒸気加減弁 (2)	
			蒸気加減弁 (3)	
			蒸気加減弁 (4)	
			組合せ中間弁 (1)	
			組合せ中間弁 (2)	
組合せ中間弁 (3)				
組合せ中間弁 (4)				
組合せ中間弁 (5)				
組合せ中間弁 (6)				
分解検査 機能・性能検査 漏えい検査	231台			
IF6-19-147-M	蒸気タービン設備検査 (その2)	特性検査	主タービン検出回路 1式	
		機能・性能検査 特性検査	軸振動 1式	
IF6-19-148-T1	補助ボイラー開放検査 (その1)	分解・開放検査 非破壊検査	補助ボイラー (A)	

福島第一原子力発電所第6号機第19回定期事業者検査実施項目

要領書番号	定期事業者検査名	検査項目	実施数	備考
IF6-19-148-T2	補助ボイラー開放検査 (その2)	分解・開放検査 非破壊検査	補助ボイラー (B)	
IF6-19-149-T1	補助ボイラー試運転検査 (その1)	機能・性能検査	補助ボイラー (A)	
IF6-19-149-T2	補助ボイラー試運転検査 (その2)	機能・性能検査	補助ボイラー (B)	
IF6-19-150-T1	補助ボイラー設備検査 (その1)	分解検査 機能・性能検査 漏えい検査	補助ボイラー (A)	
IF6-19-150-T2	補助ボイラー設備検査 (その2)	分解検査 機能・性能検査 漏えい検査	補助ボイラー (B)	
IF6-19-150-M1	補助ボイラー設備検査 (その3)	特性検査	補助ボイラー (A) ・プロセス計器1式	
IF6-19-150-M2	補助ボイラー設備検査 (その4)	特性検査	補助ボイラー (B) ・プロセス計器1式	
IF6-19-151-R1	安全弁検査 (その1の1)	分解検査 漏えい検査 機能・性能検査 外観検査	燃料プール冷却浄化系 1台	
IF6-19-151-R2	安全弁検査 (その1の2)	分解検査 漏えい検査 機能・性能検査 外観検査	10台	
IF6-19-151-T	安全弁検査 (その2)	分解検査 漏えい検査 機能・性能検査 外観検査	3台	
IF6-19-152-R1	逆止弁検査 (その1の1)	分解検査 漏えい検査	残留熱除去系 1台	
IF6-19-153-R1	主要弁検査 (その1の1)	分解検査 漏えい検査 機能・性能検査	燃料プール冷却浄化系 43台	
IF6-19-153-R2	主要弁検査 (その1の2)	分解検査 漏えい検査 機能・性能検査	1, 178台	
IF6-19-153-T	主要弁検査 (その4)	分解検査 漏えい検査 機能・性能検査	233台	
IF6-19-153-環1	主要弁検査 (その5)	分解検査 漏えい検査 機能・性能検査	17台	
IF6-19-152-環2	主要弁検査 (その6)	分解検査 漏えい検査 機能・性能検査	57台	
IF6-19-153-燃	第4種機器供用期間中検査 (その1)	漏えい検査 非破壊検査	使用済燃料乾式貯蔵容器 : 5基 (全数)	
IF6-19-153-燃1	使用済燃料乾式貯蔵容器非破壊検査及び漏えい検査	漏えい検査 非破壊検査	使用済燃料乾式貯蔵容器 : 1基	
IF6-19-155-E1	電動機検査 (その1)	機能・性能検査	原子炉再循環系原子炉再循環ポンプ (A) 用原動機	
IF6-19-155-E2	電動機検査 (その2)	機能・性能検査	制御棒駆動水ポンプ (B) 用原動機	
IF6-19-155-E4	電動機検査 (その4)	機能・性能検査	原子炉残留熱除去系ポンプ (B) 用原動機	
IF6-19-155-E5	電動機検査 (その5)	機能・性能検査	原子炉残留熱除去系海水系ポンプ (D) 用原動機	
IF6-19-155-E6	電動機検査 (その6)	機能・性能検査	高圧炉心スプレイ系ポンプ用原動機	
IF6-19-155-E8	電動機検査 (その8)	機能・性能検査	原子炉補機冷却水海水ポンプ (B) 用原動機	
IF6-19-155-E9	電動機検査 (その9)	機能・性能検査	高圧復水ポンプ (B) 用原動機	
IF6-19-155-E10	電動機検査 (その10)	機能・性能検査	電動機駆動原子炉給水ポンプ (B) 用原動機	
IF6-19-155-E11	電動機検査 (その11)	機能・性能検査	可燃性ガス濃度制御系排風機 (B-1) 用駆動電動機	
			可燃性ガス濃度制御系排風機 (B-2) 用駆動電動機	
IF6-19-155-E12	電動機検査 (その12)	機能・性能検査	非常用ガス処理系排風機 (B) 用電動機	
IF6-19-155-E13	電動機検査 (その13)	機能・性能検査	原子炉冷却材浄化系循環ポンプ (B) 用原動機	

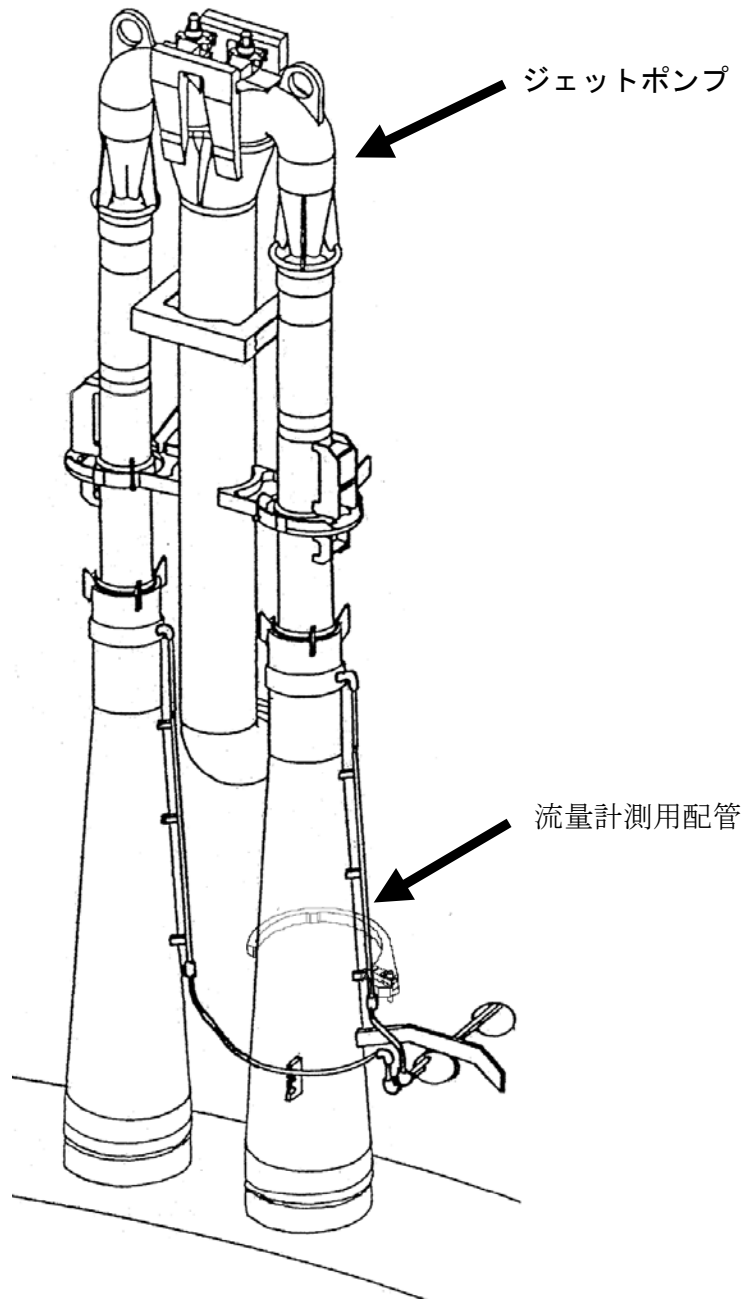
福島第一原子力発電所第6号機第19回定期事業者検査実施項目

要領書番号	定期事業者検査名	検査項目	実施数	備考
IF6-19-155-E14	電動機検査 (その1 4)	機能・性能検査	低圧炉心スプレイ系封水ポンプ用原動機	
IF6-19-155-E15	電動機検査 (その1 5)	機能・性能検査	原子炉残留熱除去系封水ポンプ用原動機	
IF6-19-155-E20	電動機検査 (その2 0)	機能・性能検査	燃料プール冷却浄化系循環ポンプ (B) 用原動機	
IF6-19-155-環	電動機検査 (その1)	機能・性能検査	機器ドレン補助ろ過器ポンプ用電動機	
IF6-19-155-環 1	電動機検査	機能・性能検査	低電導度サンポンプ (A) 用電動機	
			低電導度サンポンプ (B) 用電動機	
			高電導度サンポンプ (B) 用電動機	
			高電導度サンポンプ (C) 用電動機	
			OG機器ドレンサンポンプ (A) 用電動機	
			OG機器ドレンサンポンプ (B) 用電動機	
			OG床ドレンサンポンプ用電動機	
IF6-19-155-環2	電動機検査	機能・性能検査	蒸発濃縮器循環ポンプ (A) 用電動機	
			OG真空ポンプ (B) 用電動機	
IF6-19-156-R	耐震健全性検査 (その1)	外観検査	主蒸気系配管支持構造物 1箇所	
IF6-19-160-R	配管肉厚測定検査 (その1)	非破壊検査	燃料プール冷却浄化系配管	
			原子炉冷却材浄化系配管	
			原子炉隔離時冷却系配管	
			残留熱除去系配管	
			低圧炉心スプレイ系配管	
			高圧炉心スプレイ系配管	
			主蒸気系配管	
			給水系配管	
IF6-19-160-T	配管肉厚測定検査 (その2)	非破壊検査	原子炉隔離時冷却系配管	
			主蒸気系配管	
			給水系配管	
			復水系配管	
			抽気系配管	
			補助蒸気系配管	
			給水加熱器ドレン系配管	
			給水加熱器ベント系配管	
			タービンランド蒸気系配管	
			気体廃棄物処理系配管	
IF6-19-161-R	サブプレッションチェンバ吸込ストレーナ検査	外観検査	原子炉隔離時冷却系サブプレッションチェンバ吸込ストレーナ	
			残留熱除去系サブプレッションチェンバ吸込ストレーナ (A, B, C)	
			高圧炉心スプレイ系サブプレッションチェンバ吸込ストレーナ	
			低圧炉心スプレイ系サブプレッションチェンバ吸込ストレーナ	
IF6-19-162-燃	制御棒外観検査	外観検査	制御棒 2本	



← 点検箇所

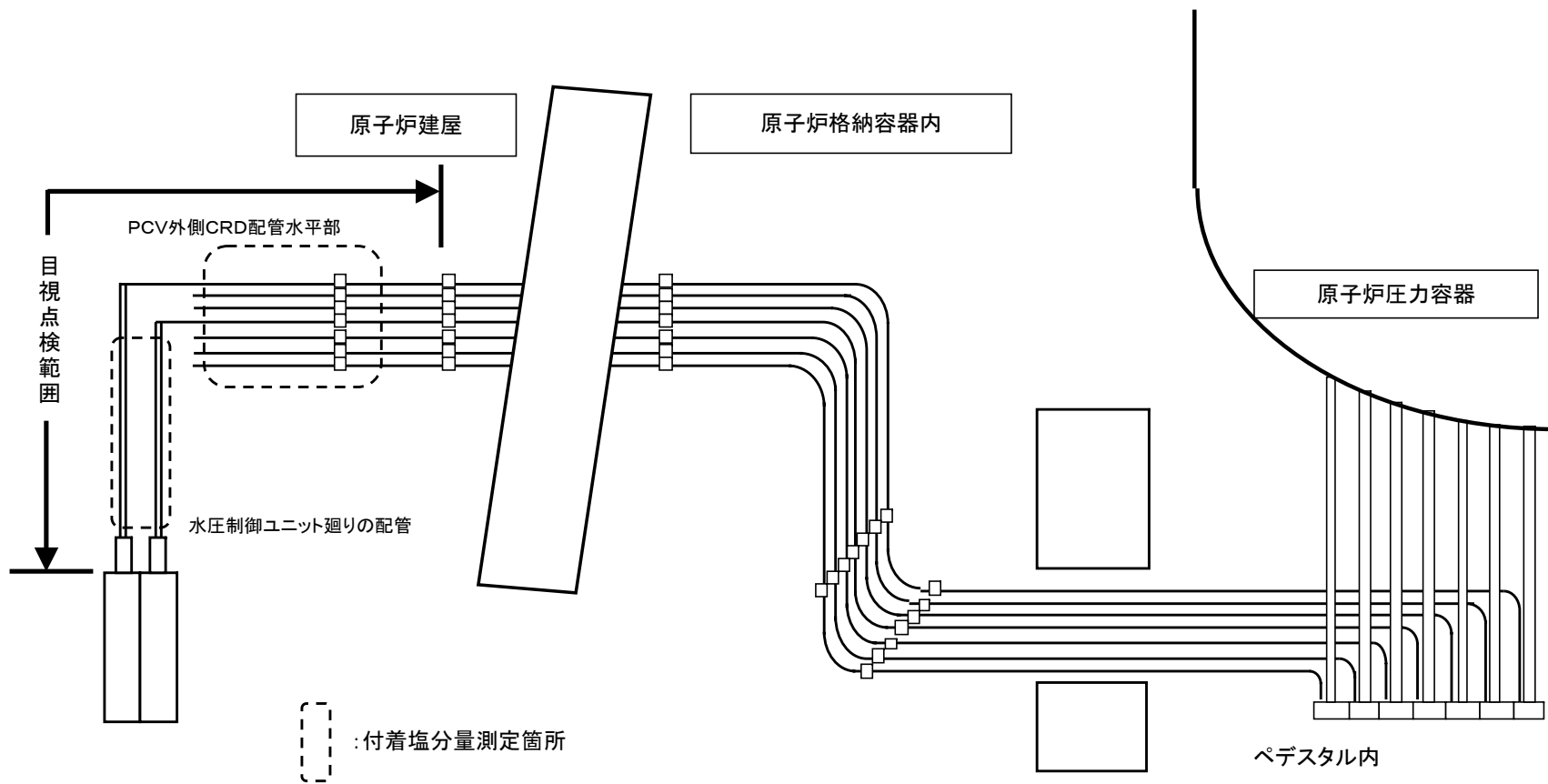
ジェットポンプ点検箇所図



流量計測用配管点検対象箇所：14ライン

JP-1、JP-2、JP-3、JP-6、JP-7、
JP-9、JP-10、JP-11、JP-12、JP-13、
JP-16、JP-17、JP-19、JP-20

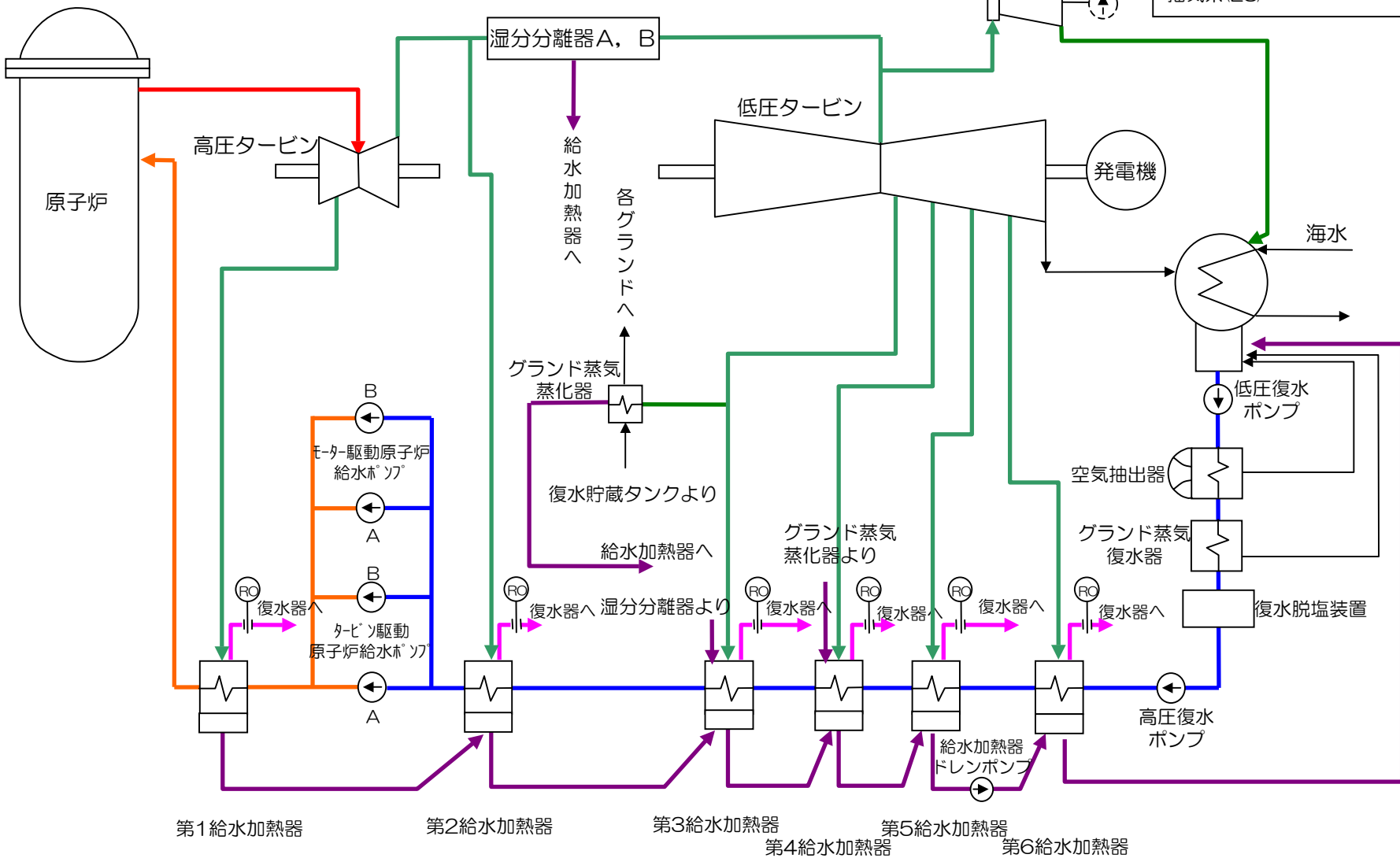
ジェットポンプ流量計測用配管概略図



目視点検、付着塩分量測定実施箇所概略図

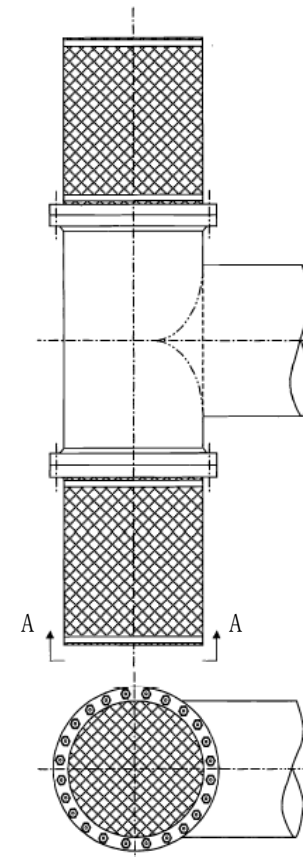
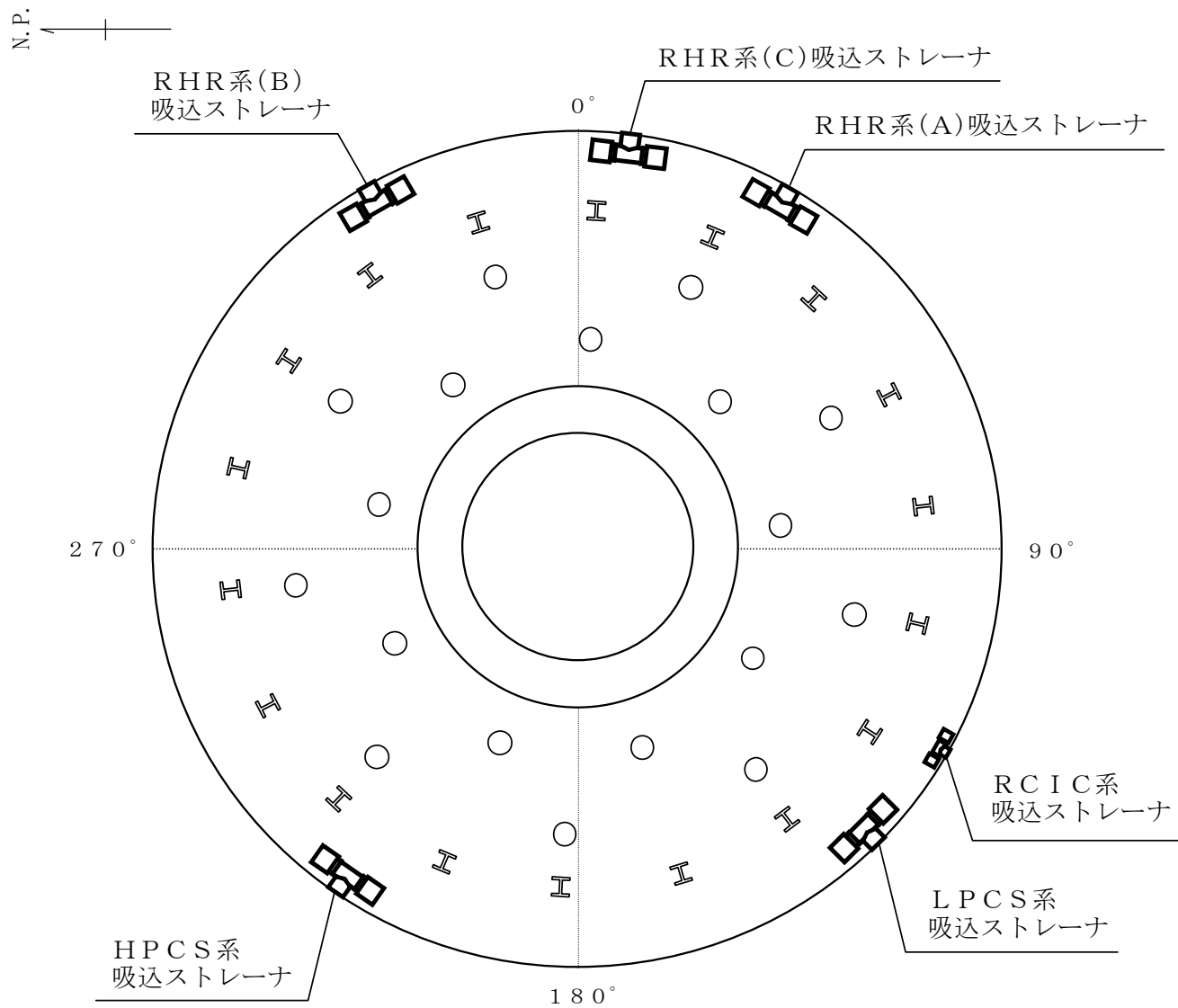
福島第一原子力発電所6号機

- 調査対象:
- 主蒸気系 (MS) —
 - 復水系 (C) —
 - 給水系 (FDW) —
 - 給水加熱器ドレン系 (HD) —
 - 給水加熱器ベント系 (HV) —
 - 抽気系 (ES) —



系統	部位数	部位番号	公称肉厚 (mm)	必要最小 肉厚(mm)	測定値 (mm)	減肉率 (mm/年)	余寿命 (年)
主蒸気系	45	MS-CP14-030	8.7	0.29	8.3	0.40	20.0
補助蒸気系	16	AS-CP101-090	6.4	0.16	6.3	0.09	65.9
抽気系	63	ES-CP31-100	4.5	0.16	4.2	0.31	13.0
タービンランド蒸気系	8	TGS-CPAS21-090	4.5	0.06	4.0	0.12	32.8
ヒータードレン系	1	HD-CP89-220	15.1	3.12	14.6	0.03	382.6
ヒーターベント系	29	HV-CP5-080	7.1	0.29	6.6	0.23	27.4
復水系	32	C-CP28-010	19.0	15.84	18.9	0.12	25.5
給水系	14	FDW-CP26-010	21.4	10.90	20.7	0.51	19.2
気体廃棄物処理系	87	OG-CP80-020	5.5	0.11	8.3	0.23	35.6
原子炉隔離時冷却系	62	RCIC-CP76-010	6.4	1.40	15.6	0.83	17.1
原子炉冷却材浄化系	36	CU-CP3-030	11.0	7.60	9.8	0.24	9.1
高圧炉心スプレイ系	1	LBB-HPCS-1	15.1	9.20	13.2	0.45	8.8
低圧炉心スプレイ系	1	LBB-LPCS-1	15.1	9.20	13.3	0.32	12.8
残留熱除去系	1	LBB-RHR-8	17.4	10.90	16.7	0.22	26.3
燃料プール冷却材浄化系	25	FPC-CP33-020	9.3	3.80	8.0	0.07	60.0
合計	421						

福島第一原子力発電所6号機定期事業者検査における配管減肉測定結果



A-A 矢視図
吸込ストレーナの構造例

圧力抑制室内非常用炉心冷却系統ストレーナ配置図

福島第一原子力発電所6号機 中央制御室及びケーブル処理室位置関係図

図-1 1階平面図

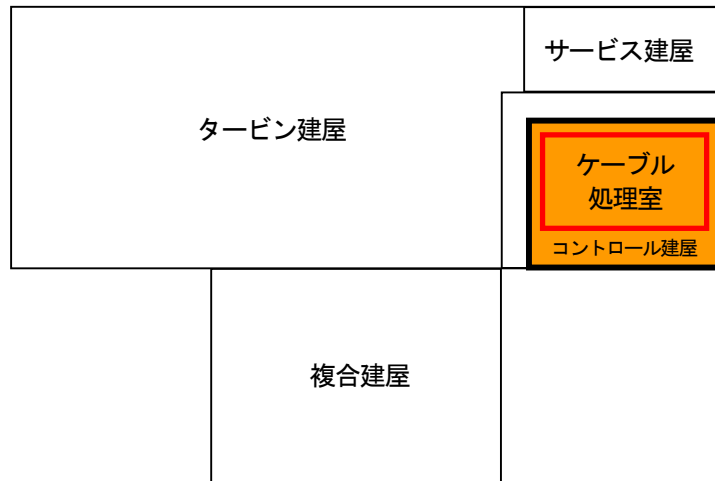


図-2 2階平面図

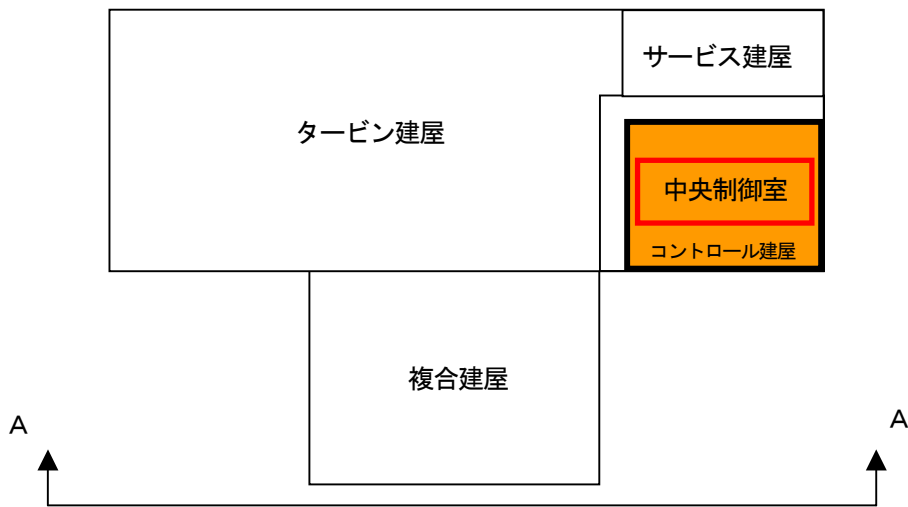
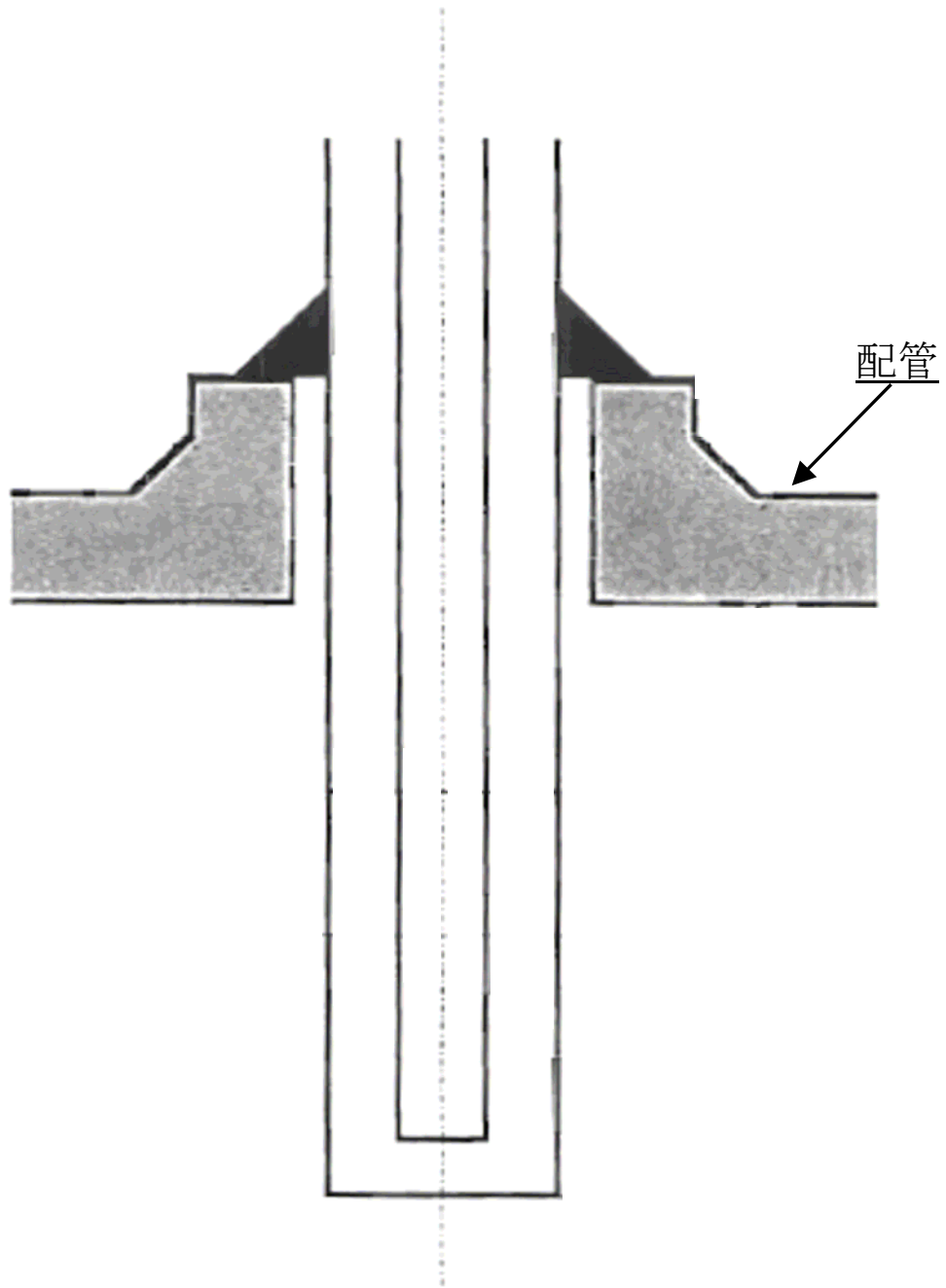
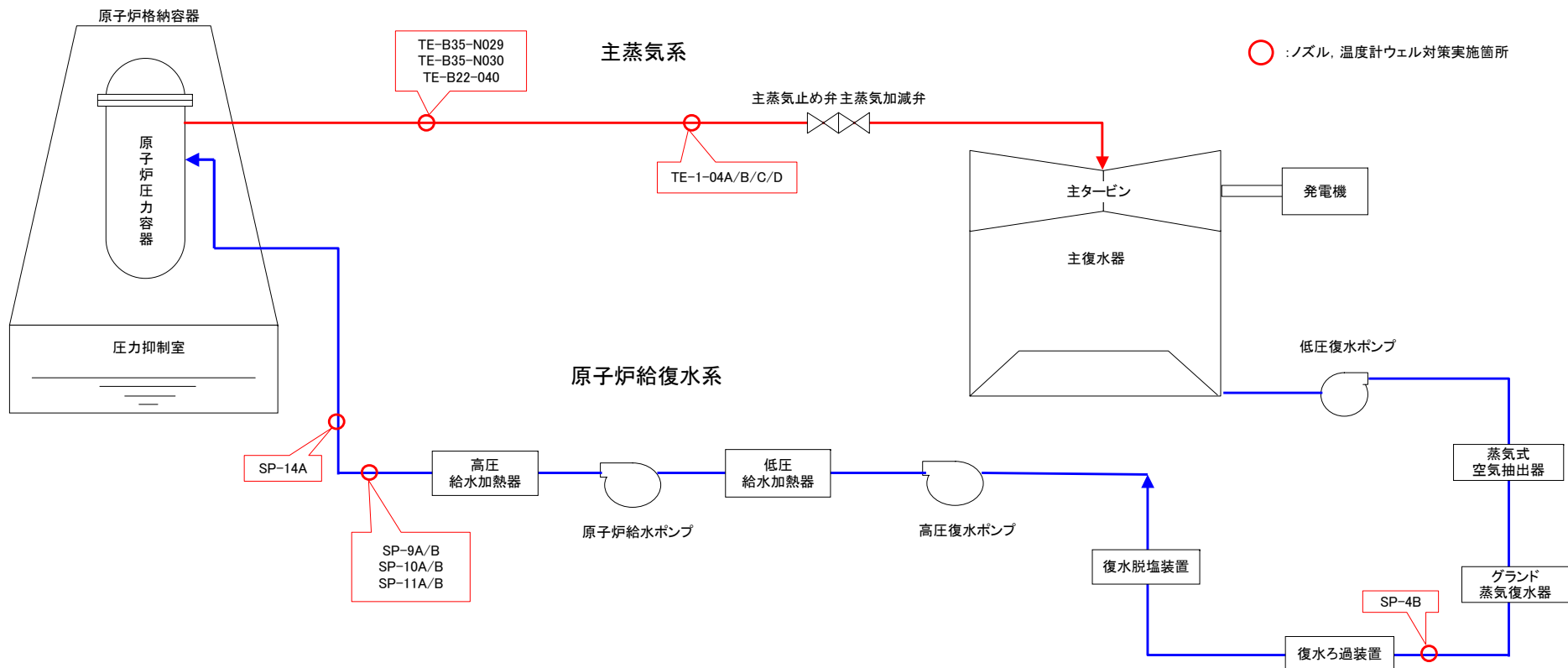


図-3 建屋断面図 (A-A矢視)





サンプリングノズル、温度計ウェル模式図



サンプリングノズル対策箇所一覧(8箇所)

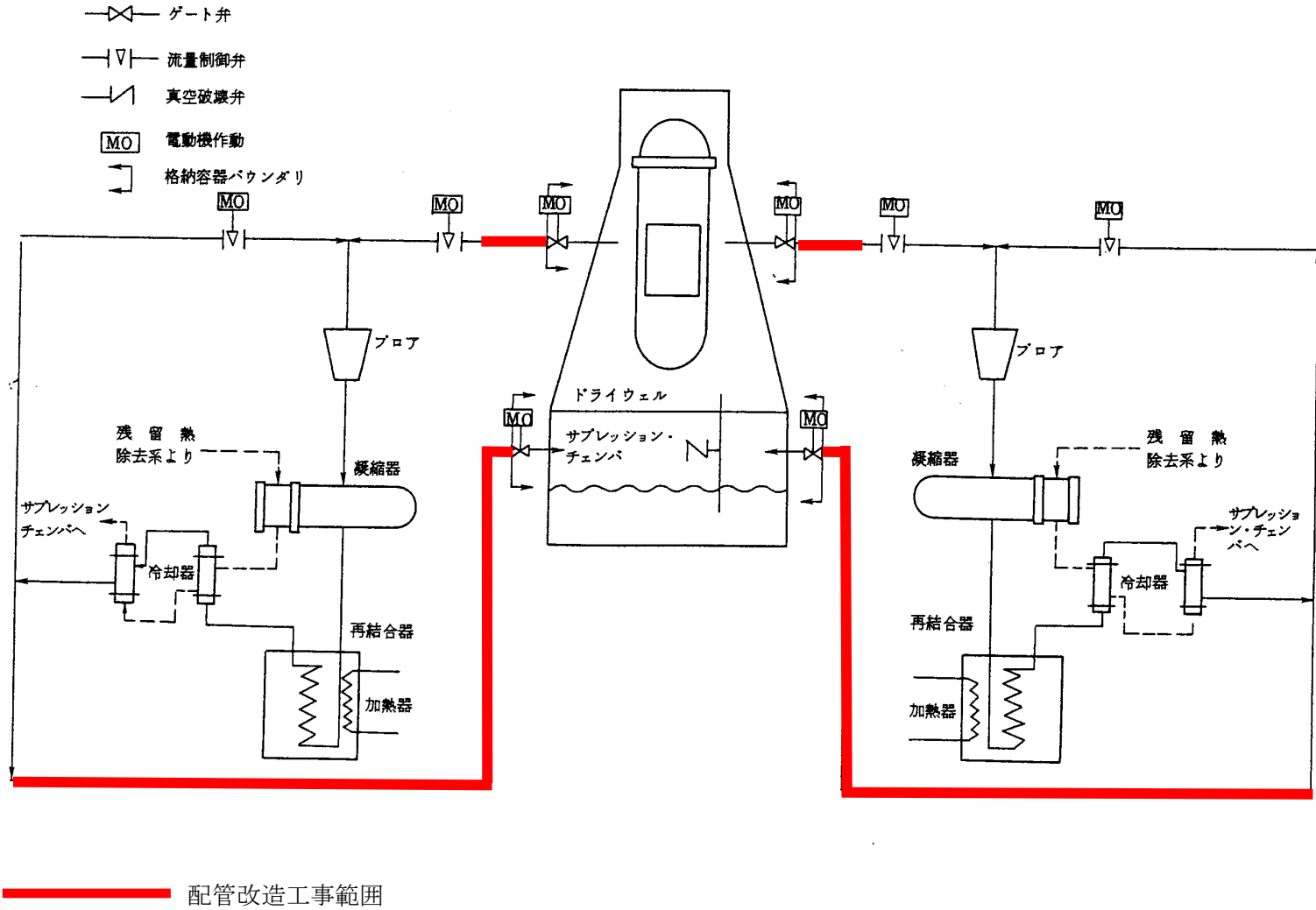
系統	サンプリングポイント番号	サンプリングポイント名称	対策後の形状
FDW	SP-9A	第一給水加熱器出口	ノズルレス
FDW	SP-9B	第一給水加熱器出口	短尺化
FDW	SP-10A	第一給水加熱器出口	ノズルレス
FDW	SP-10B	第一給水加熱器出口	短尺化
FDW	SP-11A	第一給水加熱器出口	ノズルレス
FDW	SP-11B	第一給水加熱器出口	短尺化
FDW	SP-14A	第一給水加熱器出口ヘッダ	短尺化
C	SP-4B	復水ろ過装置入口	短尺化

温度計ウェル対策箇所一覧(15箇所)

系統	ウェル番号	温度計ウェル名称	対策後の形状
MS	TE-B22-N040	外側主蒸気隔離弁出口温度計ウェル	閉止
MS	TE-B22-N060	外側主蒸気隔離弁ドレンライン温度計ウェル	短尺化
MS	TE-1-04A	主蒸気止弁入口温度計ウェル	短尺化
MS	TE-1-04B	主蒸気止弁入口温度計ウェル	短尺化
MS	TE-1-04C	主蒸気止弁入口温度計ウェル	短尺化
MS	TE-1-04D	主蒸気止弁入口温度計ウェル	短尺化
MS	TE-50-18.00	シール蒸気ヘッダ温度計ウェル	短尺化
PLR	TE-B35-N029	外側主蒸気隔離弁出口温度計ウェル	閉止
PLR	TE-B35-N030	外側主蒸気隔離弁出口温度計ウェル	閉止
PLR	TE-B35-N028A	原子炉冷却材再循環ポンプ入口温度計ウェル	閉止
PLR	TE-B35-N028B	原子炉冷却材再循環ポンプ入口温度計ウェル	閉止
PLR	TE-B35-N023A	原子炉冷却材再循環ポンプ入口温度計ウェル	短尺化
PLR	TE-B35-N023B	原子炉冷却材再循環ポンプ入口温度計ウェル	短尺化
RCIC	TI-E51-R005	原子炉隔離時冷却系ポンプ出口温度計ウェル	短尺化
SA	TI-15-98.05	所内用圧縮空気貯槽出口温度計ウェル	短尺化

主蒸気系・原子炉給復水系概略系統図及びノズル、温度計ウェル対策実施箇所

可燃性ガス濃度制御系配管改造工事



原子力関係組織図 (福島第一原子力発電所)

【本店】

GM：グループマネージャー

