

(お知らせ)

## 福島第一原子力発電所 5号機における運転上の制限の逸脱について

平成 19 年 2 月 18 日  
東京電力株式会社  
福島第一原子力発電所

当所 5号機（沸騰水型、定格出力 78 万 4 千キロワット）は定格熱出力運転中ですが、本日午前 10 時 29 分から開始した炉心スプレイ系<sup>\*1</sup> A系の定例試験において、系統に必要な流量は確保できましたが、本来自動で閉止する 1 弁が全閉状態にならないことが確認されたため、午前 11 時 50 分、保安規定に定める「運転上の制限」<sup>\*2</sup>を満足していないと判断いたしました。

このため、運転上の制限を満足しない場合に要求される措置として、残りの B 系統および低圧注水系<sup>\*3</sup>の機能が健全であることを確認しております。

今後、原因について調査を行い、必要な対策を講じることといたします。  
なお、本事象による外部への放射能の影響はありません。

以 上

### \* 1 炉心スプレイ系

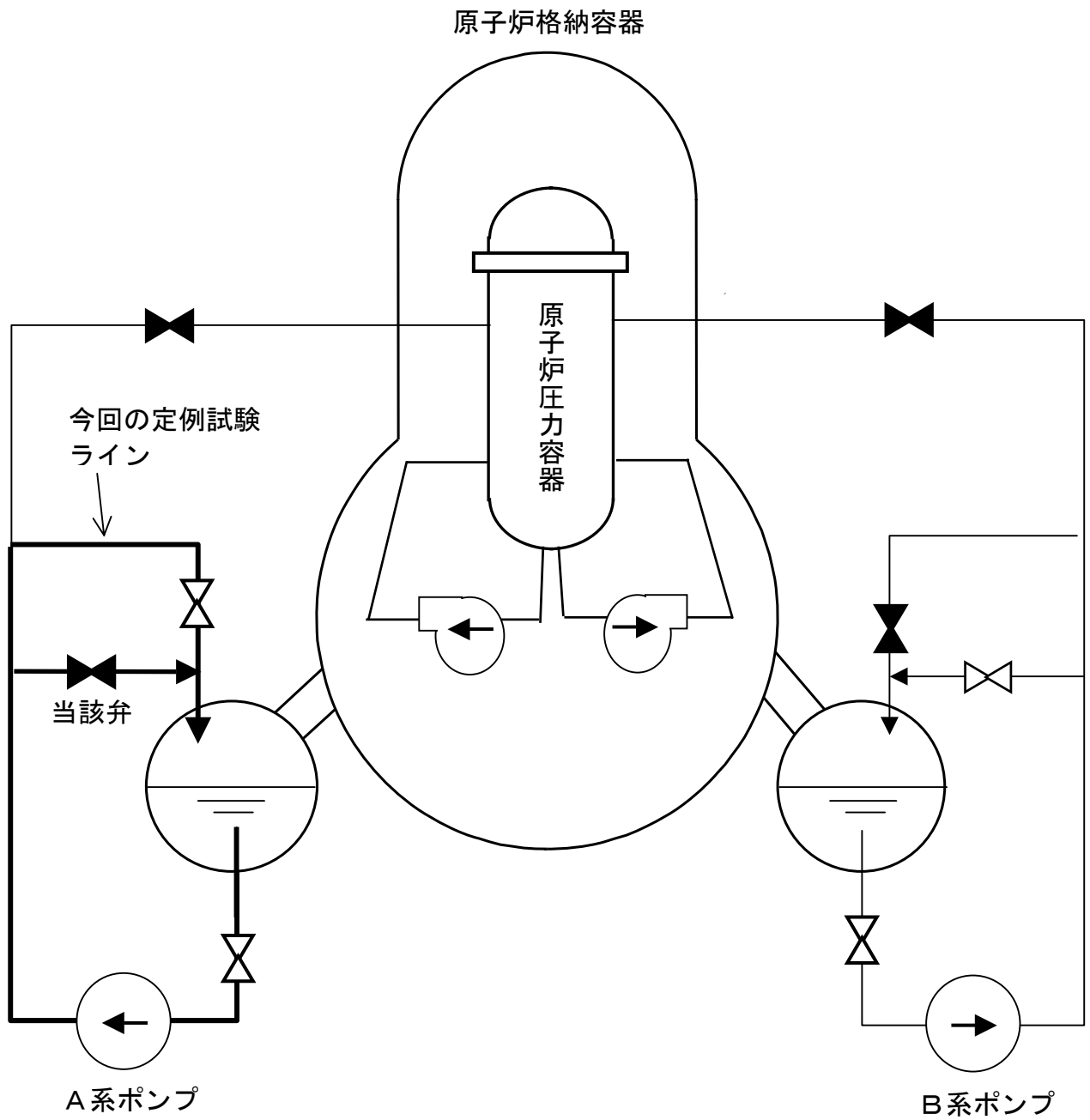
非常用炉心冷却系の一つで、冷却材喪失事故時、炉心の過熱による燃料および被覆管の破損を防止するため、炉心上部より冷却水をスプレイし冷却するための系統（A系、B系の 2 系統ある）。

### \* 2 運転上の制限

保安規定では原子炉の運転に関し、「運転上の制限」や「運転上の制限を満足しない場合に要求される措置」等が定められており、運転上の制限を満足しない場合には、要求される措置に基づき対応することになる。

### \* 3 低圧注水系

非常時に原子炉水位を維持する系統（A系、B系の 2 系統ある）。



5号機炉心スプレイ系系統概略図