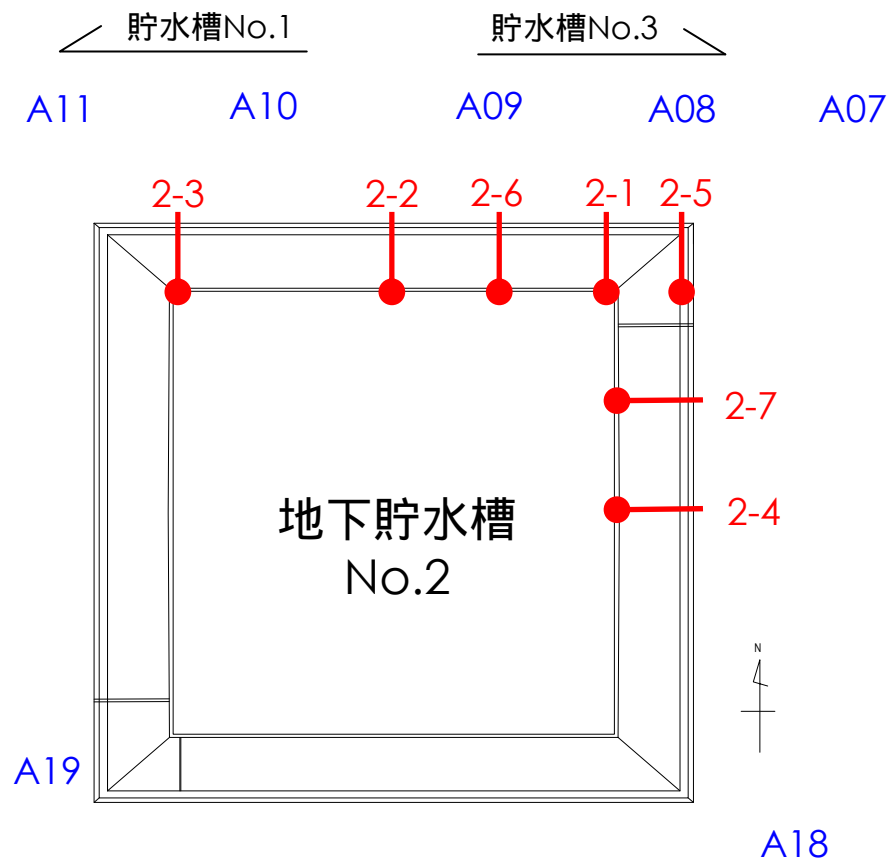


地下貯水槽No.2周辺のボーリング調査について

【ボーリング調査結果（お知らせ済み）】



- ：地下貯水槽観測孔Aライン
 (全19箇所のうち、周辺の7箇所抜粋)
- ：地質調査孔(拡散状況調査)
 (1箇所)
- ：地下貯水槽No.2観測孔(漏えい箇所調査)
 (7箇所)〔斜めボーリング〕

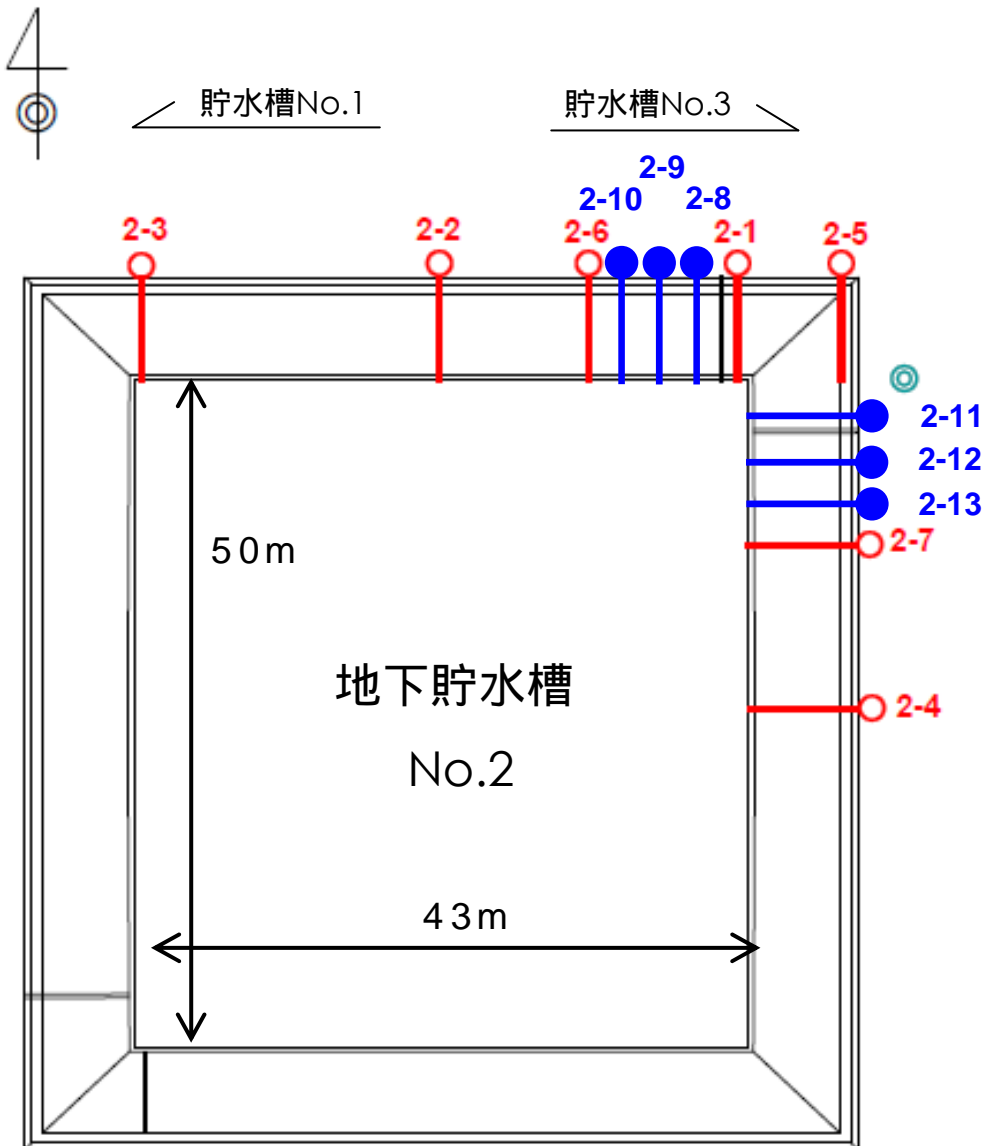
地下貯水槽 No.2観測孔	採取日	全β (Bq/cm ³)
2-1	5月10日	ND
2-2	5月10日	ND
2-3	5月8日	ND
2-4	5月8日	ND
2-5	5月12日	ND
2-6	5月12日	ND
2-7	5月13日	ND

地質調査孔	採取日	全β (Bq/cm ³)
	5月12日	ND

地下貯水槽 観測孔	採取日	全β (Bq/cm ³)
A-7	5月20日	ND
A-8	5月20日	ND
A-9	5月20日	ND
A-10	5月20日	ND
A-11	5月20日	ND
A-18	5月20日	ND
A-19	5月20日	ND

ND：検出限界値未満 (2.8 ~ 3.2 × 10⁻²Bq/cm³)

【追加ボーリング調査 位置図・分析結果】



地下貯水槽 No.2観測孔	採取日	全β (Bq/cm ³)
2-8	-	-
2-9	5月21日	ND
2-10	-	-
2-11	-	-
2-12	5月21日	2.9×10^{-1}
2-13	-	-

ND : 検出限界値未満 ($2.8 \times 10^{-2} \text{Bq/cm}^3$)

