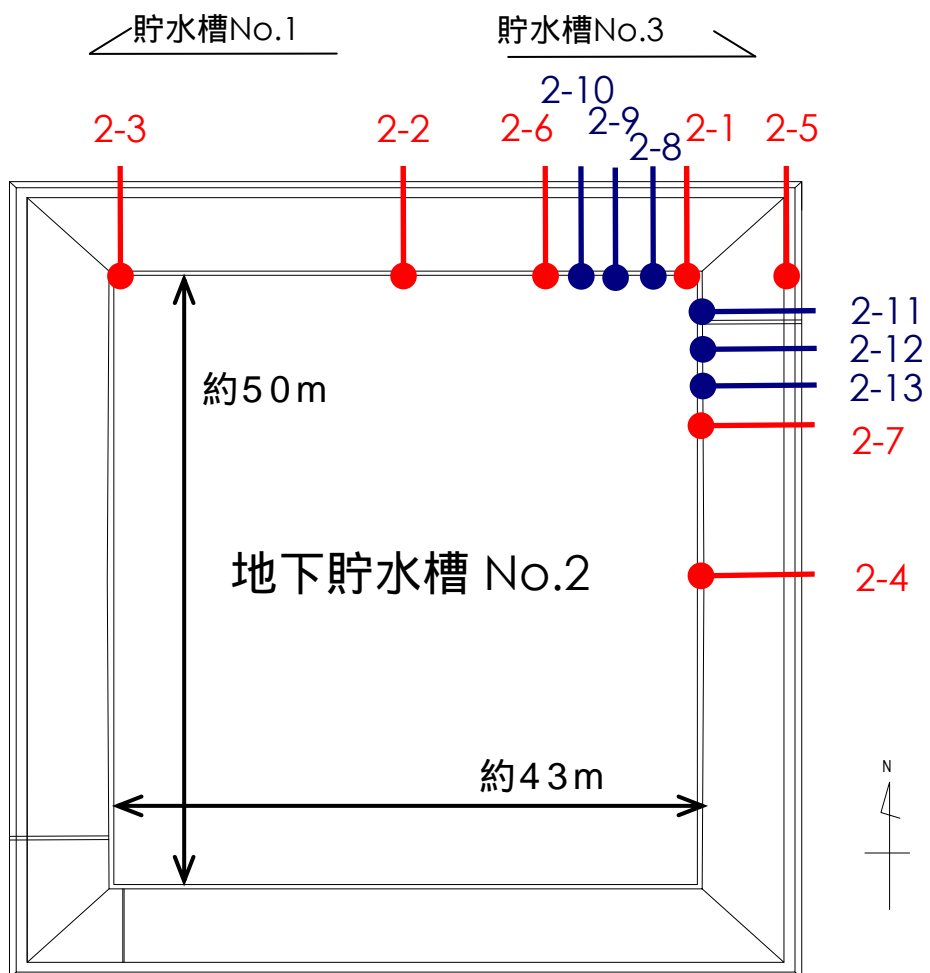


# 地下貯水槽周辺のボーリング調査と今後の計画について

< 参考資料 >  
 平成25年5月24日  
 東京電力株式会社

## 【地下貯水槽No.2ボーリング調査結果（お知らせ済）】

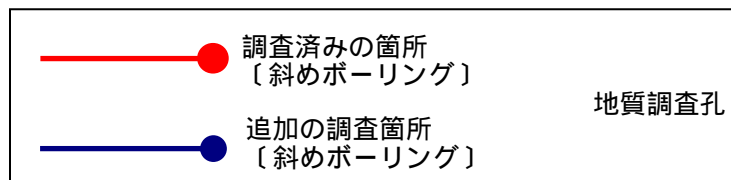
- No.2の漏えい箇所を特定するため、追加で6本のボーリング実施。
- 全体のコントラストを把握するため、全ての斜めボーリング孔で、改めて採水・分析を実施予定。



地下貯水槽 No.2観測孔	採取日	全β (Bq/cm <sup>3</sup> )
2-1	5月10日	ND (< 2.8 × 10 <sup>-2</sup> )
2-2	5月10日	ND (< 2.8 × 10 <sup>-2</sup> )
2-3	5月8日	ND (< 2.8 × 10 <sup>-2</sup> )
2-4	5月8日	ND (< 2.8 × 10 <sup>-2</sup> )
2-5	5月12日	ND (< 3.0 × 10 <sup>-2</sup> )
2-6	5月12日	ND (< 3.0 × 10 <sup>-2</sup> )
2-7	5月13日	ND (< 3.2 × 10 <sup>-2</sup> )
2-8	5月23日	ND (< 3.2 × 10 <sup>-2</sup> )
2-9	5月21日	ND (< 2.8 × 10 <sup>-2</sup> )
2-10	5月22日	1.0 × 10 <sup>-1</sup>
2-10	5月23日	7.1 × 10 <sup>-2</sup>
2-11	5月22日	3.3 × 10 <sup>-2</sup>
2-11	5月23日	ND (< 3.2 × 10 <sup>-2</sup> )
2-12	5月21日	2.9 × 10 <sup>-1</sup>
2-12	5月22日	3.8 × 10 <sup>-1</sup>
2-13	5月23日	ND (< 3.2 × 10 <sup>-2</sup> )

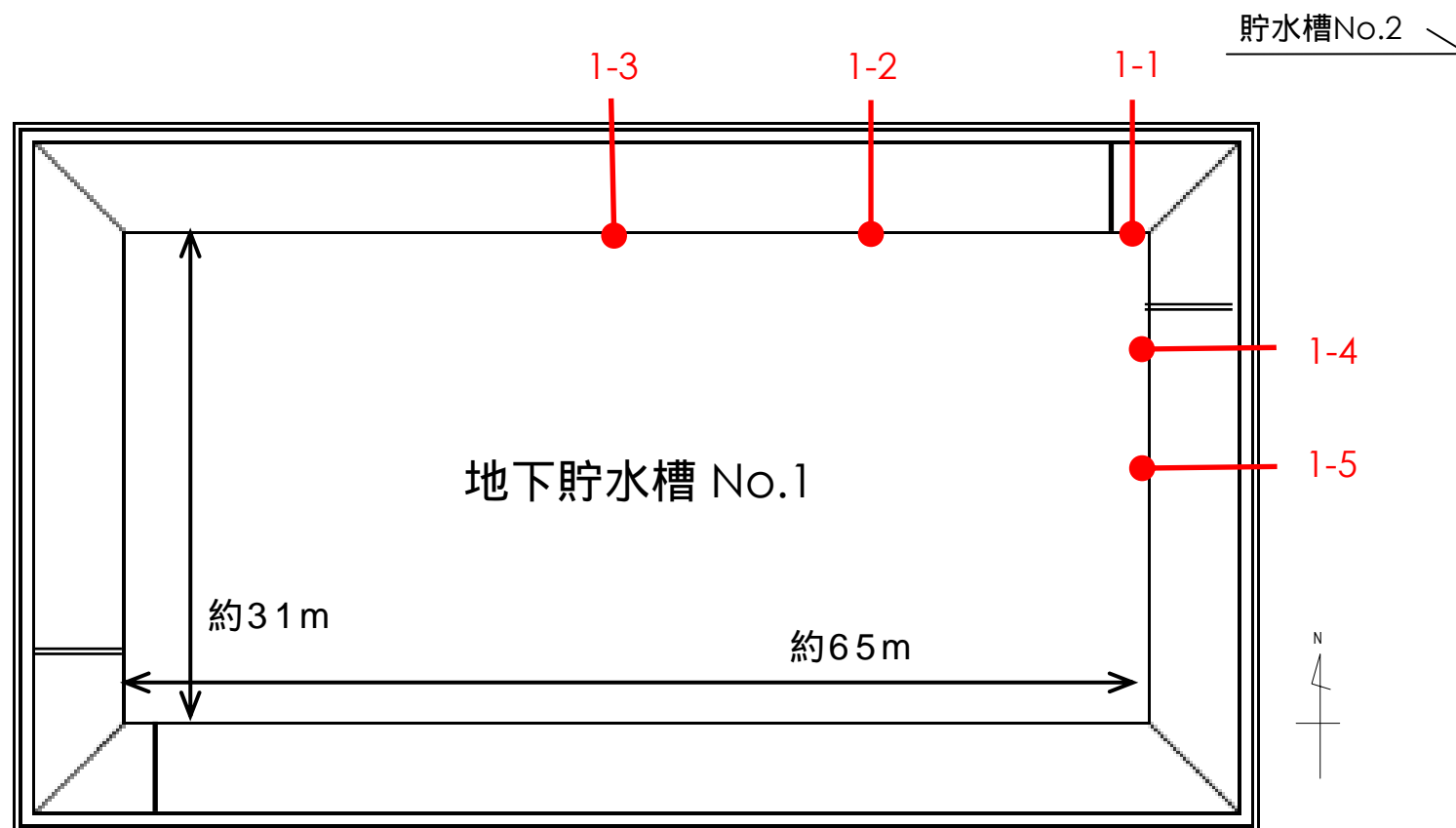
地質調査孔	採取日	全β (Bq/cm <sup>3</sup> )
	5月12日	ND (< 3.0 × 10 <sup>-2</sup> )

検出限界値未満の場合は、NDの横に、" < " を付けて  
 検出限界値を記載。



## 【地下貯水槽No.1ボーリング調査計画】

- No.1については漏えい確認当初より検知孔の汚染水回収を実施しており、ベントナイトシート内への漏えい量が少ないため、ボーリング採水では漏えい箇所は特定できない。
- No.1については漏えい拡散程度を確認するために実施。
- 地下貯水槽No.1については、汚染が確認されている北東側の隅、および北面・東面に合計5本の斜めボーリングを実施予定。



● 調査実施予定箇所  
〔斜めボーリング〕