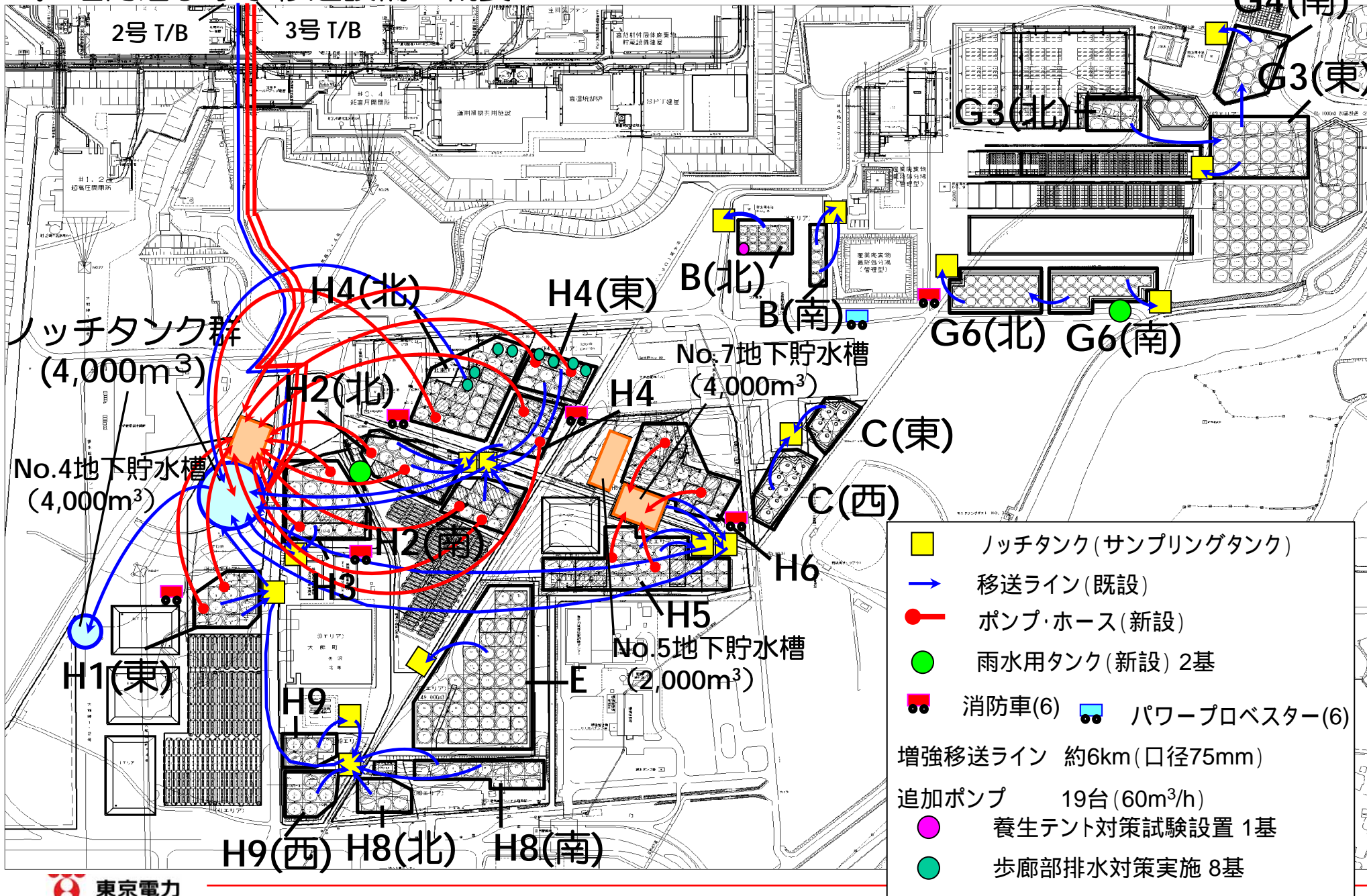
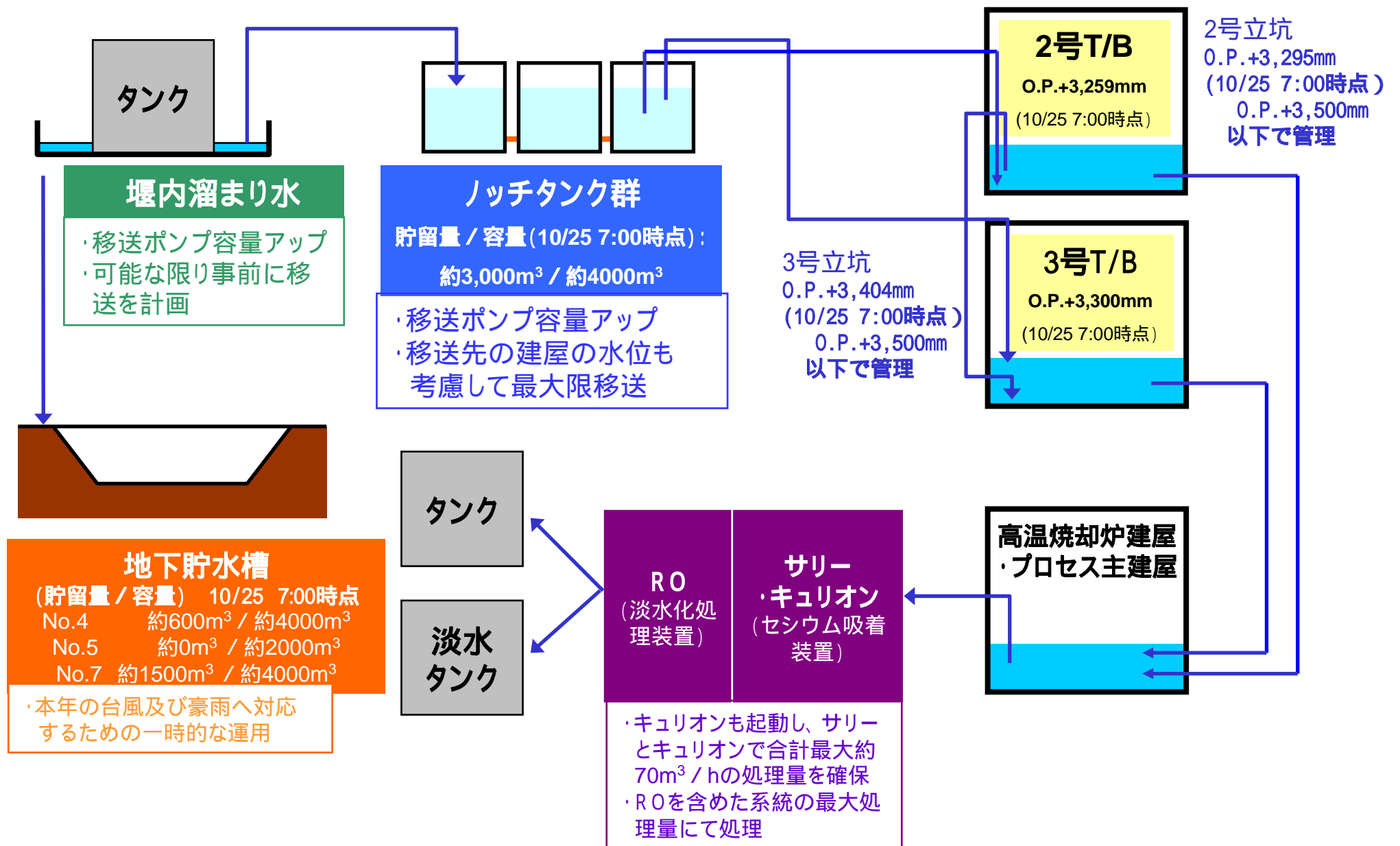


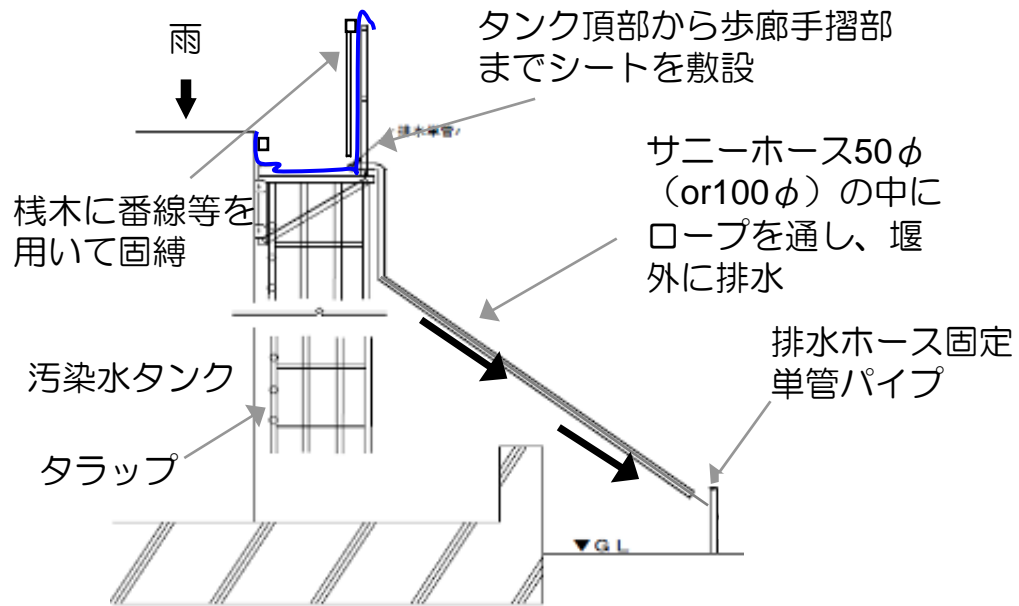
1. 堰内溜まり水移送設備の概要



2. 台風及び豪雨への対応(堰内の水が暫定基準を超えたもの)



3.H4タンクエリア 歩廊部排水対策実施状況



H4エリア東側全景



No3タンク歩廊部



No12タンク全景

参考 Bタンクエリア 養生テント対策試験設置状況

