

参 考 資 料
平成 27 年 1 月 20 日
東京電力株式会社

福島第二原子力発電所

1、2号機廃棄物処理建屋（管理区域）における 協力企業作業員の死亡について



東京電力

1 . 概要

発生日時：平成27年 1 月20日 午前 9 時30分頃

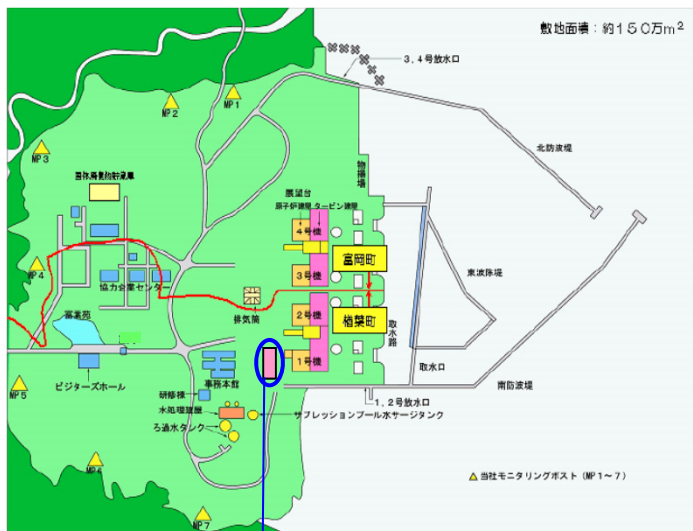
発生場所：1、 2号機廃棄物処理建屋 5 階（管理区域）

発生状況：1、 2号機廃棄物処理建屋 5 階（管理区域）において、濃縮器点検に向けた準備作業として、協力企業作業員が同点検で使用する点検台（直方形）に固定してある点検治具（円筒形、ボルト固定）のボルトを緩めたところ、当該の治具が回転し頭部を挟まれた模様。発生時、当該作業員に意識はなかった（頭部から出血あり）。

時系列

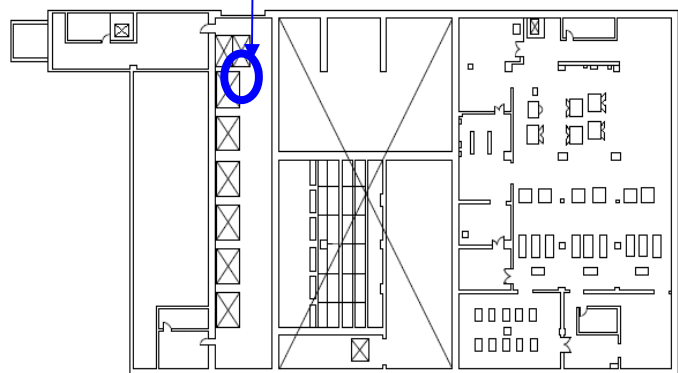
午前 9 時頃	事務所から現場へ出発
午前 9 時30分頃	災害発生
午前 9 時37分頃	救急車要請
午前 9 時42分頃	応急処置室移動
午前 9 時52分頃	双葉消防本部よりドクターヘリを要請したと連絡あり
午前10時48分頃	ドクターヘリ いわき市立総合磐城共立病院へ向けて 出発
午前11時20分頃	病院到着
午前11時57分	医師による死亡確認

2 . 現場被災状況

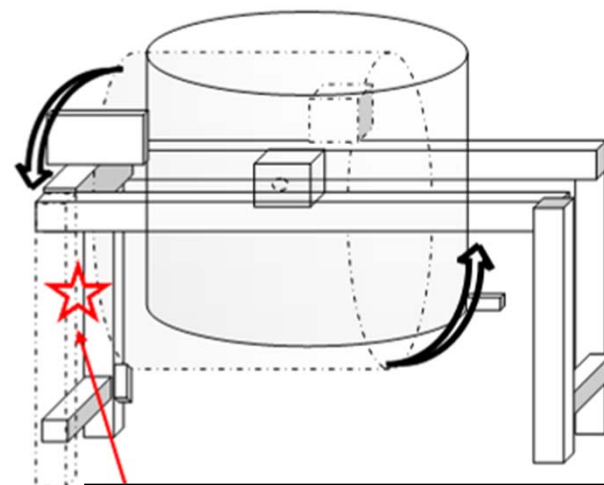


1・2号廃棄物処理建屋 現場配置図

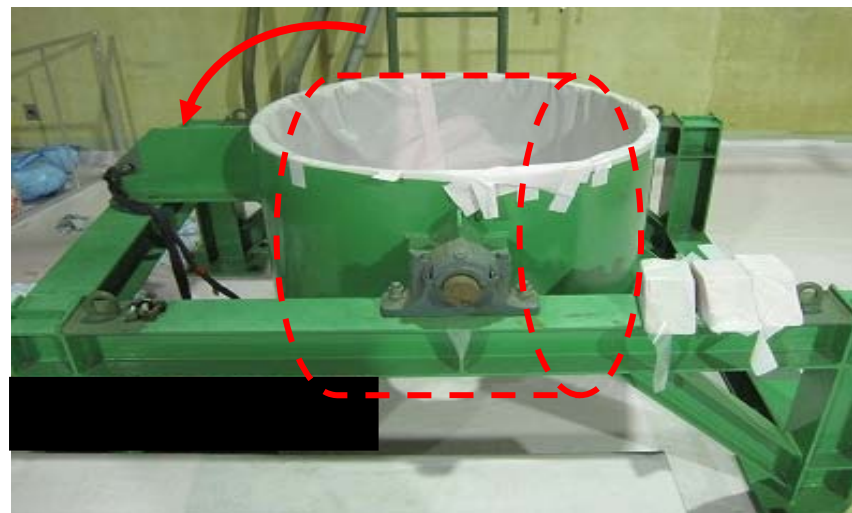
負傷者発生場所



1・2号 廃棄物処理建屋 5階 配置図



このあたりで作業員の頭部が
挟まったと思われる



3 . 災害発生後の対応

災害発生を受けて、全ての作業を中止し当所所員および協力企業へ以下の内容を周知した。

- ・基本動作の徹底
- ・作業手順の遵守
- ・作業員一人一人が気を引き締めること