

福島第一原子力発電所 3号機  
使用済燃料プール内からの燃料取り出しに向けて

～燃料取扱機・クレーン メディア公開～

2016年1月18日  
東京電力株式会社



東京電力

---

## 燃料取り出しを安全・着実に進めるための準備・作業に取り組んでいます。

### 【燃料取り出しに向けての主な作業】

#### Step1 大型ガレキ撤去(オペレーションフロア・使用済燃料プール内)

- 3号機原子炉建屋は水素爆発によりオペレーティングフロア(以下、オペフロ)上に多くのガレキが散乱し複雑に積み重なっている状態であったが、ひとつひとつ安全を確認しながら撤去を進め、2013年10月11日、オペフロ上の大型ガレキ撤去作業完了。
- 使用済燃料プール内は、大型のガレキを含め様々なものが散乱しているため、水中カメラによる事前調査や3Dモデルのシミュレーションを用いた綿密なガレキ撤去作業計画を作成し、新たな撤去治具を開発。また、落下防止への万全の対策を実施。2015年8月2日、最も大きなガレキ(燃料交換機)を撤去。2015年11月21日、クレーン車を使用したガレキ撤去作業を完了。

#### Step2 除染・遮へい

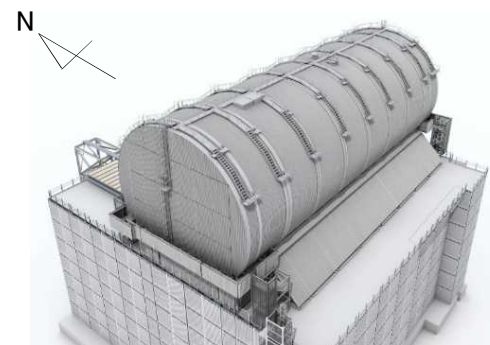
- 使用済燃料プールのあるオペフロは、放射線量が高いため、除染や遮へいが必要。燃料取り出しに向けて、前例のない取り組みへの挑戦となった。作業にあたっては、人による現場作業が難しいことから、クレーン車を改造し遠隔操作でオペフロの除染作業を実施中。遮へい体は一部設置。

#### Step3 燃料取り出し用カバー・燃料取扱設備の設置

- 新たに設置が必要となった燃料取り出し用カバーは、建設時の安全性向上と作業員の被ばく低減を最大限考慮し、福島第一原子力発電所から約60km離れたいわき市小名浜で一部の組み立てを実施。  
Step1,2実施後、燃料取り出し用カバーの搬入とともに燃料取扱設備も設置予定。

#### Step4 燃料取り出し

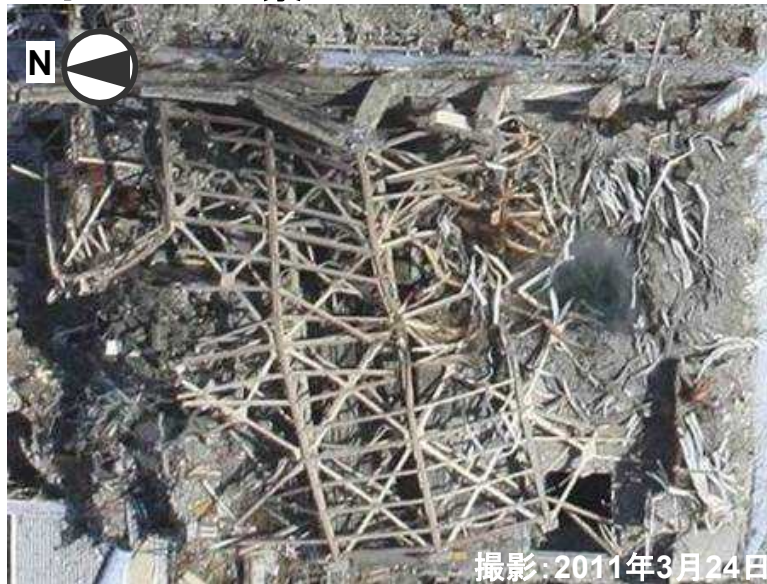
- 訓練の実施  
作業員の被ばく低減の観点から遠隔で燃料を取り出す計画であるため、実際に現場に設置する燃料取扱設備を用いて工場にて遠隔操作訓練を実施。  
燃料取扱設備を福島第一原子力発電所3号機へ設置した後にも操作訓練を実施する予定。
- 燃料の取り出しに支障となるガレキを除去し、566体の燃料を取り出し共用プールへ移送する。  
2017年度内に、使用済燃料プール内から燃料の取り出し開始を目指している。



3号機燃料取り出し用カバー 完成イメージ

## 2.大型ガレキ撤去(オペフロ上)

■オペフロ全景



大型ガレキ撤去前

■原子炉建屋北面全景



大型ガレキ撤去後



2013年10月11日オペフロ上の大型ガレキ撤去作業完了

## 2.大型ガレキ撤去(使用済燃料プール内)

### ■使用済燃料プール



既設燃料交換機撤去前



既設燃料交換機撤去後

- 2013年12月17日から、3号機使用済燃料プール内のガレキ撤去作業を開始。
- 2015年8月2日に、使用済燃料プール内ガレキのうち最大重量である既設燃料交換機(約25t)の撤去を実施。
- 2015年11月21日に、クレーン車を使った使用済燃料プール内のガレキ撤去作業を完了。

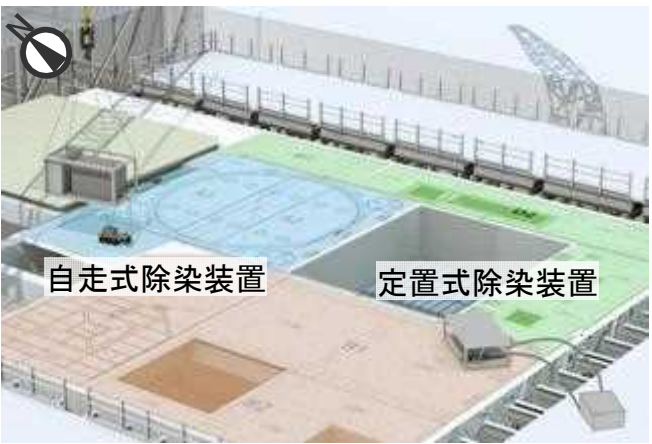


既設燃料交換機撤去(全景)

# 3.除染・遮へい作業概要(実施中)

- 2013年10月15日、無人重機の遠隔操作によるオペフロの除染(小ガレキの収集・吸引、切削)を開始し現在も実施中。遮へい体は一部設置済。

## ■ 除染作業イメージ



## ■ 遮へい作業イメージ



## ■ 除染で使用している主な装置

瓦礫集積装置	小瓦礫吸引装置	切削・吸引装置	高圧水切削・吸引装置	瓦礫回収
	<p>バキューム</p>	<p>ドーザー</p>		
	<p>新規追加装置</p>			
小ガレキの集積作業	小ガレキや粉塵等の吸引除去作業	コンクリート表層の切削・吸引除去作業	高圧水による床表層の切削除去 金属部の洗浄	ガレキの回収や切断作業

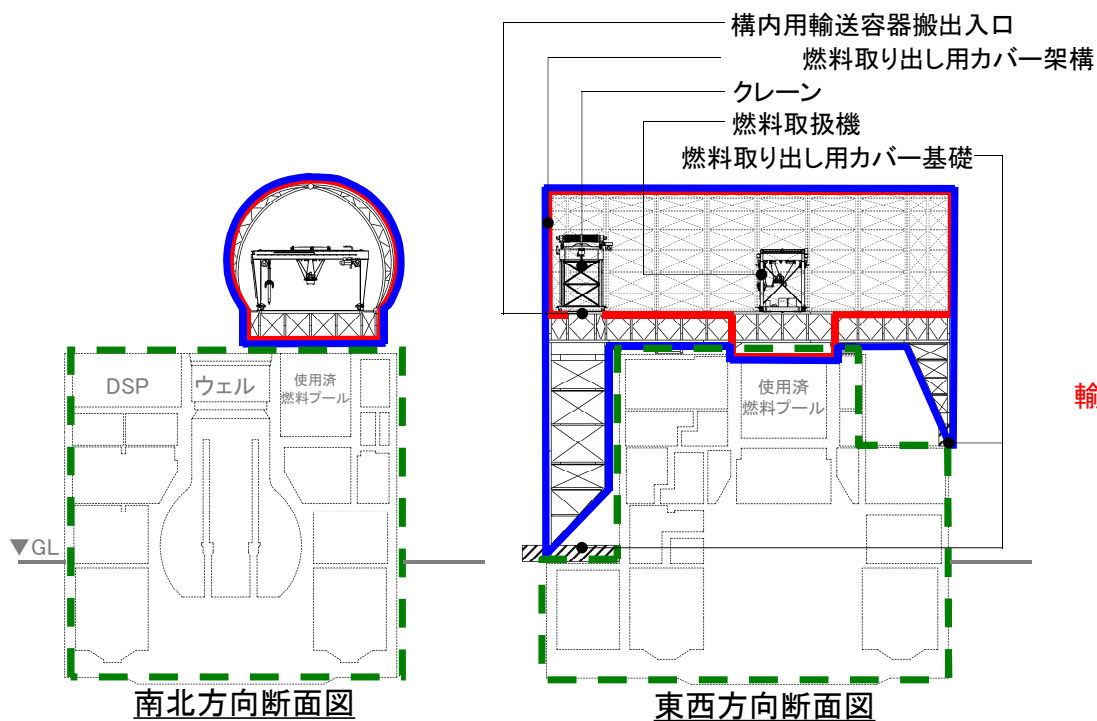
※吸引装置の排気はフィルターで除塵してダストの飛散抑制を行っている。  
 ※必要に応じて、上記装置の改造及び新規装置の導入を行う。

# 4.燃料取り出し用カバーの概要



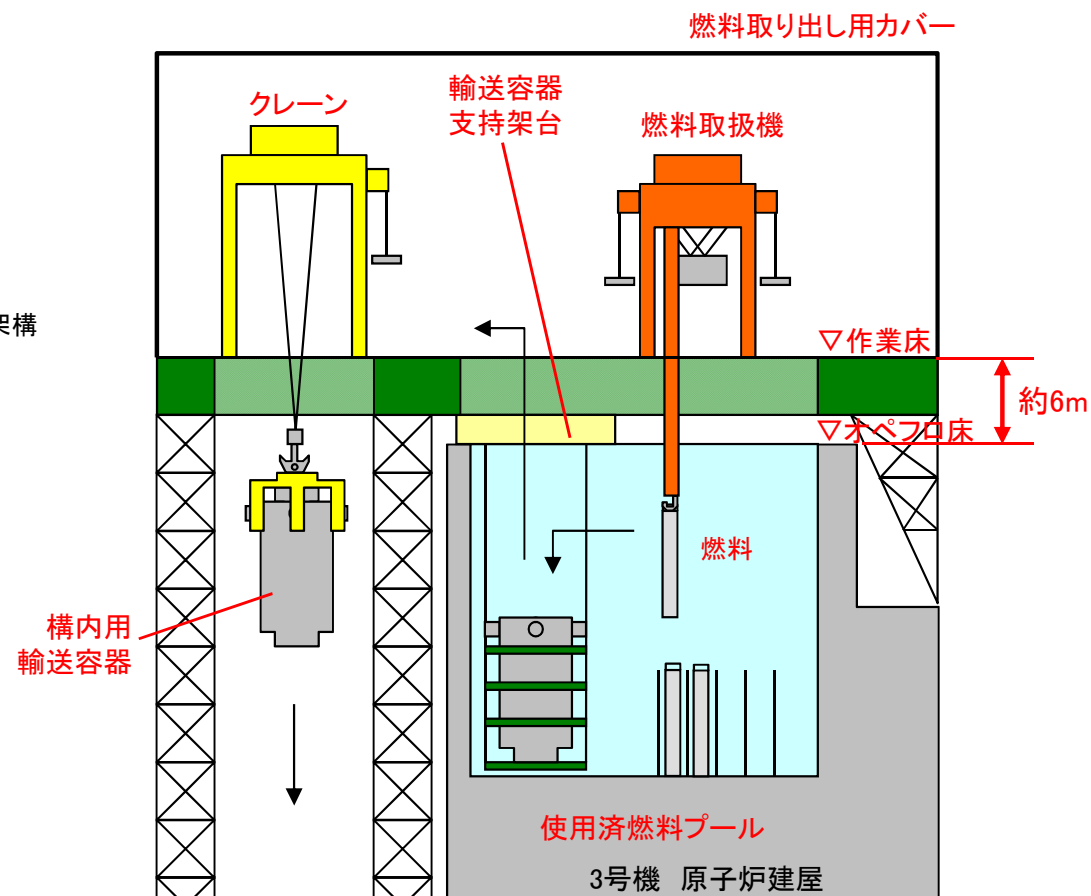
3号機燃料取り出し用カバー 完成イメージ

- 燃料取り出し用カバー架構は東西方向に門型形状で設置するため、燃料取扱設備が稼働する作業床はオペフロ床面より約6m高くなる
- オペフロ床上に遮へい体を設置するが、カバー架構および作業床等も遮へい効果を有する



南北方向断面図

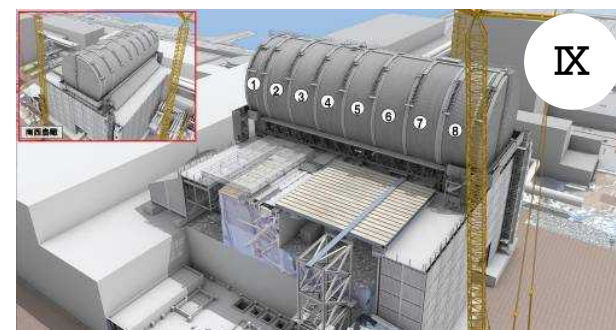
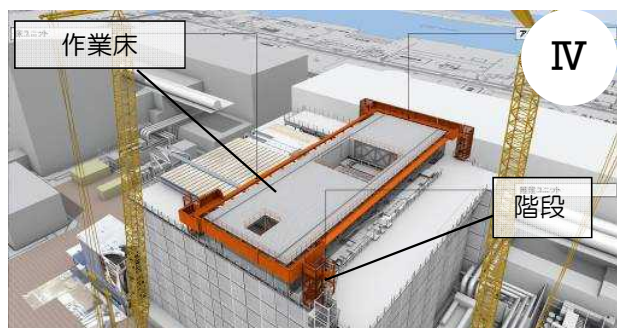
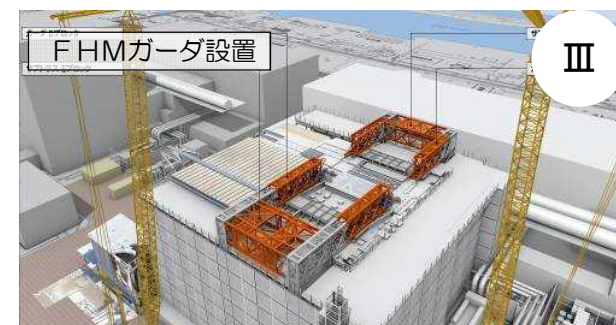
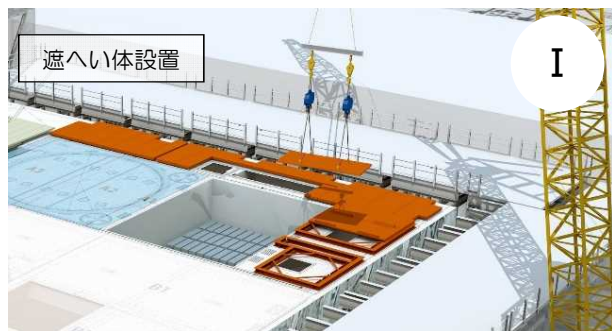
東西方向断面図



3号機燃料取り出し作業イメージ

## 5.カバー・燃料取扱設備等の設置手順イメージ

- ステップⅠのオペフロ遮へい体設置までは、遠隔操作による無人作業を計画。
- ステップⅡ～Ⅲは、線量の高いオペフロ上が主な作業場所となり、ステップⅣ以降は、オペフロ+約6m高さでの作業が主な作業場所となる。



## 6.燃料取出し用カバー 組立訓練

- 福島第一原子力発電所構内にて燃料取出し用カバー設置作業を円滑に進めることができるよう、小名浜港で組立作業の確認を実施



屋根部材の組立状況

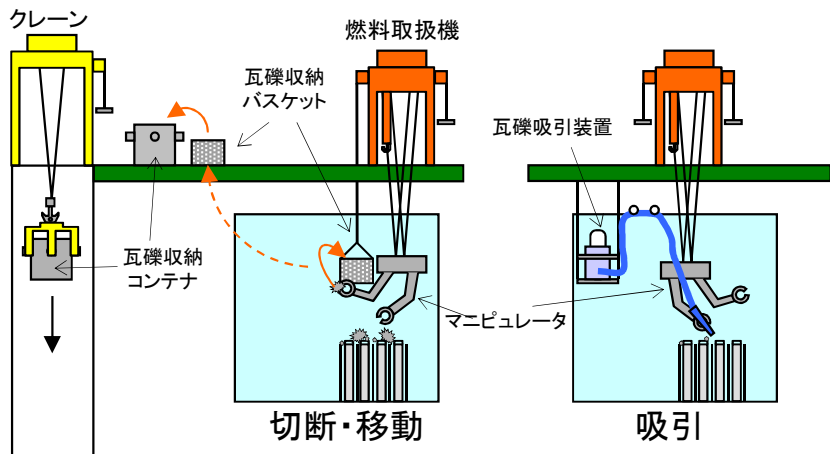


ガーダの組立状況



# 7. ガレキ撤去作業・燃料取り出し作業概要

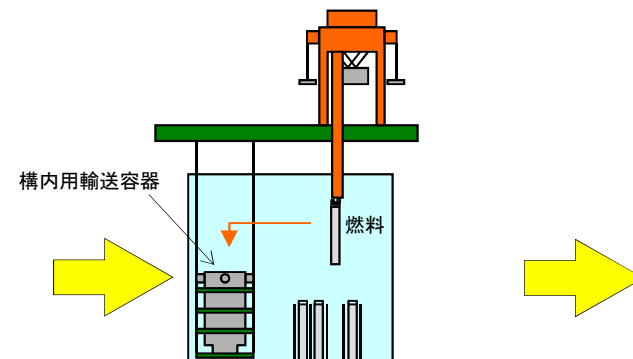
## ■ガレキ撤去作業



小ガレキ※取り出し・搬出

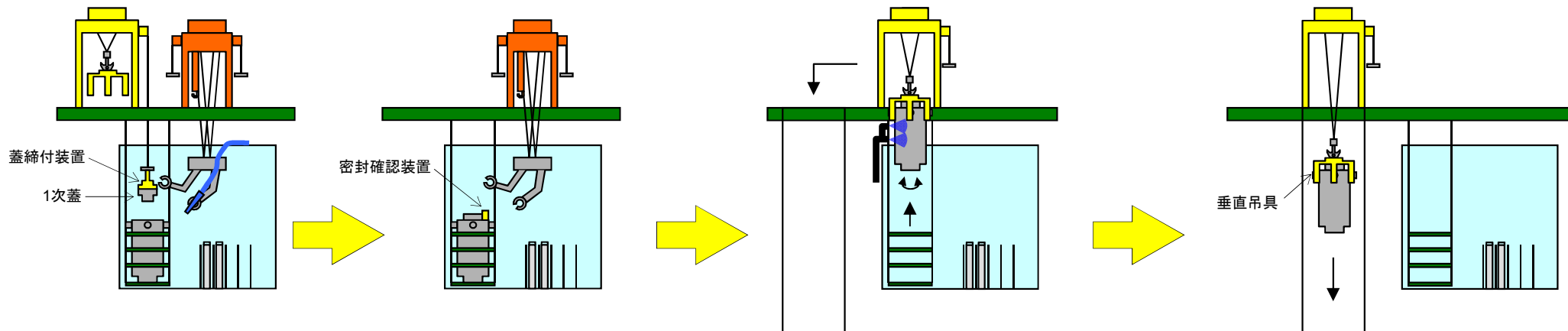
※クレーン車で取り切れなかったガレキ

## ■燃料取り出し作業



燃料ハンドル  
形状確認

燃料取り出し  
構内用輸送容器へ装填



構内用輸送容器1次蓋設置

1次蓋密封確認

構内用輸送容器の表面洗浄・水切り

輸送車両への吊り下ろし・二次蓋設置  
共用プールへ輸送(有人作業)

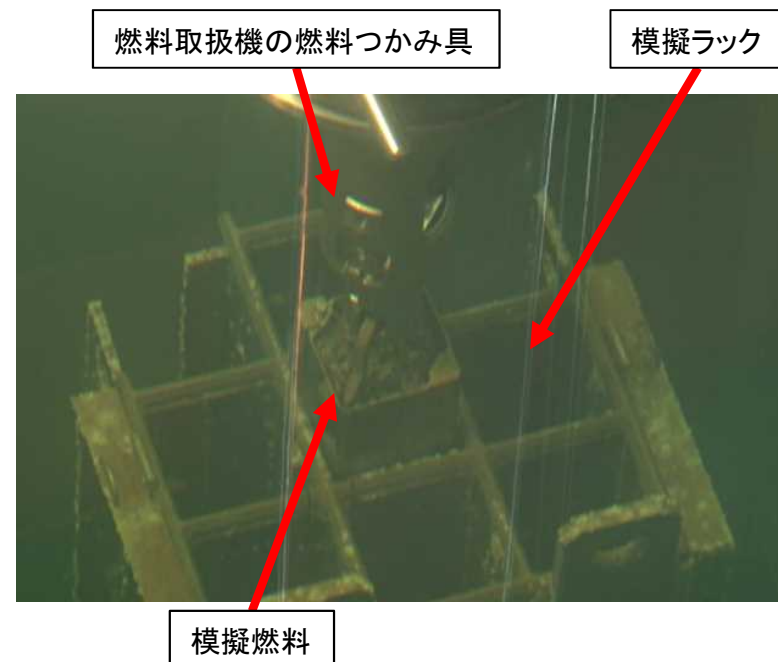
※燃料取り出し用カバー内の作業は遠隔無人で実施するが  
燃料の臨界防止・落下防止等の対応はこれまでと同様

## 8.燃料取扱設備 遠隔操作訓練

- 燃料取り出し作業は、4号機の燃料取り出しを含めこれまでの燃料取扱いと同様に臨界防止や落下防止等に配慮して実施する計画であるが、カメラのみによる遠隔での取り出したため、福島第一原子力発電所3号機への据付前に、工場にて遠隔操作訓練を実施。(2015年2月～12月)
  - 燃料取扱い訓練
  - 構内用輸送容器取扱い訓練
  - ガレキ撤去訓練工場での遠隔操作訓練では、燃料取扱設備の実機及び水槽内に準備した模擬燃料、模擬ラック、模擬ガレキ等を用いて実施
- 福島第一原子力発電所3号機へ据付後、燃料取り出し開始前にも再度操作訓練を実施予定。
- 燃料取り出し開始後も必要に応じて訓練を実施予定。

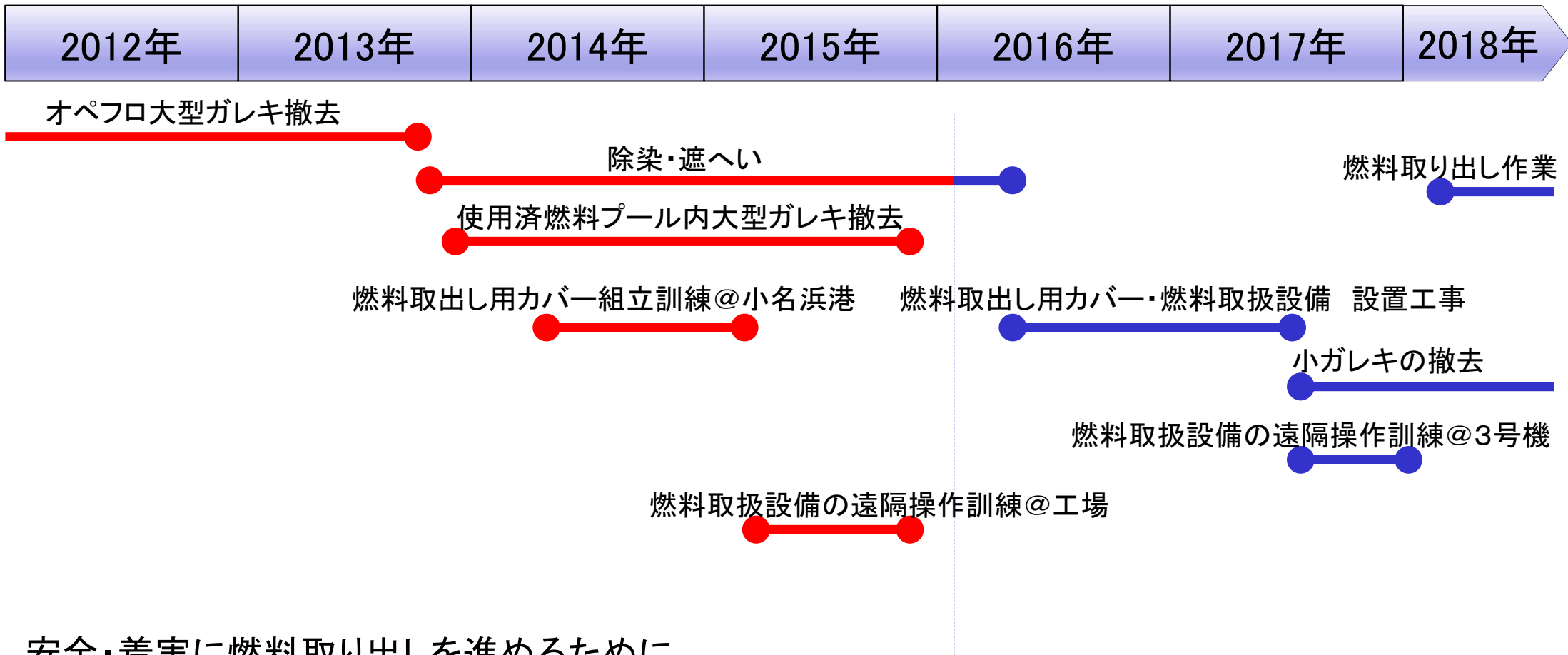


遠隔操作訓練状況写真(遠隔操作室)



遠隔操作訓練状況写真(燃料取り出し)

## 9. 燃料取り出しに向けた今後の取り組み



安全・着実に燃料取り出しを進めるために

- 工場で燃料取扱設備の遠隔操作訓練を実施
- 工場における燃料取扱設備操作訓練で得られた知見を基に燃料取出作業手順を確立する。また、更なる作業効率・視認性向上のための検討を行う。
- 燃料取扱設備を用いた操作訓練が実施できない時期についてマニピュレータ等個別の機器について訓練を実施(検討中)。
- 燃料取扱設備の福島第一原子力発電所3号機へ据付後にも実機操作訓練を実施。
- 燃料取り出し作業開始後も必要に応じて訓練を実施し、操作技量の維持・向上に努める。

# 福島第一原子力発電所 3号機 使用済燃料プール内 燃料取扱設備概要説明

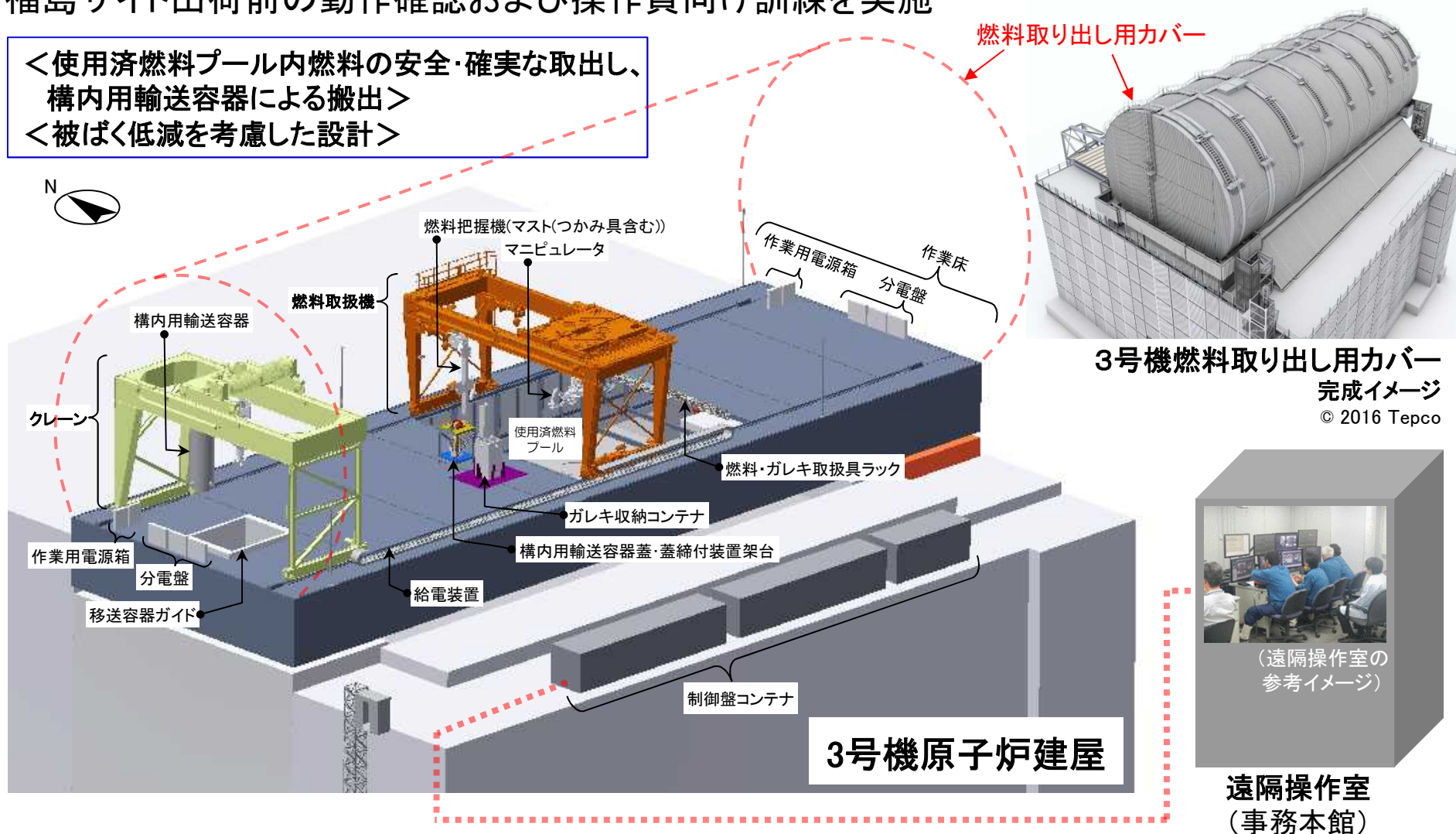
株式会社 東芝  
電力システム社 原子力事業部  
2016年1月18日

# 全体システム構成

PSNN-2016-0026  
M2V-2016-000007 rev.0

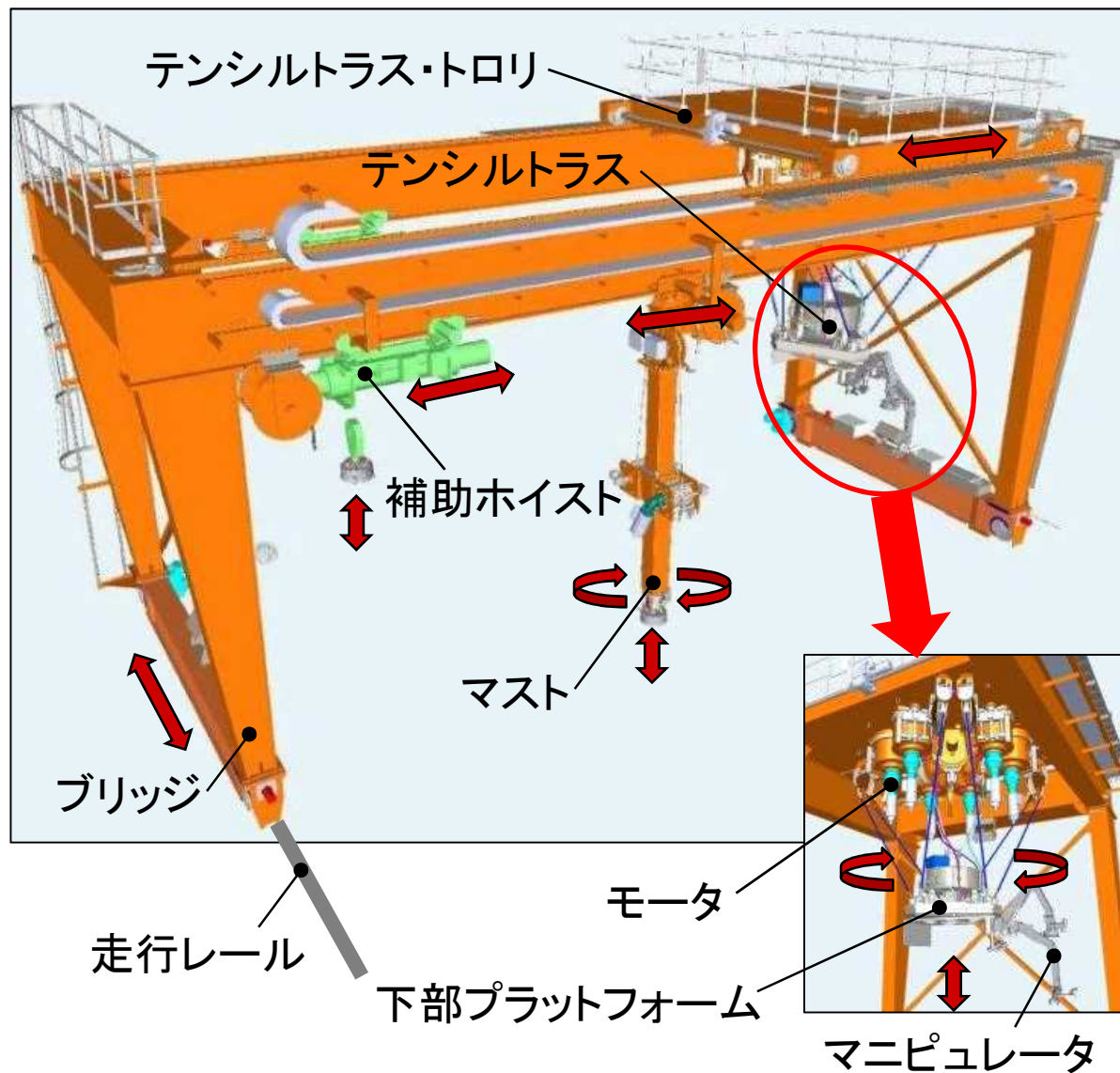
作業床上に設置される燃料取扱設備のうち、主要設備を東芝京浜事業所に設置  
福島サイト出荷前の動作確認および操作員向け訓練を実施

＜使用済燃料プール内燃料の安全・確実な取出し、  
構内用輸送容器による搬出＞  
＜被ばく低減を考慮した設計＞



# 燃料取扱機 (FHM: Fuel Handling Machine)

PSNN-2016-0026  
M2V-2016-000007 rev.0



## 1. 主要機能

- (1) 使用済燃料プール内のガレキ撤去
- (2) 燃料の把持、構内用輸送容器への装填

## 2. 特徴

- (1) 従来の燃料交換機と同等の落下防止策で燃料の落下を防止
- (2) マニピュレータに設置したカメラでガレキ撤去、燃料取扱操作を確認
- (3) 装置先端に様々なツール(ケーブル・鉄筋切断、つかみ具等)を接続可能

## 燃料取扱機 主な仕様

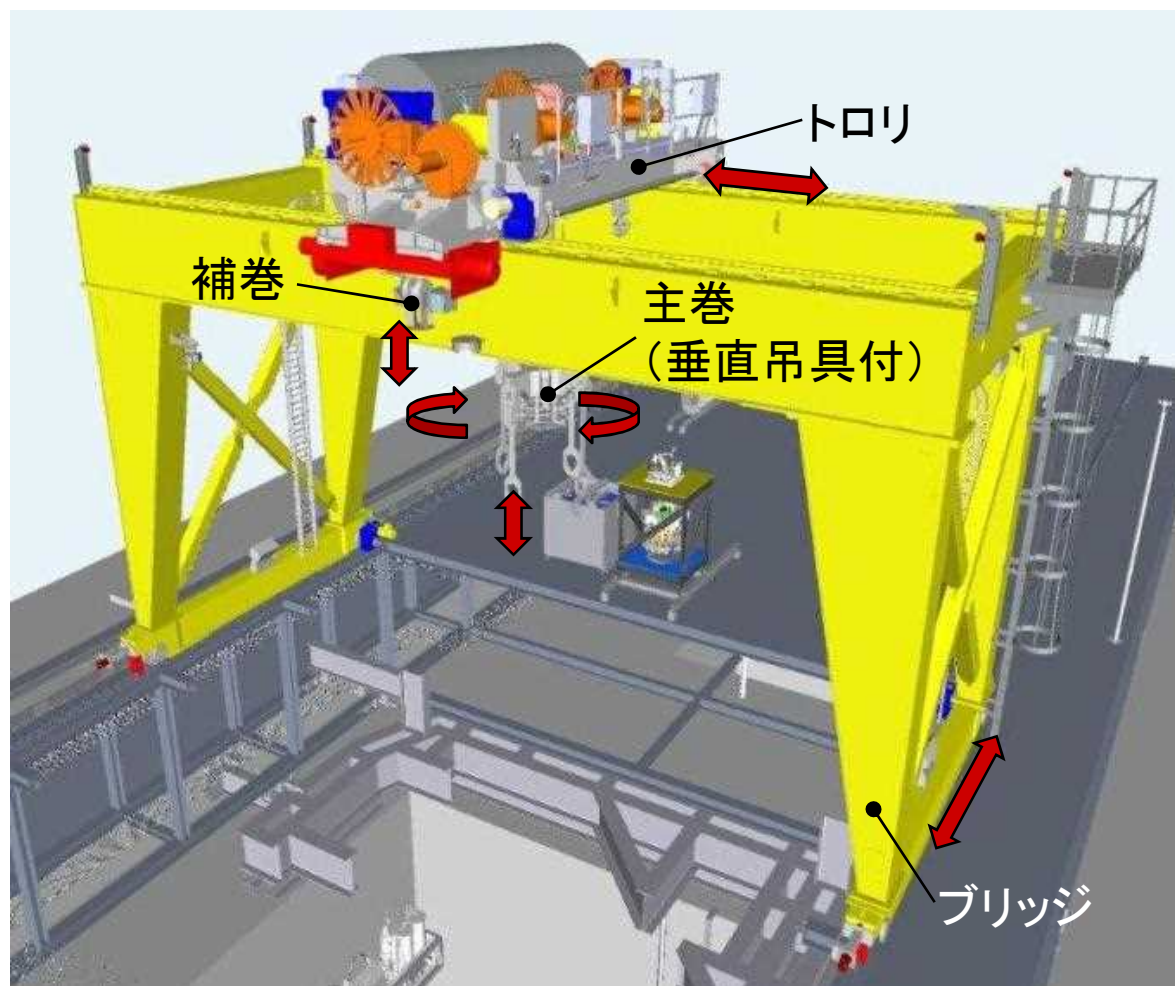
総重量		約74t
容量	燃料把握機 (マスト(つかみ具含む))	1t (1台)
	補助ホイスト	4.9t (2台)
	テンシルトラス	1.5t (*2)
主要寸法 (*1)	走行レール間距離	約15m
	ブリッジ幅	約6m
	高さ	約8m

(\*1) トロリ等の構造物を除く

(\*2) ガレキ取扱具・マニピュレータ除く

# クレーン

PSNN-2016-0026  
M2V-2016-000007 rev.0



## 1. 主要機能

- (1) 地上階と使用済燃料プール間の構内用輸送容器の移動
- (2) 構内用輸送容器の一次蓋締め・取り外し
- (3) 燃料取り出し用カバーの作業床上からガレキを搬出

## 2. 特徴

- (1) 従来のクレーンと同等の落下防止策で構内用輸送容器の落下を防止
- (2) 補巻先端にもツール接続可能

### クレーン 主な仕様

	総重量	約90t
容量	主巻	50t (1台)
	補巻	5t (1台)
主要寸法 (*1)	走行レール間距離	約15m
	クレーン本体 ガーダ距離	約7m
	高さ	約10m

(\*1) トロリ等の構造物を除く

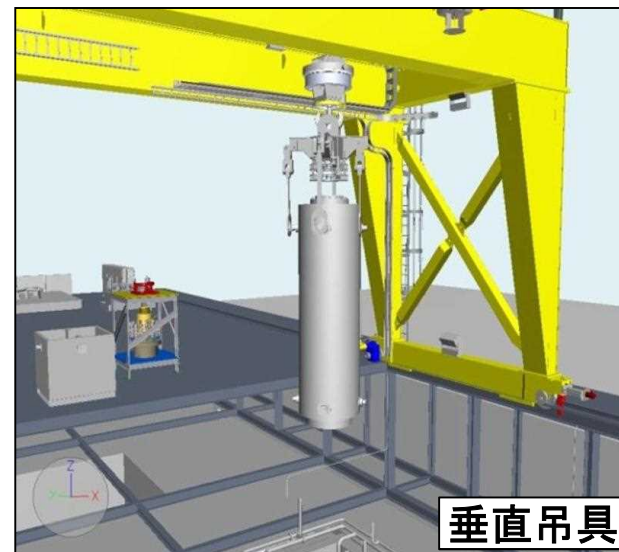
# 構内用輸送容器・関連設備

PSNN-2016-0026  
M2V-2016-00007 rev.0

## ■ 構内用輸送容器



## ■ 構内用輸送容器取扱い設備





# 遠隔操作カメラ配置

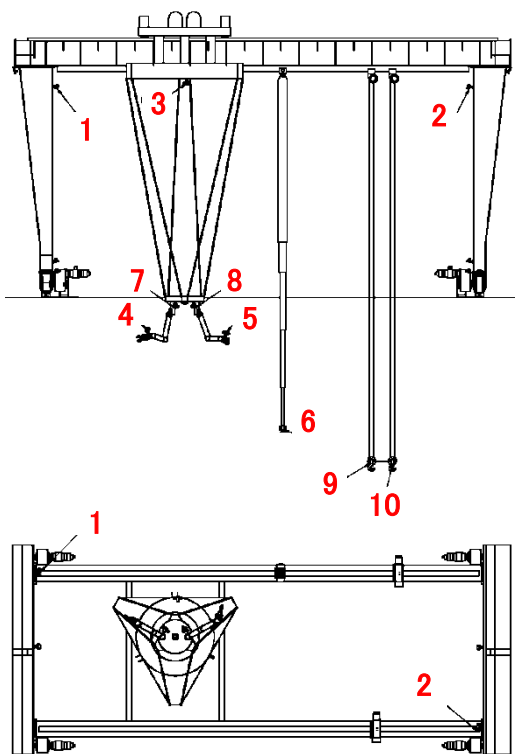
PSNN-2016-0026  
M2V-2016-000007 rev.0

No. 1~15  
機器付カメラ(15台)、  
(耐放水中カメラ・耐放気中カメラ)

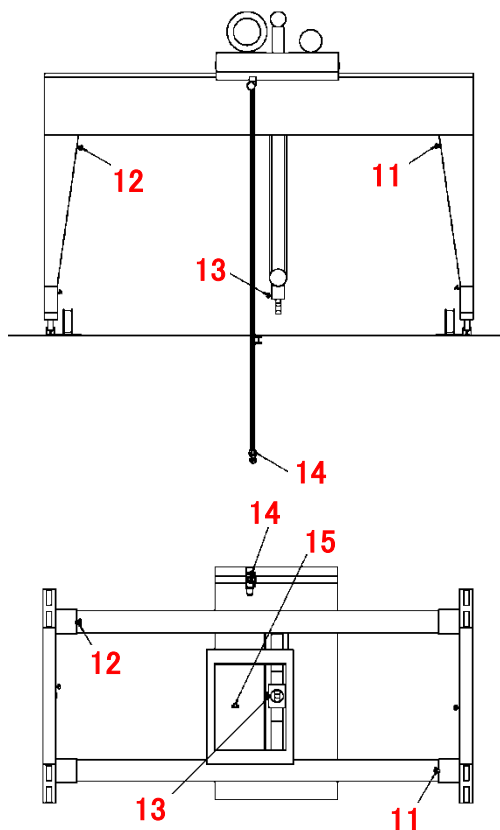
No. 16~18  
SFP内監視用カメラ(3台)、  
(耐放水中カメラ)

No. 19~22  
FHM監視用カメラ(4台) の計22台  
(気中カメラ)

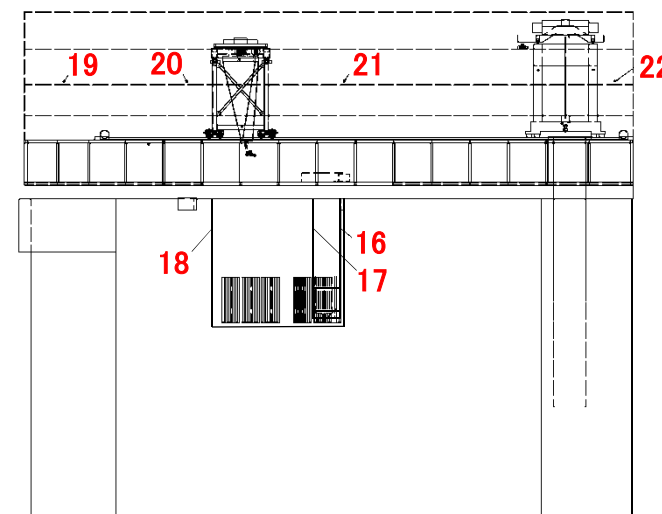
FHM



クレーン







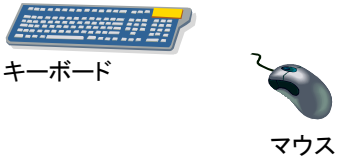
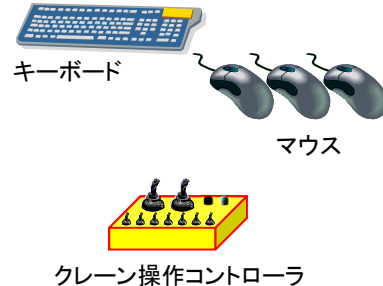
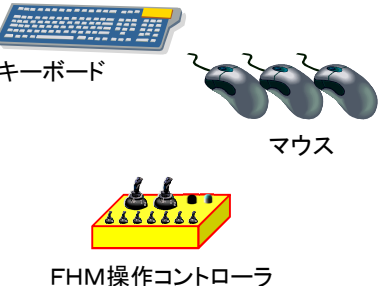

3号機  
燃料取出し用カバー  
原子炉建屋  
(断面図)



# 遠隔操作装置

PSNN-2016-0026  
M2V-2016-000007 rev.0

## ■遠隔操作装置の各操作卓の画面と種別

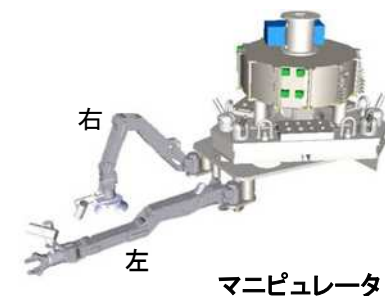
ITV操作卓	クレーン操作卓	燃料取扱装置操作卓	マニピュレータ操作卓
			
			

## ■遠隔操作室(免震重要棟横の事務本館内)仕様

- ・線量の低いエリアにて操作可能なこと
- ・ノーマスク環境で操作可能なこと
- ・全ての機器の操作および状態監視が可能なこと



遠隔操作室(参考イメージ)

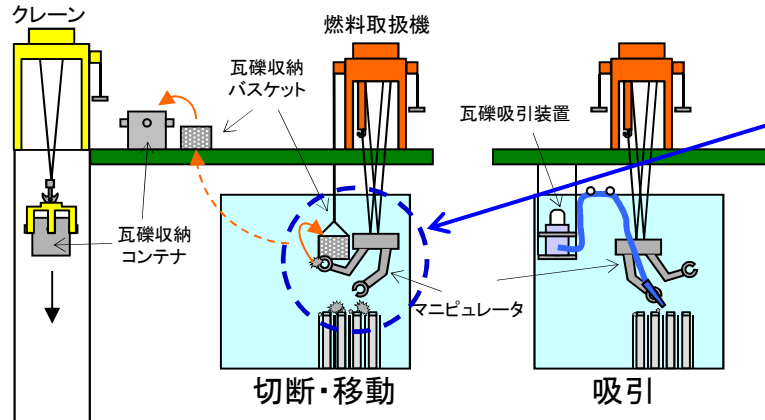


マニピュレータ

# ガレキ撤去作業・燃料取り出し作業概要

PSNN-2016-0026  
M2V-2016-000007 rev.0

## ■ガレキ撤去作業



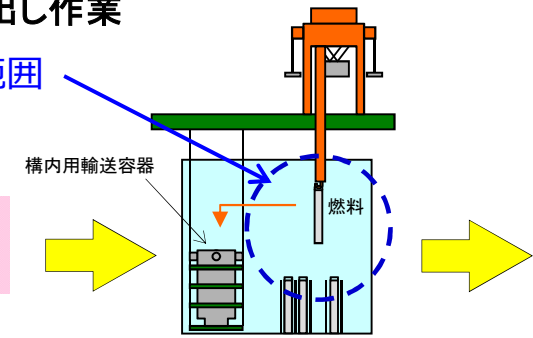
小ガレキ※取り出し・搬出

※クレーン車で取り切れなかったガレキ

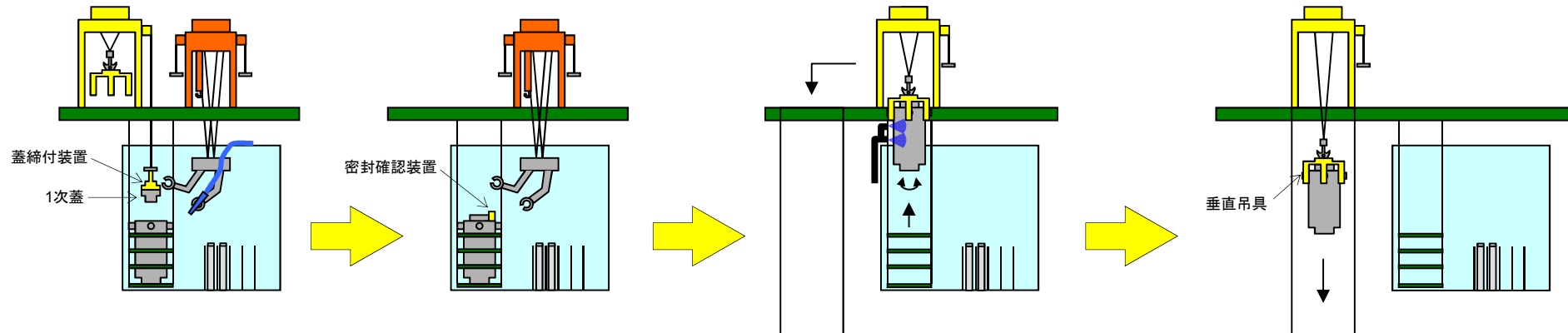
## ■燃料取り出し作業

本日のデモ範囲

燃料ハンドル  
形状確認



燃料取り出し  
構内用輸送容器へ装填



構内用輸送容器1次蓋設置

1次蓋密封確認

構内用輸送容器の  
表面洗浄・水切り

輸送車両への吊り下ろし・二次蓋設置  
共用プールへ輸送(有人作業)

※燃料取り出し用カバー内の作業は遠隔無人で実施するが  
燃料の臨界防止・落下防止の対応はこれまでと同様

**TOSHIBA**

**Leading Innovation >>>**