

1号機 原子炉格納容器内部調査

調査前の準備作業の中断について

< 参考資料 >
2017年3月15日
東京電力ホールディングス株式会社



【概要】

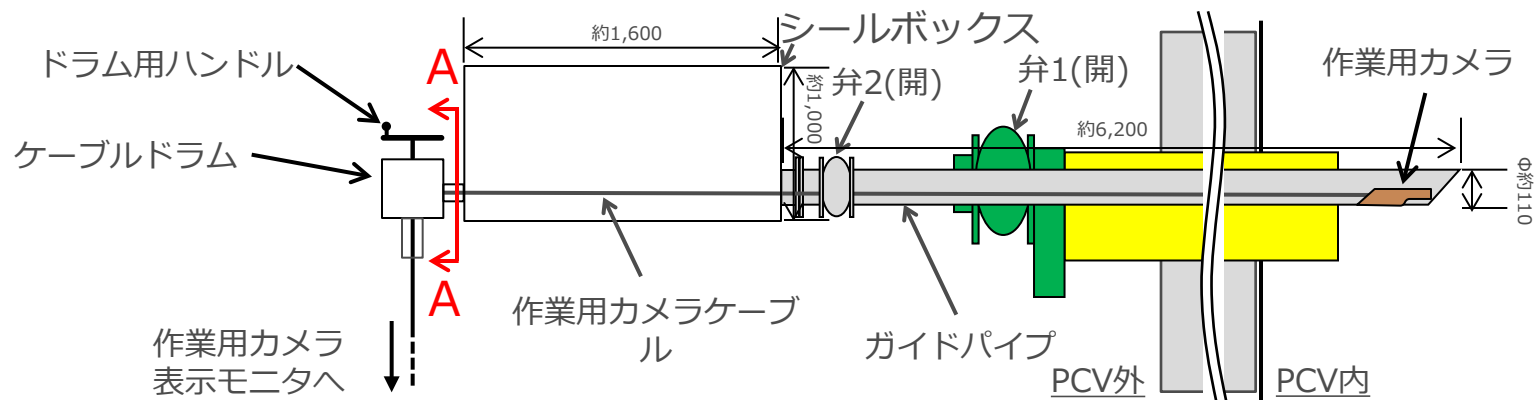
- 調査前の準備として、作業用カメラを用いてガイドパイプ内を確認中、カメラ映像が見られなくなったため、現場作業を中断した。

【原因】

- 作業用カメラのケーブルを送り出す装置（ケーブルドラム）の整線動作に連動して上下するブラケットがケーブルドラム底部に干渉し、ケーブルがスリップリング近傍で断線したものと推定。

【今後の計画】

- ブラケットを取り外したシールボックスとケーブルドラム（一体型）の取替を16日より実施する。
- 自走式調査装置（PMORPH）による調査は、準備が出来次第、別途実施する。



A-A側から見た
ケーブルドラム
の構造

