

2号機原子炉压力容器温度測定位置および温度推移

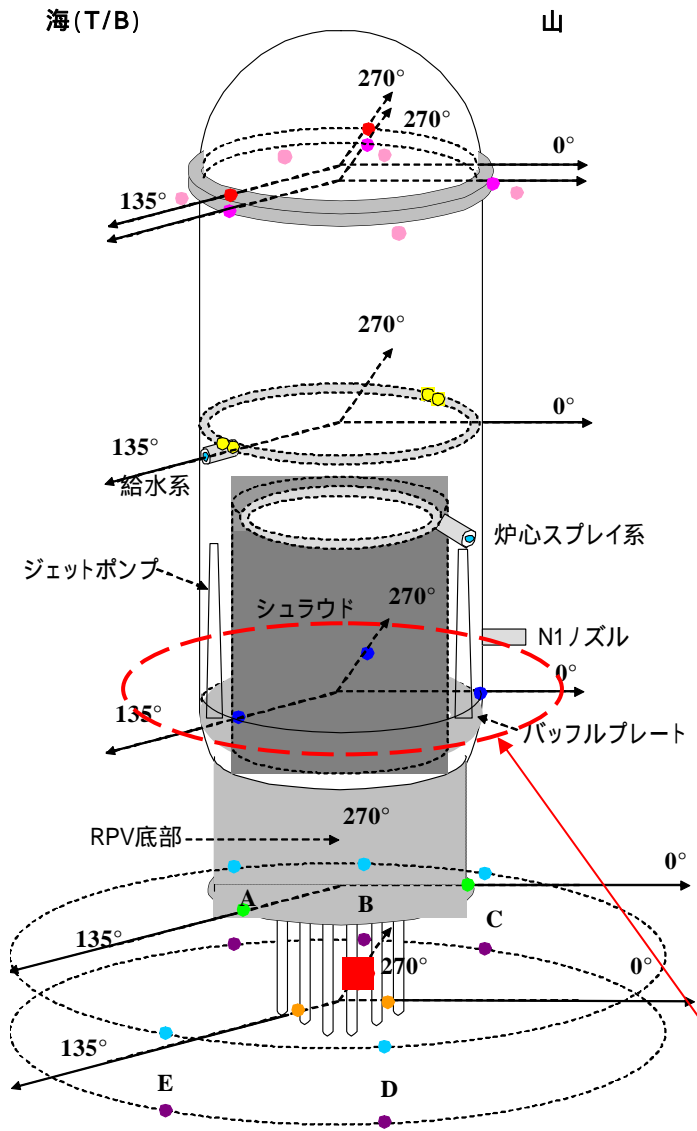


図1 2号機原子炉压力容器温度測定位置図

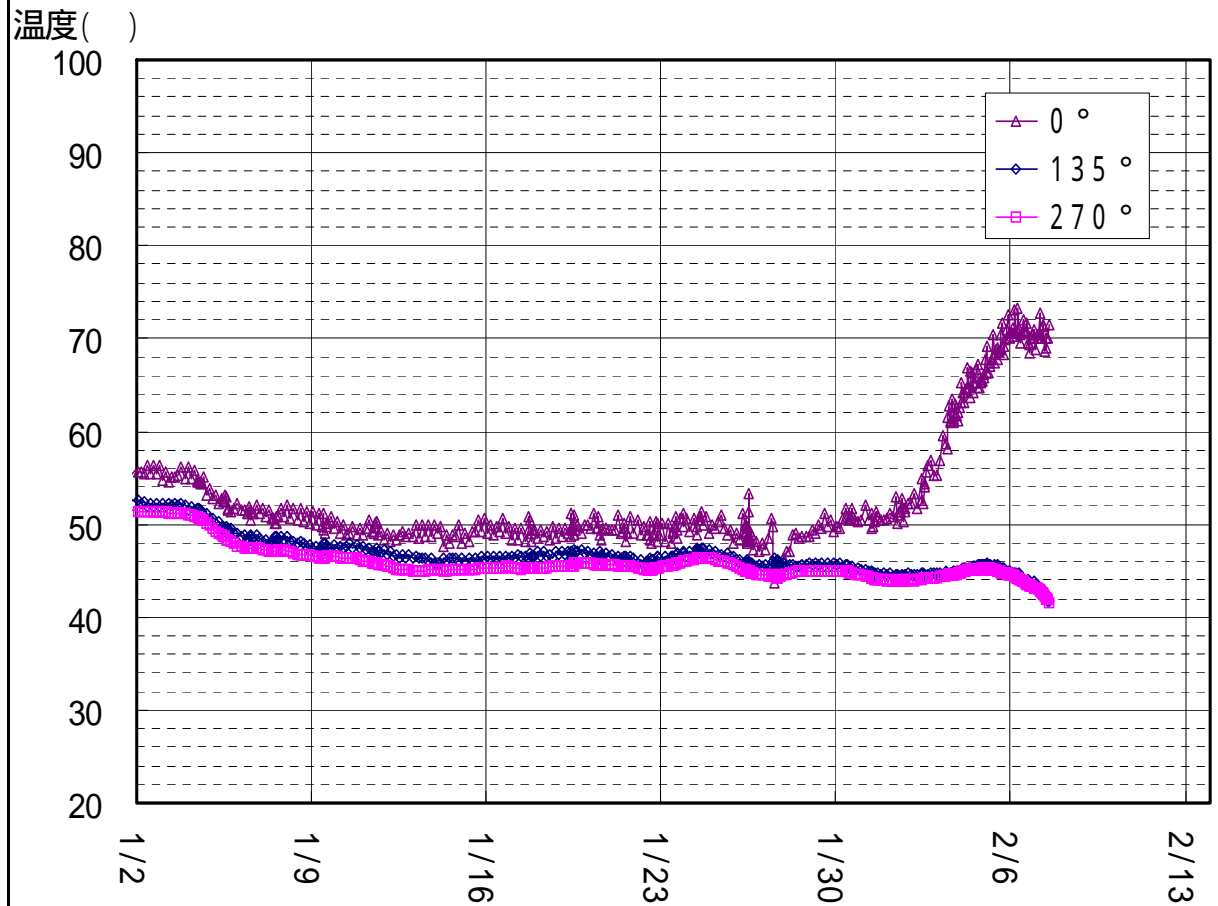


図2 2号機原子炉压力容器底部ヘッド上部温度推移

压力容器底部ヘッド上部温度測定位置