

＜参考資料＞
平成24年9月11日
東京電力株式会社

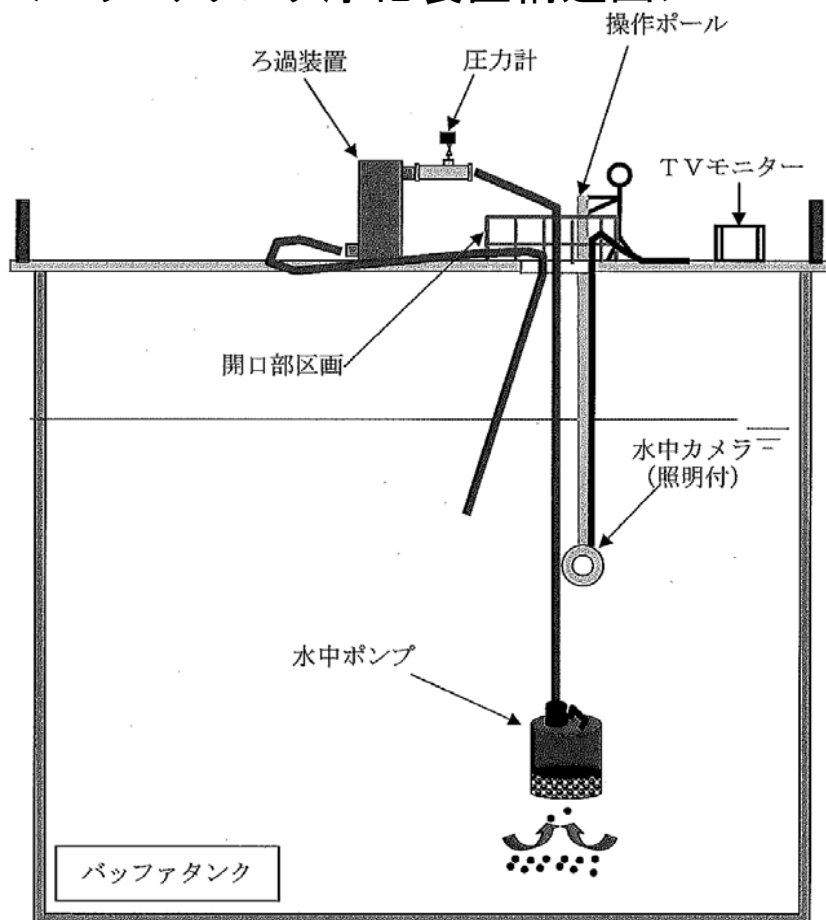
福島第一原子力発電所1～3号機 原子炉注水量の低下について(続報)



東京電力

バッファタンク浄化作業

＜バッファタンク浄化装置構造図＞



＜9月8日～10日の浄化運転により ろ過装置に捕捉された異物＞



平成24年9月10日 当社社員撮影

9月7日：機材セッティング・試運転

9月8日～10日：浄化運転

バッファタンク水確認結果



バッファタンク水

平成24年9月10日 当社社員撮影



上部より確認

平成24年9月10日 当社社員撮影