

福島第一原子力発電所5号機 炉心スプレイ系（B）最小流量バイパス弁の不具合について

◇日時：平成24年10月10日 午前10時37分頃 発見

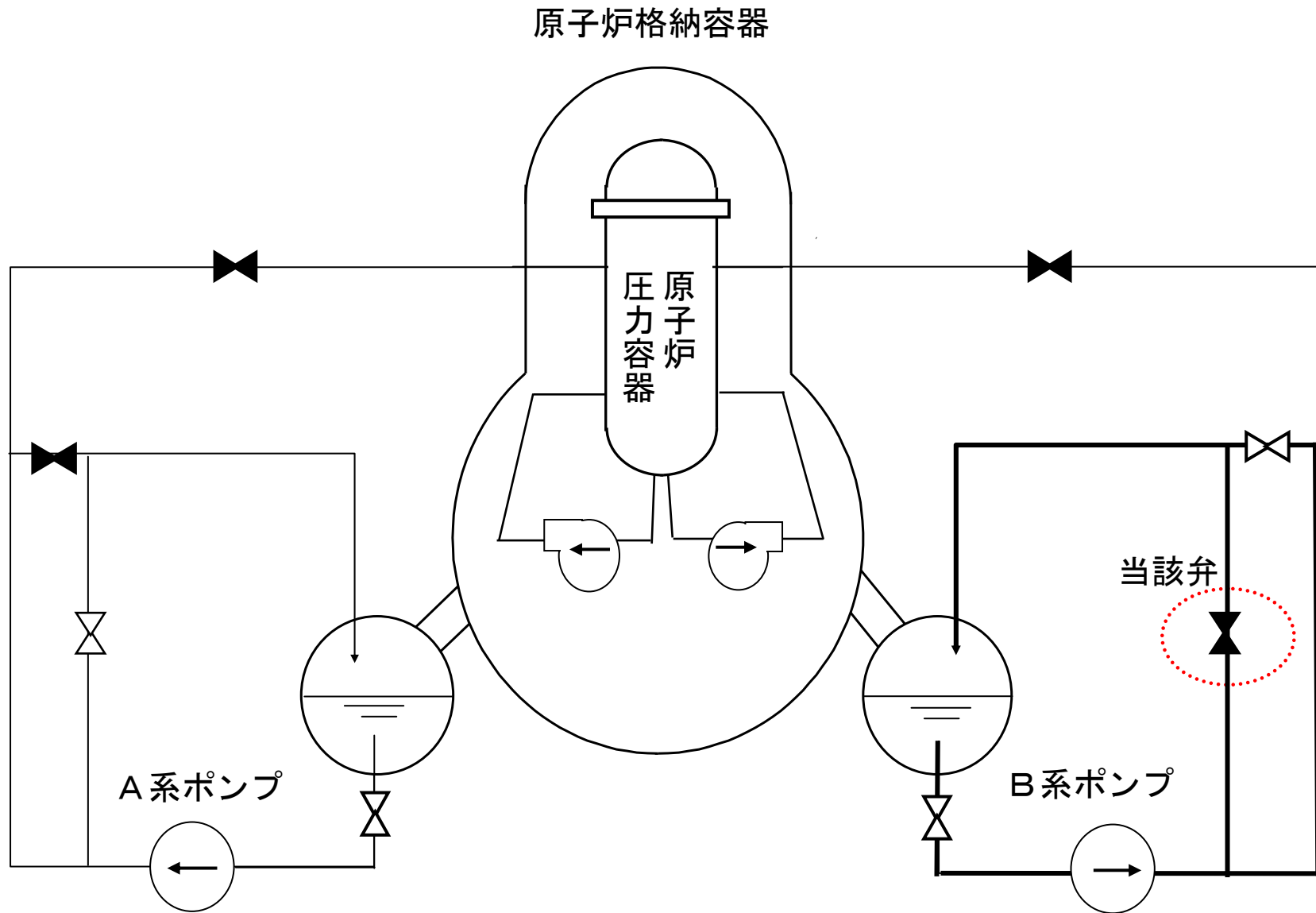
◇発生事象：

5号機炉心スプレイ系（B）の分解点検において、最小流量バイパス弁の分解点検をしたところ、2枚のうち1枚の弁体が外れていることを確認した。

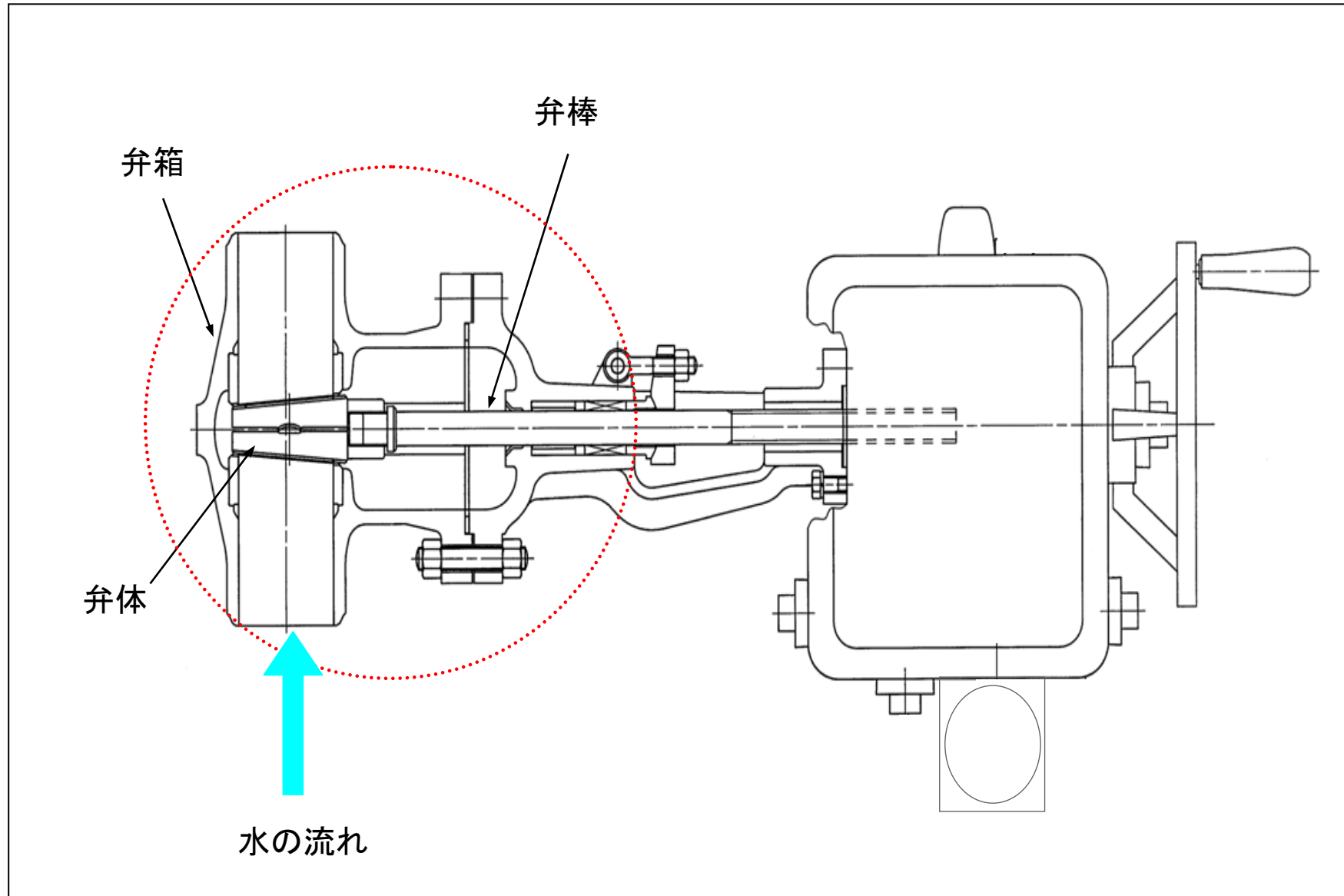
◇概要：

- ・平成24年7月18日 炉心スプレイ系B系の定例試験にて、最小流量バイパス弁が全閉にならない事象が発生。なお、定例試験における系統流量を確保しており、保安規定で定める流量の要求を満足していた。
- ・平成24年10月10日 当該弁の分解点検を開始。弁体2枚のうち1枚（入口側）が外れていることを確認。

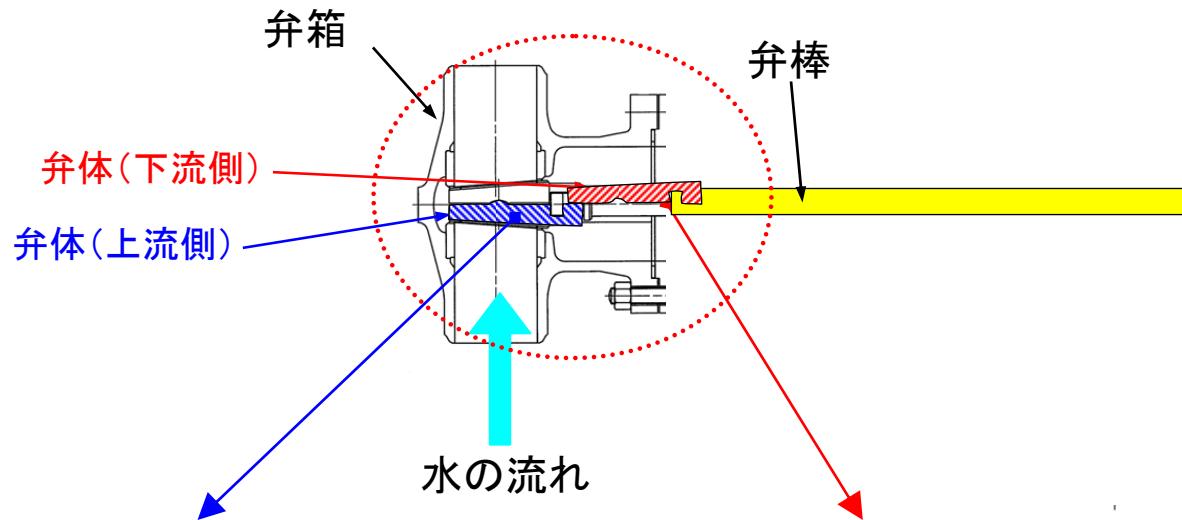
【5号機炉心スプレイ系系統図】



【当該弁構造図】



【当該弁点検時の状況】



弁棒から外れ、弁箱内部にある弁体（上流側）



弁分解時の弁体（下流側）と弁棒の接続部