

(お知らせメモ)

当所 1 号機における炉内点検 (フェーズ 3) 状況について <速報>

平成 19 年 11 月 29 日  
東京電力株式会社  
柏崎刈羽原子力発電所  
広 報 部

当所 1 号機では、11 月 26 日より炉内点検 (フェーズ 3) を実施しており、本日までの点検状況は以下のとおりです。

点検期間

平成 19 年 11 月 26 日 ~ 12 月 11 日 (予定)

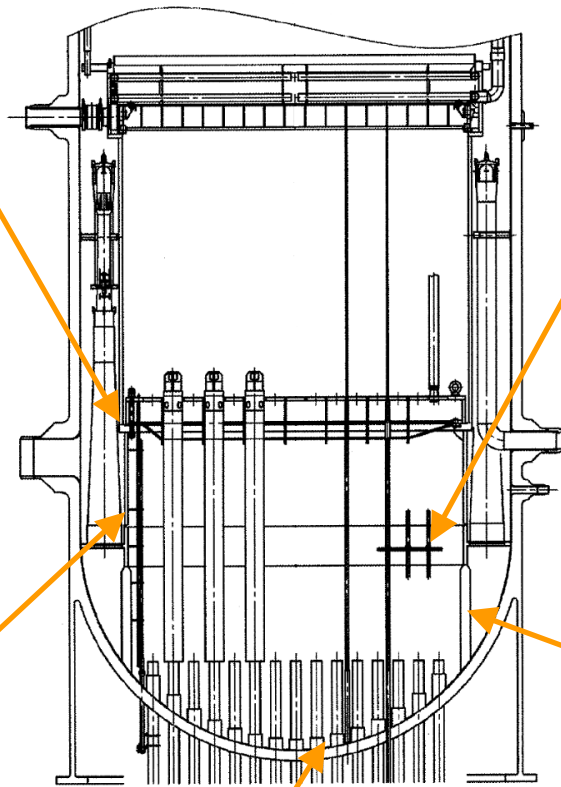
点検範囲

制御棒案内管、中性子束計測案内管、中性子束計測案内管スタビライザ、  
差圧検出・ほう酸水注入系配管、中性子束計測ハウジング、  
制御棒駆動機構ハウジング、シュラウドサポート、炉心支持板、  
炉心シュラウド

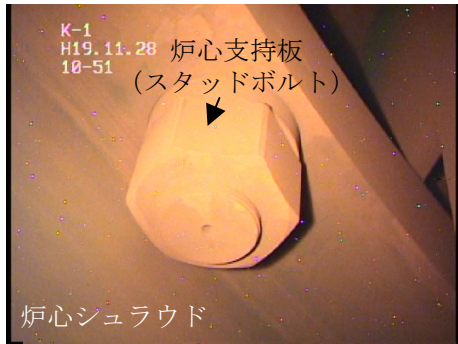
点検結果

損傷・変形・脱落などの異常は確認されませんでした。

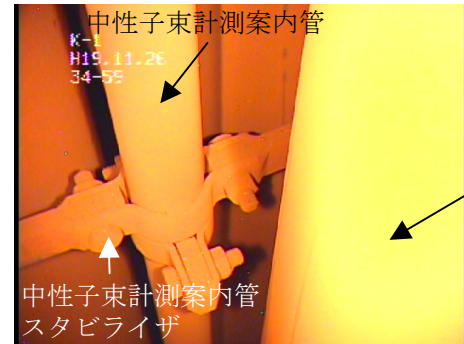
以 上



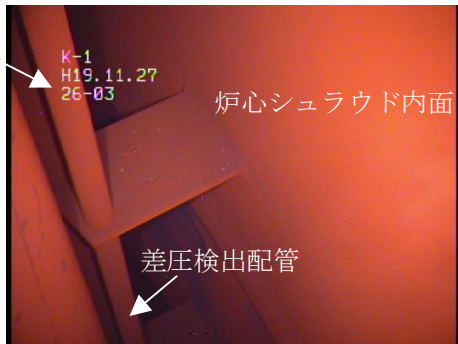
炉心支持板・  
炉心シュラウド



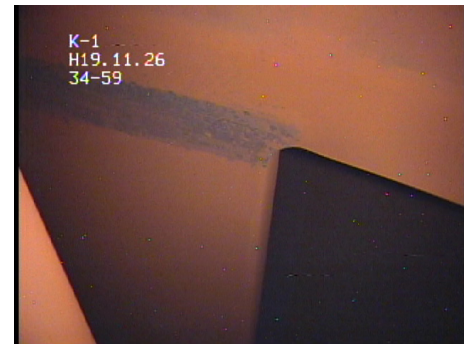
中性子束計測案内管 スタビライザ



差圧検出・ほう酸水注入系配管



シュラウドサポート



制御棒駆動機構ハウジング・  
中性子束計測ハウジング

