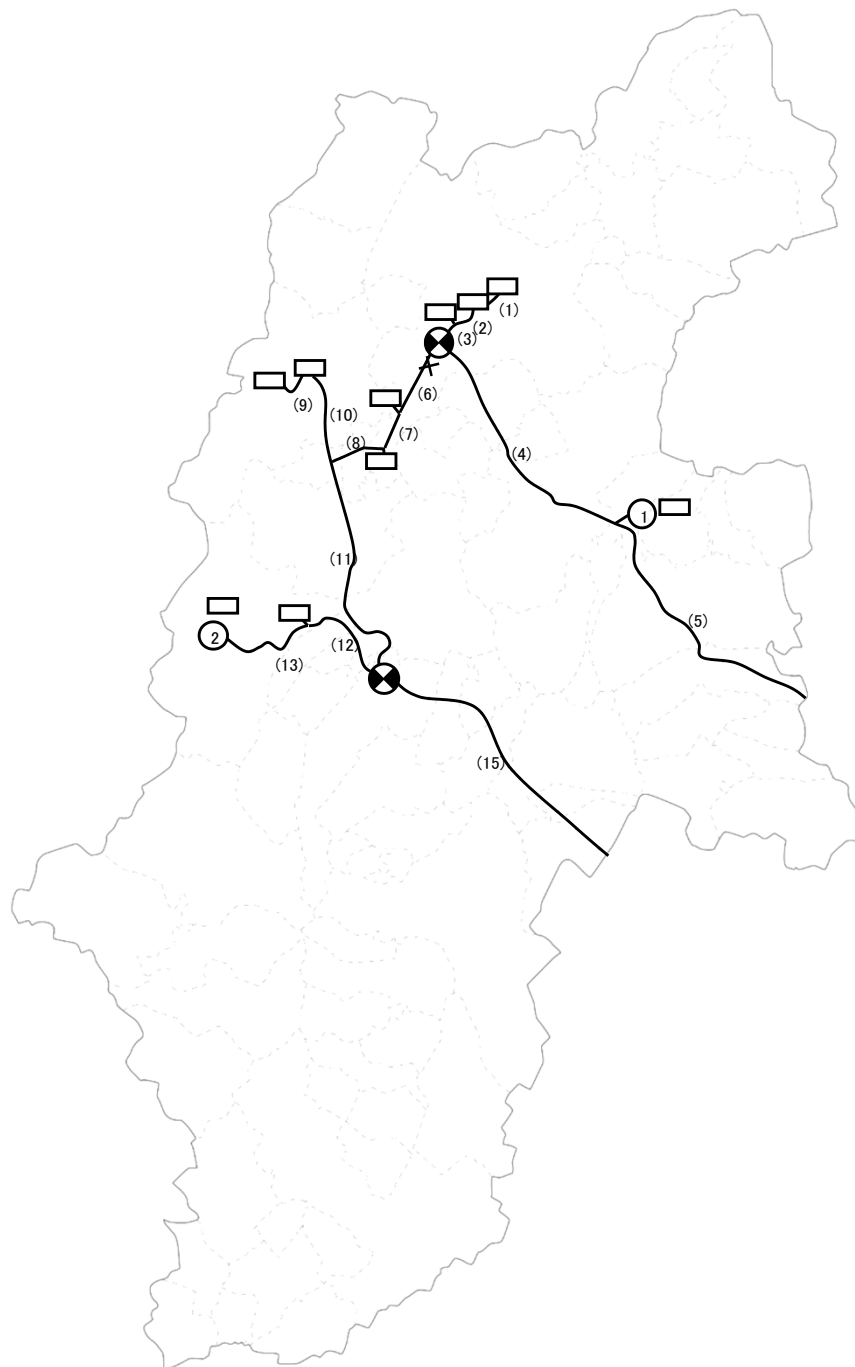
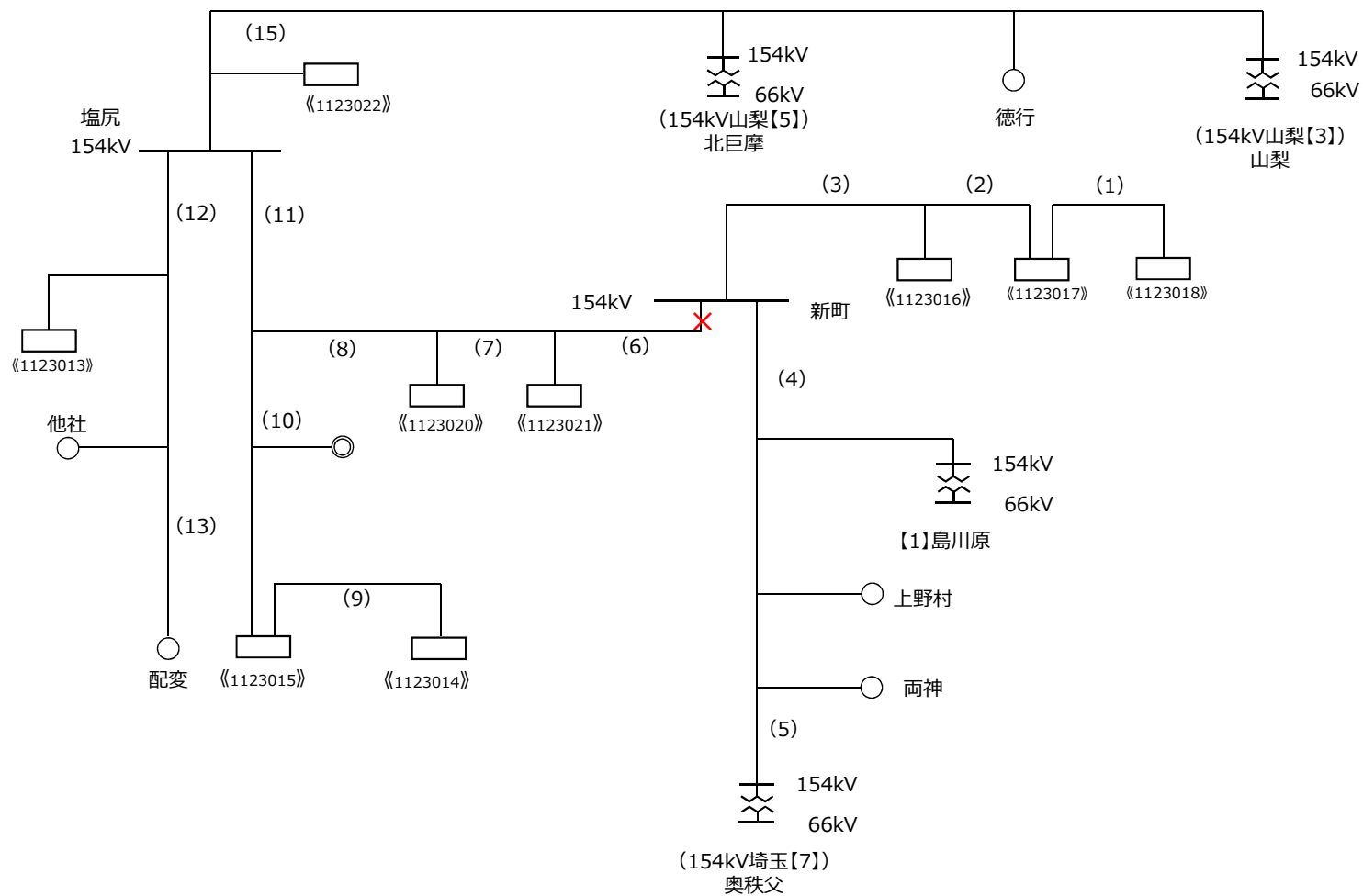


「系統情報の公開」に関する留意事項

1. 当社「系統利用に関する情報公表ルール」に基づき、「予想潮流・系統構成」を公表するものです。
2. 公表する運用容量値は、電圧や系統安定度などの制約により、変わる場合があります。
3. 送電線名に発電所名，需要者名等が含まれている場合には，送電線名を「送電線」としております。
4. 当社の公開する系統アクセス情報を利用される方が，本情報を用いて行う一切の行為について、当社は責任を負いません。



系統構成 - 154kV 長野県 (一部)



【凡例】	
	: 変電所
	: 配電用変電所
	: 需要家
	: 発電所
(○○)	: 送電線番号
《○○》	: 発電所番号
【○○】	: 変電所番号

長野県(一部)

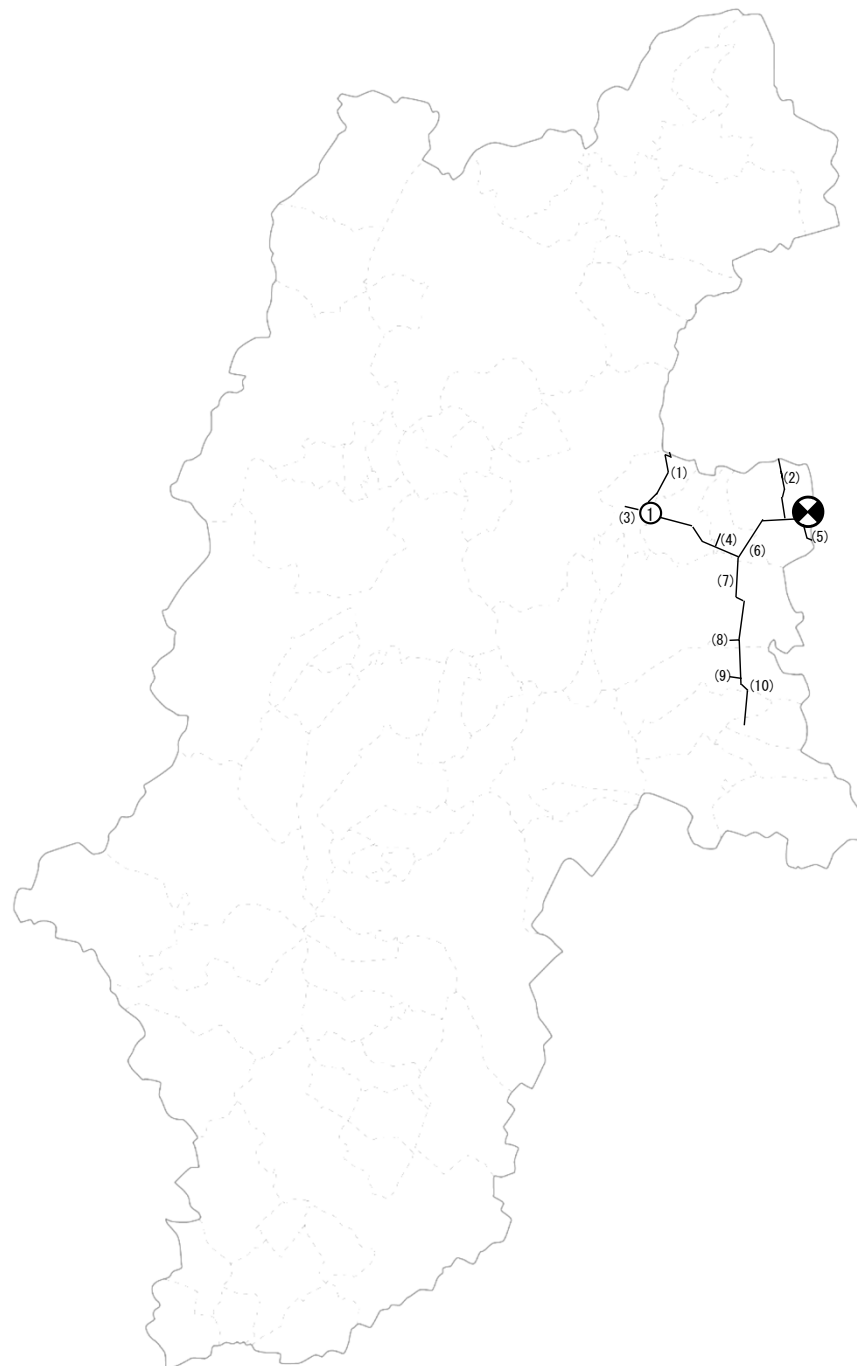
予想潮流一覧表～154kVの特高設備～

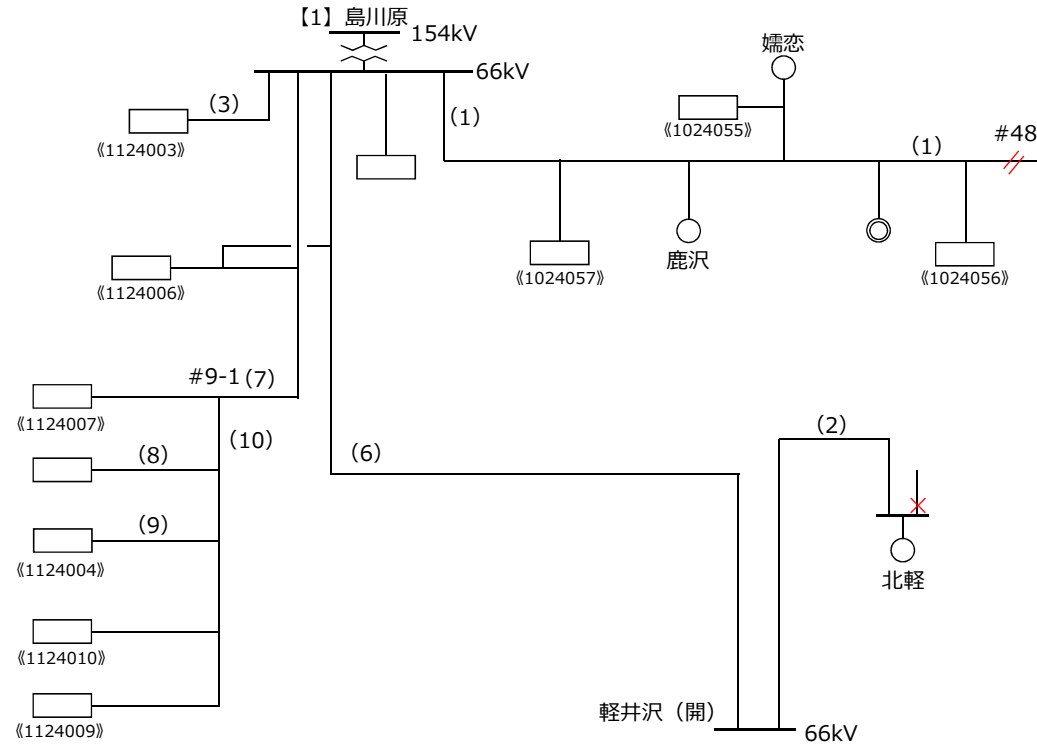
送電線 No	送電線名	電圧 (kV)	潮流正方向			回線数	設備容量 (100%× 回線数) (MW)	運用 容量値 (MW)	運用容量 制約要因	予想潮流 (混雑処理前) (MW)	
長野県(一部)	154kV 1	小田切線	154	—	→	—	1	—	—	—	—
長野県(一部)	154kV 2	笹平線	154	新町(開)	→	発電所	2	226	126	熱容量	-32
長野県(一部)	154kV 3	笹平線	154	新町(開)	→	発電所	2	226	126	熱容量	-64
長野県(一部)	154kV 4	黒部幹線	154	島川原	→	新町(開)	2	294	165	熱容量	-64
長野県(一部)	154kV 5	黒部幹線	154	奥秩父	→	島川原	2	294	165	熱容量	-207
長野県(一部)	154kV 6	犀川線	154	—	→	—	1	—	—	—	—
長野県(一部)	154kV 7	犀川線	154	—	→	—	1	—	—	—	—
長野県(一部)	154kV 8	犀川線	154	松川	→	#48	1	129	129	熱容量	-38
長野県(一部)	154kV 9	中の沢線	154	#5	→	#1	1	113	113	熱容量	-49
長野県(一部)	154kV 10	大町線	154	松川	→	#8	2	258	145	熱容量	-100
長野県(一部)	154kV 11	大町線	154	塩尻	→	松川開閉所	2	258	145	熱容量	-138
長野県(一部)	154kV 12	甲信幹線山線	154	塩尻	→	#1	2	258	145	熱容量	-99
長野県(一部)	154kV 13	霞沢線	154	#1	→	#1	2	258	145	熱容量	-61
長野県(一部)	154kV 15	甲信幹線中線	154	山梨	→	塩尻	2	328	183	熱容量	-236

長野県(一部)

予想潮流一覧表～154kVの特高設備～

変電所 No	変電所名	電圧(kV)		台数	設備容量 (100%× 台数) (MW)	運用 容量値 (MW)	運用容量 制約要因	予想潮流 (混雑処理前) (MW)		
		一次	二次							
長野県(一部)	154kV	1	島川原	154	66	2	190	114	熱容量	-292





【凡例】	
	: 変電所
	: 配電用変電所
	: 需要家
	: 発電所
	: 送電線番号
	: 発電所番号
	: 変電所番号

長野県(一部)

予想潮流一覧表～66kVの特高設備～

送電線 No	送電線名	電圧 (kV)	潮流正方向			回線数	設備容量 (100%× 回線数) (MW)	運用 容量値 (MW)	運用容量 制約要因	予想潮流 (混雑処理前) (MW)
長野県(一部) 66kV 1	上信線	66	島川原	→	#48	2	100	56	熱容量	-70
長野県(一部) 66kV 2	北軽線	66	軽井沢(開)	→	北軽	1	32	32	熱容量	-35
長野県(一部) 66kV 3	塩川線	66	—	→	—	1	—	—	—	—
長野県(一部) 66kV 4	小諸線	66	—	→	—	2	—	—	—	—
長野県(一部) 66kV 5	軽磯線	66	軽井沢(開)	→	分岐	1	58	29	熱容量	0
長野県(一部) 66kV 6	北佐久線	66	島川原	→	軽井沢(開)	1	47	47	熱容量	-17
長野県(一部) 66kV 7	南佐久線	66	島川原	→	#9-1分岐	1	47	47	熱容量	-35
長野県(一部) 66kV 8	海瀬線	66	—	→	—	2	—	—	—	—
長野県(一部) 66kV 9	穂積線	66	—	→	—	2	—	—	—	—
長野県(一部) 66kV 10	東信線	66	#9-1分岐	→	発電所	2	94	53	熱容量	-15

長野県(一部)

予想潮流一覧表～66kVの特高設備～

変電所 No	変電所名	電圧(kV)		台数	設備容量 (100%× 台数) (MW)	運用 容量値 (MW)	運用容量 制約要因	予想潮流 (混雑処理前) (MW)		
		一次	二次							
長野県(一部)	66kV	1	島川原	154	66	2	190	114	熱容量	-306