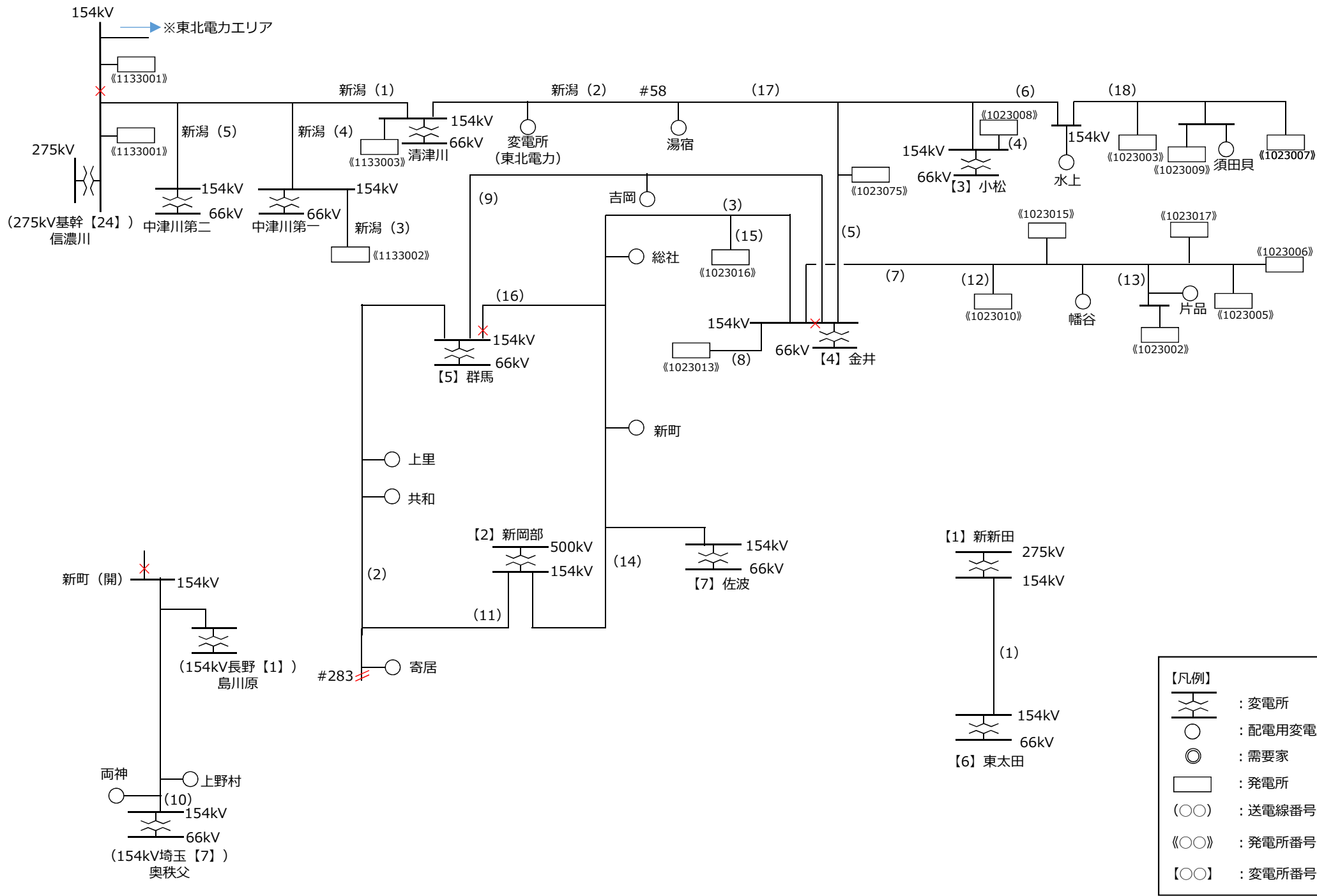


## 「系統情報の公開」に関する留意事項

1. 当社「系統利用に関する情報公表ルール」に基づき、「予想潮流・系統構成」を公表するものです。
2. 公表する運用容量値は、電圧や系統安定度などの制約により、変わる場合があります。
3. 送電線名に発電所名，需要者名等が含まれている場合には，送電線名を「送電線」としております。
4. 当社の公開する系統アクセス情報を利用される方が，本情報を用いて行う一切の行為について、当社は責任を負いません。



系統構成—154kV 群馬県, 新潟県[一部], 長野県[一部]

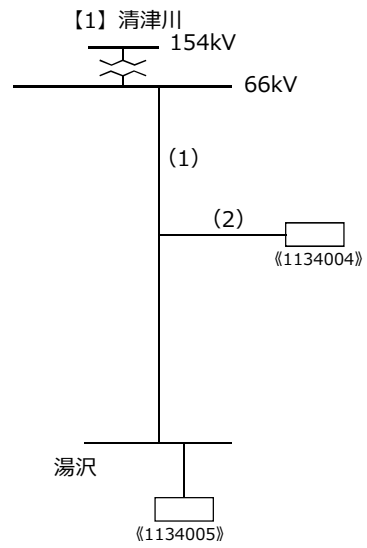


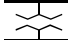



## 新潟県(一部)

## 予想潮流一覧表～154kVの特高設備～

送電線 No	送電線名	電圧 (kV)	潮流正方向			回線数	設備容量 (100%× 回線数) (MW)	運用 容量値 (MW)	運用容量 制約要因	予想潮流 (混雑処理前) (MW)	
新潟県(一部)	154kV 1	清津川線	154	信濃川	→	清津川	1	113	113	熱容量	-155
新潟県(一部)	154kV 2	湯宿線	154	#58	→	変電所 (東北電力)	2	410	231	熱容量	-29
新潟県(一部)	154kV 3	切明線	154	—	→	—	1	—	—	—	—
新潟県(一部)	154kV 4	穴藤線	154	—	→	—	2	—	—	—	—
新潟県(一部)	154kV 5	大割野線	154	—	→	—	2	—	—	—	—





【凡例】	
	: 変電所
	: 配電用変電所
	: 需要家
	: 発電所
(○○)	: 送電線番号
《○○》	: 発電所番号
【○○】	: 変電所番号

## 新潟県(一部)

## 予想潮流一覧表～66kVの特高設備～

送電線 No	送電線名	電圧 (kV)	潮流正方向			回線数	設備容量 (100%× 回線数) (MW)	運用 容量値 (MW)	運用容量 制約要因	予想潮流 (混雑処理前) (MW)		
新潟県(一部)	66kV	1	湯沢線	66	清津川	→	湯沢(開)	2	64	36	熱容量	-3
新潟県(一部)	66kV	2	芝原線	66	—	→	—	1	—	—	—	—

## 新潟県(一部)

## 予想潮流一覧表～66kVの特高設備～

変電所 No	変電所名	電圧(kV)		台数	設備容量 (100% × 台数) (MW)	運用 容量値 (MW)	運用容量 制約要因	予想潮流 (混雑処理前) (MW)		
		一次	二次							
新潟県(一部)	66kV	1	清津川	154	66	1	31	31	熱容量	-3