

2.16 放射性液体廃棄物処理施設及び関連施設

2.16.1 多核種除去設備

2.16.1.1 基本設計

2.16.1.1.1 設置の目的

放射性液体廃棄物処理施設及び関連施設は、汚染水処理設備の処理済水に含まれる放射性核種（トリチウムを除く）を十分低い濃度になるまで除去する多核種除去設備、多核種除去設備の処理済水を貯留するタンク、槽類から構成する。

多核種除去設備は、処理済水に含まれる放射性核種（トリチウムを除く）を『実用発電用原子炉の設置、運転等に関する規則の規定に基づく線量限度等を定める告示』に定める周辺監視区域外の水中の濃度限度（以下、「告示濃度限度」という。）を下回る濃度まで低減することを目的としている。このことから、目的としている性能が十分に確認できない場合は、必要に応じて対策を講じる。

2.16.1.1.2 要求される機能

- (1) 発生する液体状の放射性物質の量を上回る処理能力を有すること。
- (2) 発生する液体状の放射性物質について適切な方法によって、処理、貯留、減衰、管理等を行い、放射性物質等の濃度及び量を適切な値に低減する能力を有すること。
- (3) 放射性液体廃棄物が漏えいし難いこと。
- (4) 漏えい防止機能を有すること。
- (5) 放射性液体廃棄物が、万一、機器・配管等から漏えいした場合においても、施設からの漏えいを防止でき、又は敷地外への管理されない放出に適切に対応できる機能を有すること。
- (6) 施設内で発生する気体状及び固体状の放射性物質及び可燃性ガスの検出、管理及び処理が適切に行える機能を有すること。

2.16.1.1.3 設計方針

(1) 放射性物質の濃度及び量の低減

多核種除去設備は、汚染水処理設備で処理した水を、ろ過、凝集沈殿、イオン交換等により周辺環境に対して、放射性物質の濃度及び量を合理的に達成できる限り低くする設計とする。

(2) 処理能力

多核種除去設備は、滞留水の発生原因となっている雨水、地下水の建屋への流入量を上回る処理容量とする。

(3) 材料

多核種除去設備の機器等は、処理対象水の性状を考慮し、適切な材料を用いた設計とする。

(4) 放射性物質の漏えい防止及び管理されない放出の防止

多核種除去設備の機器等は、液体状の放射性物質の漏えい防止及び敷地外への管理されない放出を防止するため、次の各項を考慮した設計とする。

- a. 漏えいの発生を防止するため、機器等には適切な材料を使用するとともに、タンク水位の検出器、インターロック回路等を設ける。
- b. 液体状の放射性物質が漏えいした場合は、漏えいの早期検出を可能にするとともに、漏えい液体の除去を容易に行えるようにする。
- c. タンク水位、漏えい検知等の警報については、免震重要棟集中監視室及びシールド中央制御室等に表示し、異常を確実に運転員に伝え適切な措置をとれるようにし、これを監視できるようにする。
- d. 多核種除去設備の機器等は、可能な限り周辺に堰を設けた区画内に設け、漏えいの拡大を防止する。また、処理対象水の移送配管類は、万一、漏えいしても排水路を通じて環境に放出することがないように、排水路から可能な限り離隔するとともに、排水路を跨ぐ箇所はボックス鋼内等に配管を敷設する。さらに、ボックス鋼端部から排水路に漏えい水が直接流入しないように土のうを設ける。

(5) 被ばく低減

多核種除去設備は、遮へい、機器の配置等により被ばくの低減を考慮した設計とする。

(6) 可燃性ガスの管理

多核種除去設備は、水の放射線分解により発生する可燃性ガスを適切に排出できる設計とする。また、排出する可燃性ガスに放射性物質が含まれる可能性がある場合には、適切に除去する設計とする。

(7) 健全性に対する考慮

放射性液体廃棄物処理施設及び関連施設は、機器の重要度に応じた有効な保全が可能な設計とする。

2.16.1.1.4 供用期間中に確認する項目

多核種除去設備処理済水に含まれる除去対象の放射性核種濃度（トリチウムを除く）が『実用発電用原子炉の設置、運転等に関する規則の規定に基づく線量限度等を定める告示』に示される濃度限度（以下、「告示濃度限度」という）以下であること。

2.16.1.1.5 主要な機器

多核種除去設備は、3系列から構成し、各系列は前処理設備と多核種除去装置で構成する。さらに共通設備として、前処理設備から発生する沈殿処理生成物及び放射性核種を吸着した吸着材を収容して貯蔵する高性能容器、薬品を供給するための薬品供給設備、処理済水のサンプリング、多核種処理水タンクへ移送する多核種移送設備、多核種除去設備の運転監視を行う監視制御装置、電源を供給する電源設備等で構成する。なお、2系列運転で定格処理容量を確保するが、RO濃縮塩水の処理を早期に完了させる観点から、3系列同時運転も可能な構成とする。また、装置の処理能力を確認するための試料採取が可能な設備とする。

多核種除去設備は電源が喪失した場合、系統が隔離されるため、電源喪失による設備から外部への漏えいが発生することはない。

多核種除去設備の主要な機器は免震重要棟集中監視室またはシールド中央制御室の監視・制御装置により遠隔操作及び運転状況の監視を行う。また、多核種除去設備の設置エリアには放射線レベル上昇が確認できるようエリア放射線モニタを設置し監視を行う。監視・制御装置は、故障により各設備の誤動作を引き起こさない構成とする。更に、運転員の誤操作、誤判断を防止するため、装置毎に配置する等の配慮を行うとともに、特に重要な装置の緊急停止操作についてはダブルアクションを要する等の設計とする。

多核種除去設備で処理された水は、処理済水貯留用タンク・槽類で貯留する。

(1) 多核種除去設備

a. 前処理設備

前処理設備は、アルファ核種、コバルト 60、マンガン 54 等の除去を行う鉄共沈処理設備及び吸着阻害イオン（マグネシウム、カルシウム等）の除去を行う炭酸塩沈殿処理設備で構成する。

鉄共沈処理は、後段の多核種除去装置での吸着材の吸着阻害要因となる除去対象核種の錯体を次亜塩素酸により分解すること及び処理対象水中に存在するアルファ核種を水酸化鉄により共沈させ除去することを目的とし、次亜塩素酸ソーダ、塩化第二鉄を添加した後、pH調整のために苛性ソーダを添加して水酸化鉄を生成させ、さらに凝集剤としてポリマーを投入する。

また、炭酸塩沈殿処理は、多核種除去装置での吸着材によるストロンチウムの除去を阻害するマグネシウム、カルシウム等の2価の金属を炭酸塩により除去することを目的

とし、炭酸ソーダと苛性ソーダを添加し、2価の金属の炭酸塩を生成させる。

沈殿処理等により生成された生成物は、クロスフローフィルタにより濃縮し、高性能容器に排出する。

b. 多核種除去装置

多核種除去装置は、1系列あたり16基の吸着塔及び2基の処理カラムで構成する。

多核種除去装置は、除去対象核種に応じて吸着塔、処理カラムに収容する吸着材（活性炭、キレート樹脂等）の種類が異なっており、処理対象水に含まれるコロイド状及びイオン状の放射性核種を分離・吸着処理する機能を有する。また、吸着塔、処理カラムに収容する吸着材の構成は、処理対象水の性状に応じて変更する。

吸着塔に含まれる吸着材は、所定の容量を通水した後、高性能容器へ排出する。また、処理カラムに含まれる吸着材は、所定の容量を通水した後、処理カラムごと交換する。吸着材を収容した高性能容器あるいは使用済みの処理カラムは、使用済セシウム吸着塔一時保管施設にて貯蔵する。なお、使用済みの処理カラムは一年あたり6体程度発生する。

c. 高性能容器（HIC ; High Integrity Container）

高性能容器は使用済みの吸着材、沈殿処理生成物を貯蔵する。

使用済みの吸着材は、収容効率を高めるために脱水装置（SEDS ; Self-Engaging Dewatering System）により脱水処理される。

沈殿処理生成物の高性能容器への移送は自動制御で行い、使用済みの吸着材の移送は手動操作によって行う。なお、使用済み吸着材の移送は現場で輸送状況を確認し操作する。高性能容器内の貯蔵量は、水位センサにて監視する。

交換した使用済みの高性能容器は、使用済セシウム吸着塔一時保管施設で貯蔵する。一時保管施設における貯蔵期間（約20年間）においては、高性能容器の健全性は維持されるものと評価している。なお、使用済みの高性能容器は、3系列同時運転において、一年あたりタイプ1の場合において1,225体程度発生し、タイプ2の場合において1,375体程度発生する。

高性能容器取扱い時に落下による漏えいを発生させないよう高性能容器への補強体等を取り付ける。

d. 薬品供給設備

薬品供給設備は、各添加薬液に対してそれぞれタンクを有し、沈殿処理やpH調整のため、ポンプにより薬品を前処理設備や多核種除去装置に供給する。添加する薬品は、次亜塩素酸ソーダ、苛性ソーダ、炭酸ソーダ、塩酸、塩化第二鉄、ポリマーである。

何れも不燃性であり、装置内での反応熱、反応ガスも有意には発生しない。

e. 電源設備

電源は、異なる2系統の所内高圧母線から受電できる構成とする。なお、電源が喪失した場合でも、設備からの外部への漏えいは発生することはない。

f. 橋形クレーン

高性能容器、処理カラムを取り扱うための橋形クレーンを2基設ける。

g. 多核種移送設備

多核種移送設備は、多核種除去設備で処理された水を採用し、分析後の水を処理済水貯留用のタンクに移送するための設備で、サンプルタンク、多核種除去設備用処理済み水移送ポンプおよび移送配管で構成する。

(2) 多核種除去設備関連施設

a. 処理済水貯留用タンク・槽類

処理済水貯留用タンク・槽類は、多核種除去設備の処理済水を貯留する。

タンク・槽類は、鋼製の円筒形タンクを使用する。

2.16.1.1.6 自然災害対策等

(1) 津波

多核種除去設備及び関連施設は、アウターライズ津波が到達しないと考えられるO.P.30m以上の場所に設置する。

(2) 台風

台風による設備の損傷を防止するため、上屋外装材は建築基準法施行令に基づく風荷重に対して設計している。

(3) 積雪

積雪による設備の損傷を防止するため、上屋外装材は建築基準法施行令および福島県建築基準法施行規則細則に基づく積雪荷重に対して設計している。

(4) 落雷

接地網を設け、落雷による損傷を防止する。

(5) 竜巻

竜巻の発生の可能性が予見される場合は、設備の停止・隔離弁の閉止操作等を行い、汚

染水の拡大防止を図る。また、車両などの飛来物によって、設備を破壊させることがないように、車両を設備から遠ざける措置をとる。

(6) 火災

火災発生を防止するため、実用上可能な限り不燃性又は難燃性材料を使用する。また、火災検知性を向上させるため、消防法基準に準拠した火災検出設備を設置するとともに、初期消火のために近傍に消火器を設置する。さらに、避難時における誘導用のために誘導灯を設置する。

2.16.1.1.7 構造強度及び耐震性

(1) 構造強度

多核種除去設備等を構成する機器は、「発電用原子力設備に関する技術基準を定める省令」において、廃棄物処理設備に相当するクラス3機器と位置付けられる。この適用規格は、「JSME S NC-1 発電用原子力設備規格 設計・建設規格」（以下、「設計・建設規格」という。）で規定される。ただし、増設する吸着塔 15, 16 を除き、福島第一原子力発電所構内の作業環境、機器等の設置環境等が通常時と大幅に異なっているため、設計・建設規格の要求を全て満足して設計・製作・検査を行うことは困難である。

このため、設備の健全性は、製品の試験データ、材料納品書、管理要領、作業記録、耐圧漏えい試験又は運転圧力による漏えい試験等の結果により確認している。

具体的には、国内製作機器については、JIS等の規格に適合した一般産業品の機器等や、設計・建設規格に定める材料と同等の信頼性を有する材料等を採用する。また、耐圧試験については、最高使用圧力以上の耐圧試験、気圧による漏えい試験、運転圧力による漏えい試験又は機器製造メーカーの規定による耐圧漏えい試験等の実施により、設備の健全性を確認する。溶接部については、溶接施工会社の管理要領や実施した施工法、施工者の資格、系統機能試験等による漏えい等の異常がないことの確認により、溶接部の健全性を確認するとともに、非破壊検査や耐圧漏えい検査の要求のある機器の一部溶接部では、外観検査等により溶接部に有意な欠陥等ないことをもって健全性を確認している。

なお、増設する吸着塔 15, 16 は、設計・建設規格のクラス3機器に準じた設計とする。

海外製作機器については、「欧州統一規格 (European Norm)」（以下、「EN規格」という。）、仏国圧力容器規格（以下、CODAP という。）等の海外規格に準拠した材料検査、耐圧漏えい検査等の結果により、健全性を確認している。クラス3機器に該当しない機器（耐圧ホース、ポリエチレン管等）については、日本工業規格（JIS）、日本水道協会規格またはISO規格等の適合品または、製品の試験データ等により健全性を確認している。

なお、構造強度に関連して経年劣化の影響を評価する観点から、原子力発電所での使用実績がない材料を使用する場合は、他産業での使用実績等を活用しつつ、必要に応じ

て試験等を行うことで、経年劣化の影響についての評価を行う。なお、試験等の実施が困難な場合にあっては、巡視点検等による状態監視を行うことで、健全性を確保する。

(2) 耐震性

多核種除去設備等を構成する機器のうち放射性物質を内包するものは、「発電用原子炉施設に関する耐震設計審査指針」のBクラス相当の設備と位置づけられ、耐震性を評価するにあたっては、「JEAC4601 原子力発電所耐震設計技術規程」等に準拠する。

2.16.1.1.8 機器の故障への対応

(1) 機器の単一故障

多核種除去設備は、3つの処理系列を有し、電源についても多重化している。そのため、動的機器、電源系統の単一故障については、処理系列の切替作業等により、速やかな処理の再開が可能である。

(2) 除染能力の低下

放射性核種の濃度測定の結果、有意な濃度が確認された場合には、処理済水を再度多核種除去設備に戻す再循環処理を実施する。

(3) 高性能容器の落下

高性能容器については、多核種除去設備での運用を考慮した高さから落下しても容器の健全性に問題ないことが確認されているものを使用する。

また、万一の容器落下破損による漏えい時の対応として、回収作業に必要な吸引車等を配備し、吸引車を操作するために必要な要員を確保する。また、漏えい回収訓練及び吸引車の点検を定期的に行う。

(4) 循環タンク

| 名称 | | 循環タンク | |
|--------|-------------------|------------|---------|
| 種類 | — | たて置円筒形 | |
| 容量 | m ³ /個 | 5.87 | |
| 最高使用圧力 | MPa | 静水頭 | |
| 最高使用温度 | ℃ | 60 | |
| 主要寸法 | 胴内径 | mm | 1850 |
| | 胴板厚さ | mm | 9 |
| | 下部鏡板厚さ | mm | 9 |
| | 高さ | mm | 3650 |
| 材料 | 胴板 | — | SUS316L |
| | 下部鏡板 | — | SUS316L |
| 個数 | 個 | 1 (1系列あたり) | |

(5) 循環ポンプ 1 (完成品)

| | |
|----|-----------------------|
| 台数 | 1台 (1系列あたり) |
| 容量 | 191 m ³ /h |

(6) デカントポンプ (完成品)

| | |
|----|-----------------------|
| 台数 | 1台 (1系列あたり) |
| 容量 | 120 m ³ /h |

(7) デカントタンク

| 名称 | | デカントタンク | |
|--------|-------------------|------------|-----------------|
| 種類 | — | たて置円筒形 | |
| 容量 | m ³ /個 | 35.57 | |
| 最高使用圧力 | MPa | 静水頭 | |
| 最高使用温度 | ℃ | 60 | |
| 主要寸法 | 胴内径 | mm | 3100 |
| | 胴板厚さ | mm | 9 |
| | 下部鏡板厚さ | mm | 9 |
| | 高さ | mm | 5979 |
| 材料 | 胴板 | — | SS400・内面ゴムライニング |
| | 下部鏡板 | — | SS400・内面ゴムライニング |
| 個数 | 個 | 1 (1系列あたり) | |

(8) 供給ポンプ 1 (完成品)

| | |
|----|------------------------|
| 台数 | 1台 (1系列あたり) |
| 容量 | 12.5 m ³ /h |

(9) 共沈タンク

| 名称 | | 共沈タンク | |
|--------|-------------------|------------|-----------------|
| 種類 | — | たて置円筒形 | |
| 容量 | m ³ /個 | 3.42 | |
| 最高使用圧力 | MPa | 静水頭 | |
| 最高使用温度 | ℃ | 60 | |
| 主要寸法 | 胴内径 | mm | 1400 |
| | 胴板厚さ | mm | 6 |
| | 下部鏡板厚さ | mm | 6 |
| | 高さ | mm | 3921 |
| 材料 | 胴板 | — | SS400・内面ゴムライニング |
| | 下部鏡板 | — | SS400・内面ゴムライニング |
| 個数 | 個 | 1 (1系列あたり) | |

(10) 供給タンク

| 名称 | | 供給タンク | |
|--------|-------------------|------------|-----------------|
| 種類 | — | たて置円筒形 | |
| 容量 | m ³ /個 | 3.69 | |
| 最高使用圧力 | MPa | 静水頭 | |
| 最高使用温度 | ℃ | 60 | |
| 主要寸法 | 胴内径 | mm | 1400 |
| | 胴板厚さ | mm | 6 |
| | 下部鏡板厚さ | mm | 6 |
| | 高さ | mm | 3646 |
| 材料 | 胴板 | — | SS400・内面ゴムライニング |
| | 下部鏡板 | — | SS400・内面ゴムライニング |
| 個数 | 個 | 1 (1系列あたり) | |

(11) 供給ポンプ 2 (完成品)

| | |
|----|------------------------|
| 台数 | 1台 (1系列あたり) |
| 容量 | 12.5 m ³ /h |

(12) 循環ポンプ 2 (完成品)

台 数 1 台 (1 系列あたり)
容 量 313 m³/h

(13) 吸着塔入口バッファタンク

| 名称 | | 吸着塔入口バッファタンク | |
|------------------|-------------------|--------------|---------|
| 種類 | — | たて置円筒形 | |
| 容量 | m ³ /個 | 6.52 | |
| 最高使用圧力 | MPa | 静水頭 | |
| 最高使用温度 | ℃ | 60 | |
| 主 要 寸 法 | 胴内径 | mm | 1500 |
| | 胴板厚さ | mm | 9 |
| | 底板厚さ | mm | 25 |
| | 高さ | mm | 4135 |
| 材 料 | 胴板 | — | SUS316L |
| | 底板 | — | SUS316L |
| 個数 | 個 | 1 (1 系列あたり) | |

(14) ブースターポンプ 1 (完成品)

台 数 1 台 (1 系列あたり)
容 量 12.5 m³/h

(15) ブースターポンプ 2 (完成品)

台 数 1 台 (1 系列あたり)
容 量 12.5 m³/h

(16) 吸着塔 1~14

| 名称 | | 吸着塔 1~14 | |
|--------|-------------------|-------------|---------|
| 種類 | — | たて置円筒形 | |
| 容量 | m ³ /個 | 1 | |
| 最高使用圧力 | MPa | 1.37 | |
| 最高使用温度 | ℃ | 60 | |
| 主要寸法 | 胴内径 | mm | 1054 |
| | 胴板厚さ | mm | 18 |
| | 上部鏡板厚さ | mm | 20 |
| | 下部鏡板厚さ | mm | 20 |
| | 高さ | mm | 2046 |
| 材料 | 胴板 | — | SUS316L |
| | 上部鏡板 | — | SUS316L |
| | 下部鏡板 | — | SUS316L |
| 個数 | 基 | 14 (1系列あたり) | |

(17) 吸着塔 15, 16

| 名称 | | 吸着塔 15, 16 | |
|--------|-------------------|------------|------------------|
| 種類 | — | たて置円筒形 | |
| 容量 | m ³ /個 | 1 | |
| 最高使用圧力 | MPa | 0.70 | |
| 最高使用温度 | ℃ | 60 | |
| 主要寸法 | 胴内径 | mm | 890.4 |
| | 胴板厚さ | mm | 12 |
| | 平板厚さ(蓋) | mm | 55 |
| | 平板厚さ(底) | mm | 60 |
| | 高さ | mm | 3209 |
| 材料 | 胴板 | — | SM490A・内面ゴムライニング |
| | 平板(蓋) | — | SM490A・内面ゴムライニング |
| | 平板(底) | — | SM490A・内面ゴムライニング |
| | 胴フランジ | — | SM490A・内面ゴムライニング |
| 個数 | 基 | 2 (1系列あたり) | |

(18) 処理カラム

| 名称 | | 処理カラム | |
|--------|-------------------|------------|---------|
| 種類 | — | たて置円筒形 | |
| 容量 | m ³ /個 | 3 | |
| 最高使用圧力 | MPa | 1.37 | |
| 最高使用温度 | ℃ | 60 | |
| 主要寸法 | 胴内径 | mm | 1354 |
| | 胴板厚さ | mm | 20 |
| | 上部鏡板厚さ | mm | 22 |
| | 下部鏡板厚さ | mm | 22 |
| | 高さ | mm | 2667 |
| 材料 | 胴板 | — | SUS316L |
| | 上部鏡板 | — | SUS316L |
| | 下部鏡板 | — | SUS316L |
| 個数 | 基 | 2 (1系列あたり) | |

(19) 移送タンク

| 名称 | | 移送タンク | |
|--------|-------------------|------------|-----------------|
| 種類 | — | たて置円筒形 | |
| 容量 | m ³ /個 | 4.12 | |
| 最高使用圧力 | MPa | 静水頭 | |
| 最高使用温度 | ℃ | 60 | |
| 主要寸法 | 胴内径 | mm | 1400 |
| | 胴板厚さ | mm | 6 |
| | 底板厚さ | mm | 16 |
| | 高さ | mm | 3006 |
| 材料 | 胴板 | — | SS400・内面ゴムライニング |
| | 底板 | — | SS400・内面ゴムライニング |
| 個数 | 個 | 1 (1系列あたり) | |

(20) 移送ポンプ (完成品)

| | |
|----|------------------------|
| 台数 | 1台 (1系列あたり) |
| 容量 | 12.5 m ³ /h |

(21) 前段クロスフローフィルタ (完成品)
台 数 2 台 (1 系列あたり)

(22) 後段クロスフローフィルタ (完成品)
台 数 6 台 (1 系列あたり)

(23) 出口フィルタ (完成品)
台 数 1 台 (1 系列あたり)

(24) 高性能容器 (タイプ 1) (完成品)
基 数 12 基 (多核種除去設備での設置台数)
容 量 2.86 m³

(25) 高性能容器 (タイプ 2) (完成品)
基 数 12 基 (多核種除去設備での設置台数)
容 量 2.61 m³

(26) 苛性ソーダ貯槽 (完成品)

| 名称 | | 苛性ソーダ貯槽 | |
|--------|-------------------|---------|--------|
| 種類 | — | たて置円筒形 | |
| 容量 | m ³ /個 | 15 | |
| 最高使用圧力 | MPa | 静水頭 | |
| 最高使用温度 | ℃ | 40 | |
| 主要寸法 | 胴外径 | mm | 2610 |
| | 胴板厚さ | mm | 18 |
| | 高さ | mm | 3315 |
| 材料 | 胴板 | — | ポリエチレン |
| | 底板 | — | ポリエチレン |
| 個数 | 個 | 1 | |

(27) 炭酸ソーダ貯槽 (完成品)

| 名称 | | 炭酸ソーダ貯槽 | |
|--------|-------------------|---------|--------|
| 種類 | — | たて置円筒形 | |
| 容量 | m ³ /個 | 50 | |
| 最高使用圧力 | MPa | 静水頭 | |
| 最高使用温度 | ℃ | 40 | |
| 主要寸法 | 胴外径 | mm | 3315 |
| | 胴板厚さ | mm | 17 |
| | 高さ | mm | 6200 |
| 材料 | 胴板 | — | ポリエチレン |
| | 底板 | — | ポリエチレン |
| 個数 | 個 | 2 | |

(28) 次亜塩素酸ソーダ貯槽 (完成品)

| 名称 | | 次亜塩素酸ソーダ貯槽 | |
|--------|-------------------|------------|--------|
| 種類 | — | たて置円筒形 | |
| 容量 | m ³ /個 | 3 | |
| 最高使用圧力 | MPa | 静水頭 | |
| 最高使用温度 | ℃ | 40 | |
| 主要寸法 | 胴外径 | mm | 1620 |
| | 胴板厚さ | mm | 7 |
| | 高さ | mm | 1650 |
| 材料 | 胴板 | — | ポリエチレン |
| | 底板 | — | ポリエチレン |
| 個数 | 個 | 1 | |

(29) 塩酸貯槽（完成品）

| 名称 | | 塩酸貯槽 | |
|--------|-------------------|--------|--------|
| 種類 | — | たて置円筒形 | |
| 容量 | m ³ /個 | 30 | |
| 最高使用圧力 | MPa | 静水頭 | |
| 最高使用温度 | ℃ | 40 | |
| 主要寸法 | 胴外径 | mm | 2905 |
| | 胴板厚さ | mm | 14 |
| | 高さ | mm | 4985 |
| 材料 | 胴板 | — | ポリエチレン |
| | 底板 | — | ポリエチレン |
| 個数 | 個 | 1 | |

(30) 塩化第二鉄貯槽（完成品）

| 名称 | | 塩化第二鉄貯槽 | |
|--------|-------------------|---------|--------|
| 種類 | — | たて置円筒形 | |
| 容量 | m ³ /個 | 4 | |
| 最高使用圧力 | MPa | 静水頭 | |
| 最高使用温度 | ℃ | 40 | |
| 主要寸法 | 胴外径 | mm | 1815 |
| | 胴板厚さ | mm | 6.5 |
| | 高さ | mm | 1815 |
| 材料 | 胴板 | — | ポリエチレン |
| | 底板 | — | ポリエチレン |
| 個数 | 個 | 1 | |

(31) サンプルタンク

| 名称 | | サンプルタンク | |
|--------|-------------------|---------|-------|
| 種類 | — | たて置円筒形 | |
| 容量 | m ³ /個 | 1100 | |
| 最高使用圧力 | MPa | 静水頭 | |
| 最高使用温度 | ℃ | 40 | |
| 主要寸法 | 胴内径 | mm | 12000 |
| | 胴板厚さ | mm | 12 |
| | 底板厚さ | mm | 16 |
| | 高さ | mm | 10822 |
| 材料 | 胴板 | — | SS400 |
| | 底板 | — | SS400 |
| 個数 | 個 | 4 | |

(32) 処理済水移送ポンプ

台数 2台
容量 40 m³/h

(33) 配管

主要配管仕様 (1/3)

| 名 称 | 仕 様 | |
|--|----------------------------------|---|
| R O濃縮水移送ポンプ/ R O濃縮水貯槽移送ポンプ 配管分岐部から 多核種除去設備入口まで (ポリエチレン管) | 呼び径 材質 最高使用圧力 最高使用温度 | 100A 相当 ポリエチレン 1.15MPa 1.0MPa 40℃ |
| (鋼管) | 呼び径/厚さ 材質 最高使用圧力 最高使用温度 | 50A/Sch. 80 100A/Sch. 80 STPG370 1.15MPa 40℃ |
| 多核種除去設備入口から ブースターポンプ1まで (鋼管) | 呼び径/厚さ 材質 最高使用圧力 最高使用温度 | 50A/Sch. 80 STPG370 0.98MPa 60℃ |
| (鋼管) | 呼び径/厚さ 材質 最高使用圧力 最高使用温度 | 25A/Sch. 40 32A/Sch. 40 50A/Sch. 40 65A/Sch. 40 100A/Sch. 40 125A/Sch. 40 150A/Sch. 40 200A/Sch. 40 250A/Sch. 40 300A/Sch. 40 SUS316L 0.98MPa 60℃ |
| (鋼管) | 呼び径/厚さ 材質 最高使用圧力 最高使用温度 | 200A/Sch. 40 100A/Sch. 40 KS D 3576 STS 316L 0.98MPa 60℃ |
| (鋼管) | 呼び径/厚さ 材質 最高使用圧力 最高使用温度 | 50A/Sch. 40 SUS316L 1.37MPa 60℃ |
| (鋼管) | 呼び径/厚さ 材質 最高使用圧力 最高使用温度 | 50A/Sch. 40 SUS316L 静水頭 60℃ |
| (耐圧ホース) | 呼び径 材質 最高使用圧力 最高使用温度 | 50A 相当 EPDM 0.98MPa 60℃ |
| (耐圧ホース) | 呼び径 材質 最高使用圧力 最高使用温度 | 150A 相当 EPDM 静水頭 60℃ |

主要配管仕様 (2 / 3)

| 名 称 | 仕 様 | |
|--------------------------------|--------------------------------------|---|
| ブースターポンプ1から 移送タンクまで (鋼管) | 呼び径／厚さ 材質 最高使用圧力 最高使用温度 | 32A/Sch. 40 50A/Sch. 40 80A/Sch. 40 SUS316L 1. 37MPa 60℃ |
| (鋼管) | 呼び径／厚さ 材質 最高使用圧力 最高使用温度 | 50A/Sch. 40 SUS316L 0. 7MPa 60℃ |
| (鋼管) | 呼び径／厚さ 材質 最高使用圧力 最高使用温度 | 50A/Sch. 40 100A/Sch. 40 STPG370+ライニング 0. 7MPa 60℃ |
| (耐圧ホース) | 呼び径 材質 最高使用圧力 最高使用温度 | 50A 相当 EPDM 1. 37MPa 60℃ |
| 移送タンクから 多核種除去設備出口まで (鋼管) | 呼び径／厚さ 材質 最高使用圧力 最高使用温度 | 32A/Sch. 40 50A/Sch. 40 SUS316L 1. 15MPa 60℃ |
| (鋼管) | 呼び径／厚さ 材質 最高使用圧力 最高使用温度 | 50A/Sch. 40 SUS316L 静水頭 60℃ |
| (鋼管) | 呼び径／厚さ 材質 最高使用圧力 最高使用温度 | 50A/Sch. 80 STPG370 1. 15MPa 60℃ |
| (鋼管) | 呼び径／厚さ 材質 最高使用圧力 最高使用温度 | 50A/Sch. 80 100A/Sch. 80 STPG370 1. 15MPa 40℃ |

主要配管仕様（3 / 3）

| 名称 | 仕様 | |
|--|----------------------------------|--|
| 多核種除去設備出口から 処理済水貯留用タンク・槽類※ま で (ポリエチレン管) | 呼び径 材質 最高使用圧力 最高使用温度 | 100A 相当 ポリエチレン 1.0MPa 1.15MPa 40℃ |
| (ポリエチレン管) | 呼び径 材質 最高使用圧力 最高使用温度 | 100A 相当 150A 相当 200A 相当 ポリエチレン 0.98MPa 40℃ |
| (鋼管) | 呼び径／厚さ 材質 最高使用圧力 最高使用温度 | 150A/Sch. 40 100A/Sch. 40 SUS316L 0.98MPa 40℃ |
| (鋼管) | 呼び径／厚さ 材質 最高使用圧力 最高使用温度 | 100A/Sch. 40 SUS316L 1.0MPa 40℃ |
| (鋼管) | 呼び径／厚さ 材質 最高使用圧力 最高使用温度 | 40A/Sch. 40 65A/Sch. 40 100A/Sch. 40 150A/Sch. 40 200A/Sch. 40 STPG370+ライニング ^o 0.98MPa 40℃ |
| 多核種除去設備用移送ポンプ出口 から多核種除去設備入口まで (ポリエチレン管) | 呼び径 材質 最高使用圧力 最高使用温度 | 100A 相当 ポリエチレン 0.98MPa 40℃ |
| (鋼管) | 呼び径／厚さ 材質 最高使用圧力 最高使用温度 | 65A/Sch. 80 100A/Sch. 80 STPG370 1.15MPa 40℃ |
| (鋼管) | 呼び径／厚さ 材質 最高使用圧力 最高使用温度 | 100A/Sch. 40 STPG370+ライニング ^o 0.98MPa 40℃ |

※多核種処理水貯槽，R0 濃縮水貯槽または Sr 処理水貯槽

(34) 放射線監視装置

放射線監視装置仕様

| 項目 | 仕様 |
|------|-------------------------------------|
| 名称 | エリア放射線モニタ |
| 基数 | 2基 |
| 種類 | 半導体検出器 |
| 取付箇所 | 多核種除去設備設置エリア |
| 計測範囲 | 10^{-3} mSv/h \sim 10^1 mSv/h |

2.16.1.3 添付資料

- 添付資料－1：全体概要図及び系統構成図
- 添付資料－2：放射性液体廃棄物処理設備等に関する構造強度及び耐震性等の評価結果
- 添付資料－3：多核種除去設備上屋の耐震性に関する検討結果
- 添付資料－4：多核種除去設備等の具体的な安全確保策
- 添付資料－5：高性能容器の健全性評価
- 添付資料－6：除去対象核種の選定
- 添付資料－7：高性能容器落下破損時の漏えい物回収作業における被ばく線量評価
- 添付資料－8：放射性液体廃棄物処理施設及び関連施設の試験及び工事計画
- 添付資料－9：多核種除去設備に係る確認事項

放射性液体廃棄物処理設備等に関する構造強度及び耐震性等の評価結果

放射性液体廃棄物処理設備等を構成する設備について、構造強度評価の基本方針及び耐震性評価の基本方針に基づき構造強度及び耐震性等の評価を行う。

1.1 基本方針

1.1.1 構造強度評価の基本方針

多核種除去設備等を構成する機器は、「発電用原子力設備に関する技術基準を定める省令」において、廃棄物処理設備に相当するクラス３機器と位置付けられる。この適用規格は、「JSME S NC-1 発電用原子力設備規格 設計・建設規格」（以下、「設計・建設規格」という。）で規定される。ただし、福島第一原子力発電所構内の作業環境、機器等の設置環境等が通常時と大幅に異なっているため、設計・建設規格の要求を全て満足して設計・製作・検査を行うことは困難である。従って、可能な限り設計・建設規格のクラス３機器相当の設計・製作・検査を行うものの、JIS等の規格に適合した一般産業品の機器等や、設計・建設規格に定める材料と同等の信頼性を有する材料・施工方法等を採用する。また、溶接部については、系統機能試験等を行い、漏えい等の異常がないことを確認する。

なお、構造強度に関連して経年劣化の影響を評価する観点から、原子力発電所での使用実績がない材料を使用する場合は、他産業での使用実績等を活用しつつ、必要に応じて試験等を行うことで、経年劣化の影響についての評価を行う。なお、試験等の実施が困難な場合にあつては、巡視点検等による状態監視を行うことで、健全性を確保する。

1.1.2 耐震性評価の基本方針

多核種除去設備等を構成する機器のうち放射性物質を内包するものは、「発電用原子炉施設に関する耐震設計審査指針」のＢクラス相当の設備と位置づけられ、耐震性を評価するにあたっては、「JEAC4601 原子力発電所耐震設計技術規程」（以下、「耐震設計技術規程」という。）等に準用する。また、参考評価として、基準地震動 S_s 相当の水平震度に対して健全性が維持されることを確認する。

1.2 評価結果

1.2.1 ポンプ類

(1) 構造強度評価

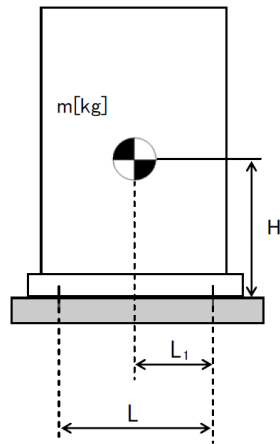
ポンプは一般産業品とするため、設計・建設規格の要求には必ずしも適合しない。しかしながら、以下により高い信頼性を確保した。

- ・ 公的規格に適合したポンプを選定する。
- ・ 耐腐食性（塩分対策）を有したポンプを選定する。
- ・ 試運転により、有意な変形や漏えい、運転状態に異常がないことを確認する。

(2)耐震性評価

a. 基礎ボルトの強度評価

耐震設計技術規程の強度評価方法に準拠して評価を実施した。評価の結果，基礎ボルトの強度が確保されることを確認した（表1）。



- L : 基礎ボルト間の水平方向距離
- m : 機器重量
- g : 重力加速度
- H : 据付面からの重心までの距離
- L₁ : 重心と基礎ボルト間の水平方向距離
- n_f : 引張力の作用する基礎ボルトの評価本数
- n : 基礎ボルトの本数
- A_b : 基礎ボルトの軸断面積
- C_H : 水平方向設計震度
- C_V : 鉛直方向設計震度

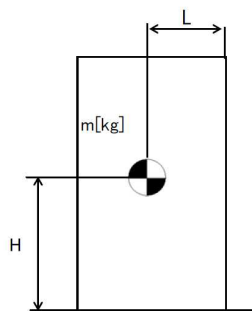
$$\text{基礎ボルトに作用する引張力} : F_b = \frac{1}{L} (m \times g \times C_H \times H - m \times g \times (1 - C_V) \times L_1)$$

$$\text{基礎ボルトの引張応力} : \sigma_b = \frac{F_b}{n_f \times A_b}$$

$$\text{基礎ボルトのせん断応力} : \tau_b = \frac{m \times g \times C_H}{n \times A_b}$$

b. 転倒評価

地震による転倒モーメントと自重による安定モーメントを算出し，それらを比較することにより転倒評価を実施した。評価の結果，地震による転倒モーメントは自重による安定モーメントより小さくことから，転倒しないことを確認した。また，地震による転倒モーメント > 自重による安定モーメントとなるものについては，a. での計算により基礎ボルトの強度が確保されることから転倒しないことを確認した(表1)。



- C_H : 水平方向設計震度
- m : 機器重量
- g : 重力加速度
- H : 据付面からの重心までの距離
- L : 転倒支点から機器重心までの距離

$$\text{地震による転倒モーメント} : M_1 = m \times g \times C_H \times H$$

$$\text{自重による安定モーメント} : M_2 = m \times g \times L$$

表1：ポンプ耐震評価結果（1／2）

| 機器名称 | 評価部位 | 評価項目 | 水平震度 | 算出値 | 許容値 | 単位 |
|-----------|-----------|------|------|--------------------|--------------------|------|
| スラリー移送ポンプ | 本体 | 転倒 | 0.36 | 3.17×10^5 | 6.71×10^5 | N・mm |
| | 基礎 ボルト | 引張 | 0.36 | - | - | MPa |
| | | せん断 | 0.36 | 1 | 139 | MPa |
| 循環ポンプ1 | 本体 | 転倒 | 0.36 | 2.34×10^6 | 4.70×10^6 | N・mm |
| | 基礎 ボルト | 引張 | 0.36 | - | - | MPa |
| | | せん断 | 0.36 | 4 | 133 | MPa |
| デカントポンプ | 本体 | 転倒 | 0.36 | 6.84×10^5 | 1.32×10^6 | N・mm |
| | 基礎 ボルト | 引張 | 0.36 | - | - | MPa |
| | | せん断 | 0.36 | 2 | 139 | MPa |
| 供給ポンプ1 | 本体 | 転倒 | 0.36 | 1.95×10^5 | 4.80×10^5 | N・mm |
| | 基礎 ボルト | 引張 | 0.36 | - | - | MPa |
| | | せん断 | 0.36 | 1 | 139 | MPa |
| 供給ポンプ2 | 本体 | 転倒 | 0.36 | 3.28×10^5 | 7.36×10^5 | N・mm |
| | 基礎 ボルト | 引張 | 0.36 | - | - | MPa |
| | | せん断 | 0.36 | 2 | 139 | MPa |
| 循環ポンプ2 | 本体 | 転倒 | 0.36 | 2.59×10^6 | 5.21×10^6 | N・mm |
| | 基礎 ボルト | 引張 | 0.36 | - | - | MPa |
| | | せん断 | 0.36 | 4 | 133 | MPa |
| ブースターポンプ1 | 本体 | 転倒 | 0.36 | 4.85×10^5 | 1.02×10^6 | N・mm |
| | 基礎 ボルト | 引張 | 0.36 | - | - | MPa |
| | | せん断 | 0.36 | 2 | 139 | MPa |
| ブースターポンプ2 | 本体 | 転倒 | 0.36 | 4.85×10^5 | 1.02×10^6 | N・mm |
| | 基礎 ボルト | 引張 | 0.36 | - | - | MPa |
| | | せん断 | 0.36 | 2 | 139 | MPa |
| 移送ポンプ | 本体 | 転倒 | 0.36 | 1.95×10^5 | 4.80×10^5 | N・mm |
| | 基礎 ボルト | 引張 | 0.36 | - | - | MPa |
| | | せん断 | 0.36 | 1 | 139 | MPa |
| 処理済水移送ポンプ | 本体 | 転倒 | 0.36 | 8.30×10^5 | 1.10×10^6 | N・mm |
| | 基礎 ボルト | 引張 | 0.36 | - | - | MPa |
| | | せん断 | 0.36 | 2 | 141 | MPa |

※引張評価の算出値「-」については、引張応力が作用していない。

表1：ポンプ耐震評価結果（2/2）

| 機器名称 | 評価部位 | 評価項目 | 水平震度 | 算出値 | 許容値 | 単位 |
|-----------|-----------|------|------|--------------------|--------------------|------|
| スラリー移送ポンプ | 本体 | 転倒 | 0.80 | 7.04×10^5 | 6.71×10^5 | N・mm |
| | 基礎 ボルト | 引張 | 0.80 | 1 | 180 | MPa |
| | | せん断 | 0.80 | 3 | 139 | MPa |
| 循環ポンプ1 | 本体 | 転倒 | 0.80 | 5.18×10^6 | 4.70×10^6 | N・mm |
| | 基礎 ボルト | 引張 | 0.80 | 1 | 173 | MPa |
| | | せん断 | 0.80 | 8 | 133 | MPa |
| デカントポンプ | 本体 | 転倒 | 0.80 | 1.52×10^6 | 1.32×10^6 | N・mm |
| | 基礎 ボルト | 引張 | 0.80 | 1 | 180 | MPa |
| | | せん断 | 0.80 | 5 | 139 | MPa |
| 供給ポンプ1 | 本体 | 転倒 | 0.80 | 4.33×10^5 | 4.80×10^5 | N・mm |
| | 基礎 ボルト | 引張 | 0.80 | - | - | MPa |
| | | せん断 | 0.80 | 2 | 139 | MPa |
| 供給ポンプ2 | 本体 | 転倒 | 0.80 | 7.29×10^5 | 7.36×10^5 | N・mm |
| | 基礎 ボルト | 引張 | 0.80 | - | - | MPa |
| | | せん断 | 0.80 | 3 | 139 | MPa |
| 循環ポンプ2 | 本体 | 転倒 | 0.80 | 5.74×10^6 | 5.21×10^6 | N・mm |
| | 基礎 ボルト | 引張 | 0.80 | 1 | 173 | MPa |
| | | せん断 | 0.80 | 9 | 133 | MPa |
| ブースターポンプ1 | 本体 | 転倒 | 0.80 | 1.08×10^6 | 1.02×10^6 | N・mm |
| | 基礎 ボルト | 引張 | 0.80 | 1 | 180 | MPa |
| | | せん断 | 0.80 | 4 | 139 | MPa |
| ブースターポンプ2 | 本体 | 転倒 | 0.80 | 1.08×10^6 | 1.02×10^6 | N・mm |
| | 基礎 ボルト | 引張 | 0.80 | 1 | 180 | MPa |
| | | せん断 | 0.80 | 4 | 139 | MPa |
| 移送ポンプ | 本体 | 転倒 | 0.80 | 4.33×10^5 | 4.80×10^5 | N・mm |
| | 基礎 ボルト | 引張 | 0.80 | - | - | MPa |
| | | せん断 | 0.80 | 2 | 139 | MPa |
| 処理済水移送ポンプ | 本体 | 転倒 | 0.80 | 1.90×10^6 | 1.10×10^6 | N・mm |
| | 基礎 ボルト | 引張 | 0.80 | 3 | 183 | MPa |
| | | せん断 | 0.80 | 5 | 141 | MPa |

※引張評価の算出値「-」については、引張応力が作用していない。

1.2.2 タンク類，吸着塔及び処理カラム

(1) 構造強度評価

タンク類は，SUS316L（バッチ処理タンクについてはゴムライニング付）もしくは炭素鋼（ライニング付）とするが材料の調達において一般産業品とするため，材料証明がなく，設計・建設規格の要求には必ずしも適合しない。しかしながら，以下により高い信頼性を確保した。

- ・工場にて溶接を行い高い品質を確保する。
- ・水張りによる溶接部の漏えい確認等を行う。

また，吸着塔 1～14 及び処理カラムは，SUS316L とするが材料の調達において一般産業品とするため，材料証明がなく，設計・建設規格の要求には必ずしも適合しない。しかしながら，以下を考慮することで，高い信頼性を確保した。

- ・公的規格に適合した一般産業品の SUS316L を用いて吸着塔，処理カラムを製作する。
- ・溶接継手は，PT 検査，運転圧による漏えい確認等を行う。
- ・工場にて溶接を行い高い品質を確保する。

なお，吸着塔 15，16 については，設計・建設規格のクラス 3 容器に準じた設計とする。

a. スカート支持たて置円筒形容器

スカート支持たて置円筒形容器については，設計・建設規格に準拠し，板厚評価を実施した。評価の結果，水頭圧（開放型タンク），最高使用圧力（密閉型タンク）に耐えられることを確認した（表 2）。

（開放型の場合）

$$t = \frac{DiH\rho}{0.204S\eta}$$

t : 胴の計算上必要な厚さ

Di : 胴の内径

H : 水頭

ρ : 液体の比重

S : 最高使用温度における材料の許容引張応力

η : 長手継手の効率

（密閉型の場合）

(1) 胴の厚さ

$$t = \frac{PD_i}{2S\eta - 1.2P}$$

t : 胴の計算上必要な厚さ

Di : 胴の内径

P : 最高使用圧力

S : 最高使用温度における材料の許容引張応力

η : 長手継手の効率

ただし，t の値は炭素鋼，低合金鋼の場合は $t = 3.00[\text{mm}]$ 以上，その他の金属の場合は

t = 1.50[mm]以上とする。

(2) 平板の厚さ

$$t = d \sqrt{\frac{2KP}{S}}$$

t : 平板の計算上必要な厚さ
d : ボルト中心円の直径または平板の径
P : 最高使用圧力
S : 平板の許容引張応力
K : 平板の取付け方法による係数

(3) 胴フランジの厚さ

$$t = \sqrt{\frac{6M_0}{\sigma_f(\pi C - nd_h)}}$$

M₀ : フランジに作用するモーメント
σ_f : 最高使用温度におけるフランジの許容引張応力
C : ボルト穴中心円の直径
n : ボルト本数
d_h : ボルト穴直径

表 2 : スカート支持たて置円筒形容器板厚評価結果

| 機器名称 | 評価部位 | 必要肉厚[mm] | 実厚[mm] |
|------------|--------|----------|--------|
| バッチ処理タンク | 胴板 | 1.50 | 7.80 |
| | 鏡板 | 2.67 | 7.80 |
| 循環タンク | 胴板 | 1.50 | 7.80 |
| | 鏡板 | 1.14 | 8.35 |
| デカントタンク | 胴板 | 3.00 | 7.45 |
| | 鏡板 | 1.26 | 6.00 |
| 共沈タンク | 胴板 | 3.00 | 4.60 |
| | 鏡板 | 0.31 | 3.90 |
| 供給タンク | 胴板 | 3.00 | 4.60 |
| | 鏡板 | 0.32 | 3.90 |
| 吸着塔 1~14 | 胴板 | 9.57 | 16.50 |
| | 鏡板 | 10.18 | 18.50 |
| 吸着塔 15, 16 | 胴板 | 3.64 | 10.73 |
| | 平板 (蓋) | 47.07 | 54.00 |
| | 平板 (底) | 54.57 | 58.05 |
| | 胴フランジ | 28.12 | 56.00 |
| 処理カラム | 胴板 | 12.29 | 18.70 |
| | 鏡板 | 13.09 | 20.70 |

b. 平底たて置円筒形容器

平底たて置円筒形容器については、設計・建設規格に準拠し、板厚評価を実施した。評価の結果、水頭圧に耐えられることを確認した(表3)。

$$t = \frac{D_i H \rho}{0.204 S \eta}$$

t : 胴の計算上必要な厚さ

D_i : 胴の内径

H : 水頭

ρ : 液体の比重

S : 最高使用温度における材料の許容引張応力

η : 長手継手の効率

ただし、t の値は炭素鋼，低合金鋼の場合は t = 3.00[mm]以上，その他の金属の場合は t = 1.50[mm]以上とする。

表 3：平底たて置円筒形容器板厚評価結果

| 機器名称 | 評価部位 | 必要肉厚[mm] | 実厚[mm] |
|--------------|------|----------|--------|
| 吸着塔入口バッファタンク | 胴板 | 1.50 | 7.80 |
| | 底板 | 3.00 | 23.70 |
| 移送タンク | 胴板 | 3.00 | 4.60 |
| | 底板 | 3.00 | 14.45 |

c. 三脚たて置円筒形容器

三脚たて置円筒形容器については、設計・建設規格に準拠し、板厚評価を実施した。評価の結果、最高使用圧力に耐えられることを確認した（表 4）。

$$t = \frac{PD_i}{2S\eta - 1.2P}$$

t：胴の計算上必要な厚さ

Di：胴の内径

P：最高使用圧力

S：最高使用温度における材料の許容引張応力

η：長手継手の効率

ただし、t の値は炭素鋼、低合金鋼の場合は t = 3.00[mm]以上、その他の金属の場合は t = 1.50[mm]以上とする。

表 4：三脚たて置円筒形容器板厚評価結果

| 機器名称 | 評価部位 | 必要肉厚[mm] | 実厚[mm] |
|--------|------|----------|--------|
| 出口フィルタ | 胴板 | 1.92 | 3.50 |
| | 鏡板 | 1.34 | 3.10 |

d. 円筒型タンク

円筒型タンクについては、設計・建設規格に準拠し、板厚評価を実施した。評価の結果、水頭圧に耐えられることを確認した（表5）。

$$t = \frac{DiH\rho}{0.204S\eta}$$

t : 胴の計算上必要な厚さ
Di : 胴の内径
H : 水頭
 ρ : 液体の比重
S : 最高使用温度における材料の許容引張応力
 η : 長手継手の効率

ただし、t の値は炭素鋼，低合金鋼の場合は $t = 3.00[\text{mm}]$ 以上，その他の金属の場合は $t = 1.50[\text{mm}]$ 以上とする。

表5：円筒型タンク板厚評価結果

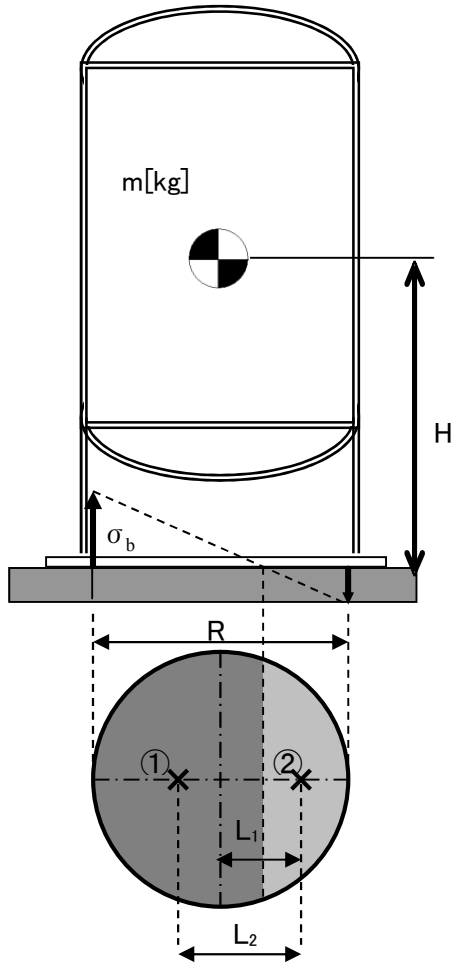
| 機器名称 | 評価部位 | 必要肉厚[mm] | 実厚[mm] |
|---------|-------|----------|--------|
| サンプルタンク | タンク板厚 | 5.89 | 12.00 |

(2)耐震性評価

a. スカート支持たて置円筒形容器

(a) 基礎ボルトの強度評価

耐震設計技術規程の強度評価方法に準拠して評価を実施した。評価の結果，基礎ボルトの強度が確保されることを確認した（表6）。



- m : 機器重量
- g : 重力加速度
- H : 据付面からの重心までの距離
- n : 基礎ボルトの本数
- A_b : 基礎ボルトの軸断面積
- C_H : 水平方向設計震度
- C_V : 鉛直方向設計震度
- C_t : 中立軸の位置より求める係数
- σ_b : 基礎ボルトに作用する引張応力
- F_t : 基礎ボルトに作用する引張力
- ① : 基礎ボルトに作用する引張力の作用点
- ② : 基礎部に作用する圧縮力の作用点
- R : 基礎ボルトのピッチ円直径
- L_1 : 基礎ボルトのピッチ円中心から②までの距離
- L_2 : ①から②までの距離

$$\text{基礎ボルトに作用する引張力} : F_t = \frac{1}{L_2} (m \times g \times C_H \times H - m \times g \times (1 - C_V) \times L_1)$$

$$\text{基礎ボルトに作用する引張応力} : \sigma_b = \frac{2\pi \times F_t}{n \times A_b \times C_t}$$

$$\text{基礎ボルトのせん断応力} : \tau_b = \frac{m \times g \times C_H}{n \times A_b}$$

(b) 胴板の強度評価

耐震設計技術規程の強度評価方法に準拠して、胴板の強度評価を実施した。

一次一般膜応力 σ_0 を下記の通り評価し、許容値を下回ることを確認した(表6)。

$$\sigma_0 = \text{Max}\{\sigma_{0t}, \sigma_{0c}\}$$

$$\sigma_{0t} = \frac{1}{2} \cdot \left\{ \sigma_\phi + \sigma_{xt} + \sqrt{(\sigma_\phi - \sigma_{xt})^2 + 4 \cdot \tau^2} \right\}$$

$$\sigma_{0c} = \frac{1}{2} \cdot \left\{ \sigma_\phi + \sigma_{xc} + \sqrt{(\sigma_\phi - \sigma_{xc})^2 + 4 \cdot \tau^2} \right\}$$

σ_{0t} : 一次一般膜応力 (引張側)

σ_{0c} : 一次一般膜応力 (圧縮側)

σ_ϕ : 胴の周方向応力の和

σ_{xt} : 胴の軸方向応力の和 (引張側)

σ_{xc} : 胴の軸方向応力の和 (圧縮側)

τ : 地震により胴に生じるせん断応力

(c) スカートの強度評価

耐震設計技術規程の強度評価方法に準拠して、スカートの強度評価を実施した。

組合せ応力 σ_s を下記の通り評価し、許容値を下回ることを確認した(表6)。

$$\sigma_s = \sqrt{(\sigma_1 + \sigma_2 + \sigma_3)^2 + 3 \cdot \tau^2}$$

σ_1 : スカートの質量による軸方向応力

σ_2 : スカートの鉛直方向地震による軸方向応力

σ_3 : スカートの曲げモーメントによる軸方向応力

τ : 地震によるスカートに生じるせん断応力

また、座屈評価を下記の式により行い、スカートに座屈が発生しないことを確認した(表6)。

$$\frac{\eta \cdot (\sigma_1 + \sigma_2)}{f_c} + \frac{\eta \cdot \sigma_3}{f_b} \leq 1$$

σ_1 : スカートの質量による軸方向応力

σ_2 : スカートの鉛直方向地震による軸方向応力

σ_3 : スカートの曲げモーメントによる軸方向応力

f_c : 軸圧縮荷重に対する許容座屈応力

f_b : 曲げモーメントに対する許容座屈応力

η : 座屈応力に対する安全率

表6：スカート支持たて置円筒形容器耐震評価結果（1／2）

| 機器名称 | 評価部位 | 評価項目 | 水平震度 | 算出値 | 許容値 | 単位 |
|--------------|-----------|-------|------|------|-----|-----|
| バッチ処理 タンク | 胴板 | 一次一般膜 | 0.36 | 15 | 163 | MPa |
| | スカート | 組合せ | 0.36 | 10 | 205 | MPa |
| | | 座屈 | 0.36 | 0.05 | 1 | - |
| | 基礎 ボルト | 引張 | 0.36 | 1 | 130 | MPa |
| | | せん断 | 0.36 | 33 | 101 | MPa |
| 循環タンク | 胴板 | 一次一般膜 | 0.36 | 8 | 163 | MPa |
| | スカート | 組合せ | 0.36 | 9 | 205 | MPa |
| | | 座屈 | 0.36 | 0.04 | 1 | - |
| | 基礎 ボルト | 引張 | 0.36 | 1 | 131 | MPa |
| | | せん断 | 0.36 | 18 | 101 | MPa |
| デカント タンク | 胴板 | 一次一般膜 | 0.36 | 12 | 233 | MPa |
| | スカート | 組合せ | 0.36 | 17 | 241 | MPa |
| | | 座屈 | 0.36 | 0.10 | 1 | - |
| | 基礎 ボルト | 引張 | 0.36 | 1 | 440 | MPa |
| | | せん断 | 0.36 | 21 | 338 | MPa |
| 共沈タンク | 胴板 | 一次一般膜 | 0.36 | 5 | 233 | MPa |
| | スカート | 組合せ | 0.36 | 10 | 241 | MPa |
| | | 座屈 | 0.36 | 0.05 | 1 | - |
| | 基礎 ボルト | 引張 | 0.36 | 11 | 180 | MPa |
| | | せん断 | 0.36 | 11 | 139 | MPa |
| 供給タンク | 胴板 | 一次一般膜 | 0.36 | 6 | 233 | MPa |
| | スカート | 組合せ | 0.36 | 11 | 241 | MPa |
| | | 座屈 | 0.36 | 0.06 | 1 | - |
| | 基礎 ボルト | 引張 | 0.36 | 9 | 180 | MPa |
| | | せん断 | 0.36 | 13 | 139 | MPa |
| 吸着塔 1～14 | 胴板 | 一次一般膜 | 0.36 | 41 | 163 | MPa |
| | スカート | 組合せ | 0.36 | 4 | 205 | MPa |
| | | 座屈 | 0.36 | 0.02 | 1 | - |
| | 基礎 ボルト | 引張 | 0.36 | 2 | 131 | MPa |
| | | せん断 | 0.36 | 3 | 101 | MPa |
| 吸着塔 15, 16 | 胴板 | 一次一般膜 | 0.36 | 27 | 282 | MPa |
| | スカート | 組合せ | 0.36 | 7 | 309 | MPa |
| | | 座屈 | 0.36 | 0.03 | 1 | - |
| | 基礎 ボルト | 引張 | 0.36 | 9 | 158 | MPa |
| | | せん断 | 0.36 | 6 | 121 | MPa |

| | | | | | | |
|-------|-----------|-------|------|------|-----|-----|
| 処理カラム | 胴板 | 一次一般膜 | 0.36 | 48 | 163 | MPa |
| | スカート | 組合せ | 0.36 | 4 | 205 | MPa |
| | | 座屈 | 0.36 | 0.02 | 1 | - |
| | 基礎 ボルト | 引張 | 0.36 | 1 | 131 | MPa |
| | | せん断 | 0.36 | 12 | 101 | MPa |

表6：スカート支持たて置円筒形容器耐震評価結果（2／2）

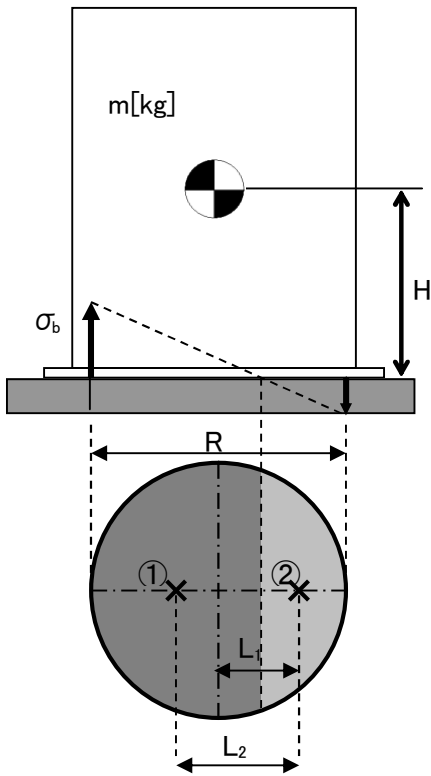
| 機器名称 | 評価部位 | 評価項目 | 水平震度 | 算出値 | 許容値 | 単位 |
|--------------|-----------|-------|------|------|-----|-----|
| バッチ処理 タンク | 胴板 | 一次一般膜 | 0.80 | 21 | 163 | MPa |
| | スカート | 組合せ | 0.80 | 17 | 205 | MPa |
| | | 座屈 | 0.80 | 0.08 | 1 | - |
| | 基礎 ボルト | 引張 | 0.80 | 75 | 131 | MPa |
| | | せん断 | 0.80 | 26 | 101 | MPa |
| 循環タンク | 胴板 | 一次一般膜 | 0.80 | 12 | 163 | MPa |
| | スカート | 組合せ | 0.80 | 16 | 205 | MPa |
| | | 座屈 | 0.80 | 0.07 | 1 | - |
| | 基礎 ボルト | 引張 | 0.80 | 42 | 121 | MPa |
| | | せん断 | 0.80 | 39 | 101 | MPa |
| デカント タンク | 胴板 | 一次一般膜 | 0.80 | 20 | 233 | MPa |
| | スカート | 組合せ | 0.80 | 32 | 241 | MPa |
| | | 座屈 | 0.80 | 0.17 | 1 | - |
| | 基礎 ボルト | 引張 | 0.80 | 63 | 440 | MPa |
| | | せん断 | 0.80 | 47 | 338 | MPa |
| 共沈タンク | 胴板 | 一次一般膜 | 0.80 | 8 | 233 | MPa |
| | スカート | 組合せ | 0.80 | 20 | 241 | MPa |
| | | 座屈 | 0.80 | 0.10 | 1 | - |
| | 基礎 ボルト | 引張 | 0.80 | 72 | 180 | MPa |
| | | せん断 | 0.80 | 25 | 139 | MPa |
| 供給タンク | 胴板 | 一次一般膜 | 0.80 | 10 | 233 | MPa |
| | スカート | 組合せ | 0.80 | 21 | 241 | MPa |
| | | 座屈 | 0.80 | 0.10 | 1 | - |
| | 基礎 ボルト | 引張 | 0.80 | 73 | 180 | MPa |
| | | せん断 | 0.80 | 28 | 139 | MPa |
| 吸着塔 1~14 | 胴板 | 一次一般膜 | 0.80 | 41 | 163 | MPa |
| | スカート | 組合せ | 0.80 | 8 | 205 | MPa |
| | | 座屈 | 0.80 | 0.04 | 1 | - |
| | 基礎 ボルト | 引張 | 0.80 | 16 | 131 | MPa |
| | | せん断 | 0.80 | 7 | 101 | MPa |

| | | | | | | |
|------------|-----------|-------|------|------|-----|-----|
| 吸着塔 15, 16 | 胴板 | 一次一般膜 | 0.80 | 27 | 282 | MPa |
| | スカート | 組合せ | 0.80 | 14 | 309 | MPa |
| | | 座屈 | 0.80 | 0.05 | 1 | - |
| | 基礎 ボルト | 引張 | 0.80 | 44 | 158 | MPa |
| | | せん断 | 0.80 | 13 | 121 | MPa |
| 処理カラム | 胴板 | 一次一般膜 | 0.80 | 48 | 163 | MPa |
| | スカート | 組合せ | 0.80 | 8 | 205 | MPa |
| | | 座屈 | 0.80 | 0.03 | 1 | - |
| | 基礎 ボルト | 引張 | 0.80 | 39 | 131 | MPa |
| | | せん断 | 0.80 | 26 | 101 | MPa |

b. 平底たて置円筒形容器

(a) 基礎ボルトの強度評価

耐震設計技術規程の強度評価方法に準拠して評価を実施した。評価の結果、基礎ボルトの強度が確保されることを確認した（表7）。



- m : 機器重量
- g : 重力加速度
- H : 据付面からの重心までの距離
- n : 基礎ボルトの本数
- Ab : 基礎ボルトの軸断面積
- CH : 水平方向設計震度
- CV : 鉛直方向設計震度
- Ct : 中立軸の位置より求める係数
- σ_b : 基礎ボルトに作用する引張応力
- F_t : 基礎ボルトに作用する引張力
- ① : 基礎ボルトに作用する引張力の作用点
- ② : 基礎部に作用する圧縮力の作用点
- R : 基礎ボルトのピッチ円直径
- L₁ : 基礎ボルトのピッチ円中心から②までの距離
- L₂ : ①から②までの距離

$$\text{基礎ボルトに作用する引張力} : F_t = \frac{1}{L_2} (m \times g \times C_H \times H - m \times g \times (1 - C_V) \times L_1)$$

$$\text{基礎ボルトの引張応力} : \sigma_b = \frac{2\pi \times F_t}{n \times A_b \times C_t}$$

$$\text{基礎ボルトのせん断応力} : \tau_b = \frac{m \times g \times C_H}{n \times A_b}$$

(b) 洞板の強度評価

耐震設計技術規程の強度評価方法に準拠して、洞板の強度評価を実施した。

一次一般膜応力 σ_0 を下記の通り評価し、許容値を下回ることを確認した(表7)。

$$\sigma_0 = \text{Max}\{\sigma_{0t}, \sigma_{0c}\}$$

$$\sigma_{0t} = \frac{1}{2} \cdot \left\{ \sigma_\phi + \sigma_{xt} + \sqrt{(\sigma_\phi - \sigma_{xt})^2 + 4 \cdot \tau^2} \right\}$$

$$\sigma_{0c} = \frac{1}{2} \cdot \left\{ \sigma_\phi + \sigma_{xc} + \sqrt{(\sigma_\phi - \sigma_{xc})^2 + 4 \cdot \tau^2} \right\}$$

σ_{0t} : 一次一般膜応力 (引張側)

σ_{0c} : 一次一般膜応力 (圧縮側)

σ_ϕ : 洞の周方向応力の和

σ_{xt} : 洞の軸方向応力の和 (引張側)

σ_{xc} : 洞の軸方向応力の和 (圧縮側)

τ : 地震により洞に生じるせん断応力

また、座屈評価を下記の式により行い、洞板に座屈が発生しないことを確認した(表7)。

$$\frac{\eta \cdot (\sigma_1 + \sigma_2)}{f_c} + \frac{\eta \cdot \sigma_3}{f_b} \leq 1$$

σ_1 : 洞の空質量による軸方向圧縮応力

σ_2 : 洞の鉛直方向地震による軸方向応力

σ_3 : 洞の水平方向地震による軸方向応力

f_c : 軸圧縮荷重に対する許容座屈応力

f_b : 曲げモーメントに対する許容座屈応力

η : 座屈応力に対する安全率

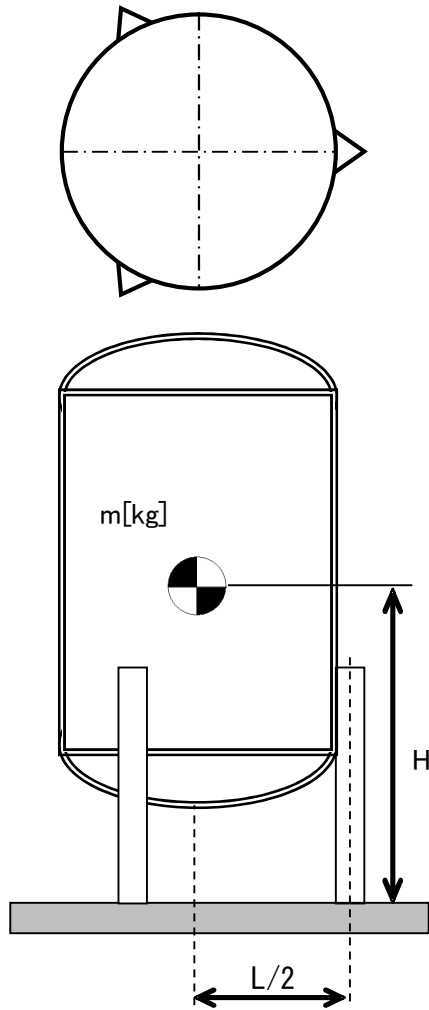
表 7 : 平底たて置円筒形容器耐震評価結果

| 機器名称 | 評価部位 | | 水平震度 | 算出値 | 許容値 | 単位 |
|----------------------|-----------|-----------|------|------|-----|-----|
| 吸着塔入口 バッファタ ンク | 胴板 | 一次 一般膜 | 0.36 | 7 | 163 | MPa |
| | | 座屈 | 0.36 | 0.04 | 1 | - |
| | 基礎 ボルト | 引張 | 0.36 | 6 | 131 | MPa |
| | | せん断 | 0.36 | 10 | 101 | MPa |
| | 胴板 | 一次 一般膜 | 0.80 | 14 | 163 | MPa |
| | | 座屈 | 0.80 | 0.08 | 1 | - |
| | 基礎 ボルト | 引張 | 0.80 | 55 | 131 | MPa |
| | | せん断 | 0.80 | 21 | 101 | MPa |
| 移送タンク | 胴板 | 一次 一般膜 | 0.36 | 5 | 233 | MPa |
| | | 座屈 | 0.36 | 0.03 | 1 | - |
| | 基礎 ボルト | 引張 | 0.36 | 2 | 180 | MPa |
| | | せん断 | 0.36 | 12 | 139 | MPa |
| | 胴板 | 一次 一般膜 | 0.80 | 11 | 233 | MPa |
| | | 座屈 | 0.80 | 0.05 | 1 | - |
| | 基礎 ボルト | 引張 | 0.80 | 52 | 180 | MPa |
| | | せん断 | 0.80 | 26 | 139 | MPa |

c. 三脚たて置円筒形容器

(a) 基礎ボルトの強度評価

耐震設計技術規程並びに「JPI-7R-71-96 石油学会規格 縦形容器用レグ」の強度評価方法に準拠して評価を実施した。評価の結果、基礎ボルトの強度が確保されることを確認した（表8）。



- L : 脚断面の図心の描く円の直径
- m : 機器重量
- g : 重力加速度
- H : 据付面からの重心までの距離
- A_b : 基礎ボルトの軸断面積
- C_H : 水平方向設計震度
- C_V : 鉛直方向設計震度

$$\text{基礎ボルトの引張応力} : \sigma_b = \frac{1}{3 \times A_b} \left(\frac{4 \times m \times g \times C_H \times H}{L} - m \times g \times (1 - C_V) \right)$$

$$\text{基礎ボルトのせん断応力} : \tau_b = \frac{1}{3 \times A_b} (m \times g \times C_H - 0.1 \times m \times g \times (1 - C_V))$$

(b)脚の強度評価

耐震設計技術規程並びに「JPI-7R-71-96 石油学会規格 縦形容器用レグ」の強度評価方法に準拠して、脚の強度評価を実施した。

組合せ応力 σ_s を下記の通り評価し、許容値を下回ることを確認した(表8)。

$$\sigma_s = \sqrt{(\sigma_1 + \sigma_2 + \sigma_3)^2 + 3 \cdot \tau^2}$$

- σ_1 : 脚の質量による軸方向応力
- σ_2 : 脚の鉛直方向地震による軸方向応力
- σ_3 : 脚の曲げモーメントによる軸方向応力
- τ : 地震による脚に生じるせん断応力

また、座屈評価を下記の式により行い、脚に座屈が発生しないことを確認した(表8)。

$$\frac{\eta \cdot (\sigma_1 + \sigma_2)}{f_c} + \frac{\eta \cdot \sigma_3}{f_b} \leq 1$$

- σ_1 : 脚の質量による軸方向応力
- σ_2 : 脚の鉛直方向地震による軸方向応力
- σ_3 : 脚の曲げモーメントによる軸方向応力
- f_c : 軸圧縮荷重に対する許容座屈応力
- f_b : 曲げモーメントに対する許容座屈応力
- η : 座屈応力に対する安全率

(c)胴板の強度評価

耐震設計技術規程並びに「JPI-7R-71-96 石油学会規格 縦形容器用レグ」の強度評価方法に準拠して、胴板の強度評価を実施した。

一次一般膜応力 σ_0 を下記の通り評価し、許容値を下回ることを確認した(表8)。

$$\sigma_0 = \text{Max}\{\sigma_{0\phi}, \sigma_{0x}\}$$

$$\sigma_{0x} = \sigma_{x1} + \sigma_{x2} + \sigma_{x5} + \sigma_{x7}$$

$$\sigma_{0\phi} = \sigma_{\phi1} + \sigma_{\phi7}$$

- $\sigma_{0\phi}$: 一次一般膜応力 (周方向)
- σ_{0x} : 一次一般膜応力 (軸方向)
- $\sigma_{\phi1}$: 内圧による周方向応力
- σ_{x1} : 内圧による軸方向応力
- σ_{x2} : 運転時質量による軸方向応力
- σ_{x5} : 地震力により生じる
転倒モーメントによる軸方向応力
- $\sigma_{\phi7}$: 胴の鉛直方向地震による周方向応力
- σ_{x7} : 胴の鉛直方向地震による軸方向応力

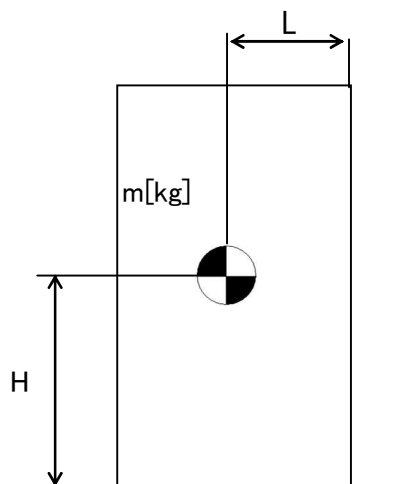
表 8 : 三脚たて置円筒形容器耐震評価結果

| 機器名称 | 評価部位 | | 水平震度 | 算出値 | 許容値 | 単位 |
|------------|-----------|-------|------|------|-----|-----|
| 出口 フィルタ | 胴板 | 一次一般膜 | 0.36 | 37 | 163 | MPa |
| | 脚 | 組合せ | 0.36 | 57 | 205 | MPa |
| | | 座屈 | 0.36 | 0.29 | 1 | - |
| | 基礎 ボルト | 引張 | 0.36 | 37 | 153 | MPa |
| | | せん断 | 0.36 | 3 | 118 | MPa |
| | 胴板 | 一次一般膜 | 0.80 | 37 | 163 | MPa |
| | 脚 | 組合せ | 0.80 | 120 | 205 | MPa |
| | | 座屈 | 0.80 | 0.61 | 1 | - |
| | 基礎 ボルト | 引張 | 0.80 | 92 | 153 | MPa |
| | | せん断 | 0.80 | 6 | 118 | MPa |

d. 円筒型タンク

(a) 転倒評価

地震による転倒モーメントと自重による安定モーメントを算出し、それらを比較することにより転倒評価を実施した。評価の結果、地震による転倒モーメントは自重による安定モーメントより小さいことから、転倒しないことを確認した（表 9）。



C_H : 水平方向設計震度

m : 機器質量

g : 重力加速度

H : 据付面からの重心までの距離

L : 転倒支点から機器重心までの距離

地震による転倒モーメント : $M_1 = m \times g \times C_H \times H$

自重による安定モーメント : $M_2 = m \times g \times L$

表9 : 円筒型タンク耐震評価結果

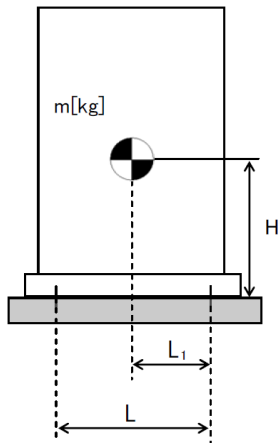
| 機器名称 | 評価部位 | 評価項目 | 水平地震動 | 算出値 | 許容値 | 単位 |
|---------|------|------|-------|-----------------------|-----------------------|------|
| サンプルタンク | 本体 | 転倒 | 0.36 | 2.20×10^{10} | 7.20×10^{10} | N・mm |
| | | | 0.80 | 4.80×10^{10} | | |

1.2.3 スキッド

(1)耐震性評価

a. 基礎ボルトの強度評価

耐震設計技術規程の強度評価方法に準拠して評価を実施した。評価の結果、基礎ボルトの強度が確保されることを確認した（表10）。



L : 基礎ボルト間の水平方向距離

m : 機器重量

g : 重力加速度

H : 据付面からの重心までの距離

L_1 : 重心と基礎ボルト間の水平方向距離

n_f : 引張力の作用する基礎ボルトの評価本数

n : 基礎ボルトの本数

A_b : 基礎ボルトの軸断面積

C_H : 水平方向設計震度

C_V : 鉛直方向設計震度

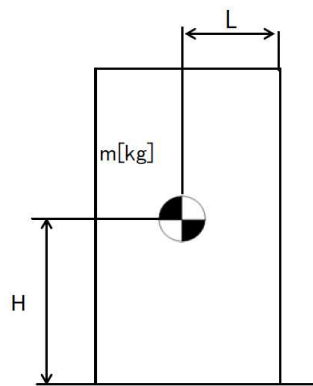
$$\text{基礎ボルトに作用する引張力} : F_b = \frac{1}{L} (m \times g \times C_H \times H - m \times g \times (1 - C_V) \times L_1)$$

$$\text{基礎ボルトの引張応力} : \sigma_b = \frac{F_b}{n_f \times A_b}$$

$$\text{基礎ボルトのせん断応力} : \tau_b = \frac{m \times g \times C_H}{n \times A_b}$$

b. 転倒評価

地震による転倒モーメントと自重による安定モーメントを算出し、それらと比較することにより転倒評価を実施した。評価の結果、地震による転倒モーメントは自重による安定モーメントより小さく、転倒しないことを確認した。また、地震による転倒モーメント > 自重による安定モーメントとなるものについては、a. での計算により基礎ボルトの強度が確保されることから転倒しないことを確認した（表 10）。



C_H : 水平方向設計震度

m : 機器重量

g : 重力加速度

H : 据付面からの重心までの距離

L : 転倒支点から機器重心までの距離

地震による転倒モーメント : $M_1 = m \times g \times C_H \times H$

自重による安定モーメント : $M_2 = m \times g \times L$

表 10 : スキッド耐震評価結果 (1 / 4)

| 機器名称 | 評価部位 | 評価項目 | 水平震度 | 算出値 | 許容値 | 単位 |
|--------------------------|-----------|------|------|--------------------|--------------------|------|
| バッチ処理タンク スキッド | 本体 | 転倒 | 0.36 | 9.27×10^8 | 1.08×10^9 | N・mm |
| | 基礎 ボルト | 引張 | 0.36 | - | - | MPa |
| | | せん断 | 0.36 | 23 | 139 | MPa |
| バッチ処理タンク 用弁スキッド | 本体 | 転倒 | 0.36 | 5.29×10^6 | 1.85×10^7 | N・mm |
| | 基礎 ボルト | 引張 | 0.36 | - | - | MPa |
| | | せん断 | 0.36 | 6 | 139 | MPa |
| 循環タンク スキッド | 本体 | 転倒 | 0.36 | 4.04×10^8 | 4.94×10^8 | N・mm |
| | 基礎 ボルト | 引張 | 0.36 | - | - | MPa |
| | | せん断 | 0.36 | 25 | 139 | MPa |
| 循環タンク 用弁スキッド | 本体 | 転倒 | 0.36 | 5.42×10^6 | 1.16×10^7 | N・mm |
| | 基礎 ボルト | 引張 | 0.36 | - | - | MPa |
| | | せん断 | 0.36 | 8 | 139 | MPa |
| スラリー移送ポンプ スキッド | 本体 | 転倒 | 0.36 | 1.80×10^6 | 5.75×10^6 | N・mm |
| | 基礎 ボルト | 引張 | 0.36 | - | - | MPa |
| | | せん断 | 0.36 | 5 | 139 | MPa |
| クロスフローフィルタ スキッド1 | 本体 | 転倒 | 0.36 | 6.80×10^7 | 1.40×10^8 | N・mm |
| | 基礎 ボルト | 引張 | 0.36 | - | - | MPa |
| | | せん断 | 0.36 | 16 | 139 | MPa |
| デカントタンク スキッド | 本体 | 転倒 | 0.36 | 4.71×10^8 | 7.95×10^8 | N・mm |
| | 基礎 ボルト | 引張 | 0.36 | - | - | MPa |
| | | せん断 | 0.36 | 50 | 139 | MPa |
| 共沈・供給タンク スキッド | 本体 | 転倒 | 0.36 | 9.16×10^7 | 1.56×10^8 | N・mm |
| | 基礎 ボルト | 引張 | 0.36 | - | - | MPa |
| | | せん断 | 0.36 | 16 | 139 | MPa |
| クロスフローフィルタ スキッド2 | 本体 | 転倒 | 0.36 | 1.14×10^8 | 2.11×10^8 | N・mm |
| | 基礎 ボルト | 引張 | 0.36 | - | - | MPa |
| | | せん断 | 0.36 | 25 | 139 | MPa |
| 吸着塔入口 バッファタンク スキッド | 本体 | 転倒 | 0.36 | 8.61×10^7 | 1.04×10^8 | N・mm |
| | 基礎 ボルト | 引張 | 0.36 | - | - | MPa |
| | | せん断 | 0.36 | 13 | 139 | MPa |
| ブースターポンプ1 スキッド | 本体 | 転倒 | 0.36 | 2.56×10^6 | 7.62×10^6 | N・mm |
| | 基礎 ボルト | 引張 | 0.36 | - | - | MPa |
| | | せん断 | 0.36 | 5 | 139 | MPa |
| ブースターポンプ2 スキッド | 本体 | 転倒 | 0.36 | 2.44×10^6 | 8.36×10^6 | N・mm |
| | 基礎 ボルト | 引張 | 0.36 | - | - | MPa |
| | | せん断 | 0.36 | 5 | 139 | MPa |

※引張評価の算出値「-」については、引張応力が作用していない。

表 10 : スキッド耐震評価結果 (2 / 4)

| 機器名称 | 評価部位 | 評価項目 | 水平震度 | 算出値 | 許容値 | 単位 |
|----------------------|-----------|------|------|--------------------|--------------------|------|
| 吸着塔 1~14 スキッド 1 | 本体 | 転倒 | 0.36 | 1.50×10^8 | 2.28×10^8 | N・mm |
| | 基礎 ボルト | 引張 | 0.36 | - | - | MPa |
| | | せん断 | 0.36 | 21 | 139 | MPa |
| 吸着塔 1~14 スキッド 2 | 本体 | 転倒 | 0.36 | 1.33×10^8 | 1.91×10^8 | N・mm |
| | 基礎 ボルト | 引張 | 0.36 | - | - | MPa |
| | | せん断 | 0.36 | 19 | 139 | MPa |
| 吸着塔 1~14 スキッド 3 | 本体 | 転倒 | 0.36 | 1.33×10^8 | 1.91×10^8 | N・mm |
| | 基礎 ボルト | 引張 | 0.36 | - | - | MPa |
| | | せん断 | 0.36 | 19 | 139 | MPa |
| 吸着塔 1~14 スキッド 4 | 本体 | 転倒 | 0.36 | 1.22×10^8 | 1.88×10^8 | N・mm |
| | 基礎 ボルト | 引張 | 0.36 | - | - | MPa |
| | | せん断 | 0.36 | 18 | 139 | MPa |
| 吸着塔 15, 16 スキッド | 本体 | 転倒 | 0.36 | 9.14×10^7 | 9.33×10^7 | N・mm |
| | 基礎 ボルト | 引張 | 0.36 | - | - | MPa |
| | | せん断 | 0.36 | 5 | 121 | MPa |
| 処理カラム スキッド | 本体 | 転倒 | 0.36 | 1.04×10^8 | 1.43×10^8 | N・mm |
| | 基礎 ボルト | 引張 | 0.36 | - | - | MPa |
| | | せん断 | 0.36 | 13 | 139 | MPa |
| 出口移送 スキッド | 本体 | 転倒 | 0.36 | 3.12×10^7 | 9.77×10^7 | N・mm |
| | 基礎 ボルト | 引張 | 0.36 | - | - | MPa |
| | | せん断 | 0.36 | 18 | 139 | MPa |
| ALPS入口弁 スキッド (I) | 本体 | 転倒 | 0.36 | 1.89×10^7 | 6.14×10^7 | N・mm |
| | 基礎 ボルト | 引張 | 0.36 | - | - | MPa |
| | | せん断 | 0.36 | 5 | 139 | MPa |
| ALPS入口弁 スキッド (II) | 本体 | 転倒 | 0.36 | 3.13×10^6 | 1.42×10^7 | N・mm |
| | 基礎 ボルト | 引張 | 0.36 | - | - | MPa |
| | | せん断 | 0.36 | 3 | 139 | MPa |
| ALPS出口弁 スキッド | 本体 | 転倒 | 0.36 | 6.57×10^6 | 2.27×10^7 | N・mm |
| | 基礎 ボルト | 引張 | 0.36 | - | - | MPa |
| | | せん断 | 0.36 | 3 | 139 | MPa |
| 排水タンク スキッド | 本体 | 転倒 | 0.36 | 2.90×10^7 | 8.44×10^7 | N・mm |
| | 基礎 ボルト | 引張 | 0.36 | - | - | MPa |
| | | せん断 | 0.36 | 18 | 139 | MPa |
| HIC遮へい体 | 本体 | 転倒 | 0.36 | 9.28×10^7 | 2.05×10^8 | N・mm |
| | 基礎 ボルト | 引張 | 0.36 | - | - | MPa |
| | | せん断 | 0.36 | 23 | 139 | MPa |

※引張評価の算出値「-」については、引張応力が作用していない。

表 10 : スキッド耐震評価結果 (3 / 4)

| 機器名称 | 評価部位 | 評価項目 | 水平震度 | 算出値 | 許容値 | 単位 |
|--------------------------|-----------|------|------|--------------------|--------------------|------|
| バッチ処理タンク スキッド | 本体 | 転倒 | 0.80 | 2.06×10^9 | 1.08×10^9 | N・mm |
| | 基礎 ボルト | 引張 | 0.80 | 116 | 171 | MPa |
| | | せん断 | 0.80 | 51 | 139 | MPa |
| バッチ処理タンク 用弁スキッド | 本体 | 転倒 | 0.80 | 1.18×10^7 | 1.85×10^7 | N・mm |
| | 基礎 ボルト | 引張 | 0.80 | - | - | MPa |
| | | せん断 | 0.80 | 13 | 139 | MPa |
| 循環タンク スキッド | 本体 | 転倒 | 0.80 | 8.97×10^8 | 4.94×10^8 | N・mm |
| | 基礎 ボルト | 引張 | 0.80 | 112 | 165 | MPa |
| | | せん断 | 0.80 | 55 | 139 | MPa |
| 循環タンク 用弁スキッド | 本体 | 転倒 | 0.80 | 1.21×10^7 | 1.16×10^7 | N・mm |
| | 基礎 ボルト | 引張 | 0.80 | 1 | 180 | MPa |
| | | せん断 | 0.80 | 17 | 139 | MPa |
| スラリー移送ポンプ スキッド | 本体 | 転倒 | 0.80 | 4.00×10^6 | 5.75×10^6 | N・mm |
| | 基礎 ボルト | 引張 | 0.80 | - | - | MPa |
| | | せん断 | 0.80 | 10 | 139 | MPa |
| クロスフローフィルタ スキッド1 | 本体 | 転倒 | 0.80 | 1.52×10^8 | 1.40×10^8 | N・mm |
| | 基礎 ボルト | 引張 | 0.80 | 4 | 180 | MPa |
| | | せん断 | 0.80 | 36 | 139 | MPa |
| デカントタンク スキッド | 本体 | 転倒 | 0.80 | 1.05×10^9 | 7.95×10^8 | N・mm |
| | 基礎 ボルト | 引張 | 0.80 | 44 | 73 | MPa |
| | | せん断 | 0.80 | 112 | 139 | MPa |
| 共沈・供給タンク スキッド | 本体 | 転倒 | 0.80 | 2.04×10^8 | 1.56×10^8 | N・mm |
| | 基礎 ボルト | 引張 | 0.80 | 11 | 180 | MPa |
| | | せん断 | 0.80 | 35 | 139 | MPa |
| クロスフローフィルタ スキッド2 | 本体 | 転倒 | 0.80 | 2.53×10^8 | 2.11×10^8 | N・mm |
| | 基礎 ボルト | 引張 | 0.80 | 14 | 166 | MPa |
| | | せん断 | 0.80 | 54 | 139 | MPa |
| 吸着塔入口 バッファタンク スキッド | 本体 | 転倒 | 0.80 | 1.92×10^8 | 1.04×10^8 | N・mm |
| | 基礎 ボルト | 引張 | 0.80 | 57 | 180 | MPa |
| | | せん断 | 0.80 | 27 | 139 | MPa |
| ブースターポンプ1 スキッド | 本体 | 転倒 | 0.80 | 5.69×10^6 | 7.62×10^6 | N・mm |
| | 基礎 ボルト | 引張 | 0.80 | - | - | MPa |
| | | せん断 | 0.80 | 11 | 139 | MPa |
| ブースターポンプ2 スキッド | 本体 | 転倒 | 0.80 | 5.41×10^6 | 8.36×10^6 | N・mm |
| | 基礎 ボルト | 引張 | 0.80 | - | - | MPa |
| | | せん断 | 0.80 | 11 | 139 | MPa |

※引張評価の算出値「-」については、引張応力が作用していない。

表 10 : スキッド耐震評価結果 (4 / 4)

| 機器名称 | 評価部位 | 評価項目 | 水平震度 | 算出値 | 許容値 | 単位 |
|----------------------|-----------|------|------|--------------------|--------------------|------|
| 吸着塔 1~14 スキッド 1 | 本体 | 転倒 | 0.80 | 3.32×10^8 | 2.28×10^8 | N・mm |
| | 基礎 ボルト | 引張 | 0.80 | 35 | 177 | MPa |
| | | せん断 | 0.80 | 47 | 139 | MPa |
| 吸着塔 1~14 スキッド 2 | 本体 | 転倒 | 0.80 | 2.94×10^8 | 1.91×10^8 | N・mm |
| | 基礎 ボルト | 引張 | 0.80 | 34 | 180 | MPa |
| | | せん断 | 0.80 | 41 | 139 | MPa |
| 吸着塔 1~14 スキッド 3 | 本体 | 転倒 | 0.80 | 2.94×10^8 | 1.91×10^8 | N・mm |
| | 基礎 ボルト | 引張 | 0.80 | 34 | 180 | MPa |
| | | せん断 | 0.80 | 41 | 139 | MPa |
| 吸着塔 1~14 スキッド 4 | 本体 | 転倒 | 0.80 | 2.70×10^8 | 1.88×10^8 | N・mm |
| | 基礎 ボルト | 引張 | 0.80 | 27 | 180 | MPa |
| | | せん断 | 0.80 | 39 | 139 | MPa |
| 吸着塔 15, 16 スキッド | 本体 | 転倒 | 0.80 | 2.03×10^8 | 9.33×10^7 | N・mm |
| | 基礎 ボルト | 引張 | 0.80 | 18 | 158 | MPa |
| | | せん断 | 0.80 | 11 | 121 | MPa |
| 処理カラム スキッド | 本体 | 転倒 | 0.80 | 2.30×10^8 | 1.43×10^8 | N・mm |
| | 基礎 ボルト | 引張 | 0.80 | 31 | 180 | MPa |
| | | せん断 | 0.80 | 28 | 139 | MPa |
| 出口移送 スキッド | 本体 | 転倒 | 0.80 | 6.93×10^7 | 9.77×10^7 | N・mm |
| | 基礎 ボルト | 引張 | 0.80 | - | - | MPa |
| | | せん断 | 0.80 | 40 | 139 | MPa |
| ALPS入口弁 スキッド (I) | 本体 | 転倒 | 0.80 | 4.19×10^7 | 6.14×10^7 | N・mm |
| | 基礎 ボルト | 引張 | 0.80 | - | - | MPa |
| | | せん断 | 0.80 | 10 | 139 | MPa |
| ALPS入口弁 スキッド (II) | 本体 | 転倒 | 0.80 | 6.96×10^6 | 1.42×10^7 | N・mm |
| | 基礎 ボルト | 引張 | 0.80 | - | - | MPa |
| | | せん断 | 0.80 | 7 | 139 | MPa |
| ALPS出口弁 スキッド | 本体 | 転倒 | 0.80 | 1.46×10^7 | 2.27×10^7 | N・mm |
| | 基礎 ボルト | 引張 | 0.80 | - | - | MPa |
| | | せん断 | 0.80 | 6 | 139 | MPa |
| 排水タンク スキッド | 本体 | 転倒 | 0.80 | 6.44×10^7 | 8.44×10^7 | N・mm |
| | 基礎 ボルト | 引張 | 0.80 | - | - | MPa |
| | | せん断 | 0.80 | 40 | 139 | MPa |
| HIC遮へい体 | 本体 | 転倒 | 0.80 | 2.07×10^8 | 2.05×10^8 | N・mm |
| | 基礎 ボルト | 引張 | 0.80 | 1 | 173 | MPa |
| | | せん断 | 0.80 | 50 | 139 | MPa |

※引張評価の算出値「-」については、引張応力が作用していない。

1.2.4 高性能容器

(1) 構造強度評価

高性能容器本体は、ポリエチレン製の容器であり設計・建設規格の要求に適合するものではない。しかしながら、高性能容器（タイプ1）は、米国において低レベル放射性廃棄物の最終処分に使用されている容器であり、米国 NRC（Nuclear Regulatory Commission, 原子力規制委員会）から権限を委譲されたサウスカロライナ州健康環境局（S. C. Department of Health and Environmental Control）の認可を得ており、多数の使用実績がある。また、高性能容器（タイプ1）から更に落下に対する強度を向上させた高性能容器（タイプ2）を併せて使用する。

a. 重量に対する評価

・高性能容器（タイプ1）は設計収容重量約 4.5t で米国認可を受けており、多核種除去設備で使用する場合の収容物重量は最大 3.5t であることから設計収容重量に対して十分な裕度がある。高性能容器（タイプ2）は多核種除去設備で使用する場合の収容物重量を最大 3.2t としている。

・多核種除去設備で使用する場合の高性能容器の補強体等を含んだ総重量はタイプ1で約 5.2t、タイプ2で約 4.7t である。これに対し、設計総重量は裕度を考慮しタイプ1において 6.0t、タイプ2において 5.5t として、高性能容器の転倒評価及び吊り上げ時の吊り耳の構造強度確認を行っている。

高性能容器は、交換時にクレーンによる吊り上げ作業が発生するため、その際の吊り耳の強度評価を実施した。評価の結果、吊り耳の強度が確保されることを確認した（表11）。

(a) 高性能容器（タイプ1）

吊り耳に作用する引張応力：

$$\sigma_1 = \frac{m \times g}{A1 \times n}$$

但し、 $A1 = w1 \times t$

吊り耳に作用するせん断応力：

$$\tau_1 = \frac{m \times g}{A2 \times n}$$

但し、 $A2 = w2 \times t$

m : 機器重量

g : 重力加速度

n : 吊り耳考慮本数

w1 : 吊り耳幅

w2 : 吊り耳幅

t : 吊り耳厚さ

A1 : 引張荷重が作用する吊り耳断面積/本

A2 : せん断荷重が作用する吊り耳断面積/本

σ_1 : 吊り耳に作用する引張応力 (MPa)

τ_1 : 吊り耳に作用するせん断応力 (MPa)

w3 : 吊り耳幅 (下端)

a : 各すみ肉溶接のど厚

l : 各すみ肉溶接の長さ

吊り耳（溶接部）に作用するせん断応力：

$$\tau_2 = \frac{m \times g}{A_3 \times n}$$

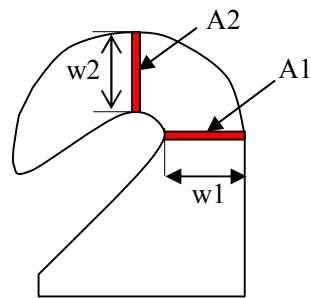
但し、 $A_3 = \sum(al)$

$$= (w_3 + t) \times a \times 2$$

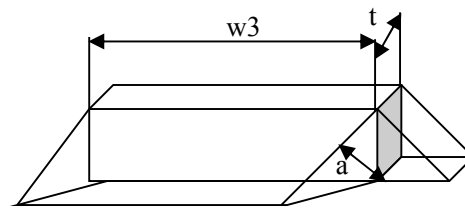
A_3 ：吊り耳溶接部の面積

τ_2 ：吊り耳溶接部に作用するせん断応力

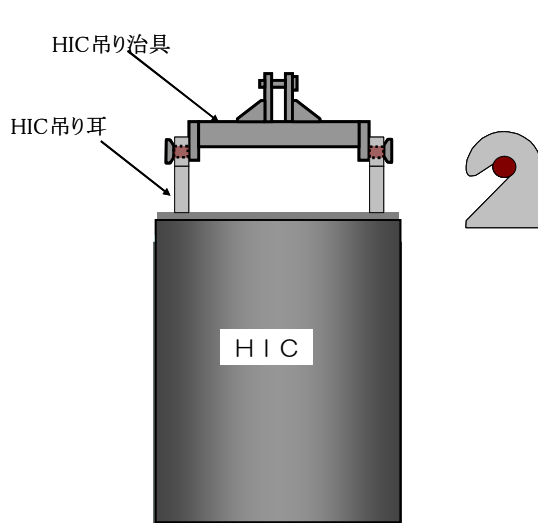
β ：溶接部係数



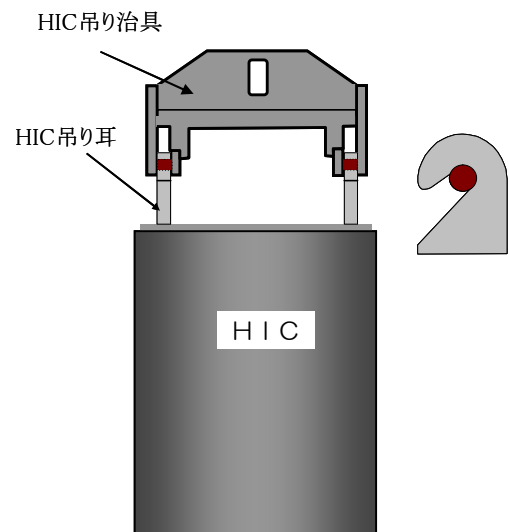
吊り耳



吊り耳（溶接部）



HIC 吊り上げ条件
(多核種除去設備設置エリア)



HIC 吊り上げ条件
(一時保管施設)

(b) 高性能容器 (タイプ 2)

吊り耳に作用する引張応力：

$$\sigma_1 = \frac{m \times g}{A1 \times n}$$

但し, $A1 = w1 \times t$

吊り耳に作用するせん断応力：

$$\tau_1 = \frac{m \times g}{A2 \times n}$$

但し, $A2 = w2 \times t$

吊り耳 (溶接部) に作用するせん断応力：

$$\tau_2 = \frac{m \times g}{A3 \times n}$$

但し, $A3 = \sum(al)$

$$= (w3+t) \times a \times 2$$

m : 機器重量

g : 重力加速度

n : 吊り耳考慮本数

w1 : 吊り耳幅

w2 : 吊り耳幅

t : 吊り耳厚さ

A1 : 引張荷重が作用する吊り耳断面積 / 本

A2 : せん断荷重が作用する吊り耳断面積 / 本

σ_1 : 吊り耳に作用する引張応力 (MPa)

τ_1 : 吊り耳に作用するせん断応力 (MPa)

w3 : 吊り耳幅 (下端)

a : 各すみ肉溶接のど厚

l : 各すみ肉溶接の長さ

A3 : 吊り耳溶接部の面積

τ_2 : 吊り耳溶接部に作用するせん断応力

β : 溶接部係数

表 1 1 高性能容器 (タイプ 1, 2) 強度評価結果

| 機器名称 | 評価部位 | 評価項目 | 算出値 | 許容値 | 単位 |
|------------------|--------------|------|-----|-----|-----|
| 高性能容器 (タイプ 1) | 吊り耳 | 引張 | 11 | 116 | MPa |
| | | せん断 | 12 | 67 | |
| | 吊り耳 (溶接部) | せん断 | 6 | 30 | |
| 高性能容器 (タイプ 2) | 吊り耳 | 引張 | 7 | 136 | MPa |
| | | せん断 | 7 | 78 | |
| | 吊り耳 (溶接部) | せん断 | 5 | 35 | |

b. 圧力に対する評価

高性能容器（タイプ 1）の外圧に対する設計圧力は 25 kPa である。多核種除去設備で用いる高性能容器の外圧は屋外設置のため大気圧程度であることから、設計圧力を満足している。なお、高性能容器（タイプ 2）については外圧に対する設計要求はないが、高性能容器（タイプ 1）と同一の材質及び厚さであることから、同程度の強度を有していると考えられる。

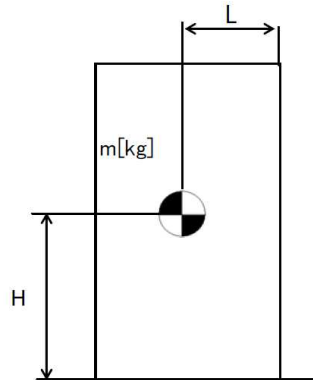
一方、内圧に対しては、高性能容器（タイプ 1）は、米国認可に当たり 50kPa で試験を行い、容器に歪みがないことを確認している。

また、高性能容器の工場製作段階において、タイプ 1, 2 とも最大 50kPa で試験を行い、容器に漏えいがないことを確認している。なお、これらの容器には、ベント機能を設けていることから、多核種除去設備で使用する際の内圧は、静水頭程度となるため、試験圧力を満足している。

(2)耐震性評価

a. 転倒評価

地震による転倒モーメントと自重による安定モーメントを算出し，それらと比較することにより転倒評価を行った。評価の結果，地震による転倒モーメントは自重による安定モーメントより小さく，転倒しないことを確認した（表12）。



C_H : 水平方向設計震度

m : 機器重量

g : 重力加速度

H : 据付面からの重心までの距離

L : 転倒支点から機器重心までの距離

地震による転倒モーメント： $M_1 = m \times g \times C_H \times H$

自重による安定モーメント： $M_2 = m \times g \times L$

表12 評価結果

| 機器名称 | 評価部位 | 評価項目 | 水平震度 | 算出値 | 許容値 | 単位 |
|------------------------|------|------|------|--------------------|--------------------|------|
| 高性能容器（タイプ1） （補強体付き） | 本体 | 転倒 | 0.36 | 2.04×10^7 | 4.56×10^7 | N・mm |
| | | | 0.80 | 4.19×10^7 | | |
| 高性能容器（タイプ2） （補強体付き） | 本体 | 転倒 | 0.36 | 1.91×10^7 | 4.03×10^7 | N・mm |
| | | | 0.80 | 3.84×10^7 | | |

b. 滑動評価

一時保管施設（第二施設）貯蔵時の高性能容器について、地震時の水平荷重によるすべり力と接地面の摩擦力を比較することにより、滑動評価を実施した。評価の結果、地震時の水平荷重によるすべり力は、接地面の摩擦力より小さいことから、滑動しないことを確認した（表13）。なお、本評価は鋼製の補強体付き高性能容器をコンクリート製のボックスカルバート上に設置した際の評価であり、実際の高性能容器貯蔵時はボックスカルバート底面にゴム製の緩衝材を設置するため、滑動はさらに生じ難くなると考える。

水平震度を0.60まで拡張した評価では、地震時の水平荷重によるすべり力が設置面の摩擦力より大きくなり、滑動する結果となる。この結果高性能容器がボックスカルバート内面に、あるいは高性能容器が相互に接触することが想定されるが、地震応答加速度時刻歴をもとに算出した設置床に対する相対速度は最大でも0.5m/秒未満にとどまり、添付5に示す高さ4.5mから（タイプ1）あるいは高さ7.1mから（タイプ2）の落下試験における衝突速度（それぞれ9.3m/秒あるいは11.8m/秒）より十分小さな速度でしか接触しないと見込まれることから、高性能容器の健全性に影響を及ぼすことはない。

高性能容器とボックスカルバートの間隔が更に小さい第三施設においては接触時の速度は更に小さくなり、健全性評価は上記に内包される。

表13 滑動評価結果

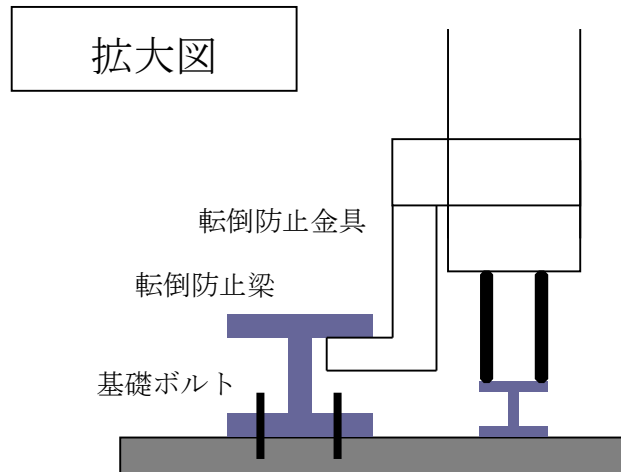
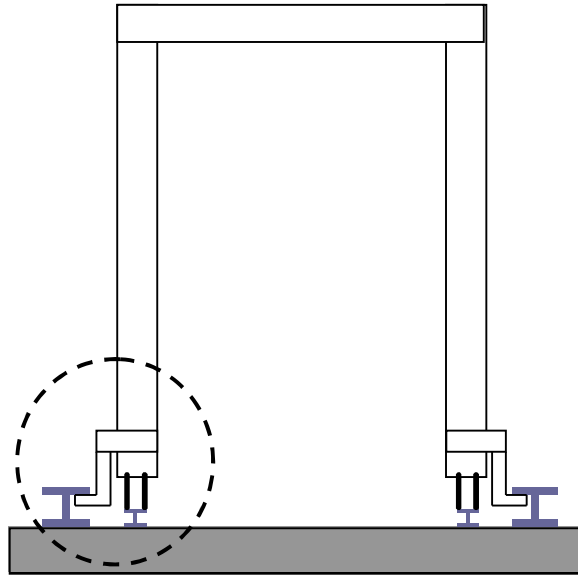
| 機器名称 | 評価項目 | 水平震度 | 算出値 | 許容値 | 単位 |
|----------------------------------|------|------|------|------|----|
| 高性能容器 (タイプ1及びタイプ2) (補強体付き) | 滑動 | 0.36 | 0.36 | 0.40 | — |
| | | 0.60 | 0.60 | 0.40 | |

1.2.5 クレーン類

(1)耐震性評価

a. 基礎ボルト等の強度評価

耐震設計技術規程並びに「クレーン構造規格」の強度評価方法に準拠して評価を実施した。評価の結果、基礎ボルト・転倒防止金具・転倒防止梁の強度が確保されることを確認した（表14）。



b. 転倒評価

地震による転倒モーメントと自重による安定モーメントを算出し、それらを比較することにより転倒評価を実施した。評価の結果、地震による転倒モーメントが自重による安定モーメントより小さくなるものについては、転倒しないことを確認した。また、地震による転倒モーメントが自重による安定モーメントより大きくなるものについては、a. での計算により基礎ボルト・転倒防止金具・転倒防止梁の強度が確保されることから転倒しないことを確認した（表14）。

表14：クレーン類耐震評価結果

| 機器名称 | 評価部位 | 評価項目 | 水平震度 | 算出値 | 許容値 | 単位 |
|------------------|--------|------|------|--------------------|--------------------|-------------------|
| 高性能容器 交換用クレーン | 本体 | 転倒 | 0.36 | 5.47×10^4 | 7.44×10^4 | kg・m |
| | 基礎ボルト | 引張 | 0.36 | - | - | Kg |
| | 転倒防止金具 | 変形 | 0.36 | - | - | N/mm ² |
| | 転倒防止梁 | 変形 | 0.36 | - | - | N/mm ² |
| | 本体 | 転倒 | 0.80 | 1.21×10^5 | 7.44×10^4 | kg・m |
| | 基礎ボルト | 引張 | 0.80 | 542 | 1435 | kg |
| | 転倒防止金具 | 変形 | 0.80 | 37.7 | 175 | N/mm ² |
| | 転倒防止梁 | 変形 | 0.80 | 12.4 | 175 | N/mm ² |
| 処理カラム 交換用クレーン | 本体 | 転倒 | 0.36 | 2.24×10^4 | 2.25×10^4 | kg・m |
| | 基礎ボルト | 引張 | 0.36 | - | - | kg |
| | 転倒防止金具 | 変形 | 0.36 | - | - | N/mm ² |
| | 転倒防止梁 | 変形 | 0.36 | - | - | N/mm ² |
| | 本体 | 転倒 | 0.80 | 4.96×10^4 | 2.25×10^4 | kg・m |
| | 基礎ボルト | 引張 | 0.80 | 467 | 1435 | kg |
| | 転倒防止金具 | 変形 | 0.80 | 32.5 | 175 | N/mm ² |
| | 転倒防止梁 | 変形 | 0.80 | 10.7 | 175 | N/mm ² |

※ 算出値「-」については、引張荷重・応力が作用していない。

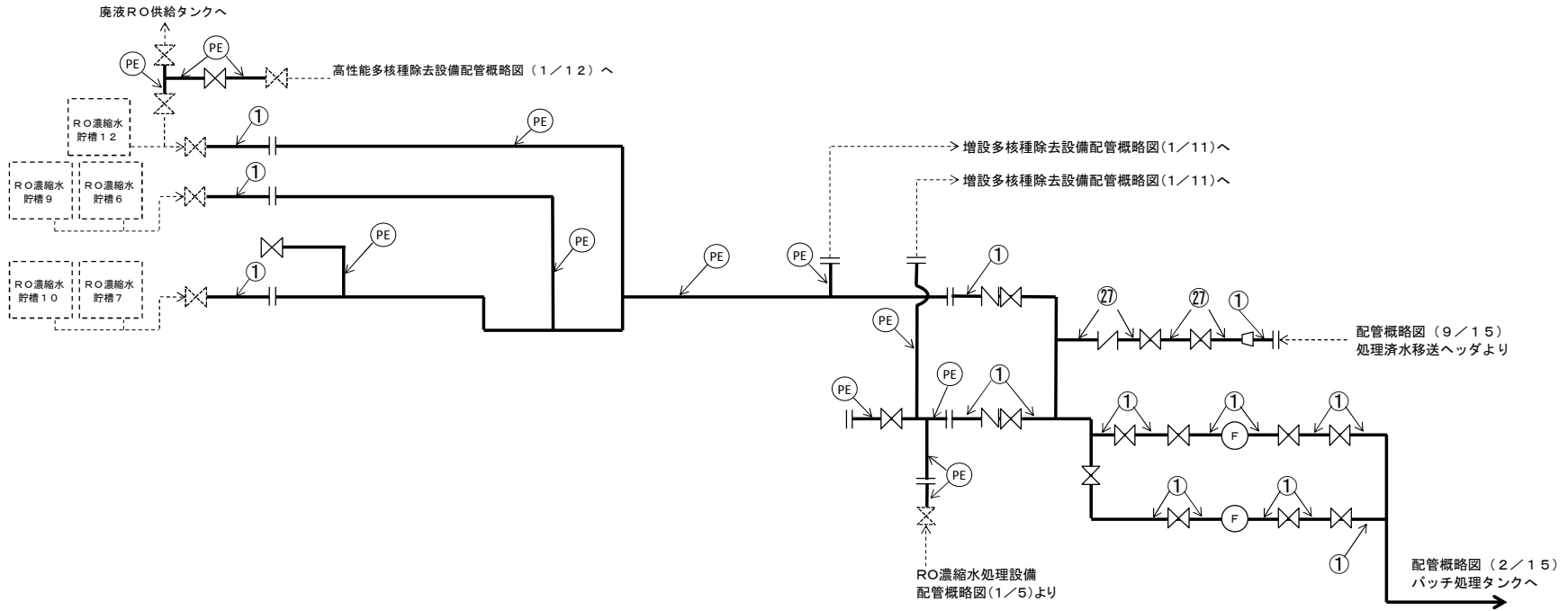
1.2.6 配管

1.2.6.1 構造強度評価

1.2.6.1.1 配管（鋼管）

1.2.6.1.1.1 評価箇所

強度評価箇所を図－1に示す。



記号凡例
PE : ポリエチレン管

図中の番号は、1.2.6.1.1.3の番号に対応する。

図-1 配管概略図 (1/15)

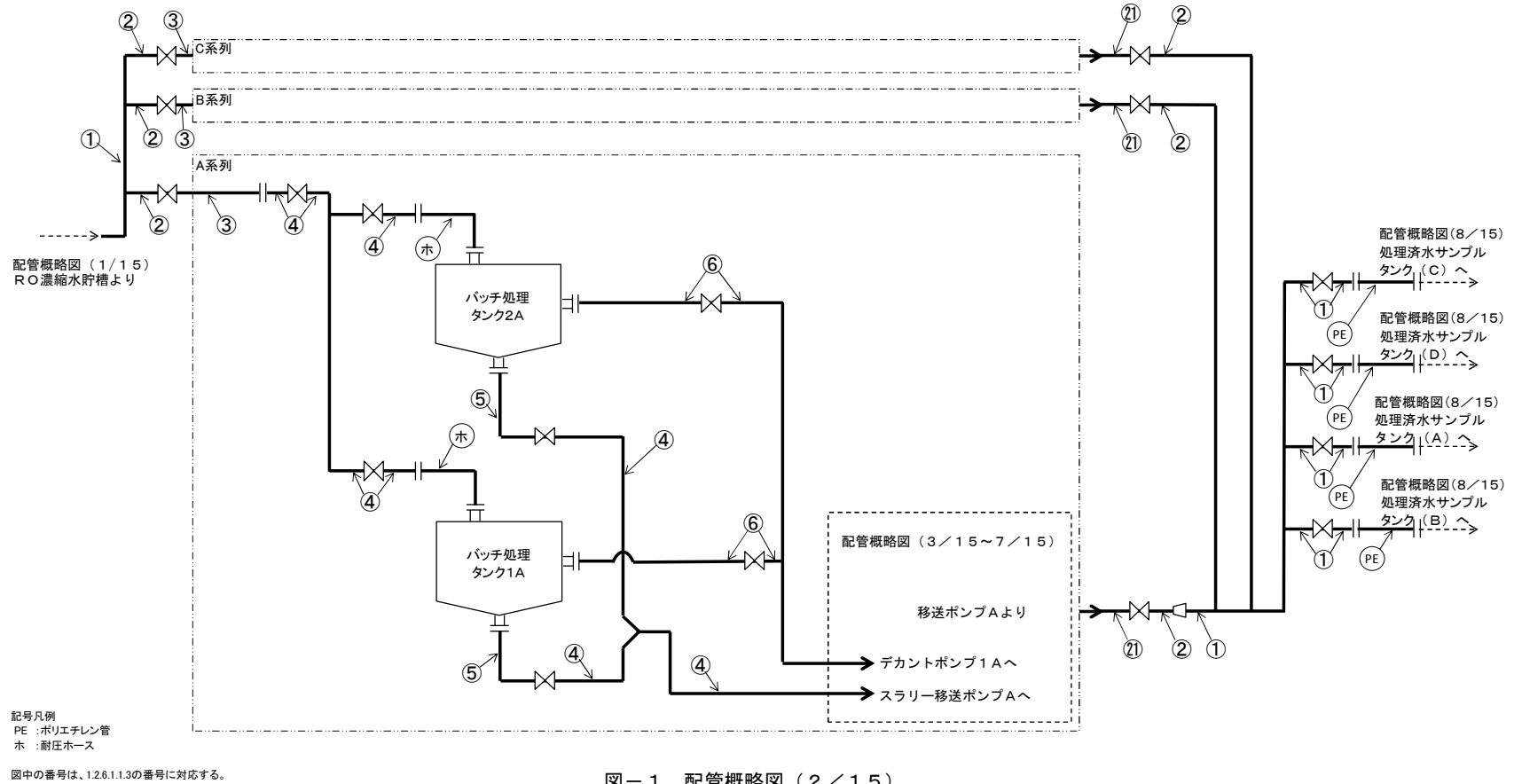
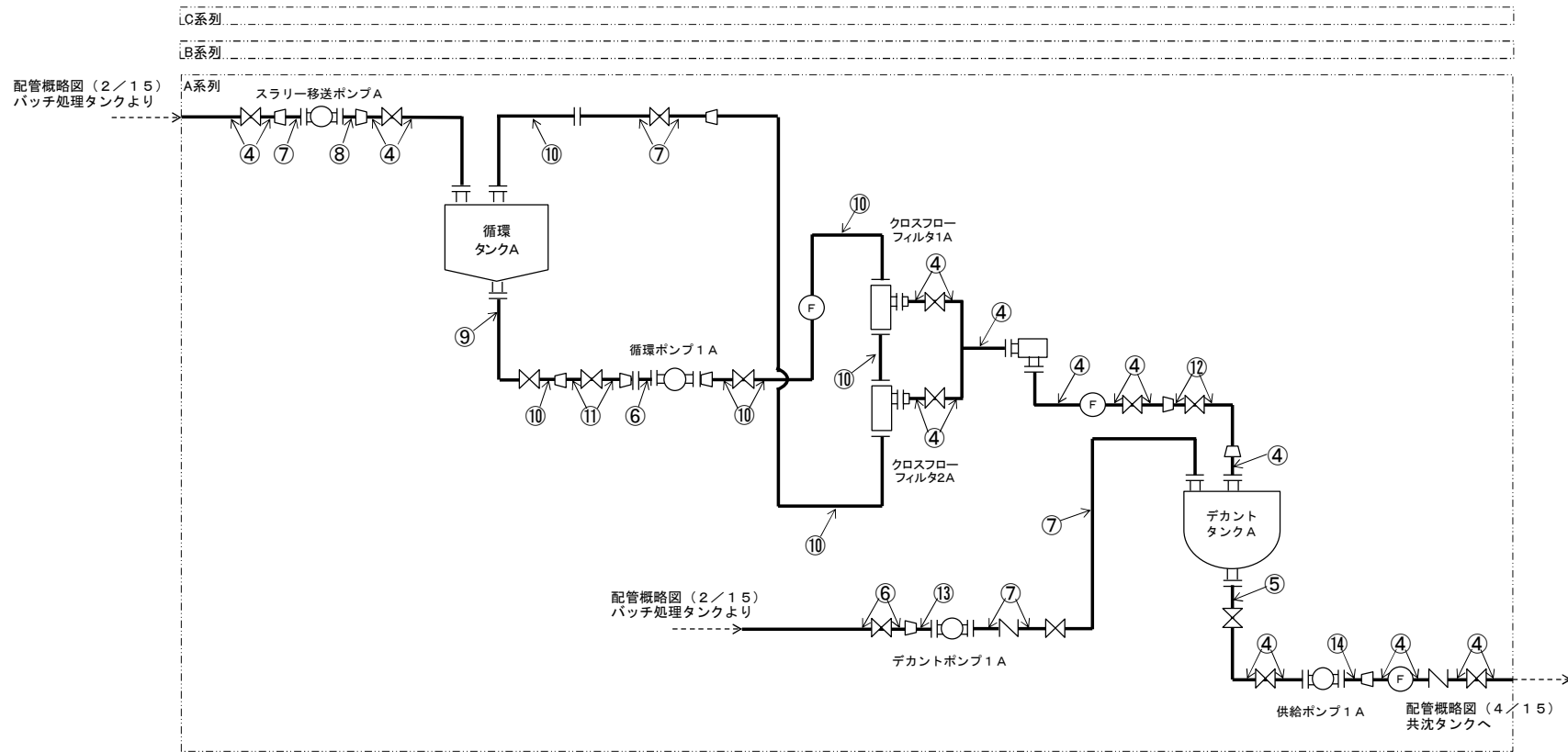


図-1 配管概略図 (2/15)



図中の番号は、1.2.6.1.13の番号に対応する。

図-1 配管概略図 (3/15)

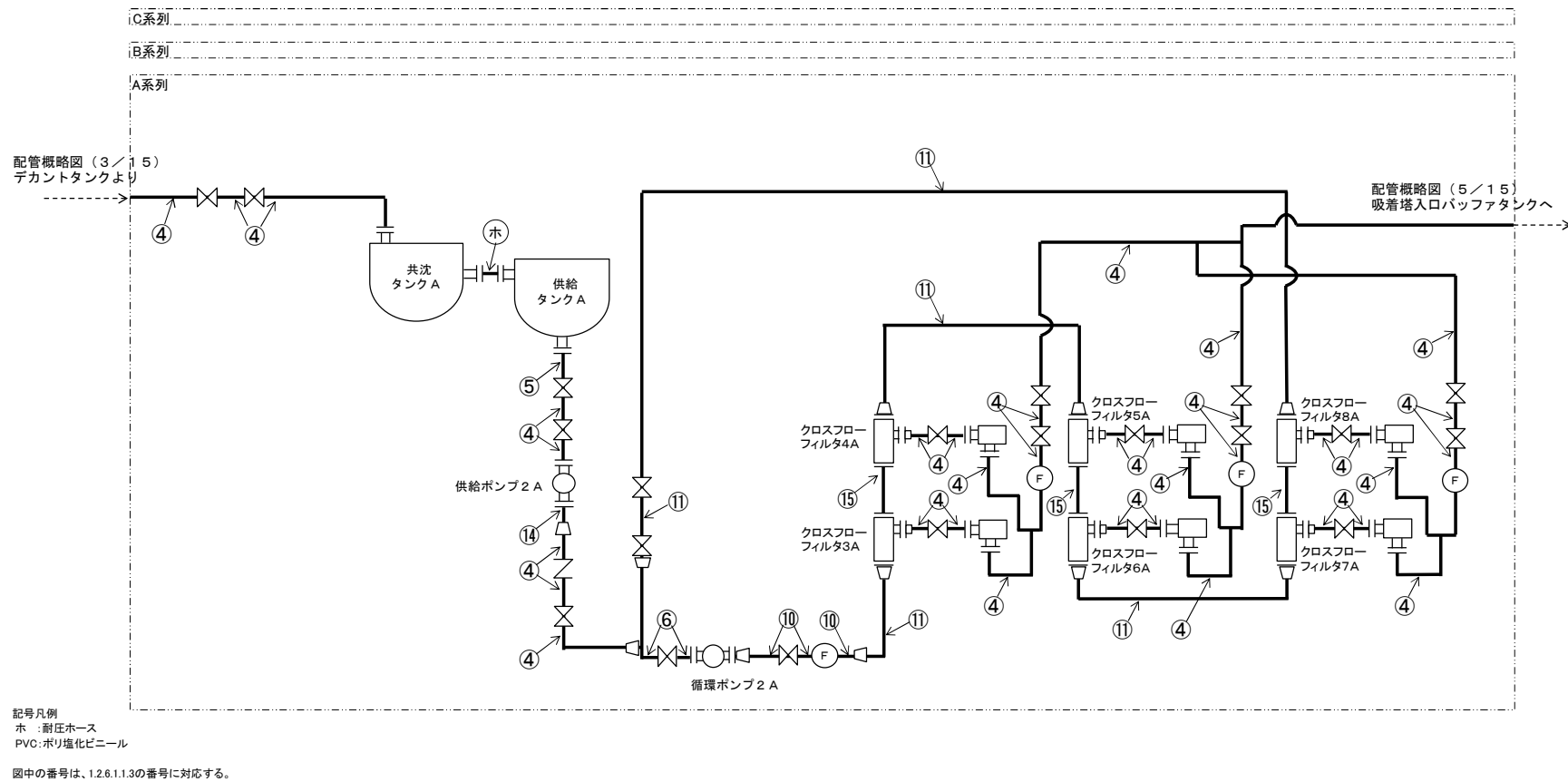
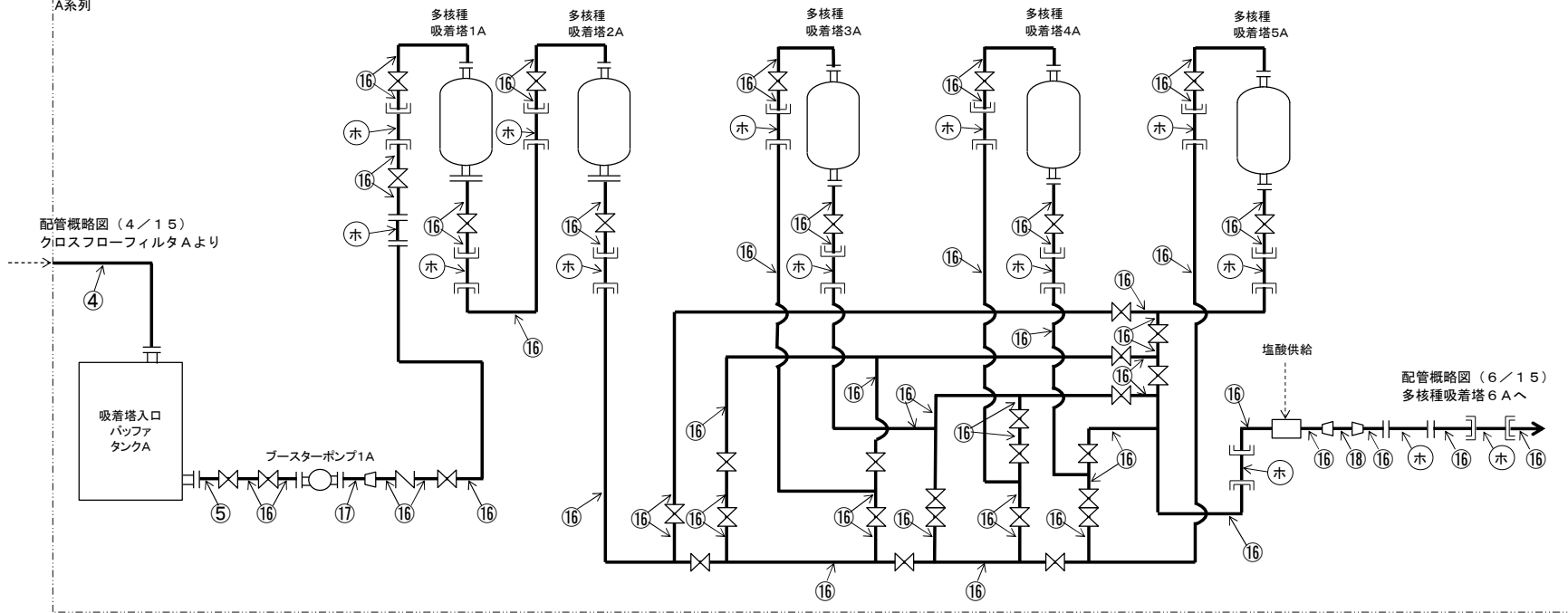


図-1 配管概略図(4/15)

C系列

B系列

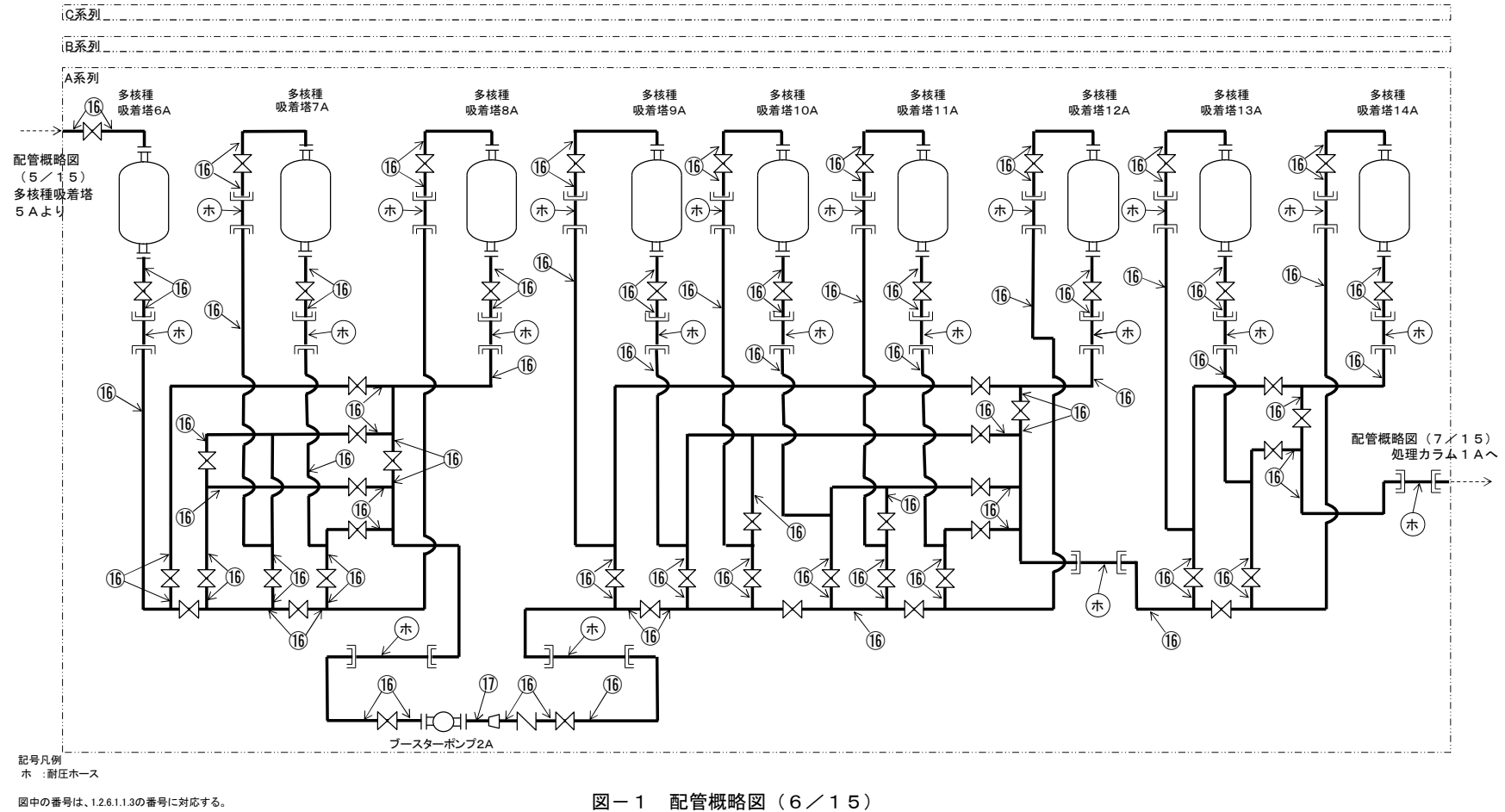
A系列

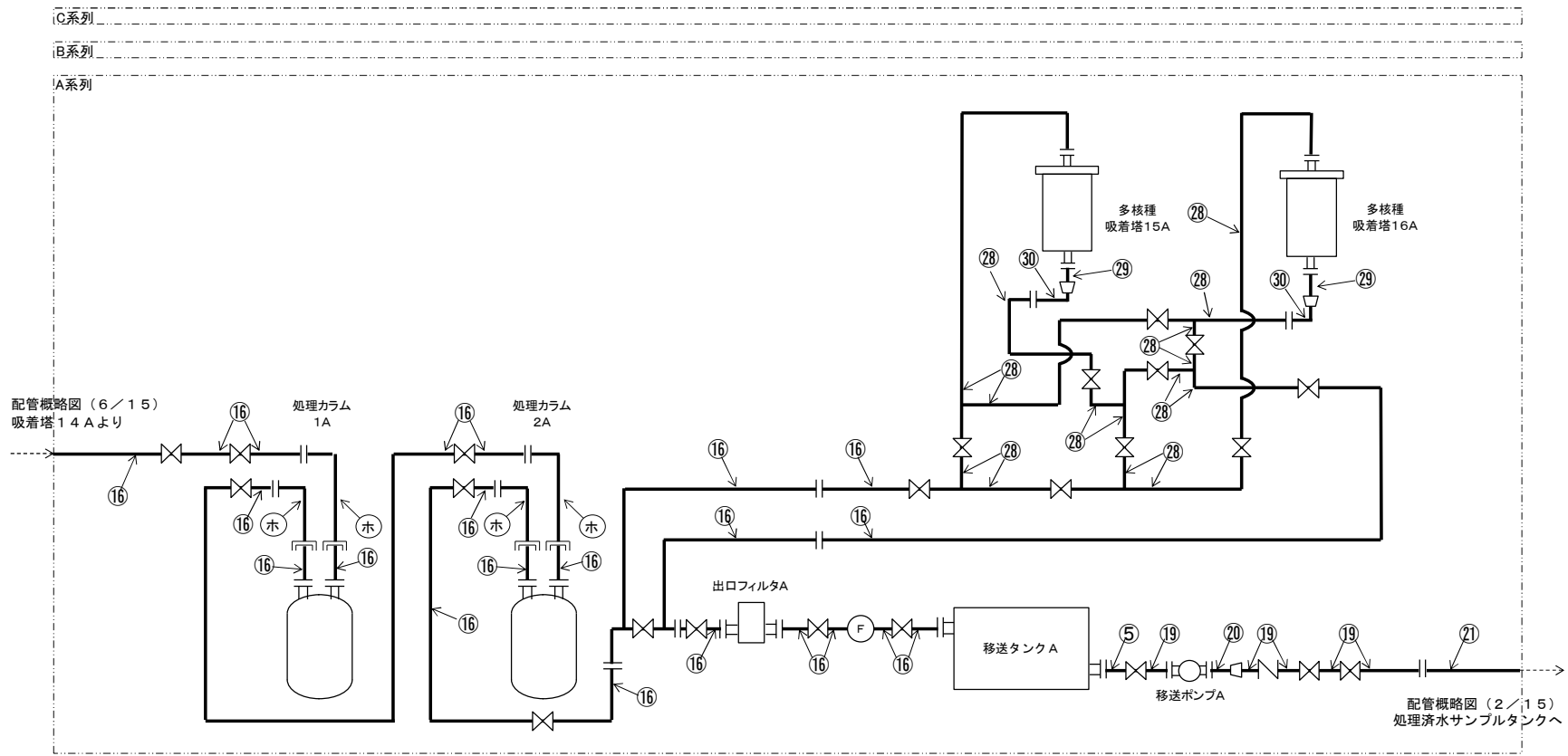


記号凡例
ホ : 耐圧ホース

図中の番号は、1.2.6.1.1.3の番号に対応する。

図-1 配管概略図 (5 / 15)





記号凡例
 ホ : 耐圧ホース

図中の番号は、1.2.6.1.1.3の番号に対応する。

図-1 配管概略図 (7 / 15)

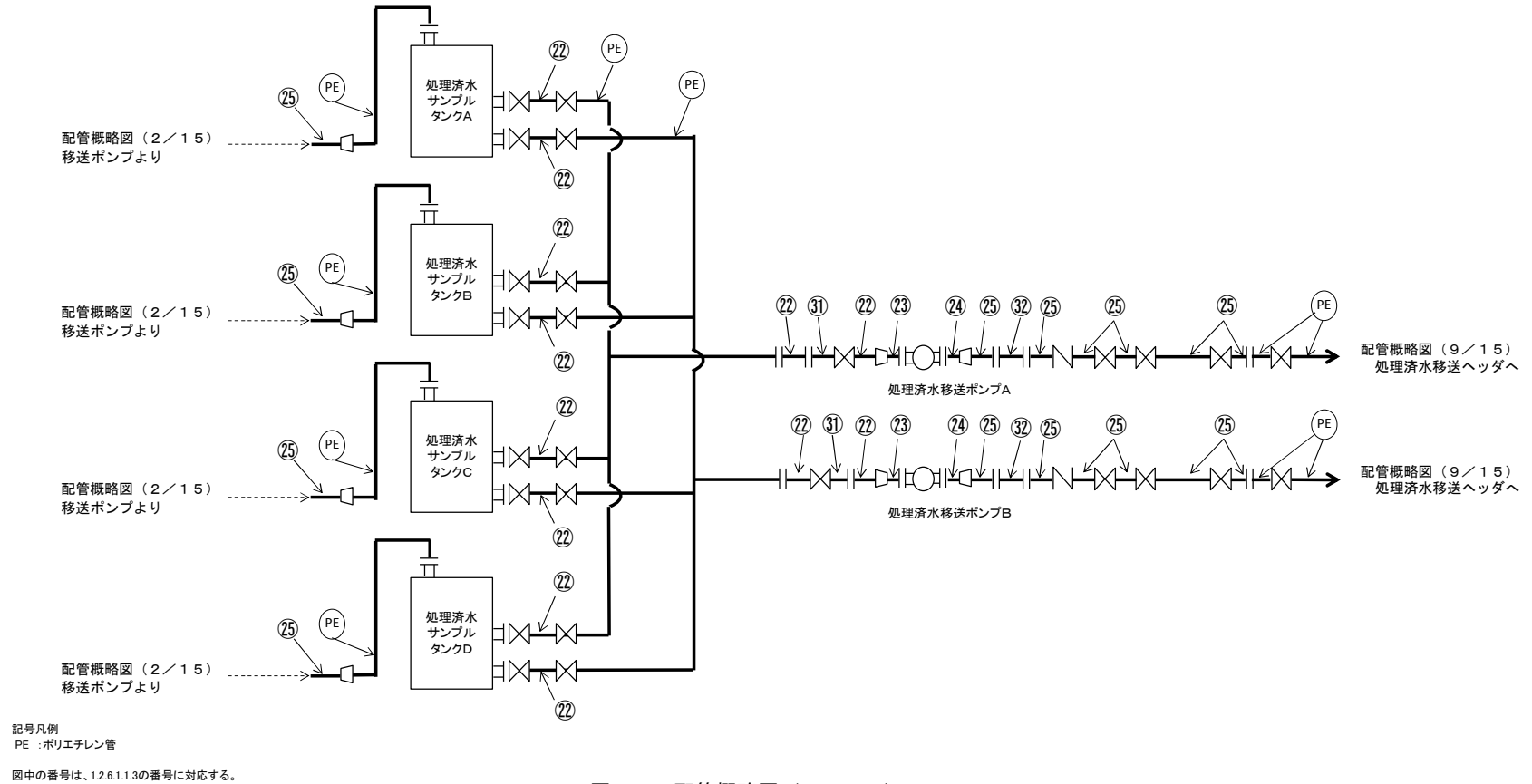
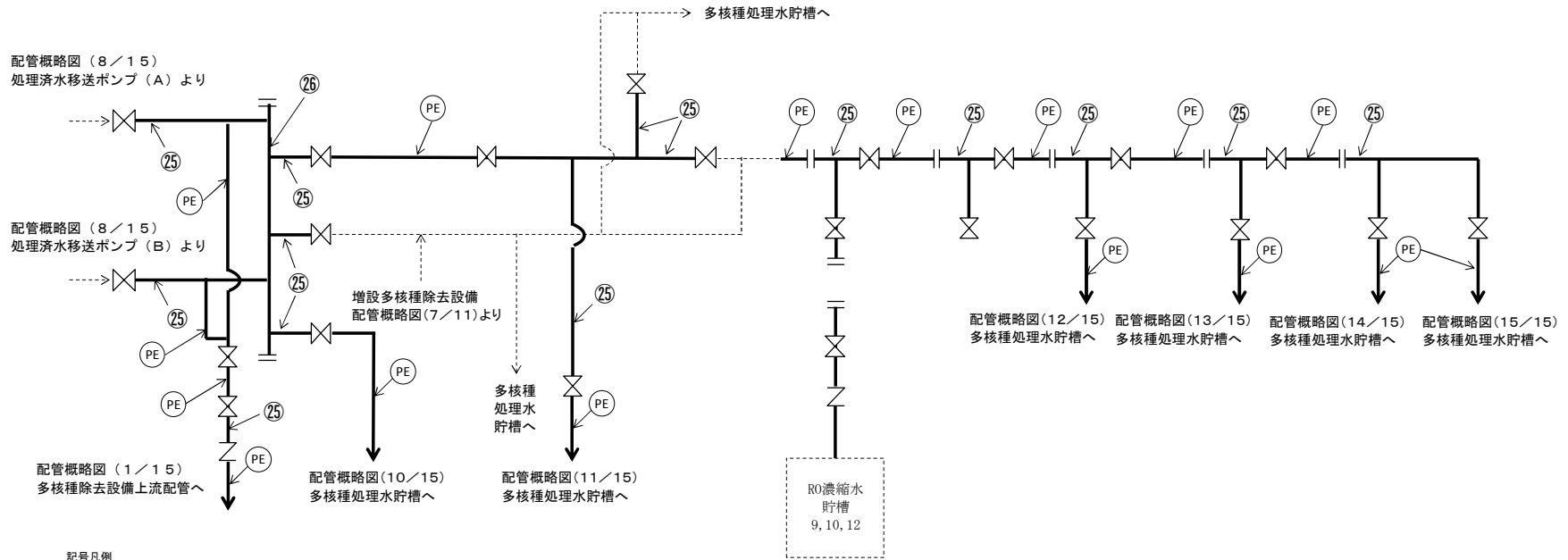


図-1 配管概略図 (8 / 15)



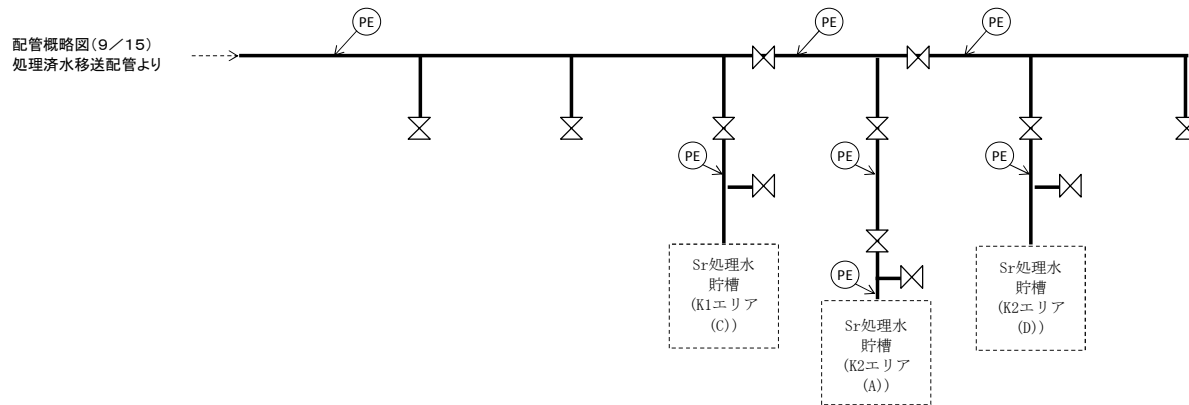
記号凡例
PE : ポリエチレン管

図中の番号は、1.2.6.1.1.3の番号に対応する。

※使用する材料に変更の無い範囲で図に示す
配管構成は変更となる場合がある

E, H5北, H6北エリアへ多核種除去設備の処理済水を
移送する場合のみ配管を接続する

図-1 配管概略図 (9/15)



配管概略図(9/15)
処理済水移送配管より

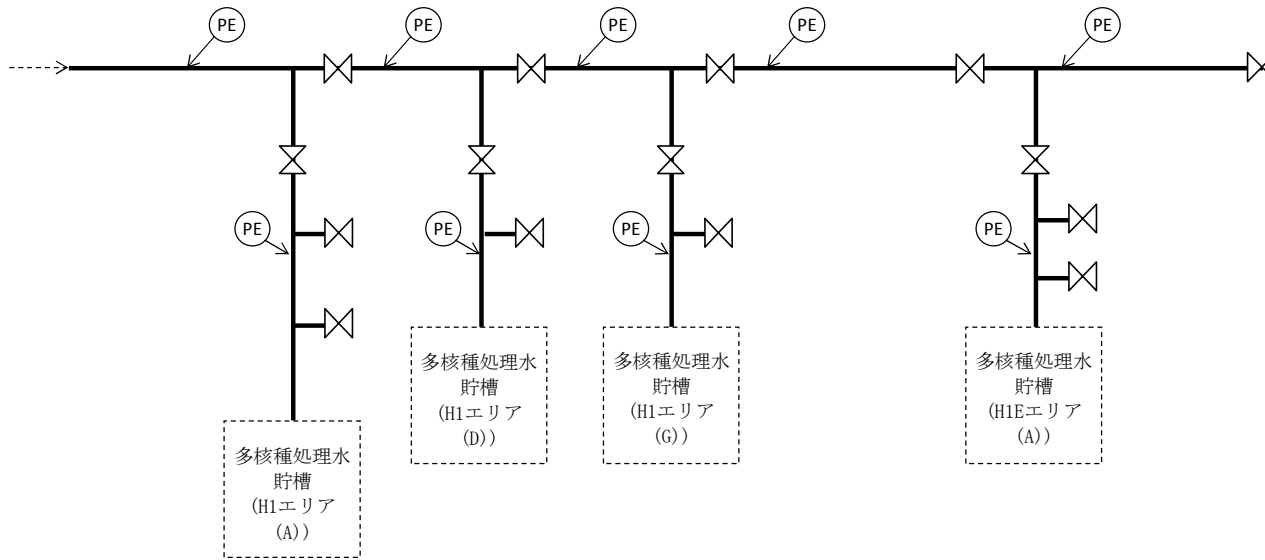
記号凡例
PE : ポリエチレン管

図中の番号は、1.2.6.1.1.3の番号に対応する。

※使用する材料に変更の無い範囲で図に示す
配管構成は変更となる場合がある

図-1 配管概略図(10/15)

配管概略図(9/15)
処理済水移送配管より



記号凡例

PE : ポリエチレン管

図中の番号は、1.2.6.1.1.3の番号に対応する。

※使用する材料に変更の無い範囲で図に示す
配管構成は変更となる場合がある

図-1 配管概略図 (11/15)

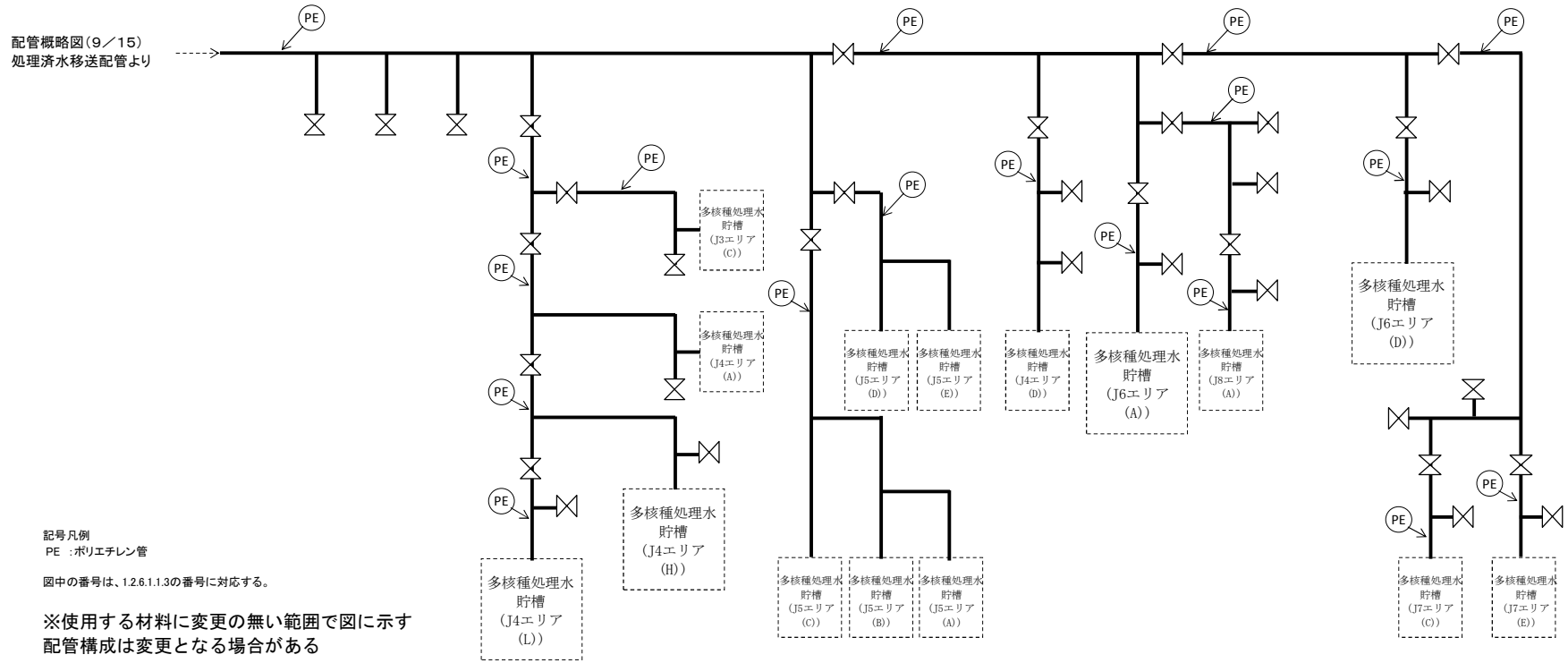


図-1 配管概略図 (12/15)

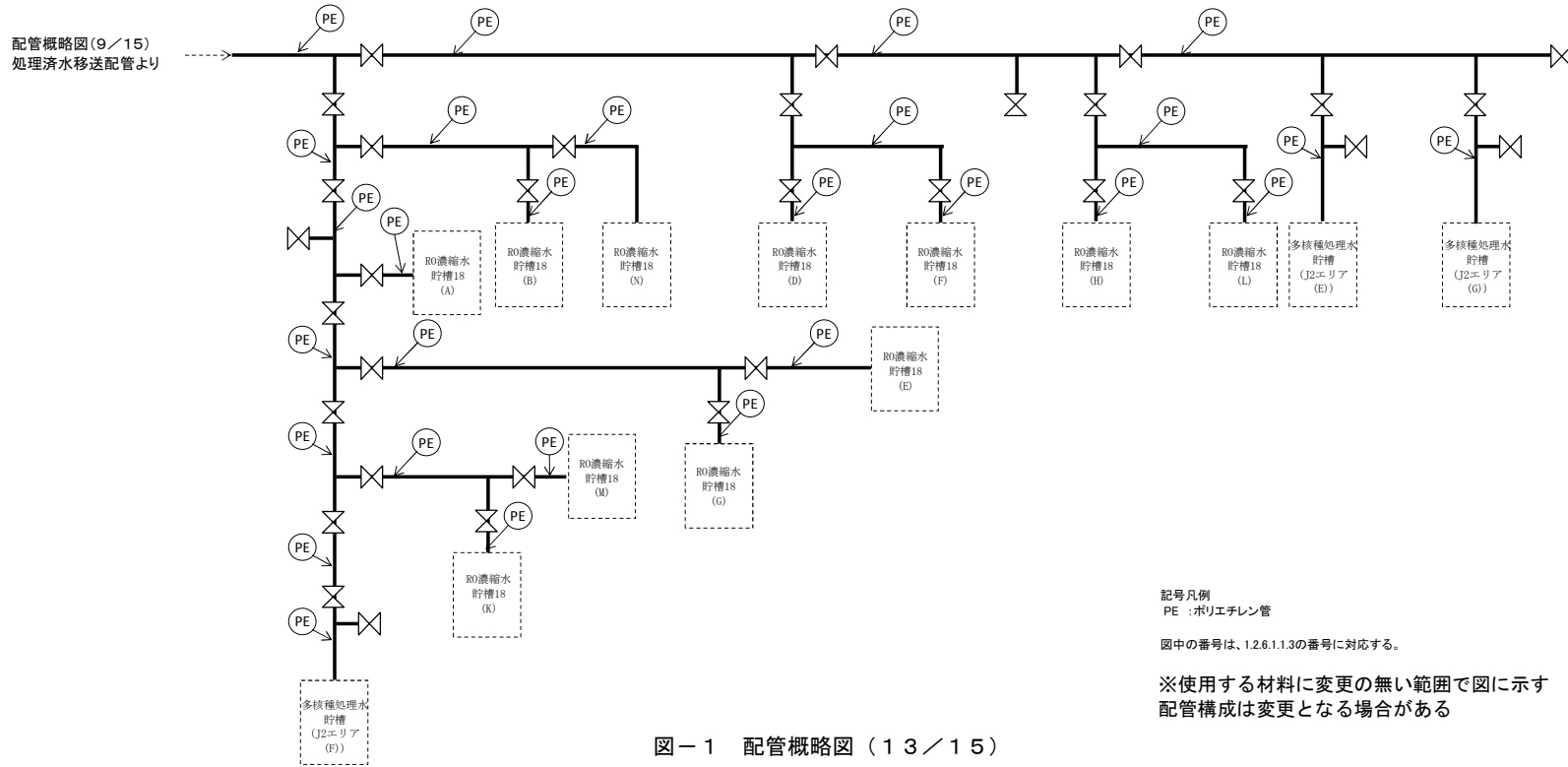
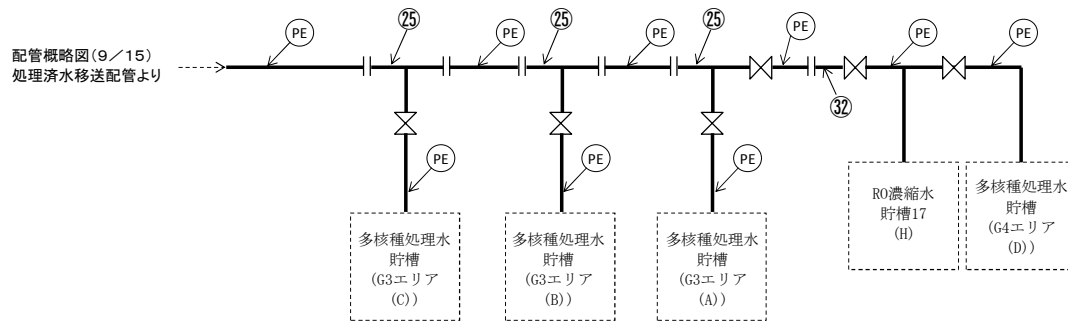


図-1 配管概略図 (13/15)



記号凡例

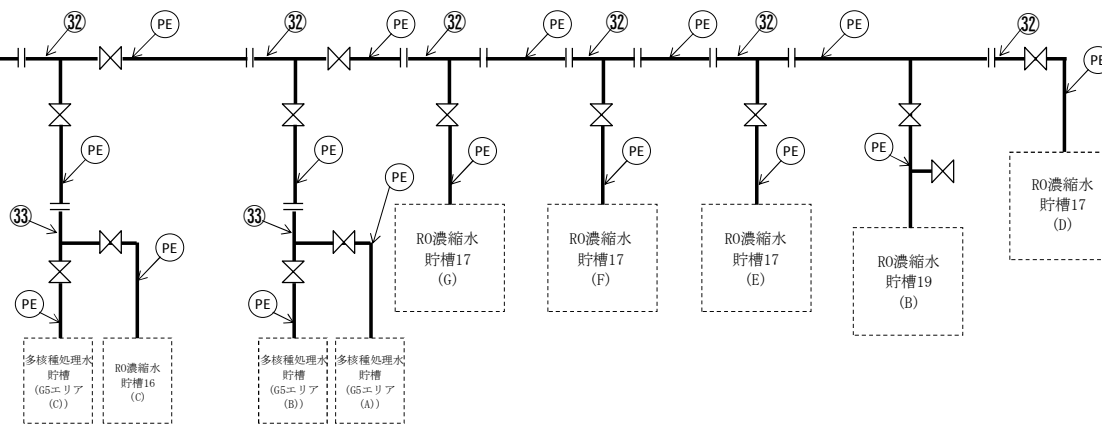
PE :ポリエチレン管

図中の番号は、1.2.6.1.1.3の番号に対応する。

※使用する材料に変更の無い範囲で図に示す
配管構成は変更となる場合がある

図-1 配管概略図 (14 / 15)

配管概略図(9/15)
処理済水移送配管より



記号凡例

PE : ポリエチレン管

図中の番号は、1.2.6.1.1.3の番号に対応する。

※使用する材料に変更の無い範囲で図に示す
配管構成は変更となる場合がある

図-1 配管概略図(15/15)

1.2.6.1.1.2 評価方法

(1) 管の厚さの評価

管の必要な厚さは、次に掲げる値のいずれか大きい方の値とする。

a. 内面に圧力を受ける管

$$t_1 = \frac{P \cdot D_o}{2 \cdot S \cdot \eta + 0.8 \cdot P}$$

t_1 : 必要厚さ (mm)
 P : 最高使用圧力 (MPa)
 D_o : 管台の外径 (m)
 S : 許容引張応力 (MPa)
 η : 継手効率 (-)

b. 炭素鋼鋼管の設計・建設規格上必要な最小必要厚さ : t_2

設計・建設規格 PPD-3411 (3) の表 PPD-3411-1 より求めた値

1.2.6.1.1.3 評価結果

評価結果を表-15に示す。必要厚さ等を満足しており、十分な構造強度を有していると評価している。

表-15 配管の評価結果 (管厚)

| No. | 外径 (mm) | 材料 | 最高使用 圧力(MPa) | 最高使用 温度 (°C) | 必要厚さ (mm) | 最小厚さ (mm) |
|-----|------------|---------|-----------------|-----------------|--------------|--------------|
| 1 | 114.30 | STPG370 | 1.15 | 40 | 3.40 | 7.52 |
| 2 | 60.50 | STPG370 | 1.15 | 40 | 2.40 | 4.81 |
| 3 | 60.50 | STPG370 | 0.98 | 60 | 2.40 | 4.81 |
| 4 | 60.50 | SUS316L | 0.98 | 60 | 0.28 | 3.40 |
| 5 | 60.50 | SUS316L | 静水頭 | 60 | — | 3.40 |
| 6 | 165.20 | SUS316L | 0.98 | 60 | 0.74 | 6.21 |
| 7 | 114.30 | SUS316L | 0.98 | 60 | 0.52 | 5.25 |
| 8 | 76.30 | SUS316L | 0.98 | 60 | 0.35 | 4.55 |
| 9 | 216.30 | SUS316L | 静水頭 | 60 | — | 7.17 |
| 10 | 216.30 | SUS316L | 0.98 | 60 | 0.97 | 7.17 |
| 11 | 267.40 | SUS316L | 0.98 | 60 | 1.20 | 8.13 |
| 12 | 34.00 | SUS316L | 0.98 | 60 | 0.16 | 2.90 |
| 13 | 139.80 | SUS316L | 0.98 | 60 | 0.63 | 5.77 |
| 14 | 42.70 | SUS316L | 0.98 | 60 | 0.20 | 3.10 |

| No. | 外径 (mm) | 材料 | 最高使用 圧力(MPa) | 最高使用 温度 (°C) | 必要厚さ (mm) | 最小厚さ (mm) |
|-----|------------|---------|-----------------|-----------------|--------------|--------------|
| 15 | 318.50 | SUS316L | 0.98 | 60 | 1.43 | 9.01 |
| 16 | 60.50 | SUS316L | 1.37 | 60 | 0.38 | 3.40 |
| 17 | 42.70 | SUS316L | 1.37 | 60 | 0.27 | 3.10 |
| 18 | 89.10 | SUS316L | 1.37 | 60 | 0.56 | 4.81 |
| 19 | 60.50 | SUS316L | 1.15 | 60 | 0.32 | 3.40 |
| 20 | 42.70 | SUS316L | 1.15 | 60 | 0.23 | 3.10 |
| 21 | 60.50 | STPG370 | 1.15 | 60 | 2.40 | 4.81 |
| 22 | 165.20 | STPG370 | 0.98 | 40 | 3.80 | 6.21 |
| 23 | 76.30 | STPG370 | 0.98 | 40 | 2.70 | 4.55 |
| 24 | 48.60 | STPG370 | 0.98 | 40 | 2.20 | 3.20 |
| 25 | 114.30 | STPG370 | 0.98 | 40 | 3.40 | 5.25 |
| 26 | 216.30 | STPG370 | 0.98 | 40 | 3.80 | 7.17 |
| 27 | 76.30 | STPG370 | 1.15 | 40 | 2.70 | 6.12 |
| 28 | 60.50 | SUS316L | 0.7 | 60 | 0.20 | 3.40 |
| 29 | 114.30 | STPG370 | 0.7 | 60 | 3.40 | 5.25 |
| 30 | 60.50 | STPG370 | 0.7 | 60 | 2.40 | 3.40 |
| 31 | 165.20 | SUS316L | 0.98 | 40 | 0.73 | 6.21 |
| 32 | 114.30 | SUS316L | 0.98 | 40 | 0.51 | 5.25 |
| 33 | 114.30 | SUS316L | 1.00 | 40 | 0.52 | 5.25 |

注1) 継手類は JIS 等の規格品を適用することで、管に対し十分な厚さを有し、管の強度評価に包絡される。

注2) 管及び機器の取合箇所において、変位の吸収や着脱の必要性から強度計算の規格外となるホース類を適用する箇所がある。これらについては配管の流体・圧力・温度条件に合致した十分実績のあるものを採用することで、必要な強度を確保するものとする。

1.2.6.1.2 配管（ポリエチレン管）

配管（ポリエチレン管）は鋼材ではなく、一般産業品であるため、設計・建設規格の要求に適合するものではない。しかしながら、配管（ポリエチレン管）は、一般に耐食性、電気特性（耐電気腐食）、耐薬品性を有しており、鋼管と同等の信頼性を有している。また、以下により高い信頼性を確保する。

- ・日本水道協会規格に適合したポリエチレン管を採用する。
- ・継手は、可能な限り融着構造とする。

また、配管（ポリエチレン管）には保温材を取り付け凍結防止対策を施す。なお、本対策は、配管（ポリエチレン管）の紫外線劣化対策を兼ねる。

1.2.6.1.3 配管（耐圧ホース）

配管（耐圧ホース）は鋼材ではなく、一般産業品であるため、設計・建設規格の要求に適合するものではない。しかしながら、以下により高い信頼性を確保する。

- ・耐圧ホースで発生した過去の不適合のうち、チガヤによる耐圧ホースの貫通に関してはチガヤが生息する箇所においては鉄板敷き等の対策を施す。
- ・継手金属と樹脂の結合部（カシメ部）の外れ防止対策として、結合部に外れ防止金具を装着する。
- ・通水等による漏えい確認を行う。

1.2.6.2 耐震性評価

1.2.6.2.1 配管（鋼管）

配管（鋼管）は、原子力発電所の耐震設計に用いられている定ピッチスパン法等によりサポートスパンを確保する。

1.2.6.2.2 配管（ポリエチレン管）

配管（ポリエチレン管）は、可撓性を有しており地震により有意な応力は発生しない。

1.2.6.2.3 配管（耐圧ホース）

配管（耐圧ホース）は、可撓性を有しており地震により有意な応力は発生しない。

以上

多核種除去設備等の具体的な安全確保策

多核種処理設備等は、高濃度の放射能を扱う設備ため、漏えい防止対策、放射線遮へい・崩壊熱除去、可燃性ガス滞留防止について具体的に安全確保策を以下の通り定め、実施する。

1. 放射性物質の漏えい防止等に対する考慮

(1) 漏えい発生防止

- a. 処理対象水、処理済水の移送配管は、耐腐食性を有するポリエチレン管、ステンレスの鋼管もしくは十分な肉厚を有する炭素鋼の鋼管を基本とする。(別添－１)
- b. 放射性流体を内包する配管のうち、ポリエチレン管より可撓性を有する配管を使用する必要がある箇所（各スキッド間、各吸着塔間、吸着材排出ライン、処理カラム取合部、脱水装置）は、耐圧ホース（EPDM；エチレンプロピレンジエンモノマー）を使用する。ただし、福島第一原子力発電所で発生した耐圧ホース（PVC；ポリ塩化ビニル）と継手金属との結合部（カシメ部）の外れ事象に鑑み、耐圧ホース（EPDM）と継手金属の結合部（カシメ部）に外れ防止金具を装着する。
- c. 吸着塔、処理カラムは、耐腐食性を有する SUS316L または炭素鋼（ゴムライニング付）とする。(別添－１)
- d. 高性能容器本体は、強度、耐腐食性、耐久性、耐放射線性、耐薬品性に優れたポリエチレンとする。(別添－１)
- e. 鋼材もしくはポリエチレンの継手部は、可能な限り溶接構造もしくは融着構造とする。また、漏えい堰等が設置されない移送配管等で継手部がフランジ構造となる場合には、継手部に漏えい拡大防止カバーを設置する。
- f. タンク・槽類には水位検出器を設け、オーバーフローを防止する。
- g. ポンプの軸封部は、漏えいの発生し難いメカニカルシール構造とする。
- h. バックパルスポットは、シリンダシール部、軸シール部からの微少にじみによる炭酸塩の析出及び固着による動作不良が発生した経緯を踏まえ、軸シールの多重化等によるシール性を向上させた改良型バックパルスポットを使用する。
- i. バッチ処理タンクの腐食による漏えい事象を踏まえ、すき間腐食の発生の可能性があるフランジに対し、ガスケット型犠牲陽極等を施すとともに腐食環境の促進となる次亜塩素酸の注入はしない。
- j. クロスフローフィルタのガスケットは、耐放射線性に優れる合成ゴム（EPDM）を使用する。

(2) 漏えい検知・漏えい拡大防止

- a. 多核種除去設備はスキッド毎に漏えいパンを設け、エリア外への漏えいを防止するとともに、漏えい検知器を設ける。また、多核種除去設備設置エリアの最外周及びその内側にも漏えいの拡大を防止する堰を設ける（図1）。最外周堰の高さは、各容器からの漏えい廃液全量を貯留するために必要な堰高さとする。施設外漏えいを防止する。さらに、カメラを設けて免震重要棟集中監視室またはシールド中央制御室で漏えいを監視する。
- b. 継手部は、漏えい拡大防止カバーで覆った上で中に吸水シートを入れ、漏えい水の拡大防止に努める。
- c. 漏えいを検知した場合には、免震重要棟集中監視室及びシールド中央制御室に警報を発生し、運転操作員によりカメラ、流量等の運転監視パラメータ等の状況を確認し、適切な対応を図る。また、大量の漏えいが確認された場合には、緊急停止スイッチにより多核種除去設備の運転を停止する。
- d. 漏えい水のコンクリートへの浸透を防止するため、多核種除去設備設置エリアには床塗装を実施する。
- e. 万一漏えいが発生した場合でも構内排水路を通じて環境に汚染水が放出することがないように、排水路から可能な限り隔離して配管等を敷設するとともに、排水路を跨ぐ箇所は、ボックス鋼内等に配管を敷設する。また、ボックス鋼端部から排水路に漏えい水が直接流入しないように土嚢を設ける。
- f. 多核種除去設備の設置エリアは、エリア放射線モニタにより連続的に監視し、放射線レベルが高い場合には免震重要棟集中監視室、シールド中央制御室及び現場に警報を発生する。
- g. ポリエチレン管とポリエチレン管の接合部は漏えい発生を防止するため融着構造とすることを基本とし、ポリエチレン管と鋼管の取合い等でフランジ接続となる箇所については養生を行い、漏えい拡大防止を図る。
- h. 移送配管から漏えいが確認された場合は、ポンプ等を停止し、系統の隔離及び土嚢の設置等により漏えいの拡大防止を図る。
- i. 移送配管の更なる漏えい検知・漏えい拡大防止策について、速やかに検討し、RO濃縮水処理によるリスク低減効果、漏えい拡大防止策の有効性や工期等を踏まえ、可能なものから実施する。対策が完了するまでの間は、巡視点検による漏えい検知を要員へ周知し、確実に実施する。
- j. タンク増設等に合わせて、追加で敷設する屋外移送配管については、上記の措置に加えて、以下の対応を行う。

移送配管は、使用開始までに漏えい確認等を実施し、施工不良等による大規模な漏えいの発生を防止する。また、フランジ継手部は、ガスケットの経年劣化により微小漏えいの発生が懸念されることから、架空化により視認性を向上させ、毎日の巡視点検

により漏えいの有無を確認する。

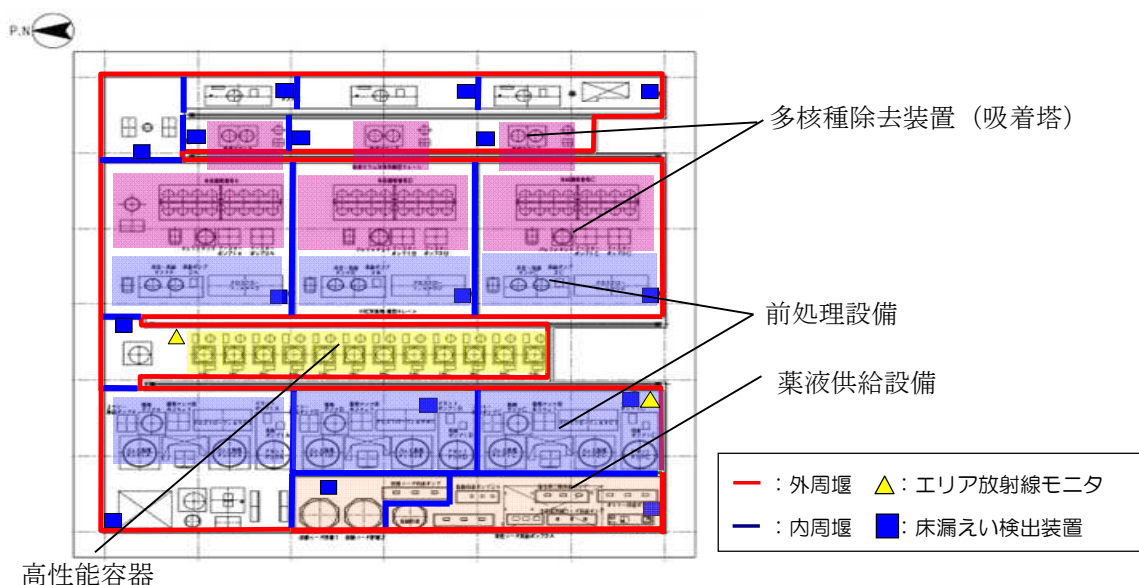


図1 堰及び床漏えい検出装置

2. 放射線遮へい・崩壊熱除去

(1) 線源条件の設定

放射線遮へい・崩壊熱除去評価で必要となる高性能容器，各吸着塔での線源強度は，処理対象水の放射能濃度を，発電所構内で貯留している R0 濃縮塩水及び処理装置出口水のサンプリングデータから保守的に設定し，さらに，前処理設備，多核種除去装置での核種除去性能を考慮して決定する。

(2) 放射線遮へい・被ばく低減に対する考慮

- a. 多核種除去装置，高性能容器等からの放射線による雰囲気線量当量率（機器表面から 1m の位置）が 1mSv/h 以下となるように遮へいを設ける（別添-2）。また，多核種除去設備からの直接線・スカイシャイン線による敷地境界での実効線量を低減するための遮へいをクロスフローフィルタスキッド及び循環弁スキッドに設ける。これらの対応により，最寄りの評価点 (No. 66) における直接線・スカイシャイン線の評価結果は年間約 0.30mSv となる。

| 評価点 | 年間線量 (mSv/年) |
|-------------|--------------|
| No. 66 | 0.30 |
| (参考) No. 70 | 0.14 |
| (参考) No. 71 | 0.088 |

- b. ポンプ等の動的機器は、保守作業を考慮し遮へい体内が高線量雰囲気となる吸着塔スキッドとは区分して配置するとともに、作業スペースを確保する。さらに、保守作業時の放射線業務従事者の被ばく低減のため、機器のフラッシングが行える構成とする。
- c. 多核種除去設備の運転操作等に係る放射線業務従事者以外の者が不要に近づくことがないように、標識等を設ける。さらに、放射線レベルの高い区域は標識を設け、運転操作等に係る放射線業務従事者の被ばく低減を図る。
- d. 高性能容器輸送時は、適切な遮へい機能を有する鋼製の容器に収容し、放射線業務従事者の被ばく低減を図る。

(3) 崩壊熱除去

- a. 処理対象水に含まれる放射性物質の崩壊熱は、通水により熱除去する。
- b. 使用済みの吸着材あるいは沈殿処理生成物を収容する高性能容器、処理カラムのうち、最も発熱量が大きいストロンチウム吸着材を収容する高性能容器の貯蔵時においても、容器の健全性に影響を与えるものではない。

3. 可燃性ガスの滞留防止

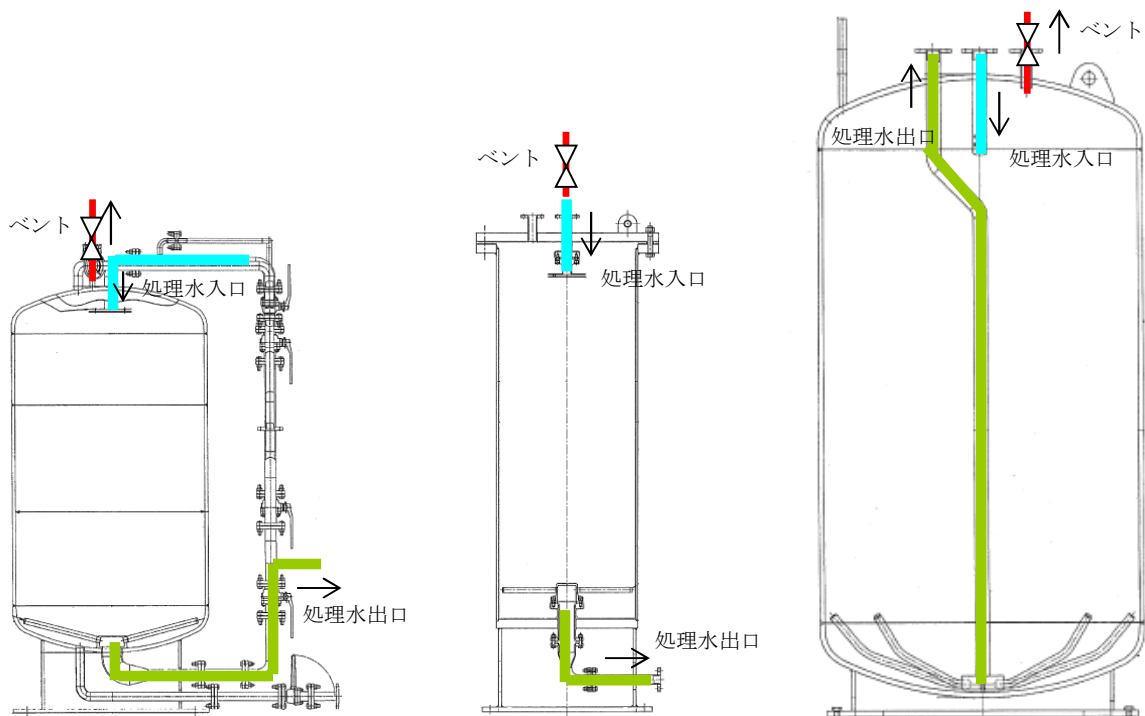
- a. 多核種除去設備では、水の放射線分解により発生する可燃性ガスは、通水時は処理対象水により排出される。また、多核種除去設備の運転停止時は、発熱量が大きいストロンチウム吸着材を収容している吸着塔のベントを開ける運用とする。
- b. 使用済みの吸着材、沈殿処理生成物を収容する高性能容器は、可燃性ガスの発生を考慮して圧縮活性炭高性能フィルタを介したベント孔を設ける。

4. 誤操作の防止に対する考慮

運転操作員による誤操作により設備が自動停止した事象を受け、機器の選択操作をダブルアクションを要する設計とする。

5. 不具合事象への対応

多核種除去設備でこれまでに確認された不具合事象に対し、必要となる対策を実施してきた。今後発生する不具合についても同様に、必要に応じた対策を適宜実施・反映していく。



a. 吸着塔 1~14 概要図

b. 吸着塔 15, 16 概要図

c. 処理カラム概要図

6. その他

(1) 処理済水の保管容量

多核種除去設備等で処理した処理済み水を貯蔵する多核種処理水貯槽については、必要に応じて増設等を実施することとする。

(2) 高性能容器の発生量

高性能容器の年間の発生基数（3系列運転）は、多核種除去設備で約 1,375 基（タイプ 2）と想定される（タイプ 1 の場合は 1,225 基）。高性能容器は、使用済セシウム吸着塔一時保管施設のうち、保管容量が 736 基の第二施設に加えて、保管容量が 3,456 基の第三施設において保管する。

なお、必要に応じて使用済セシウム吸着塔一時保管施設を増設する。

7. 環境条件を踏まえた対応

(1) 腐食

多核種除去装置は、汚染水処理設備の処理済水を処理することから塩化物イオン濃度が高く、また薬液注入により pH が変動することから、耐腐食性を有する材料を選定する（別添-1）。

(2) 熱による劣化

熱による劣化が懸念されるポリエチレン管については、汚染水処理設備の処理済水の温度がほぼ常温のため、劣化の可能性は十分低い。

(3) 凍結

水を移送している過程では、凍結の恐れはない。水の移送を停止した場合、屋外に敷設されているポリエチレン管等は、凍結による破損が懸念される。そのため、屋外敷設のポリエチレン管等に保温材を取り付ける。また、建屋内の配管については、40A以下の配管に対し、保温、ヒータを設置する。

今後、タンク増設等に合わせて、追加で敷設する屋外移送配管については、凍結しない十分な厚さを確保した保温材を取り付ける。なお、保温材は、高い気密性と断熱性を有する硬質ポリウレタン等を使用する。

保温材厚さの設定の際には、「建設設備の凍結防止（空気調和・衛生工学会）」に基づき、震災以降に凍結事象が発生した外気温 -8°C 、内部流体の初期温度 5°C 、保温材厚さ 21.4mm の条件において、内部流体が25%※凍結するまでに十分な時間（50時間程度）があることを確認した。なお、震災以降の実測データから、外気温 -8°C が半日程度継続することはない。

※「JIS A 9501 保温保冷工事施工標準」において管内水の凍結割合を25%以上と推奨

(4) 耐放射線性

ポリエチレンは、集積線量が $2\times 10^5\text{Gy}$ に達すると、引張強度は低下しないが、破断時の伸びが減少する傾向を示す。ポリエチレン管の照射線量率を 1Gy/h と仮定すると、 $2\times 10^5\text{Gy}$ に到達する時間は 2×10^5 時間（22.8年）と評価される。そのため、ポリエチレン管は数年程度の使用では放射線照射の影響を受けることはないと考えられる。

なお、系統バウンダリを構成するその他の部品には、ガスケット、グランドパッキンがあるが、他の汚染水処理設備等で使用実績のある材料を使用しており、数年程度の使用は問題ない。

(5) 紫外線

屋外に敷設されているポリエチレン管等は、紫外線による劣化を防止するため、紫外線防止効果のあるカーボンブラックを添加した保温材を取り付ける、もしくは、カーボンブラックを添加していない保温材を使用する場合は、カーボンブラックを添加した被覆材または紫外線による劣化のし難い材料である鋼板を取り付ける。

多核種除去設備に使用する材料の適合性評価

1. はじめに

多核種除去設備は、RO 濃縮塩水等を処理することから、系統内の塩化物イオン濃度が高く、また、前処理設備等での薬液注入により、pH が変動することから、多核種除去設備の使用環境における材料の適合性について評価を実施した。

2. 使用環境における材料の適合性について

多核種除去設備を構成する主な機器の材料選定理由を表 1 に示す。表 1 の材料のうち、SUS316L、炭素鋼に対する耐食性について評価を行った。

表 1 多核種除去設備を構成する主な機器の使用材料と選定理由

| 機器 | 材料 | 選定理由 |
|-----------------|----------------------------|--|
| 吸着塔及び処理カラム | SUS316L 炭素鋼 | 処理対象水に海水由来の塩分が含まれていることから、耐食性に優れる SUS316L または炭素鋼（ゴムライニング付）を使用する。 |
| 高性能容器 | ポリエチレン | 収容するスラリー及び吸着材の脱水後の残水には、海水由来の塩分が含まれていることから、約 20 年の貯蔵期間を想定し、金属材料よりも耐食性に優れるポリエチレンを使用する。 |
| タンク類 | SUS316L 炭素鋼 | 処理対象水に海水由来の塩分が含まれていることから、耐食性に優れる SUS316L（バッチ処理タンクはゴムライニング付）及び炭素鋼（ゴムライニング付）を使用する。 |
| 配管 （鋼管） | SUS316L 炭素鋼 | 処理対象水に海水由来の塩分が含まれていることから、耐食性に優れる SUS316L を使用する。また、全面腐食の懸念はあるが、十分な肉厚が確保されている炭素鋼を使用する。 |
| 配管 （ポリエチレン管） | ポリエチレン | 耐食性に優れることから、屋外配管に主に使用する。 |
| 配管 （耐圧ホース） | EPDM （エチレンプロピレンジエンモノマー） | 可撓性のある配管を使用する必要がある箇所（各スキッド間（各スキッド間、各吸着塔間、吸着材排出ライン等））に使用する。 |

2.1 ステンレス鋼（SUS316L）及び炭素鋼の耐食性について

ステンレス鋼（SUS316L）及び炭素鋼の腐食モードを表 2 に示す。これらの腐食モードに対する耐食性について、表 3 に示す使用範囲を考慮し評価を実施した。ただし、ガルバニック腐食については、絶縁パッキンや絶縁ボルト等を使用しており、異材溶接箇所はないことから、評価対象外とした。

表 2 使用材料における腐食モード

| 使用材料 | 腐食モード |
|---------------------|-----------------|
| ステンレス鋼 (SUS316L) | 塩化物応力腐食割れ (SCC) |
| | すきま腐食 |
| | 孔食 |
| | 全面腐食 |
| 炭素鋼 | 全面腐食 |
| | ガルバニック腐食* |

※評価対象外

表 3 ステンレス鋼（SUS316L）及び炭素鋼を使用する範囲の環境

| 使用材料 | 使用範囲 | 塩化物イオン 濃度 [ppm] | 常用温度 [°C] | 最大流速 [m/s] | pH |
|---------------------|------------------------------------|--------------------|--------------|---------------|-----------|
| ステンレス鋼 (SUS316L) | 前処理ステージ I (バッチ処理タンク入口配管のみ) | 13000 | 40 | 2.6 | 7 |
| | 前処理ステージ I (バッチ処理タンク入口配管以外) | 13000 | 60 | 1.7 | 7.5~8.5 |
| | 前処理ステージ II | 13000 | 60 | 2.8 | 11.8~12.2 |
| | 多核種吸着塔 1~5 塔目 | 13000 | 40 | 1.5 | 11.8~12.2 |
| | 多核種吸着塔 6~14 塔目 処理カラム~移送ポンプ | 13000 | 40 | 1.5 | 6~7 |
| 炭素鋼 | 多核種吸着塔 15~16 塔目 | 13000 | 40 | 1.5 | 6~7 |
| | ALPS 入口~前処理ステージ I 移送ポンプ~ALPS 出口 | 13000 | 40 | 1.7 | 6~7 |

a. ステンレス鋼の塩化物応力腐食割れ (SCC)

塩化物応力腐食割れ (SCC) の発生には、使用温度と塩化物イオン濃度が寄与する。塩化物イオン濃度が 10ppm を超える条件においては一般的に 316 系の SCC 発生限界温度は 100℃ といった値がよく用いられており、使用温度 60℃、塩化物イオン濃度 13000ppm の使用環境では、塩化物応力腐食割れ (SCC) が発生する可能性は低いと考えられる。

1)

1) 化学工学協会編: “多管式ステンレス鋼熱交換器の応力腐食割れ,” 化学工業社 (1984).

b. ステンレス鋼のすきま腐食

すきま腐食の発生には、使用温度と塩化物イオン濃度が寄与する。SUS316 において、使用温度 60℃、塩化物イオン濃度 13000ppm の使用環境下では、すきま腐食が発生する可能性は否定できない。¹⁾このため、すきま腐食が発生する可能性のある箇所について定期的な点検・保守を行っていく。また、すきま腐食が発生する可能性が高いと考えられるバッチ処理タンクについてはゴムライニングを施工する。

c. ステンレス鋼の孔食

孔食の発生には、自然電位、使用温度、塩化物イオン濃度が寄与する。ステンレス鋼の自然電位は pH に依存し、pH が低いほど自然電位は高く孔食が発生する可能性が高くなるが多核種除去設備の使用環境 pH = 6 では 0.137 V vs. SCE 程度であり、使用温度 60℃、塩化物イオン濃度 13000ppm という条件は、孔食が発生する可能性が低い領域であることから、多核種除去設備の使用環境においては、孔食が発生する可能性は低いと考えられる。^{2) 3)}

d. ステンレス鋼の全面腐食

全面腐食の発生には、pH 及び流速が寄与する。pH6~12.2 の使用環境では不動態皮膜は安定である。また、最大流速 2.8m/s (9.2feet/s) では、全面腐食が進行する速度は小さいと考えられる。^{4) 5)}

e. 炭素鋼の全面腐食

使用温度 30℃、塩化物イオン濃度 12000ppm における腐食速度は 0.85mm/year 程度である。一般的に温度が高いほど腐食速度は増加傾向にあり、20℃に対して、40℃では 1.4 倍程度である。以上の点を考慮すると、使用温度 40℃、塩化物イオン濃度 13000ppm における腐食速度は、1.2mm/year 程度となる。^{6) 7)}

多核種除去設備で使用する炭素鋼配管の肉厚は、50A のもので 5.5mm であり、2~3 年程度は使用上問題ないと判断できる。また、定期的な点検・保守についても併せて行っていく。

- 1) 宮坂松甫他, 「ポンプの高信頼性と材料」, ターボ機械 第36巻 第9号, 2008年9月
- 2) M. Akashi, G. Nakayama, T. Fukuda: CORROSION/98 Conf., NACE International, Paper No. 158 (1998).
- 3) ステンレス協会編: “ステンレス鋼データブック,” 日刊工業新聞社, p. 270 (2000).
- 4) ステンレス協会編, ステンレス鋼便覧 第3版, 日刊工業新聞社
- 5) 腐食防食協会編, 腐食・防食ハンドブック, 丸善
- 6) 木下ら, 防食技術, 32, 31-36(1983)
- 7) 腐食防食協会: “金属の腐食・防食 Q&A コロージョン 110 番”, 丸善, P10(1988)

2.2 腐食に対する対応方針

評価結果から、ステンレス鋼及び炭素鋼に対する対応方針を表4に示す。

表4 腐食に対する対応方針

| 使用材料 | 腐食モード | 対応方針 |
|---------------------|-------|---|
| ステンレス鋼 (SUS316L) | すきま腐食 | <ul style="list-style-type: none">・ 運転中の巡視点検・ 代表部位に対する定期的な分解点検等・ 万一の漏えい対策として、当該部位のビニール養生および受けパン設置 |
| 炭素鋼 | 全面腐食 | <ul style="list-style-type: none">・ 運転中の巡視点検・ 代表部位に対する定期的な肉厚測定等 |

ステンレス鋼（SUS316L）は、海水ポンプ等の海水環境で使用される材質としては最も一般的であり、これまでの使用実績を考慮しても、運転開始直後に腐食が発生する可能性は低いと考えられる。しかしながら、腐食発生の可能性は否定できないことから、表4の対応方針を保全計画に反映する。

以 上

高性能容器に対する線量当量率評価結果

1. 概要

放射線遮へい・被ばく低減を考慮するにあたり，高性能容器（HIC）に対する線量当量率評価を実施した。

2. 評価条件

(1) 線源

前処理で発生するスラリーと吸着材をそれぞれ線源として設定した。また，スラリー及び吸着材 1～6 は HIC 内に均一に充填されるものとした。

なお，吸着材 7 については，含まれる放射性物質の濃度が低く，また，処理カラムによる遮へい効果が高いため，線量当量率としては低くなることから評価対象から除外した。

(2) 評価モデル

スラリーを充填する HIC の評価モデルを図 1 に，吸着材を充填する HIC の評価モデルを図 2 に示す。HIC は円柱形状でモデル化し，スラリー及び吸着材は均一に充填するものとした。なお，実際の運転状態を考慮し，スラリーを充填する HIC は，遮へい体の上部に開口部を設け，吸着材を充填する HIC は遮へい体の上部に開口部は設けないものとして評価を実施した。評価点は，水平方向（線源領域の中心位置）及び高さ方向に遮へい体表面から 1m に設定した。

(3) 評価方法

線量評価では，制動エックス線を考慮した γ 線線源強度を核種生成減衰計算コード ORIGEN-S により求め，線量当量率の計算には点減衰積分コード QAD-CGGP2R を使用した。

3. 評価結果

評価点における各々の HIC の線量当量率を表 1 に示す。また，HIC 容器表面の線量当量率を表 2 に示す。

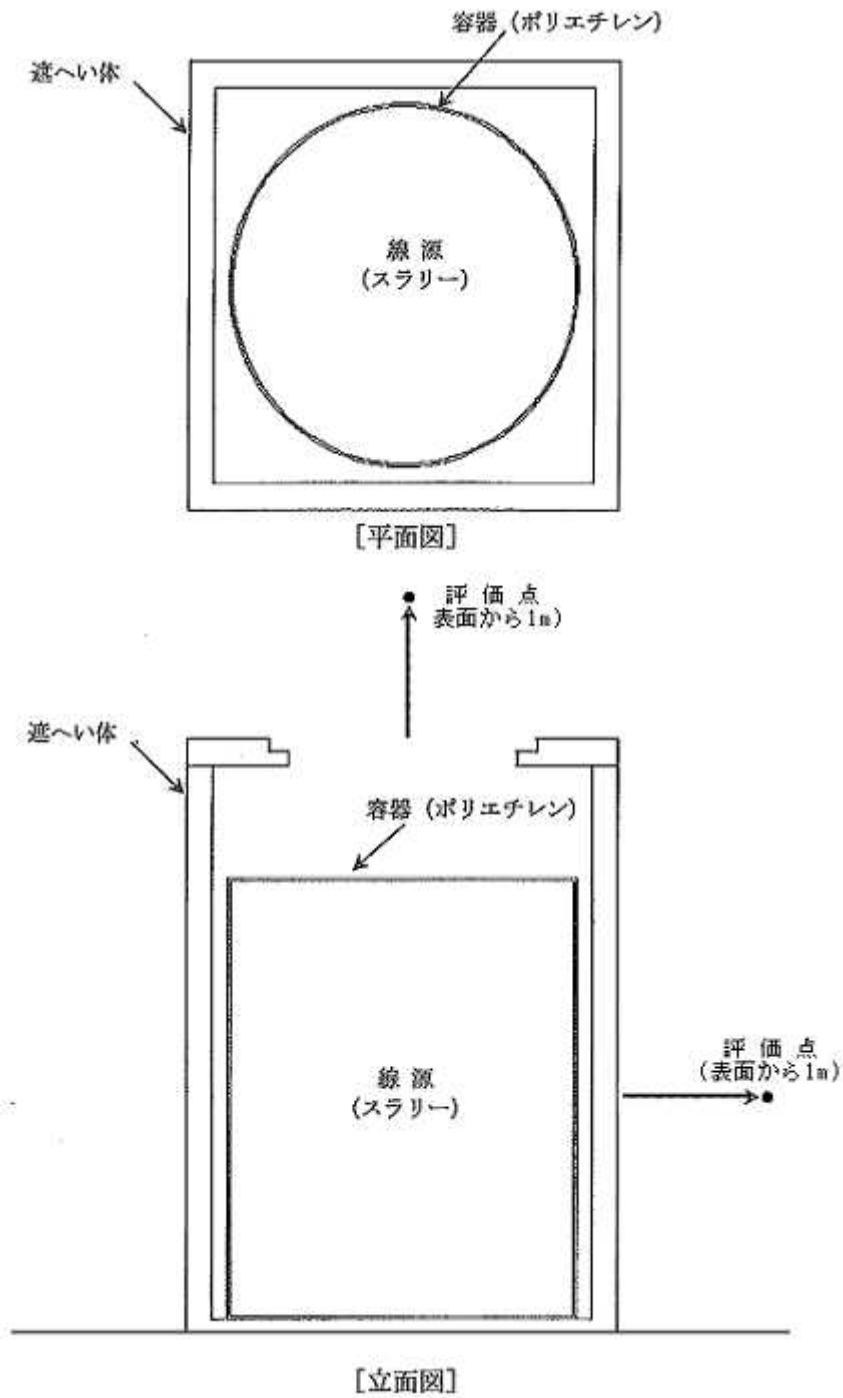


図1 スラリーを充填する HIC の評価モデル

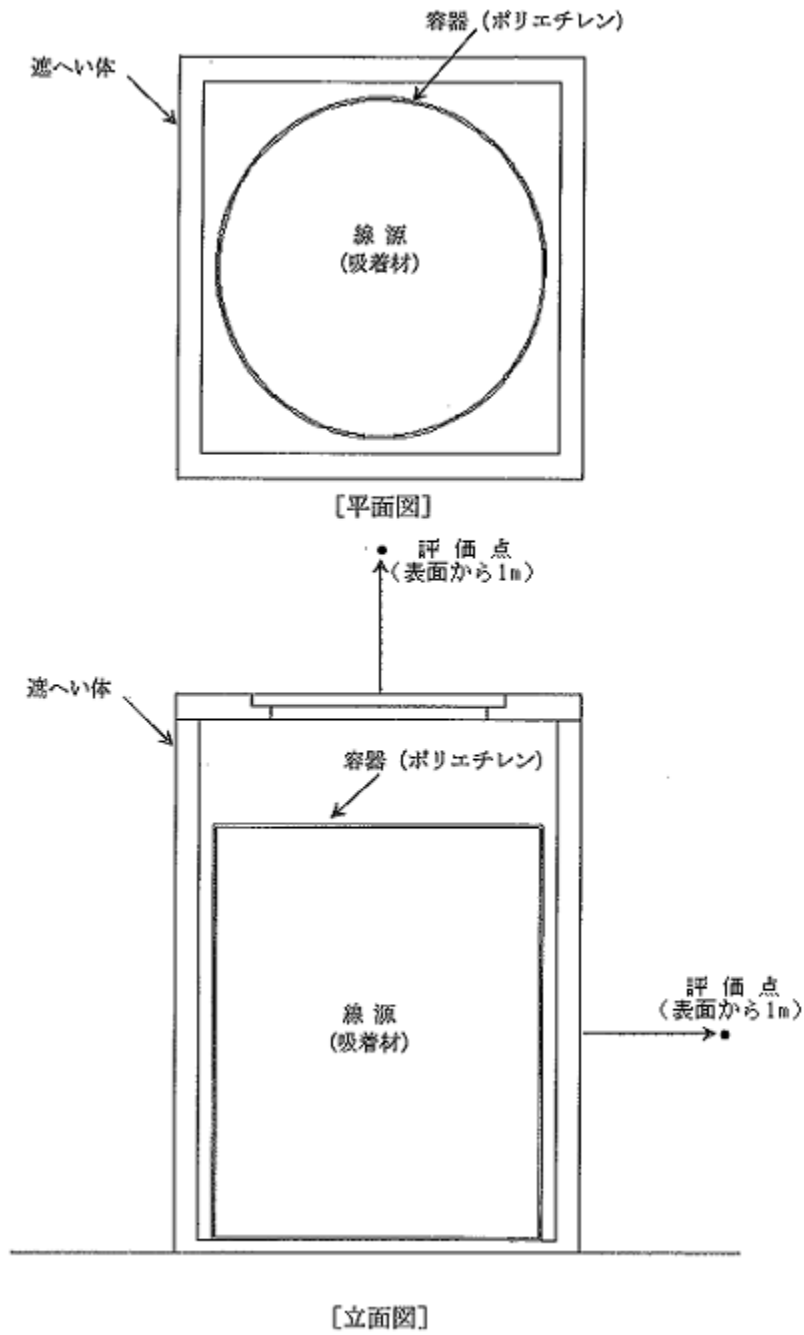


図2 吸着材を充填する HIC の評価モデル

表1 遮へい体表面から1mにおけるHICの線量当量率評価結果

| HIC 充填物 | | 遮へい体 | 線量当量率 (mSv/h) ^{※1} | |
|---------|---------|---------|--------------------------------|---------|
| | | | 水平方向 | 上部方向 |
| スラリー | 鉄共沈処理 | 鉄 112mm | 9.1E-02 | 1.2E+01 |
| | 炭酸塩沈殿処理 | 鉄 112mm | 1.2E-02 | 2.9E+00 |
| 吸着材 | 吸着材 1/4 | 鉄 112mm | 2.8E-16 | 2.6E-16 |
| | 吸着材 2 | 鉄 112mm | 5.9E-02 | 4.2E-02 |
| | 吸着材 3 | 鉄 112mm | 4.5E-01 | 3.3E-01 |
| | 吸着材 6 | 鉄 112mm | 4.1E-02 | 3.1E-02 |
| | 吸着材 5 | 鉄 112mm | 5.3E-03 | 3.9E-03 |

※1 遮へい体表面から1mにおける線量当量率

表2 HIC 容器表面における線量当量率評価結果

| HIC 充填物 | | 線量当量率(mSv/h) ^{※2} | |
|---------|---------|----------------------------|---------|
| | | 水平方向 | 上部方向 |
| スラリー | 鉄共沈処理 | 1.2E+02 | 1.3E+02 |
| | 炭酸塩沈殿処理 | 2.8E+01 | 3.0E+01 |
| 吸着材 | 吸着材 1/4 | 8.0E-01 | 8.4E-01 |
| | 吸着材 2 | 1.2E+02 | 1.3E+02 |
| | 吸着材 3 | 4.7E+02 | 5.1E+02 |
| | 吸着材 6 | 7.0E+01 | 7.6E+01 |
| | 吸着材 5 | 9.9E+00 | 1.1E+01 |

※2 HIC 容器表面における線量当量率