

別冊 5

汚染水処理設備等に係る補足説明

I 汚染水処理設備等の構造強度及び耐震性について

汚染水処理設備等を構成する設備について、構造強度評価の基本方針及び耐震性評価の基本方針に基づき構造強度及び耐震性等の評価を行う。

1. 汚染水処理設備、貯留設備（タンク等）及び関連設備（移送配管、移送ポンプ等）

1.1. 基本方針

1.1.1. 構造強度評価の基本方針

a. 震災以降緊急対応的に設置又は既に（平成 25 年 8 月 14 日より前に）設計に着手した機器等

汚染水処理設備、貯留設備及び関連設備を構成する機器は、「発電用原子力設備に関する技術基準を定める省令」において、廃棄物処理設備に相当するクラス 3 機器に準ずるものと位置付けられる。クラス 3 機器の適用規格は、「JSME S NC-1 発電用原子力設備規格 設計・建設規格」（以下、「JSME 規格」という。）で規定される。

しかしながら、震災以降緊急対応的にこれまで設置してきた機器等は、必ずしも JSME 規格に従って設計・製作・検査をされたものではなく、日本工業規格（JIS）等の国内外の民間規格、製品の試験データ等を踏まえ、福島第一原子力発電所構内の作業環境、機器等の設置環境や時間的裕度を勘案した中で安全確保を最優先に設計・製作・検査を行ってきた。

汚染水処理設備、貯留設備及び関連設備を構成する機器は、高濃度の汚染水を内包するため、バウンダリ機能の健全性を確認する観点から、設計された肉厚が十分であることを確認している。また、溶接部については、耐圧・漏えい試験等を行い、有意な変形や漏えい等のないことを確認している。

機器等の経年劣化に対しては、適切な保全を実施することで健全性を維持していく。

b. 今後（平成 25 年 8 月 14 日以降）設計する機器等

汚染水処理設備、貯留設備及び関連設備を構成する機器は、「実用発電用原子炉及びその付属設備の技術基準に関する規則」において、廃棄物処理設備に相当するクラス 3 機器に準ずるものと位置付けられる。クラス 3 機器の適用規格は、「JSME S NC-1 発電用原子力設備規格 設計・建設規格」（以下、「JSME 規格」という。）で規定される。

汚染水処理設備等は、地下水等の流入により増加する汚染水の対応が必要であり、短期間での機器の設置が求められる。また、汚染水漏えい等のトラブルにより緊急的な対応が必要となることもある。

従って、今後設計する機器等については、JSME 規格に限定するものではなく、日本工業規格（JIS）等の国内外の民間規格に適合した工業用品の採用、或いは American Society of Mechanical Engineers（ASME 規格）、日本工業規格（JIS）、またはこれら

と同等の技術的妥当性を有する規格での設計・製作・検査を行う。溶接（溶接施工法および溶接士）は JSME 規格, American Society of Mechanical Engineers (ASME 規格), 日本工業規格 (JIS), および発電用火力設備に関する技術基準を定める省令にて認証された溶接, または同等の溶接とする。また, JSME 規格で規定される材料の日本工業規格 (JIS) 年度指定は, 技術的妥当性の範囲において材料調達性の観点から考慮しない場合もある。

さらに, 今後も JSME 規格に記載のない非金属材料 (耐圧ホース, ポリエチレン管等) については, 現場の作業環境等から採用を継続する必要があるが, これらの機器等については, 日本工業規格 (JIS) や日本水道協会規格, 製品の試験データ等を用いて設計を行う

1.1.2. 耐震性評価の基本方針

汚染水処理設備等を構成する機器のうち放射性物質を内包するものは, 「発電用原子炉施設に関する耐震設計審査指針」の B クラス相当の設備と位置づけられる。耐震性を評価するにあたっては, 「JEAC4601 原子力発電所耐震設計技術規程」(以下, 「耐震設計技術規程」という。)等に準拠して構造強度評価を行うことを基本とするが, 評価手法, 評価基準について実態にあわせたものを採用する。B クラス施設に要求される水平震度に対して耐震性を確保できない場合は, その影響について評価を行う。支持部材がない等の理由によって, 耐震性に関する評価ができない設備を設置する場合においては, 可撓性を有する材料を使用するなどし, 耐震性を確保する。

また, 各機器は必要な耐震性を確保するために, 原則として以下の方針に基づき設計する。

- ・倒れ難い構造 (機器等の重心を低くする, 基礎幅や支柱幅を大きくとる)
- ・動き難い構造, 外れ難い構造 (機器をアンカ, 溶接等で固定する)
- ・座屈が起り難い構造
- ・変位による破壊を防止する構造 (定ピッチスパン法による配管サポート間隔の設定, 配管等に可撓性のある材料を使用)

なお, 汚染水処理設備等のうち高濃度の滞留水を扱う設備等については, 参考として S クラス相当の評価を行う。

1.2. 評価結果

1.2.1. 滞留水移送装置

(1) 構造強度評価

材料証明書がなく、設計・建設規格におけるクラス 3 機器の要求を満たすものではないが、漏えい試験等を行い、有意な変形や漏えい、運転状態に異常がないことを確認した。従って、滞留水移送装置は必要な構造強度を有すると評価した。

(2) 耐震性評価

移送ポンプは、水中ポンプのため地震により有意な応力は発生しない。

1.2.2. 油分分離装置

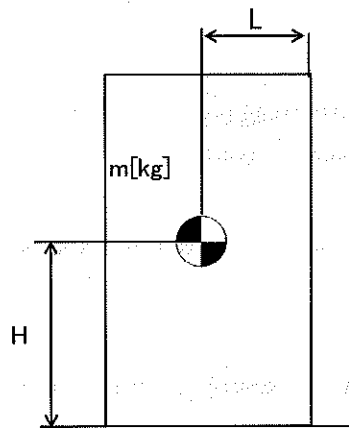
(1) 構造強度評価

材料証明書がなく、設計・建設規格におけるクラス 3 機器の要求を満たすものではないが、漏えい試験等を行い、有意な変形や漏えい、運転状態に異常がないことを確認した。従って、油分分離装置は必要な構造強度を有すると評価した。

(2) 耐震性評価

a. 転倒評価

地震による転倒モーメントと自重による安定モーメントを算出し、それらと比較することにより転倒評価を実施した。評価の結果、地震による転倒モーメントは自重による安定モーメントより小さいことから、転倒しないことを確認した（表-1）。



m : 機器質量 () kg

g : 重力加速度 (9.80665 m/s²)

H : 据付面からの重心までの距離 () m

L : 転倒支点から機器重心までの距離 () m

C_H : 水平方向設計震度 (0.36, 0.57)

地震による転倒モーメント : $M_1 [N \cdot m] = m \times g \times C_H \times H$

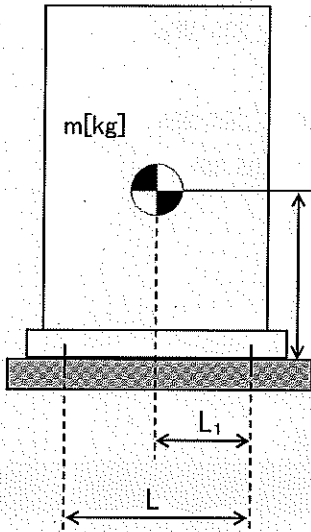
C_H=0.36 の場合 $M_1 = 49,615 \text{ N} \cdot \text{m} \rightarrow 50 \text{ kN} \cdot \text{m}$

C_H=0.57 の場合 $M_1 = 78,558 \text{ N} \cdot \text{m} \rightarrow 79 \text{ kN} \cdot \text{m}$

自重による安定モーメント : $M_2 [N \cdot m] = m \times g \times L = 83,942 \text{ N} \cdot \text{m} \rightarrow 83 \text{ kN} \cdot \text{m}$

b. 基礎ボルトの強度評価

耐震設計技術規程の強度評価方法に準拠して評価を実施した。評価の結果、基礎ボルトの強度が確保されることを確認した（表-1）。



- m : 機器質量 ([redacted] kg)
- g : 重力加速度 (9.80665 m/s²)
- H : 据付面からの重心までの距離 ([redacted] mm)
- L : 基礎ボルト間の水平方向距離 ([redacted] mm)
- L₁ : 重心と基礎ボルト間の水平方向距離 ([redacted] mm)
- n_f : 引張力の作用する基礎ボルトの評価本数 ([redacted] 本)
- n : 基礎ボルトの本数 ([redacted] 本)
- A_b : 基礎ボルトの軸断面積 ([redacted] mm²)
- C_H : 水平方向設計震度 (0.36, 0.57)
- C_V : 鉛直方向設計震度 (0)

$$\text{基礎ボルトに作用する引張力} : F_b = \frac{1}{L} (m \times g \times C_H \times H - m \times g \times (1 - C_V) \times L_1)$$

C_H=0.36 の場合 F_b = -16,481 N < 0 よって、引張力は発生しない。

C_H=0.57 の場合 F_b = -2,585 N < 0 よって、引張力は発生しない。

$$\text{基礎ボルトの引張応力} : \sigma_b = \frac{F_b}{n_f \times A_b}$$

C_H=0.36 の場合 F_b < 0 のため、引張応力は発生しない。

C_H=0.57 の場合 F_b < 0 のため、引張応力は発生しない。

$$\text{基礎ボルトのせん断応力} : \tau_b = \frac{m \times g \times C_H}{n \times A_b}$$

C_H=0.36 の場合 τ_b = 23.04 → 24 MPa

C_H=0.57 の場合 τ_b = 36.48 → 37 MPa

また、許容応力は、以下の式で設定した。

$$\text{基礎ボルトの許容せん断応力} : f_{sb} = 1.5 \frac{F}{1.5\sqrt{3}}$$

ここで、F は設計・建設規格 付属図表 part5 表 8 及び表 9 より、SS400 の設計温度 66℃における Sy 値、Su 値を線形補間した値を用い、下記式にて設定した。

$$F = \min (Sy, 0.7Su)$$

・ Sy : 表 8 より 40℃ : 235 MPa, 75℃ : 222 MPa

$$Sy = 222 + (235 - 222) \times (75-66)/(75-40) = 225 \text{ MPa}$$

・ Su 40℃ : 400 MPa, 75℃ : 381 MPa

$$Su = 381 + (400 - 381) \times (75-66)/(75-40) = 385 \text{ MPa}$$

従って、 $F = \min (Sy, 0.7Su) = \min (225, 0.7 \times 385) = 225 \text{ MPa}$

基礎ボルトの許容せん断応力は以下の通りとなる。

$$f_{sb} = 1.5 \frac{F}{1.5\sqrt{3}} = 129 \text{ MPa}$$

表-1 油分分離装置耐震評価結果

機器名称	評価部位	評価項目	水平震度	算出値	許容値	単位
油分分離装置	本体	転倒	0.36	50	83	kN・m
			0.57	79		
	基礎ボルト	せん断	0.36	24	129	MPa
			0.57	37		
		引張	0.36	<0	-	MPa
			0.57	<0		

1.2.3. 処理装置（セシウム吸着装置）

(1) 構造強度評価

材料証明書がなく、設計・建設規格におけるクラス 3 機器の要求を満足するものではないが、漏えい試験等を行い、有意な変形や漏えい、運転状態に異常がないことを確認した。

また、吸着塔の円筒型容器については、設計・建設規格に準拠し、板厚評価を実施した。評価の結果、内圧に耐えられることを確認した（表-2）。

$$t = \frac{P D_i}{2 S \eta - 1.2 P}$$

$$= 6.76 \text{ mm}$$

$$\rightarrow 6.8 \text{ mm}$$

t : 胴の計算上必要な厚さ

D_i : 胴の内径 (mm)

P : 最高使用圧力 (0.97 MPa)

S : 最高使用温度 (66°C) における

材料 (SUS316L) の許容引張応力 (108 MPa)

η : 長手継手の効率 (0.60)

ただし、t の値は炭素鋼、

低合金鋼の場合は t=3[mm] 以上、その他の金属の場合は t=1.5[mm] 以上とする。

表-2 セシウム吸着装置構造強度結果

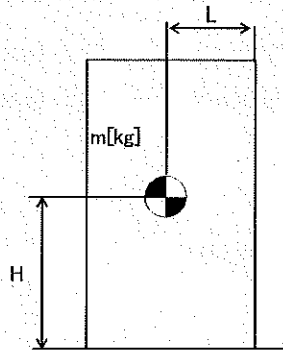
機器名称	評価部位	必要肉厚[mm]	実厚[mm]
セシウム吸着装置 吸着塔	板厚	6.8	9.5※

※ 最小値

(2) 耐震性評価

a. 転倒評価

地震による転倒モーメントと自重による安定モーメントを算出し、それらと比較することにより転倒評価を行った。評価に用いた数値を表-3-1に示す。評価の結果、地震による転倒モーメントは自重による安定モーメントより小さいことから、転倒しないことを確認した（表-3-3）。



m : 機器質量

g : 重力加速度 (9.80665 m/s²)

H : 据付面からの重心までの距離

L : 転倒支点から機器重心までの距離

C_H : 水平方向設計震度 (0.36, 0.51, 0.57)

地震による転倒モーメント： $M_1[N \cdot m] = m \times g \times C_H \times H$

自重による安定モーメント： $M_2[N \cdot m] = m \times g \times L$

表-3-1 セシウム吸着装置の転倒評価数値根拠

機器名称	m [kg]	H [m]	L [m]	C_H	M_1 [N·m]	M_2 [N·m]
セシウム 吸着塔	■	■	■	0.36	89,879 → 90 kN·m	130,209 → 130 kN·m
				0.51	127,328 → 128 kN·m	
スキッド (本体)	■	■	■	0.36	512,018 → 513 kN·m	881,804 → 881 kN·m
				0.57	810,695 → 811 kN·m	
スキッド (基礎)	■	■	■	0.36	615,632 → 616 kN·m	958,825 → 958 kN·m
				0.57	974,751 → 975 kN·m	
セシウム吸着 処理水タンク	■	■	■	0.36	143,165 → 144 kN·m	175,759 → 175 kN·m
				0.57	226,677 → 227 kN·m	
セシウム吸着 処理水移送 ポンプ	■	■	■	0.36	2,086 → 2.1 kN·m	7,293 → 7.2 kN·m
				0.57	3,303 → 3.4 kN·m	

b. 滑動評価

地震時の水平荷重によるすべり力と接地面の摩擦力を比較することにより、滑動評価を実施した。評価の結果、地震時の水平荷重によるすべり力は接地面の摩擦力より小さいことから、滑動しないことを確認した(表-3-3)。なお、Sクラス相当の評価では、セシウム吸着塔において地震時の水平荷重によるすべり力が接地面の摩擦力より大きくなったことから、FEMによるトラニオンとピンガイドの強度評価を行った。

地震時の水平荷重によるすべり力 : $F_L = C_H \times m \times g \rightarrow F_L / (m \times g) = C_H$

接地面の摩擦力 : $F_\mu = \mu \times m \times g \rightarrow F_\mu / (m \times g) = \mu$

m : 機器質量

g : 重力加速度

C_H : 水平方向設計震度 (0.36, 0.57)

μ : 摩擦係数 (鉄/鉄 : 0.52)

c. FEMによるトラニオンとピンガイドの強度評価

セシウム吸着塔は、本体下部に位置決めのためのトラニオンが施工されており、スキッド側ピンガイドと取合構造となっている（図-1参照）。

b. 滑動評価において、地震時の水平荷重によるすべり力が接地面の摩擦力より大きくなったことから、軸方向荷重及び軸直交方向荷重を想定し、トラニオンとピンガイドの強度をFEMにより確認する。なお、FEMモデルは、ピンガイドについては各部材の中立面にシェル要素で、トラニオンはソリッド要素で作成した（図-2参照）。FEMによる強度評価の結果ピンガイドは破断せず吸着塔を支持することを確認した（表-3-3）。

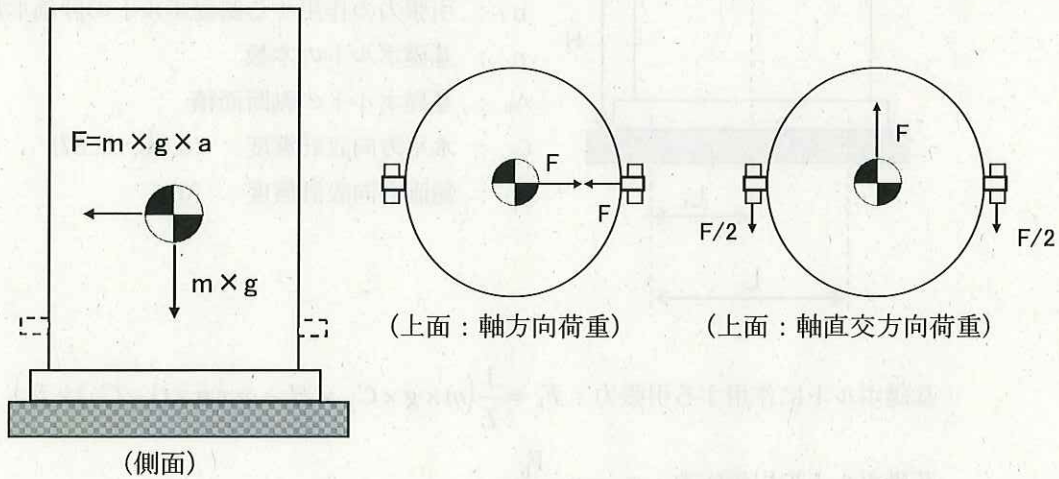


図-1 トラニオン～ピンガイド概要

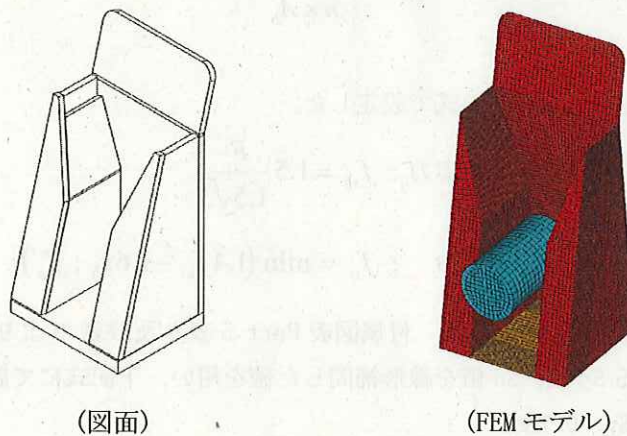
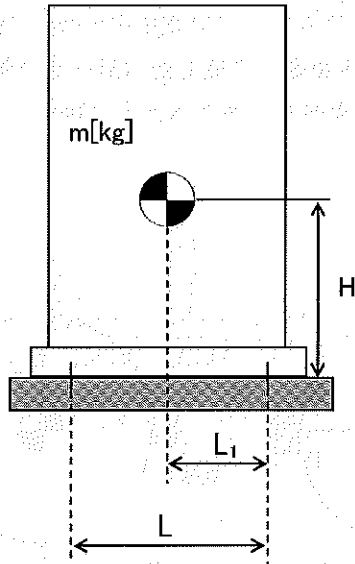


図-2 FEMモデル形状

d. 基礎ボルトの強度評価

耐震設計技術規程の強度評価方法に準拠して評価を実施した。評価に用いた数値を表-3-2に示す。評価の結果、基礎ボルトの強度が確保されることを確認した(表-3-3)。



- m : 機器質量
- g : 重力加速度 (9.80665 m/s²)
- H : 据付面からの重心までの距離
- L : 基礎ボルト間の水平方向距離
- L₁ : 重心と基礎ボルト間の水平方向距離
- n_f : 引張力の作用する基礎ボルトの評価本数
- n : 基礎ボルトの本数
- A_b : 基礎ボルトの軸断面積
- C_H : 水平方向設計震度 (0.36, 0.57)
- C_V : 鉛直方向設計震度 (0)

$$\text{基礎ボルトに作用する引張力} : F_b = \frac{1}{L} (m \times g \times C_H \times H - m \times g \times (1 - C_V) \times L_1)$$

$$\text{基礎ボルトの引張応力} : \sigma_b = \frac{F_b}{n_f \times A_b}$$

$$\text{基礎ボルトのせん断応力} : \tau_b = \frac{m \times g \times C_H}{n \times A_b}$$

また、許容応力は、以下の式で設定した。

$$\text{基礎ボルトの許容せん断応力} : f_{sb} = 1.5 \frac{F}{1.5\sqrt{3}}$$

$$\text{基礎ボルトの許容引張応力} : f_{ls} = \min(1.4f_{t0} - 1.6\tau_b, f_{t0})$$

ここで、Fは設計・建設規格 付属図表 Part 5 表 8 及び表 9 より、SS400 の設計温度 66°Cにおける Sy 値、Su 値を線形補間した値を用い、下記式にて設定した。

$$F = \min(Sy, 0.7Su)$$

$$\cdot Sy \quad 40^\circ\text{C} : 235 \text{ MPa}, \quad 75^\circ\text{C} : 222 \text{ MPa}$$

$$Sy = 222 + (235 - 222) \times (75 - 66) / (75 - 40) = 225 \text{ MPa}$$

・ Su 40°C : 400 MPa, 75°C : 381 MPa

$$Su = 381 + (400 - 381) \times (75-66)/(75-40) = 385 \text{ MPa}$$

従って, $F = \min (Sy, 0.7Su) = \min (225, 0.7 \times 385) = 225 \text{ MPa}$

基礎ボルトの許容引張応力は以下の通りとなる。

・ スキッドの場合 ($C_H=0.57$)

$$f_{to} = F/2 \times 1.5 = 168 \text{ MPa}$$

$$f_{ts} = \min(1.4 \times 168 - 1.6 \times 52, 168) = \min(152, 168) = 152 \text{ MPa}$$

・ セシウム吸着設備処理水タンクの場合 ($C_H=0.57$)

$$f_{to} = F/2 \times 1.5 = 168 \text{ MPa}$$

$$f_{ts} = \min(1.4 \times 168 - 1.6 \times 30, 168) = \min(187.2, 168) = 168 \text{ MPa}$$

基礎ボルトの許容せん断応力は以下の通りとなる。

・ 処理装置 (セシウム吸着装置) 共通

$$f_{sb} = 1.5 \frac{F}{1.5\sqrt{3}} = 129 \text{ MPa}$$

表-3-2 セシウム吸着装置の基礎ボルト強度評価数値根拠

機器名称	m [kg]	H [mm]	L [mm]	L ₁ [mm]	n _f [本]	n [本]	A _b [mm ²]	C _R	F _b [N]	σ _b [MPa]	τ _b [MPa]
スキッド	■	■	■	■	23	52	201	0.36	-135,115	<0	32.8 → 33
								0.57	6,270	1.4 → 2	51.9 → 52
セシウム吸着 処理水タンク	■	■	■	■	4	12	314	0.36	-17,909	<0	18.45 → 19
								0.57	27,977	22.27 → 23	29.22 → 30
セシウム吸着 処理水移送 ポンプ	■	■	■	■	2	4	201	0.36	-3,641	<0	5.62 → 6
								0.57	-2,790	<0	8.90 → 9

表-3-3 セシウム吸着装置耐震評価結果

機器名称	評価部位	評価項目	水平震度	算出値	許容値	単位
セシウム 吸着塔	本体	転倒	0.36	90	130	kN・m
			0.51	128		
		滑動	0.36	0.36	0.52	-
			0.57	0.57		
	ピンガイド	相当応力	0.57	182	Sy=159 Su=459	MPa
スキッド	本体	転倒	0.36	513	881	kN・m
			0.57	811		
	基礎	転倒	0.36	616	958	kN・m
			0.57	975		
	基礎ボルト	せん断	0.36	33	129	MPa
			0.57	52		
		引張	0.36	<0	-	MPa
			0.57	2		
セシウム吸着 処理水タンク	本体	転倒	0.36	144	175	kN・m
			0.57	227		
	基礎ボルト	せん断	0.36	19	129	MPa
			0.57	30		
		引張	0.36	<0	-	MPa
			0.57	23		
セシウム吸着 処理水移送ポンプ	本体	転倒	0.36	2.1	7.2	kN・m
			0.57	3.4		
	基礎ボルト	せん断	0.36	6	129	MPa
			0.57	9		
		引張	0.36	<0	-	MPa
			0.57	<0		

1.2.4. 処理装置（第二セシウム吸着装置）

(1) 構造強度評価

材料証明書がなく、設計・建設規格におけるクラス 3 機器の要求を満足するものではないが、漏えい試験等を行い、有意な変形や漏えい、運転状態に異常がないことを確認した。

また、吸着塔の円筒形容器については、設計・建設規格に準拠し、板厚評価を実施した。評価の結果、内圧に耐えられることを確認した（表-4）。

$$t = \frac{PD_i}{2S\eta - 1.2P}$$

$$= 9.53$$

$$\rightarrow 9.6$$

t : 胴の計算上必要な厚さ
 D_i : 胴の内径 (mm)
 P : 最高使用圧力 (1.37 MPa)
 S : 最高使用温度 (66°C) における材料 (SUS316L) の許容引張応力 (108 MPa)
 η : 長手継手の効率 (0.60)

ただし、 t の値は炭素鋼、低合金鋼の場合は $t=3$ [mm] 以上、その他の金属の場合は $t=1.5$ [mm] 以上とする。

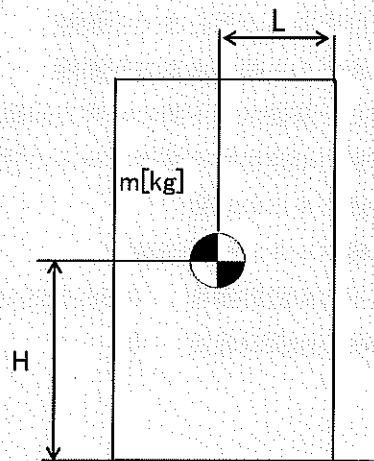
表-4 第二セシウム吸着装置構造強度結果

機器名称	評価部位	必要肉厚[mm]	実厚[mm]
第二セシウム吸着装置 吸着塔	板厚	9.6	12

(2)耐震性評価

a. 転倒評価

地震による転倒モーメントと自重による安定モーメントを算出し、それらと比較することにより転倒評価を実施した。評価に用いた数値を表-5-1に示す。評価の結果、地震による転倒モーメントは自重による安定モーメントより小さいことから、転倒しないことを確認した(表-5-3)。



- m : 機器質量
- g : 重力加速度 (9.80665 m/s²)
- H : 据付面からの重心までの距離
- L : 転倒支点から機器重心までの距離
- C_H : 水平方向設計震度 (0.36, 0.42, 0.60)

地震による転倒モーメント : $M_1 [N \cdot m] = m \times g \times C_H \times H$

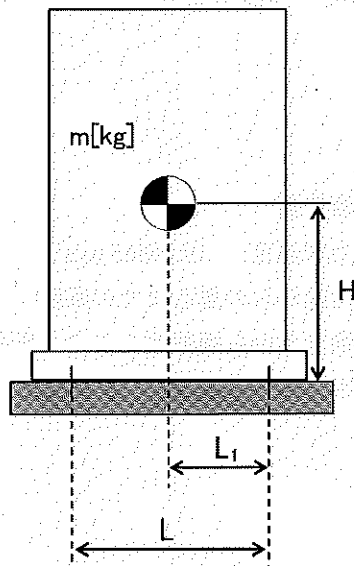
自重による安定モーメント : $M_2 [N \cdot m] = m \times g \times L$

表-5-1 第二セシウム吸着装置の転倒評価数値根拠

機器名称	m [kg]	H [m]	L [m]	C _H	M ₁ [N・m]	M ₂ [N・m]
第二セシウム吸着塔	■	■	■	0.36	143,794 → 144 kN・m	169,194 → 169 kN・m
				0.42	167,760 → 168 kN・m	
ポンプスキッド	■	■	■	0.36	3,839.7 → 3.9 kN・m	6,936.1 → 6.9 kN・m
				0.60	6,399.5 → 6.4 kN・m	

b. 基礎ボルトの強度評価

耐震設計技術規程の強度評価方法に準拠して評価を実施した。評価に用いた数値を表-5-2に示す。評価の結果、基礎ボルトの強度が確保されることを確認した(表-5-3)。



- m : 機器質量
- g : 重力加速度 (9.80665 m/s²)
- H : 据付面からの重心までの距離
- L : 基礎ボルト間の水平方向距離
- L₁ : 重心と基礎ボルト間の水平方向距離
- n_f : 引張力の作用する基礎ボルトの評価本数
- n : 基礎ボルトの本数
- A_b : 基礎ボルトの軸断面積
- C_H : 水平方向設計震度 (0.36, 0.55, 0.60)
- C_V : 鉛直方向設計震度 (0)

$$\text{基礎ボルトに作用する引張力} : F_b = \frac{1}{L} (m \times g \times C_H \times H - m \times g \times (1 - C_V) \times L_1)$$

$$\text{基礎ボルトの引張応力} : \sigma_b = \frac{F_b}{n_f \times A_b}$$

$$\text{基礎ボルトのせん断応力} : \tau_b = \frac{m \times g \times C_H}{n \times A_b}$$

また、許容応力は、以下の式で設定した。

$$\text{基礎ボルトの許容せん断応力} : f_{sb} = 1.5 \frac{F}{1.5\sqrt{3}}$$

$$\text{基礎ボルトの許容引張応力} : f_{ts} = \min(1.4f_{to} - 1.6\tau_b, f_{to})$$

ここで、Fは設計・建設規格 付属図表 Part 5 表 8 及び表 9 より、SS400 の設計温度 50℃における Sy 値、Su 値を線形補間した値を用い、下記式にて設定した。

$$F = \min(Sy, 0.7Su)$$

・ Sy : 表 8 より 40℃ : 235 MPa, 75℃ : 222 MPa

$$Sy = 222 + (235 - 222) \times (75 - 50) / (75 - 40) = 231 \text{ MPa}$$

・ Su : 表 9 より 40℃ : 400 MPa, 75℃ : 381 MPa

$$Su = 381 + (400 - 381) \times (75 - 50) / (75 - 40) = 394 \text{ MPa}$$

従って、 $F = \min (S_y, 0.7S_u) = \min (231, 0.7 \times 394) = 231 \text{ MPa}$

基礎ボルトの許容引張応力は以下の通りとなる。

- ・第二セシウム吸着塔の場合 ($C_H=0.55$)

$$f_{to} = F/2 \times 1.5 = 173 \text{ MPa}$$

$$f_{ts} = \min(1.4 \times 173 - 1.6 \times 108, 173) = \min(69.4, 173) = 69 \text{ MPa}$$

基礎ボルトの許容せん断応力は以下の通りとなる。

- ・処理装置 (第二セシウム吸着装置) 共通

$$f_{sb} = 1.5 \frac{F}{1.5\sqrt{3}} = 133 \text{ MPa}$$

表一5-2 第二セシウム吸着装置の基礎ボルト強度評価数値根拠

機器名称	m [kg]	H [mm]	L [mm]	L ₁ [mm]	n _f [本]	n [本]	A _b [mm ²]	G _H	F _b [N]	σ _b [MPa]	τ _b [MPa]
第二セシウム 吸着塔	■	■	■	■	■	■	■	0.36	-14,519	<0	70.2 → 71
								0.55	42,466	67.6 → 68	107.3 → 108
ポンプ スキッド	■	■	■	■	■	■	■	0.36	-2,258	<0	3.76 → 4
								0.60	-391	<0	6.27 → 7

表-5-3：第二セシウム吸着装置耐震評価結果

機器名称	評価部位	評価項目	水平震度	算出値	許容値	単位
第二セシウム 吸着塔	本体	転倒	0.36	144	169	kN・m
			0.42	168		
	基礎ボルト	せん断	0.36	71	133	MPa
			0.55	108		
		引張	0.36	<0	69	MPa
			0.55	68		
ポンプスキッド	本体	転倒	0.36	3.9	6.9	kN・m
			0.60	6.4		
	基礎ボルト	せん断	0.36	4	133	MPa
			0.60	7		
		引張	0.36	<0	-	MPa
			0.60	<0		

1.2.5. 処理装置 (除染装置)

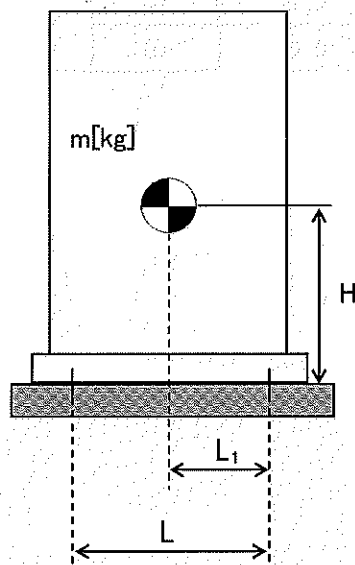
(1) 構造強度評価

材料証明書がなく、設計・建設規格におけるクラス 3 機器の要求を満足するものではないが、漏えい試験等を行い、有意な変形や漏えい、運転状態に異常がないことを確認した。従って、除染装置は必要な構造強度を有すると評価した。

(2) 耐震性評価

a. 基礎ボルトの強度評価

耐震設計技術規程の強度評価方法に準拠して評価を実施した。評価に用いた数値を表-6-1に示す。評価の結果、基礎ボルトの強度が確保されることを確認した(表-6-2)。



- m : 機器質量
- g : 重力加速度 (9.80665 m/s²)
- H : 据付面からの重心までの距離
- L : 基礎ボルト間の水平方向距離
- L_i : 重心と基礎ボルト間の水平方向距離
- n_f : 引張力の作用する基礎ボルトの評価本数
- n : 基礎ボルトの本数
- A_b : 基礎ボルトの軸断面積
- C_H : 水平方向設計震度 (0.36, 0.50, 0.60)
- C_V : 鉛直方向設計震度 (0)

基礎ボルトに作用する引張力：

・反応槽
$$: F_b = \frac{4}{nD} (m \times g \times C_H \times H) - \frac{m \times g \times (1 - C_V)}{n}$$

・凝集沈殿装置 (マルチフロー)
$$: F_b = \frac{1}{L} (m \times g \times C_H \times H - m \times g \times (1 - C_V) \times L_1)$$

基礎ボルトの引張応力
$$: \sigma_b = \frac{F_b}{n_f \times A_b}$$

基礎ボルトのせん断応力
$$: \tau_b = \frac{m \times g \times C_H}{n \times A_b}$$

また、許容応力は、以下の式で設定した。

$$\text{基礎ボルトの許容せん断応力} : f_{sb} = 1.5 \frac{F}{1.5\sqrt{3}}$$

$$\text{基礎ボルトの許容引張応力} : f_{ts} = \min(1.4f_{to} - 1.6\tau_b, f_{to})$$

ここで、Fは設計・建設規格 付属図表 Part 5 表 8 及び表 9 より、設計温度（常温）における Sy 値、Su 値を用いて設定した。

$$F = \min(Sy, 0.7Su)$$

・反応槽 (SUS304)

$$Sy : \text{表 8 より } 40^\circ\text{C} : 205 \text{ MPa}, Su : \text{表 9 より } 40^\circ\text{C} : 520 \text{ MPa}$$

$$\text{従って、} F = \min(Sy, 0.7Su) = \min(205, 0.7 \times 520) = 205 \text{ MPa}$$

・凝集沈殿装置 (マルチフロー) (SS400)

$$Sy : \text{表 8 より } 40^\circ\text{C} : 235 \text{ MPa}, Su : \text{表 9 より } 40^\circ\text{C} : 400 \text{ MPa}$$

$$\text{従って、} F = \min(Sy, 0.7Su) = \min(235, 0.7 \times 400) = 235 \text{ MPa}$$

基礎ボルトの許容引張応力は以下の通りとなる。

・反応槽

$$f_{to} = F/2 \times 1.5 = 153 \text{ MPa}$$

$$f_{ts} = \min(1.4 \times 153 - 1.6 \times 49, 153) = 135 \text{ MPa} \quad (C_H=0.36)$$

$$f_{ts} = \min(1.4 \times 153 - 1.6 \times 68, 153) = 105 \text{ MPa} \quad (C_H=0.60)$$

・凝集沈殿装置 (マルチフロー)

$$f_{to} = F/2 \times 1.5 = 176 \text{ MPa}$$

$$f_{ts} = \min(1.4 \times 176 - 1.6 \times 119, 176) = 56 \text{ MPa} \quad (C_H=0.60)$$

基礎ボルトの許容せん断応力は以下の通りとなる。

・反応槽

$$f_{sb} = 1.5 \frac{F}{1.5\sqrt{3}} = 118 \text{ MPa}$$

・凝集沈殿装置 (マルチフロー)

$$f_{sb} = 1.5 \frac{F}{1.5\sqrt{3}} = 135 \text{ MPa}$$

表-6-1-1 除染装置の基礎ボルト強度評価数値根拠

機器名称	m [kg]	H [mm]	L又はD [mm]	L ₁ [mm]	n ₁ [本]	A _s [mm ²]	C _H	F _b [N]	σ _b [MPa]	ε _b [MPa]
反応槽	■	■	■	■	■	■	0.36	3,260	16.2 → 17	48.9 → 49
							0.50	15,134	75.3 → 76	67.8 → 68
凝集沈殿装置 マルチプロー	■	■	■	■	■	■	0.36	-226,926	<0	70.8 → 71
							0.60	13,075	6.94 → 7	118.1 → 119

b. 有限要素法によるフレーム構造解析

主要設備についてはコンクリートにアンカーを打った上で架台にて強固に据え付けられていることから、加圧浮上分離装置 (DAF)、凝集沈殿装置 (アクチフロー)、ディスクフィルタについて有限要素法によるフレーム構造解析を用いて基礎ボルトの強度評価を実施した。評価の結果、基礎ボルトの強度に問題がないことを確認した (表-6-2)。

① 加圧浮上分離装置 (DAF)

設計用水平震度 : 0.6G

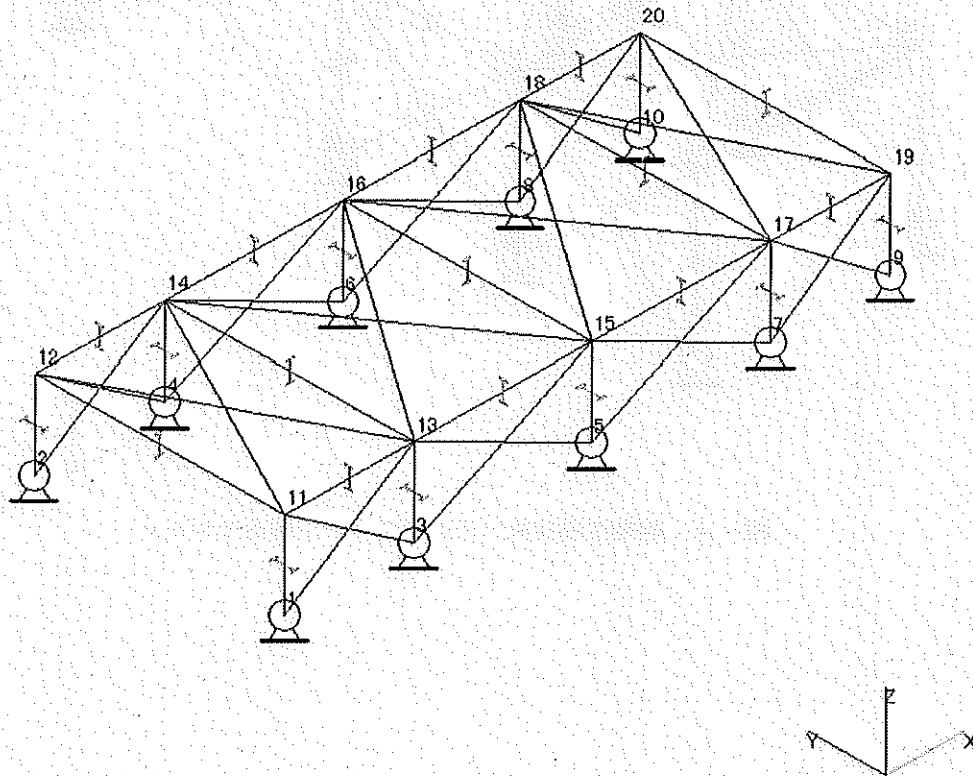


図-3 加圧浮上分離装置 (DAF) 解析モデル

② 凝集沈殿装置 (アクチフロー)

設計用水平震度 : 0.6G

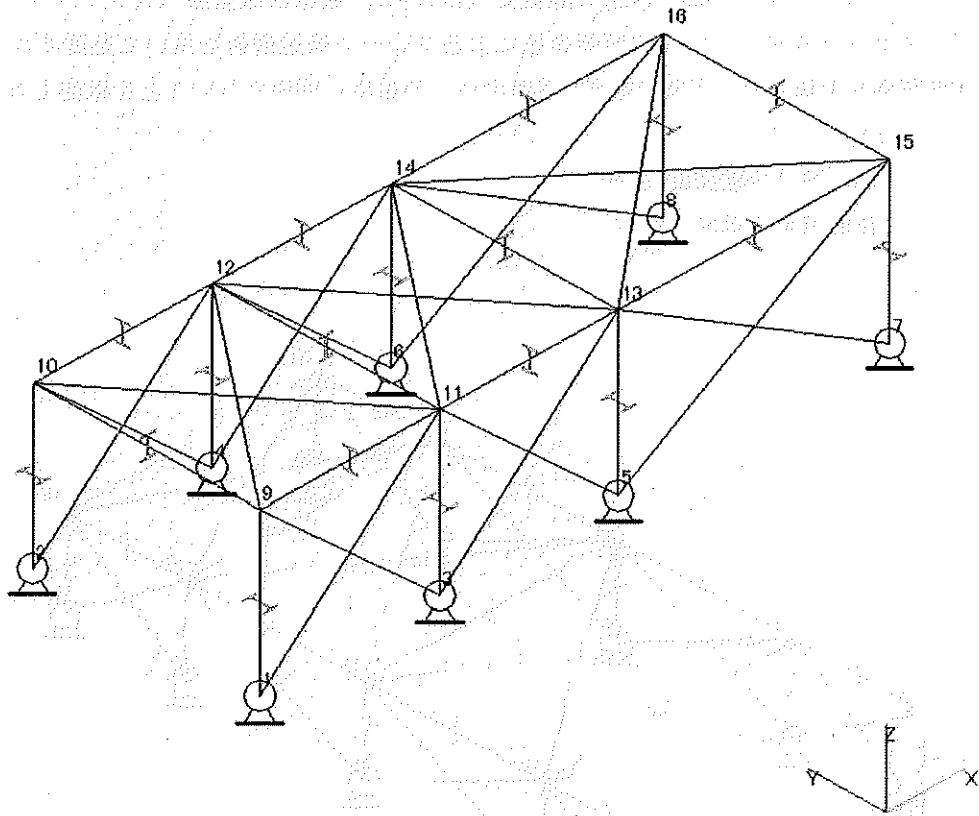


図-4 凝集沈殿装置 (アクチフロー) 解析モデル

表-6-2 除染装置耐震評価結果

機器名称	評価部位	評価項目	水平震度	算出値	許容値	単位
加圧浮上分離装置 (DAF)	架台(柱脚)	変位	0.60	1/290	1/120	変位量
	基礎 ボルト	せん断	0.60	27	118	MPa
		引張	0.60	6	153	MPa
反応槽	基礎 ボルト	せん断	0.36	49	118	MPa
			0.50	68		
		引張	0.36	17	135	MPa
			0.50	76	105	
凝集沈殿装置 (マルチフロー)	本体(壁パネル)	変位	0.60	1/515	1/120	変位量
	基礎 ボルト	せん断	0.36	71	135	MPa
			0.60	119		
		引張	0.36	<0	-	MPa
0.60	7	56				
凝集沈殿装置 (アクチフロー)	架台(柱脚)	変位	0.6	1/936	1/120	変位量
	基礎 ボルト	せん断	0.60	38	118	MPa
		引張	0.60	51	153	MPa
ディスク フィルタ	架台(柱脚)	変位	0.6	1/527	1/120	変位量
	基礎 ボルト	せん断	0.60	44	118	MPa
		引張	0.60	19	143	MPa

1.2.6. 淡水化装置

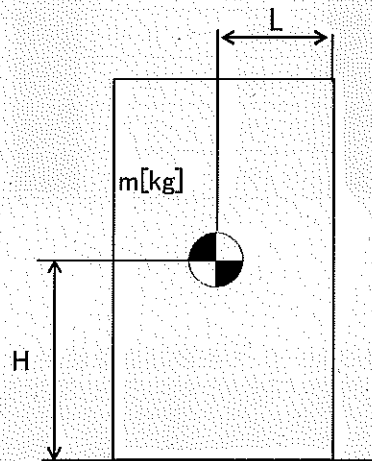
(1) 構造強度評価

材料証明書がなく、設計・建設規格におけるクラス 3 機器の要求を満たすものではないが、漏えい試験等を行い、有意な変形や漏えい、運転状態に異常がないことを確認した。従って、淡水化装置は必要な構造強度を有すると評価した。

(2) 耐震性評価

a. 転倒評価

地震による転倒モーメントと自重による安定モーメントを算出し、それらと比較することにより転倒評価を実施した。評価に用いた数値を表-7-1, 2に示す。評価の結果、地震による転倒モーメントは自重による安定モーメントより小さいことから、転倒しないことを確認した(表-7-6)。



- m : 機器質量
- g : 重力加速度 (9.80665 m/s²)
- H : 据付面から重心までの距離
- L : 転倒支点から機器重心までの距離
- C_H : 水平方向設計震度 (0.36)

$$\text{地震による転倒モーメント} : M_1 [\text{N} \cdot \text{m}] = m \times g \times C_H \times H$$

$$\text{自重による安定モーメント} : M_2 [\text{N} \cdot \text{m}] = m \times g \times L$$

(a) ポンプ, 配管・弁モジュール

転倒モーメント及び安定モーメントの評価式を以下の様に変更し, 評価を実施した。

$$\text{地震による転倒モーメント} : M_1 [\text{N} \cdot \text{m}] = m \times g \times C_H \times H \rightarrow M_1 / (m \times g) = C_H \times H$$

$$\text{自重による安定モーメント} : M_2 [\text{N} \cdot \text{m}] = m \times g \times L \rightarrow M_2 / (m \times g) = L$$

表-7-1 淡水化装置 (ポンプ, 配管・弁モジュール) の転倒評価数値根拠

機器名称	水平震度	H [m]	算出値 $C_H \times H$ [m]	許容値 L [m]
SPT 受入水移送ポンプ	0.36	■	0.202 → 0.21	■ → 0.77
廃液 RO 供給ポンプ	0.36	■	0.200 → 0.21	■ → 0.92
RO 処理水供給ポンプ	0.36	■	0.202 → 0.21	■ → 0.77
RO 処理水移送ポンプ	0.36	■	0.467 → 0.47	■ → 0.77
RO 濃縮水供給ポンプ	0.36	■	0.202 → 0.21	■ → 0.77
RO 濃縮水貯槽移送ポンプ	0.36	■	0.350 → 0.36	■ → 0.77
RO 濃縮水移送ポンプ	0.36	■	0.347 → 0.35	■ → 0.71
濃縮処理水移送ポンプ	0.36	■	0.347 → 0.35	■ → 0.71
濃縮水移送ポンプ	0.36	■	0.194 → 0.20	■ → 0.77
配管・弁モジュール	0.36	■	0.185 → 0.19	■ → 0.28

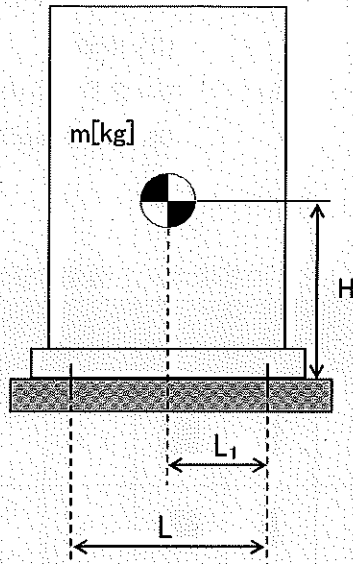
(b) 逆浸透膜装置 (RO-2, RO-3)

表-7-2 淡水化装置 (RO-2, RO-3) の転倒評価数値根拠

機器名称	m [kg]	H [m]	L [m]	M_1 [kN·m]	M_2 [kN·m]
逆浸透膜装置 RO-2	■	■	■	19.06 → 19.1	20.83 → 20.8
逆浸透膜装置 RO-3	■	■	■	1.691 → 1.70	1.801 → 1.80

b. 基礎ボルトの強度評価

耐震設計技術規程の強度評価方法に準拠して評価を実施した。評価に用いた数値を表-7-3, 4, 5に示す。評価の結果, 基礎ボルトの強度が確保されることを確認した(表-7-6)。



- m : 機器質量
- g : 重力加速度 (9.80665 m/s²)
- H : 据付面からの重心までの距離
- L : 基礎ボルト間の水平方向距離
- L₁ : 重心と基礎ボルト間の水平方向距離
- n_f : 引張力の作用する基礎ボルトの評価本数
- n : 基礎ボルトの本数
- A_b : 基礎ボルトの軸断面積
- C_H : 水平方向設計震度 (0.36)
- C_V : 鉛直方向設計震度 (0)

$$\text{基礎ボルトに作用する引張力} : F_b = \frac{1}{L} (m \times g \times C_H \times H - m \times g \times (1 - C_V) \times L_1)$$

$$\text{基礎ボルトの引張応力} : \sigma_b = \frac{F_b}{n_f \times A_b}$$

$$\text{基礎ボルトのせん断応力} : \tau_b = \frac{m \times g \times C_H}{n \times A_b}$$

$$\text{アンカーに作用するせん断荷重} : Q = \frac{m \times g \times C_H}{n}$$

(a) 淡水化装置 (逆浸透膜装置 RO-1A, 1B)

表-7-3 淡水化装置 (逆浸透膜装置 RO-1A, 1B) の基礎ボルト強度評価数値根拠

	m [kg]	h [mm]	L [mm]	L ₁ [mm]	n _f [本]	n [本]	C _H	F _b [N]	Q [N]
逆浸透膜装置 (RO-1A)	■	■	■	■	■	■	0.36	-7,700 → <0	1,147.4 → 1,148
逆浸透膜装置 (RO-1B)	■	■	■	■	■	■	0.36	-7,781 → <0	1,059.1 → 1,060

アンカーの許容せん断荷重は以下の式で設定した。

$$Qa = 0.74 \cdot \phi_{s3} \left(0.5 \cdot s_{ca} \cdot a \cdot \sqrt{F_c \cdot E_c} \right) \quad \phi_{s3} : \text{短期荷重に対する低減係数} \quad (0.6)$$

$$= 23,419.7$$

$$\rightarrow 23,419 \text{ N}$$

s_{ca} : 定着部の断面積 (157 mm²)

F_c : コンクリートの圧縮強度
(21 N/mm²)

E_c : コンクリートのヤング率
(21,500 N/mm²)

(b) 淡水化装置 (蒸発濃縮装置-1A, 1B, 1C)

表-7-4 淡水化装置 (蒸発濃縮装置-1A, 1B, 1C) の基礎ボルト強度評価数値根拠

	m	h	L	L _r	n _r	n	A _b	C _H	F _b	τ
	[kg]	[mm]	[mm]	[mm]	[本]	[本]	[mm]		[N]	[MPa]
蒸発濃縮装置 (蒸発濃縮-1A)	■	■	■	■	■	■	■	0.36	-9,373 → <0	29.3 → 30
蒸発濃縮装置 (蒸発濃縮-1B)	■	■	■	■	■	■	■	0.36	-9,567 → <0	38.1 → 39
蒸発濃縮装置 (蒸発濃縮-1C)	■	■	■	■	■	■	■	0.36	-4,000 → <0	35.1 → 36

また、基礎ボルトの許容せん断応力は以下の式で設定した。

$$\text{基礎ボルトの許容せん断応力} : f_{sb} = 1.5 \frac{F}{1.5\sqrt{3}}$$

ここで、Fは設計・建設規格 付属図表 Part 5 表 8 及び表 9 より、SS400 の設計温度 60℃における Sy 値、Su 値を線形補間した値を用い、下記式にて設定した。

$$F = \min (Sy, 0.7Su)$$

・ Sy 40℃ : 235 MPa, 75℃ : 222 MPa

$$Sy = 222 + (235 - 222) \times (75-60)/(75-40) = 227 \text{ MPa}$$

・ Su 40℃ : 400Pa, 75℃ : 381 MPa

$$Su = 381 + (400 - 381) \times (75-60)/(75-40) = 389 \text{ MPa}$$

従って、F = min (Sy, 0.7Su) = min (227, 0.7×389) = 227 MPa

基礎ボルトの許容せん断応力は以下の通りとなる。

$$f_{sb} = 1.5 \frac{F}{1.5\sqrt{3}} = 131 \text{ MPa}$$

(c) 淡水化装置 (蒸発濃縮装置-2A, 2B, 3A, 3B, 3C)

表-7-5 淡水化装置 (蒸発濃縮装置-2A, 2B, 3A, 3B, 3C) の
基礎ボルト強度評価数値根拠

	m [kg]	h [mm]	L [mm]	L _i [mm]	n _r [本]	n [本]	A _b [mm ²]	C _H	F _b [N]	τ [MPa]
蒸発濃縮装置 (蒸発濃縮-2A, B) (濃縮装置)	■	■	■	■	■	■	■	0.36	-55,702 → <0	87.8 → 88
蒸発濃縮装置 (蒸発濃縮-3A, B, C) (濃縮装置)	■	■	■	■	■	■	■	0.36	-106,472 → <0	97.5 → 98

また、基礎ボルトの許容せん断応力は以下の式で設定した。

$$\text{基礎ボルトの許容せん断応力: } f_{sb} = 1.5 \frac{F}{1.5\sqrt{3}}$$

ここで、Fは設計・建設規格 付属図表 Part 5 表 8 及び表 9 より、SUS304 の設計温度 66°Cにおける Sy 値、Su 値を線形補間した値を用い、下記式にて設定した。

$$F = \min (Sy, 0.7Su)$$

$$\cdot Sy \quad 40^\circ\text{C} : 205 \text{ MPa}, 75^\circ\text{C} : 183 \text{ MPa}$$

$$Sy = 183 + (205 - 183) \times (75-66)/(75-40) = 188 \text{ MPa}$$

$$\cdot Su \quad 40^\circ\text{C} : 520 \text{ Pa}, 75^\circ\text{C} : 466 \text{ MPa}$$

$$Su = 466 + (520 - 466) \times (75-66)/(75-40) = 479 \text{ MPa}$$

$$\text{従って、} F = \min (Sy, 0.7Su) = \min (188, 0.7 \times 479) = 188 \text{ MPa}$$

基礎ボルトの許容せん断応力は以下の通りとなる。

$$f_{sb} = 1.5 \frac{F}{1.5\sqrt{3}} = 108 \text{ MPa}$$

c. 滑動評価

地震時の水平荷重によるすべり力と接地面の摩擦力を比較することにより、滑動評価を実施した。評価の結果、地震時の水平荷重によるすべり力は接地面の摩擦力より小さいことから、滑動しないことを確認した (表-7-6)。

地震時の水平荷重によるすべり力 : $F_L = C_H \times m \times g \rightarrow F_L / (m \times g) = C_H$
 接地面の摩擦力 : $F_\mu = \mu \times m \times g \rightarrow F_\mu / (m \times g) = \mu$

表-7-6 淡水化装置耐震評価結果 (1/2)

機器名称	評価部位	評価項目	水平震度	算出値	許容値	単位
SPT 受入水移送ポンプ	本体	転倒	0.36	0.21	0.77	m
廃液 RO 供給ポンプ	本体	転倒	0.36	0.21	0.92	m
RO 処理水供給ポンプ	本体	転倒	0.36	0.21	0.77	m
RO 処理水移送ポンプ	本体	転倒	0.36	0.47	0.77	m
RO 濃縮水供給ポンプ	本体	転倒	0.36	0.21	0.77	m
RO 濃縮水貯槽移送ポンプ	本体	転倒	0.36	0.36	0.77	m
RO 濃縮水移送ポンプ	本体	転倒	0.36	0.35	0.71	m
濃縮処理水移送ポンプ	本体	転倒	0.36	0.35	0.71	m
濃縮水移送ポンプ	本体	転倒	0.36	0.20	0.77	m
配管・弁モジュール	本体	転倒	0.36	0.19	0.28	m
逆浸透膜装置 (RO-1A)	基礎	せん断	0.36	1,148	23,419	N
	ボルト	引張	0.36	<0	-	N
逆浸透膜装置 (RO-1B)	基礎	せん断	0.36	1,060	23,419	N
	ボルト	引張	0.36	<0	-	N
逆浸透膜装置 (RO-2)	本体	転倒	0.36	19.1	20.8	kN・m
		滑動	0.36	0.36	0.40	-
逆浸透膜装置 (RO-3)	本体	転倒	0.36	1.70	1.80	kN・m

表-7-6 淡水化装置耐震評価結果 (2/2)

機器名称	評価部位	評価項目	水平震度	算出値	許容値	単位
蒸発濃縮装置 (蒸発濃縮-1A)	基礎	せん断	0.36	30	131	MPa
	ボルト	引張	0.36	<0	-	MPa
蒸発濃縮装置 (蒸発濃縮-1B)	基礎	せん断	0.36	39	131	MPa
	ボルト	引張	0.36	<0	-	MPa
蒸発濃縮装置 (蒸発濃縮-1C)	基礎	せん断	0.36	36	131	MPa
	ボルト	引張	0.36	<0	-	MPa
蒸発濃縮装置 (蒸発濃縮-2A, B) (濃縮装置)	本体	転倒	0.36	<0	-	kN
	基礎 ボルト	せん断	0.36	88	108	MPa
		引張	0.36	<0	-	MPa
蒸発濃縮装置 (蒸発濃縮-3A, B, C) (濃縮装置)	本体	転倒	0.36	<0	-	kN
	基礎 ボルト	せん断	0.36	98	108	MPa
		引張	0.36	<0	-	MPa

1.2.7. 高濃度滞留水受タンク

(1) 構造強度評価

材料証明書がなく、設計・建設規格におけるクラス 3 機器の要求を満足するものではないが、気密試験等を行い、漏えいがないことを確認した。

また、設計・建設規格に準拠し、板厚評価を実施し、内圧に耐えられることを確認した (表-8)。

$$t = \frac{PD_i}{2S\eta - 1.2P}$$

$$= 5.34 \text{ mm}$$

$$\rightarrow 5.4 \text{ mm}$$

t : 胴の計算上必要な厚さ
 D_i : 胴の内径 (mm)
 P : 最高使用圧力 (0.2 MPa)
 S : 最高使用温度 (66°C) における材料 (SS400) の許容引張応力 (100 MPa)
 η : 長手継手の効率 (0.6)

ただし、 t の値は炭素鋼、低合金鋼の場合は $t=3$ [mm] 以上、その他の金属の場合は $t=1.5$ [mm] 以上とする。

表-8 円筒型タンク (横置き) 板厚評価結果

機器名称		評価部位	必要肉厚[mm]	実厚[mm]
高濃度滞留水受タンク	100m ³ 容量 円筒型 (横置き)	タンク板厚	5.4	9

(2) 耐震性評価

当該タンクは地中に埋設され、タンク内部に高濃度滞留水を保管するものであり、設備全体としては耐震クラス B に相当することから、地中構造物の耐震 B クラスに要求される水平地震力 $K_h=0.3$ に対する静的解析により、その耐震安全性を評価した。その結果、B クラスに要求される強度を有するものと評価した (表-9)。詳細は別添-1 に示す。

表-9 円筒型タンク (横置き) 耐震評価結果

機器名称		評価項目	作用震度	算出値	許容値	単位
高濃度滞留水 受タンク	100m ³ 容量 円筒型 (横置き)	曲げ	B クラス	21.9	210	N/mm ²
			S クラス	60.0	245	
		せん断	B クラス	0.019	120	N/mm ²
			S クラス	0.311	141	

1.2.8. 中低濃度タンク

(1) 構造強度評価

震災以降緊急対応的に設置したものについては材料証明書がなく、設計・建設規格におけるクラス 3 機器の要求を満足するものではないが、水頭圧による漏えい試験を行い、有意な変形や漏えいがないことを確認した。また、タンクは全て大気開放のため、水頭圧以上の内圧が作用することは無い。

以上のことから、中低濃度タンクは必要な構造強度を有していると評価できる。

また、円筒型タンクについては、主要仕様から必要肉厚を評価し、十分な肉厚を有していることを確認した。

なお、サブプレッションプール水サージタンクは、工事計画認可申請書(57 資庁第 2974 号 昭和 57 年 4 月 20 日認可)において確認を実施している。

実施計画の初回認可日(平成 25 年 8 月 14 日)以降に実施する検査の対象となる円筒型タンクのうち、震災以降緊急対応的に設置又は既に(平成 25 年 8 月 14 日より前に)設計に着手したタンク及び平成 25 年 8 月 14 日以降に設計するタンクについては、設計・建設規格に基づき、主要仕様から必要肉厚評価、胴の穴の補強評価をし、十分な強度を有していることを確認した。

J2, J3 エリアのタンクについては、日本工業規格(JIS B 8501)を適用し構造強度評価を行った。構造強度評価のうち、「円筒型タンクの胴の厚さ評価」については、日本工業規格(JIS B 8501)内に裏当て金を使用した評価の規定がないことから、設計・建設規格(JSME 規格)により構造強度評価を行い十分な強度を有していることを確認した。その他の構造強度評価については、日本工業規格(JIS B 8501)の要求仕様を満足する設計とするが、同規格内に各評価対象部位の必要最小値を算出する方法の規定がないことから、設計・建設規格により算出した値を参考値として記載する。

① 震災以降緊急対応的に設置又は既に(平成 25 年 8 月 14 日より前に)設計に着手したタンク

a. 円筒型タンクの胴の厚さ評価

設計・建設規格に準拠し、板厚評価を実施した。評価の結果、水頭圧に耐えられることを確認した(表-10-1, 2)。

$$t = \frac{DiH\rho}{0.204S\eta}$$

t : 胴の計算上必要な厚さ

Di : 胴の内径

H : 水頭

ρ : 液体の比重

S : 最高使用温度における
材料の許容引張応力

η : 長手継手の効率

ただし、 t の値は炭素鋼，低合金鋼の場合は $t=3$ [mm]以上，その他の金属の場合は $t=1.5$ [mm]以上とする。また，内径の区分に応じた必要厚さを考慮する。

表-10-1 円筒型タンクの胴の板厚評価の数値根拠

機器名称	D_i [m]	H [m]	ρ	材料	温度 [°C]	S [MPa]	η	t [mm]	
RO 処理水貯槽	300m ³ 容量	■	■	1	SS400	常温	100	1.0	3.07 →4.5 ^{※3}
	450m ³ 容量	■	■	1	SS400	常温	100	1.0	3.49 →4.5 ^{※3}
RO 濃縮水貯槽	500m ³ 容量	■	■	1	SS400	常温	100	1.0	4.03 →4.5 ^{※3}
RO 処理水貯槽 RO 濃縮水貯槽 蒸発濃縮処理水貯槽 多核種処理水貯槽	1000m ³ 容量 (フランジ)	■	■	1	SS400	常温	100	1.0	6.24 →6.3
RO 濃縮水貯槽 多核種処理水貯槽	1000m ³ 容量 (溶接)	■	■	1	SS400	常温	100	0.65	9.53 →9.6
		■	■	1	SS400	常温	100	0.65	9.77 →9.8
濃縮廃液貯槽	100m ³ 容量 円筒型 (横置き)	■	■	1	SS400	常温	100	0.60	0.84 →3.0 ^{※2}

※1 : 滴水での水頭。

※2 : 炭素鋼の必要厚さにより 3[mm]となる。

※3 : 内径 5[m]を超え、16[m]以下のため 4.5[mm]となる。

表-10-2 円筒型タンクの胴の板厚評価結果

機器名称		評価部位	必要肉厚 [mm]	実厚 [mm]
RO 処理水貯槽	300m ³ 容量	タンク板厚	4.5	9.0
	450m ³ 容量	タンク板厚	4.5	9.0*
RO 濃縮水貯槽	500m ³ 容量	タンク板厚	4.5	9.0*
RO 処理水貯槽 RO 濃縮水貯槽 蒸発濃縮処理水貯槽 多核種処理水貯槽	1000m ³ 容量 (フランジ)	タンク板厚	6.3	12.0
RO 濃縮水貯槽 多核種処理水貯槽	1000m ³ 容量 (溶接)	タンク板厚	9.6	12.0
		タンク板厚	9.8	
濃縮廃液貯槽	100m ³ 容量 (円筒型 (横置き))	タンク板厚	3.0	9.0

※ 最小値

b. 円筒型タンクの底板の厚さ評価

設計・建設規格に準拠し、底板の厚さについて評価を実施した。評価の結果、必要板厚確保していることを確認した (表-10-3)。

表-10-3 円筒型タンクの底板の板厚評価結果

機器名称		評価部位	必要肉厚 [mm]	実厚 [mm]
RO 濃縮水貯槽 多核種処理水貯槽	1000m ³ 容量 (フランジ)	タンク板厚 (底板)	3.0* ¹	16.0
	1000m ³ 容量 (溶接)	タンク板厚 (底板)	3.0* ¹	12.0

※ 1 地面、基礎等に直接接触するものについては、3mm

※2 地面、基礎等に直接接触するものについては、アニュラ板：12mm 底板：6mm

c. 円筒型タンクの管台の厚さ評価

設計・建設規格に準拠し、管台の板厚評価を実施した。評価の結果、水頭圧に耐えられることを確認した（表-10-4, 5）。

$$t = \frac{D_i H \rho}{0.204 S \eta}$$

t : 管台の計算上必要な厚さ

D_i : 管台の内径

H : 水頭

ρ : 液体の比重

S : 最高使用温度における
材料の許容引張応力

η : 長手継手の効率

ただし、管台の外径の区分に応じた必要厚さを考慮する。

表-10-4 円筒型タンクの管台の板厚評価の数値根拠

機器名称	管台 口径	D _i [m]	H [m]	ρ	材料	温度	S [MPa]	η	t [mm]	
RO 濃縮水貯槽 多核種処理水貯槽	1000m ³ 容量 (フランジ)	100A	■	■	1	SGP	常温	74	0.6	0.12 →3.5 ^{※2}
		200A	■	■	1	SGP	常温	74	0.6	0.24 →3.5 ^{※2}
		600A	■	■	1	STPY400	常温	100	0.6	0.51 →3.5 ^{※2}
	1000m ³ 容量 (溶接)	100A	■	■	1	STPG370	常温	93	1.0	0.05 →3.5 ^{※2}
		200A	■	■	1	STPG370	常温	93	1.0	0.11 →3.5 ^{※2}
		600A	■	■	1	STPY400	常温	100	0.6	0.51 →3.5 ^{※2}
		100A	■	■	1	SGP	常温	74	0.6	0.13 →3.5 ^{※2}
		200A	■	■	1	SGP	常温	74	0.6	0.24 →3.5 ^{※2}
		600A	■	■	1	STPY400	常温	100	0.6	0.52 →3.5 ^{※2}

※1 : 満水での水頭。

※2 : 管台の外径 : 82mm 以上のものについては 3.5mm

表-10-5 円筒型タンクの管台の板厚評価結果

機器名称		管台口径	評価部位	必要肉厚[mm]	実厚[mm]
RO濃縮水貯槽 多核種処理水貯槽	1000m ³ 容量 (フランジ)	100A	管台板厚	3.5 [*]	4.5
		200A	管台板厚	3.5 [*]	5.8
		600A	管台板厚	3.5 [*]	12.7
	1000m ³ 容量 (溶接)	100A	管台板厚	3.5 [*]	8.6
		200A	管台板厚	3.5 [*]	12.7
		600A	管台板厚	3.5 [*]	9.5
		100A	管台板厚	3.5 [*]	4.5
		200A	管台板厚	3.5 [*]	5.8
		600A	管台板厚	3.5 [*]	9.5

※管台の外径：82mm以上のものについては3.5mm

d. 円筒型タンクの胴の穴の補強評価

設計・建設規格に準拠し、胴の穴の補強について評価を実施した。評価の結果、補強に有効な面積が補強に必要な面積より大きいため補強が不要であることを確認した(表-10-6, 7)。

$$A_0 = A_1 + A_2 + A_3$$

$$A_1 = (\eta t_s - Ft_{sr})(X - d) - 2\left(1 - \frac{S_n}{S_s}\right)(\eta t_s - Ft_{sr})t_n$$

$$X = X_1 + X_2$$

$$X_1 = X_2 = 2\left(\text{Max}\left(d, \frac{d}{2} + t_s + t_n\right)\right)$$

$$A_2 = 2((t_{n1} - t_{nr})Y_1 + t_{n2}Y_2)S_n / S_s$$

$$t_{nr} = \frac{PDi}{2S_n - 1.2P}$$

$$Y_1 = \text{Min}(2.5t_s, 2.5t_{n1} + Te)$$

$$Y_2 = \text{Min}(2.5t_s, 2.5t_{n2}, h)$$

$$A_3 = L_1L_1 + L_2L_2 + L_3L_3$$

$$Ar = dt_{sr}F + 2\left(1 - \frac{S_n}{S_s}\right)t_{sr}Ft_n$$

- A₀ : 補強に有効な総面積
- A₁ : 胴鏡板又は平板部分の補強に有効な面積
- A₂ : 管台部分の補強に有効な面積
- A₃ : すみ肉溶接部の補強に有効な面積
- η : PVC-3161.2 に規定する効率
- t_s : 胴の最小厚さ
- t_{sr} : 継ぎ目のない胴の計算上必要な厚さ (PVC-3122(1)において η=1 としたもの)
- t_n : 管台最小厚さ
- t_{n1} : 胴板より外側の管台最小厚さ
- t_{n2} : 胴板より内側の管台最小厚さ
- t_{nr} : 管台の計算上必要な厚さ
- P : 最高使用圧力(水頭)=9.80665×10³H ρ
- S_s : 胴板材料の最高使用温度における許容引張応力
- S_n : 管台材料の最高使用温度における許容引張応力
- Di : 管台の内径
- X : 胴面に沿った補強に有効な範囲
- X₁ : 補強に有効な範囲
- X₂ : 補強に有効な範囲
- Y₁ : 胴面に垂直な補強の有効な範囲 (胴より外側)
- Y₂ : 胴面に垂直な補強の有効な範囲 (胴より内側)
- h : 管台突出し高さ (胴より内側)
- L₁ : 溶接の脚長
- L₂ : 溶接の脚長
- L₃ : 溶接の脚長
- A_r : 補強が必要な面積
- d : 胴の断面に現れる穴の径
- F : 係数 (図 PVC-3161.2-1 から求めた値)

表-10-6 円筒型タンクの穴の補強評価結果の数値根拠 (1/4)

機器名称	管台口径	管台材料	温度	F	η	S_b [MPa]	S_s [MPa]	t_s [mm]	t_{sr} [mm]	t_n [mm]	X [mm]	d [mm]	A1 [mm ²]	
RO 濃縮水貯槽 多核種処理水貯槽	1000m ³ 容量 (フランジ)	100A	常温	1	1	74	100	12		4.5				
		200A	常温	1	1	74	100	12		5.8				
		600A	常温	1	1	100	100	12		12.7				
	1000m ³ 容量 (溶接)	100A	STPG370	常温	1	1	93	100	12		8.6			
		200A	STPG370	常温	1	1	93	100	12		12.7			
		600A	STPY400	常温	1	1	100	100	12		9.5			
		100A	SGP	常温	1	1	74	100	12		4.5			
		200A	SGP	常温	1	1	74	100	12		5.8			
		600A	STPY400	常温	1	1	100	100	12		9.5			
		100A	SGP	常温	1	1	74	100	12		4.5			
		200A	SGP	常温	1	1	74	100	12		5.8			
		600A	STPY400	常温	1	1	100	100	12		9.5			

表-10-6 円筒型タンクの穴の補強評価結果の数値根拠 (2/4)

機器名称	管台 口径	H [mm]	d [mm]	S _p [MPa]	S _s [MPa]	t _{n1} [mm]	t _{n2} [mm]	h [mm]	t _{nr} [mm]	t _s [mm]	Y ₁ [mm]	Y ₂ [mm]	A2 [mm ²]
1000m ³ 容量 (フランジ)	100A			74	100				0.07	12			
	200A			74	100				0.14	12			
	600A			100	100				0.30	12			
	100A			93	100				0.05	12			
	200A			93	100				0.11	12			
	600A			100	100				0.30	12			
RO 濃縮水貯槽 多核種処理水 貯槽	100A			74	100				0.08	12			
	200A			74	100				0.15	12			
	600A			100	100				0.31	12			

表-10-6 円筒型タンクの穴の補強評価結果の数値根拠 (3/4)

機器名称		管台 口径	L ₁ [mm]	L ₂ [mm]	A ₃ [mm ²]
RO 濃縮水貯槽 多核種処理水貯槽	1000m ³ 容量 (フランジ)	100A	5	0	25.00
		200A	5	0	25.00
		600A	6	0	36.00
	1000m ³ 容量 (溶接)	100A	6	6	72.00
		200A	6	6	72.00
		600A	6	6	72.00
		100A	6	8	100.00
		200A	6	8	100.00
		600A	10	10	200.00

表-10-6 円筒型タンクの穴の補強評価結果の数値根拠 (4/4)

機器名称		管台 口径	d [mm]	t _{cr} [mm]	F	S _n [MPa]	S _s [MPa]	A _r [mm ²]	A ₀ [mm ²]
RO 濃縮水貯槽 多核種処理水貯槽	1000m ³ 容量 (フランジ)	100A	■	■	1	74	100	671.77 →672	691.65 →691
		200A	■	■	1	74	100	1296.34 →1297	1307.89 →1307
		600A	■	■	1	100	100	3642.30 →3643	4147.87 →4147
	1000m ³ 容量 (溶接)	100A	■	■	1	93	100	609.16 →610	1274.19 →1274
		200A	■	■	1	93	100	1193.97 →1194	2321.09 →2321
		600A	■	■	1	100	100	3656.13 →3657	4376.83 →4376
		100A	■	■	1	74	100	684.46 →685	821.09 →821
		200A	■	■	1	74	100	1320.81 →1321	1444.91 →1444
		600A	■	■	1	100	100	3751.72 →3752	4256.86 →4256

表-10-7 円筒型タンクの穴の補強評価結果

機器名称		管台口径	評価部位	Ar [mm ²]	Λ ₀ [mm ²]
RO 濃縮水貯槽 多核種処理水貯槽	1000m ³ 容量 (フランジ)	100A	管台	672	691
		200A	管台	1297	1307
		600A	管台	3643	4147
	1000m ³ 容量 (溶接)	100A	管台	610	1274
		200A	管台	1194	2321
		600A	管台	3657	4376
		100A	管台	685	821
		200A	管台	1321	1444
		600A	管台	3752	4256

機器名称	管台口径	評価部位	Ar [mm ²]	Λ ₀ [mm ²]
RO 濃縮水貯槽	100A	管台	672	691
RO 濃縮水貯槽	200A	管台	1297	1307
RO 濃縮水貯槽	600A	管台	3643	4147
RO 濃縮水貯槽	100A	管台	610	1274
RO 濃縮水貯槽	200A	管台	1194	2321
RO 濃縮水貯槽	600A	管台	3657	4376
RO 濃縮水貯槽	100A	管台	685	821
RO 濃縮水貯槽	200A	管台	1321	1444
RO 濃縮水貯槽	600A	管台	3752	4256

② 平成 25 年 8 月 14 日以降に設計するタンク

a. 円筒型タンクの胴の厚さ評価

設計・建設規格に準拠し、板厚評価を実施した。評価の結果、水頭圧に耐えられることを確認した（表-11-1, 2）。

$$t = \frac{DiH\rho}{0.204S\eta}$$

t : 管台の計算上必要な厚さ

Di : 管台の内径

H : 水頭

ρ : 液体の比重

S : 最高使用温度における
材料の許容引張応力

η : 長手継手の効率

ただし、tの値は炭素鋼、低合金鋼の場合はt=3[mm]以上、その他の金属の場合はt=1.5[mm]以上とする。また、内径の区分に応じた必要厚さを考慮する。

表-11-1 円筒型タンクの胴の板厚評価の数値根拠 (1/2)

機器名称		Di [m]	H [m]	ρ	材料	温度 [°C]	S [MPa]	η	t [mm]
RO 濃縮水貯槽	700m ³ 容量	■	■	1	SS400	常温	100	0.70	8.335 →8.4
RO 濃縮水貯槽 濃縮廃液貯槽	1000m ³ 容量	■	■	1	SS400	常温	100	0.7	10.199 →10.2
多核種処理水貯槽	700m ³ 容量	■	■	1	SM400A	50.0	100	0.65	8.153 →8.2
		■	■	1	SS400	常温	100	0.70	8.335 →8.4
	1000m ³ 容量	■	■	1	SS400	常温	100	0.7	10.199 →10.2
	1160m ³ 容量	■	■	1	SM400C	66.0	100	0.6	11.68 →11.7
	1200m ³ 容量	■	■	1	SM400A	50.0	100	0.65	10.860 →10.9
	1220m ³ 容量	■	■	1	SM400C	常温	100	0.7	9.76 →9.8
	1235m ³ 容量	■	■	1	SM400C	66.0	100	0.6	11.68 →11.7

※1 : 満水での水頭。

表-11-1 円筒型タンクの胴の板厚評価の数値根拠 (2/2)

機器名称		Di [m]	H [m]	ρ	材料	温度 [°C]	S [MPa]	η	t [mm]
多核種処理水貯槽	2400m ³ 容量	■	■	1	SM400C	常温	100	0.65	16.126 →16.2
	2900m ³ 容量	■	■	1	SM490C	66.0	123	0.6	14.498 →14.5
Sr 処理水貯槽	1000m ³ 容量	■	■	1	SS400	常温	100	0.7	10.199 →10.2
	1160m ³ 容量	■	■	1	SM400C	66.0	100	0.6	11.68 →11.7
	1200m ³ 容量	■	■	1	SM400A	50.0	100	0.65	10.860 →10.9

※1 : 満水での水頭。

表-11-2 円筒型タンクの胴の板厚評価結果

機器名称		評価部位	必要肉厚 [mm]	実厚 [mm]
RO 濃縮水貯槽	700m ³ 容量	タンク板厚	8.4	16.0
RO 濃縮水貯槽 濃縮廃液貯槽	1000m ³ 容量	タンク板厚	10.2	15.0
多核種処理水貯槽	700m ³ 容量	タンク板厚	8.2	12.0
		タンク板厚	8.4	16.0
	1000m ³ 容量	タンク板厚	10.2	15.0
	1160m ³ 容量	タンク板厚	11.7	12.0
	1200m ³ 容量	タンク板厚	9.6	12.0
	1220m ³ 容量	タンク板厚	9.8	12.0
	1235m ³ 容量	タンク板厚	11.7	12.0
	2400m ³ 容量	タンク板厚	16.2	18.8
	2900m ³ 容量	タンク板厚	14.5	15.0
Sr 処理水貯槽	1000m ³ 容量	タンク板厚	10.2	15.0
	1160m ³ 容量	タンク板厚	11.7	12.0
	1200m ³ 容量	タンク板厚	9.6	12.0

b. 円筒型タンクの底板の厚さ評価

設計・建設規格に準拠し、底板の厚さについて評価を実施した。評価の結果、必要板厚確保していることを確認した（表-11-3）。

表-11-3 円筒型タンクの底板の板厚評価結果

機器名称		評価部位	必要肉厚 [mm]	実厚 [mm]
RO 濃縮水貯槽	700m ³ 容量	タンク板厚(底板)	3.0*	25.0
RO 濃縮水貯槽 濃縮廃液貯槽	1000m ³ 容量	タンク板厚(底板)	3.0*	25.0
多核種処理水貯槽	700m ³ 容量	タンク板厚(底板)	3.0*	12.0
		タンク板厚(底板)	3.0*	25.0
	1000m ³ 容量	タンク板厚(底板)	3.0*	25.0
	1160m ³ 容量	タンク板厚(底板)	3.0*	12.0
	1200m ³ 容量	タンク板厚(底板)	3.0*	12.0
	1220m ³ 容量	タンク板厚(底板)	3.0*	12.0
	1235m ³ 容量	タンク板厚(底板)	3.0*	12.0
	2400m ³ 容量	タンク板厚(底板)	3.0*	12.0
Sr 処理水貯槽	2900m ³ 容量	タンク板厚(底板)	3.0*	12.0
	1000m ³ 容量	タンク板厚(底板)	3.0*	25.0
	1160m ³ 容量	タンク板厚(底板)	3.0*	12.0
	1200m ³ 容量	タンク板厚(底板)	3.0*	12.0

※ 地面、基礎等に直接接触するものについては、3mm

c. 円筒型タンクの管台の厚さ評価

設計・建設規格に準拠し、管台の板厚評価を実施した。評価の結果、水頭圧に耐えられることを確認した（表-11-4, 5）。

$$t = \frac{DiH\rho}{0.204S\eta}$$

t : 管台の計算上必要な厚さ

Di : 管台の内径

H : 水頭

ρ : 液体の比重

S : 最高使用温度における
材料の許容引張応力

η : 長手継手の効率

ただし、管台の外径の区分に応じた必要厚さを考慮する。

表-11-4 円筒型タンクの管台の板厚評価の数値根拠 (1/2)

機器名称		管台 口径	Di [m]	H [m]	ρ	材料	温度	S [MPa]	η	t [mm]
RO 濃縮水貯槽	700m ³ 容量	100A	■	■	1	STPT410	常温	103	1.0	0.07 →3.5 ^{*2}
		200A	■	■	1	STPT410	常温	103	1.0	0.13 →3.5 ^{*2}
		500A	■	■	1	SS400	常温	100	0.7	0.49 →3.5 ^{*2}
RO 濃縮水貯槽 濃縮廃液貯槽	1000m ³ 容量	100A	■	■	1	STPT410	常温	103	1.0	0.07 →3.5 ^{*2}
		200A	■	■	1	STPT410	常温	103	1.0	0.13 →3.5 ^{*2}
		600A	■	■	1	SS400	常温	100	0.7	0.59 →3.5 ^{*2}
多核種処理水貯槽	700m ³ 容量	100A	■	■	1	STPG370	50.0	93	1.0	0.06 →3.5 ^{*2}
		200A	■	■	1	STPG370	50.0	93	1.0	0.13 →3.5 ^{*2}
		600A	■	■	1	SM400A	50.0	100	0.6	0.57 →3.5 ^{*2}
		100A	■	■	1	STPT410	常温	103	1.0	0.07 →3.5 ^{*2}
		200A	■	■	1	STPT410	常温	103	1.0	0.13 →3.5 ^{*2}
		600A	■	■	1	SS400	常温	100	0.7	0.60 →3.5 ^{*2}
	1000m ³ 容量	100A	■	■	1	STPT410	常温	103	1.0	0.07 →3.5 ^{*2}
		200A	■	■	1	STPT410	常温	103	1.0	0.13 →3.5 ^{*2}
		600A	■	■	1	SS400	常温	100	0.7	0.59 →3.5 ^{*2}
	1160m ³ 容量	100A	■	■	1	STPG370	66.0	93	1.0	0.07 →3.5 ^{*2}
		200A	■	■	1	STPG370	66.0	93	1.0	0.14 →3.5 ^{*2}
		650A	■	■	1	SM400C	66.0	100	0.6	0.68 →3.5 ^{*2}
	1200m ³ 容量	100A	■	■	1	STPG370	50.0	93	1.0	0.065 →3.5 ^{*2}
		200A	■	■	1	STPG370	50.0	93	1.0	0.126 →3.5 ^{*2}
		600A	■	■	1	STPY400	50.0	100	1.0	0.579 →3.5 ^{*2}

※1 : 満水での水頭。

※2 : 管台の外径: 82mm 以上のものについては 3.5mm

表-11-4 円筒型タンクの管台の板厚評価の数値根拠 (2/2)

機器名称	管台 口径	Di [m]	H [m]	ρ	材料	温度	S [MPa]	η	t [mm]	
多核種処理水貯槽	1220m ³ 容量	100A	████	████	1	STPT410	常温	103	1.0	0.06 →3.5 ^{※2}
		200A	████	████	1	STPT410	常温	103	1.0	0.11 →3.5 ^{※2}
		600A	████	████	1	SM400C	常温	100	0.7	0.48 →3.5 ^{※2}
	1235m ³ 容量	100A	████	████	1	STPG370	66.0	93	1.0	0.07 →3.5 ^{※2}
		200A	████	████	1	STPG370	66.0	93	1.0	0.14 →3.5 ^{※2}
		650A	████	████	1	SM400C	66.0	100	0.6	0.68 →3.5 ^{※2}
	2400m ³ 容量	100A	████	████	1	STPG370	常温	93	1.0	0.07 →3.5 ^{※2}
		200A	████	████	1	STPG370	常温	93	1.0	0.13 →3.5 ^{※2}
		600A	████	████	1	SM400C	常温	100	0.7	0.54 →3.5 ^{※2}
	2900m ³ 容量	100A	████	████	1	STPG370	66.0	93	1.0	0.07 →3.5 ^{※2}
		200A	████	████	1	STPG370	66.0	93	1.0	0.14 →3.5 ^{※2}
		650A	████	████	1	SM400C	66.0	100	0.6	0.68 →3.5 ^{※2}
Sr 処理水貯槽	1000m ³ 容量	100A	████	████	1	STPT410	常温	103	1.0	0.07 →3.5 ^{※2}
		200A	████	████	1	STPT410	常温	103	1.0	0.13 →3.5 ^{※2}
		600A	████	████	1	SS400	常温	100	0.7	0.59 →3.5 ^{※2}
	1160m ³ 容量	100A	████	████	1	STPG370	66.0	93	1.0	0.07 →3.5 ^{※2}
		200A	████	████	1	STPG370	66.0	93	1.0	0.14 →3.5 ^{※2}
		650A	████	████	1	SM400C	66.0	100	0.6	0.68 →3.5 ^{※2}
	1200m ³ 容量	100A	████	████	1	STPG370	50.0	93	1.0	0.065 →3.5 ^{※2}
		200A	████	████	1	STPG370	50.0	93	1.0	0.126 →3.5 ^{※2}
		600A	████	████	1	STPY400	50.0	100	1.0	0.579 →3.5 ^{※2}

※1 : 満水での水頭。

※2 : 管台の外径 : 82mm 以上のものについては 3.5mm

表-11-5 円筒型タンクの管台の板厚評価結果(1/2)

機器名称		管台口径	評価部位	必要肉厚 [mm]	実厚 [mm]
RO 濃縮水貯槽	700m ³ 容量	100A	管台板厚	3.5※	8.6
		200A	管台板厚	3.5※	12.7
		500A	管台板厚	3.5※	16.0
RO 濃縮水貯槽 濃縮廃液貯槽	1000m ³ 容量	100A	管台板厚	3.5※	8.6
		200A	管台板厚	3.5※	12.7
		600A	管台板厚	3.5※	16.0
多核種処理水貯槽	700m ³ 容量	100A	管台板厚	3.5※	6.0
		200A	管台板厚	3.5※	8.2
		600A	管台板厚	3.5※	12.0
		100A	管台板厚	3.5※	8.6
		200A	管台板厚	3.5※	12.7
		600A	管台板厚	3.5※	16.0
	1000m ³ 容量	100A	管台板厚	3.5※	8.6
		200A	管台板厚	3.5※	12.7
		600A	管台板厚	3.5※	16.0
	1160m ³ 容量	100A	管台板厚	3.5※	6.0
		200A	管台板厚	3.5※	8.2
		650A	管台板厚	3.5※	12.0
	1200m ³ 容量	100A	管台板厚	3.5※	6.0
		200A	管台板厚	3.5※	8.2
		600A	管台板厚	3.5※	9.5
	1220m ³ 容量	100A	管台板厚	3.5※	6.0
		200A	管台板厚	3.5※	8.2
		600A	管台板厚	3.5※	12.0
	1235m ³ 容量	100A	管台板厚	3.5※	6.0
		200A	管台板厚	3.5※	8.2
		650A	管台板厚	3.5※	12.0
	2400m ³ 容量	100A	管台板厚	3.5※	8.6
		200A	管台板厚	3.5※	12.7
		600A	管台板厚	3.5※	12.0

※管台の外径：82mm 以上のものについては 3.5mm

d. 円筒型タンクの胴の穴の補強評価

設計・建設規格に準拠し、胴の穴の補強について評価を実施した。評価の結果、補強に有効な面積が補強に必要な面積より大きいため補強が不要であることを確認した（表-11-6, 7）。

$$A_0 = A_1 + A_2 + A_3$$

$$A_1 = (\eta t_s - Ft_{sr})(X - d) - 2\left(1 - \frac{S_n}{S_s}\right)(\eta t_s - Ft_{sr})t_n$$

$$X = X_1 + X_2$$

$$X_1 = X_2 = 2\left(\text{Max}\left(d, \frac{d}{2} + t_s + t_n\right)\right)$$

$$A_2 = 2((t_{n1} - t_{nr})Y_1 + t_{n2}Y_2)S_n / S_s$$

$$t_{nr} = \frac{PDi}{2S_n - 1.2P}$$

$$Y_1 = \text{Min}(2.5t_s, 2.5t_{n1} + Te)$$

$$Y_2 = \text{Min}(2.5t_s, 2.5t_{n2}, h)$$

$$A_3 = L_1L_1 + L_2L_2 + L_3L_3$$

$$Ar = dt_{sr}F + 2\left(1 - \frac{S_n}{S_s}\right)t_{sr}Ft_n$$

- A₀ : 補強に有効な総面積
- A₁ : 胴鏡板又は平板部分の補強に有効な面積
- A₂ : 管台部分の補強に有効な面積
- A₃ : すみ肉溶接部の補強に有効な面積
- η : PVC-3161.2 に規定する効率
- t_s : 胴の最小厚さ
- t_{sr} : 継ぎ目のない胴の計算上必要な厚さ (PVC-3122(1)において η=1 としたもの)
- t_n : 管台最小厚さ
- t_{n1} : 胴板より外側の管台最小厚さ
- t_{n2} : 胴板より内側の管台最小厚さ
- t_{nr} : 管台の計算上必要な厚さ
- P : 最高使用圧力(水頭)=9.80665 × 10³H ρ
- S_s : 胴板材料の最高使用温度における許容引張応力
- S_n : 管台材料の最高使用温度における許容引張応力
- Di : 管台の内径
- X : 胴面に沿った補強に有効な範囲
- X₁ : 補強に有効な範囲
- X₂ : 補強に有効な範囲
- Y₁ : 胴面に垂直な補強の有効な範囲 (胴より外側)
- Y₂ : 胴面に垂直な補強の有効な範囲 (胴より内側)
- h : 管台突出し高さ (胴より内側)
- L₁ : 溶接の脚長
- L₂ : 溶接の脚長
- L₃ : 溶接の脚長
- A_r : 補強が必要な面積
- d : 胴の断面に現れる穴の径
- F : 係数 (図 PVC-3161.2-1 から求めた値)

表-11-6 円筒型タンクの穴の補強評価結果の数値根拠 (1/11)

機器名称	管台口径	管台材料	温度	F	η	S _h [MPa]	S _s [MPa]	t _s [mm]	t _{tr} [mm]	t _n [mm]	X [mm]	d [mm]	AL [mm ²]
RO 濃縮水貯槽	100A	STPT410	常温	1	1	103→100※	100	16		8.6			
	200A	STPT410	常温	1	1	103→100※	100	16		12.7			
	500A	SS400	常温	1	1	100	100	16		16.0			
RO 濃縮水貯槽 濃縮廃液貯槽	100A	STPT410	常温	1	1	103→100※	100	15		8.6			
	200A	STPT410	常温	1	1	103→100※	100	15		12.7			
	600A	SS400	常温	1	1	100	100	15		16.0			
700m ³ 容量	100A	STPG370	50.0	1	1	93	100	12		6.0			
	200A	STPG370	50.0	1	1	93	100	12		8.2			
	600A	SM400A	50.0	1	1	100	100	12		12			
	100A	STPT410	常温	1	1	103→100※	100	16		8.6			
	200A	STPT410	常温	1	1	103→100※	100	16		12.7			
	600A	SS400	常温	1	1	100	100	16		16.0			
1000m ³ 容量	100A	STPT410	常温	1	1	103→100※	100	15		8.6			
	200A	STPT410	常温	1	1	103→100※	100	15		12.7			
	600A	SS400	常温	1	1	100	100	15		16.0			
1160m ³ 容量	100A	STPG370	66.0	1	1	93	100	12		6.0			
	200A	STPG370	66.0	1	1	93	100	12		8.2			
	650A	SM400C	66.0	1	1	100	100	12		12.0			
1200m ³ 容量	100A	STPG370	50.0	1	1	93	100	12		6.0			
	200A	STPG370	50.0	1	1	93	100	12		8.2			
	600A	STPY400	50.0	1	1	100	100	12		9.5			
1220m ³ 容量	100A	STPT410	常温	1	1	103→100※	100	10.18		4.25			
	200A	STPT410	常温	1	1	103→100※	100	10.18		5.67			
	600A	SM400C	常温	1	1	100	100	10.18		9.96			

※: PVC-3166 による。

表-111-6 円筒型タンクの穴の補強評価結果の数値根拠 (2/11)

機器名称	管台口径	管台材料	温度	F	η	S_b [MPa]	S_s [MPa]	t_e [mm]	t_{sr} [mm]	t_n [mm]	X [mm]	d [mm]	A1 [mm ²]
1235m ³ 容量	100A	STPG370	66.0	1	1	93	100	12		6.0			
	200A	STPG370	66.0	1	1	93	100	12		8.2			
	650A	SM400C	66.0	1	1	100	100	12		12.0			
	100A	STPG370	常温	1	1	93	100	18.8		8.6			
	200A	STPG370	常温	1	1	93	100	18.8		12.7			
	600A	SM400C	常温	1	1	100	100	18.8		12.0			
2400m ³ 容量	100A	STPG370	66.0	1	1	93	123	15		5.25			
	200A	STPG370	66.0	1	1	93	123	15		7.18			
	650A	SM400C	66.0	1	1	100	123	15		11.2			
	100A	STPT410	常温	1	1	103→100*	100	15		8.6			
	200A	STPT410	常温	1	1	103→100*	100	15		12.7			
	600A	SS400	常温	1	1	100	100	15		16.0			
1000m ³ 容量	100A	STPG370	66.0	1	1	93	100	12		6.0			
	200A	STPG370	66.0	1	1	93	100	12		8.2			
	650A	SM400C	66.0	1	1	100	100	12		12.0			
	100A	STPG370	50.0	1	1	93	100	12		6.0			
	200A	STPG370	50.0	1	1	93	100	12		8.2			
	600A	STPY400	50.0	1	1	100	100	12		9.5			
1160m ³ 容量	100A	STPG370	66.0	1	1	93	100	12		6.0			
	200A	STPG370	66.0	1	1	93	100	12		8.2			
	650A	SM400C	66.0	1	1	100	100	12		12.0			
	100A	STPG370	50.0	1	1	93	100	12		6.0			
	200A	STPG370	50.0	1	1	93	100	12		8.2			
	600A	STPY400	50.0	1	1	100	100	12		9.5			
1200m ³ 容量	100A	STPG370	66.0	1	1	93	100	12		6.0			
	200A	STPG370	66.0	1	1	93	100	12		8.2			
	650A	SM400C	66.0	1	1	100	100	12		12.0			
	100A	STPG370	50.0	1	1	93	100	12		6.0			
	200A	STPG370	50.0	1	1	93	100	12		8.2			
	600A	STPY400	50.0	1	1	100	100	12		9.5			

*: PVC-3166 による。

表-111-6 円筒型タンクの穴の補強評価結果の数値根拠 (3/11)

機器名称	管台 口径	H [m]	d [mm]	S _r [MPa]	S _s [MPa]	t _{r1} [mm]	t _{r2} [mm]	h [mm]	t _{r2} [mm]	t _s [mm]	Y ₁ [mm]	Y ₂ [mm]	A2 [mm ²]
RO 濃縮水貯槽	100A			103→100*	100					0.07			
	200A			103→100*	100					0.13			
	500A			100	100					0.49			
RO 濃縮水貯槽 濃縮廃液貯槽	100A			103→100*	100					0.07			
	200A			103→100*	100					0.13			
	600A			100	100					0.59			
700m ³ 容量	100A			93	100					0.06			
	200A			93	100					0.13			
	600A			100	100					0.57			
	100A			103→100*	100					0.07			
	200A			103→100*	100					0.13			
	600A			100	100					0.60			
1000m ³ 容量	100A			103→100*	100					0.07			
	200A			103→100*	100					0.13			
	600A			100	100					0.59			
	100A			93	100					0.07			
	200A			93	100					0.14			
	650A			100	100					0.68			
多核種処理水貯槽	100A			93	100					0.06			
	200A			93	100					0.13			
	600A			100	100					0.35			
	100A			1160m ³ 容量	100								
	200A			1160m ³ 容量	100								
	650A			1160m ³ 容量	100								
1200m ³ 容量	100A			1200m ³ 容量	100								
	200A			1200m ³ 容量	100								
	600A			1200m ³ 容量	100								

※: PVC-3166 による。

表-11-6 円筒型タンクの穴の補強評価結果の数値根拠 (4/11)

機器名称	管台 口径	H [mm]	d [mm]	S _b [MPa]	S _s [MPa]	t _{b1} [mm]	t _{n2} [mm]	h [mm]	t _{nr} [mm]	t _s [mm]	Y ₁ [mm]	Y ₂ [mm]	A2 [mm ²]
1220m ³ 容量	100A	■	■	103→100*	100	■	■	■	0.06	10.18	■	■	■
	200A	■	■	103→100*	100	■	■	■	0.12	10.18	■	■	■
	600A	■	■	100	100	■	■	■	0.34	10.18	■	■	■
1235m ³ 容量	100A	■	■	93	100	■	■	■	0.07	12	■	■	■
	200A	■	■	93	100	■	■	■	0.14	12	■	■	■
	650A	■	■	100	100	■	■	■	0.68	12	■	■	■
2400m ³ 容量	100A	■	■	93	100	■	■	■	0.07	18.8	■	■	■
	200A	■	■	93	100	■	■	■	0.14	18.8	■	■	■
	600A	■	■	100	100	■	■	■	0.55	18.8	■	■	■
2900m ³ 容量	100A	■	■	93	123	■	■	■	0.07	15	■	■	■
	200A	■	■	93	123	■	■	■	0.14	15	■	■	■
	650A	■	■	100	123	■	■	■	0.68	15	■	■	■

多核種処理水貯槽

※: PVC-3166 による。

表-111-6 円筒型タンクの穴の補強評価結果の数値根拠 (5/11)

機器名称	管台 口径	H [mm]	d [mm]	S _h [MPa]	S _s [MPa]	t _{n1} [mm]	t _{n2} [mm]	h [mm]	t _{br} [mm]	t _r [mm]	Y ₁ [mm]	Y ₂ [mm]	A2 [mm ²]
1000m ³ 容量	100A	■	■	103→100*	100	■	■	■	0.07	15	■	■	■
	200A	■	■	103→100*	100	■	■	■	0.13	15	■	■	■
	600A	■	■	100	100	■	■	■	0.59	15	■	■	■
Sr 処理水貯槽	100A	■	■	93	100	■	■	■	0.07	12	■	■	■
	200A	■	■	93	100	■	■	■	0.14	12	■	■	■
	650A	■	■	100	100	■	■	■	0.68	12	■	■	■
1200m ³ 容量	100A	■	■	93	100	■	■	■	0.06	12	■	■	■
	200A	■	■	93	100	■	■	■	0.13	12	■	■	■
	600A	■	■	100	100	■	■	■	0.35	12	■	■	■

*: PVC-3166 による。

表-11-6 円筒型タンクの穴の補強評価結果の数値根拠 (6/11)

機器名称		管台 口径	L ₁ [mm]	L ₂ [mm]	L ₃ [mm]	A3 [mm ²]
RO 濃縮水貯槽	700m ³ 容量	100A	■	■	■	211.00
		200A	■	■	■	211.00
		500A	■	■	■	211.00
RO 濃縮水貯槽 濃縮廃液貯槽	1000m ³ 容量	100A	■	■	■	211.00
		200A	■	■	■	211.00
		600A	■	■	■	211.00
多核種処理水貯槽	700m ³ 容量	100A	■	■	■	306.00
		200A	■	■	■	306.00
		600A	■	■	■	306.00
		100A	■	■	■	211.00
		200A	■	■	■	337.00
		600A	■	■	■	211.00
	1000m ³ 容量	100A	■	■	■	211.00
		200A	■	■	■	211.00
		600A	■	■	■	211.00
	1160m ³ 容量	100A	■	■	■	97.00
		200A	■	■	■	198.00
		650A	■	■	■	306.00
	1200m ³ 容量	100A	■	■	■	306.00
		200A	■	■	■	306.00
		600A	■	■	■	306.00
	1220m ³ 容量	100A	■	■	■	72.00
		200A	■	■	■	162.00
		600A	■	■	■	325.00
	1235m ³ 容量	100A	■	■	■	97.00
		200A	■	■	■	198.00
		650A	■	■	■	306.00
	2400m ³ 容量	100A	■	■	■	358.00
		200A	■	■	■	446.00
		600A	■	■	■	421.00
	2900m ³ 容量	100A	■	■	■	97.00
		200A	■	■	■	198.00
		650A	■	■	■	350.00

表-11-6 円筒型タンクの穴の補強評価結果の数値根拠 (7/11)

機器名称		管台 口径	L ₁ [mm]	L ₂ [mm]	L ₃ [mm]	A ₃ [mm ²]
Sr 処理水貯槽	1000m ³ 容量	100A	■	■	■	211.00
		200A	■	■	■	211.00
		600A	■	■	■	211.00
	1160m ³ 容量	100A	■	■	■	97.00
		200A	■	■	■	198.00
		650A	■	■	■	306.00
	1200m ³ 容量	100A	■	■	■	306.00
		200A	■	■	■	306.00
		600A	■	■	■	306.00

表-11-6 円筒型タンクの穴の補強評価結果の数値根拠 (8/11)

機器名称		管台 口径	W [mm]	Wi [mm]	X [mm]	De [mm]	Te [mm]	A4 [mm ²]
RO 濃縮水貯槽	700m ³ 容量	100A	194.2	120.3	194.2	■	■	665.1
		200A	381.8	222.3	381.8	■	■	1435.5
		500A	800.0	514.0	952.0	■	■	2574.0
RO 濃縮水貯槽 濃縮廃液貯槽	1000m ³ 容量	100A	194.2	120.3	194.2	■	■	665.1
		200A	381.8	222.3	381.8	■	■	1431.0
		600A	900.0	615.6	1155.2	■	■	2559.6
多核種処理水貯槽	700m ³ 容量	100A	234	132.3	234	■	■	1220.4
		200A	438	234.3	438	■	■	2444.4
		600A	1224	627.6	1224	■	■	7156.8
		100A	194.2	120.3	194.2	■	■	665.1
		200A	381.8	240.5	381.8	■	■	1271.7
		600A	900.0	615.6	1155.2	■	■	2559.6
	1000m ³ 容量	100A	194.2	120.3	194.2	■	■	665.1
		200A	381.8	222.3	381.8	■	■	1431.0
		600A	900.0	615.6	1155.2	■	■	2559.6
	1160m ³ 容量	100A	170.0	124.3	204.6	■	■	548.4
		200A	330.0	226.3	399.8	■	■	1244.4
		650A	1170.0	674.4	1272.8	■	■	5947.2
	1200m ³ 容量	100A	232.6	132.3	232.6	■	■	1203.6
		200A	436.6	234.3	436.6	■	■	2427.6
		600A	1223.2	627.6	1223.2	■	■	7147.2
	1220m ³ 容量	100A	211.6	114.3	211.6	■	■	991.3
		200A	409.9	216.3	409.9	■	■	1972.4
		600A	790	609.6	1179.4	■	■	1837.9
	1235m ³ 容量	100A	170.0	124.3	204.6	■	■	548.4
		200A	330.0	226.3	399.8	■	■	1244.4
		650A	1170.0	674.4	1272.8	■	■	5947.2
	2400m ³ 容量	100A	194.2	118	194.2	■	■	1432.56
		200A	381.8	220	381.8	■	■	3041.84
		600A	1171.2	613	1171.2	■	■	10494.16
	2900m ³ 容量	100A	180.0	126.3	204.6	■	■	805.5
		200A	350.0	234.3	399.8	■	■	1735.5
		650A	1170.0	678.4	1272.8	■	■	7374.0

表-11-6 円筒型タンクの穴の補強評価結果の数値根拠 (9/11)

機器名称		管台 口径	W [mm]	Wi [mm]	X [mm]	De [mm]	Te [mm]	A4 [mm ²]
Sr 処理水貯槽	1000m ³ 容量	100A	194.2	120.3	194.2	■	■	665.1
		200A	381.8	222.3	381.8	■	■	1431.0
		600A	900.0	615.6	1155.2	■	■	2559.6
	1160m ³ 容量	100A	170.0	124.3	204.6	■	■	548.4
		200A	330.0	226.3	399.8	■	■	1244.4
		650A	1170.0	674.4	1272.8	■	■	5947.2
	1200m ³ 容量	100A	232.6	132.3	232.6	■	■	1203.6
		200A	436.6	234.3	436.6	■	■	2427.6
		600A	1223.2	627.6	1223.2	■	■	7147.2

表-11-6 円筒型タンクの穴の補強評価結果の数値根拠 (10/11)

機器名称		管台 口径	d [mm]	t _{st} [mm]	F	S _n [MPa]	S _s [MPa]	A _r [mm ²]	A ₀ [mm ²]
RO 濃縮水貯槽	700m ³ 容量	100A	■	■	1	103 →100*	100	568.52 →569	2751.43 →2751
		200A	■	■	1	103 →100*	100	1117.72 →1118	5394.91 →5394
		500A	■	■	1	100	100	2786.98 →2787	9826.50 →9826
RO 濃縮水貯槽 濃縮廃液貯槽	1000m ³ 容量	100A	■	■	1	103 →100*	100	694.07 →694	2528.84 →2529
		200A	■	■	1	103 →100*	100	1364.55 →1365	4890.00 →4890
		600A	■	■	1	100	100	4128.68 →4129	9434.94 →9435
多核種処理水貯槽	700m ³ 容量	100A	■	■	1	93	100	625.1 →626	2775.06 →2775
		200A	■	■	1	93	100	1167.8 →1168	4924.28 →4924
		600A	■	■	1	100	100	3246.4 →3247	12707.68 →12707
		100A	■	■	1	103 →100*	100	568.52 →569	2751.43 →2751
		200A	■	■	1	103 →100*	100	1209.64 →1210	5198.15 →5198
		600A	■	■	1	100	100	3381.85 →3382	10822.35 →10822
	1000m ³ 容量	100A	■	■	1	103 →100*	100	694.07 →694	2528.84 →2529
		200A	■	■	1	103 →100*	100	1364.55 →1365	4890.00 →4890
		600A	■	■	1	100	100	4128.68 →4129	9434.94 →9435
	1160m ³ 容量	100A	■	■	1	93	100	723.73 →724	1616.18 →1616
		200A	■	■	1	93	100	1410.75 →1411	3195.36 →3195
		650A	■	■	1	100	100	4465.62 →4466	10840.02 →10840
	1200m ³ 容量	100A	■	■	1	93	100	827.69 →828	2544.77 →2545
		200A	■	■	1	93	100	1550.57 →1551	4530.11 →4530
		600A	■	■	1	100	100	4321.43 →4321	11400.11 →11400

※: PVC-3166 による。

表一 1.1-6 円筒型タンクの穴の補強評価結果の数値根拠 (1.1/1.1)

機器名称		管台 口径	d [mm]	t _{or} [mm]	F	S _n [MPa]	S _r [MPa]	A _r [mm ²]	A ₀ [mm ²]
多核種処理水貯槽	1220m ³ 容量	100A	■	■	1	103 →100*	100	723.25 →723	1677.42 →1677
		200A	■	■	1	103 →100*	100	1401.03 →1401	3240.10 →3240
		600A	■	■	1	100	100	4030.99 →4031	5028.51 →5029
	1235m ³ 容量	100A	■	■	1	93	100	723.73 →724	1616.18 →1616
		200A	■	■	1	93	100	1410.75 →1411	3195.36 →3195
		650A	■	■	1	100	100	4465.62 →4466	10840.02 →10840
	2400m ³ 容量	100A	■	■	1	93	100	1030.52 →1031	3547.44 →3547
		200A	■	■	1	93	100	2019.84 →2020	6631.20 →6631
		600A	■	■	1	100	100	6138.84 →6139	17461.90 →17461
	2900m ³ 容量	100A	■	■	1	93	123	1520.5 →1521	1854.1 →1854
		200A	■	■	1	93	123	2949.4 →2950	3713.5 →3713
		650A	■	■	1	100	123	9288.6 →9289	12857.1 →12857
Sr 処理水貯槽	1000m ³ 容量	100A	■	■	1	103 →100*	100	694.07 →694	2528.84 →2529
		200A	■	■	1	103 →100*	100	1364.55 →1365	4890.00 →4890
		600A	■	■	1	100	100	4128.68 →4129	9434.94 →9435
	1160m ³ 容量	100A	■	■	1	93	100	723.73 →724	1616.18 →1616
		200A	■	■	1	93	100	1410.75 →1411	3195.36 →3195
		650A	■	■	1	100	100	4465.62 →4466	10840.02 →10840
	1200m ³ 容量	100A	■	■	1	93	100	827.69 →828	2544.77 →2545
		200A	■	■	1	93	100	1550.57 →1551	4530.11 →4530
		600A	■	■	1	100	100	4321.43 →4321	11400.11 →11400

*: PVC-3166 による。

表-11-7 円筒型タンクの穴の補強評価結果 (1/2)

機器名称		管台口径	評価部位	Ar [mm ²]	A ₀ [mm ²]
RO 濃縮水貯槽	700m ³ 容量	100A	管台	569	2751
		200A	管台	1118	5394
		500A	管台	2787	9826
RO 濃縮水貯槽 濃縮廃液貯槽	1000m ³ 容量	100A	管台	694	2529
		200A	管台	1365	4890
		600A	管台	4129	9435
多核種処理水貯槽	700m ³ 容量	100A	管台	626	2775
		200A	管台	1168	4924
		600A	管台	3247	12707
		100A	管台	569	2751
		200A	管台	1210	5198
		600A	管台	3382	10822
	1000m ³ 容量	100A	管台	694	2529
		200A	管台	1365	4890
		600A	管台	4129	9435
	1160m ³ 容量	100A	管台	724	1616
		200A	管台	1411	3195
		650A	管台	4466	10840
	1200m ³ 容量	100A	管台	828	2545
		200A	管台	1551	4530
		600A	管台	4321	11400
	1220m ³ 容量	100A	管台	723	1677
		200A	管台	1401	3240
		600A	管台	4031	5029
	1235m ³ 容量	100A	管台	724	1616
		200A	管台	1411	3195
		650A	管台	4466	10840
	2400m ³ 容量	100A	管台	1031	3547
		200A	管台	2020	6631
		600A	管台	6139	17461
	2900m ³ 容量	100A	管台	1521	1854
		200A	管台	2950	3713
		650A	管台	9289	12857

表-11-7 円筒型タンクの穴の補強評価結果 (2/2)

機器名称		管台口径	評価部位	Ar[mm ²]	A ₀ [mm ²]
Sr 処理水貯槽	1000m ³ 容量	100A	管台	694	2529
		200A	管台	1365	4890
		600A	管台	4129	9435
	1160m ³ 容量	100A	管台	724	1616
		200A	管台	1411	3195
		650A	管台	4466	10840
	1200m ³ 容量	100A	管台	828	2545
		200A	管台	1551	4530
		600A	管台	4321	11400

e. 強め材の取付け強さ

設計・建設規格に準拠し、強め材の取付け強さについて評価を実施した。評価の結果、溶接部の強度が十分であることを確認した（表-11-8, 9）。

$$F_1 = \frac{\pi}{2} d_o L_1 S \eta_1$$

$$F_2 = \frac{\pi}{2} d t_n S_n \eta_3$$

$$F_3 = \frac{\pi}{2} d'_o t_s S \eta_2$$

$$F_4 = \frac{\pi}{2} d_o L_2 S \eta_1$$

$$F_5 = \frac{\pi}{2} W_o L_3 S \eta_1$$

$$F_6 = \frac{\pi}{2} d'_o t_s S \eta_2$$

$$W = d'_o t_{sr} S - (t_s - F t_{sr})(X - d'_o) S$$

$$W_1 = F_1 + F_2$$

$$W_2 = F_1 + F_6 + F_4$$

$$W_3 = F_5 + F_2$$

$$W_4 = F_5 + F_3$$

$$W_5 = F_1 + F_3$$

$$W_6 = F_5 + F_6 + F_4$$

F₁ : 断面（管台外側のすみ肉溶接部）におけるせん断強さ

F₂ : 断面（管台内側の管台壁）におけるせん断強さ

F₃ : 断面（突合せ溶接部）におけるせん断強さ

F₄ : 断面（管台内側のすみ肉溶接部）におけるせん断強さ

F₅ : 断面（強め材のすみ肉溶接部）におけるせん断強さ

F₆ : 断面（突合せ溶接部）におけるせん断強さ

d_o : 管台外径

d : 管台内径

d_o' : 胴の穴の径

W_o : 強め材の外径

S : 胴板材料の最高使用温度における許容引張応力

S_n : 管台材料の最高使用温度における許容引張応力

L₁ : すみ肉溶接部の脚長（管台取付部（胴より外側））

L₂ : すみ肉溶接部の脚長（管台取付部（胴より内側））

L₃ : 溶接部の脚長（強め材）

η₁ : 強め材の取付け強さ（表 PVC-3169-1 の値）

η₂ : 強め材の取付け強さ（表 PVC-3169-1 の値）

η₃ : 強め材の取付け強さ（表 PVC-3169-1 の値）

W : 溶接部の負うべき荷重

t_{sr} : 継目のない胴の計算上必要な厚さ

（PVC-3122(1)において η=1 としたもの）

F : 管台の取付角度より求まる係数

（図 PVC-3161.2-1 から求めた値）

X : 胴面に沿った補強に有効な範囲

W₁ : 予想される破断箇所の強さ

W₂ : 予想される破断箇所の強さ

W₃ : 予想される破断箇所の強さ

W₄ : 予想される破断箇所の強さ

W₅ : 予想される破断箇所の強さ

W₆ : 予想される破断箇所の強さ

表-1.1-8 円筒型タンクの強め材の取付け強さの数値根拠 (1/1.4)

機器名称		管台 口径	d _o ' [mm]	t _{st} [mm]	S [MPa]	t _s [mm]	X [mm]	F	W [N]
RO 濃縮水貯槽	700m ³ 容量	100A			100	16.0	194.2	1.0	1864.1
		200A			100	16.0	381.8	1.0	-25256.1 [※]
		500A			100	16.0	952.0	1.0	-137004 [※]
RO 濃縮水貯槽 濃縮廃液貯槽	1000m ³ 容量	100A			100	15	194.2	1.0	33964.16
		200A			100	15	381.8	1.0	39660.64
		600A			100	15	1155.2	1.0	22336.96
多核種処理水貯槽	700m ³ 容量	100A			100	12	116.3	1.0	61639
		200A			100	12	218.3	1.0	115699
		600A			100	12	611.6	1.0	324248
		100A			100	16.0	194.2	1.0	1864.1
		200A			100	16.0	381.8	1.0	4663.9
		600A			100	16.0	1155.2	1.0	-18590.4 [※]
	1000m ³ 容量	100A			100	15	194.2	1.0	33964.16
		200A			100	15	381.8	1.0	39660.64
		600A			100	15	1155.2	1.0	22336.96
	1160m ³ 容量	100A			100	12	204.6	1.0	37367.82
		200A			100	12	399.8	1.0	63939.66
		650A			100	12	1272.8	1.0	167003.76
	1200m ³ 容量	100A			100	12	116.3	1.0	82174.99
		200A			100	12	218.3	1.0	154245.91
		600A			100	12	611.6	1.0	432142.92
	1220m ³ 容量	100A			100	10.18	211.6	1.0	55708
		200A			100	10.18	409.9	1.0	93155
		600A			100	10.18	1179.4	1.0	235930
	1235m ³ 容量	100A			100	12	204.6	1.0	37367.82
		200A			100	12	399.8	1.0	63939.66
		650A			100	12	1272.8	1.0	167003.76
	2400m ³ 容量	100A			100	18.8	194.2	1.0	87207.86
		200A			100	18.8	381.8	1.0	122940.94
		600A			100	18.8	1171.2	1.0	205800.96

※溶接部の負うべき荷重が負であるため、以降の溶接部の取付け強さの確認は不要である。

表-11-8 円筒型タンクの強め材の取付け強さの数値根拠 (2/14)

機器名称		管台 口径	d _{o'} [mm]	t _{sr} [mm]	S [MPa]	t _s [mm]	X [mm]	F	W [N]
多核種処理水貯槽	2900m ³ 容量	100A	■	■	100	15	204.6	1.0	55660
		200A	■	■	100	15	399.8	1.0	94803
		650A	■	■	100	15	1276.0	1.0	243134
Sr 処理水貯槽	1000m ³ 容量	100A	■	■	100	15	194.2	1.0	33964.16
		200A	■	■	100	15	381.8	1.0	39660.64
		600A	■	■	100	15	1155.2	1.0	22336.96
	1160m ³ 容量	100A	■	■	100	12	204.6	1.0	37367.82
		200A	■	■	100	12	399.8	1.0	63939.66
		650A	■	■	100	12	1272.8	1.0	167003.76
	1200m ³ 容量	100A	■	■	100	12	116.3	1.0	82174.99
		200A	■	■	100	12	218.3	1.0	154245.91
		600A	■	■	100	12	611.6	1.0	432142.92

表-11-8 円筒型タンクの強め材の取付け強さの数値根拠 (3/14)

機器名称		管台 口径	d _o [mm]	L ₁ [mm]	S [MPa]	η ₁	F ₁ [N]
RO 濃縮水貯槽	700m ³ 容量	100A	■	■	100	0.46	74331
		200A	■	■	—	—	—
		500A	■	■	—	—	—
RO 濃縮水貯槽 濃縮廃液貯槽	1000m ³ 容量	100A	■	■	100	0.46	74331
		200A	■	■	100	0.46	140662
		600A	■	■	100	0.46	396429
多核種処理水貯槽	700m ³ 容量	100A	■	■	100	0.46	74330
		200A	■	■	100	0.46	140662
		600A	■	■	100	0.46	396429
		100A	■	■	100	0.46	74331
		200A	■	■	100	0.46	187454
		600A	■	■	—	—	—
	1000m ³ 容量	100A	■	■	100	0.46	74331
		200A	■	■	100	0.46	140662
		600A	■	■	100	0.46	396429
	1160m ³ 容量	100A	■	■	100	0.46	92170
		200A	■	■	100	0.46	174421
		650A	■	■	100	0.46	572620
	1200m ³ 容量	100A	■	■	100	0.46	74330
		200A	■	■	100	0.46	140662
		600A	■	■	100	0.46	396429
	1220m ³ 容量	100A	■	■	100	0.46	49554
		200A	■	■	100	0.46	140662
		600A	■	■	100	0.46	396429
	1235m ³ 容量	100A	■	■	100	0.46	92170
		200A	■	■	100	0.46	174421
		650A	■	■	100	0.46	572620
	2400m ³ 容量	100A	■	■	100	0.46	74330
		200A	■	■	100	0.46	203178
		600A	■	■	100	0.46	528571
	2900m ³ 容量	100A	■	■	100	0.46	50792
		200A	■	■	100	0.46	115342
		650A	■	■	100	0.46	586934

表-11-8 円筒型タンクの強め材の取付け強さの数値根拠 (4/14)

機器名称		管台 口径	d _o [mm]	L ₁ [mm]	S [MPa]	η ₁	F ₁ [N]
Sr 処理水貯槽	1000m ³ 容量	100A	■	■	100	0.46	74331
		200A	■	■	100	0.46	140662
		600A	■	■	100	0.46	396429
	1160m ³ 容量	100A	■	■	100	0.46	92170
		200A	■	■	100	0.46	174421
		650A	■	■	100	0.46	572620
	1200m ³ 容量	100A	■	■	100	0.46	74330
		200A	■	■	100	0.46	140662
		600A	■	■	100	0.46	396429

表-11-8 円筒型タンクの強め材の取付け強さの数値根拠 (5/14)

機器名称		管台 口径	d [mm]	t _n [mm]	S _n [MPa]	η _s	F ₂ [N]
RO 濃縮水貯槽	700m ³ 容量	100A	■	■	103→100*	0.70	91820
		200A	■	■	—	—	—
		500A	■	■	—	—	—
RO 濃縮水貯槽 濃縮廃液貯槽	1000m ³ 容量	100A	■	■	103→100*	0.70	91820
		200A	■	■	103→100*	0.70	266581
		600A	■	■	100	0.70	1016167
多核種処理水貯槽	700m ³ 容量	100A	■	■	93.0	0.46	41247
		200A	■	■	93.0	0.46	110151
		600A	■	■	100	0.46	507761
		100A	■	■	103→100*	0.70	91820
		200A	■	■	103→100*	0.70	266579
		600A	■	■	—	—	—
	1000m ³ 容量	100A	■	■	103→100*	0.70	91820
		200A	■	■	103→100*	0.70	266581
		600A	■	■	100	0.70	1016167
	1160m ³ 容量	100A	■	■	93.0	0.70	62767
		200A	■	■	93.0	0.70	167621
		650A	■	■	100	0.70	839711
	1200m ³ 容量	100A	■	■	93.0	0.46	41247
		200A	■	■	93.0	0.46	110151
		600A	■	■	100	0.46	405410
	1220m ³ 容量	100A	■	■	103	0.70	52971
		200A	■	■	103	0.70	135373
		600A	■	■	100	0.70	656941
	1235m ³ 容量	100A	■	■	93.0	0.70	62767
		200A	■	■	93.0	0.70	167621
		650A	■	■	100	0.70	839711
	2400m ³ 容量	100A	■	■	93	0.70	85392
		200A	■	■	93	0.70	247919
		600A	■	■	100	0.70	772680

※ : PVC-3166 による。

表-11-8 円筒型タンクの強め材の取付け強さの数値根拠 (6/14)

機器名称		管台 口径	d [mm]	t _n [mm]	S _n [MPa]	η _s	F ₂ [N]
多核種処理水貯槽	2900m ³ 容量	100A	■	■	93.0	0.70	55725
		200A	■	■	93.0	0.70	148238
		650A	■	■	100	0.70	785699
Sr 処理水貯槽	1000m ³ 容量	100A	■	■	103→100※	0.70	91820
		200A	■	■	103→100※	0.70	266581
		600A	■	■	100	0.70	1016167
	1160m ³ 容量	100A	■	■	93.0	0.70	62767
		200A	■	■	93.0	0.70	167621
		650A	■	■	100	0.70	839711
	1200m ³ 容量	100A	■	■	93.0	0.46	41247
		200A	■	■	93.0	0.46	110151
		600A	■	■	100	0.46	405410

※ : PVC-3166 による。

表-11-8 円筒型タンクの強め材の取付け強さの数値根拠 (7/14)

機器名称		管台 口径	d_o' [mm]	t_s [mm]	S [MPa]	η_2	F_3 [N]
RO 濃縮水貯槽	700m ³ 容量	100A	■	■	100	0.70	218680
		200A	■	■	—	—	—
		500A	■	■	—	—	—
RO 濃縮水貯槽 濃縮廃液貯槽	1000m ³ 容量	100A	■	■	100	0.70	205013
		200A	■	■	100	0.70	373245
		600A	■	■	100	0.70	1021929
多核種処理水貯槽	700m ³ 容量	100A	■	■	100	0.46	100841
		200A	■	■	100	0.46	189284
		600A	■	■	100	0.46	530306
		100A	■	■	100	0.70	218680
		200A	■	■	100	0.70	398127
		600A	■	■	—	—	—
	1000m ³ 容量	100A	■	■	100	0.70	205013
		200A	■	■	100	0.70	373245
		600A	■	■	100	0.70	1021929
	1160m ³ 容量	100A	■	■	100	0.70	142468
		200A	■	■	100	0.70	269105
		650A	■	■	100	0.70	881010
	1200m ³ 容量	100A	■	■	100	0.46	100841
		200A	■	■	100	0.46	189284
		600A	■	■	100	0.46	530306
	1220m ³ 容量	100A	■	■	100	0.70	139246
		200A	■	■	100	0.70	253510
		600A	■	■	100	0.70	694101
	1235m ³ 容量	100A	■	■	100	0.70	142468
		200A	■	■	100	0.70	269105
		650A	■	■	100	0.70	881010
	2400m ³ 容量	100A	■	■	100	0.70	273486
		200A	■	■	100	0.70	484337
		600A	■	■	100	0.70	1297354
	2900m ³ 容量	100A	■	■	100	0.70	235530
		200A	■	■	100	0.70	444890
		650A	■	■	100	0.70	1354551

表-11-8 円筒型タンクの強め材の取付け強さの数値根拠 (8/14)

機器名称		管台 口径	d _o ' [mm]	t _s [mm]	S [MPa]	η _s	F _s [N]
Sr 処理水貯槽	1000m ³ 容量	100A	■	■	100	0.70	205013
		200A	■	■	100	0.70	373245
		600A	■	■	100	0.70	1021929
	1160m ³ 容量	100A	■	■	100	0.70	142468
		200A	■	■	100	0.70	269105
		650A	■	■	100	0.70	881010
	1200m ³ 容量	100A	■	■	100	0.46	100841
		200A	■	■	100	0.46	189284
		600A	■	■	100	0.46	530306

表一 1 1 - 8 円筒型タンクの強め材の取付け強さの数値根拠 (9 / 1 4)

機器名称		管台 口径	d _o [mm]	L ₂ [mm]	S [MPa]	η ₁	F ₄ [N]
RO 濃縮水貯槽	700m ³ 容量	100A	■	■	100	0.46	74331
		200A	■	■	—	—	—
		500A	■	■	—	—	—
RO 濃縮水貯槽 濃縮廃液貯槽	1000m ³ 容量	100A	■	■	100	0.46	74331
		200A	■	■	100	0.46	140662
		600A	■	■	100	0.46	396429
多核種処理水貯槽	700m ³ 容量	100A	■	■	100	0.46	99107
		200A	■	■	100	0.46	187549
		600A	■	■	100	0.46	528572
		100A	■	■	100	0.46	74331
		200A	■	■	100	0.46	187549
		600A	■	■	—	—	—
	1000m ³ 容量	100A	■	■	100	0.46	74331
		200A	■	■	100	0.46	140662
		600A	■	■	100	0.46	396429
	1160m ³ 容量	100A	■	■	100	0.46	46085
		200A	■	■	100	0.46	130816
		650A	■	■	100	0.46	572620
	1200m ³ 容量	100A	■	■	100	0.46	99107
		200A	■	■	100	0.46	187549
		600A	■	■	100	0.46	528572
	1220m ³ 容量	100A	■	■	100	0.46	49554
		200A	■	■	100	0.46	140662
		600A	■	■	100	0.46	528572
	1235m ³ 容量	100A	■	■	100	0.46	46085
		200A	■	■	100	0.46	130816
		650A	■	■	100	0.46	572620
2400m ³ 容量	100A	■	■	100	0.46	74330	
	200A	■	■	100	0.46	140661	
	600A	■	■	100	0.46	396428	
2900m ³ 容量	100A	■	■	100	0.46	60950	
	200A	■	■	100	0.46	173014	
	650A	■	■	100	0.46	528241	

表-11-8 円筒型タンクの強め材の取付け強さの数値根拠 (10/14)

機器名称		管台 口径	d _o [mm]	L ₂ [mm]	S [MPa]	η_1	F ₁ [N]
Sr 処理水貯槽	1000m ³ 容量	100A	■	■	100	0.46	74331
		200A	■	■	100	0.46	140662
		600A	■	■	100	0.46	396429
	1160m ³ 容量	100A	■	■	100	0.46	46085
		200A	■	■	100	0.46	130816
		650A	■	■	100	0.46	572620
	1200m ³ 容量	100A	■	■	100	0.46	99107
		200A	■	■	100	0.46	187549
		600A	■	■	100	0.46	528572

表-11-8 円筒型タンクの強め材の取付け強さの数値根拠 (11/14)

機器名称		管台 口径	W ₀ [mm]	L ₃ [mm]	S [MPa]	η ₁	F _s [N]
RO 濃縮水貯槽	700m ³ 容量	100A	■	■	100	0.46	222551
		200A	■	■	—	—	—
		500A	■	■	—	—	—
RO 濃縮水貯槽 濃縮廃液貯槽	1000m ³ 容量	100A	■	■	100	0.46	232667
		200A	■	■	100	0.46	288304
		600A	■	■	100	0.46	455217
多核種処理水貯槽	700m ³ 容量	100A	■	■	100	0.46	198345
		200A	■	■	100	0.46	312149
		600A	■	■	100	0.46	890924
		100A	■	■	100	0.46	232667
		200A	■	■	100	0.46	298419
		600A	■	■	—	—	—
	1000m ³ 容量	100A	■	■	100	0.46	232667
		200A	■	■	100	0.46	288304
		600A	■	■	100	0.46	455217
	1160m ³ 容量	100A	■	■	100	0.46	57119
		200A	■	■	100	0.46	133054
		650A	■	■	100	0.46	760863
	1200m ³ 容量	100A	■	■	100	0.46	198345
		200A	■	■	100	0.46	312149
		600A	■	■	100	0.46	890924
	1220m ³ 容量	100A	■	■	100	0.46	108385
		200A	■	■	100	0.46	186422
		600A	■	■	100	0.46	570827
	1235m ³ 容量	100A	■	■	100	0.46	57119
		200A	■	■	100	0.46	133054
		650A	■	■	100	0.46	760863
	2400m ³ 容量	100A	■	■	100	0.46	308535
		200A	■	■	100	0.46	485564
		600A	■	■	100	0.46	1385882
	2900m ³ 容量	100A	■	■	100	0.46	95985
		200A	■	■	100	0.46	279958
		650A	■	■	100	0.46	1351798

表-11-8 円筒型タンクの強め材の取付け強さの数値根拠 (12/14)

機器名称		管台 口径	W ₀ [mm]	L ₃ [mm]	S [MPa]	η ₁	F _s [N]
Sr 処理水貯槽	1000m ³ 容量	100A	■	■	100	0.46	232667
		200A	■	■	100	0.46	288304
		600A	■	■	100	0.46	455217
	1160m ³ 容量	100A	■	■	100	0.46	57119
		200A	■	■	100	0.46	133054
		650A	■	■	100	0.46	760863
	1200m ³ 容量	100A	■	■	100	0.46	198345
		200A	■	■	100	0.46	312149
		600A	■	■	100	0.46	890924

表-1.1-8 円筒型タンクの強め材の取付け強さの数値根拠 (13/14)

機器名称		管台 口径	d _o [mm]	t _s [mm]	S [MPa]	η ₂	F _s [N]
RO 濃縮水貯槽	700m ³ 容量	100A	■	■	100	0.70	201088
		200A	■	■	—	—	—
		500A	■	■	—	—	—
RO 濃縮水貯槽 濃縮廃液貯槽	1000m ³ 容量	100A	■	■	100	0.70	188520
		200A	■	■	100	0.70	356752
		600A	■	■	100	0.70	1005436
多核種処理水貯槽	700m ³ 容量	100A	■	■	100	0.46	99107
		200A	■	■	100	0.46	187549
		600A	■	■	100	0.46	528572
		100A	■	■	100	0.70	201088
		200A	■	■	100	0.70	380534
		600A	■	■	—	—	—
	1000m ³ 容量	100A	■	■	100	0.70	188520
		200A	■	■	100	0.70	356752
		600A	■	■	100	0.70	1005436
	1160m ³ 容量	100A	■	■	100	0.70	140259
		200A	■	■	100	0.70	265424
		650A	■	■	100	0.70	871378
	1200m ³ 容量	100A	■	■	100	0.46	99107
		200A	■	■	100	0.46	187549
		600A	■	■	100	0.46	528572
	1220m ³ 容量	100A	■	■	100	0.70	128043
		200A	■	■	100	0.70	242308
		600A	■	■	100	0.70	682898
	1235m ³ 容量	100A	■	■	100	0.70	140259
		200A	■	■	100	0.70	265424
		650A	■	■	100	0.70	871378
2400m ³ 容量	100A	■	■	100	0.70	236277	
	200A	■	■	100	0.70	447128	
	600A	■	■	100	0.70	1260145	
2900m ³ 容量	100A	■	■	100	0.70	231878	
	200A	■	■	100	0.70	438804	
	650A	■	■	100	0.70	1339742	

表-11-8 円筒型タンクの強め材の取付け強さの数値根拠 (14/14)

機器名称		管台 口径	d _o [mm]	t _s [mm]	S [MPa]	η_2	F ₆ [N]
Sr 処理水貯槽	1000m ³ 容量	100A	■	■	100	0.70	188520
		200A	■	■	100	0.70	356752
		600A	■	■	100	0.70	1005436
	1160m ³ 容量	100A	■	■	100	0.70	140259
		200A	■	■	100	0.70	265424
		650A	■	■	100	0.70	871378
	1200m ³ 容量	100A	■	■	100	0.46	99107
		200A	■	■	100	0.46	187549
		600A	■	■	100	0.46	528572

表-11-9 円筒型タンクの強め材の取付け強さ (1/2)

機器名称		管台 口径	溶接部の 負うべき 荷重	予想される破断箇所の強さ					
				W [N]	W ₁ [N]	W ₂ [N]	W ₃ [N]	W ₄ [N]	W ₅ [N]
RO 濃縮水貯槽	700m ³ 容量	100A	1864.1	166151	349750	314371	441231	293011	467970
		200A	-25256.1	—	—	—	—	—	—
		500A	-137004	—	—	—	—	—	—
RO 濃縮水貯槽 濃縮廃液貯槽	1000m ³ 容量	100A	33964.16	166151	337182	324487	437680	279344	495518
		200A	39660.64	407243	638076	554885	661549	513907	785718
		600A	22336.96	1412596	1798294	1471383	1477146	1418358	1857082
多核種処理水貯槽	700m ³ 容量	100A	61639	115577	272545	239591	299186	175172	396559
		200A	115699	250813	515761	422299	501432	329946	687247
		600A	324148	904190	1453572	1398685	1421230	926735	1948068
		100A	1864.1	166151	349750	324487	441347	293011	508085
		200A	4663.9	454033	755537	564998	696546	585581	866502
		600A	-180590.4	—	—	—	—	—	—
	1000m ³ 容量	100A	33964.16	166151	337182	324487	437680	279344	495518
		200A	39660.64	407243	638076	554885	661549	513907	785718
		600A	22336.96	1412596	1798294	1471384	1477146	1418358	1857082
	1160m ³ 容量	100A	37367.82	154937	278514	119886	199587	234638	243463
		200A	63939.66	342042	570661	300675	402159	443526	529294
		650A	167003.76	1412331	2016618	1600574	1641873	1453630	2204861
	1200m ³ 容量	100A	82174.99	115577	272545	239591	299186	175172	396559
		200A	154245.91	250813	515761	422299	501432	329946	687247
		600A	432142.92	801839	1453572	1296335	1421230	926735	1948068
	1220m ³ 容量	100A	55708	102524	227151	211627	208210	239071	—
		200A	93155	276035	523632	416928	422218	489306	—
		600A	235930	1053369	1607899	1495884	1367515	1490789	—
	1235m ³ 容量	100A	37367.82	154937	278514	119886	199587	234638	243463
		200A	63939.66	342042	570661	300675	402159	443526	529294
		650A	167003.76	1412331	2016618	1600574	1641873	1453630	2204861
	2400m ³ 容量	100A	87207.86	159722	384937	393927	582021	347816	619142
		200A	122940.94	451097	790967	733483	969901	687515	1073353
		600A	205800.96	1301251	2185144	2158562	2683236	1825925	3042455

表-11-9 円筒型タンクの強め材の取付け強さ (2/2)

機器名称		管台 口径	溶接部の 負うべき 荷重	予想される破断箇所の強さ					
				W [N]	W ₁ [N]	W ₂ [N]	W ₃ [N]	W ₄ [N]	W ₅ [N]
多核種処理水貯槽	2900m ³ 容量	100A	55660	106517	343620	151710	331515	286322	388813
		200A	94803	263580	727160	428196	724848	560232	891776
		650A	243134	1372633	2454917	2137497	2706349	1941485	3219781
Sr 処理水貯槽	1000m ³ 容量	100A	33964.16	166151	337182	324487	437680	279344	495518
		200A	39660.64	407243	638076	554885	661549	513907	785718
		600A	22336.96	1412596	1798294	1471384	1477146	1418358	1857082
	1160m ³ 容量	100A	37367.82	154937	278514	119886	199587	234638	243463
		200A	63939.66	342042	570661	300675	402159	443526	529294
		650A	167003.76	1412331	2016618	1600574	1641873	1453630	2204861
	1200m ³ 容量	100A	82174.99	115577	272545	239591	299186	175172	396559
		200A	154245.91	250813	515761	422299	501432	329946	687247
		600A	432142.92	801839	1453572	1296335	1421230	926735	1948068

③ 平成 25 年 8 月 14 日以降に設計するタンクのうち J2・J3 エリアのタンク

a. 円筒型タンクの胴の厚さ評価

設計・建設規格に準拠し、板厚評価を実施した。評価の結果、水頭圧に耐えられることを確認した（表-12-1, 2）。

$$t = \frac{DiH\rho}{0.204S\eta}$$

ただし、t の値は炭素鋼、低合金鋼の場合は t=3[mm] 以上、その他の金属の場合は t=1.5[mm] 以上とする。また、内径の区分に応じた必要厚さを考慮する。

表-12-1 円筒型タンクの胴の板厚評価の数値根拠

機器名称		Di [m]	H [m]	ρ	材料	温度 [°C]	S [MPa]	η	t [mm]
多核種処理水貯槽	2400m ³ 容量	■	■	1	SM400C	常温	100	0.65	16.2

※1 : 満水での水頭。

表-12-2 円筒型タンクの胴の板厚評価結果

機器名称		評価部位	必要肉厚[mm]	実厚[mm]
多核種処理水貯槽	2400m ³ 容量	タンク板厚	14.3	18.8

b. 円筒型タンクの底板の厚さ評価【日本工業規格】

JIS8501 鋼製石油貯槽の構造 (2013) 5.4.2 底板の大きさ a) ,b) に基づき最小呼び厚さとして選定した。(表-12-3)

アニュラ板：側板最下段の厚さ (18.8mm) $15 < t_s \leq 20$ の場合, アニュラ板の最小厚さは 12mm とする。

底板：底板に使用する板の厚さは, 6mm 未満となつてはならない。

表-12-3 円筒型タンクの底板の板厚評価結果

機器名称		評価部位	最小呼び厚さ [mm]	実厚 [mm]
多核種処理水貯槽	2400m ³ 容量	タンク板厚 (アニュラ板)	12.0	16.0
		タンク板厚 (底板)	6.0	12.0

c-1. 円筒型タンクの管台の厚さの評価【日本工業規格】

JIS B 8501 鋼製石油貯槽の構造 (2013) 5.10.3 側ノズル 表 13 に基づき, ノズルの呼び径からネックの最小呼び径厚さを選定した。(表-12-4)

表-12-4 円筒型タンクの管台の板厚評価結果

機器名称		管台口径	評価部位	ネックの最小呼び径厚さ [mm]	実厚 [mm]
多核種処理水貯槽	2400m ³ 容量	100A	管台板厚	8.6	8.6
		200A	管台板厚	12.7	12.7

c-2. 円筒型タンクのマンホール管台の厚さ, 補強評価【日本工業規格】

JIS B 8501 鋼製石油貯槽の構造 (2013) 5.10.3 側ノズル 表 11, よりに基づき, 測板よりネック部最小厚さを選定した。(表-12-5)

表-12-5 円筒型タンクの管台の板厚評価結果 (マンホール)

機器名称		管台口径	評価部位	ネック部最小厚さ [mm]	実厚 [mm]
多核種処理水貯槽	2400m ³ 容量	600A	管台板厚	12.0	12.0

c-3. 円筒型タンクの管台の厚さ評価（参考）

参考として、設計・建設規格に準拠し、管台の板厚評価を実施した。評価の結果、水頭圧に耐えられることを確認した（表-12-6, 7）。

$$t = \frac{DiH\rho}{0.204S\eta}$$

t : 管台の計算上必要な厚さ

Di : 管台の内径

H : 水頭

ρ : 液体の比重

S : 最高使用温度における材料の許容引張応力

η : 長手継手の効率

ただし、管台の外径の区分に応じた必要厚さを考慮する。

表-12-6 円筒型タンクの管台の板厚評価の数値根拠

機器名称	管台口径	Di [m]	H [m]	ρ	材料	温度	S [MPa]	η	t [mm]	
多核種処理水貯槽	2400m ³ 容量	100A	■	■	1	STPG370	常温	93	1.0	0.06 →3.5 ^{※2}
		200A	■	■	1	STPG370	常温	93	1.0	0.12 →3.5 ^{※2}
		600A	■	■	1	SM400C	常温	100	0.7	0.48 →3.5 ^{※2}

※1 : 満水での水頭。

※2 : 管台の外径：82mm 以上のものについては 3.5mm

表-12-7 円筒型タンクの管台の板厚評価結果

機器名称	管台口径	評価部位	必要肉厚 [mm]	実厚 [mm]	
多核種処理水貯槽	2400m ³ 容量	100A	管台板厚	3.5	8.6
		200A	管台板厚	3.5	12.7
		600A	管台板厚	3.5	12.0

d-1. 円筒型タンクの管台の側ノズルの評価【日本工業規格】

JIS B 8501 鋼製石油貯槽の構造 (2013) 5.10.3 側ノズル 表 13 に基づき、ノズルの呼び径から強め材を選定した。(表-12-8)

尚、強め材の形状の選定として、5.10.3 側ノズル 図 12-2) 丸型を採用する

表-12-8 円筒型タンクの穴の補強評価結果 (強め材)

機器名称		管台口径	評価部位	強め材材料	強め材の幅 [mm]	強め材の穴の直径 [mm]	強め材板厚 [mm]
多核種処理水貯槽	2400m ³ 容量	100A	管台	SM400C	305	118	18.8
		200A	管台	SM400C	480	220	18.8

d-2. 円筒型タンクのマンホール管台の厚さ、補強評価【日本工業規格】

JIS B 8501 鋼製石油貯槽の構造 (2013) 5.10.3 側ノズル 表 11, よりに基づき強め材を選定した。(表-12-9)

表-12-9 円筒型タンクの穴の補強評価結果 (強め材)

機器名称		管台口径	評価部位	強め材材料	強め材の幅 [mm]	強め材の穴の直径 [mm]	強め材板厚 [mm]
多核種処理水貯槽	2400m ³ 容量	600A	管台	SM400C	1370	613	18.8

d-3. 円筒型タンクの胴の穴の補強評価 (参考)

参考として、設計・建設規格に準拠し、胴の穴の補強について評価を実施した。評価の結果、補強に有効な面積が補強に必要な面積より大きいため、補強は十分であることを確認した (表-12-10, 11)。

$$A_0 = A_1 + A_2 + A_3 + A_4$$

$$A_1 = (\eta t_s - Ft_{sr})(X - d)$$

$$-2\left(1 - \frac{S_n}{S_s}\right)(\eta t_s - Ft_{sr})t_n$$

$$X = X_1 + X_2$$

$$X_1 = X_2 = \left(\text{Max}\left(d, \frac{d}{2} + t_s + t_n\right)\right)$$

$$A_2 = 2((t_{n1} - t_{nr})Y_1 + t_{n2}Y_2)S_n / S_s$$

$$t_{nr} = \frac{PDi}{2S - 1.2P}$$

$$Y_1 = \text{Min}(2.5t_s, 2.5t_{n1} + Te)$$

$$Y_2 = \text{Min}(2.5t_s, 2.5t_{n2}, h)$$

$$A_3 = L_1L_1 + L_2L_2 + L_3L_3$$

$$A_4 = (W - Wi) \times Te$$

$$W = \text{Min}(X, De)$$

$$Ar = dt_{sr}F + 2\left(1 - \frac{S_n}{S_s}\right)t_{sr}Ft_n$$

- A₀ : 補強に有効な総面積
- A₁ : 胴鏡板又は平板部分の補強に有効な面積
- A₂ : 管台部分の補強に有効な面積
- A₃ : すみ肉溶接部の補強に有効な面積
- A₄ : 強め材の補強に有効な面積
- η : PVC-3161.2 に規定する効率
- t_s : 胴の最小厚さ
- t_{sr} : 継ぎ目のない胴の計算上必要な厚さ (PVC-3122(1)において η=1 としたもの)
- t_n : 管台最小厚さ
- t_{n1} : 胴板より外側の管台最小厚さ
- t_{n2} : 胴板より内側の管台最小厚さ
- t_{nr} : 管台の計算上必要な厚さ
- P : 最高使用圧力(水頭)=9.80665×10³H ρ
- S_s : 胴板材料の最高使用温度における許容引張応力
- S_n : 管台材料の最高使用温度における許容引張応力
- Di : 管台の内径
- X : 胴面に沿った補強に有効な範囲
- X₁ : 補強に有効な範囲
- X₂ : 補強に有効な範囲
- Y₁ : 胴面に垂直な補強の有効な範囲 (胴より外側)
- Y₂ : 胴面に垂直な補強の有効な範囲 (胴より内側)
- h : 管台突出し高さ (胴より内側)
- L₁ : 溶接の脚長
- L₂ : 溶接の脚長
- L₃ : 溶接の脚長
- A_r : 補強が必要な面積
- d : 胴の断面に現れる穴の径
- F : 係数 (図 PVC-3161.2-1 から求めた値)
- Te : 強め材厚さ
- W : 強め材の有効範囲
- Wi : 開先を含めた管台直径
- De : 強め材外径

表-12-10 円筒型タンクの穴の補強評価結果の数値根拠 (1/5)

機器名称	管台口径	管台材料	温度	F	γ	S _n [MPa]	S _s [MPa]	t _s [mm]	t _{sc} [mm]	t _o [mm]	Y	d	A1 [mm ²]
多核種処理水貯槽	100A	STPG370	常温	1	1	93	100	18.8	■	8.6	■	■	■
	200A	STPG370	常温	1	1	93	100	18.8	■	12.7	■	■	■
	600A	SM400C	常温	1	1	100	100	18.8	■	12.0	■	■	■

表-12-10 円筒型タンクの穴の補強評価結果の数値根拠 (2/5)

機器名称	管台口径	H [mm]	d [mm]	S _n [MPa]	S _s [MPa]	t _{n1} [mm]	t _{n2} [mm]	h [mm]	t _{sc} [mm]	t _s [mm]	Y ₁ [mm]	Y ₂ [mm]	A2 [mm ²]
多核種処理水貯槽	200A	■	■	93	100	■	■	■	0.117	18.8	■	■	■
	600A	■	■	100	100	■	■	■	0.478	18.8	■	■	■

表-12-10 円筒型タンクの穴の補強評価結果の数値根拠 (3/5)

機器名称	管台口径	L ₁ [mm]	L ₂ [mm]	L ₃ [mm]	A3 [mm ²]
多核種処理水貯槽	200A	■	■	■	446.00
	600A	■	■	■	421.00

表一12-10 円筒型タンクの穴の補強評価結果の数値根拠 (4/5)

機器名称	管台 口径	W [mm]	W1 [mm]	X [mm]	De [mm]	Te [mm]	A4 [mm ²]
多核種処理水貯槽	100A	194.2	118	194.2	■	■	1432.56
	200A	381.8	220	381.8	■	■	3041.84
	600A	1171.2	613	1171.2	■	■	10494.16

表一12-10 円筒型タンクの穴の補強評価結果の数値根拠 (5/5)

機器名称	管台 口径	d [mm]	T _{cr} [mm]	F	S _n [MPa]	S _s [MPa]	A _f [mm ²]	A ₀ [mm ²]
多核種処理水貯槽	100A	■	■	1	93	100	910.30 →911	3665.47 →3665
	200A	■	■	1	93	100	1784.2 →1785	6884.51 →6884
	600A	■	■	1	100	100	5422.66 →5423	18198.29 →18198

表一表一12-11 円筒型タンクの穴の補強評価結果

機器名称	管台口径	評価部位	Ar [mm ²]	Ao [mm ²]
多核種処理水貯槽	100A	管台	911	3665
	200A	管台	1785	6884
	600A	管台	5423	18198

d-4. 強め材の取付け強さ (参考)

参考として、設計・建設規格に準拠し、強め材の取付け強さについて評価を実施した。評価の結果、溶接部の強度が十分であることを確認した (表-12-12, 13)。

$$F_1 = \frac{\pi}{2} d_o L_1 S \eta_1$$

$$F_2 = \frac{\pi}{2} d t_n S_n \eta_3$$

$$F_3 = \frac{\pi}{2} d'_o t_s S \eta_2$$

$$F_4 = \frac{\pi}{2} d_o L_2 S \eta_1$$

$$F_5 = \frac{\pi}{2} W_o L_3 S \eta_1$$

$$F_6 = \frac{\pi}{2} d'_o t_s S \eta_2$$

$$W = d'_o t_{sr} S - (t_s - F t_{sr}) (X - d'_o) S$$

$$W_1 = F_1 + F_2$$

$$W_2 = F_1 + F_6 + F_4$$

$$W_3 = F_5 + F_2$$

$$W_4 = F_5 + F_3$$

$$W_5 = F_1 + F_3$$

$$W_6 = F_5 + F_6 + F_4$$

F₁ : 断面 (管台外側のすみ肉溶接部) におけるせん断強さ

F₂ : 断面 (管台内側の管台壁) におけるせん断強さ

F₃ : 断面 (突合せ溶接部) におけるせん断強さ

F₄ : 断面 (管台内側のすみ肉溶接部) におけるせん断強さ

F₅ : 断面 (強め材のすみ肉溶接部) におけるせん断強さ

F₆ : 断面 (突合せ溶接部) におけるせん断強さ

d_o : 管台外径

d : 管台内径

d_o' : 胴の穴の径

W_o : 強め材の外径

S : 胴板材料の最高使用温度における許容引張応力

S_n : 管台材料の最高使用温度における許容引張応力

L₁ : すみ肉溶接部の脚長 (管台取付部 (胴より外側))

L₂ : すみ肉溶接部の脚長 (管台取付部 (胴より内側))

L₃ : 溶接部の脚長 (強め材)

η₁ : 強め材の取付け強さ (表 PVC-3169-1 の値)

η₂ : 強め材の取付け強さ (表 PVC-3169-1 の値)

η₃ : 強め材の取付け強さ (表 PVC-3169-1 の値)

W : 溶接部の負うべき荷重

t_{sr} : 継目のない胴の計算上必要な厚さ

(PVC-3122(1)において η=1 としたもの)

F : 管台の取付角度より求まる係数

(図 PVC-3161.2-1 から求めた値)

X : 補強に有効な範囲

W₁ : 予想される破断箇所の強さ

W₂ : 予想される破断箇所の強さ

W₃ : 予想される破断箇所の強さ

W₄ : 予想される破断箇所の強さ

W₅ : 予想される破断箇所の強さ

W₆ : 予想される破断箇所の強さ

表-12-12 円筒型タンクの強め材の取付け強さの数値根拠 (1/7)

機器名称		管台 口径	d _{o'} [mm]	t _{sr} [mm]	S [MPa]	t _s [mm]	X [mm]	F [N]	W [N]
多核種処理水貯槽	2400m ³ 容量	100A	■	■	100	18.8	194.2	1	63457.2
		200A	■	■	100	18.8	381.8	1	76246.8
		600A	■	■	100	18.8	1171.2	1	62563.2

表-12-12 円筒型タンクの強め材の取付け強さの数値根拠 (2/7)

機器名称		管台 口径	d _o [mm]	L ₁ [mm]	S [MPa]	η ₁	F ₁ [N]
多核種処理水貯槽	2400m ³ 容量	100A	■	■	100	0.46	74331
		200A	■	■	100	0.46	203179
		600A	■	■	100	0.46	528572

表-12-12 円筒型タンクの強め材の取付け強さの数値根拠 (3/7)

機器名称		管台 口径	d [mm]	t _n [mm]	S _n [MPa]	η ₃	F ₂ [N]
多核種処理水貯槽	2400m ³ 容量	100A	■	■	93	0.70	85393
		200A	■	■	93	0.70	247920
		600A	■	■	100	0.70	772681

※ : PVC-3166 による。

表-12-12 円筒型タンクの強め材の取付け強さの数値根拠 (4/7)

機器名称		管台 口径	d _{o'} [mm]	t _s [mm]	S [MPa]	η ₂	F ₃ [N]
多核種処理水貯槽	2400m ³ 容量	100A	■	■	100	0.70	273487
		200A	■	■	100	0.70	484338
		600A	■	■	100	0.70	1297355

表-12-12 円筒型タンクの強め材の取付け強さの数値根拠 (5/7)

機器名称		管台 口径	d _o [mm]	L ₂ [mm]	S [MPa]	η ₁	F ₄ [N]
多核種処理水貯槽	2400m ³ 容量	100A	■	■	100	0.46	74331
		200A	■	■	100	0.46	140662
		600A	■	■	100	0.46	396429

表-12-12 円筒型タンクの強め材の取付け強さの数値根拠 (6/7)

機器名称		管台 口径	W ₀ [mm]	L ₃ [mm]	S [MPa]	η ₁	F ₅ [N]
多核種処理水貯槽	2400m ³ 容量	100A	■	■	100	0.46	308536
		200A	■	■	100	0.46	485565
		600A	■	■	100	0.46	1385883

表-12-12 円筒型タンクの強め材の取付け強さの数値根拠 (7/7)

機器名称		管台 口径	d _o [mm]	t _s [mm]	S [MPa]	η ₂	F ₆ [N]
多核種処理水貯槽	2400m ³ 容量	100A	■	■	100	0.70	236278
		200A	■	■	100	0.70	447129
		600A	■	■	100	0.70	1260146

表-12-13 円筒型タンクの強め材の取付け強さ

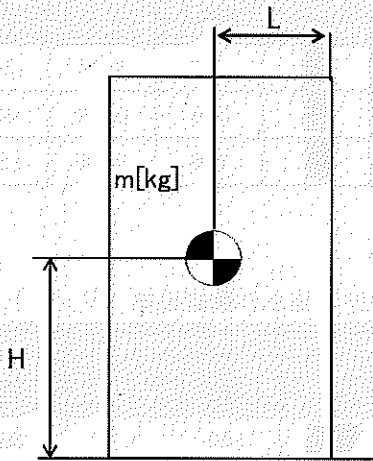
機器名称		管台 口径	溶接部の負 うべき荷重	予想される破断箇所の強さ						
				W [N]	W ₁ [N]	W ₂ [N]	W ₃ [N]	W ₄ [N]	W ₅ [N]	W ₆ [N]
多核種処理水貯槽	2400m ³ 容量	100A		63457.2	159724	384940	393929	582023	347818	619145
		200A		76246.8	451099	790970	733485	969903	687517	1073356
		600A		62563.2	1301253	2185147	2158564	2683238	1825927	3042458

(2)耐震性評価

サプレッションプール水サージタンクは、工事計画認可申請書(57資庁第2974号 昭和57年4月20日認可)において確認を実施している。その他の中低濃度タンクに関する耐震性評価を以下に示す。

a. 転倒評価

地震による転倒モーメントと自重による安定モーメントを算出し、それらと比較することにより転倒評価を実施した。評価に用いた数値を表-15-1, 2に示す。評価の結果、地震による転倒モーメントは自重による安定モーメントより小さいことから、転倒しないことを確認した(表-15-3)。



- m : 機器質量
- g : 重力加速度 (9.80665 m/s²)
- H : 据付面からの重心までの距離
- L : 転倒支点から機器重心までの距離
- C_H : 水平方向設計震度 (0.36)

各記号の下付文字は、下記を意味する。
 t : タンク, w : 保有水,
 b : ベース

地震による転倒モーメント :

$$M_1 [N \cdot m] = m \times g \times C_H \times H$$

$$= g \times C_H \times (m_t \times H_t + m_w \times H_w + m_b \times H_b)$$

自重による安定モーメント :

$$M_2 [N \cdot m] = m \times g \times L$$

$$= (m_t \times L_t + m_w \times L_w + m_b \times L_b) \times g$$

表-15-1 タンク・槽類の転倒評価計算根拠(1/2)

機器名称	m_1 [t]	m_2 [t]	H_1 [m]	H_2 [m]	L_1 [m]	L_2 [m]	M_1 [kN·m]	M_2 [kN·m]
SPT 受入水タンク	35m ³ 容量						574 → 5.8×10 ²	2,927 → 2.9×10 ³
	40m ³ 容量						170.3 → 1.8×10 ²	425 → 4.2×10 ²
廃液 R0 供給タンク	42m ³ 容量						223 → 2.3×10 ²	544 → 5.4×10 ²
	110m ³ 容量						194 → 2.0×10 ²	557 → 5.5×10 ²
R0 処理水受タンク	300m ³ 容量						574 → 5.8×10 ²	2,927 → 2.9×10 ³
	450m ³ 容量						574 → 5.8×10 ²	2,927 → 2.9×10 ³
R0 処理水貯槽	1000m ³ 容量						5,885 → 5.9×10 ³	12,237 → 1.2×10 ⁴
	1000m ³ 容量						7,663 → 7.7×10 ³	23,664 → 2.3×10 ⁴
R0 濃縮水受タンク	500m ³ 容量						24,948 → 2.5×10 ⁴	77,979 → 7.7×10 ⁴
	700m ³ 容量						574 → 5.8×10 ²	2,927 → 2.9×10 ³
R0 濃縮水貯槽 (フラスコ)	1000m ³ 容量						10,027 → 1.1×10 ⁴	26,841 → 2.6×10 ⁴
	1000m ³ 容量 (溶接)						21,865 → 2.2×10 ⁴	35,170 → 3.5×10 ⁴
R0 濃縮水貯槽	1000m ³ 容量						23,976 → 2.4×10 ⁴	76,488 → 7.6×10 ⁴
	1000m ³ 容量 (溶接)						23,292 → 2.4×10 ⁴	74,620 → 7.4×10 ⁴
R0 濃縮水貯槽	1000m ³ 容量						31,880 → 3.2×10 ⁴	63,323 → 6.3×10 ⁴

※ : 満水時における据付面から重心までの距離。

表一15-1 タンク・槽類の転倒評価計算根拠(2/2)

機器名称	m_1 [t]	m_2 [t]	H_1 [m]	H_2 [m]	L_1 [m]	L_2 [m]	M_1 [kN·m]	M_2 [kN·m]
多核種 処理水 貯槽	700m ³ 容量	■	■	■	■	■	17,156 → 1.8×10 ⁴ 19,371 → 2.0×10 ⁴	35,705 → 3.5×10 ⁴ 34,774 → 3.4×10 ⁴
	1000m ³ 容量 (コラージ)	■	■	■	■	■	23,976 → 2.4×10 ⁴	76,488 → 7.6×10 ⁴
	1000m ³ 容量 (溶接-K4以外)	■	■	■	■	■	23,292 → 2.4×10 ⁴	74,620 → 7.4×10 ⁴
	1000m ³ 容量 (溶接-K4)	■	■	■	■	■	31,880 → 3.2×10 ⁴	63,323 → 6.3×10 ⁴
	1160m ³ 容量	■	■	■	■	■	30,134 → 3.1×10 ⁴	71,051 → 7.1×10 ⁴
	1200m ³ 容量	■	■	■	■	■	30,120 → 3.1×10 ⁴	83,658 → 8.3×10 ⁴
	1220m ³ 容量	■	■	■	■	■	26,602 → 2.7×10 ⁴	78,767 → 7.8×10 ⁴
	1235m ³ 容量	■	■	■	■	■	30,134 → 3.1×10 ⁴	71,051 → 7.1×10 ⁴
	2400m ³ 容量 (J2, J3)	■	■	■	■	■	67,704 → 6.8×10 ⁴	232,326 → 23.2×10 ⁴
	2400m ³ 容量 (H2)	■	■	■	■	■	68,589 → 6.9×10 ⁴	233,908 → 23.3×10 ⁴
Sr 処理 水貯槽	2900m ³ 容量	■	■	■	■	■	70,891 → 7.1×10 ⁴	257,154 → 2.5×10 ⁵
	1000m ³ 容量	■	■	■	■	■	31,880 → 3.2×10 ⁴	63,323 → 6.3×10 ⁴
	1160m ³ 容量	■	■	■	■	■	30,134 → 3.1×10 ⁴	71,051 → 7.1×10 ⁴
	1200m ³ 容量	■	■	■	■	■	30,120 → 3.1×10 ⁴	83,658 → 8.3×10 ⁴
蒸発濃縮処理水貯槽	■	■	■	■	■	23,976 → 2.4×10 ⁴	76,448 → 7.6×10 ⁴	
濃縮水タンク	■	■	■	■	■	205 → 2.1×10 ²	544 → 5.4×10 ²	

※ : 満水時における据付面から重心までの距離。

表一 1 5 - 2 円筒横置きタンクの転倒評価計算根拠

機器名称	m [t]	H [m]	L [m]	M ₁ [kN・m]	M ₂ [kN・m]
濃縮廃液貯槽	m _t	H _t	L _t	1, 023 → 1.1 × 10 ³	2, 330 → 2.3 × 10 ³
	m _w	H _w	L _w		
	m _{b1}	H _{b1}	L _{b1}		
	m _{b2}	H _{b2}	L _{b2}		

名称	評価部位	評価項目	水平地震動	算出値	許容値	単位
SPT 受入水タンク	本体	転倒	0.36	5.8×10^2	2.9×10^3	kN・m
	本体	転倒	0.36	1.8×10^2	4.2×10^2	kN・m
	本体	転倒	0.36	2.3×10^2	5.4×10^2	kN・m
	本体	転倒	0.36	2.0×10^2	5.5×10^2	kN・m
廃液 R0 供給タンク	本体	転倒	0.36	5.8×10^2	2.9×10^3	kN・m
	本体	転倒	0.36	110 m^3 容量		
	本体	転倒	0.36	42 m^3 容量		
R0 処理水受タンク	本体	転倒	0.36	5.8×10^2	2.9×10^3	kN・m
	本体	転倒	0.36	300 m^3 容量		
	本体	転倒	0.36	450 m^3 容量		
R0 処理水	本体	転倒	0.36	2.5×10^4	7.7×10^4	kN・m
	本体	転倒	0.36	2.9×10^3	2.9×10^3	kN・m
	本体	転倒	0.36	1.2×10^4	1.2×10^4	kN・m
R0 濃縮水	本体	転倒	0.36	5.8×10^2	2.9×10^3	kN・m
	本体	転倒	0.36	700 m^3 容量		
	本体	転倒	0.36	2.2×10^4	3.5×10^4	kN・m
	本体	転倒	0.36	2.4×10^4	7.6×10^4	kN・m
	本体	転倒	0.36	2.4×10^4	7.4×10^4	kN・m
R0 濃縮水受タンク	本体	転倒	0.36	2.5×10^4	7.6×10^4	kN・m
	本体	転倒	0.36	1000 m^3 容量		
	本体	転倒	0.36	1000 m^3 容量 (溶接)		
	本体	転倒	0.36	2.4×10^4	7.4×10^4	kN・m
	本体	転倒	0.36	2.4×10^4	7.6×10^4	kN・m
R0 濃縮水貯槽	本体	転倒	0.36	3.2×10^4	6.3×10^4	kN・m
	本体	転倒	0.36			
	本体	転倒	0.36	1.8×10^4	3.5×10^4	kN・m
	本体	転倒	0.36	2.0×10^4	3.4×10^4	kN・m
	本体	転倒	0.36	2.4×10^4	7.6×10^4	kN・m
多核種処理水貯槽	本体	転倒	0.36	1000 m^3 容量		
	本体	転倒	0.36	1000 m^3 容量 (溶接-K4 以外)		
	本体	転倒	0.36	1000 m^3 容量 (溶接-K4)		
	本体	転倒	0.36	1160 m^3 容量		
	本体	転倒	0.36	1200 m^3 容量		
	本体	転倒	0.36	1220 m^3 容量		
	本体	転倒	0.36	2.7×10^4	7.8×10^4	kN・m
	本体	転倒	0.36	3.1×10^4	8.3×10^4	kN・m

表-15-3 タンク・槽類の転倒評価結果 (1/2)

表-15-3 タンク・槽類の転倒評価結果 (2/2)

名称	評価部位	評価項目	水平地震動	算出値	許容値	単位	
多核種 処理水 貯槽	1235m ³ 容量	本体	転倒	0.36	3.1×10^4	7.1×10^4	kN・m
	2400m ³ 容量 (J2, J3)	本体	転倒	0.36	6.8×10^4	23.2×10^4	kN・m
	2400m ³ 容量 (H2)	本体	転倒	0.36	6.9×10^4	23.3×10^4	kN・m
	2900m ³ 容量	本体	転倒	0.36	7.1×10^4	2.5×10^5	kN・m
Sr 処理水 貯槽	1000m ³ 容量	本体	転倒	0.36	3.2×10^4	6.3×10^4	kN・m
	1160m ³ 容量	本体	転倒	0.36	3.1×10^4	7.1×10^4	kN・m
	1200m ³ 容量	本体	転倒	0.36	3.1×10^4	8.3×10^4	kN・m
蒸発濃縮処理水貯槽	本体	転倒	0.36	2.4×10^4	7.6×10^4	kN・m	
濃縮水タンク	本体	転倒	0.36	2.1×10^2	5.4×10^2	kN・m	
濃縮廃液貯槽	本体	転倒	0.36	1.1×10^3	2.3×10^3	kN・m	

b. 応力評価及び座屈評価

汚染水処理設備等を構成する機器のうち中低濃度タンク（円筒型）については、以下の通り貯留機能維持について評価する。

『JEAC4601-2008 原子力発電所耐震設計技術規程』に基づき、タンク胴板の応力評価及び座屈評価により、発生する応力が許容値を超えないことを確認する。（表-15-4, 5, 6, 7）

1. 評価

1.1. 胴の応力評価

イ. 組合せ応力が胴の最高使用温度における許容応力 S_a 以下であること。

応力の種類	許容応力 S_a
一次一般膜応力	設計降伏点 S_y と設計引張強さ S_u の0.6倍のいずれか小さい方の値。

一次応力の評価は算出応力が一次一般膜応力と同じ値であるので省略する。

応力計算において、静的地震力を用いる場合は、絶対値和を用いる。

(1) 静水頭及び鉛直方向地震による応力

$$\sigma_{\phi 1} = \frac{\rho' \cdot g \cdot H \cdot D_i}{2 \cdot t}$$

$$\sigma_{\phi 2} = \frac{\rho' \cdot g \cdot H \cdot D_i \cdot C_v}{2 \cdot t}$$

$$\sigma_{x 1} = 0$$

(2) 運転時質量及び鉛直方向地震による応力

胴がベースプレートと接合する点には、胴自身の質量による圧縮応力と鉛直方向地震による軸方向応力が生じる。

$$\sigma_{x 2} = \frac{m_e \cdot g}{\pi \cdot (D_i + t) \cdot t}$$

$$\sigma_{x 3} = \frac{m_e \cdot g \cdot C_v}{\pi \cdot (D_i + t) \cdot t}$$

(3) 水平方向地震による応力

水平方向の地震力により胴はベースプレート接合部で最大となる曲げモーメントを受ける。この曲げモーメントによる軸方向応力と地震力によるせん断応力は次のように求める。

$$\sigma_{x 4} = \frac{4 \cdot C_H \cdot m_0 \cdot g \cdot \ell_g}{\pi \cdot (D_i + t)^2 \cdot t}$$

$$\tau = \frac{2 \cdot C_H \cdot m_0 \cdot g}{\pi \cdot (D_i + t) \cdot t}$$

(4) 組合せ応力

(1)~(3)によって求めた胴の応力は以下のように組み合わせる。

a. 一次一般膜応力

(a) 組合せ引張応力

$$\sigma_{\phi} = \sigma_{\phi 1} + \sigma_{\phi 2}$$

$$\sigma_{ot} = \frac{1}{2} \cdot \left\{ \sigma_{\phi} + \sigma_{xt} + \sqrt{(\sigma_{\phi} - \sigma_{xt})^2 + 4 \cdot \tau^2} \right\}$$

$$\sigma_{xt} = \sigma_{x1} - \sigma_{x2} + \sigma_{x3} + \sigma_{x4}$$

(b) 組合せ圧縮応力

σ_{xc} が正の値（圧縮側）のとき、次の組合せ圧縮応力を求める。

$$\sigma_{\phi} = -\sigma_{\phi 1} - \sigma_{\phi 2}$$

$$\sigma_{oc} = \frac{1}{2} \cdot \left\{ \sigma_{\phi} + \sigma_{xc} + \sqrt{(\sigma_{\phi} - \sigma_{xc})^2 + 4 \cdot \tau^2} \right\}$$

$$\sigma_{xc} = -\sigma_{x1} + \sigma_{x2} + \sigma_{x3} + \sigma_{x4}$$

したがって、胴の組合せ一次一般膜応力の最大値は、

$$\sigma_o = \text{Max} \{ \text{組合せ引張応力} (\sigma_{ot}), \text{組合せ圧縮応力} (\sigma_{oc}) \} \text{と}$$

する。一次応力は一次一般膜応力と同じになるので省略する。

ロ. 圧縮膜応力（圧縮応力と曲げによる圧縮側応力の組合せ）は次式を満足すること。
 （座屈の評価）

$$\frac{\eta \cdot (\sigma_{x2} + \sigma_{x3})}{f_c} + \frac{\eta \cdot \sigma_{x4}}{f_b} \leq 1$$

ここで、 f_c は次による。

$$\frac{D_i + 2 \cdot t}{2 \cdot t} \leq \frac{1200 \cdot g}{F} \quad \text{のとき}$$

$$f_c = F$$

$$\frac{1200 \cdot g}{F} < \frac{D_i + 2 \cdot t}{2 \cdot t} < \frac{8000 \cdot g}{F} \quad \text{のとき}$$

$$f_c = F \cdot \left[1 - \frac{1}{6800 \cdot g} \cdot \left\{ F - \phi_1 \left(\frac{8000 \cdot g}{F} \right) \right\} \cdot \left(\frac{D_i + 2 \cdot t}{2 \cdot t} - \frac{1200 \cdot g}{F} \right) \right]$$

$$\frac{8000 \cdot g}{F} \leq \frac{D_i + 2 \cdot t}{2 \cdot t} \leq 800 \quad \text{のとき}$$

$$f_c = \phi_1 \left(\frac{D_i + 2 \cdot t}{2 \cdot t} \right)$$

ただし、 $\phi_1(x)$ は次の関数とする。

$$\phi_1(x) = 0.6 \cdot \frac{E}{x} \cdot \left[1 - 0.901 \cdot \left\{ 1 - \exp \left(-\frac{1}{16} \cdot \sqrt{x} \right) \right\} \right]$$

また、 f_b は次による。

$$\frac{D_i + 2 \cdot t}{2 \cdot t} \leq \frac{1200 \cdot g}{F} \quad \text{のとき}$$

$$f_b = F$$

$$\frac{1200 \cdot g}{F} < \frac{D_i + 2 \cdot t}{2 \cdot t} < \frac{9600 \cdot g}{F} \quad \text{のとき}$$

$$f_b = F \cdot \left[1 - \frac{1}{8400 \cdot g} \cdot \left\{ F - \phi_2 \left(\frac{9600 \cdot g}{F} \right) \right\} \cdot \left(\frac{D_i + 2 \cdot t}{2 \cdot t} - \frac{1200 \cdot g}{F} \right) \right]$$

$$\frac{9600 \cdot g}{F} \leq \frac{D_i + 2 \cdot t}{2 \cdot t} \leq 800 \quad \text{のとき}$$

$$f_b = \phi_2 \left(\frac{D_i + 2 \cdot t}{2 \cdot t} \right)$$

ただし、 $\phi_2(x)$ は次の関数とする。

$$\phi_2(x) = 0.6 \cdot \frac{E}{x} \cdot \left[1 - 0.731 \cdot \left\{ 1 - \exp \left(-\frac{1}{16} \cdot \sqrt{x} \right) \right\} \right]$$

η は安全率で次による。

$$\frac{D_i + 2 \cdot t}{2 \cdot t} \leq \frac{1200 \cdot g}{F} \quad \text{のとき}$$

$$\eta = 1$$

$$\frac{1200 \cdot g}{F} < \frac{D_i + 2 \cdot t}{2 \cdot t} < \frac{8000 \cdot g}{F} \quad \text{のとき}$$

$$\eta = 1 + \frac{0.5 \cdot F}{6800 \cdot g} \cdot \left(\frac{D_i + 2 \cdot t}{2 \cdot t} - \frac{1200 \cdot g}{F} \right)$$

$$\frac{8000 \cdot g}{F} \leq \frac{D_i + 2 \cdot t}{2 \cdot t} \quad \text{のとき}$$

$$\eta = 1.5$$

記号の説明

記号	記号の説明	単位
C_H	水平方向設計震度	—
C_v	鉛直方向設計震度	—
D_i	胴の内径	mm
E	胴の縦弾性係数	MPa
F	設計・建設規格 SSB-3121.1又はSSB-3131に定める値	MPa
f_b	曲げモーメントに対する許容座屈応力	MPa
f_c	軸圧縮荷重に対する許容座屈応力	MPa
g	重力加速度 (=9.80665)	m/s^2
H	水頭	mm
l_g	基礎から容器重心までの距離	mm
m_o	容器の運転時質量	kg
m_e	容器の空質量	kg
S	設計・建設規格 付録材料図表 Part5 表5に定める値	MPa
S_a	胴の許容応力	MPa
S_u	設計・建設規格 付録材料図表 Part5 表9に定める値	MPa
S_y	設計・建設規格 付録材料図表 Part5 表8に定める値	MPa
t	胴板の厚さ	mm
η	座屈応力に対する安全率	—
π	円周率	—
ρ'	液体の密度 (=比重 $\times 10^{-6}$)	kg/mm^3
σ_o	胴の一次一般膜応力の最大値	MPa
σ_{oc}	胴の組合せ圧縮応力	MPa
σ_{ot}	胴の組合せ引張応力	MPa
$\sigma_{x1}, \sigma_{\phi 1}$	静水頭により胴に生じる軸方向及び周方向応力	MPa
σ_{x2}	胴の空質量による軸方向圧縮応力	MPa
σ_{x3}	胴の鉛直方向地震による軸方向応力	MPa
σ_{x4}	胴の水平方向地震による軸方向応力	MPa
σ_{xc}	胴の軸方向応力の和 (圧縮側)	MPa
σ_{xt}	胴の軸方向応力の和 (引張側)	MPa
σ_{ϕ}	胴の周方向応力の和	MPa
$\sigma_{\phi 2}$	静水頭に鉛直方向地震が加わり胴に生じる周方向応力	MPa
τ	地震により胴に生じるせん断応力	MPa
$\phi_1(x)$	圧縮荷重に対する許容座屈応力の関数	MPa
$\phi_2(x)$	曲げモーメントに対する許容座屈応力の関数	MPa

表-15-4 円筒型タンクの胴の応力評価の数値根拠 (1/7)

機器名称		ρ' [kg/mm ³]	H [mm]	D _i [mm]	t [mm]	$\sigma_{\phi 1}$ [MPa]
多核種 処理水 貯槽	700m ³ 容量	0.000001	■	■	12	44.2
		0.000001	■	■	16	34.1
	1000m ³ 容量	0.000001	■	■	15	47.6
	1160m ³ 容量	0.000001	■	■	12	58.4
	1220m ³ 容量	0.000001	■	■	12	54.2
	2400m ³ 容量	0.000001	■	■	18.8	55.8

表-15-4 円筒型タンクの胴の応力評価の数値根拠 (2/7)

機器名称		ρ' [kg/mm ³]	H [mm]	D _i [mm]	t [mm]	C _v	$\sigma_{\phi 2}$ [MPa]
多核種 処理水 貯槽	700m ³ 容量	0.000001	■	■	12	0	0
		0.000001	■	■	16	0	0
	1000m ³ 容量	0.000001	■	■	15	0	0
	1160m ³ 容量	0.000001	■	■	12	0	0
	1220m ³ 容量	0.000001	■	■	12	0	0
	2400m ³ 容量	0.000001	■	■	18.8	0	0

表-15-4 円筒型タンクの胴の応力評価の数値根拠 (3/7)

機器名称		m _c [kg]	D _i [mm]	t [mm]	$\sigma_{\phi 2}$ [MPa]
多核種 処理水 貯槽	700m ³ 容量	■	■	12	1.4
		■	■	16	1.8
	1000m ³ 容量	■	■	15	1.8
	1160m ³ 容量	■	■	12	1.4
	1220m ³ 容量	■	■	12	1.9
	2400m ³ 容量	■	■	18.8	1.9

表-1.5-4 円筒型タンクの胴の応力評価の数値根拠 (4/7)

機器名称		m_a [kg]	D_i [mm]	t [mm]	C_v	σ_{x3} [MPa]
多核種 処理水 貯槽	700m ³ 容量	■	■	12	0	0
		■	■	16	0	0
	1000m ³ 容量	■	■	15	0	0
	1160m ³ 容量	■	■	12	0	0
	1220m ³ 容量	■	■	12	0	0
	2400m ³ 容量	■	■	18.8	0	0

表-1.5-4 円筒型タンクの胴の応力評価の数値根拠 (5/7)

機器名称		C_H	m_a [kg]	L_e [mm]	D_i [mm]	t [mm]	σ_{x4} [MPa]
多核種 処理水 貯槽	700m ³ 容量	0.36	■	■	9,000	12	22.8
		0.36	■	■	8,100	16	21.1
	1000m ³ 容量	0.36	■	■	10,000	15	23.6
	1160m ³ 容量	0.36	■	■	11,000	12	26.3
	1220m ³ 容量	0.36	■	■	12,000	12	19.6
	2400m ³ 容量	0.36	■	■	16,200	18.8	17.4

表-1.5-4 円筒型タンクの胴の応力評価の数値根拠 (6/7)

機器名称		C_H	m_a [kg]	D_i [mm]	t [mm]	τ [MPa]
多核種 処理水 貯槽	700m ³ 容量	0.36	■	■	12	17.0
		0.36	■	■	16	13.6
	1000m ³ 容量	0.36	■	■	15	18.4
	1160m ³ 容量	0.36	■	■	12	22.0
	1220m ³ 容量	0.36	■	■	12	20.8
	2400m ³ 容量	0.36	■	■	18.8	21.4

表-15-4 円筒型タンクの胴の応力評価の数値根拠 (7/7)

機器名称		$\sigma_{\phi 1}$ [MPa]	$\sigma_{\phi 2}$ [MPa]	$\sigma_{\phi 4}$ [MPa]	τ [MPa]	σ_{0t} [MPa]	σ_{0c} [MPa]	S_y [MPa]	S_u [MPa]
多核種 処理水 貯槽	700m ³ 容量	44.2	1.4	22.8	17.0	53.2	28.2	241	395
		34.1	1.8	21.1	13.6	42.1	26.0	241	394
	1000m ³ 容量	47.6	1.8	23.6	18.4	57.2	29.8	241	394
	1160m ³ 容量	58.4	1.4	26.3	22.0	69.3	33.0	235	386
	1220m ³ 容量	54.2	1.9	19.6	20.8	63.6	26.8	245	400
	2400m ³ 容量	55.8	1.9	17.4	21.4	65.0	25.0	235	400

表-15-5 円筒型タンクの胴の応力評価結果

機器名称		部材	材料	水平方向 設計震度	応力	算出応力 [MPa]	許容応力 [MPa]
多核種処理水 貯槽	700m ³ 容量	胴板	SM400A	0.36	一次一般膜	54	237
		胴板	SS400	0.36	一次一般膜	43	236
	1000m ³ 容量	胴板	SS400	0.36	一次一般膜	58	236
	1160m ³ 容量	胴板	SM400C	0.36	一次一般膜	70	231
	1220m ³ 容量	胴板	SM400C	0.36	一次一般膜	64	240
	2400m ³ 容量	胴板	SM400C	0.36	一次一般膜	65	235

表-15-6 円筒型タンクの座屈評価の数値根拠

機器名称		η	E [MPa]	σ_{x2} [MPa]	σ_{x4} [MPa]	f_c [MPa]	f_b [MPa]	算出値*
多核種 処理水 貯槽	700m ³ 容量	1.5	201,000	1.4	22.8	118	153	0.24
		1.37	201,000	1.8	21.1	170	185	0.17
	1000m ³ 容量	1.5	201,000	1.8	23.6	139	164	0.24
	1160m ³ 容量	1.5	200,360	1.4	26.3	88	121	0.36
	1220m ³ 容量	1.5	202,000	1.9	19.6	78	109	0.31
	2400m ³ 容量	1.5	201,666	1.9	17.4	97	131	0.23

※評価式「 $\eta \cdot (\sigma_{x2} + \sigma_{x3}) / f_c + \eta \cdot \sigma_{x4} / f_b$ 」の算出値

表-15-7 円筒型タンクの座屈評価結果

機器名称	部材	材料	水平方向 設計震度	座屈評価結果	
多核種処理水 貯槽	700m ³ 容量	胴板	SM400A	0.36	0.24 < 1
		胴板	SS400	0.36	0.17 < 1
	1000m ³ 容量	胴板	SS400	0.36	0.24 < 1
	1160m ³ 容量	胴板	SM400C	0.36	0.36 < 1
	1220m ³ 容量	胴板	SM400C	0.36	0.31 < 1
	2400m ³ 容量	胴板	SM400C	0.36	0.23 < 1

c. 基準地震動 S s に対する評価

円筒型タンクに対し、基準地震動 S s による地震力にて発生する応力等を算出し許容値と比較することにより、タンクの貯水機能維持について評価を実施した。評価の結果、基準地震動による地震力に対して発生する応力等は許容値よりも小さく、機能が維持されることを確認した（表-16）。

表-16 円筒型タンクの基準地震動 S s に対する評価結果

機器名称	評価部位	評価項目	算出値	許容値	単位
RO 処理水貯槽 RO 濃縮水貯槽 蒸発濃縮処理水貯槽	側板	膜応力	246	360	MPa
		座屈	0.66	1	-
	接続ボルト (水平方向)	引張	355	525	MPa
	接続ボルト (鉛直方向)	引張	506	525	MPa

1.2.9. 地下貯水槽

(1) 構造強度評価

設計・建設規格におけるクラス 3 機器の要求を満足するものではないが、社団法人雨水貯留浸透技術協会「プラスチック製地下貯留浸透施設技術指針」に準じたプラスチック製枠材及び日本遮水工協会により製品認定を受けている遮水シートを使用することで、高い信頼性を確保する。

(2) 耐震性評価

(2)-1.1. 評価の項目・目的

地下貯水槽の耐震性評価は次の 2 項目について実施する。

- ① 地下貯水槽の地震発生時の止水シートの強度（止水性）の確認
- ② 地下貯水槽に地震が作用した場合の貯水槽内部の貯水枠材の強度の確認
 - a) 地表面載荷荷重として 10kN/m² を考慮した場合
 - b) 地下貯水槽の上盤に車両が載った場合

表-17 に、それぞれの評価項目の目的及び内容についてまとめたものを示す。このうち、最も重要なのは①にあげた地震発生時の止水性の確認であり、貯水枠材の強度に関しては、仮に貯水枠材が破壊に至っても不具合事象としては上盤の陥没等が発生する程度と想定され、最も重要な貯水槽の性能である止水性に悪影響はないと考えられる。

表-17 評価項目毎の目的・内容

評価項目	目的・内容	想定不具合事象
①止水シート強度	○ 地震力が作用した場合の止水シートの発生ひずみ量を解析し、シートが破断しないか、即ち漏えい事象が発生しないかを確認する。	○ 止水シートが破断すると、地中に貯水が漏えい拡散するリスクが生じる。
②貯水枠材強度 a) 地表面載荷荷重 10kN/m ²	○ 貯水枠材に地震力が作用した場合の貯水枠材応力度を検討して枠材の強度を確認する。	○ 貯水枠材が破壊すると、枠材が崩れて貯水槽の上盤が陥没する。それにより、上盤に敷設している PE シートが破断する可能性があるが、このシートは雨水混入防止用のものであり、漏えいには直接関係ない。
②貯水枠材強度 b) 車両荷重	○ 貯水槽の上盤に車両が載った場合(自動車荷重を考慮した場合)の貯水枠材の強度を確認する。	

(2)-1.2. 計算条件

各評価項目の作用荷重等の与条件の概要を表-18に示す。

表-18 評価項目毎の与条件

評価項目	作用震度	作用荷重
①止水シート強度	Bクラス：水平震度 0.3 Sクラス：水平震度 0.6	各自重
②貯水枠材強度 a) 地表面載荷荷重 10kN/m ²	Bクラス：水平震度 0.3 Sクラス：水平震度 0.6 鉛直震度 0.3	地表載荷荷重 覆土荷重 貯水枠材荷重 地震時水平土圧
②貯水枠材強度 b) 車両荷重	鉛直震度 0.3	自動車荷重 (T-25) 覆土荷重

(2)-1.3. 照査結果

照査結果を表-19に示す。また各項目の検討の詳細は表-19に示す別添資料に示す。

表-19 評価項目毎の照査結果

評価項目	照査対象	作用震度	計算結果	許容値	詳細
①止水シート強度	止水シートの ひずみ量	Bクラス	0.148%	560%	別添-2
		Sクラス	0.206%	560%	
②貯水枠材強度 a) 地表面載荷荷重 10kN/m ²	貯水枠材の 水平・鉛直 強度	Bクラス	水平：23.0kN/m ²	30.0kN/m ²	別添-3
		Sクラス	水平：46.8kN/m ² 垂直：33.7kN/m ²	52.5kN/m ² 102.1kN/m ²	
②貯水枠材強度 b) 車両荷重	貯水枠材の 鉛直強度	—	77.3kN/m ²	102.1kN/m ²	別添-4

(3) スロッシングに対する評価

地下貯水槽の場合、プラスチック製枠材で構築される水室の中で最も大きなものの寸法は幅 25cm 以下と小規模であり、スロッシングのような長周期問題は顕在化しないと考えられる。なお、検討の詳細については別添-5に示す。

(4) 地下貯水槽を設置する地盤の評価

地下貯水槽は地盤を掘削して設置するため、掘削完了時の地盤は加圧密状態となっている。また設置するプラスチック製枠材と貯留する水の重量は、掘削した土砂（地盤）よりも小さいことから、地下貯水槽が掘削完了後の地盤上に設置されても、地盤が強度破壊等の不具合を発生することはないと考えられる。しかしながら、念のため、表層 0.5m の部分にはセメント系改良材による地盤改良を施し、地盤を補強する。

1.2.10. ポンプ

(1) 構造強度評価

材料証明書がなく、設計・建設規格におけるクラス 3 機器の要求を満足するものではないが、漏えい試験等を行い、有意な変形や漏えい、運転状態に異常がないことを確認した。従って、ポンプは必要な構造強度を有すると評価した。

なお、海外製の一部ポンプを除き、JIS 規格に準用したポンプを使用している。

1.2.11. 配管等

(1) 構造強度評価

a. 配管（鋼製）

材料証明書がなく、設計・建設規格におけるクラス 3 機器の要求を満足するものではないが、漏えい試験等を行い、有意な変形や漏えい、運転状態に異常がないことを確認した。従って、配管は必要な構造強度を有すると評価した。

また、配管の主要仕様から設計・建設規格に基づき板厚評価を実施した。評価に用いた数値を表-20-1 に示す。評価の結果、最高使用圧力に耐えられることを確認した（表-20-2）。

$$t = \frac{PD_0}{2S\eta + 0.8P}$$

t : 管の計算上必要な厚さ

D₀ : 管の外径

P : 最高使用圧力[MPa]

S : 最高使用温度における

材料の許容引張応力[MPa]

η : 長手継手の効率

表-20-1 配管構造強度評価の計算根拠

評価 機器	口径	Sch.	材質	P [MPa]	温度 [°C]	Do [mm]	S [MPa]	η	t [mm]
配管①	100A	80	STPG370 STPT370	1.37	66	114.3	93	1.00	0.837 → 0.84
配管②	200A	80	STPG370 STPT370	1.37	66	216.3	93	1.00	1.584 → 1.6
配管③	50A	40	SUS316L	1.37	66	60.5	108	1.00	0.382 → 0.39
配管④	80A	40	SUS316L	1.37	66	89.1	108	1.00	0.562 → 0.57
配管⑤	50A	20S	SUS316L	0.3	50	60.5	110	0.60	0.137 → 0.14
配管⑥	80A	20S	SUS316L	0.3	50	89.1	110	0.60	0.202 → 0.21
配管⑦	100A	20S	SUS316L	0.3	50	114.3	110	0.60	0.259 → 0.26
配管⑧	150A	20S	SUS316L	0.3	50	165.2	110	0.60	0.375 → 0.38
配管⑨	200A	20S	SUS316L	0.3	50	216.3	110	0.60	0.491 → 0.50
配管⑩	50A	80	STPG370 STPT370	1.37	66	60.5	93	1.00	0.443 → 0.45
配管⑪	80A	80	STPG370 STPT370	1.37	66	89.1	93	1.00	0.652 → 0.66
配管⑫	150A	80	STPG370 STPT370	1.37	66	165.2	93	1.00	1.210 → 1.3
配管⑬	25A	80	STPG370	0.5	66	34.0	93	1.00	0.091 → 0.10
配管⑭	50A	80	STPG370	0.5	66	60.5	93	1.00	0.162 → 0.17
配管⑮	80A	80	STPG370	0.5	66	89.1	93	1.00	0.239 → 0.24
配管⑯	100A	80	STPG370	0.5	66	114.3	93	1.00	0.307 → 0.31
配管⑰	50A	40	SUS316L	0.97	66	60.5	108	1.00	0.271 → 0.28
配管⑱	80A	40	SUS316L	0.97	66	89.1	108	1.00	0.399 → 0.40
配管⑲	50A	40	SUS316L	1.37	66	60.5	108	0.60	0.634 → 0.64
配管⑳	80A	40	SUS316L	1.37	66	89.1	108	0.60	0.934 → 0.94

表-20-2 配管構造強度評価結果

評価機器	口径	Sch.	材質	最高使用 圧力 (MPa)	最高使用 温度 (°C)	必要肉厚 (mm)	肉厚 (mm)
配管①	100A	80	STPG370 STPT370	1.37	66	0.84	8.6
配管②	200A	80	STPG370 STPT370	1.37	66	1.6	12.7
配管③	50A	40	SUS316L	1.37	66	0.39	3.9
配管④	80A	40	SUS316L	1.37	66	0.57	5.5
配管⑤	50A	20S	SUS316L	0.3	50	0.14	3.5
配管⑥	80A	20S	SUS316L	0.3	50	0.21	4.0
配管⑦	100A	20S	SUS316L	0.3	50	0.26	4.0
配管⑧	150A	20S	SUS316L	0.3	50	0.38	5.0
配管⑨	200A	20S	SUS316L	0.3	50	0.50	6.5
配管⑩	50A	80	STPG370 STPT370	1.37	66	0.45	5.5
配管⑪	80A	80	STPG370 STPT370	1.37	66	0.66	7.6
配管⑫	150A	80	STPG370 STPT370	1.37	66	1.3	11.0
配管⑬	25A	80	STPG370	0.5	66	0.10	4.5
配管⑭	50A	80	STPG370	0.5	66	0.17	5.5
配管⑮	80A	80	STPG370	0.5	66	0.24	7.6
配管⑯	100A	80	STPG370	0.5	66	0.31	8.6
配管⑰	50A	40	SUS316L	0.97	66	0.28	3.9
配管⑱	80A	40	SUS316L	0.97	66	0.40	5.5
配管⑲	50A	40	SUS316L	1.37	66	0.64	3.9
配管⑳	80A	40	SUS316L	1.37	66	0.94	5.5

b. 耐圧ホース（樹脂製）

設計・建設規格上のクラス 3 機器に対する規定を満足する材料ではないが、系統の温度、圧力を考慮して仕様を選定した上で、漏えい試験等を行い、漏えい、運転状態に異常がないことを確認する。従って、耐圧ホースは、必要な構造強度を有していると評価した。

c. ポリエチレン管

設計・建設規格上のクラス 3 機器に対する規定を満足する材料ではないが、系統の温度、圧力を考慮して仕様を選定している。また、ポリエチレン管は、一般に耐食性、電気特性（耐電気腐食）、耐薬品性を有しており、鋼管と同等の信頼性を有している。また、以下により高い信頼性を確保している。

- ・ 日本水道協会規格に適合したポリエチレン管を採用。
- ・ 継手は可能な限り融着構造とする。
- ・ 敷設時に漏えい試験等を行い、運転状態に異常がないことを確認している。

以上のことから、ポリエチレン管は、必要な構造強度を有するものと評価した。

1.2.12. ろ過水タンク

(1) 構造強度評価

ろ過水タンクは、本来ろ過水を貯留するため、設計・建設規格に準拠して設計されていない。

今回、逆浸透膜装置の廃水を貯留することから、設計・建設規格に準拠し、板厚評価を実施した。評価に用いた数値を表-21-1に示す。評価の結果、水頭圧に耐えられることを確認した（表-21-2）。

t : 胴の計算上必要な厚さ

Di : 胴の内径

H : 水頭

ρ : 液体の比重

S : 最高使用温度における
材料の許容引張応力

η : 長手継手の効率

$$t = \frac{DiH\rho}{0.204S\eta}$$

ただし、tの値は炭素鋼、低合金鋼の場合はt=3[mm]以上、その他の金属の場合はt=1.5[mm]以上とする。また、内径の区分に応じた必要厚さを考慮する。

表-2.1-1 No.1ろ過水タンク板厚評価の数値根拠

機器名称		Di [m]	H [m]	ρ	材料	温度 [°C]	S [MPa]	η	t [mm]
No.1ろ過水タンク	最下段	24.8	9.6	1	SM400C	常温	100	0.70	16.7 → 17
	下から4段目	24.8	0.6	1	SS400	常温	100	0.70	1.04 → 6 ^{※1}

※1 : 内径16[m]以上のため、内径区分により6[mm]となる。

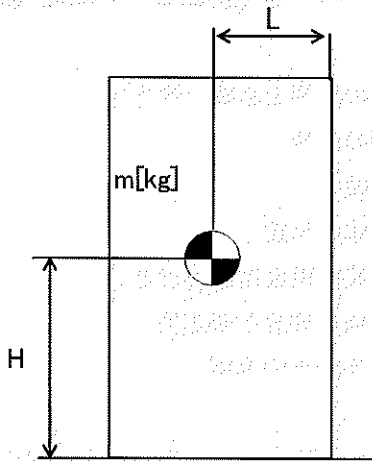
表-2.1-2 No.1ろ過水タンク 板厚評価結果

評価部位	必要肉厚 [mm]	実厚 [mm]
板厚 (最下段)	17	18
板厚 (下から4段目)	6	8

(2)耐震性評価

a. 転倒評価

地震による転倒モーメントと自重による安定モーメントを算出し、それらと比較することにより転倒評価を実施した。評価に用いた数値を表-2.2-1に示す。評価の結果、地震による転倒モーメントは自重による安定モーメントより小さいことから、転倒しないことを確認した(表-2.2-2)。



- m : 機器質量
- g : 重力加速度 (9.80665 m/s²)
- w : 機器重量 (m × g)
- H : 据付面からの重心までの距離
- L : 転倒支点から機器重心までの距離
- C_H : 水平方向設計震度 (0.36)

各記号の下付文字は、下記を意味する。

- t : タンク, r : 屋根,
- w : 保有水

地震による転倒モーメント:

$$M_1 [N \cdot m] = m \times g \times C_H \times H = g \times C_H \times (m_t \times H_t + m_r \times H_r + m_w \times H_w)$$

自重による安定モーメント:

$$M_2 [N \cdot m] = m \times g \times L = (m_t \times L_t + m_r \times L_r + m_w \times L_w) \times g$$

表-22-1 No.1ろ過水タンクの転倒評価計算根拠

機器名称	W[kN]		H[m]		L[m]		M ₁ [kN・m]	M ₂ [kN・m]
No.1 ろ過水タンク	m _t	■	H _t	■	L _t	■	93,324 → 9.4×10 ⁴	613,165 → 6.1×10 ⁵
	m _r	■	H _r	■	L _r	■		
	m _w	■	H _w	■	L _w	■		

表-22-2 No.1ろ過水タンク 転倒評価結果

水平震度	転倒モーメント M ₁ [kN・m]	安定モーメント M ₂ [kN・m]
0.36	9.4×10 ⁴	6.1×10 ⁵

b. スロッシング評価

容器構造設計指針（日本建築学会）を参考にスロッシング波高の評価を行った結果、スロッシング時のタンク内の液位はろ過水タンク高さ以下であることを確認した（表-23）。

$$\eta_s = 0.802 \cdot Z_s \cdot I \cdot S_{v1} \sqrt{(D/g) \tanh(3.682 \cdot H_l / D)}$$

- η_s : スロッシング波高
- Z_s : 地域係数 (1)
- I : 用途係数 (1.2)
- S_{v1} : 設計応答スペクトル値 (2.11 m/s)
- D : 貯槽内径 (24.8 m)
- g : 重力加速度 (9.80665 m/s²)
- H_l : 液高さ (9.6 m)

$$\eta_s = 3.05$$

$$\rightarrow 3.1 \text{ m}$$

表-23 No.1ろ過水タンク スロッシング評価

スロッシング波高 [m]	スロッシング時液位 [m]	タンク高さ [m]
3.1	12.7*1	18.1

※1 4600m³貯留時の液位9.6mにスロッシング波高を加えたもの

1.2.13. モバイル式処理装置

(1) 構造強度評価

設計・建設規格におけるクラス 3 機器の要求を満足するものではないが、漏えい試験等を行い、有意な変形や漏えい、運転状態に異常がないことを確認する。

また、吸着塔の円筒形容器については、設計・建設規格に準拠し、板厚評価を実施した。評価の結果、内圧に耐えられることを確認した（表-24）。

$$t = \frac{PD_i}{2S\eta - 1.2P}$$

t : 胴の計算上必要な厚さ

Di : 胴の内径 (mm)

P : 最高使用圧力 (0.98 MPa)

S : 最高使用温度における
材料の許容引張応力 (111 MPa)

η : 長手継手の効率 (0.70)

ただし、tの値は炭素鋼、低合金鋼の場合は t=3[mm]以上、その他の金属の場合は t=1.5[mm]以上とする。

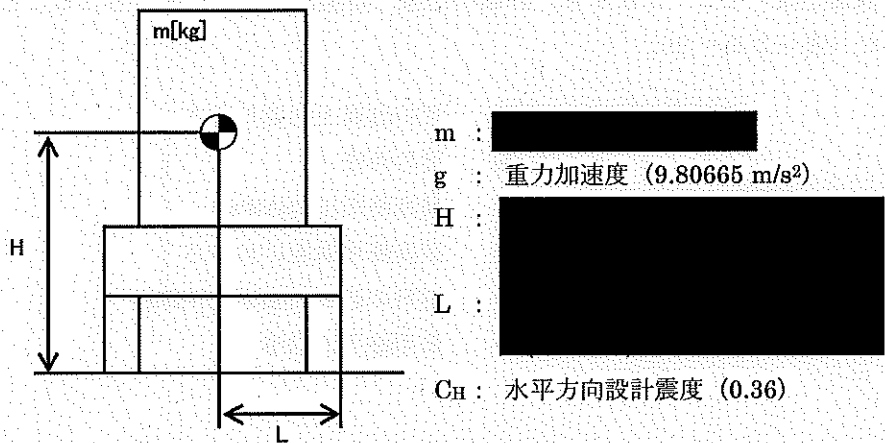
表-24 モバイル式処理装置構造強度結果

機器名称	評価部位	必要肉厚[mm]	実厚[mm]
モバイル式処理装置 吸着塔	板厚	6.35→6.4	10.0
		6.67→6.7	10.0

(2)耐震性評価

a. モバイル式処理装置（吸着塔，トレーラー）の転倒評価

モバイル式処理装置，及びそれを搭載しているトレーラーについて，地震による転倒モーメントと自重による安定モーメントを算出し，それらを比較することで転倒評価を行った。評価の結果，地震による転倒モーメントは自重による安定モーメントより小さいことから，転倒しないことを確認した（表-25）。



地震による転倒モーメント： $M_1[N \cdot m] = m \times g \times C_H \times H = 250,323 \text{ N} \cdot m \rightarrow 251 \text{ kN} \cdot m$

自重による安定モーメント： $M_2[N \cdot m] = m \times g \times L = 624,953 \text{ N} \cdot m \rightarrow 624 \text{ kN} \cdot m$

表-25 モバイル処理装置耐震評価結果

機器名称	評価部位	評価項目	水平震度	算出値	許容値	単位
モバイル式処理装置 (吸着塔，トレーラー)	本体	転倒	0.36	251	624	kN・m

1.2.14. モバイル式処理装置（配管等）

(1) 構造強度評価

a. 配管（鋼製）

設計・建設規格におけるクラス 3 機器の要求を満足するものではないが、漏えい試験等を行い、有意な変形や漏えい、運転状態に異常がないことにより、必要な構造強度を有していることを確認する。

また、配管の主要仕様から設計・建設規格に基づき板厚評価を実施した。評価に用いた数値を表-26-1に示す。評価の結果、最高使用圧力に耐えられることを確認した（表-26-2）。

$$t = \frac{P D_o}{2 S \eta + 0.8 P}$$

t : 管の計算上必要な厚さ
 D_o : 管の外径
 P : 最高使用圧力[MPa]
 S : 最高使用温度における材料の許容引張応力[MPa]
 η : 長手継手の効率

表-26-1 モバイル式処理装置の配管構造強度評価の計算根拠

評価機器	口径	Sch.	材質	P [MPa]	温度 [°C]	Do [mm]	S [MPa]	η	t [mm]
配管①	50A	40	STPG370	0.98	40	60.5	93	1.00	0.317 → 0.32
配管②	50A	80	STPG370	0.98	40	60.5	93	1.00	0.317 → 0.32
配管③	80A	80	STPG370	0.98	40	89.1	93	1.00	0.468 → 0.47
配管④	50A	40	SUS316L	0.98	40	60.5	111	1.00	0.266 → 0.27

表-26-2 配管構造強度評価結果

評価機器	口径	Sch.	材質	最高使用圧力 (MPa)	最高使用温度 (°C)	必要肉厚 (mm)	肉厚 (mm)
配管①	50A	40	STPG370	0.98	40	0.32	3.9
配管②	50A	80	STPG370	0.98	40	0.32	5.5
配管③	80A	80	STPG370	0.98	40	0.47	7.6
配管④	50A	40	SUS316L	0.98	40	0.27	3.9

b. 配管（ポリエチレン管）

設計・建設規格上のクラス3機器に関する規格にはない材料であるが、系統の温度、圧力を考慮して仕様を選定している。また、ポリエチレン管は、一般に耐食性、電気特性（耐電気腐食）、耐薬品性を有しているとともに以下により信頼性を確保している。

- ・ 日本水道協会規格等に適合したポリエチレン管を採用する。
- ・ 継手は可能な限り融着構造とする。
- ・ 敷設時に漏えい試験等を行い、運転状態に異常がないことを確認する。

以上のことから、ポリエチレン管は、必要な構造強度を有するものと評価した。

c. 配管（耐圧ホース）

設計・建設規格上のクラス3機器に関する規格にはない材料であるが、系統の温度・圧力を考慮して仕様を選定すると共に、以下により信頼性を確保する。

- ・ チガヤによる耐圧ホースの貫通を防止するため、チガヤが生息する箇所においては鉄板敷き等の対策を施す。
- ・ 通水等による漏えい確認を行う。

1.2.15. 第二セシウム吸着装置 同時吸着塔

(1) 構造強度評価

同時吸着塔の円筒形容器については、設計・建設規格に準拠し、板厚評価を実施した（表-27-1、表-27-2）。評価の結果、内圧または外圧に耐えられることを確認した（表-27-3）。

<内面に圧力を受ける円筒形の胴の場合>

$$t = \frac{PD_i}{2S\eta - 1.2P}$$

t : 胴の計算上必要な厚さ

Di : 胴の内径

P : 最高使用圧力

S : 最高使用温度における材料の許容引張応力

η : 長手継手の効率

ただし、tの値は炭素鋼、低合金鋼の場合はt=3[mm]以上、その他の金属の場合はt=1.5[mm]以上とする。

表-27-1 同時吸着塔 構造強度評価数値根拠（その1）

機器名称		Di [mm]	P [MPa]	材料	温度 [°C]	S [MPa]	η	t [mm]
同時吸着塔	TYPE-A	■	1.37	SUS316L	66	108	0.60	9.53 → 9.6
	TYPE-B	■	1.37	ASME SA240 TYPE316L	66	115	0.70	8.08 → 8.1

<外面に圧力を受ける円筒形の胴の場合>

$$t = \frac{3PD_o}{4B}$$

t : 胴の計算上必要な厚さ

Do : 胴の外径

P : 最高使用圧力

B : 設計・建設規格 付録材料図表 Part7
図1から図20までにより求めた値

ただし、tの値は炭素鋼、低合金鋼の場合はt=3[mm]以上、その他の金属の場合はt=1.5[mm]以上とする。

表-27-2 同時吸着塔 構造強度評価数値根拠（その2）

機器名称		Do [mm]	P [MPa]	材料	温度 [°C]	B	t [mm]
同時吸着塔	TYPE-B	■	1.37	ASME SA312 TYPE316L	66	50.4	7.25 → 7.3

表-27-3 同時吸着塔 構造強度評価結果

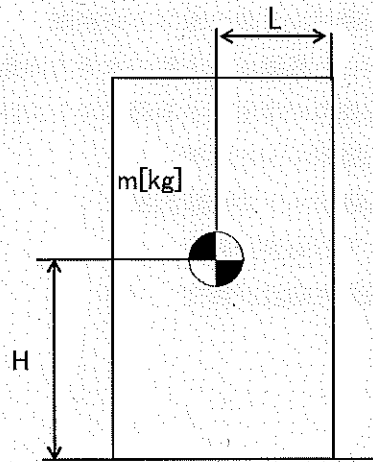
機器名称	TYPE	評価部位	必要肉厚 [mm]	実厚 [mm]
同時吸着塔	TYPE-A	板厚	9.6	12
	TYPE-B	板厚 (外筒胴)	8.1	12.7
	TYPE-B	板厚 (内筒胴)	7.3	12.7

(2)耐震性評価

同時吸着塔（第二セシウム吸着装置）の耐震性評価は、機器質量及び据付面からの重心までの距離が大きい TYPE-B により評価する。

a. 転倒評価

地震による転倒モーメントと自重による安定モーメントを算出し、それらを比較することにより転倒評価を実施した。評価に用いた数値を表-28-1に示す。評価の結果、地震による転倒モーメントは自重による安定モーメントより小さいことから、転倒しないことを確認した（表-28-3）。



- m : 機器質量
- g : 重力加速度 (9.80665 m/s²)
- H : 据付面からの重心までの距離
- L : 転倒支点から機器重心までの距離
- C_H : 水平方向設計震度

地震による転倒モーメント : $M_1 [N \cdot m] = m \times g \times C_H \times H$

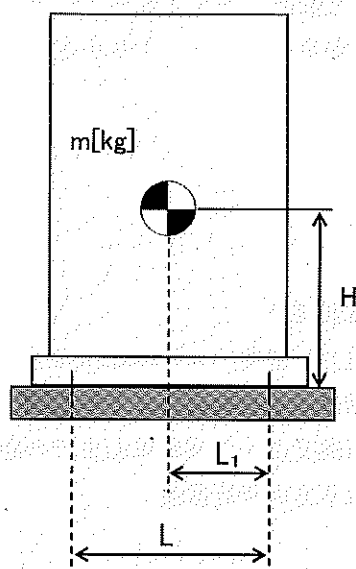
自重による安定モーメント : $M_2 [N \cdot m] = m \times g \times L$

表-28-1 同時吸着塔 転倒評価数値根拠

機器名称	m [kg]	H [m]	L [m]	C _H	M ₁ [N・m]	M ₂ [N・m]
同時吸着塔	■	■	■	0.36	169,035 → 170 kN・m	195,223 → 195 kN・m
				0.41	192,512 → 193 kN・m	

b. 基礎ボルトの強度評価

耐震設計技術規程の強度評価方法に準拠して評価を実施した。評価に用いた数値を表-28-2に示す。評価の結果、基礎ボルトの強度が確保されることを確認した(表-28-3)。



- m : 機器質量
- g : 重力加速度 (9.80665 m/s²)
- H : 据付面からの重心までの距離
- L : 基礎ボルト間の水平方向距離
- L₁ : 重心と基礎ボルト間の水平方向距離
- n_f : 引張力の作用する基礎ボルトの評価本数
- n : 基礎ボルトの本数
- A_b : 基礎ボルトの軸断面積
- C_H : 水平方向設計震度
- C_V : 鉛直方向設計震度 (0)

$$\text{基礎ボルトに作用する引張力} : F_b = \frac{1}{L} (m \times g \times C_H \times H - m \times g \times (1 - C_V) \times L_1)$$

$$\text{基礎ボルトの引張応力} : \sigma_b = \frac{F_b}{n_f \times A_b}$$

$$\text{基礎ボルトのせん断応力} : \tau_b = \frac{m \times g \times C_H}{n \times A_b}$$

また、許容応力は、以下の式で設定した。

$$\text{基礎ボルトの許容せん断応力} : f_{sb} = 1.5 \frac{F}{1.5\sqrt{3}}$$

$$\text{基礎ボルトの許容引張応力} : f_{ts} = \min(1.4f_{to} - 1.6\tau_b, f_{to})$$

ここで、Fは設計・建設規格 付録材料図表 Part 5 表 8 及び表 9 より、SS400 の設計温度 50°Cにおける Sy 値、Su 値を線形補間した値を用い、下記式にて設定した。

$$F = \min(Sy, 0.7Su)$$

・ Sy : 表 8 より 40°C : 235 MPa, 75°C : 222 MPa

$$Sy = 222 + (235 - 222) \times (75-50)/(75-40) = 231 \text{ MPa}$$

・ Su : 表 9 より 40°C : 400 MPa, 75°C : 381 MPa

$$Su = 381 + (400 - 381) \times (75-50)/(75-40) = 394 \text{ MPa}$$

従って、 $F = \min(Sy, 0.7Su) = \min(231, 0.7 \times 394) = 231 \text{ MPa}$

基礎ボルトの許容引張応力 ($C_H=0.55$) は以下の通りとなる。

$$f_{to} = F/2 \times 1.5 = 173 \text{ MPa}$$

$$f_{ts} = \min(1.4 \times 173 - 1.6 \times 62, 173) = \min(143, 173) = 143 \text{ MPa}$$

基礎ボルトの許容せん断応力は以下の通りとなる。

$$f_{sb} = 1.5 \frac{F}{1.5\sqrt{3}} = 133 \text{ MPa}$$

表-28-2 同時吸着塔 基礎ボルト強度評価数値根拠

機器 名称	m [kg]	H [mm]	L [mm]	L ₁ [mm]	n _r [本]	n [本]	A _b [mm ²]	C _H	F _b [N]	σ _b [MPa]	τ _b [MPa]
同時 吸着塔	■	■	■	■	■	■	■	0.36	-14,411	<0	40.4 →41
								0.55	52,465	55.7 →56	61.8 →62

表-28-3: 同時吸着塔 耐震評価結果

機器名称	評価部位	評価項目	水平震度	算出値	許容値	単位
同時吸着塔	本体	転倒	0.36	170	195	kN・m
			0.41	193		
	基礎ボルト	せん断	0.36	41	133	MPa
			0.55	62		
		引張	0.36	<0	—	MPa
			0.55	56	143	

1.2.16. 第二セシウム吸着装置 同時吸着塔（配管（鋼製））

(1) 構造強度評価

a. 配管（鋼製）

設計・建設規格に基づき板厚評価を実施した。評価に用いた数値を表-29-1に示す。評価の結果、最高使用圧力に耐えられることを確認した（表-29-2）。

$$t = \frac{P D_o}{2 S \eta + 0.8 P}$$

t : 管の計算上必要な厚さ
 D_o : 管の外径
 P : 最高使用圧力[MPa]
 S : 最高使用温度における材料の許容引張応力[MPa]
 η : 長手継手の効率

表-29-1 同時吸着塔 配管構造強度評価計算根拠

評価機器	口径	Sch.	材質	P [MPa]	温度 [°C]	D _o [mm]	S [MPa]	η	t [mm]
配管①	50A	40	SUS316L	1.37	66	60.5	108	1.00	0.382 → 0.39
配管②	80A	40	SUS316L	1.37	66	89.1	108	1.00	0.562 → 0.57

表-29-2 同時吸着塔 配管構造強度評価結果

評価機器	口径	Sch.	材質	最高使用圧力 (MPa)	最高使用温度 (°C)	必要肉厚 (mm)	肉厚 (mm)
配管①	50A	40	SUS316L	1.37	66	0.39	3.9
配管②	80A	40	SUS316L	1.37	66	0.57	5.5

2. 使用済セシウム吸着塔保管施設及び廃スラッジ貯蔵施設

2.1. 基本方針

2.1.1. 構造強度評価の基本方針

a. 震災以降緊急対応的に設置又は既に（平成25年8月14日より前に）設計に着手した機器等

使用済セシウム吸着塔保管施設及び廃スラッジ貯蔵施設を構成する機器は、震災以降緊急対応的に設置してきたもので、「発電用原子力設備に関する技術基準を定める省令」において、廃棄物処理設備に相当するクラス3機器に準ずるものと位置付けられる。クラス3機器の適用規格は、「JSME S NC-1 発電用原子力設備規格 設計・建設規格」（以下、「JSME規格」という。）で規定される。

しかしながら震災以降緊急対応的にこれまで設置してきた機器等は、必ずしもJSME規格に従って設計・製作・検査をされたものではなく、日本工業規格（JIS）等規格適合品または製品の試験データ等を踏まえ、福島第一原子力発電所構内の作業環境、機器等の設置環境や緊急時対応の時間的余裕を勘案した中で設計・製作・検査を行ってきた。

廃スラッジ貯蔵施設を構成する機器は、高濃度の汚染水を内包するため、バウンダリ機能の健全性を確認する観点から、設計された肉厚が十分であることを確認している。また、溶接部については、耐圧・漏えい試験等を行い、有意な変形や漏えい等のないことを確認している。

なお、使用済セシウム吸着塔保管施設を構成するコンクリート製ボックスカルバートは遮へい物として吸着塔等の周囲に配置するものであり、JSME規格で定める機器には該当しない。

b. 今後（平成25年8月14日以降）設計する機器等

使用済セシウム吸着塔一時保管施設は必要に応じて増設することとしており、地下水等の流入により増加する汚染水の処理に伴う二次廃棄物への対応上、短期間での施設の設置が必要である。このため今後設計する機器等については、日本工業規格（JIS）等規格に適合した工業用品の採用、或いはJIS等の技術的妥当性を有する規格での設計・製作・検査を行う。

2.1.2. 耐震性評価の基本方針

使用済セシウム吸着塔保管施設、廃スラッジ貯蔵施設を構成する機器は、「発電用原子炉施設に関する耐震設計審査指針」のBクラス相当の設備と位置づけられる。

使用済セシウム吸着塔保管施設、廃スラッジ貯蔵施設の耐震性に関する評価にあたっては、「JEAC4601 原子力発電所耐震設計技術規程」に準拠することを基本とするが、必要に応じて現実的な評価を行う。

また、配管に関しては、変位による破壊を防止するため、定ピッチスパン法による配管サポート間隔の設定や、可撓性のある材料を使用する。

なお、廃スラッジ一時保管施設等は、高濃度の放射性物質を貯蔵することから参考としてSクラス相当の評価を行う。

2.2. 評価結果

2.2.1. 使用済セシウム吸着塔保管施設

(1) 構造強度評価

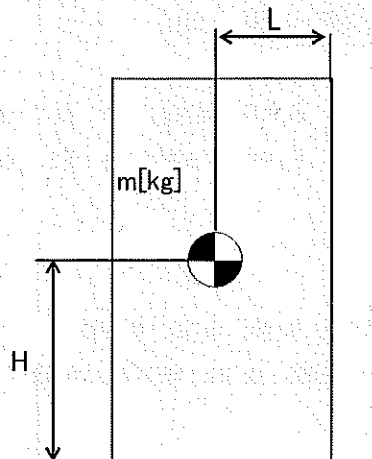
材料証明書がなく、設計・建設規格におけるクラス3機器の要求を満足するものではないが、漏えい試験等を行い、有意な変形や漏えい、運転状態に異常がないことを確認した。また、吸着塔の主要仕様から必要肉厚を評価し十分な肉厚を有していることを確認した。

以上のことから、吸着塔は必要な構造強度を有すると評価した。

(2) 耐震性評価

a. 転倒評価

地震による転倒モーメントと自重による安定モーメントを算出し、それらと比較することにより転倒評価を行った。評価に使用した数値を表-30-1に示す。評価の結果、地震による転倒モーメントは自重による安定モーメントより小さくなることから、転倒しないことを確認した(表-30-2)。



- m : 機器質量
- g : 重力加速度 (9.80665 m/s²)
- w : 機器重量 (m × g)
- H : 据付面からの重心までの距離
- L : 転倒支点から機器重心までの距離
- C_H : 水平方向設計震度

地震による転倒モーメント： $M_1[N \cdot m] = m \times g \times C_H \times H$

自重による安定モーメント： $M_2[N \cdot m] = m \times g \times L$

表-30-1 使用済セシウム吸着塔仮保管施設の転倒評価数値根拠

機器名称	m / w	H[m]	L[m]	C_H	M_1 [kN·m]	M_2 [kN·m]
ボックス カルバート	[kN]			0.30	136 → 1.4×10^2	298 → 2.9×10^2
セシウム吸着装置 吸着塔	[kN]			0.36	81.1 → 8.2×10^1	124 → 1.2×10^2
第二セシウム 吸着装置吸着塔	吸着塔 [t]			0.36	180.3 → 1.9×10^2	421 → 4.2×10^2
	架台 [t]			0.60	300.1 → 3.1×10^2	
モバイル式処理装置 (吸着塔1塔)	[kg]			0.36	50.8 → 5.1×10	107.2 → 1.0×10^2
モバイル型ストロンチウム除去装置 (フィルタ1塔, 吸着塔1塔及び架台)	[kg]			0.36	87.3 → 8.8×10	196.9 → 1.9×10^2

b. 滑動評価

地震時の水平荷重によるすべり力と接地面の摩擦力を比較することにより、滑動評価を実施した。評価の結果、地震時の水平荷重によるすべり力は接地面の摩擦力より小さいことから、滑動しないことを確認した（表-30-2）。

地震時の水平荷重によるすべり力 : $F_L = C_H \times m \times g \rightarrow F_L / (m \times g) = C_H$

接地面の摩擦力 : $F_\mu = \mu \times m \times g \rightarrow F_\mu / (m \times g) = \mu$

m : 機器質量

g : 重力加速度

C_H : 水平方向設計震度 (0.30, 0.36, 0.52, 0.60)

μ : 摩擦係数 (コンクリート/鉄 : 0.40, 鉄/鉄 : 0.52)

表-30-2 使用済セシウム吸着塔仮保管施設耐震評価結果

機器名称	評価部位	評価項目	水平震度	算出値	許容値	単位
ボックス カルバート	本体	転倒	0.30	1.4×10^2	2.9×10^2	kN・m
		滑動	0.30	0.30	0.40	-
セシウム吸着装置 吸着塔	本体	転倒	0.36	8.2×10^1	1.2×10^2	kN・m
		滑動	0.36	0.36	0.52	-
第二セシウム 吸着装置吸着塔	本体	転倒	0.36	1.9×10^2	4.2×10^2	kN・m
			0.60	3.1×10^2		
		滑動	0.36	0.36	0.52	-
			0.52	0.52		
モバイル式処理装 置 (吸着塔1塔)	本体	転倒	0.36	5.1×10	1.0×10^2	kN・m
		滑動	0.36	0.36	0.40	-
モバイル型ストロ ンチウム除去装置 (フィルタ1塔, 吸 着塔1塔及び架台)	本体	転倒	0.36	8.8×10	1.9×10^2	kN・m
		滑動	0.36	0.36	0.40	-

2.2.2. 使用済セシウム吸着塔一時保管施設

(1) 構造強度評価

材料証明書がなく、設計・建設規格におけるクラス 3 機器の要求を満足するものではないが、漏えい試験等を行い、有意な変形や漏えい、運転状態に異常がないことを確認した。また、吸着塔の主要仕様から必要肉厚を評価し十分な肉厚を有していることを確認した。

以上のことから、吸着塔は必要な構造強度を有すると評価した。

なお高性能容器（タイプ 1）および高性能容器（タイプ 2）（いずれも補強体付き）に関する評価は「II 2.16 放射性液体廃棄物処理施設及び関連施設」に記す。

(2) 耐震性評価

a. 使用済セシウム吸着塔一時保管施設（第三施設）の連結ボルト強度評価について

ボックスカルバートは、連結ボルトで相互に連結して転倒し難い構造としている。連結ボルトのうち、最も負荷条件の厳しいものについて引抜力を評価した結果、ボルトの許容引張力（許容値）以下となることを確認した。なお、本施設は B クラス相当の設備と位置づけられるが、参考評価として、水平震度を 0.60 まで拡張して健全性が維持されることを確認した（表-31-1）。

b. 吊上げシャフトの耐震性評価

吊上げシャフトについては、HIC の吊下げ、保管をすることはしないものの、HIC をボックスカルバート内に収納する際に通過させることから、耐震評価（B クラス相当）を実施した。評価の結果、吊上げシャフト架台のアンカーボルトのうち、最も負荷条件が厳しいボルトについても許容値を下回ることを確認した（表-31-2）。

また、吊上げシャフト内の緩衝器カバーについても、地震による転倒モーメントと自重による安定モーメントを比較した結果、地震による転倒モーメントは、自重による安定モーメントより小さくなることから転倒しないことを確認した。なお、参考評価として水平震度を 0.6 まで拡張した場合においても問題ないことを確認した（表-31-3）。

c. クレーンの耐震評価

第三施設クレーンに対し、地震による転倒モーメントと自重による安定モーメントを算出し、それらを比較することにより転倒評価を行った。評価の結果、地震による転倒モーメントは、自重による安定モーメントより小さくなることから、転倒しないことを確認した。なお、参考評価として、耐震 S クラス相当の水平震度（0.6）に対して健全性が確認されることを確認した（表-31-4）。

表-31-1 連結ボルトの強度評価 (1/3)

名称	荷重 V (kN/個)	水平震度	水平慣性力 H (kN)	重心鉛直距離 h1 (m)	転倒モーメント M (kN・m)	重心水平距離 h2 (m)	抵抗モーメント Mr (kN・m)
ボックスカルバート 1基	下段ボックス	0.36	60.37	■	109.03	■	148.57
	上段ボックス		54.72	■	328.32	■	132.54
	蓋+転落防止架台		17.25	■	138.13	■	57.03
	高性能容器3段積		72.38	■	269.04	■	241.24
計	■		204.72		844.52		579.38

表-31-1 連結ボルトの強度評価 (2/3)

名称	荷重 V (kN/個)	水平震度	水平慣性力 H (kN)	重心鉛直距離 h1 (m)	転倒モーメント M (kN・m)	重心水平距離 h2 (m)	抵抗モーメント Mr (kN・m)
ボックスカルバート 1基	下段ボックス	0.60	100.62	■	181.72	■	148.57
	上段ボックス		91.20	■	547.20	■	132.54
	蓋+転落防止架台		28.74	■	230.13	■	57.03
	高性能容器3段積		120.63	■	448.39	■	241.24
計	■		341.19		1407.44		579.38

不足モーメント $M_s=M-M_r$

転倒に対する最大引抜き力 $P1=M_s/Z$ (Z : 連結ボルトの断面係数 24.161m³・本)

通路側ボックスの滑動抵抗力 $H_s=\mu V$ (μ : コンクリート/コンクリートの摩擦係数)

不足活動抵抗力 $H_s=H-H_s$

滑動に対する最大引抜き力 $P2=H_s/n$ (n : 連結ボルトの本数 8本)

転倒と滑動による最大引抜き力(算出値) $P=P1+P2$

表-31-1 連結ボルトの強度評価 (3/3)

名称	評価項目	水平震度	算出値	許容値	単位
		0.36	11		
ボックスカルバート 連結ボルト	引抜き力	0.60	49	184	kN

許容値=使用鋼材の許容荷重×鋼材断面積 (許容荷重: 235N/mm², 断面積 787mm²)

表-31-2 吊上げシャフト架台アンカーボルトの評価結果

名称	評価項目	水平震度	算出値	許容値	単位
吊上げシャフト架台 アンカーボルト	引抜力	0.36	3,182	31,790	N
		0.60	9,888		

【算出値】 アンカーボルトの引抜力 $R_b = \{F_h \cdot H_g - (g \cdot W - F_v) \cdot L_g\} / \{L \cdot N_t\}$

質量: $W = \blacksquare$ kg

機器転倒を考えた場合の引張りを受ける片側のアンカーボルト総本数: $N_t = 4$ 本

据え付け面より機器重心までの高さ: $H_g = \blacksquare$ cm

検討する方向から見たボルトスパン: $L = \blacksquare$ cm

検討する方向から見たボルト中心から機器重心までの距離: $L_g = \blacksquare$ cm

重力加速度 $g = 9.80665$ m/s²

設計用水平震度: K_h

設計用垂直震度: $K_v = K_h / 2$

設計用水平地震力: $F_h = g \times K_h \times W$

設計用鉛直地震力: $F_v = g \times K_v \times W$

【許容値】 接着系アンカー1本当たりの許容引張耐力 $(T_a)_a = \min[(T_{a1})_a, (T_{a2})_a, (T_{a3})_a]$

$(T_{a1})_a$: アンカー筋の降伏により決まる場合のアンカー1本当たりの許容引張耐力

$(T_{a2})_a$: 定着したコンクリート躯体のコーン状破壊により決まる場合のアンカー1本当たりの許容引張耐力

$(T_{a3})_a$: 接着系アンカーの付着力により決まる場合のアンカー1本当たりの許容引張耐力

T_{a1} : 鋼材の耐力(降伏)により決まる場合のアンカー1本当たりの引張耐力 (N)

T_{a2} : 定着したコンクリート躯体のコーン状破壊により決まる場合のアンカー1本当たりの引張耐力 (N)

T_{a3} : 接着系アンカーの付着力により決まる場合のアンカー1本当たりの引張耐力 (N)

$$(T_{a1})_a = \phi 1 \cdot (T_{a1})$$

$$(T_{a2})_a = \phi 2 \cdot (T_{a2})$$

$$(T_{a3})_a = \phi 3 \cdot (T_{a3})$$

$$T_{a1} = \sigma_y \cdot s_{ae} \text{ (N)}$$

$$T_{a2} = 0.23 \sqrt{(\sigma_B)} \cdot A_c \text{ (N)}$$

$$T_{a3} = \tau_a \cdot \pi \cdot d_a \cdot l_e \text{ (N)}$$

$$A_c = \pi \cdot l_e \cdot (l_e + d_a) \text{ (mm}^2\text{)}$$

$$\tau_a = 10 \cdot \sqrt{(\sigma_B / 21)} \text{ (N)}$$

記号：

sae : 鋼材(アンカー筋)の有効断面積 (mm²)

(又は, 公称断面積)

σ_y : アンカー筋の規格降伏点強度 235 (N/mm²)

(又は, 0.2%耐力)

σ_B : 既存コンクリートの設計基準強度 40 (N/mm²)

τ_a : 接着系アンカーの付着強度 13.9 (N/mm²)

da : アンカー筋の径 (mm)

le : 有効埋込み長さ (mm)

Ac : コンクリートのコーン状破壊面の有効水平投影面積 (mm²)

ϕ_n 低減係数：

荷重種別	$\phi 1$	$\phi 2$	$\phi 3$
長期荷重用	2/3	0.4	0.4
短期荷重用	1.0	0.6	0.6

表-31-3 吊上げシャフト内緩衝器カバーの評価結果

名称	評価項目	水平震度	算出値	許容値	単位
吊上げシャフト内 緩衝器カバー	転倒	0.36	36	71	kN・m
		0.60	60		

【算出値】回転モーメント： $M1=m*L$ (重心高さ)* K_h

【許容値】抵抗モーメント： $M_r=1/2*L$ (奥行)* $m*g$

m : kg

L(重心高さ) : m

L(奥行) : m

g : 9.80665m/s²

K_h : 設計用水平震度

表-31-4 第三施設クレーンの評価結果

名称	評価項目	水平震度	算出値	許容値	単位
第三施設クレーン	転倒	0.36	7.05×10^5	1.85×10^6	kg・m
		0.60	1.17×10^6		

【算出値】回転モーメント： $M1 = \sum m \cdot L1 \cdot Kh$

【許容値】抵抗モーメント： $Mr = \sum m \cdot L2$

m：第三施設クレーン各部位の重量(kg)

L1：据付面からの重心までの距離(m)

L2：転倒支点から機器重心までの距離(m)

Kh：設計用水平震度

クレーン各部位

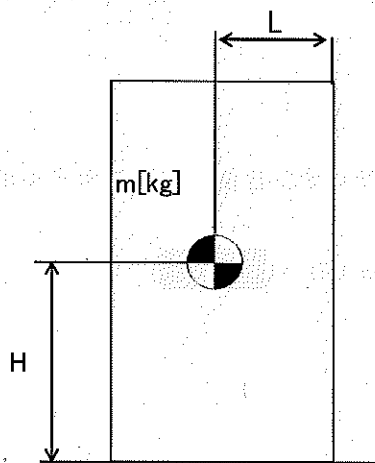
- ・ トロリ自重 (m, L1) = ()
- ・ ガーダー自重+歩道自重+横行給電自重 (m, L1) = ()
- ・ 上部タラップ自重 (m, L1) = ()
- ・ 中間デッキ自重 (m, L1) = ()
- ・ 剛脚自重 (m, L1) = ()
- ・ 下部タラップ自重 (m, L1) = ()
- ・ ケーブル巻取器自重 (m, L1) = ()
- ・ トラニオン自重 (m, L1) = ()
- ・ 揺脚自重 (m, L1) = ()
- ・ 揺脚自重+上部トラニオン自重+下部トラニオン自重+揺脚側ホイールボックス自重 (m, L2) = ()
- ・ ガーダー自重+歩道自重+横行給電自重 (m, L2) = ()
- ・ トロリ自重 (m, L2) = ()

d. 転倒評価

地震による転倒モーメントと自重による安定モーメントを算出し、それらと比較することにより転倒評価を行った。なお、セシウム吸着装置吸着塔はそれを格納する各々の蓋付ボックスカルバートと吸着塔の評価、第二セシウム吸着装置吸着塔、多核種除去設備処理カラム、高性能多核種除去設備吸着塔、RO濃縮水処理設備吸着塔及びサブドレン他浄化装置吸着塔はそれを格納する各々の架台と合わせた評価を実施した。多核種除去設備高性能容器（第三施設）はそれを格納するボックスカルバートと合わせて高性能容器 96基とボックスカルバート 36基での評価を実施した。また、モバイル式処理装置は吸着塔の評価、モバイル型ストロンチウム除去装置はフィルタ、吸着塔及び架台の評価、サブドレン他浄化装置、高性能多核種除去設備検証試験装置については、吸着塔及び架台の評価を実施した。

評価に用いた数値を表-31-5に示す。評価の結果、地震による転倒モーメントは自重による安定モーメントより小さくなることから、転倒しないことを確認した（表-31-6）。

なお高性能容器（タイプ1）および高性能容器（タイプ2）（いずれも補強体付き）に関する評価は「II 2.16 放射性液体廃棄物処理施設及び関連施設」に記す。



- m : 機器質量
- g : 重力加速度 (9.80665 m/s²)
- w : 機器重量 (m × g)
- H : 据付面からの重心までの距離
- L : 転倒支点から機器重心までの距離
- C_H : 水平方向設計震度

各記号の下付文字は、下記を意味する。

- v : 吸着塔, 高性能容器
- b : ボックスカルバート, 架台

$$\begin{aligned} \text{地震による転倒モーメント} : M_1 [\text{N} \cdot \text{m}] &= m \times g \times C_H \times H \\ &= g \times C_H \times (m_v \times H_v + m_b \times H_b) \end{aligned}$$

$$\begin{aligned} \text{自重による安定モーメント} : M_2 [\text{N} \cdot \text{m}] &= m \times g \times L \\ &= (m_v \times L_v + m_b \times L_b) \times g \end{aligned}$$

表-31-5 使用済セシウム吸着塔一時保管施設の耐震評価数値根拠 (1/5)

機器名称	数量	m / w	H [m]	L [m]	水平震度	M ₁ [kN・m]	M ₂ [kN・m]
セシウム吸着装置※1 (吸着塔 32 塔及び ボックスカルバート 16 基)	吸着塔	32	■	■	0.36	7,864 →	18,120 → 1.8×10 ⁴ ※4
	ボックスカルバート	16	■	■		7.9×10 ³ ※3	
	ボックスカルバート蓋	16	■	■	0.60	13,107 → 1.4×10 ⁴ ※3	
	遮へい	2	■	■			
モバイル式処理装置 (吸着塔 1 塔)	1	■ [kg]	■	■	0.36	50.8 → 5.1×10	107.2 → 1.0×10 ²
					0.60	84.7 → 8.5×10	
モバイル型ストロンチウム除去装置 (ライタ 1 塔, 吸着塔 1 塔及び架台)	1	■ [kg]	■	■	0.36	87.3 → 8.8×10	196.9 → 1.9×10 ²
					0.60	145.4 → 1.5×10 ²	

※1：ボックスカルバート2列×8行の評価である。

※2：ボックスカルバートへの荷重作用高さ

※3：吸着塔の水平荷重の半分がボックスカルバートに作用するとして評価

※4：ボックスカルバート及び遮へい(吸着塔を含まず)の評価

表-31-5 使用済センチュム吸着塔一時保管施設の耐震評価数値根拠 (2/5)

機器名称	数量	m / ㎡	H [m]	L [m]	水平震度	M ₁ [kN・m]	M ₂ [kN・m]
サグドロン他浄化装置 (吸着塔 2 塔及び架台)	1	■ [kg]	■	■	0.36	95.9 → 9.6×10	191.3 → 1.9×10 ²
					0.60	159.8 → 1.6×10 ²	
高性能多核種除去設備検 証試験装置 (吸着塔 6 塔及び架台)	1	■ [kg]	■	■	0.36	48.01 → 4.9×10	137.4 → 1.3×10 ²
					0.60	80.01 → 8.1×10	
第三施設 (HIC96 基とボックスカ ルバート 36 基)	吸着塔	96	■ [kN]	■	0.36	27,174 → 2.8×10 ⁴	74,407 → 7.4×10 ⁴
	ボックス カルバート蓋	32	■ [kN]	■	0.60	45,290 → 4.6×10 ⁴	

表-31-5 使用済セシウム吸着塔一時保管施設の耐震評価数値根拠 (3/5)

機器名称	数量	m / w	H [m]	L [m]	水平	M ₁ [kN・m]	M ₂ [kN・m]
					震度		
第二セシウム吸着装置 (吸着塔 5塔×2列 及び架台)	吸着塔	10	■	■	0.36	1,685 → 1.7×10 ³	3,775 → 3.7×10 ³
					0.60	2,808 → 2.9×10 ³	
	架台	2	■	■	0.36	1,940 → 2.0×10 ³	
					0.60	3,234 → 3.3×10 ³	
高性能多核種除去設備 (吸着塔 (二相スチレン ス製) 5塔×2列 及び架台)	吸着塔	10	■	■	0.36	2,040 → 2.1×10 ³	4,334 → 4.3×10 ³
					0.60	3,400 → 3.4×10 ³	
	架台	2	■	■	0.36	1,940 → 2.0×10 ³	
					0.60	3,234 → 3.3×10 ³	
RO 濃縮水処理設備 (吸着塔 5塔×2列 及び架台)	吸着塔	10	■	■	0.36	533 → 6.0×10 ²	4,334 → 4.3×10 ³
					0.60	889 → 9.0×10 ²	
	架台	2	■	■	0.36	1,940 → 2.0×10 ³	
					0.60	3,234 → 3.3×10 ³	
サブドレン他浄化装置吸 着塔 (吸着塔 5塔×2列 及び架台)	吸着塔	10	■	■	0.36	533 → 6.0×10 ²	1,406 → 1.4×10 ³
					0.60	889 → 9.0×10 ²	
	架台	2	■	■	0.36	1,940 → 2.0×10 ³	
					0.60	3,234 → 3.3×10 ³	

表一31-5 使用済セシウム吸着塔一時保管施設の耐震評価数値根拠 (4/5)

機器名称	数量	m / w	H [m]	L [m]	水平震度	M ₁ [kN・m]	M ₂ [kN・m]
セシウム吸着装置※1 (吸着塔 64 塔及び ボックスカルバート 32 基)	吸着塔	64	■	■	0.36	16,718 → 1.7×10 ⁴ ※3	62,105 → 6.2×10 ⁴ ※4
	ボックスカルバート	32	■	■			
	ボックスカルバート蓋	32	■	■	0.60	27,863 → 2.8×10 ⁴ ※3	
	遮へい(1)	16	■	■			
	遮へい(2)	32	■	■			
	高性能多核種除去設備※5 (吸着塔 (ステンレス製) 6 塔×3 列及び架台)	吸着塔	18	■	■	0.36	3,678 → 3.6×10 ³
架台		3	■	■	0.60	6,131 → 6.2×10 ³	1.5×10 ⁴

※1：ボックスカルバート 4 列× 8 行の評価である。

※2：ボックスカルバートへの荷重作用高さ

※3：吸着塔の水平荷重の半分がボックスカルバートに作用するとして評価

※4：ボックスカルバート及び遮へい (吸着塔を含まず) の評価

※5：第二セシウム吸着装置吸着塔、多核種除去設備処理カラム、高性能多核種除去設備吸着塔及び R0 濃縮水処理設備吸着塔のうち、機器重量、重心高さが評価上最も厳しい高性能多核種除去設備吸着塔 (ステンレス製) にて評価を実施

表-31-5 使用済センシウム吸着塔一時保管施設の耐震評価数値根拠 (5/5)

機器名称	数量	m / W	H [m]	L [m]	水平 震度	M ₁ [kN・m]	M ₂ [kN・m]
高性能多核種除去設備※1 (吸着塔 (スチレンス製) 6塔×2列及び架台)	吸着塔	12	■	■	0.36	2,451 → 2.5×10 ³	6,626 →
	架台	2	■ [kg]	■	0.60	4,085 → 4.1×10 ³	6.6×10 ³
高性能多核種除去設備※1 (吸着塔 (スチレンス製) 3塔×2列及び架台)	吸着塔	6	■	■	0.36	1,212 → 1.3×10 ³	3,320 →
	架台	2	■ [kg]	■	0.60	2,020 → 2.1×10 ³	3.3×10 ³
高性能多核種除去設備※1 (吸着塔 (スチレンス製) 3塔×3列及び架台)	吸着塔	9	■	■	0.36	1,819 → 1.9×10 ³	7,610 →
	架台	3	■ [kg]	■	0.60	3,031 → 3.1×10 ³	7.6×10 ³
高性能多核種除去設備※1 (吸着塔 (スチレンス製) 2塔×2列及び架台)	吸着塔	4	■	■	0.36	812 → 9.0×10 ²	1,737 →
	架台	2	■ [kg]	■	0.60	1,353 → 1.4×10 ³	1.7×10 ³

※1：第二センシウム吸着装置吸着塔，多核種除去設備処理カラム，高性能多核種除去設備吸着塔及びRO濃縮水処理設備吸着塔のうち，機器重量，重心高さが評価上最も厳しい高性能多核種除去設備吸着塔（スチレンス製）にて評価を実施

e. 滑動評価

セシウム吸着装置吸着塔、モバール式処理装置吸着塔、サゾフレノ他浄化装置吸着塔、高性能多核種除去設備、モバール型ストロノチウム除去装置、高機能多核種除去設備検証試験装置吸着塔、モバール型ストロノチウム除去装置、高機能多核種除去設備高性能容器（第三施設）については、ボックスカラム・吸着塔、多核種除去設備高性能容器（第三施設）については、ボックスカラムとあわせて地震時の水平荷重によるすべり力と接地面の摩擦力を比較することにより、滑動評価を実施した。評価の結果、地震時の水平荷重によるすべり力は接地面の摩擦力より小さいことから、滑動しないことを確認した（表-3.2）。なお、水平震度を0.60まで拡張した評価では、地震時の水平荷重によるすべり力が設置面の摩擦力より大きくなり、滑動する結果となったことから、別途すべり量の評価を実施した。

地震時の水平荷重によるすべり力 : $F_L = C_H \times m \times g \rightarrow F_L / (m \times g) = C_H$
 接地面の摩擦力 : $F_u = \mu \times m \times g \rightarrow F_u / (m \times g) = \mu$

m : 機器質量

g : 重力加速度

C_H : 水平方向設計震度 (0.36, 0.60)

μ : 摩擦係数 (コンクリート/鉄: 0.40, 鉄/鉄: 0.52)

第二セシウム吸着装置吸着塔、多核種除去設備処理カラム、高性能多核種除去設備吸着塔、RO濃縮水処理設備吸着塔及びサゾフレノ他浄化装置吸着塔については、それらを格納する架台が設置床に基礎ホルトで固定されていることから基礎ホルトに作用するせん断荷重と許容せん断荷重を比較することより滑動評価を実施した。基礎ホルトの許容せん断荷重は「日本建築学会：各種合成構造設計指針・同解説、鉄骨鉄筋コンクリート構造計算基準・同解説」に基づき次式を用いた。評価の結果、基礎ホルトの破断による滑動が生じないことを確認した（表-3.1-6）。

$$q = mg(C_H - \alpha) \div n$$

$$= g(m_v + m_b)(C_H - \alpha) \div n$$

$$q_a = 0.75 \cdot \phi_{s3} (0.5 \cdot s_c a \cdot \sqrt{F_c \cdot E_c})$$

- q : 基礎ボルト一本に作用するせん断荷重
 q_a : 基礎ボルト一本当たりの許容せん断荷重
 C_H : 水平方向設計震度 (0.36, 0.60)
 m : 機器重量 (表-3 1-5 参照)
 g : 重力加速度 (9.80665 m/s²)
 α : 機器と床版の摩擦係数 (0.4)
 n : 機器あたりの基礎ボルト本数*
 φ_{s3} : 短期荷重に対する低減係数 (0.6)
 s_ca : 基礎ボルトの定着部の断面積*
 F_c : コンクリート設計基準強度 (N/mm²)
 E_c : コンクリートのヤング率 (N/mm²)

※基礎ボルトの本数、定着部の断面積は以下のとおり

高性能多核種除去設備吸着塔 (ステンレス製) (吸着塔 5 塔×2 列及び架台)	本,	mm ²
高性能多核種除去設備吸着塔 (ステンレス製) (吸着塔 6 塔×3 列及び架台)	本,	mm ²
高性能多核種除去設備吸着塔 (ステンレス製) (吸着塔 6 塔×2 列及び架台)	本,	mm ²
高性能多核種除去設備吸着塔 (ステンレス製) (吸着塔 3 塔×2 列及び架台)	本,	mm ²
高性能多核種除去設備吸着塔 (ステンレス製) (吸着塔 3 塔×3 列及び架台)	本,	mm ²
高性能多核種除去設備吸着塔 (ステンレス製) (吸着塔 2 塔×2 列及び架台)	本,	mm ²

なお高性能容器 (タイプ1) および高性能容器 (タイプ2) (いずれも補強体付き) に関する評価は「II 2.16 放射性液体廃棄物処理施設及び関連施設」に記す。

f. すべり量評価

すべり量は、吸着塔とボックスカルバートについて、地震応答加速度時刻歴をもとに設置床に対する累積変位量として算出した。評価の結果すべり量がボックスカルバート間の許容値を超えないことを確認した（表-32）。

表-31-6 使用済セシウム吸着塔一時保管施設耐震評価結果（1/3）

機器名称	評価項目	水平震度	算出値	許容値	単位
セシウム吸着装置※ (吸着塔 32 塔及び ボックスカルバート 16 基)	転倒	0.36	7.9×10^3	1.8×10^4	kN・m
		0.60	1.4×10^4		
	滑動	0.36	0.36	0.40	—
		0.60	0.60		
モバイル式処理装置 (吸着塔 1 塔)	転倒	0.36	5.1×10	1.0×10^2	kN・m
		0.60	8.5×10		
	滑動	0.36	0.36	0.40	—
		0.60	0.60		
モバイル型ストロンチウム除去装置 (フィルタ 1 塔, 吸着塔 1 塔及び架台)	転倒	0.36	8.8×10	1.9×10^2	kN・m
		0.60	1.5×10^2		
	滑動	0.36	0.36	0.40	—
		0.60	0.60		
サブドレン他浄化装置 (吸着塔 2 塔及び架台)	転倒	0.36	9.6×10	1.9×10^2	kN・m
		0.60	1.6×10^2		
	滑動	0.36	0.36	0.40	—
		0.60	0.60		

※ボックスカルバート 2 列 × 8 行の評価である。

表-31-6 使用済セシウム吸着塔一時保管施設耐震評価結果 (2/3)

機器名称	評価項目	水平震度	算出値	許容値	単位
高性能多核種除去設備検証試験装置 (吸着塔 6 塔及び架台)	転倒	0.36	4.9×10	1.3×10^2	kN・m
		0.60	8.1×10		
	滑動	0.36	0.36	0.40	—
		0.60	0.60		
第三施設 (HIC96 基とボックスカルバート 36 基)	転倒	0.36	2.8×10^4	7.4×10^4	kN・m
		0.60	4.6×10^4		
	滑動	0.36	0.36	0.40	—
		0.60	0.60		
第二セシウム吸着装置 (吸着塔 5 塔×2 列 及び架台)	転倒	0.36	1.7×10^3	3.7×10^3	kN・m
		0.60	2.9×10^3		
	滑動 (ボルトせん断)	0.36	<0	77	kN
		0.60	8		
高性能多核種除去設備 (吸着塔 (二相ステンレス製) 5 塔×2 列 及び架台)	転倒	0.36	2.0×10^3	4.3×10^3	kN・m
		0.60	3.3×10^3		
	滑動 (ボルトせん断)	0.36	<0	77	kN
		0.60	10		
高性能多核種除去設備 (吸着塔 (ステンレス製) 5 塔×2 列 及び架台)	転倒	0.36	2.1×10^3	4.3×10^3	kN・m
		0.60	3.4×10^3		
	滑動 (ボルトせん断)	0.36	<0	77	kN
		0.60	10		
RO 濃縮水処理設備 (吸着塔 5 塔×2 列 及び架台)	転倒	0.36	2.0×10^3	4.3×10^3	kN・m
		0.60	3.3×10^3		
	滑動 (ボルトせん断)	0.36	<0	77	kN
		0.60	10		
サブドレン他浄化装置吸着塔 (吸着塔 5 塔×2 列 及び架台)	転倒	0.36	6.0×10^2	1.4×10^3	kN・m
		0.60	9.0×10^2		
	滑動 (ボルトせん断)	0.36	<0	77	kN
		0.60	3		
セシウム吸着装置※ (吸着塔 64 塔及び ボックスカルバート 32 基)	転倒	0.36	1.7×10^4	6.2×10^4	kN・m
		0.60	2.8×10^4		
	滑動	0.36	0.36	0.40	—
		0.60	0.60		

※ボックスカルバート 4 列×8 行の評価である。

表-31-6 使用済セシウム吸着塔一時保管施設耐震評価結果 (3/3)

機器名称	評価項目	水平震度	算出値	許容値	単位
高性能多核種除去設備※ (吸着塔 (ステンレス製) 6塔×3列及び架台)	転倒	0.36	3.7×10^3	1.5×10^4	kN・m
		0.60	6.2×10^3		
	滑動 (ボルトせん断)	0.36	<0	38	kN
		0.60	7		
高性能多核種除去設備※ (吸着塔 (ステンレス製) 6塔×2列及び架台)	転倒	0.36	2.5×10^3	6.6×10^3	kN・m
		0.60	4.1×10^3		
	滑動 (ボルトせん断)	0.36	<0	38	kN
		0.60	7		
高性能多核種除去設備※ (吸着塔 (ステンレス製) 3塔×2列及び架台)	転倒	0.36	1.3×10^3	3.3×10^3	kN・m
		0.60	2.1×10^3		
	滑動 (ボルトせん断)	0.36	<0	38	kN
		0.60	6		
高性能多核種除去設備※ (吸着塔 (ステンレス製) 3塔×3列及び架台)	転倒	0.36	1.9×10^3	7.6×10^3	kN・m
		0.60	3.1×10^3		
	滑動 (ボルトせん断)	0.36	<0	38	kN
		0.60	6		
高性能多核種除去設備※ (吸着塔 (ステンレス製) 2塔×2列及び架台)	転倒	0.36	9.0×10^2	1.7×10^3	kN・m
		0.60	1.4×10^3		
	滑動 (ボルトせん断)	0.36	<0	77	kN
		0.60	8		

※第二セシウム吸着装置吸着塔, 多核種除去設備処理カラム, 高性能多核種除去設備吸着塔及びRO濃縮水処理設備吸着塔のうち, 機器重量, 重心高さが評価上最も厳しい高性能多核種除去設備吸着塔 (ステンレス製) にて評価を実施

表-32 使用済セシウム吸着塔一時保管施設すべり量評価結果

機器名称	評価項目	水平震度	算出値	許容値	単位
【セシウム吸着塔一時保管施設 (第一施設) (第四施設)】※ ・セシウム吸着装置吸着塔 ・モバイル式処理装置吸着塔 ・モバイル型ストロンチウム 除去装置フィルタ及び吸着塔 ・サブドレン他浄化装置吸着塔 ・高性能多核種除去設備検証 試験装置吸着塔	すべり量	0.60	93.3	494	mm
ボックスカルバート	すべり量	0.60	57.5	400	mm
【セシウム吸着塔一時保管施設 (第三施設)】 ・セシウム吸着装置吸着塔 ・モバイル式処理装置吸着塔 ・モバイル型ストロンチウム 除去装置フィルタ及び吸着塔 ・サブドレン他浄化装置吸着塔 ・高性能多核種除去設備検証 試験装置吸着塔	すべり量	0.60	57.5	450	mm

※セシウム吸着塔一時保管施設 (第一施設) (第四施設) のうち、ボックスカルバート間の許容値が評価上最も厳しいセシウム吸着塔一時保管施設 (第四施設) にて評価を実施

g. 波及的影響について

耐震Sクラスの地震力が発生した場合に、第三施設に設置しているセシウム吸着装置吸着塔等とそれを格納しているボックスカルバートが転倒することにより、近接する高性能容器とそれを格納しているボックスカルバートに与える波及的影響を検討するため、鉛直方向の地震力を考慮した転倒評価を実施した。鉛直方向の設計震度は、水平方向の1/2の値とした。

評価の結果、セシウム吸着装置吸着塔等とそれを格納しているボックスカルバートは転倒せず、近接する高性能容器とそれを格納しているボックスカルバートに影響がないことを確認した (表-33)。

表-3.3 使用済セシウム吸着塔一時保管施設耐震評価結果 (耐震Sクラス)

機器名称	数量	m / w	H		L	水平 震度	鉛直 震度	M ₁ [kN・m]	M ₂ [kN・m]
			[m]	[m]					
セシウム吸着装置 ^{※1} (吸着塔 64 塔及び ボックスカルバート 32 基)	吸着塔	64	■	■	■	0.60	0.30	27,863 → 2.8×10 ⁴ ※3	43,473 → 4.3×10 ⁴ ※4
	ボックス カルバート	32	■	■					
	ボックス カルバート蓋	32	■	■					
	遮へい(1)	16	■	■					
	遮へい(2)	32	■	■					

※1：ボックスカルバート4列×8行の評価である。

※2：ボックスカルバートへの荷重用高さ

※3：吸着塔の水平荷重の半分がボックスカルバートに作用するとして評価

※4：ボックスカルバート及び遮へい（吸着塔を含まず）の評価

h. 第三施設の耐震 S クラスの評価について

本施設を構成するボックスカルバートについて、耐震 S クラスにおいても健全性が維持されることを確認した。

①連結ボルトの強度評価

ボックスカルバートは、連結ボルトで相互に連結して転倒し難い構造としている。連結ボルトのうち、最も負荷条件の厳しいものについて引抜力を評価した結果、ボルトの許容引張力（許容値）以下となることを確認した（表-34-1）。

②転倒評価

4列×9行のボックスカルバート群及びその中に格納可能な HIC9.6基^{*}に対して、地震による転倒モーメントと自重による安定モーメントを算出し、それらと比較することにより転倒評価を行った。評価の結果、地震による転倒モーメントは自重による安定モーメントより小さくなることから、転倒しないことを確認した（表-34-2）。

※遮へい土砂を充填するボックスカルバート4箇所を除いた32箇所への格納量

③吊上げシャフトの耐震性評価

吊上げシャフトについては、HICの吊下げ、保管をすることはしないものの、HICをボックスカルバート内に収納する際に通過させることから、参考までに耐震評価を実施した。評価の結果、吊上げシャフト架台・吊上げシャフト内緩衝機カバーのアンカーボルトについて許容値を下回ることを確認した（表-34-3）。なお、吊上げシャフト架台アンカーボルトについては、表-31-2の水平震度(0.6)の算出時に保守的に鉛直震度を考慮しているので値は変わらない。

④クレーンの耐震性評価

第三施設クレーンに対し、参考までに地震による転倒モーメントと自重による安定モーメントを算出し、それらと比較することにより転倒評価を行った。評価の結果、地震による転倒モーメントは、自重による安定モーメントより小さくなることから、転倒しないことを確認した（表-34-4）。

表-34-1 連結ボルトの強度評価 (1/2)

名称	荷重 V (kN/個)	水平震度	鉛直震度	水平慣性力 H (kN)	重心鉛直距離 h1 (m)	転倒モーメント M (kN・m)	重心水平距離 h2 (m)	抵抗モーメント Hr (kN・m)
ボックス カルバート 1基	下段ボックス			100.62		181.72		104.00
	上段ボックス			91.20		547.20		92.78
	蓋+転落防止架台	0.60	0.30	28.74		230.13		39.92
	高性能容器3段積			120.63		448.39		168.87
計				341.19		1407.44		405.57

不足モーメント $M_s = M - Hr$

転倒に対する最大引抜き力 $P1 = Ms / L$ (L: 連結ボルトの断面係数 24.161m・本)

通路側ボックスの滑動抵抗力 $Hr = \mu V$ (μ : コンクリート/コンクリートの摩擦係数)

不足活動抵抗力 $H_s = H - Hr$

滑動に対する最大引抜き力 $P2 = H_s / n$ (n: 連結ボルトの本数 8 本)

転倒と滑動による最大引抜き力 (算出値) $P = P1 + P2$

表-34-1 連結ボルトの強度評価 (2/2)

名称	評価項目	水平震度	水平震度	算出値	許容値	単位
ボックスカルバート 連結ボルト	引抜き力	0.60	0.30	56	184	kN

連結ボルトの材質: SS400, 連結ボルトの径 $\phi 36$

許容値 = 使用鋼材の許容荷重 \times 鋼材断面積 (許容荷重: 235N/mm², 断面積 787mm²)

表-34-2 転倒評価

機器名称	数量	m / w	H [m]	L [m]	水平震度	鉛直震度	M ₁ [kN・m]	M ₂ [kN・m]
第三施設 (HIC96 基とボ ックスカルバ ー ト 36 基)	吸着塔	96	■ [kN]	■				
	ボックス カルバート	36	■ [kN]	■	0.60	0.30	45,290 → 4.6 × 10 ⁴	52,085 → 5.2 × 10 ⁴
	ボックス カルバート蓋	32	■ [kN]	■				
	遮へい土砂	4	■ [kN]	■				

名称	評価項目	水平 震度	鉛直 震度	算出値	許容値	単位
吊上げシヤント 架台アスカーボルト	引抜力	0.60	0.30	9,888	31,790	N
吊上げシヤント内 緩衝機カパー アスカーボルト	引抜力	0.60	0.30	2,141	31,790	N

表-34-3 吊上げシヤントの耐震性評価

【算出値】

重力加速度 $g=9.80665 \text{ m/s}^2$

設計用水平震度: K_h

設計用垂直震度: $K_v=K_h/2$

設計用水平地震力: $F_h=g \times K_h \times W$

設計用鉛直地震力: $F_v=g \times K_v \times W$

アスカーボルトの引抜力: $R_b = \{F_h \cdot H_g - (g \cdot W - F_v) \cdot L_g\} / \{L \cdot N_t\}$

・吊上げシヤント架台アスカーボルト

質量: $W=$ kg

機器転倒を考えた場合の引張りを受ける片側のアスカーボルト総本数: $N_t=8$ 本

据え付け面より機器重心までの高さ: $H_g=$ cm

検討する方向から見たボルトスパン: $L=$ cm

検討する方向から見たボルト中心から機器重心までの距離: $L_g=$ cm

・吊上げシヤント内緩衝機カパーアスカーボルト

質量: $W=$ kg

機器転倒を考えた場合の引張りを受ける片側のアスカーボルト総本数: $N_t=6$ 本

据え付け面より機器重心までの高さ: $H_g=$ cm

検討する方向から見たボルトスパン: $L=$ cm

検討する方向から見たボルト中心から機器重心までの距離: $L_g=$ cm

【許容値】

b. 吊上げシヤントの耐震性評価と同様

表-34-4 クレーンの耐震性評価

名称	評価項目	水平震度	鉛直震度	算出値	許容値	単位
第三施設クレーン	転倒	0.60	0.30	1.17×10^6	1.29×10^6	kg・m

【算出値】回転モーメント： $M1 = \sum m * L1 * Kh$

【許容値】抵抗モーメント： $Mr = \sum m * L2 * (1 - Kv)$

Kh：設計用鉛直震度

その他の入力値はc. クレーンの耐震評価と同様

2.2.3. 廃スラッジ一時保管施設

(1) 構造強度評価

スラッジ貯槽について、設計・建設規格に準拠し、板厚評価を実施した(表-35)。

$$t = \frac{DiH\rho}{0.204S\eta}$$

$= 0.86$
 $\rightarrow 0.9$

t：胴の計算上必要な厚さ
 Di：胴の内径 (mm)
 H：水頭 (mm)
 ρ：液体の比重 (1.2)
 S：最高使用温度(50℃)における材料(SS400)の許容引張応力 (100 MPa)
 η：長手継手の効率 (0.7)

ただし、tの値は炭素鋼、低合金鋼の場合はt=3[mm]以上、その他の金属の場合はt=1.5[mm]以上とする。また、内径の区分に応じた必要厚さを考慮する。

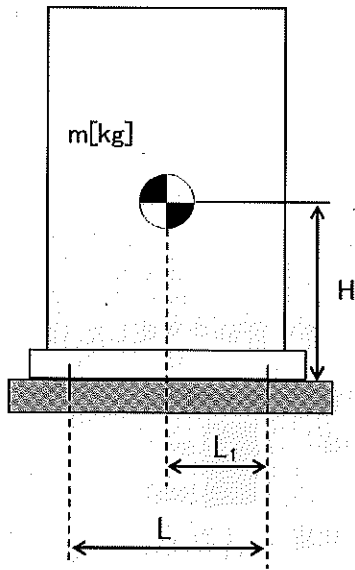
表-35 スラッジ貯槽板厚評価結果

機器名称		評価部位	必要肉厚[mm]	実厚[mm]
スラッジ貯槽	円筒型(横置き)	タンク板厚	3.0	25.0

(2)耐震性評価

a. 基礎ボルトの強度評価

耐震設計技術規程に準拠して評価を行った結果、基礎ボルトの強度が確保されることを確認した（表-36）。



- m : 機器質量
- g : 重力加速度 (9.80665 m/s²)
- H : 据付面からの重心までの距離
- L : 基礎ボルト間の水平方向距離
- L₁ : 重心と基礎ボルト間の水平方向距離
- n_f : 引張力の作用する基礎ボルトの評価本数
- n : 基礎ボルトの本数
- A_b : 基礎ボルトの軸断面積
- C_H : 水平方向設計震度
- C_V : 鉛直方向設計震度 (0)

$$\text{基礎ボルトに作用する引張力} : F_b = \frac{1}{L} (m \times g \times C_H \times H - m \times g \times (1 - C_V) \times L_1)$$

$$\text{基礎ボルトの引張応力} : \sigma_b = \frac{F_b}{n_f \times A_b}$$

$$\text{基礎ボルトのせん断応力} : \tau_b = \frac{m \times g \times C_H}{n \times A_b}$$

表-36 スラッジ貯槽の基礎ボルトの強度評価結果

機器名称	評価部位	評価項目	水平震度	算出値	許容値	単位
スラッジ貯槽	基礎ボルト	引張	0.36	11	439	MPa
			0.94	131		
		せん断	0.36	42	337	MPa
			0.94	122		

2.2.4. 第二セシウム吸着装置 同時吸着塔（使用済セシウム吸着塔一時保管施設）

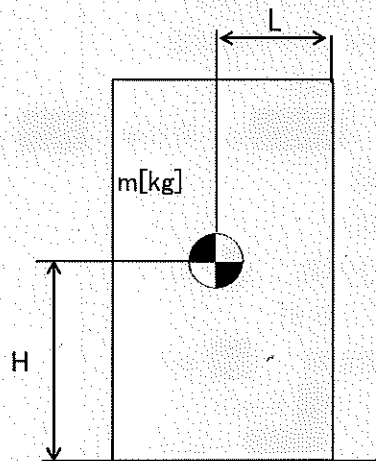
(1)耐震性評価

同時吸着塔（使用済セシウム吸着塔一時保管施設）の耐震性評価は、機器質量及び据付面からの重心までの距離が大きいTYPE-Bにより評価する。

a. 転倒評価

地震による転倒モーメントと自重による安定モーメントを算出し、それらと比較することにより転倒評価を実施した。なお、同時吸着塔 10 塔と同時吸着塔を格納する架台 2 台（一組）で評価を実施した。

評価に用いた数値を表-37-1に示す。評価の結果、地震による転倒モーメントは自重による安定モーメントより小さいことから、転倒しないことを確認した（表-37-2）。



- m : 機器質量
- g : 重力加速度 (9.80665 m/s²)
- H : 据付面からの重心までの距離
- L : 転倒支点から機器重心までの距離
- C_H : 水平方向設計震度

地震による転倒モーメント： $M_1 [N \cdot m] = m \times g \times C_H \times H$

自重による安定モーメント： $M_2 [N \cdot m] = m \times g \times L$

表-37-1 同時吸着塔（使用済セシウム吸着塔一時保管施設）転倒評価結果数値根拠

機器名称	数量	m [kg] (単体)	H [m]	L [m]	C _H	M ₁ [N・m]	M ₂ [N・m]
同時吸着塔 + 架台	同時吸着塔	10	■	■	0.36	1,969,428 → 2.0 × 10 ³ kN・m	4,333,559 → 4.3 × 10 ³ kN・m
	架台	2	■	■	0.60	3,282,380 → 3.3 × 10 ³ kN・m	

b. 滑動評価

同時吸着塔を格納する架台は、基礎ボルトにて固定していることから基礎ボルトに作用するせん断荷重と許容せん断荷重を比較することより滑動評価を実施した。基礎ボルトの許容せん断荷重は「日本建築学会：各種合成構造設計指針・同解説，鉄骨鉄筋コンクリート構造計算規準・同解説」に基づき次式を用いた。評価の結果，基礎ボルトの破断による滑動が生じないことを確認した（表-37-2）。

$$q = mg(C_H - \alpha) \div n$$

$$= g(m_v + m_b)(C_H - \alpha) \div n$$

$$q_a = 0.75 \cdot \phi_{s3} (0.5 \cdot s_{ca} \cdot a \cdot \sqrt{F_c \cdot E_c})$$

- q : アンカーボルト一本に作用するせん断荷重
- q_a : アンカーボルト一本当たりの許容せん断荷重
- C_H : 水平方向設計震度 (0.36, 0.60)
- m : 機器重量 (同時吸着塔 m_v : ■ kg, 架台 m_b : ■ kg)
- g : 重力加速度 (9.80665 m/s²)
- α : 機器と床版の摩擦係数 (0.4)
- n : 機器あたりのアンカーボルト本数 (■ 本)
- φ_{s3} : 短期荷重に対する低減係数 (0.6)
- s_{ca} : アンカーボルトの定着部の断面積 (■ mm²)
- F_c : コンクリート設計基準強度 (■ N/mm²)
- E_c : コンクリートのヤング率 (■ N/mm²)

C_H=0.36 の場合 q = -1.81 kN → せん断荷重は発生しない。

C_H=0.60 の場合 q = 9.03 kN → 10 kN

q_a = 77.4 kN → 77 kN

表-37-2 同時吸着塔（使用済セシウム吸着塔一時保管施設）耐震評価結果

機器名称	評価項目	水平震度	算出値	許容値	単位
同時吸着塔+架台 (同時吸着塔 10 塔, 架台 2 台)	転倒	0.36	2.0×10 ³	4.3×10 ³	kN・m
		0.60	3.3×10 ³		
	滑動 (ボルトせん断)	0.36	<0	—	kN
		0.60	10	77	

2.2.5. 配管等

(1) 構造強度評価

a. 配管 (鋼製)

材料証明書がなく、設計・建設規格におけるクラス 3 機器の要求を満足するものではないが、漏えい試験等を行い、有意な変形や漏えい、運転状態に異常がないことを確認した。従って、配管は必要な構造強度を有すると評価した。

また、配管の主要仕様から設計・建設規格に基づき板厚評価を実施した。評価に用いた数値を表-38-1に示す。評価の結果、最高使用圧力に耐えられることを確認した(表-38-2)。

$$t = \frac{PD_0}{2S\eta + 0.8P}$$

t : 管の計算上必要な厚さ

D₀ : 管の外径

P : 最高使用圧力[MPa]

S : 最高使用温度における

材料の許容引張応力[MPa]

η : 長手継手の効率

表-38-1 配管構造強度評価の計算根拠

評価機器	口径	Sch.	材質	温度 [°C]	P [MPa]	D ₀ [mm]	S* [MPa]	η	t [mm]
配管①	50A	20S	SUS316L	50	0.3	60.5	110	1.00	0.082 → 0.09
配管②	80A	20S	SUS316L	50	0.3	89.1	110	1.00	0.121 → 0.13
配管③	50A	20S	SUS316L	50	0.98	60.5	110	1.00	0.269 → 0.27
配管④	80A	20S	SUS316L	50	0.98	89.1	110	1.00	0.395 → 0.40
配管⑤	50A	40	SUS316L	50	0.98	60.5	110	1.00	0.269 → 0.27
配管⑥	80A	40	SUS316L	50	0.98	89.1	110	1.00	0.395 → 0.40
配管⑦	80A	40	SUS329J4L	50	0.98	89.1	110	1.00	0.395 → 0.40
配管⑧	100A	40	SUS329J4L	50	0.98	114.3	110	1.00	0.507 → 0.51
配管⑨	125A	40	SUS329J4L	50	0.98	139.8	110	1.00	0.621 → 0.63
配管⑩	100A	40	SUS316L	50	0.98	114.3	110	1.00	0.507 → 0.51

※ : SUS329J4Lの許容引張応力は設計・建設規格にて定められていないため、保守的にSUS316Lの値を使用。

表-38-2 配管構造強度評価結果

評価機器	口径	Sch.	材質	最高使用 圧力 (MPa)	最高使用 温度 (°C)	必要肉厚 (mm)	肉厚 (mm)
配管①	50A	20S	SUS316L	0.3	50	0.09	3.5
配管②	80A	20S	SUS316L	0.3	50	0.13	4.0
配管③	50A	20S	SUS316L	0.98	50	0.27	3.5
配管④	80A	20S	SUS316L	0.98	50	0.40	4.0
配管⑤	50A	40	SUS316L	0.98	50	0.27	3.9
配管⑥	80A	40	SUS316L	0.98	50	0.40	5.5
配管⑦	80A	40	SUS329J4L	0.98	50	0.40	5.5
配管⑧	100A	40	SUS329J4L	0.98	50	0.51	6.0
配管⑨	125A	40	SUS329J4L	0.98	50	0.63	6.6
配管⑩	100A	40	SUS316L	0.98	50	0.51	6.0

b. 耐圧ホース (樹脂製)

設計・建設規格上のクラス 3 機器に対する規定を満足する材料ではないが、系統の温度、圧力を考慮して仕様を選定した上で、漏えい試験等を行い、漏えい、運転状態に異常がないことを確認する。従って、耐圧ホースは、必要な構造強度を有していると評価した。

以上

II 2.5 汚染水処理設備等の寸法許容範囲について

1. 設備仕様

1.1 中低濃度タンク（円筒型）

(1) RO 濃縮水貯槽

G7 エリア

	主要寸法[mm]	寸法許容範囲
内径	8,100	
胴板厚さ	16	
底板厚さ	25	
高さ	14,730	
管台厚さ(100A)	8.6	
管台厚さ(200A)	12.7	
管台厚さ(600A)	16.0	

D エリア

	主要寸法[mm]	寸法許容範囲
内径	10,000	
胴板厚さ	15	
底板厚さ	25	
高さ	14,565	
管台厚さ(100A)	8.6	
管台厚さ(200A)	12.7	
管台厚さ(600A)	16.0	

*1 主要寸法の最大値ならびに最小値(±0.5%)

*2 最大内径と最小内径との差が当該断面の呼び内径の1%以下

(2) 濃縮廃液貯槽

D エリア

	主要寸法[mm]	寸法許容範囲
内径	10,000	
胴板厚さ	15	
底板厚さ	25	
高さ	14,565	
管台厚さ(100A)	8.6	
管台厚さ(200A)	12.7	
管台厚さ(600A)	16.0	

(3) 多核種処理水貯槽

J5 エリア

	主要寸法[mm]	寸法許容範囲
内径	11,000	
胴板厚さ	12	
底板厚さ	12	
高さ	13,000	
管台厚さ(100A)	6.0	
管台厚さ(200A)	8.2	
管台厚さ(650A)	12.0	

J2,3 エリア

	主要寸法[mm]	寸法許容範囲
内径	16,200	
胴板厚さ	18.8	
底板厚さ	12	
底板 (アニュラ板)	16	
高さ	13,200	
管台厚さ(100A)	8.6	
管台厚さ(200A)	12.7	
管台厚さ(600A)	12.0	

*1 主要寸法の最大値ならびに最小値(±0.5%)

*2 最大内径と最小内径との差が当該断面の呼び内径の1%以下

J4 エリア (2,900m³)

	主要寸法 [mm]	寸法許容範囲
内径	16,920	
胴板厚さ	15	
底板厚さ	12	
高さ	12,900	
管台厚さ (100A)	6.0	
管台厚さ (200A)	8.2	
管台厚さ (650A)	12.0	

J6 エリア

	主要寸法 [mm]	寸法許容範囲
内径	12,000	
胴板厚さ	12	
底板厚さ	12	
高さ	12,012	
管台厚さ (100A)	6.0	
管台厚さ (200A)	8.2	
管台厚さ (600A)	9.5	

H1 エリア

	主要寸法 [mm]	寸法許容範囲
内径	12,000	
胴板厚さ	12	
底板厚さ	12	
高さ	11,622	
管台厚さ (100A)	6.0	
管台厚さ (200A)	8.2	
管台厚さ (600A)	12.0	

*1 主要寸法の最大値ならびに最小値(±0.5%)

*2 最大内径と最小内径との差が当該断面の呼び内径の 1%以下

J7 エリア

	主要寸法[mm]	寸法許容範囲
内径	12,000	
胴板厚さ	12	
底板厚さ	12	
高さ	12,012	
管台厚さ(100A)	6.0	
管台厚さ(200A)	8.2	
管台厚さ(600A)	9.5	

J4 エリア (1,160m³)

	主要寸法[mm]	寸法許容範囲
内径	11,000	
胴板厚さ	12	
底板厚さ	12	
高さ	13,000	
管台厚さ(100A)	6.0	
管台厚さ(200A)	8.2	
管台厚さ(650A)	12.0	

H1 東エリア

	主要寸法[mm]	寸法許容範囲
内径	12,000	
胴板厚さ	12	
底板厚さ	12	
高さ	11,622	
管台厚さ(100A)	6.0	
管台厚さ(200A)	8.2	
管台厚さ(600A)	12.0	

*1 主要寸法の最大値ならびに最小値(±0.5%)

*2 最大内径と最小内径との差が当該断面の呼び内径の1%以下

J8 エリア

	主要寸法 [mm]	寸法許容範囲
内径	9,000	
胴板厚さ	12	
底板厚さ	12	
高さ	12,012	
管台厚さ(100A) STPG370	6.0	
管台厚さ(100A) STPT410	6.0	
管台厚さ(200A)	8.2	
管台厚さ(600A)	12.0	

K3 エリア

	主要寸法 [mm]	寸法許容範囲
内径	8,100	
胴板厚さ	16	
底板厚さ	25	
高さ	14,730	
管台厚さ(100A)	8.6	
管台厚さ(200A)	12.7	
管台厚さ(600A)	16.0	

*1 主要寸法の最大値ならびに最小値(±0.5%)

*2 最大内径と最小内径との差が当該断面の呼び内径の1%以下

J9 エリア

	主要寸法[mm]	寸法許容範囲
内径	9,000	
胴板厚さ	12	
底板厚さ	12	
高さ	12,012	
管台厚さ(100A) STPG370	6.0	
管台厚さ(100A) STPT410	6.0	
管台厚さ(200A)	8.2	
管台厚さ(600A)	12.0	

K4 エリア

	主要寸法[mm]	寸法許容範囲
内径	10,000	
胴板厚さ	15	
底板厚さ	25	
高さ	14,565	
管台厚さ(100A)	8.6	
管台厚さ(200A)	12.7	
管台厚さ(600A)	16.0	

H2 エリア

	主要寸法[mm]	寸法許容範囲
内径	16,200	
胴板厚さ	18.8	
底板厚さ	12	
底板 (アニュラ板)	16	
高さ	13,200	
管台厚さ(100A)	8.6	
管台厚さ(200A)	12.7	
管台厚さ(600A)	12.0	

*1 主要寸法の最大値ならびに最小値(±0.5%)

*2 最大内径と最小内径との差が当該断面の呼び内径の 1%以下

(4) Sr 処理水貯槽

K1 北エリア

	主要寸法 [mm]	寸法許容範囲
内径	12,000	
胴板厚さ	12	
底板厚さ	12	
高さ	12,012	
管台厚さ(100A)	6.0	
管台厚さ(200A)	8.2	
管台厚さ(600A)	9.5	

K2 エリア

	主要寸法 [mm]	寸法許容範囲
内径	10,000	
胴板厚さ	15	
底板厚さ	25	
高さ	14,565	
管台厚さ(100A)	8.6	
管台厚さ(200A)	12.7	
管台厚さ(600A)	16.0	

K1 南エリア

	主要寸法 [mm]	寸法許容範囲
内径	11,000	
胴板厚さ	12	
底板厚さ	12	
高さ	13,000	
管台厚さ(100A)	6.0	
管台厚さ(200A)	8.2	
管台厚さ(650A)	12.0	

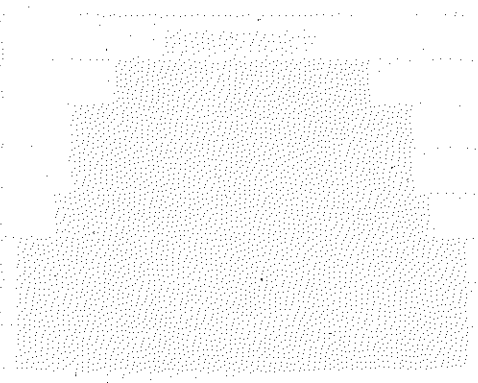
*1 主要寸法の最大値ならびに最小値(±0.5%)

*2 最大内径と最小内径との差が当該断面の呼び内径の 1%以下

以上

00000000

00000000



00000000

00000000

00000000

00000000

00000000

00000000

00000000

00000000

00000000

00000000

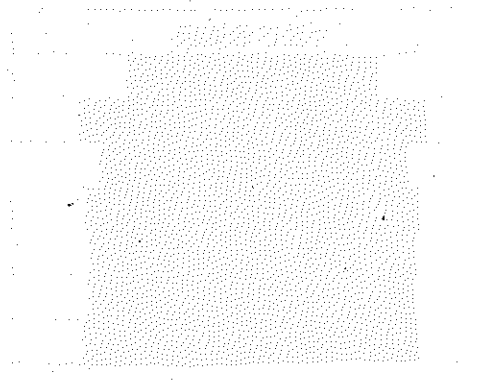
00000000

00000000

00000000

00000000

00000000



00000000

00000000

00000000

00000000

00000000

00000000

00000000

00000000

00000000

00000000

00000000

00000000

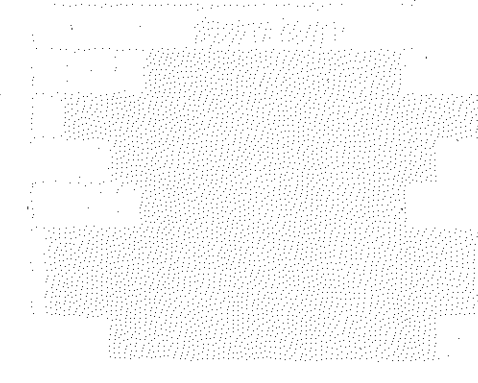
00000000

00000000

00000000

00000000

00000000



00000000

00000000

00000000

00000000

00000000

00000000

00000000

00000000

00000000

00000000

00000000

00000000

00000000

00000000

00000000

00000000

00000000

00000000

00000000