

別冊 7

使用済燃料プールからの燃料取り出し設備に係る補足説明

I 燃料取り出し用カバー換気設備の構造強度及び耐震性について

1. 構造強度

燃料取り出し用カバー換気設備は、その用途から換気空調設備に類似すると考える。当該設備は、「JSME S NC-1 発電用原子力設備規格 設計・建設規格」に定められた内包する流体の放射性物質の濃度が $37\text{mBq}/\text{cm}^3$ 未満であることから適用除外の設備と位置付けられるが、系統機能試験等を行い、有意な変形や漏えい、運転状態に異常がないことを確認することで、必要な構造強度を有するものと評価する。

2. 耐震性

2.1 基本方針

燃料取り出し用カバーの換気設備は、換気空調系であるCクラス相当と位置付けられることから、一般構造物と同等の耐震性を有する設計とする。

2.2 主要設備の耐震構造

「JEAG4601-1987 原子力発電所耐震設計技術指針」等を準用し、静的震度（1.2Ci）に基づく主要機器の転倒等の評価を行い、Cクラス相当の耐震性を有するものと評価する。

2.3 第4号機燃料取り出し用カバー換気設備の耐震性

2.3.1 送風機・排風機の耐震性

送風機・排風機の耐震性評価として、「JEAG4601-1987 原子力発電所耐震設計技術指針」を準用し、送風機・排風機基礎の溶接部の評価を行った。なお、震度については、耐震設計審査指針上の耐震Cクラス設備に適用される静的地震力に余裕を持たせた $0.36G$ を採用した。基礎の溶接部の許容応力については、供用状態Dにおける許容応力を適用し、溶接部の評価温度は 50°C とした。基礎の溶接部のせん断応力を評価した結果、基礎の溶接部に生じるせん断応力は許容応力以下であり、基礎の溶接部の強度が確保されることを確認した（表4参照）。

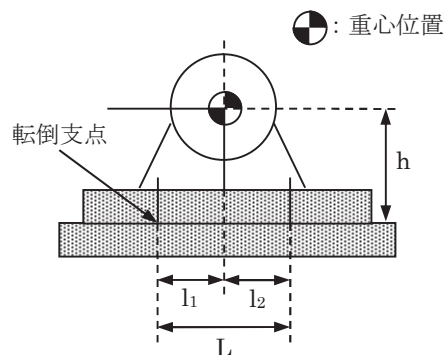


図1 送風機・排風機の耐震評価モデル

- ・評価部位：基礎の溶接部
- ・考慮する荷重：地震荷重 / 送風機・排風機振動による荷重

・計算に用いる数式

$$\text{鉛直方向のせん断力 } Q_v = \frac{W \cdot g \cdot (C_H + C_P) \cdot h + M_P - W \cdot g \cdot (1 - C_P) \cdot l_1}{\frac{1}{2} n_f \cdot (l_1 + l_2)}$$

$$\text{鉛直方向のせん断応力 } \tau_v = \frac{Q_v}{A_w}$$

$$\text{水平方向のせん断力 } Q_H = W \cdot g \cdot (C_H + C_P)$$

$$\text{水平方向のせん断応力 } \tau_H = \frac{Q_H}{n \cdot A_w}$$

W : 据付面に作用する重量

g : 重力加速度 (=9.80665)

h : 据付面から重心までの距離

M_P : 送風機・排風機回転により働くモーメント

※基礎溶接部に M_P は作用しない

l₁ : 送風機・排風機重心と基礎の溶接部間の距離

l₂ : 送風機・排風機重心と基礎の溶接部間の距離 (l₁ ≤ l₂)

n_f : 鉛直方向のせん断力の作用する基礎の溶接部の評価箇所数

n : 基礎の溶接部の箇所数

A_w : 基礎の溶接部の断面積

C_H : 水平方向設計震度

C_P : 送風機・排風機振動による震度

表 1 送風機緒言

| | | | | |
|----------------|----------------------|-----------------------------------|---------------------|---------------------|
| W(kg) | g(m/s ²) | h(mm) | l ₁ (mm) | l ₂ (mm) |
| 2520 | 9.80665 | 1068 | 305 | 345 |
| n _f | n | A _w (mm ²) | C _H | C _P |
| 2 | 4 | 238.6 | 0.36 | 0.1 |
| Sy(MPa)※ | Su(MPa)※ | F(MPa)※ | | |
| 211 | 394 | 114 | | |

※発電用原子力設備規格 設計・建設規格 (JSME S NC1-2005) の Sy, Su を 50℃換算による。

表 2 排風機緒言

| | | | | |
|----------------|----------------------|-----------------------------------|---------------------|---------------------|
| W(kg) | g(m/s ²) | h(mm) | l ₁ (mm) | l ₂ (mm) |
| 3460 | 9.80665 | 1130 | 365 | 425 |
| n _f | n | A _w (mm ²) | C _H | C _P |
| 2 | 4 | 353.6 | 0.36 | 0.1 |
| Sy(MPa)※ | Su(MPa)※ | F(MPa)※ | | |
| 211 | 394 | 114 | | |

※発電用原子力設備規格 設計・建設規格 (JSME S NC1-2005) の S_y , S_u を 50°C 換算による。

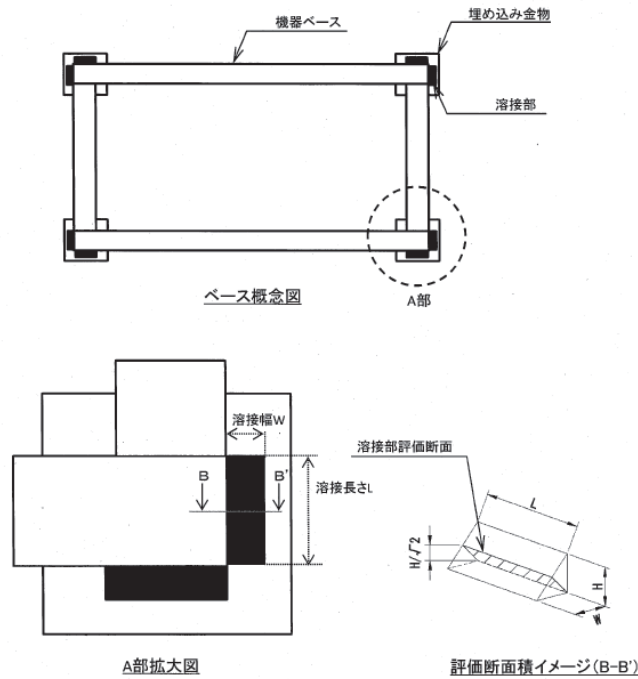


図2 送風機・排風機機器ベース溶接箇所概念図

表3 送風機・排風機機器ベース緒言

| 機器名称 | 溶接長さ L (mm) | 溶接幅 W (mm) | 溶接高さ H (mm) | のど厚 [$(H/\sqrt{2})$] (mm) | 溶接部 断面積 A_w (mm^2) |
|------|----------------|---------------|----------------|-----------------------------------|---------------------------------------|
| 送風機 | 75 | 4.5 | 4.5 | 3.182 | 238.6 |
| 排風機 | 50 | 10 | 10 | 7.071 | 353.6 |

以下に代表として送風機の計算過程を示す。

<算出応力>

$$Q_v = \frac{W \cdot g \cdot (C_H + C_P) \cdot h + M_P - W \cdot g \cdot (1 - C_P) \cdot l_1}{\frac{1}{2} n_f \cdot (l_1 + l_2)}$$

$$= \frac{2520 \times 9.80665 \times (0.36 + 0.0968679) \times 1068 + 0 - 2520 \times 9.80665 \times (1 - 0.0968679) \times 305}{\frac{1}{2} \times 2 \times (305 + 345)} = 8078.40(\text{N})$$

$$\tau_v = \frac{Q_v}{A_w} = \frac{8078.40}{238.649} = 33.8505(\text{MPa}) \rightarrow 34(\text{MPa})$$

$$Q_H = W \cdot g \cdot (C_H + C_P) = 2520 \times 9.80665 \times (0.36 + 0.0968679) = 11290.5(\text{N})$$

$$\tau_H = \frac{Q_H}{n \cdot A_w} = \frac{11290.5}{4 \times 238.649} = 11.8275(\text{MPa}) \rightarrow 12(\text{MPa})$$

鉛直方向のせん断応力 τ_v と水平方向のせん断応力 τ_H の最大値が 34 (MPa) となる。

<許容応力>

許容応力については、発電用原子力設備規格 設計・建設規格 (JSME S NC1-2005) による。

F は、 $1.2S_y$ と $0.7S_u$ の小さい値の 0.45 倍。

$$\text{許容せん断応力} = \frac{F}{1.5 \times \sqrt{3}} \times 1.5 = \frac{114}{1.5 \times \sqrt{3}} \times 1.5 = 65.8179(\text{MPa}) \rightarrow 65(\text{MPa})$$

表 4 送風機・排風機基礎の溶接部の強度評価

| 評価対象機器 | 部位 | 材料 | 応力種類 | 算出応力 (MPa) | 許容応力 (MPa) |
|--------|--------|----------|------|------------|------------|
| 送風機 | 基礎の溶接部 | SS400 相当 | せん断 | 34 | 65 |
| 排風機 | 基礎の溶接部 | SS400 相当 | せん断 | 23 | 65 |

2.3.2 フィルタユニットの耐震性

フィルタユニットの耐震性評価として、「JEA64601-1987 原子力発電所耐震設計技術指針」を準用し、2.3.1 項と同様の方法で基礎の溶接部の評価を行った。なお、震度については、耐震設計審査指針上の耐震 C クラス設備に適用される静的地震力に余裕を持たせた 0.36G を採用した。基礎の溶接部の許容応力については、供用状態 D における許容応力を適用し、溶接部の評価温度は 50°C とした。基礎の溶接部のせん断応力を評価した結果、基礎の溶接部に生じるせん断応力は許容応力以下であり、基礎の溶接部の強度が確保されることを確認した (表 9 参照)。

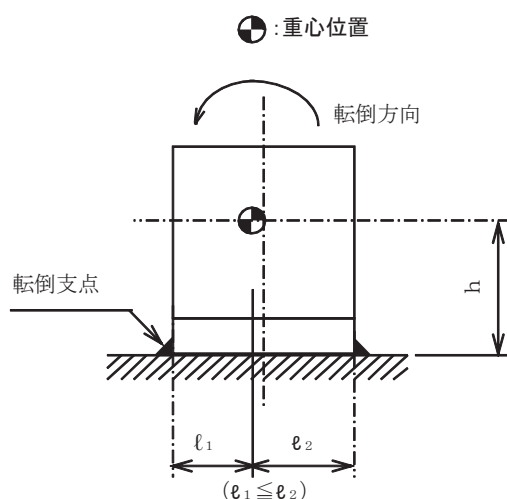


図 3 フィルタユニットの耐震評価モデル

- ・評価部位：基礎の溶接部
- ・考慮する荷重：地震荷重

・計算に用いる数式

$$\text{鉛直方向せん断力 } Q_v = \frac{W \cdot g \cdot C_H \cdot h - W \cdot g \cdot (1 - C_v) \cdot l_1}{n_f \cdot (l_1 + l_2)}$$

$$\text{鉛直方向せん断応力 } \tau_v = \frac{Q_v}{A_w}$$

$$\text{水平方向せん断力 } Q_H = W \cdot g \cdot C_H$$

$$\text{水平方向せん断応力 } \tau_H = \frac{Q_H}{n \cdot A_w}$$

- W : 据付面に作用する重量
- g : 重力加速度(=9.80665)
- h : 据付面から重心までの距離
- l₁ : フィルタユニット重心と基礎の溶接部間の距離
- l₂ : フィルタユニット重心と基礎の溶接部間の距離 (l₁ ≤ l₂)
- n_f : 鉛直方向のせん断力の作用する基礎の溶接部の評価箇所数
- n : 基礎の溶接部の箇所数
- A_w : 基礎の溶接部の断面積
- C_H : 水平方向設計震度
- C_V : 鉛直方向設計震度

表5 給気フィルタユニット (プレフィルタ) 緒言

| W(kg) | g(m/s ²) | h(mm) | l ₁ (mm) | l ₂ (mm) |
|----------------|----------------------|-----------------------------------|---------------------|---------------------|
| 4139 | 9.80665 | 1681 | 1043.4 | 1856.6 |
| n _f | n | A _w (mm ²) | C _H | C _V |
| 2 | 4 | 424.3 | 0.36 | 0 |
| Sy(MPa)* | Su(MPa)* | F(MPa)* | | |
| 211 | 394 | 114 | | |

※発電用原子力設備規格 設計・建設規格 (JSME S NC1-2005) の Sy, Su を 50℃換算による。

表6 給気フィルタユニット (高性能粒子フィルタ) 緒言

| W(kg) | g(m/s ²) | h(mm) | l ₁ (mm) | l ₂ (mm) |
|----------------|----------------------|-----------------------------------|---------------------|---------------------|
| 3600 | 9.80665 | 1567.5 | 1010 | 1240 |
| n _f | n | A _w (mm ²) | C _H | C _V |
| 2 | 4 | 424.3 | 0.36 | 0 |
| Sy(MPa)* | Su(MPa)* | F(MPa)* | | |
| 211 | 394 | 114 | | |

※発電用原子力設備規格 設計・建設規格 (JSME S NC1-2005) の Sy, Su を 50℃換算による。

表7 排気フィルタユニット緒言

| | | | | |
|---------------|---------------|--------------|------------|------------|
| W (kg) | $g (m/s^2)$ | h (mm) | $l_1 (mm)$ | $l_2 (mm)$ |
| 6215 | 9.80665 | 1404 | 1012 | 1238 |
| n_f | n | $A_w (mm^2)$ | C_H | C_V |
| 2 | 4 | 495.0 | 0.36 | 0 |
| $S_y (MPa)^*$ | $S_u (MPa)^*$ | $F (MPa)^*$ | | |
| 211 | 394 | 114 | | |

※発電用原子力設備規格 設計・建設規格 (JSME S NC1-2005) の S_y , S_u を 50°C換算による。

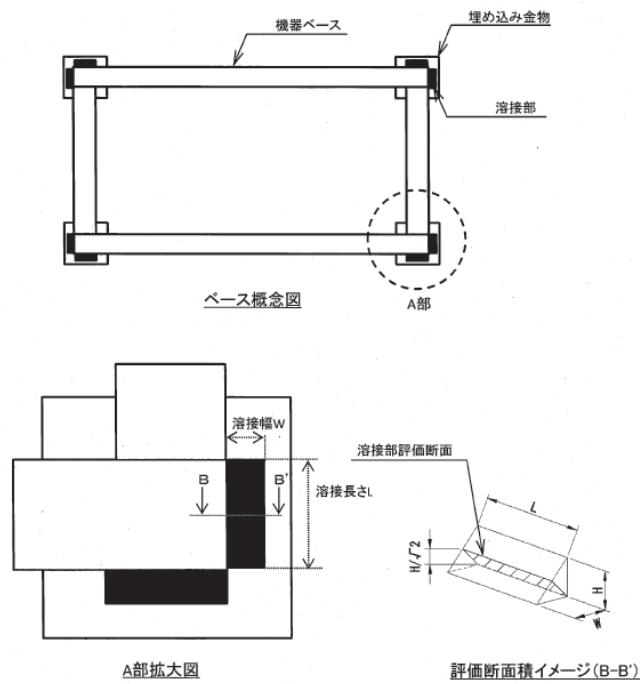


図4 フィルタユニット機器ベース溶接箇所概念図

表8 フィルタユニット機器ベース緒言

| 機器名称 | 溶接長さ L (mm) | 溶接幅 W (mm) | 溶接高さ H (mm) | のど厚 $[(H/\sqrt{2})]$ (mm) | 溶接部断面積 A_w (mm ²) |
|------------------------|-------------|------------|-------------|---------------------------|---------------------------------|
| 給気フィルタユニット (プレフィルタ) | 100 | 6 | 6 | 4.243 | 424.3 |
| 給気フィルタユニット (高性能粒子フィルタ) | 100 | 6 | 6 | 4.243 | 424.3 |
| 排気フィルタユニット | 50 | 14 | 14 | 9.899 | 495.0 |

以下に代表として給気フィルタユニット（プレフィルタ）の計算過程を示す。

<計算応力>

$$Q_v = \frac{W \cdot g \cdot C_H \cdot h - W \cdot g \cdot (1 - C_v) \cdot l_1}{n_f \cdot (l_1 + l_2)}$$

$$= \frac{4139 \times 9.80665 \times 0.36 \times 1681 - 4139 \times 9.80665 \times (1 - 0) \times 1043.4}{2 \times (1043.4 + 1856.6)} = -3066.9(\text{N})$$

$$\tau_v = \frac{Q_v}{A_w} = \frac{-3066.9}{424.264} = -7.22876(\text{MPa}) \rightarrow -8(\text{MPa})$$

$$Q_H = W \cdot g \cdot C_H = 4139 \times 9.80665 \times 0.36 = 14612.3(\text{N})$$

$$\tau_H = \frac{Q_H}{n \cdot A_w} = \frac{14612.3}{4 \times 424.264} = 8.61039(\text{MPa}) \rightarrow 9(\text{MPa})$$

鉛直方向のせん断応力 τ_v と水平方向のせん断応力 τ_H の最大値が 9 (MPa) となる。

<許容応力>

許容応力については、発電用原子力設備規格 設計・建設規格 (JSME S NC1-2005) による。

F は、1.2Sy と 0.7Su の小さい値の 0.45 倍。

$$\text{許容せん断応力} = \frac{F}{1.5 \times \sqrt{3}} \times 1.5 = \frac{114}{1.5 \times \sqrt{3}} \times 1.5 = 65.8179(\text{MPa}) \rightarrow 65(\text{MPa})$$

表 9 フィルタユニット基礎の溶接部の強度評価

| 評価対象機器 | 部位 | 材料 | 応力種類 | 算出応力 (MPa) | 許容応力 (MPa) |
|------------------------|--------|----------|------|------------|------------|
| 給気フィルタユニット (プレフィルタ) | 基礎の溶接部 | SS400 相当 | せん断 | 9 | 65 |
| 給気フィルタユニット (高性能粒子フィルタ) | 基礎の溶接部 | SS400 相当 | せん断 | 8 | 65 |
| 排気フィルタユニット | 基礎の溶接部 | SS400 相当 | せん断 | 11 | 65 |

2.3.3 ダクトの耐震性

ダクトの耐震性評価として、許容座屈曲げモーメント以下となる基準支持間隔の評価を行った。なお、震度については、耐震設計審査指針上の耐震Cクラス設備に適用される静的地震力に余裕を持たせた0.36Gを採用した。ダクトは基準支持間隔（表11）よりも小さい間隔で支持することで耐震性を確保する計画である。

なお、燃料取り出し用カバー内のダクトは、燃料取り出し用カバーのクレーン支持用架構を利用している（添付資料-3-1 図2.2参照）。クレーン支持用架構は、添付資料-4-2「燃料取り出し用カバーの構造強度及び耐震性に関する説明書」で、基準地震動Ssに対する地震応答解析を実施し崩壊しないことを確認していることから、使用済燃料プールへ波及的影響は与えない。

①角ダクトの耐震計算

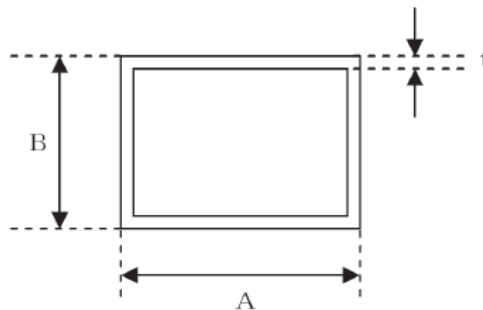


図7 角ダクトの評価モデル

- ・評価部位：角ダクト
- ・考慮する荷重：地震荷重
- ・計算に用いる数式

自重による許容座屈曲げモーメント以下とする基準支持間隔

$$L = \sqrt{\frac{8 \cdot M_X \cdot 1000}{W \cdot g}}$$

地震による許容座屈曲げモーメント以下とする基準支持間隔

$$L = \sqrt{\frac{8 \cdot M_Y \cdot 1000}{W \cdot g} \cdot \frac{1}{C_H}}$$

許容曲げモーメントとの関係は次式となる

$$\frac{M_X}{M_{Xa}} = \frac{M_Y}{M_{Ya}} = 1$$

上記式を解くと

$$\text{基準支持間隔 } L = \frac{1}{\sqrt{\frac{W \cdot g}{1000 \cdot 8 \cdot M_{Xa}} + C_H \frac{W \cdot g}{1000 \cdot 8 \cdot M_{Ya}}}}$$

L : 基準支持間隔

- M_x : 水平方向座屈曲げモーメント
- $M_{x a}$: 水平方向許容座屈曲げモーメント
- M_y : 鉛直方向座屈曲げモーメント
- $M_{y a}$: 鉛直方向許容座屈曲げモーメント
- W : ダクト単位長さ当たり質量
- g : 重力加速度 (=9.80665)
- C_H : 水平方向設計震度

表 10 角ダクトの基準支持間隔

| A (mm) | B (mm) | t (mm) | W (kg/m) | $M_{x a}$ (N・mm) | $M_{y a}$ (N・mm) | C_H | L (mm) |
|-----------|-----------|-----------|-------------|---------------------|---------------------|-------|-----------|
| 1100 | 1100 | 1.0 | 66.3 | 13371009 | 13371009 | 0.36 | 10998 |
| 850 | 850 | 1.0 | 41.0 | 12835422 | 12835422 | 0.36 | 13703 |

以下に計算過程の 1 例を示す。

<計算基準支持間隔>

$$L = \frac{1}{\sqrt{\frac{W \cdot g}{1000 \cdot 8 \cdot M_{x a}} + C_H \frac{W \cdot g}{1000 \cdot 8 \cdot M_{y a}}}}$$

$$= \frac{1}{\sqrt{\frac{66.3 \times 9.80665}{1000 \times 8 \times 13371009} + 0.36 \frac{66.3 \times 9.80665}{1000 \times 8 \times 13371009}}} = 10998.7(\text{mm}) \rightarrow 10998(\text{mm})$$

表 11 角ダクトの評価

| 評価対象ダクト | 材料 | 基準支持間隔 (mm) |
|----------------|-----------|----------------|
| 1100×1100×1.0t | 溶融亜鉛めっき鋼板 | 10998 |
| 850×850×1.0t | 溶融亜鉛めっき鋼板 | 13703 |

2.4 第3号機燃料取り出し用カバー換気設備の耐震性

2.4.1 排風機の耐震性

排風機の耐震性評価として、「JEAG4601-1987 原子力発電所耐震設計技術指針」を準用し、排風機の基礎ボルト・取付ボルトの評価を行った。なお、震度については、耐震設計審査指針上の耐震Cクラス設備に適用される静的地震力に余裕を持たせた 0.36G を採用した。基礎ボルトの許容荷重及び取付ボルトの許容応力については、評価温度 50℃とした。基礎ボルト・取付ボルトのせん断・引張を評価した結果、基礎ボルト・取付ボルトに生じる荷重・応力は許容値以下であり、基礎ボルト・取付ボルトの強度が確保されることを確認した(表 13, 15 参照)。

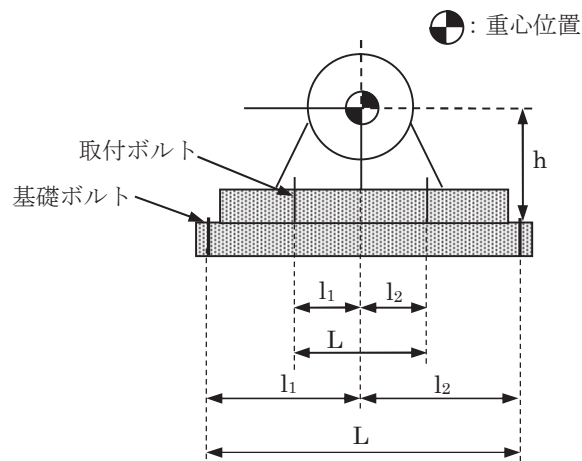


図5 排風機の耐震評価モデル

- ・評価部位：基礎ボルト・取付ボルト
- ・考慮する荷重：地震荷重 / 排風機振動による荷重
- ・計算に用いる数式

$$\text{引張力} \quad Q_v = \frac{W \cdot g \cdot (C_H + C_P) \cdot h + M_p - W \cdot g \cdot (1 - C_P) \cdot l_1}{n_f \cdot (l_1 + l_2)}$$

$$\text{引張応力} \quad \tau_v = \frac{Q_v}{A_b}$$

$$\text{せん断力} \quad Q_H = W \cdot g \cdot (C_H + C_P)$$

$$\text{せん断応力} \quad \tau_H = \frac{Q_H}{n \cdot A_b}$$

W : 据付面に作用する重量

g : 重力加速度 (=9.80665)

h : 据付面から重心までの距離

M_p : 排風機回転により働くモーメント

※基礎ボルト・取付ボルト部に M_p は作用しない

l₁ : 排風機重心と基礎ボルト・取付ボルト間の距離

l₂ : 排風機重心と基礎ボルト・取付ボルト間の距離 (l₁ ≤ l₂)

n_f : 評価上引張を受けるボルト本数

- n : 全ボルト本数
 A_b : 基礎ボルト・取付ボルトの断面積
 C_H : 水平方向設計震度
 C_P : 排風機振動による震度

①排風機基礎ボルトの耐震計算

表 12 排風機基礎ボルト緒言

| | | | | |
|----------------|----------------------|-----------------------------------|---------------------|---------------------|
| W(kg) | g(m/s ²) | h(mm) | l ₁ (mm) | l ₂ (mm) |
| 4910 | 9.80665 | 2378 | 1525 | 1675 |
| n _f | n | A _b (mm ²) | C _H | C _P |
| 1 | 8 | 201.1 | 0.36 | 0.11 |

以下に計算過程を示す。

<計算荷重>

$$Q_v = \frac{W \cdot g \cdot (C_H + C_P) \cdot h + M_p - W \cdot g \cdot (1 - C_P) \cdot l_1}{n_f \cdot (l_1 + l_2)}$$

$$= \frac{4910 \times 9.80665 \times (0.36 + 0.11) \times 2378 + 0 - 4910 \times 9.80665 \times (1 - 0.11) \times 1525}{1 \times (1525 + 1675)} = -3605.1 \text{ (N)}$$

$$Q_H = W \cdot g \cdot (C_H + C_P) = 4910 \times 9.80665 \times (0.36 + 0.11) = 22630 \text{ (N)}$$

引張荷重 Q_v はマイナスとなるため作用しない。

せん断荷重 Q_H は 22630(N) となり、ボルト 8 本で取り付けられていることから、ボルト 1 本当たり荷重は 2829(N) となる。

<許容荷重>

許容荷重（せん断：21300(N)，引張：23900(N)）は設計値

表 13 排風機の基礎ボルトの強度評価

| 評価対象 機器 | 部位※ | 材料 | 評価 項目 | 算出荷重(N)/本 | | 許容荷重(N)/本※ | |
|------------|-----------|-------|----------|-----------|-----------|------------|-------|
| | | | | せん断 | 引張 | せん断 | 引張 |
| 排風機 | 基礎 ボルト | SS400 | 荷重 | 2829 | 作用 しない | 21300 | 23900 |

※基礎ボルトの評価部位及び許容荷重は、ケミカルアンカー部を示す。

②排風機取付ボルトの耐震計算

表 14 排風機取付ボルト緒言

| | | | | |
|-----------------------------------|-----------------------------------|-----------------------------------|---------------------|---------------------|
| W (kg) | g (m/s ²) | h (mm) | l ₁ (mm) | l ₂ (mm) |
| 2360 | 9.80665 | 910 | 532 | 648 |
| n _f | n | A _b (mm ²) | C _H | C _P |
| 5 | 10 | 380.1 | 0.36 | 0.11 |
| S _y (MPa) [*] | S _u (MPa) [*] | F (MPa) [*] | | |
| 231 | 394 | 231 | | |

^{*}発電用原子力設備規格 設計・建設規格 (JSME S NC1-2005) の S_y, S_u を 50℃換算による。

以下に計算過程を示す。

<計算応力>

$$Q_v = \frac{W \cdot g \cdot (C_H + C_P) \cdot h + M_p - W \cdot g \cdot (1 - C_P) \cdot l_1}{n_f \cdot (l_1 + l_2)}$$

$$= \frac{2360 \times 9.80665 \times (0.36 + 0.11) \times 910 + 0 - 2360 \times 9.80665 \times (1 - 0.11) \times 532}{5 \times (532 + 648)} = -179.57 \text{ (N)}$$

$$\tau_v = \frac{Q_v}{A_b} = \frac{-179.57}{380.1} = -0.47245 \text{ (MPa)}$$

$$Q_H = W \cdot g \cdot (C_H + C_P) \cdot h = 2360 \times 9.80665 \times (0.36 + 0.11) = 10877 \text{ (N)}$$

$$\tau_H = \frac{Q_H}{n \cdot A_b} = \frac{10877}{10 \times 380.1} = 2.8617 \text{ (MPa)} \rightarrow 3 \text{ (MPa)}$$

引張応力 τ_v はマイナスとなるため作用しない。

せん断応力 τ_H は, 3 (MPa) となる。

<許容応力>

許容応力については, 発電用原子力設備規格 設計・建設規格 (JSME S NC1-2005) による。

F は, S_y と 0.7S_u の小さい値。

$$\text{許容引張応力} = \frac{F}{2} \times 1.5 = \frac{231}{2} \times 1.5 = 173.2 \text{ (MPa)} \rightarrow 173 \text{ (MPa)}$$

$$\text{許容せん断応力} = \frac{F}{1.5 \times \sqrt{3}} \times 1.5 = \frac{231}{1.5 \times \sqrt{3}} \times 1.5 = 133.3 \text{ (MPa)} \rightarrow 133 \text{ (MPa)}$$

表 15 排風機の取付ボルトの強度評価

| 評価対象 機器 | 部位 | 材料 | 評価 項目 | 算出応力 (MPa) | | 許容応力 (MPa) | |
|------------|-----------|-------|----------|------------|-----------|------------|-----|
| | | | | せん断 | 引張 | せん断 | 引張 |
| 排風機 | 取付 ボルト | SS400 | 応力 | 3 | 作用 しない | 133 | 173 |

2.4.2 フィルタユニットの耐震性

フィルタユニットの耐震性評価として、「JEAG4601-1987 原子力発電所耐震設計技術指針」を準用し、2.4.1 項と同様の方法で基礎ボルト・取付ボルトの評価を行った。なお、震度については、耐震設計審査指針上の耐震Cクラス設備に適用される静的地震力に余裕を持たせた0.36Gを採用した。基礎ボルトの許容荷重及び取付ボルトの許容応力については、評価温度50℃とした。基礎ボルト・取付ボルトのせん断・引張を評価した結果、基礎ボルト・取付ボルトに生じる荷重及び応力は許容値以下であり、基礎ボルト・取付ボルトの強度が確保されることを確認した（表 17, 19 参照）。

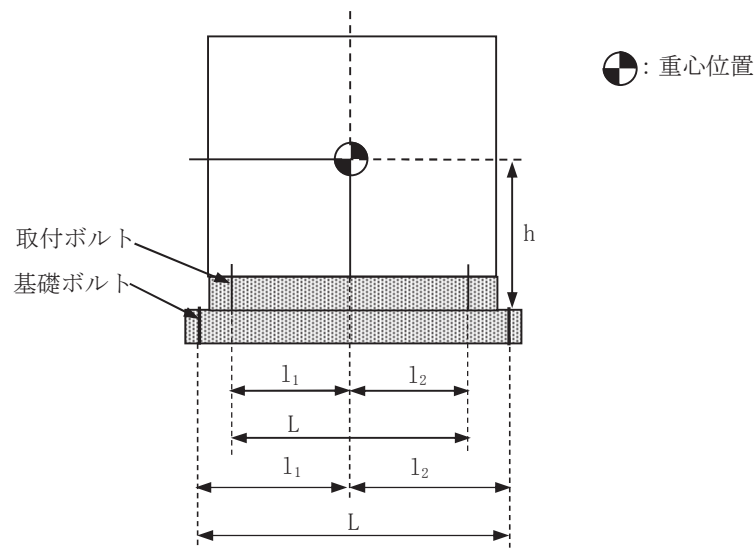


図6 フィルタユニットの耐震評価モデル

- ・評価部位：基礎ボルト・取付ボルト
- ・考慮する荷重：地震荷重
- ・計算に用いる数式

$$\text{引張力} \quad Q_v = \frac{W \cdot g \cdot C_H \cdot h - W \cdot g \cdot (1 - C_v) \cdot l_1}{n_f \cdot (l_1 + l_2)}$$

$$\text{引張応力} \quad \tau_v = \frac{Q_v}{A_b}$$

$$\text{せん断力} \quad Q_H = W \cdot g \cdot C_H$$

$$\text{せん断応力} \quad \tau_H = \frac{Q_H}{n \cdot A_b}$$

W : 据付面に作用する重量

g : 重力加速度 (=9.80665)

h : 据付面から重心までの距離

l_1 : フィルタユニット重心と基礎ボルト・取付ボルト間の距離

l_2 : フィルタユニット重心と基礎ボルト・取付ボルト間の距離

($l_1 \leq l_2$)

- n_f : 評価上引張を受けるボルト本数
- n : 全ボルト本数
- A_b : 基礎ボルト・取付ボルトの断面積
- C_H : 水平方向設計震度
- C_V : 鉛直方向設計震度

①フィルタユニットの基礎ボルトの耐震計算

表 16 フィルタユニットの基礎ボルト緒言

| | | | | |
|-------|----------------------|--------------------------|---------------------|---------------------|
| W(kg) | g(m/s ²) | h(mm) | l ₁ (mm) | l ₂ (mm) |
| 2090 | 9.80665 | 1380 | 509 | 691 |
| n_f | n | A_b (mm ²) | C_H | C_V |
| 1 | 5 | 201.1 | 0.36 | 0 |

以下に計算過程を示す。

<計算荷重>

$$Q_v = \frac{W \cdot g \cdot C_H \cdot h - W \cdot g \cdot (1 - C_V) \cdot l_1}{n_f \cdot (l_1 + l_2)}$$

$$= \frac{2090 \times 9.80665 \times 0.36 \times 1380 - 2090 \times 9.80665 \times (1 - 0) \times 509}{1 \times (509 + 691)} = -208.37 \text{ (N)}$$

$$Q_H = W \cdot g \cdot C_H = 2090 \times 9.80665 \times 0.36 = 7378.5 \text{ (N)}$$

引張荷重 Q_v はマイナスとなるため作用しない。

せん断荷重 Q_H は 7378.5(N) となり、ボルト 5 本で取り付けられていることから、ボルト 1 本当たり荷重は 1476(N) となる。

<許容荷重>

許容荷重（せん断：21300(N)，引張：23900(N)）は設計値

表 17 フィルタユニットの基礎ボルトの強度評価

| 評価対象機器 | 部位※ | 材料 | 評価項目 | 算出荷重(N)/本 | | 許容荷重(N)/本※ | |
|------------|-------|-------|------|-----------|-------|------------|-------|
| | | | | せん断 | 引張 | せん断 | 引張 |
| 排気フィルタユニット | 基礎ボルト | SS400 | 荷重 | 1476 | 作用しない | 21300 | 23900 |

※基礎ボルトの評価部位及び許容荷重は、ケミカルアンカー部を示す。

②フィルタユニットの取付ボルトの耐震計算

表 18 フィルタユニットの取付ボルト緒言

| | | | | |
|-----------------------|-----------------------|-----------------------------------|---------------------|---------------------|
| W (kg) | g (m/s ²) | h (mm) | l ₁ (mm) | l ₂ (mm) |
| 1150 | 9.80665 | 1200 | 272 | 386 |
| n _f | n | A _b (mm ²) | C _H | C _V |
| 4 | 8 | 113.1 | 0.36 | 0 |
| S _y (MPa)※ | S _u (MPa)※ | F (MPa)※ | | |
| 241 | 394 | 241 | | |

※発電用原子力設備規格 設計・建設規格 (JSME S NC1-2005) の S_y, S_u を 50℃換算による。

以下に計算過程を示す。

<計算応力>

$$Q_v = \frac{W \cdot g \cdot C_H \cdot h - W \cdot g \cdot (1 - C_V) \cdot l_1}{n_f \cdot (l_1 + l_2)}$$

$$= \frac{1150 \times 9.80665 \times 0.36 \times 1200 - 1150 \times 9.80665 \times (1 - 0) \times 272}{4 \times (272 + 386)} = 685.57 \text{ (N)}$$

$$\tau_v = \frac{Q_v}{A_b} = \frac{685.57}{113.1} = 6.0616 \text{ (MPa)} \rightarrow 7 \text{ (MPa)}$$

$$Q_H = W \cdot g \cdot C_H = 1150 \times 9.80665 \times 0.36 = 4059.9 \text{ (N)}$$

$$\tau_H = \frac{Q_H}{n \cdot A_b} = \frac{4059.9}{8 \times 113.1} = 4.4871 \text{ (MPa)} \rightarrow 5 \text{ (MPa)}$$

引張応力 τ_v は、7 (MPa) となる。

せん断応力 τ_H は、5 (MPa) となる。

<許容応力>

許容応力については、発電用原子力設備規格 設計・建設規格 (JSME S NC1-2005) による。

F は、S_y と 0.7S_u の小さい値。

$$\text{許容引張応力} = \frac{F}{2} \times 1.5 = \frac{241}{2} \times 1.5 = 180.7 \text{ (MPa)} \rightarrow 180 \text{ (MPa)}$$

$$\text{許容せん断応力} = \frac{F}{1.5 \times \sqrt{3}} \times 1.5 = \frac{241}{1.5 \times \sqrt{3}} \times 1.5 = 139.1 \text{ (MPa)} \rightarrow 139 \text{ (MPa)}$$

表 19 フィルタユニットの取付ボルトの強度評価

| 評価対象機器 | 部位 | 材料 | 評価項目 | 算出応力 (MPa) | | 許容応力 (MPa) | |
|------------|-------|-------|------|------------|----|------------|-----|
| | | | | せん断 | 引張 | せん断 | 引張 |
| 排気フィルタユニット | 取付ボルト | SS400 | 応力 | 5 | 7 | 139 | 180 |

2.4.3 ダクトの耐震性

ダクトの耐震性評価として、許容座屈曲げモーメント以下となる基準支持間隔の評価を行った。なお、震度については、耐震設計審査指針上の耐震Cクラス設備に適用される静的地震力に余裕を持たせた0.36Gを採用した。ダクトは基準支持間隔（表21,23参照）よりも小さい間隔で支持することで耐震性を確保する計画である。

なお、燃料取り出し用カバー内のダクトは、使用済燃料プール上に配置しないことから、使用済燃料プールへ波及的影響は与えない。

①角ダクトの耐震計算

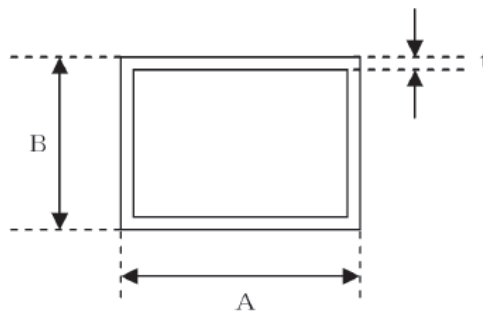


図7 角ダクトの評価モデル

- ・評価部位：角ダクト
- ・考慮する荷重：地震荷重
- ・計算に用いる数式

自重による許容座屈曲げモーメント以下とする基準支持間隔

$$L = \sqrt{\frac{8 \cdot M_X \cdot 1000}{W \cdot g}}$$

地震による許容座屈曲げモーメント以下とする基準支持間隔

$$L = \sqrt{\frac{8 \cdot M_Y \cdot 1000}{W \cdot g} \cdot \frac{1}{C_H}}$$

許容曲げモーメントとの関係は次式となる

$$\frac{M_X}{M_{Xa}} = \frac{M_Y}{M_{Ya}} = 1$$

上記式を解くと

$$\text{基準支持間隔} \quad L = \frac{1}{\sqrt{\frac{W \cdot g}{1000 \cdot 8 \cdot M_{Xa}} + C_H \frac{W \cdot g}{1000 \cdot 8 \cdot M_{Ya}}}}$$

- L : 基準支持間隔
- M_x : 水平方向座屈曲げモーメント
- M_{x a} : 水平方向許容座屈曲げモーメント
- M_y : 鉛直方向座屈曲げモーメント

$M_{Y a}$: 鉛直方向許容座屈曲げげモーメント

W : ダクト単位長さ当たり質量

g : 重力加速度 (=9.80665)

C_H : 水平方向設計震度

表 20 角ダクトの基準支持間隔

| A (mm) | B (mm) | t (mm) | W (kg/m) | $M_{X a}$ (N・mm) | $M_{Y a}$ (N・mm) | C_H | L (mm) |
|-----------|-----------|-----------|-------------|---------------------|---------------------|-------|-----------|
| 1100 | 1100 | 3.2 | 161.0 | 380135185 | 380135185 | 0.36 | 37633 |
| 900 | 900 | 3.2 | 132.0 | 364014675 | 364014675 | 0.36 | 40671 |
| 650 | 500 | 3.2 | 85.4 | 262049779 | 300286615 | 0.36 | 43643 |
| 1100 | 1100 | 2.3 | 127.7 | 144288561 | 144288561 | 0.36 | 26033 |
| 1300 | 1300 | 1.2 | 148.5 | 23486326 | 23486326 | 0.36 | 9740 |
| 1300 | 1000 | 1.2 | 126.7 | 22241400 | 23486326 | 0.36 | 10334 |
| 1100 | 1100 | 1.2 | 101.2 | 22662712 | 22662712 | 0.36 | 11589 |
| 900 | 900 | 1.2 | 67.9 | 21816667 | 21816667 | 0.36 | 13882 |
| 700 | 700 | 1.2 | 53.3 | 20975522 | 20975522 | 0.36 | 15364 |

以下に計算過程の 1 例を示す。

<計算基準支持間隔>

$$L = \frac{1}{\sqrt{\frac{W \cdot g}{1000 \cdot 8 \cdot M_{X a}} + C_H \frac{W \cdot g}{1000 \cdot 8 \cdot M_{Y a}}}}$$

$$= \frac{1}{\sqrt{\frac{161.0 \times 9.80665}{1000 \times 8 \times 380135185} + 0.36 \frac{161.0 \times 9.80665}{1000 \times 8 \times 380135185}}} = 37633.2 \text{ (mm)} \rightarrow 37633 \text{ (mm)}$$

表 21 角ダクトの評価

| 評価対象ダクト | 材料 | 基準支持間隔 (mm) |
|----------------|----------|----------------|
| 1100×1100×3.2t | ガルバニウム鋼板 | 37633 |
| 900×900×3.2t | ガルバニウム鋼板 | 40671 |
| 650×500×3.2t | ガルバニウム鋼板 | 43643 |
| 1100×1100×2.3t | ガルバニウム鋼板 | 26033 |
| 1300×1300×1.2t | ガルバニウム鋼板 | 9740 |
| 1300×1000×1.2t | ガルバニウム鋼板 | 10334 |
| 1100×1100×1.2t | ガルバニウム鋼板 | 11589 |
| 900×900×1.2t | ガルバニウム鋼板 | 13882 |
| 700×700×1.2t | ガルバニウム鋼板 | 15364 |

①丸ダクトの耐震計算

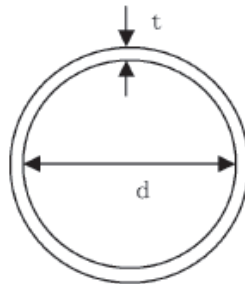


図 8 丸ダクトの評価モデル

- ・評価部位：丸ダクト
- ・考慮する荷重：地震荷重
- ・計算に用いる数式

自重と地震を合成した座屈曲げモーメント

$$M = \sqrt{1^2 + C_H^2} \cdot \frac{W \cdot g}{1000} \cdot \frac{L^2}{8}$$

$$\frac{M}{M_a} = 1$$

上記式を解くと

$$\text{基準支持間隔} \quad L = \sqrt{\frac{8 \cdot M_a}{\frac{W \cdot g}{1000} \sqrt{(1 + C_H^2)}}$$

L : 基準支持間隔

M : 座屈曲げモーメント

- M_a : 許容座屈曲げげモーメント
 W : ダクト単位長さ当たり質量
 g : 重力加速度 (=9.80665)
 C_H : 水平方向設計震度

表 22 丸ダクトの基準支持間隔

| d (mm) | t (mm) | W (kg/m) | M_a (N・mm) | C_H | L (mm) |
|-----------|-----------|-------------|-----------------|-------|-----------|
| 1200 | 3.2 | 132.2 | 313826615 | 0.36 | 42685 |
| 700 | 3.2 | 77.6 | 184113325 | 0.36 | 42674 |

以下に計算過程の1例を示す。

<計算基準支持間隔>

$$L = \sqrt{\frac{8 \cdot M_a}{\frac{W \cdot g}{1000} \sqrt{(1 + C_H^2)}}}$$

$$= \sqrt{\frac{8 \times 313826615}{\frac{132.2 \times 9.80665}{1000} \times \sqrt{(1 + 0.36^2)}}} = 42685.7 \text{ (mm)} \rightarrow 42685 \text{ (mm)}$$

表 23 丸ダクトの評価

| 評価対象ダクト | 材料 | 基準支持間隔 (mm) |
|---------------------------|----|----------------|
| 1200 ϕ \times 3.2t | 鋼板 | 42685 |
| 700 ϕ \times 3.2t | 鋼板 | 42674 |

II 燃料の健全性確認及び取り扱いに関する補足書

燃料の健全性確認及び取り扱いに関する説明書「5. 落下がれきによる影響」に記載している式で引用している定数等の条件について示す。

ステップII（高燃焼度8×8燃料）以前の燃料に関する入力条件

| 項目 | 単位 | 記号 | 式 | ステップII | ステップI | 8×8 |
|------------|-------------------|-----|---------------------|--------|-------|-------|
| ヤング率 | N/mm ² | E | | 91300 | 91300 | 91300 |
| 被覆管内径 | mm | Di | | | | |
| 被覆管肉厚(BOL) | mm | t | | | | |
| 酸化減肉(EOL) | mm | oxd | | 0.01 | 0.01 | 0.01 |
| 被覆管肉厚(EOL) | mm | | t-oxd | | | |
| 被覆管外径 | mm | Do | Di+(t-oxd)*2 | | | |
| 被覆管断面積 | mm ² | A | $\pi*(Do^2-Di^2)/4$ | | | |
| 被覆管全長 | mm | L | | | | |
| 等価ばね定数 | N/mm | K | E*A/L | 686.6 | 686.1 | 697.8 |

注意：酸化膜厚（寿命末期の平均値）として約15μmを考慮する。

| 項目 | 単位 | 記号 | 式 | ステップII | ステップI | 8×8 |
|--------------------|-------------------|---------------|-----------------------|--------|--------|--------|
| 断面二次モーメント | mm ⁴ | I | $\pi*(Do^4-Di^4)/64$ | | | |
| UTP/最上部スペーサ 間長さ | mm | Lsp8 | | | | |
| | | Lsp8の数 値 | | | | |
| 座屈荷重 | N | Pcr | π^2*E*I/L_{sp8}^2 | 1667.7 | 1688.2 | 1720.2 |
| UTP下降量 | mm | Xcr | Pcr/K | 2.43 | 2.46 | 2.47 |
| 発生応力 | N/mm ² | σ_{cr} | Pcr/A | 54.8 | 55.5 | 55.3 |

円筒の断面係数[mm³]

$$Z = \frac{\pi}{32} \left(\frac{D_o^4 - D_i^4}{D_o} \right)$$

ステップⅢB (9×9燃料 (B型)) 燃料に関する入力条件

| 項目 | 単位 | 記号 | 式 | ステップⅢB |
|-------------|-------------------|--------|---------------------|--------|
| ヤング率 | N/mm ² | E | | 91300 |
| 被覆管内径 | mm | Di | | |
| 被覆管肉厚(BOL) | mm | t | | |
| 酸化減肉(EOL) | mm | oxd | | 0.01 |
| 被覆管外径(BOL) | mm | Do_bol | | |
| 被覆管外径(EOL) | mm | Do | Do_bol-oxd*2 | |
| 被覆管断面積(EOL) | mm ² | A | $\pi*(Do^2-Di^2)/4$ | |
| 被覆管全長 | mm | L | | |
| 等価ばね定数 | N/mm | K | E*A/L | 500.2 |

注意：酸化膜厚（寿命末期の平均値）として約15μmを考慮する。

| 項目 | 単位 | 記号 | 式 | ステップⅢB |
|--------------------|-------------------|---------------|----------------------|--------|
| 断面二次モーメント | mm ⁴ | I | $\pi*(Do^4-Di^4)/64$ | |
| UTP/最上部スペーサ 間長さ | mm | Lsp8 | | |
| 座屈荷重 | N | Pcr | $\pi^2*E*I/Lsp8^2$ | 936.1 |
| UTP下降量 | mm | Xcr | Pcr/K | 1.87 |
| 発生応力 | N/mm ² | σ_{cr} | Pcr/A | 42.0 |

円筒の断面係数[mm³]

$$Z = \frac{\pi}{32} \left(\frac{D_o^4 - D_i^4}{D_o} \right)$$

Ⅲ 3号機 構内用輸送容器に関する要目表

3号機 構内用輸送容器の寸法等の要目及び、ボロン添加ステンレス鋼の材料特性について示す。

表-1 3号機 構内用輸送容器 要目表

| 名 称 | | 構内用輸送容器 | | | |
|---------|---------|-------------------|------|------------------------------------|--------|
| 種類 | | — | | | |
| 容量 | | 7 | | | |
| 最高使用圧力 | 二次蓋以外 | MPa | 2.0 | | |
| | 二次蓋 | MPa | 1.4 | | |
| 最高使用温度 | キャスク容器 | ℃ | 135 | | |
| | バスケット | ℃ | 170 | | |
| 主要寸法 | 容器 | 全 長 | mm | (5570) | |
| | | 外 径 | mm | (1414) | |
| | | 胴 内 径 | mm | (700) | |
| | | 胴 板 厚 さ | mm | (220) | |
| | | 底 板 厚 さ | mm | (240) | |
| | | 一 次 蓋 厚 さ | mm | (230) | |
| | | 一 次 蓋 外 径 | mm | (930) | |
| | | 二 次 蓋 厚 さ | mm | (45) | |
| | | 二 次 蓋 外 径 | mm | (1140) | |
| | バスケット | 全 長 | mm | (4549) | |
| | | 内 の り | mm | (183) | |
| 厚 さ | | mm | (10) | | |
| 材 料 | 胴板 | | — | GLF1 相当 (ASTM A350M Gr. LF5 Cl. 1) | |
| | 底板 | | — | GLF1 相当 (ASTM A350M Gr. LF5 Cl. 1) | |
| | 一次蓋 | | — | SUSF304 | |
| | 二次蓋 | | — | SUSF304 | |
| | バスケット | | — | ボロン添加ステンレス鋼 | |
| 放射線遮へい材 | 種類 | 主要寸法 (最小厚さ mm) | | 冷却方法 | 材料 |
| | | 円筒部 | 胴板 | | |
| | 中性子遮へい材 | | ■ | レジン | |
| | 外筒 | | ■ | 炭素鋼 | |
| | 底部 | 底板 | ■ | 自然冷却 | 低合金鋼 |
| | | 中性子遮へい材 | ■ | | レジン |
| | | 遮へい体カバー | ■ | | 炭素鋼 |
| | 蓋部 | 一次蓋 | ■ | 自然冷却 | ステンレス鋼 |

() は公称値を示す

表-2 3号機 構内用輸送容器の許容寸法

| 名称 | | 公称値 | 許容範囲 | 根拠 |
|-------|-------|-----|------------------------|------------------------|
| 容器 | 全長 | mm | 5570 | 製造能力, 製造実績を考慮したメーカー許容値 |
| | 外径 | mm | 1414 | 製造能力, 製造実績を考慮したメーカー許容値 |
| | 胴内径 | mm | 700 | 製造能力, 製造実績を考慮したメーカー許容値 |
| | 胴板厚さ | mm | 220 | 製造能力, 製造実績を考慮したメーカー許容値 |
| | 底板厚さ | mm | 240 | 製造能力, 製造実績を考慮したメーカー許容値 |
| | 一次蓋厚さ | mm | 230 | 製造能力, 製造実績を考慮したメーカー許容値 |
| | 一次蓋外径 | mm | 930 | 製造能力, 製造実績を考慮したメーカー許容値 |
| | 二次蓋厚さ | mm | 45 | 製造能力, 製造実績を考慮したメーカー許容値 |
| | 二次蓋外径 | mm | 1140 | 製造能力, 製造実績を考慮したメーカー許容値 |
| バスケット | 全長 | mm | 4549 | 製造能力, 製造実績を考慮したメーカー許容値 |
| | 内のり | mm | 183 | 製造能力, 製造実績を考慮したメーカー許容値 |
| | | mm | 183 | 製造能力, 製造実績を考慮したメーカー許容値 |
| | | mm | 183 | 製造能力, 製造実績を考慮したメーカー許容値 |
| 厚さ | mm | 10 | 製造能力, 製造実績を考慮したメーカー許容値 | |

| 名称 | | 公称値 | 許容範囲 | 根拠 |
|-----|---------|-----|------|------------------------|
| 円筒部 | 胴板 | mm | 220 | 製造能力, 製造実績を考慮したメーカー許容値 |
| | 中性子遮へい材 | mm | 105 | 製造能力, 製造実績を考慮したメーカー許容値 |
| | 外筒 | mm | 32 | 製造能力, 製造実績を考慮したメーカー許容値 |
| 底部 | 底板 | mm | 240 | 製造能力, 製造実績を考慮したメーカー許容値 |
| | 中性子遮へい材 | mm | 105 | 製造能力, 製造実績を考慮したメーカー許容値 |
| | 遮へい体カバー | mm | 32 | 製造能力, 製造実績を考慮したメーカー許容値 |
| 蓋部 | 一次蓋 | mm | 230 | 製造能力, 製造実績を考慮したメーカー許容値 |

表-3 ボロン添加ステンレス鋼の材料特性

| 材料 | 機械的性質 | | 化学成分(wt%) | | | | | | | | | |
|-----------------|---------------|--------------|-----------|----|----|---|---|----|----|---|---|---|
| | 引張強さ (MPa) | 降伏点 (MPa) | C | Si | Mn | P | S | Ni | Cr | B | N | |
| ボロン添加 ステンレス鋼 | ■ | ■ | ■ | ■ | ■ | ■ | ■ | ■ | ■ | ■ | ■ | ■ |

IV 構内用輸送容器に係る安全機能及び構造強度に関する説明書（４号機）
（添付資料２－１－３）に関する補足書

構内用輸送容器に係る安全機能及び構造強度に関する説明書（４号機）（添付資料２－１－３）について、評価条件、評価モデル等の詳細を示す。

1. 構内用輸送容器の概要

構内用輸送容器は、福島第一原子力発電所第4号機使用済燃料プールに貯蔵されている使用済燃料及び新燃料（以下「燃料」という。）を共用プールへ構内輸送する際に使用する。

構内用輸送容器は、福島第一原子力発電所で使用済燃料運搬用容器として設置され、これまで第1号機から第2号機の使用済燃料を共用プールへ構内輸送する際に使用している使用済燃料輸送容器（NFT-12B型）を用いる。

使用済燃料輸送容器（NFT-12B型）は、使用済燃料を再処理工場へ輸送するために設計された容器であり、容器の安全機能は核燃料輸送物設計承認書により確認されている。

本構内用輸送容器は、震災前の原子炉運転中に被覆管から放射性物質の漏えいのあった燃料（以下「漏えい燃料」という。）（2体）、及び震災前の取り扱い中にハンドル及びチャンネルボックスが変形した燃料（以下「変形燃料」という。）（1体）を輸送する。これらの燃料を輸送するにあたって既存の核燃料輸送物設計承認書の条件に該当しない事項については、新たに評価を行う。

また、構内用輸送容器は上記漏えい燃料、変形燃料以外の健全と確認された燃料についても合わせて輸送する。

なお、本構内用輸送容器は、核燃料輸送物としての設計承認及び容器承認を取得しており、容器の仕様を長期にわたって保証できる保守条件を定め（核燃料輸送物設計変更承認申請書別紙二章 輸送容器の保守及び核燃料物質の取扱方法、平成24年1月承認）、定期点検^{*}を実施している。

※定期点検については、平成26年6月に実施し異常の無いことを確認している。

1.1. 構内用輸送容器の構成

構内用輸送容器は、容器本体、蓋、バスケット及びトラニオンにより構成される。なお、構外輸送においては容器本体の前後に緩衝体を装着するが、構内輸送においては、作業時間を短縮して放射線業務従事者の放射線被ばくを可能な限り低減するために、緩衝体を装着しない運用とする。

構内輸送においては、従来と同様に輸送車両への構内用輸送容器の固縛、輸送車両の徐行等の措置を講じて、輸送車両からの構内用輸送容器の落下防止を図る。

1.2. 設備仕様

1.2.1. 構内用輸送容器の仕様

構内用輸送容器の仕様を表-1に、鳥瞰図を図-1に示す。

表-1 構内用輸送容器の仕様

| 項目 | 数値等 |
|-------------------|-------|
| 重量 (t) (燃料を含む) | 約 68 |
| 全長 (m) | 約 5.5 |
| 外径 (m) | 約 1.8 |
| 収納体数 (体) | 12 以下 |
| 基数 (基) | 2 |

1.2.2. 燃料仕様

構内用輸送容器の収納可能な燃料の仕様を表-2に示す。

表-2 構内用輸送容器 1 基に収納可能な燃料の仕様

| 項目 | 燃料仕様 |
|-------|--|
| 燃料の種類 | 7×7 燃料 (燃焼度 ████████ MWd/t 以下) |
| | 8×8 燃料 (燃焼度 ████████ MWd/t 以下) |
| | 新型 8×8 燃料 (燃焼度 ████████ MWd/t 以下) |
| | 新型 8×8 ジルコウムライ付燃料 (燃焼度 ████████ MWd/t 以下) |
| | 高燃焼度 8×8 燃料 (燃焼度 ████████ MWd/t 以下) |
| | 9×9 燃料 (燃焼度 ████████ MWd/t 以下) |
| 収納体数 | 12 体以下 |
| 崩壊熱量 | 15kW 以下 |
| 放射能強度 | ████████ Bq 以下 |

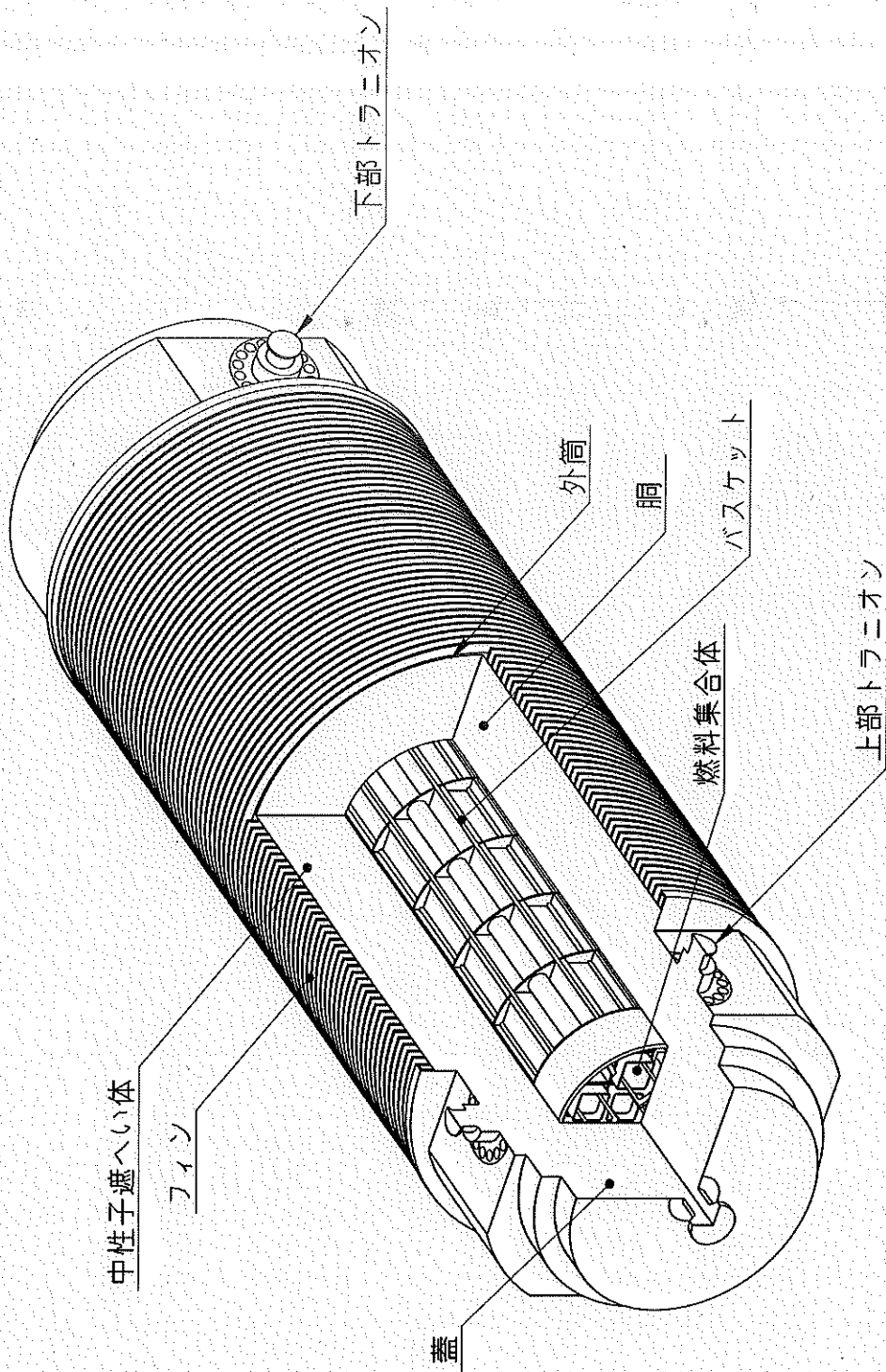


図-1 構内用輸送容器全体図 (鳥瞰図)

2. 評価の基本方針

2.1. 設計方針

2.1.1. 基本的安全機能

構内用輸送容器は、これまで同発電所における使用済燃料の構内輸送に使用していた使用済燃料輸送容器（NFT-12B 型）であり、本文 2.11.1.3 項の設計方針に示される除熱、密封、遮へい及び臨界防止の安全機能を有するとともに、本文 2.11.1.8 項の構造強度及び耐震性に示される構造強度を有する設計であることを確認する。

2.1.2. 構内用輸送容器の安全機能について

使用済燃料輸送容器（NFT-12B 型）の安全機能は、以下の書類にて評価されている。既存評価は緩衝体を装着した状態を評価しているが、構内輸送では緩衝体を装着しない運用とすることから、既存評価を引用可能な項目は引用し、新規評価が必要な項目は新規評価を実施することとする。

- ・核燃料輸送物設計変更承認申請書（NFT-12B 型）
（平成 22 年 10 月 28 日申請，原燃輸送株式会社）
- ・核燃料輸送物設計変更承認申請書の一部補正について（NFT-12B 型）
（平成 24 年 1 月 13 日申請，原燃輸送株式会社）

なお、構内用輸送容器は同発電所で使用済燃料運搬用容器として設置され、以下の書類において安全機能は評価されている。しかし、4 号機使用済燃料プールに貯蔵されている 9×9 燃料の輸送については評価していないことから、既存評価として引用しない。

- ・福島第一原子力発電所 第 1 号機使用済燃料輸送容器（第 1～第 6 号機共用）工事計画認可申請書本文及び添付書類（平成 19 年 2 月 21 日申請，東京電力株式会社）

2.2. 安全設計・評価方針

表－3 に評価すべき各安全機能に関する既存評価内容と構内用輸送容器での安全設計・評価の方針を示す。

なお、4 号機の使用済燃料プールに貯蔵されている燃料については、平均燃焼度が既存評価に用いた平均燃焼度を僅かに上回るものがある。表－4 に 4 号機の使用済燃料プールに貯蔵中の燃料の種類ごとの性状と既存評価に用いられた燃料仕様との比較を示す（変形燃料を除く）。また、4 号機の使用済燃料プールに貯蔵されている燃料には、漏えい燃料及び変形燃料がある。表－5 に漏えい燃料及び変形燃料の仕様を示す。

これらの燃料は冷却期間が十分に長いため、崩壊熱量及び放射能強度は 9×9 燃料の燃料仕様に基づいた既存評価に包絡されている。

構内用輸送容器には健全燃料のみを収納する場合と、健全燃料と漏えい燃料及び変形燃料を同時に収納する場合があります。変形燃料については、通常の燃料輸送時に用いる大口格子に設置されている燃料収納スペーサを抜き取り、大口格子にツールと共に収納する。燃料を混載する場合には、必要に応じ新規評価を実施することとする。

3. 構内用輸送容器に収納する燃料

構内用輸送容器に収納する燃料は、漏えい燃料（2体）、変形燃料（1体）、及び健全と確認された燃料である。なお、燃料の健全性の確認方法等については、「添付資料1-3 燃料の健全性確認及び取り扱いに関する説明書」に記載している。

3.1. 漏えい燃料（2体）

漏えい燃料は、原子炉停止後 SHIPPING 検査により漏えいが確認された燃料である*1。2体とも震災前に使用済燃料プールにおいて超音波装置を用いて漏えい燃料棒が特定されている。ファイバースコープ装置による漏えい燃料棒の観察の結果、漏えい燃料棒の漏えい孔及び被覆管の亀裂は2体とも確認されていないが、水素化による被覆管の膨れが一部に確認されており、また2体のうち1体は漏えいの原因と推定される金属らしき異物が確認されている。

3.2. 変形燃料（1体）

変形燃料は、過去の震災前の取り扱いによりチャンネルボックス及びハンドルが変形した燃料である*2。2013年12月に当該燃料について吊上げチャンネルボックスの曲がり状況を確認し、チャンネルボックスの曲がり方を考慮した最大寸法は測定誤差を加味し156mmであることを確認している*3。

*1 報告書番号 2006-東京-M006, 2007-東京-M015 (ニューシア (原子力施設情報公開ライブラリー))

*2 報告書番号 1982-東京-T003 (ニューシア (原子力施設情報公開ライブラリー))

*3 福島第一原子力発電所4号機使用済燃料プール内の変形が確認されている燃料集合体の調査結果について
(平成26年1月30日, 東京電力株式会社)

表一-3 構内用輸送容器安全評価の基本方針

| 項目 | 設計方針 | 評価対象 | 既存評価を引用 | 新評価実施 | 評価方針 | 備考 |
|--------|--|-----------|---------|-------|--|-------------------------------------|
| 除熱機能 | 使用済燃料の健全性及び構成部材の健全性が維持できるように、使用済燃料の崩壊熱を適切に除去できる設計とする。 | 燃料被覆管 | ○ | — | 収納する燃料の崩壊熱量が既存評価以下であるため、既存評価を引用して評価を行う。 | 緩衝体がない状態では、緩衝体がある状態と比較して各部の温度は低くなる。 |
| | | 構内用輸送容器 | ○ | — | | |
| 密封機能 | 周辺公衆及び放射線業務従事者に対し、放射線被ばく上の影響を及ぼすことのないよう、使用済燃料が内包する放射性物質を適切に閉じ込める設計とする。 | 構内用輸送容器 | ○ | — | 構造強度及び除熱機能の評価結果から、設計事象において、容器の密封部が健全性を維持することを確認する。 | 構造強度の評価にて密封部の構造健全性を説明する。 |
| 遮へい機能 | 内部に燃料を入れた場合に放射線障害を防止するため、使用済燃料の放射線を適切に遮へいする設計とする。 | 構内用輸送容器 | — | ○ | 線源強度は既存評価に包絡されるが、緩衝体を装着しないため、緩衝体がない状態での遮へい評価を実施する。なお、線源強度は安全側に既存評価の値を用いる。漏えい燃料については、ペレット放出を考慮した評価を実施する。 | |
| 臨界防止機能 | 想定されるいかなる場合にも燃料が臨界に達することを防止できる設計とする。 | 構内用輸送容器 | ○ | ○ | 収納する燃料の初期濃縮度が約4.2wt%以下となることをもって評価条件が既存評価と同等であると言え、既存評価においては容器配列、バスケット内の燃料配置等最も厳しい状態を想定し評価しており、構内輸送での条件と比較して、十分安全側であることから、既存評価を引用して評価を行う。漏えい燃料については、保守的にペレットが容器内に放出された状態での評価を実施する。変形燃料については、保守的に燃料棒の変形を考慮した状態での評価を実施する。 | |
| 構造強度 | 構内用輸送容器は取り扱い中における衝撃、熱等に耐え、かつ、容易に破損しない設計とする。構内用輸送容器は、設計、材料の選定、製作及び検査について適切と認められる規格及び基準によるものとする。 | 構内用輸送容器 | ○ | — | 容器本体、蓋、バスケット及びペレットラニオンにおける設計事象の荷重条件が既存評価における荷重条件に包絡されることをもって評価条件が既存評価に包絡されることを確認した上で、既存評価を引用して評価を行う。 | |
| | | 大口格子用スツール | — | ○ | 変形燃料輸送時には大口格子にスツールを装着するため、スツールの強度評価を行う。 | |

表－4 貯蔵中の燃料仕様と既存評価の燃料仕様との比較

| 燃料の種類 | 項目 | 4号機貯蔵中の燃料の性状 | 既存評価の燃料仕様 |
|--------------------------|---------------|--------------|-----------|
| 9×9 燃料 | 最高燃焼度 (MWd/t) | | |
| | 平均燃焼度 (MWd/t) | | |
| | 初期濃縮度 (wt%) | 約 3.8 | 約 4.2 |
| | 冷却期間 (日) | | |
| | 崩壊熱量 (kW) | 8 *4 | 14 |
| | 放射能強度 (Bq) | | |
| 高燃焼度 8×8 燃料 | 最高燃焼度 (MWd/t) | | |
| | 平均燃焼度 (MWd/t) | | |
| | 初期濃縮度 (wt%) | 約 3.6 | 約 3.7 |
| | 冷却期間 (日) | | |
| | 崩壊熱量 (kW) | 5 *4 | 13 |
| | 放射能強度 (Bq) | | |
| 新型 8×8 ジルコニウムライ 燃料 | 最高燃焼度 (MWd/t) | | |
| | 平均燃焼度 (MWd/t) | | |
| | 初期濃縮度 (wt%) | 約 3.0 | 3.3 |
| | 冷却期間 (日) | | |
| | 崩壊熱量 (kW) | 3 *4 | 13 |
| | 放射能強度 (Bq) | | |
| 8×8 燃料 | 最高燃焼度 (MWd/t) | | |
| | 平均燃焼度 (MWd/t) | | |
| | 初期濃縮度 (wt%) | 約 2.7 | 2.9 |
| | 冷却期間 (日) | | |
| | 崩壊熱量 (kW) | 3 *6 | 6 |
| | 放射能強度 (Bq) | | |

*1 最高燃焼度は4号機使用済燃料プールに貯蔵されている燃料の最高値

*2 平均燃焼度は4号機使用済燃料プールに貯蔵されている燃料のうち上位12体の平均値

*3 冷却期間は2014年9月1日における4号機使用済燃料プールに貯蔵されている燃料の最短の冷却期間

*4 崩壊熱量及び放射能強度は平均燃焼度及び冷却期間からORIGEN2コードにより求めた容器1基あたり(燃料12体あたり)の値

*5 8×8燃料は4体しか貯蔵されていないため、平均燃焼度は4体の平均値

*6 8×8燃料は4体しか貯蔵されていないため、崩壊熱量及び放射能強度は平均値の12倍の値

表-5 漏えい燃料及び変形燃料の燃料仕様

| 項目 | 漏えい燃料① | 漏えい燃料② | 変形燃料 |
|--------------------|------------|-----------|-----------|
| 燃料タイプ | 9×9型 | 9×9型 | 7×7型 |
| 集合体平均燃焼度 | [REDACTED] | | |
| ウラン重量 | 172 kg | 172 kg | 187 kg |
| 集合体平均初期濃縮度 | 約 3.8 wt% | 約 3.8 wt% | 約 2.5 wt% |
| 冷却期間 ^{*1} | [REDACTED] | | |
| 漏えい燃料棒本数 | 1本 | 1本 | — |

*1 2014年9月1日までの冷却期間

核燃料輸送物設計変更承認申請書に記載の輸送容器の保守について

核燃料輸送物設計変更承認申請書に記載の輸送容器の保守について、該当箇所の抜粋を以下に記載する。

B. 保守条件

輸送容器の仕様を長期にわたって保証できる保守条件について定める。

輸送容器は、定期点検として、(二)―第B. 1表の項目に示す定期自主検査、定常検査、基本検査及び総合検査を実施する。また、定期点検の結果、必要に応じて補修を実施する。なお、1年以上使用する計画のない輸送容器については、保管状態に置くことができる。

(1) 定期自主検査

外観検査(Ⅰ)、気密漏えい検査、未臨界検査(Ⅰ)、吊上検査(Ⅰ)、作動確認検査を1年に1回以上実施する。なお、保管期間中には、外観検査(Ⅲ)のみを実施する。

但し、年間使用回数が10回を超えるものにあつては、使用回数10回に1回以上実施する。

(2) 定常検査

外観検査(Ⅰ)、気密漏えい検査、未臨界検査(Ⅰ)、吊上検査(Ⅰ)、作動確認検査を輸送前毎に実施する。

(3) 基本検査

外観検査(Ⅰ)・(Ⅱ)、気密漏えい検査、未臨界検査(Ⅰ)、吊上検査(Ⅰ)・(Ⅱ)、作動確認検査を5年に1回実施する。

但し、前回の検査から使用回数が30回を超えるものにあつては、使用回数30回に1回実施する。

(4) 総合検査

外観検査(Ⅰ)・(Ⅱ)、耐圧検査、気密漏えい検査、遮蔽検査、未臨界検査(Ⅰ)・(Ⅱ)・(Ⅲ)、熱検査、吊上検査(Ⅰ)・(Ⅱ)、作動確認検査を10年に1回実施する。

但し、前回の検査から使用回数が60回を超えるものにあつては、使用回数60回に1回実施する。なお、遮蔽検査及び熱検査については検査期限を過ぎた場合、期限を過ぎた初回の燃料輸送時(燃料装荷から燃料取出)に実施する。

(5) 定期点検の期限管理

定期点検の有効期間は、前回の各々の定期点検終了日を起点とし、有効期間内に次の定期点検を開始する。

基本検査及び総合検査の有効期間の期限が輸送容器の保管期間中になる場合は、各々の検査を省略することができる。

(6) 補修

(1)・(2)・(3)・(4)の検査の結果、補修が必要と判定された部位については、補修を行う。

(7) 輸送容器保管状態の管理

輸送容器を保管状態に置くに当たっては、定期自主検査を実施する。輸送容器は必要な養生を行った上で保管する。

(8) 保管期間終了後の検査

保管期間終了後に輸送容器を再使用する前に、定期自主検査に加え、保管期間中に省

略した他の定期点検を行う。

(9) 記録の保管

製作時検査記録、定期自主検査記録、定常検査記録、基本検査記録及び総合検査記録などの定期点検記録（補修記録や部品交換履歴を含む）は、当該輸送容器存続中保存する。

(二)-第B. 1表 定期点検の項目、検査方法、合格基準及び検査区分

| 検査項目 | 検査方法 | 合格基準 | 検査区分 | | | |
|--------------|--|---|--------|------|------|------|
| | | | 定期自主検査 | 定常検査 | 基本検査 | 総合検査 |
| 外観検査 (Ⅰ) | 輸送容器の外表面を目視で検査する。 | 輸送容器の形状に異常な傷又は割れがないこと。 | ○ | ○ | ○ | ○ |
| 外観検査 (Ⅱ) | 輸送容器の構成部品である蓋部、バルブ及びシール面について外観を目視で検査する。 | 表面の形状に異常な傷又は割れがないこと。 | — | — | ○ | ○ |
| 外観検査 (Ⅲ) | 輸送容器の外表面を目視で検査する。 | 輸送容器の形状に異常な傷又は割れがないこと。 | ○*1 | — | — | — |
| 耐圧検査 | 0.75MPaGの水圧(輸送容器製作時の耐圧検査圧力)を加え、輸送容器の外表面を目視で検査する。 | 異常な変形、ひび、割れ等がないこと。 | — | — | — | ○ |
| 気密漏えい検査 | 輸送容器密封部に0.66MPaG以上の圧力を加え、圧力降下を測定し、漏えい率を算出する。 | 各部の漏えい率の合計が 3×10^{-2} ref cm ³ /sを超えないこと。 | ○ | ○ | ○ | ○ |
| 遮蔽検査 | 収納物を収納した状態で、輸送容器表面の各部の線量当量率測定を行い、測定結果と収納物仕様相当の線源強度で行った評価結果を比較する。 | 遮蔽能力に劣化のないこと。 | — | — | — | ○*2 |
| 未臨界検査 (Ⅰ) | 輸送容器内に収納されたバスケットの外観を目視で検査する。 | バスケットに異常な変形又は破損がないこと。 | ○ | ○ | ○ | ○ |
| 未臨界検査 (Ⅱ) | バスケットの格子枠について、寸法確認用スルーゲージを挿入する。 | スルーゲージが支障なく挿入できること。 | — | — | — | ○ |
| 未臨界検査 (Ⅲ) | 中性子吸収による中性子吸収材の減損について計算により評価する。 | 臨界防止性能に影響を及ぼす減損がないこと。 | — | — | — | ○ |
| 熱検査 | 収納物を収納した状態で、輸送容器表面の各部の温度測定を行い、測定結果と収納物仕様相当の発熱量で行った評価結果を比較する。 | 伝熱性能に劣化のないこと。 | — | — | — | ○*2 |
| 吊上検査 (Ⅰ) | 輸送容器を吊り上げた後の状態において、上部トラニオン部の外観を目視で検査する。 | トラニオン部など吊上部等に異常な変形又は破損がないこと。 | ○ | ○ | ○ | ○ |
| 吊上検査 (Ⅱ) | 上部トラニオン部について浸透探傷試験を行う。 | 有害な傷による浸透指示模様のないこと。 | — | — | ○ | ○ |
| 作動確認検査 | バルブの開閉を行い、作動性を検査する。 | 作動性に異常がないこと。 | ○ | ○ | ○ | ○ |

*1: 外観検査(Ⅲ)は、保管期間中に実施する。

*2: 総合検査の有効期間10年を過ぎた場合には、初回の燃料輸送時(燃料装荷から燃料取出)に実施する。

B. 1 外観検査

外観検査（Ⅰ）は、輸送容器の外表面を目視で検査する。

外観検査（Ⅱ）は、輸送容器の構成部品である蓋部、バルブ及びシール面について外観を目視で検査する。

外観検査（Ⅲ）は、保管状態の輸送容器の外表面を目視で検査する。

B. 2 耐圧検査

0.75MPaGの水圧（輸送容器製作時の耐圧検査圧力）を加えて、輸送容器の外表面を目視で検査する。

B. 3 気密漏えい検査

輸送容器密閉部に0.66MPaG以上の圧力を加え、圧力降下を測定し、漏えい率を算出する。

B. 4 遮蔽検査

収納物を収納した状態で、輸送容器表面の各部の線量当量率測定を行い、測定結果と収納物仕様相当の線源強度で行った評価結果を比較する。

B. 5 未臨界検査

未臨界検査（Ⅰ）は、輸送容器内に収納されたバスケットの外観を目視で検査する。

未臨界検査（Ⅱ）は、バスケットの格子枠について、寸法確認用スルーゲージを挿入する。

未臨界検査（Ⅲ）は、中性子吸収による中性子吸収材の減損について計算により評価する。

B. 6 熱検査

収納物を収納した状態で、輸送容器表面の各部の温度測定を行い、測定結果と収納物仕様相当の発熱量で行った評価結果を比較する。

B. 7 吊上検査

吊上検査（Ⅰ）は、輸送容器を吊り上げた後の状態において、上部トラニオン部の外観を目視で検査する。

吊上検査（Ⅱ）は、上部トラニオン部について浸透探傷試験を行う。

B. 8 作動確認検査

バルブの開閉を行い、作動性を検査する。

B. 9 補助系の保守

該当なし。

B. 10 密封装置の弁、ガスケット等の保守

輸送容器の弁の保守は、分解点検を原則として1年に1回実施する。また、輸送容器の弁、
Oリング及びボルトは、定期点検及び輸送物発送前検査においても交換が必要となった場合
に、その都度新品と取り替える。なお、輸送容器が保管期間中の場合は、輸送容器の弁の保
守を省略することができる。

上記に係わらず、(二)―第B. 2表に示す部品については同表の交換頻度で無条件に交換
する。部品交換又は補修後は、当該部位の再検査を行う。定期点検の実績、部品交換や安全
機能に係る部位の補修については、記録し、輸送容器存続中保存する。

(二)―第B. 2表 部品交換頻度

| 部品名 | 交換頻度 | 備考 |
|------|------------------------------|--------------|
| Oリング | 実使用期間（燃料装荷期間） の合計で1年に1回以上 | 密封境界に係る部位とする |

B. 11 輸送容器の保管

B. 11. 1 保管状態の管理

輸送容器を保管状態に置くに当たっては、定期自主検査を実施する。輸送容器は必要
な養生を行った上で保管する。

B. 11. 2 保管期間終了後の検査・補修

保管期間終了後に輸送容器を再使用する場合は、保管開始前に行った定期点検から再
使用までの保管状況に応じて、定期点検及び補修を行う。

B. 12 記録の保管

製作時検査記録、定期自主検査記録、定常検査記録、基本検査記録及び総合検査記録など
の定期点検記録（補修記録や部品交換履歴を含む）は、当該輸送容器存続中保存する。

B. 13 その他

該当なし。

4. 安全評価

4.1. 構造強度

(1) 基本的な考え方

構内用輸送容器の構造強度については、既存評価の結果を基に、構内用輸送容器の構造強度が想定すべき事象（設計事象）において設計基準に適合していることを確認する。

評価部位は、安全上重要な部位として容器本体、蓋、バスケット及び支持機能を有するトラニオン、並びに大口格子用スツールとする。また、設計基準は、構外用輸送容器としての安全評価に用いられている基準を適用する。

(2) 設計事象の抽出

JSME S FA1-2007 金属キャスク構造規格の考え方に基づいて、構内用輸送容器の設計事象として以下を抽出した。

なお、設計事象の抽出にあたっては、図-2に示すハンドリングフローに基づき、構内用輸送容器の取り扱い及び共用プールまでの輸送において想定される起因事象に着目し、発生防止対策を考慮して事象の発生の可能性を検討した。設計事象の抽出結果を表-6に示す。

a. 設計事象 I

容器本体及び蓋には、収納する燃料の発熱により内圧及び熱による応力が発生する。また、取り扱い時及び構内輸送時の加速度により収納物及び自重による荷重がかかり、応力が発生する。

バスケットには、取り扱い時及び構内輸送時の加速度により収納物及び自重による荷重がかかり、応力が発生する。

トラニオンには取り扱い時の吊上げ等による応力、及び構内輸送時における固縛荷重による応力が発生する。

大口格子用スツールには、取り扱い時及び構内輸送時の加速度により収納物及び自重による荷重がかかり、応力が発生する。

b. 設計事象Ⅱ

容器本体及び蓋には、輸送架台へのトラニオン衝突（取り扱いモード No. 2）、構内用輸送容器を積載した輸送架台の搬送台車への衝突（取り扱いモード No. 6）、構内用輸送容器の転倒防止台座への衝突（取り扱いモード No. 8）及びキャスクピットへの衝突（取り扱いモード No. 9）の加速度における収納物及び自重による荷重がかかり、応力が発生する。

バスケットには、輸送架台へのトラニオン衝突（取り扱いモード No. 2）、構内用輸送容器を積載した輸送架台の搬送台車への衝突（取り扱いモード No. 6）、構内用輸送容器の転倒防止台座への衝突（取り扱いモード No. 8）及びキャスクピットへの衝突（取り扱いモード No. 9）の加速度における収納物及び自重による荷重がかかり、応力が発生する。

トラニオンには、輸送架台へのトラニオン衝突（取り扱いモード No. 2）及び構内用輸送容器を積載した輸送架台の搬送台車への衝突（取り扱いモード No. 6）の加速度における荷重がかかり、応力が発生する。

大口格子用ツールには、輸送架台へのトラニオン衝突（取り扱いモード No. 2）、構内用輸送容器を積載した輸送架台の搬送台車への衝突（取り扱いモード No. 6）、構内用輸送容器の転倒防止台座への衝突（取り扱いモード No. 8）及びキャスクピットへの衝突（取り扱いモード No. 9）の加速度における収納物及び自重による荷重がかかり、応力が発生する。

c. 設計事象Ⅲ及び設計事象Ⅳ

構内用輸送容器を取り扱う設備及び運用においては、ワイヤーロープの二重化、始業前の機器の点検を実施することから、ハンドリングフローから抽出される事象のうち、構内用輸送容器の安全機能を著しく損なう事象であって、一般公衆の放射線被ばくの観点からみて重要と考えられる事象はない。

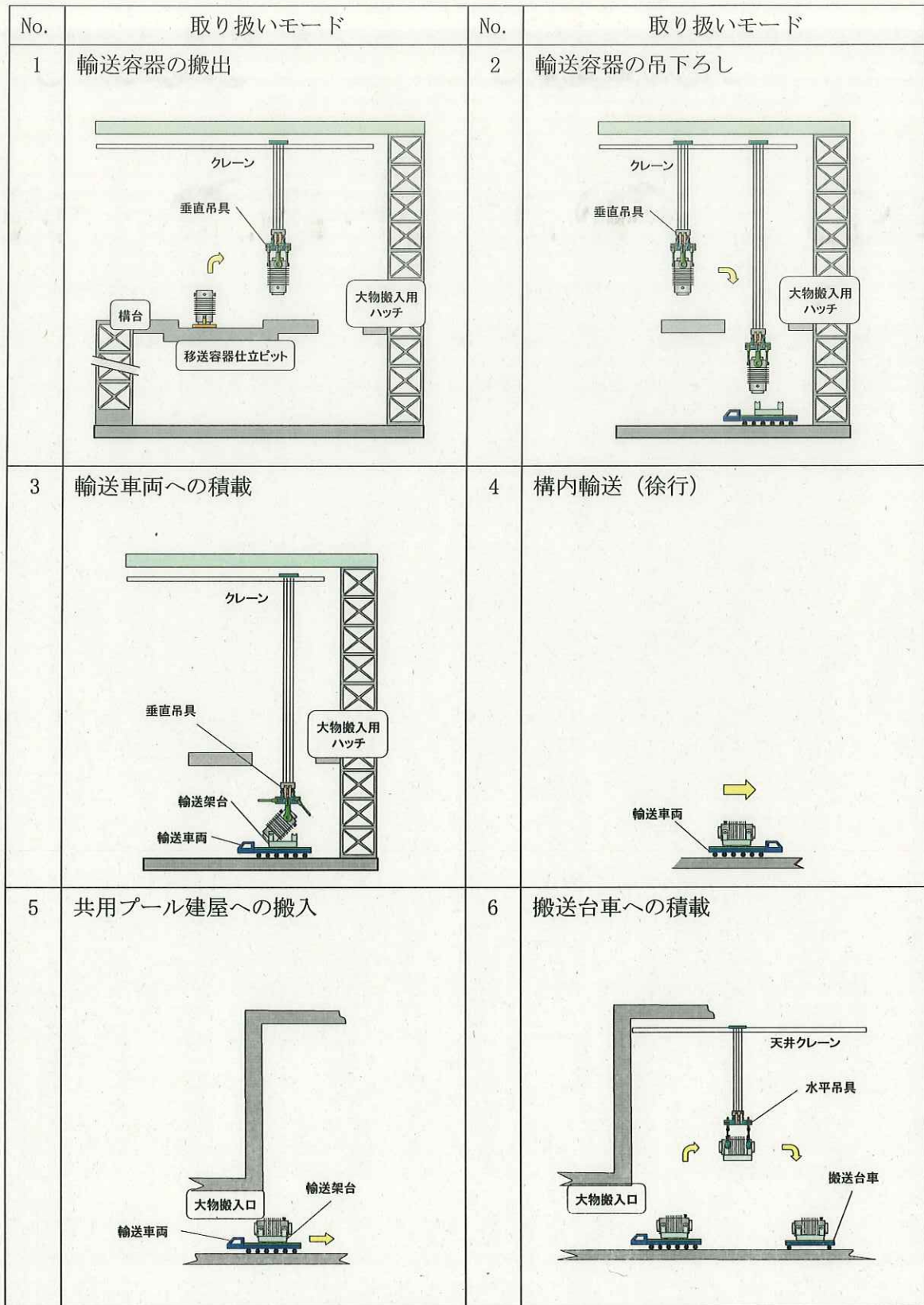


図-2 構内用輸送容器のハンドリングフロー (1/2)

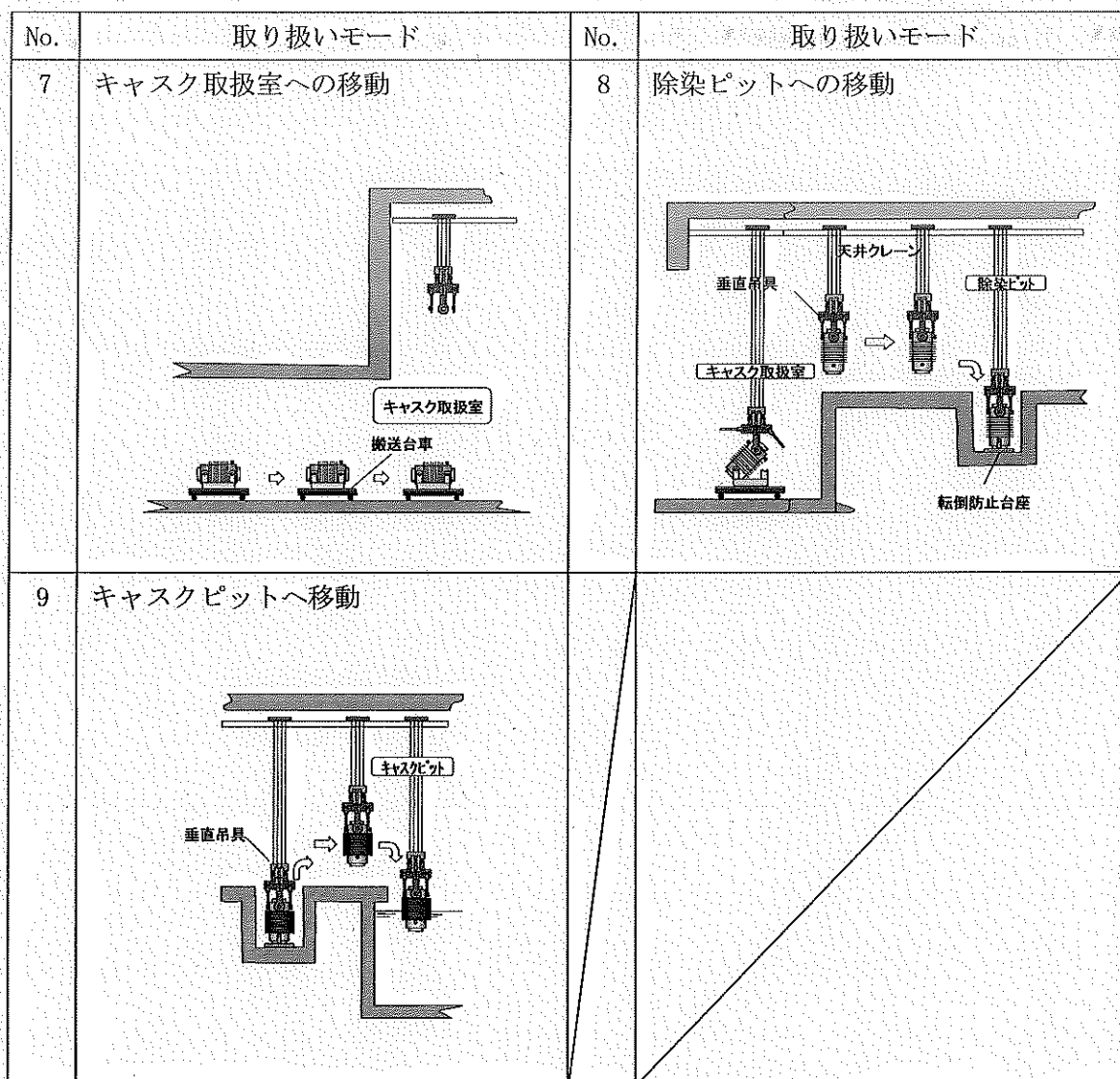


図-2 構内用輸送容器のハンドリングフロー (2/2)

表一6 設計事象の抽出

| 起因事象 (ハンドリングフローNo.) | 原因 | 発生の可能性 | 発生の有無 | 想定シナリオ | 抽出の要否 |
|--|--|-----------------------|-------|---|-------|
| 構内用 輸送容器 の落下 | 輸送車両取り扱い時の落下 (No. 4) | 固定ボルトの取付け不良 | × | 構内用輸送容器は、輸送車両に複数のボルトで固縛されていることを確認する。また、構内用輸送容器は輸送車両で徐行して輸送すること、輸送経路は輸送に関係する人及び車両以外の立入を制限することから、落下しない。 | × |
| | 搬送台車取り扱い時の落下 (No. 7) | 固定ボルトの取付け不良 | × | 構内用輸送容器は、搬送台車に複数のボルトで固縛されていることを確認する。また、搬送台車はレール上を走行し、走行範囲インタロック及び障害物検知装置を有していることから他の構造物等に衝突はしないため、落下しない。 | × |
| | クレーン取り扱い時の落下 (No. 1, 2, 3, 6, 8, 9) | 吊具の取付け不良 ワイヤロープの切断 | × | 吊具の二重化、始業前の吊具点検、取付け後の外れ止めを施すため、構内用輸送容器は落下しない。 ワイヤロープの二重化、始業前のワイヤロープ点検を行うため、構内用輸送容器は落下しない。 | × |
| 構内用 輸送容器 の衝突 | クレーン移動時(走行、横行)の衝突 (No. 1, 2, 3, 6, 8, 9) | ブレーキの故障 | × | 移動前に移動経路に障害物がないことを確認し、構内用輸送容器と移動経路の芯あわせを行い、走行及び横行それぞれにインバータによる停止機能に加えてブレーキによる停止機能により二重化しているため、構内用輸送容器は他の構造物等へ衝突しない。 | × |
| | クレーン吊下げ時の衝突(垂直吊り) (異常着床) (No. 2, 8, 9) | 操作員の誤操作 | × | クレーンの横行走行範囲に制限機能を設ける。また、移動前に移動経路に障害物がないことの確認、構内用輸送容器と移動経路の芯あわせを行うため、構内用輸送容器は他の構造物等へ衝突しない。 | × |
| | | ブレーキの故障 | × | 巻上げ装置ブレーキを二重化しているため、構内用輸送容器は輸送台車、転倒防止台座あるいはキャスクピットへ衝突(異常着床)しない。 | × |
| クレーン吊下げ時の衝突(水平吊り) (異常着床) (No. 6) | 操作員の誤操作 | ○ | ○ | クレーンの最大巻下げ速度 0.025m/s で、構内用輸送容器が輸送台車、転倒防止台座あるいはキャスクピットに異常着床する場合を、設計事象として抽出。 | ○ |
| | ブレーキの故障 | × | × | クレーンの最大巻下げ速度 0.025m/s で、輸送台車に積載された状態で構内用輸送容器が搬送台車に異常着床する場合を、設計事象として抽出。 | ○ |

(3) 設計事象の荷重条件

前項で抽出した設計事象について、構内用輸送容器に発生する加速度を導出し、容器本体及び蓋、バスケット、トラニオンについては荷重条件が既存評価条件に包絡されることを確認し、大口格子用スツールについては設計加速度を設定する。

a. 設計事象の加速度の導出

事象発生時に構内用輸送容器が有する運動エネルギーを被衝突物（輸送架台、転倒防止台座、キャスクピット床面）の弾性により吸収するとして、発生する衝撃加速度を計算した。衝撃加速度の計算方法と結果を以下に示す。

(a) 輸送架台への衝突（垂直姿勢：取り扱いモード No.2）

対象部位：容器本体及び蓋、バスケット、トラニオン、大口格子用スツール

垂直姿勢で、構内用輸送容器の下部トラニオンが輸送架台のトラニオン受けにクレーンの巻下げ速度（0.025m/s）で衝突する場合について評価する。

構内用輸送容器の有する運動エネルギーを輸送架台後部支持脚のひずみエネルギーで吸収するとして、(1)式で構内用輸送容器に生じる衝撃加速度を求める。ここで、(1)式より衝撃加速度は質量が小さいほうが保守的な結果となる。また、変形燃料混載時の質量は燃料収納スペースを抜くため健全燃料輸送時よりも小さい。よって、構内用輸送容器の質量は、変形燃料混載時の質量を用いる。

$$\alpha = 1 + \sqrt{1 + \frac{K \cdot V^2}{m \cdot g^2}} \quad (1)$$

ただし、 α ：衝撃加速度（G）

K：輸送架台後部支持脚の圧縮変形バネ定数（ 2.17×10^{10} N/m）

V：クレーンの巻下げ速度（0.025m/s）

m：構内用輸送容器の質量（ 6.87×10^4 kg）

g：重力加速度（ 9.8 m/s²）

発生する衝撃加速度は2.75Gとなり、余裕をみて3.0Gを評価加速度とする。

- (b) 構内用輸送容器を載せた輸送架台の搬送台車への衝突（水平姿勢：取り扱いモード No. 6）

対象部位：容器本体及び蓋，バスケット，トラニオン，大口格子用スツール

構内用輸送容器を載せた輸送架台を搬送台車に積載する際に，輸送架台が搬送台車に共用プールの天井クレーンの巻下げ速度（0.025m/s）で衝突する場合について評価する。

搬送台車を剛体として，構内用輸送容器の有する運動エネルギーを輸送架台支持脚のひずみエネルギーで吸収するとして，（1）式で構内用輸送容器に生じる衝撃加速度を求める。

ただし， K ：輸送架台前後部支持脚の圧縮変形バネ定数（ $4.54 \times 10^{10} \text{N/m}$ ）

V ：共用プールの天井クレーンの巻下げ速度（0.025m/s）

発生する衝撃加速度は 3.30G となり，余裕をみて 4.0G を評価加速度とする。

- (c) 転倒防止台座への衝突（垂直姿勢：取り扱いモード No. 8）

対象部位：容器本体及び蓋，バスケット，大口格子用スツール

垂直姿勢で構内用輸送容器が転倒防止台座に共用プールの天井クレーンの巻下げ速度（0.025m/s）で衝突する場合について評価する。

床面を剛体として，構内用輸送容器の有する運動エネルギーを転倒防止台座のひずみエネルギーで吸収するとして，（1）式で構内用輸送容器に生じる衝撃加速度を求める。

ただし， K ：転倒防止台座の圧縮変形バネ定数（ $8.81 \times 10^{11} \text{N/m}$ ）

V ：共用プールの天井クレーンの巻下げ速度（0.025m/s）

発生する衝撃加速度は 10.2G となり，余裕をみて 11.0G を評価加速度とする。

- (d) キャスクピット床面への衝突（垂直姿勢：取り扱いモード No. 9）

対象部位：容器本体及び蓋，バスケット，大口格子用スツール

垂直姿勢で構内用輸送容器がキャスクピット床面に共用プールの天井クレーンの巻下げ速度（0.025m/s）で衝突する場合について評価する。

構内用輸送容器の有する運動エネルギーをキャスクピット床面のひずみエネルギーで吸収するとして，（1）式で構内用輸送容器に生じる衝撃加速度を求める。

ただし， K ：キャスクピット床面のバネ定数（ $4.33 \times 10^{10} \text{N/m}$ ）

V ：共用プールの天井クレーンの巻下げ速度（0.025m/s）

発生する衝撃加速度は 3.26G となり，余裕をみて 4.0G を評価加速度とする。

b. 評価結果

(a) 容器本体及び蓋, バスケット, トラニオン

構内用輸送容器の設計事象における荷重条件と既存評価の荷重条件の比較を表-7～表-9に示す。なお、構内用輸送容器の設計事象及び荷重条件については、抽出された事象のうち最大の荷重が作用する場合について示す。

表-7～表-9に示すとおり、設計事象における「容器本体及び蓋」、「バスケット」及び「トラニオン」に作用する荷重条件は既存評価の荷重条件に包絡されており、評価条件は既存評価に包絡される。

(b) 大口格子用スツール

構内用輸送容器の設計事象における荷重条件を表-10に、設計加速度を表-11に示す。

表-7 荷重条件の比較 (容器本体及び蓋)

| 構内用輸送容器の評価事象及び荷重条件 | | | | 既存評価の事象及び荷重条件 | |
|--------------------|--------------------------------|--|---|----------------------------|---|
| 設計事象 | 代表事象 | 包絡される事象 | 荷重条件 | 事象 | 荷重条件 |
| I | 構内輸送時 | — | 容器内圧力：0.6 MPa ボルト初期締付け力 構内輸送時荷重 上方向*1：2.0G 下方向*1：3.0G (自重を考慮) 前後方向：2.0G 左右方向：1.0G 熱荷重 | 一般の試験条件 0.3m 頭部 垂直落下 | 容器内圧力：0.6MPa ボルト初期締付け力 落下時荷重：56.2G 熱荷重 |
| | | | | 一般の試験条件 0.3m 底部 垂直落下 | 容器内圧力：0.6MPa ボルト初期締付け力 落下時荷重：56.9G 熱荷重 |
| | | | | 一般の試験条件 0.3m 水平落下 | 容器内圧力：0.6MPa ボルト初期締付け力 落下時荷重：27.7G 熱荷重 |
| II | 容器の吊上げ、吊下げ、移動 | — | 容器内圧力：0.6 MPa ボルト初期締付け力 吊上げ荷重 下方向*2：3.0G (自重を考慮) 熱荷重 | 一般の試験条件 0.3m 底部 垂直落下 | 容器内圧力：0.6MPa ボルト初期締付け力 落下時荷重：56.9G 熱荷重 |
| | 輸送架台の搬送台車への衝突 (取り扱いモードNo.6) | — | 容器内圧力：0.6 MPa ボルト初期締付け力 輸送架台の搬送台車への衝突時荷重 下方向*1：4.0G (自重を考慮) 熱荷重 | 一般の試験条件 0.3m 水平落下 | 容器内圧力：0.6MPa ボルト初期締付け力 落下時荷重：27.7G 熱荷重 |
| II | 転倒防止台座への衝突 (取り扱いモードNo.8) | 輸送架台へのトラニオン衝突 (取り扱いモードNo.2) キャスクピットへの衝突 (取り扱いモードNo.9) | 容器内圧力：0.6 MPa ボルト初期締付け力 転倒防止台座への衝突時荷重 下方向*2：11.0G (自重を考慮) 熱荷重 | 一般の試験条件 0.3m 底部 垂直落下 | 容器内圧力：0.6MPa ボルト初期締付け力 落下時荷重：56.9G 熱荷重 |

*1 構内用輸送容器軸と直角な方向

*2 構内用輸送容器軸方向

表-8 荷重条件の比較 (バスケット)

| 構内用輸送容器の評価事象及び荷重条件 | | | | 既存評価の事象及び荷重条件 | |
|--------------------|---|---------|--|----------------------|---------------|
| 設計事象 | 代表事象 | 包絡される事象 | 荷重条件 | 事象 | 荷重条件 |
| I | 構内輸送時 | — | 構内輸送時荷重 上方向*1 : 2.0G 下方向*1 : 3.0G (自重を考慮) 前後方向 : 2.0G 左右方向 : 1.0G | 特別の試験条件 9m 頭部垂直落下 | 落下時荷重 : 93.0G |
| | | | | 特別の試験条件 9m 底部垂直落下 | 落下時荷重 : 89.1G |
| | | | | 特別の試験条件 9m 水平落下 | 落下時荷重 : 89.5G |
| | 容器の吊上げ, 吊下げ, 移動 | — | 吊上げ荷重 下方向*2 : 3.0G (自重を考慮) | 特別の試験条件 9m 底部垂直落下 | 落下時荷重 : 89.1G |
| II | 輸送架台の搬送台車への衝突 (取り扱いモード No. 6) | — | 輸送架台の搬送台車への衝突時荷重 下方向*1 : 4.0G (自重を考慮) | 特別の試験条件 9m 水平落下 | 落下時荷重 : 89.5G |
| | 転倒防止台座への衝突 (取り扱いモード No. 8) 輸送架台へのトラニオン衝突 (取り扱いモード No. 2) キャスクピットへの衝突 (取り扱いモード No. 9) | — | 転倒防止台座への衝突時荷重 下方向*2 : 11.0G (自重を考慮) | 特別の試験条件 9m 底部垂直落下 | 落下時荷重 : 89.1G |

*1 構内用輸送容器軸と直角な方向

*2 構内用輸送容器軸方向

表-9 荷重条件の比較 (トラニオン)

| 構内用輸送容器の評価事象及び荷重条件 | | | | 既存評価の事象及び荷重条件 | |
|--------------------|--------------------------------------|-------------------------------------|--|-------------------|--|
| 設計事象 | 代表事象 | 包絡される事象 | 荷重条件 | 事象 | 荷重条件 |
| I | 構内輸送時 | — | 構内輸送時荷重 上方向*1 : 2.0G 下方向*1 : 3.0G (自重を考慮) 前後方向 : 2.0G 左右方向 : 1.0G | 通常の輸送条件 (固縛装置) | 構内輸送時荷重 上方向*1 : 2.0G 下方向*1 : 3.0G (自重を考慮) 前後方向 : 2.0G 左右方向 : 1.0G |
| | 容器の吊上げ, 吊下げ, 移動 | — | 吊上げ荷重 下方向*2 : 3.0G (自重を考慮) | 通常の輸送条件 (吊上装置) | 吊上げ荷重 下方向*2 : 3.0G (自重を考慮) |
| II | 輸送架台への トラニオン衝突 (取り扱いモード No. 2) | 輸送架台の搬送台車への衝突 (取り扱いモード No. 6) *3 | 輸送架台へのトラニオン衝突時荷重 下方向*2 : 3.0G (自重を考慮) | 通常の輸送条件 (吊上装置) | 吊上げ荷重 下方向*2 : 3.0G (自重を考慮) |

*1 構内用輸送容器軸と直角な方向

*2 構内用輸送容器軸方向

*3 輸送架台への衝突 (取り扱いモード No. 2) は垂直姿勢で衝突するためトラニオンの荷重負担本数は2本であるのに対して、輸送架台の搬送台車への衝突 (取り扱いモード No. 6) では水平姿勢で衝突するためトラニオンの荷重負担本数は4本である。

このため、構内用輸送容器への荷重は取り扱いモード No. 6の方が大きいものの、トラニオンあたりに作用する荷重は取り扱いモード No. 2の方が大きくなる。

以上から、設計事象としては取り扱いモード No. 2が抽出される。

表-10 荷重条件 (大口格子用スツール)

| 構内用輸送容器の評価事象及び荷重条件 | | | |
|--------------------|---|--|--|
| 設計事象 | 代表事象 | 包絡される事象 | 荷重条件 |
| I | 構内輸送時 | — | 構内輸送時荷重 上方向*1 : 2.0G 下方向*1 : 3.0G (自重を考慮) 前後方向 : 2.0G 左右方向 : 1.0G |
| | 容器の吊上げ, 吊下げ, 移動 | — | 吊上げ荷重 下方向*2 : 3.0G (自重を考慮) |
| II | 輸送架台の 搬送台車への衝突 (取り扱いモード No. 6) | — | 輸送架台の搬送台車への 衝突時荷重 下方向*1 : 4.0G (自重を考慮) |
| | 転倒防止台座 への衝突 (取り扱いモード No. 8) | 輸送架台への トラニオン衝突 (取り扱いモード No. 2) キャスクピットへの 衝突 (取り扱いモード No. 9) | 転倒防止台座への 衝突時荷重 下方向*2 : 11.0G (自重を考慮) |

*1 構内用輸送容器軸と直角な方向

*2 構内用輸送容器軸方向

表-11 設計加速度 (大口格子用スツール)

| 方向 | 設計加速度 | 備考 |
|----------------|----------------------------------|---|
| 構内用輸送容器 軸方向 | 11.0G (108 m/s ²) | 以下の荷重の最大値 ・ 構内輸送時荷重 : 前後方向 ・ 吊上げ荷重 : 下方向 ・ 転倒防止台座への衝突時荷重 : 下方向 |

(4) 設計基準

a. 容器本体, 蓋, バスケット及びトラニオン

既存評価に用いられている設計基準を表-1.2に示す。

表-1.2 設計基準

| 評価条件等 | 評価部位 | 設計基準 | 設計基準の考え方 |
|---------|----------------------------|--|----------------------------------|
| 一般の試験条件 | 容器本体 (胴) 容器本体 (底板) 蓋 | <p>・発生応力を分類し, 各応力強さが以下の基準値以下であること。</p> $P_m \leq S_m$ $P_L \leq 1.5S_m$ $P_L + P_b \leq 1.5S_m$ $P_L + P_b + Q \leq 3S_m$ <p>ここで, P_m: 一次一般膜応力強さ P_L: 一次局部膜応力強さ P_b: 一次曲げ応力強さ Q: 二次応力強さ S_m: 設計・建設規格付録材料図表 Part 5 表 1 に示される設計応力強さ</p> | 旧通産省告示第501号による |
| | 蓋ボルト | <p>・以下の基準値以下であること。</p> $\sigma_m \leq 2S_m$ $\sigma_m + \sigma_b \leq 3S_m$ <p>ここで, σ_m: 平均引張応力 σ_b: 曲げ応力 S_m: 設計・建設規格付録材料図表 Part 5 表 2 に示される設計応力強さ</p> | |
| 特別の試験条件 | バスケット | <p>・膜応力強さが降伏応力, (膜+曲げ) 応力強さが降伏応力の1.5倍以下であること。</p> | 臨界評価上影響のある塑性変形が生じない |
| 通常の輸送条件 | トラニオン | <p>・応力強さが降伏応力以下であること。 ここで, 応力強さとは主応力の差の絶対値をいう。</p> | 旧科技厅 核燃料輸送物設計承認申請書記載要綱 (第2版) による |

b. 大口格子用スツール

既存評価のスツールに用いられている設計基準を用いる。塑性変形が生じないように、膜応力強さが降伏応力以下であることとする。

(5) 評価条件及び評価方法

既存評価の評価条件及び評価方法の内容を以下に示す。

a. 容器本体（胴）、容器本体（底板）、蓋及び蓋ボルト

構内用輸送容器の容器本体及び蓋部の構造強度評価は、想定される圧力荷重、機械的荷重、熱荷重を基に、容器の実形状をモデル化し、ABAQUS コードを用いて容器本体（胴）、容器本体（底板）、蓋及び蓋ボルトの応力評価を行う。

主な構造部材の応力評価箇所を図-3に示す。荷重条件は表-7に示したとおりである。

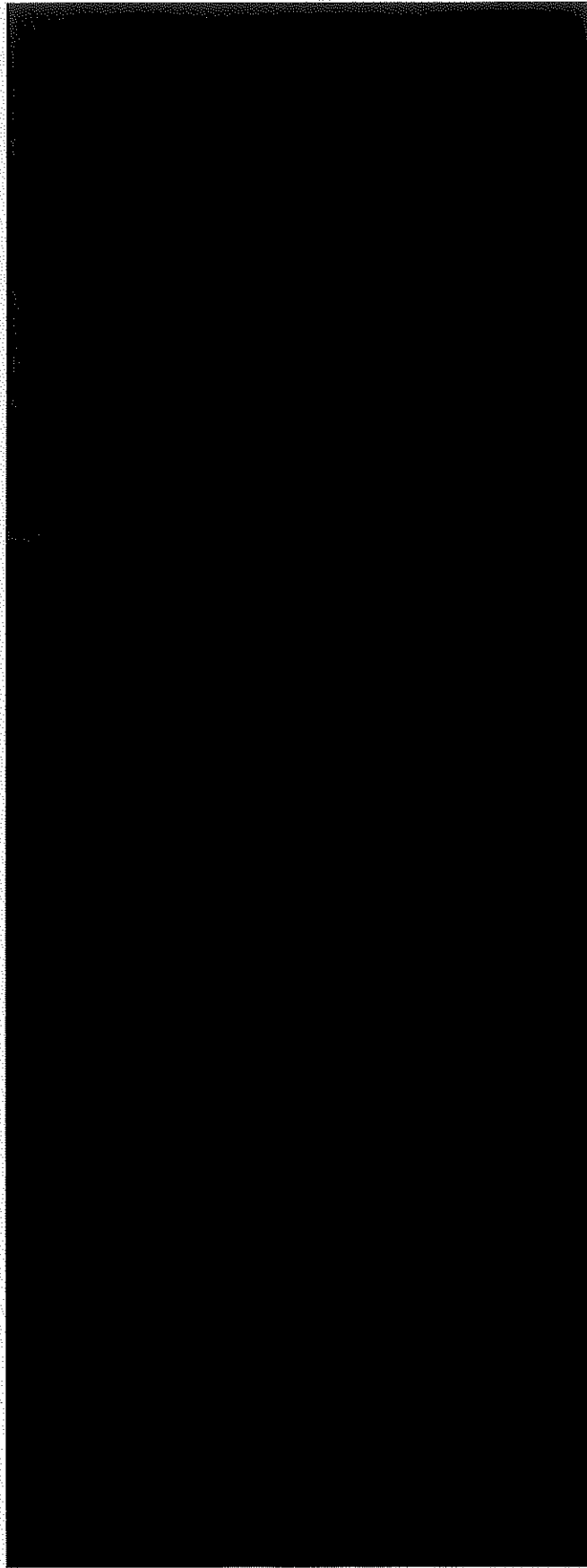


図-3 容器本体(胴)、容器本体(底板)、蓋及び蓋ボルトの応力評価箇所

b. バスケット

バスケットの構造強度評価は、想定される機械的荷重を基に応力評価式を用いて評価する。頭部垂直落下時及び底部垂直落下時には上下部のスペーサに慣性力による圧縮応力が生じる。また、水平落下時に、チャンネルの横板には、慣性力により曲げ応力が生じ、チャンネルの縦板には圧縮応力が生じる。これらの応力評価箇所を図-4に示す。荷重条件は表-8に示したとおりである。

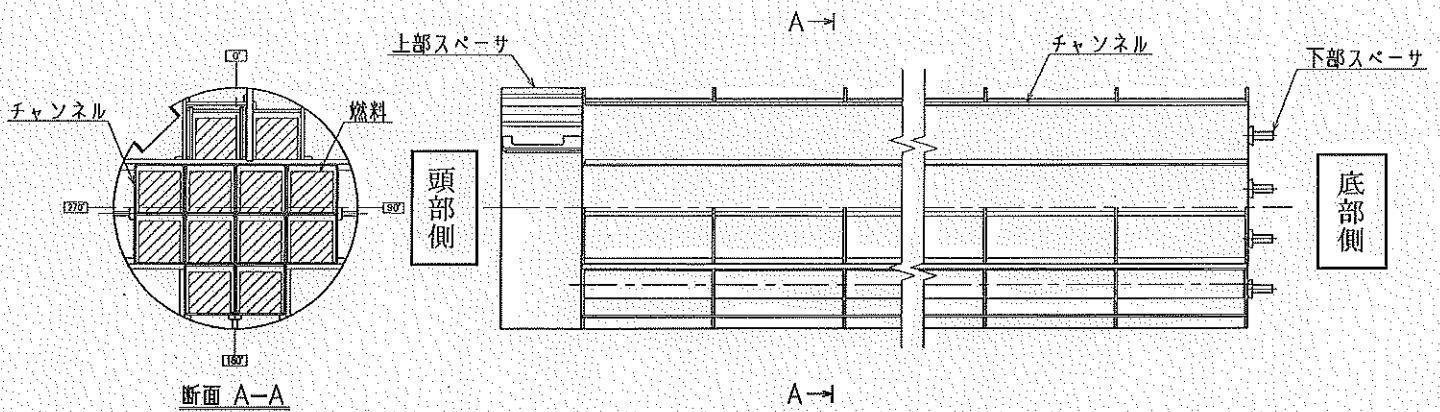


図-4 バスケットの応力評価箇所

c. トラニオン

トラニオンの構造強度評価は、吊上げ時及び固縛時に想定される機械的荷重を基に応力評価式を用いて評価する。吊上げ時及び固縛時のトラニオンへの荷重点を図-5に示す。荷重条件は表-9に示したとおりである。

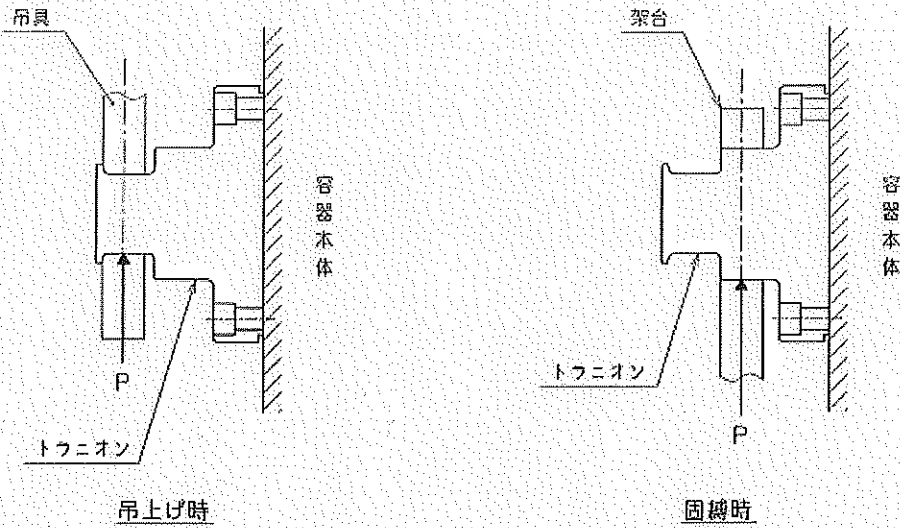


図-5 トラニオンへの荷重点

d. 大口格子用スツール

大口格子用スツールの構造強度評価は、想定される機械的荷重を基に応力評価式を用いて評価する。構内用輸送容器軸方向に慣性力が作用した場合には大口格子用スツールの脚部に慣性力による圧縮応力が生じる。これらの応力評価箇所を図-6に示す。

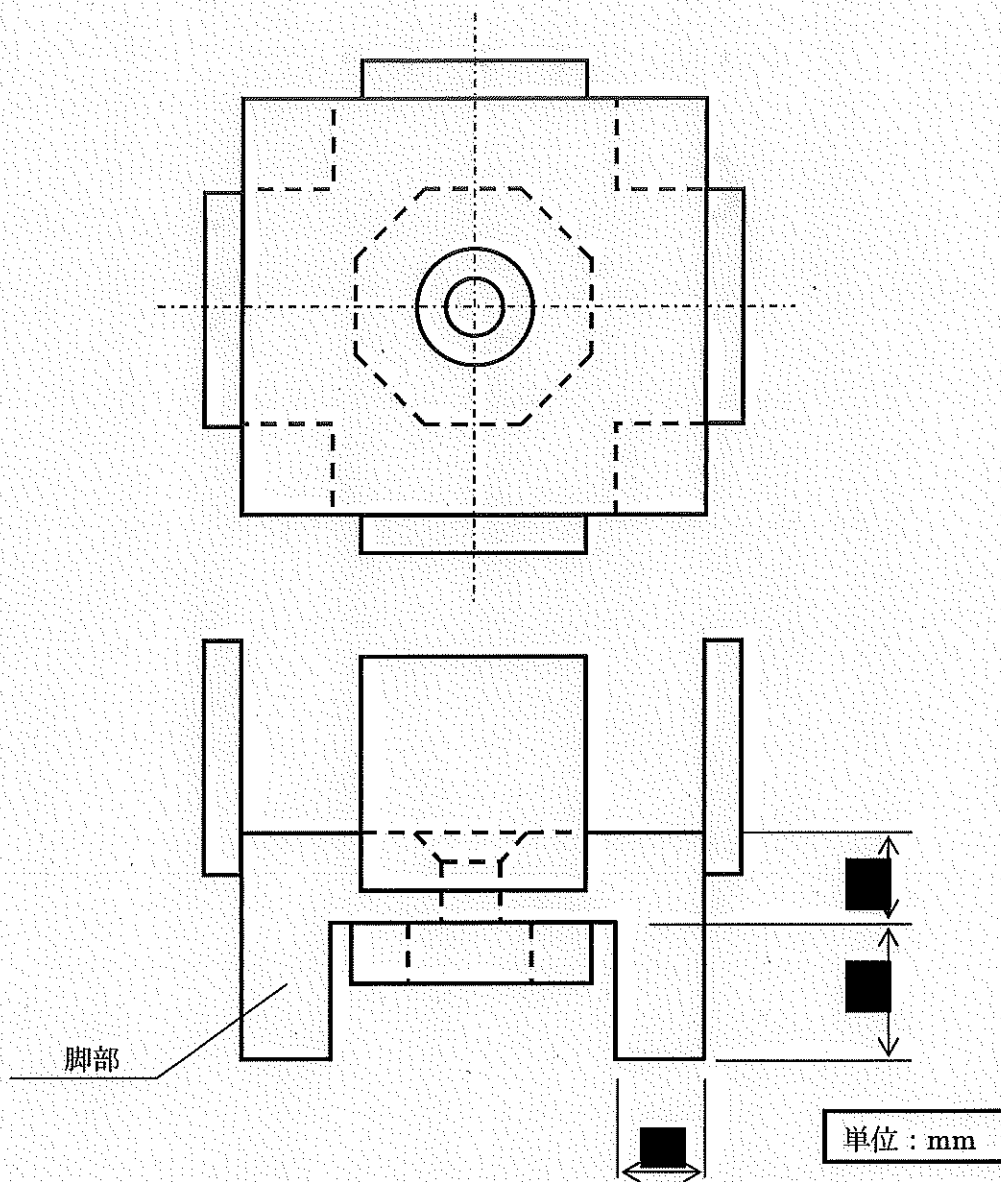


図-6 大口格子用スツールの応力評価箇所

(6) 評価結果

a. 容器本体及び蓋, バスケット, トラニオン

評価結果を表-13~表-15に示す。いずれも, 設計基準値に対して十分に余裕がある。このため, 構内用輸送容器の構造健全性は維持される。

表-13 容器本体及び蓋の構造強度評価結果

| 部位 | 材料 | 事象 | 応力分類 | 設計基準 *1 | 設計基準値 (MPa) *2 | 解析結果 (MPa) |
|--------------|-------------------------------|------------|--------------|------------|-------------------|---------------|
| 容器本体 (胴) | 炭素鋼 | 頭部 垂直落下 | 一次応力 (Pm) | Sm | [REDACTED] | 15.9 |
| | | | 一次応力 (PL) | 1.5 Sm | | 26.8 |
| | | | (一次+二次) 応力 | 3 Sm | | 57.7 |
| | | 底部 垂直落下 | 一次応力 (Pm) | Sm | | 16.1 |
| | | | 一次応力 (PL) | 1.5 Sm | | 35.2 |
| | | | (一次+二次) 応力 | 3 Sm | | 38.7 |
| | | 水平落下 | 一次応力 (Pm) | Sm | | 31.3 |
| | | | 一次応力 (PL) | 1.5 Sm | | 64.8 |
| | | | (一次+二次) 応力 | 3 Sm | | 109 |
| 容器本体 (底板) | 炭素鋼 | 頭部 垂直落下 | 一次応力 (PL+Pb) | 1.5 Sm | 2.19 | |
| | | | (一次+二次) 応力 | 3 Sm | 9.18 | |
| | | 底部 垂直落下 | 一次応力 (PL+Pb) | 1.5 Sm | 35.7 | |
| | | | (一次+二次) 応力 | 3 Sm | 40.3 | |
| | | 水平落下 | 一次応力 (PL+Pb) | 1.5 Sm | 22.1 | |
| | | | (一次+二次) 応力 | 3 Sm | 49.6 | |
| 蓋 | ステンレ ス鋼 | 頭部 垂直落下 | 一次応力 (PL+Pb) | 1.5 Sm | 46.8 | |
| | | | (一次+二次) 応力 | 3 Sm | 79.9 | |
| | | 底部 垂直落下 | 一次応力 (PL+Pb) | 1.5 Sm | 1.77 | |
| | | | (一次+二次) 応力 | 3 Sm | 12.0 | |
| | | 水平落下 | 一次応力 (PL+Pb) | 1.5 Sm | 10.9 | |
| | | | (一次+二次) 応力 | 3 Sm | 55.7 | |
| 蓋ボルト | ニッケ ルクロ ムモリ ブデン 鋼 | 頭部 垂直落下 | 平均引張応力 | 2 Sm | 101 | |
| | | | 平均引張応力+曲げ応力 | 3 Sm | 122 | |
| | | 底部 垂直落下 | 平均引張応力 | 2 Sm | 129 | |
| | | | 平均引張応力+曲げ応力 | 3 Sm | 191 | |
| | | 水平落下 | 平均引張応力 | 2 Sm | 132 | |
| | | | 平均引張応力+曲げ応力 | 3 Sm | 389 | |

*1 旧通産省告示第501号による

*2 設計・建設規格より引用

表-14 バスケットの構造強度評価結果

| 部位 | 材料 | 事象 | 応力分類 | 設計基準 *1 | 設計基準値 (MPa) | 解析結果 (MPa) |
|-----------------|---------------------|------------|----------|---------------|----------------|---------------|
| バスケット 上部スパーサ | ステンレ ス鋼 | 頭部 垂直落下 | 膜応力 | Sy | 161 *2 | 59.0 |
| バスケット 下部スパーサ | ステンレ ス鋼 | 底部 垂直落下 | 膜応力 | Sy | 161 *2 | 121 |
| バスケット チャンネル | ボロン入 りステン レス鋼 | 水平落下 | (膜+曲げ)応力 | $1.5\sigma_y$ | 359 *3 | 262 |
| | | | 膜応力 | σ_y | 239 *3 | 39.6 |

*1 臨界評価上影響のある塑性変形が生じない

*2 設計・建設規格より引用

*3 既存評価の材料試験データ

表-15 トラニオンの構造強度評価結果

| 部位 | 材料 | 事象 | 応力分類 | 設計基準 *1 | 設計基準値 (MPa) *2 | 解析結果 (MPa) |
|-------|-------------------------|-----|----------|------------|-------------------|---------------|
| トラニオン | 析出硬 化型ス テンレ ス鋼 | 吊上げ | (膜+曲げ)応力 | Sy | 656 | 348 |
| | | 固縛 | (膜+曲げ)応力 | Sy | 656 | 127 |

*1 旧科技厅 核燃料輸送物設計承認申請書記載要綱 (第2版) による

*2 設計・建設規格より引用

b. 大口格子用スツール

構内用輸送容器軸方向に慣性力が作用する場合の大口格子用スツールの脚部には燃料の慣性力が作用し、圧縮応力 (σ_c) が生じる。

$$\sigma_c = W \cdot Gv / A$$

ただし、W：燃料（チャンネルボックス含む）重量（320 kg）＋大口格子用スツール重量 [REDACTED]

Gv：構内用輸送容器軸方向の設計加速度（m/s²）

A：大口格子用スツール脚部の全断面積 [REDACTED]

ここで、

$$W = [REDACTED]$$

$$Gv = 108 \text{ m/s}^2$$

したがって、

$$\sigma_c = [REDACTED] \times 108 / [REDACTED]$$

$$= 9.93 \text{ MPa}$$

130℃におけるステンレス鋼の設計降伏点 S_y は 161MPa であるので、大口格子用スツールは塑性変形しない。また、脚部の高さは [REDACTED] mm と細長比が小さいので座屈することもない。

構造強度計算に用いるコード (ABAQUS) について

(1) 概要

ABAQUS コードは米国 Hibbit, Karlsson&Sorensen, Ins. (HKS 社) で開発された有限要素法に基づく応力・座屈解析等の汎用解析コードであり、輸送容器の応力解析等に広く利用されている。

(2) 機能

ABAQUS コードは、応力解析に際して以下の機能を有している。

- ① 定常、非定常の弾性、弾塑性のいずれの解も得ることができる。
- ② 材料特性として時間依存、歪の履歴依存並びに等方性・異方性等を考慮することができる。
- ③ モデルの形状は一次元～三次元、又は連続体についても取り扱うことができる。
- ④ 伝熱解析結果をそのまま境界条件として熱応力解析に用いることが可能である。
- ⑤ 荷重条件として集中荷重、分布荷重、モーメント、加速度力 (慣性力)、圧力、遠心力及びコリオリ力等が取り扱える。また、これらの条件の時間依存、線形変化に対しても対応可能である。

(3) 解析フロー

ABAQUS コードの解析フローを図-7に示す。

(4) 使用実績

ABAQUS コードは、これまで多くの応力解析に対し使用実績がある。

(5) 検証方法

理論値との比較による検証が実施されていることを確認している。

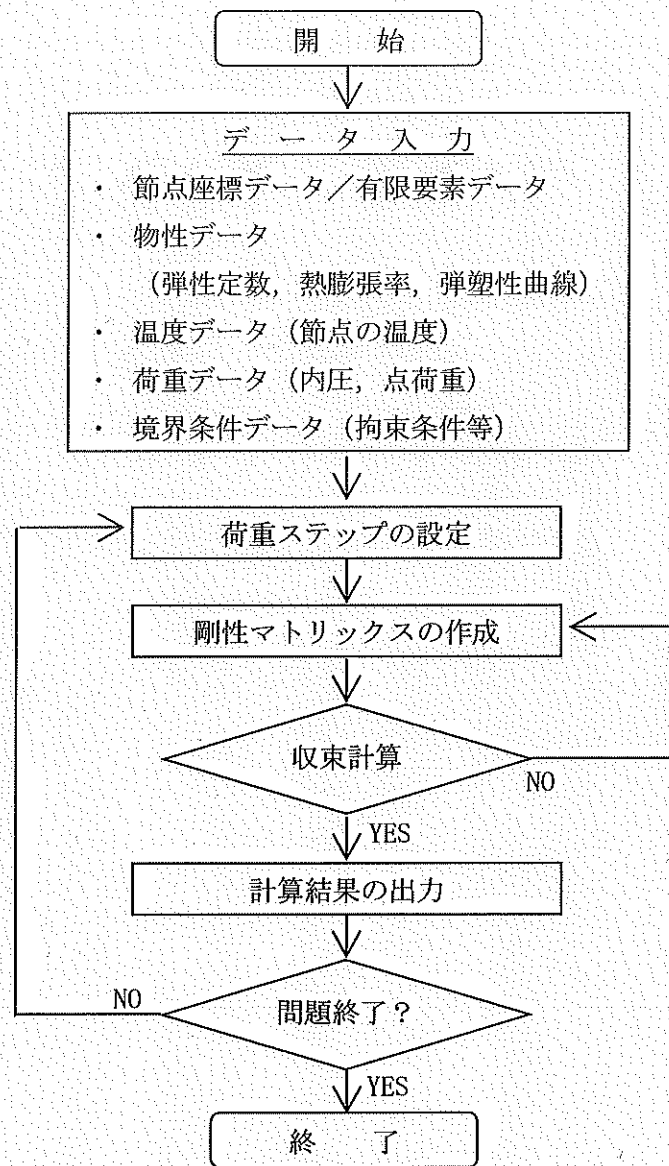


図-7 ABAQUS コードの応力解析フロー図

容器内水の放射線分解による圧力上昇について

本構内用輸送容器（NFT-12B 型）の核燃料輸送物設計変更承認書別紙（以下、「SAR」という。）には、NFT-14P 型及び NFT-38B 型を例として、実輸送後の輸送容器内の水素ガス濃度の測定結果及び容器内のガンマ線照射線量から求めた評価結果が示されている。

SAR（参考資料 口章 B 容器内水の放射線分解による圧力上昇について）では、ガンマ線照射量を保守的に NFT-12B 型を含む NFT 型輸送物を包含する $1\text{Gy/s}(3,600\text{Gy/h})$ を仮定しても、水素ガス濃度の評価値は小さく（2.4%と評価）、容器内圧の上昇として無視できるものであることが示されている。

NFT-12B 型は表—4 および表—5 に示す 4 号機使用済燃料プールに貯蔵されている燃料を対象にしており、容器内のガンマ線照射量は SAR の燃料仕様に基づくガンマ線照射線量（約 $0.8\text{Gy/s}(2,910\text{Gy/h})$ ）に比べてさらに小さくなると考えられることから、SAR において評価された水素発生量を超えることは無く、新規に水素発生対策を追加する必要はないと考えられる。

また、SAR の該当箇所の抜粋を以下に記載する。

B. 2 容器内水の放射線分解による圧力上昇について

輸送容器内のような密閉した槽内での水の放射線分解により発生するガスの水中濃度はある飽和値に達する。ここでは、NFT-14P型及びNFT-38B型を例として、実輸送後に輸送容器内の水素ガス濃度を測定した結果¹⁾及びNFT型輸送物の評価を以下に示す。

1. NFT型輸送容器内の水素ガス濃度測定結果

(1) 測定対象輸送容器

測定対象輸送容器は、PWR燃料輸送用のNFT-14P型及びBWR燃料用のNFT-38B型とし、各1基の測定を行った。収納物は、漏えいのない健全な使用済燃料であり、ガンマ照射線量はそれぞれ640Gy/h及び844Gy/hである（中性子による照射線量は全照射線量の 10^{-5} 程度であるため評価の上で無視した）。

(2) 輸送容器内ガスのサンプリング

NFT型輸送容器の内部ガスは、蓋膨張室内とキャビティ内に分かれているため、それぞれからガスのサンプリングを行なった。サンプリングは、NFT型輸送容器からの使用済燃料の取り出し作業の過程で行った。

まず、輸送容器縦起し状態にて、蓋のバルブを通して、蓋膨張室内のガスをサンプリングタンクに回収し、検知器にガスを吸入して測定した（(ロ)－第B. 参1図）。

次に、輸送容器縦起し状態にて、輸送容器をプールに入水し、蓋を取り外す際に、輸送容器にガス捕集フードを取付け、サンプリングラインを通してサンプリングバッグに回収し、サンプリングバッグから検知器にキャビティ内のガスを吸入して測定した（(ロ)－第B. 参2図）。

(3) 水素ガス濃度測定

水素濃度の測定は、ガス検知管により行った。実測結果を(ロ)－第B. 参1表に示す。NFT-14P型及びNFT-38B型の水素濃度測定値は、いずれも発火下限の水素濃度4%を下回る結果であった。

(ロ)－B－2

(ロ)－第B. 参1表 水素ガス濃度測定結果¹⁾

| 輸送物 | 水素ガス濃度 | |
|----------|--------|-------|
| | 蓋膨張室 | キャビティ |
| NFT-14P型 | 0.50% | 1.24% |
| NFT-38B型 | 0.14% | 0.43% |

2. NFT型輸送容器内の水素ガス濃度評価

(1) 水素ガス濃度を測定したNFT型輸送容器に対する評価

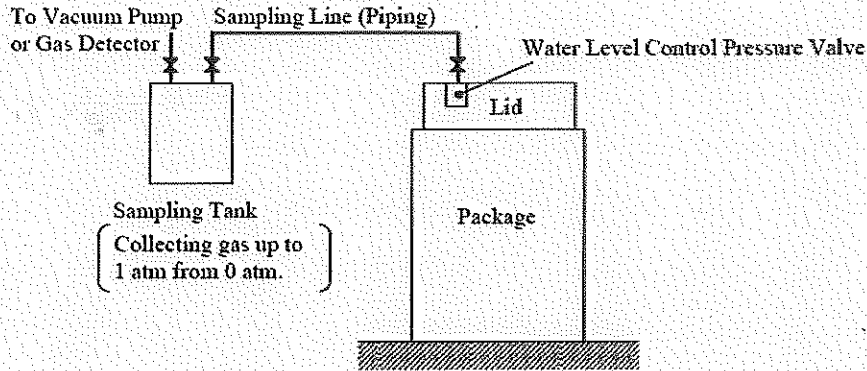
参考文献(1)では、計算評価値として、類似の環境下における水の放射線分解による水素定常濃度評価結果をベースに、水中定常濃度が照射線量の平方根に比例するとして、水素ガス濃度の概算計算を行っている。その評価結果を(ロ)－第B. 参2表に示す。NFT-14P型では計算値が実験値を若干下回っており、NFT-38B型では計算値が実験値を上回っているが、比較的よい一致を示している。

(ロ)－第B. 参2表 水素ガス濃度評価結果¹⁾

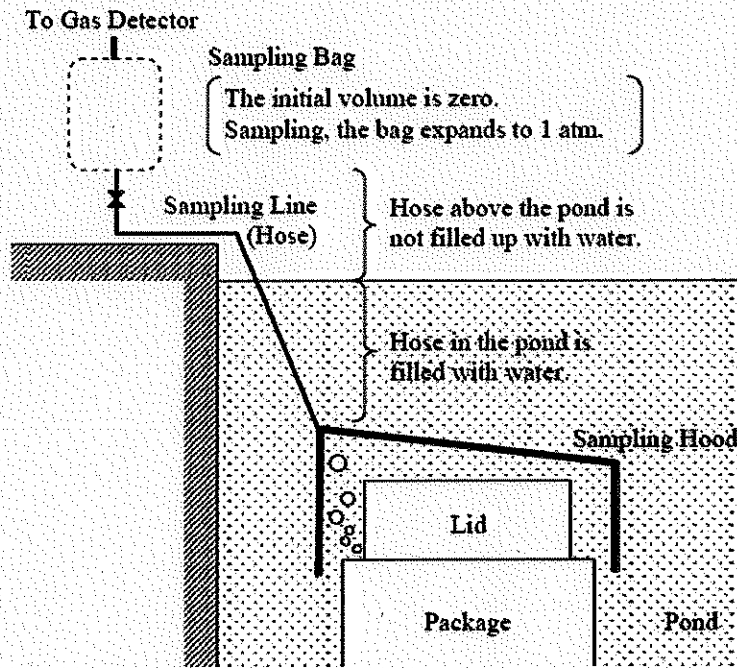
| 輸送物 | ガンマ線照射線量 | 水素ガス濃度 |
|----------|----------|--------|
| NFT-14P型 | 640Gy/h | 0.99% |
| NFT-38B型 | 844Gy/h | 1.14% |

(2) NFT型輸送物における線源条件に対する評価

NFT型輸送物において、最もガンマ線源強度が大きいNFT-14P型においても、ガンマ線照射量は約0.7Gy/sであるが、仮にガンマ線照射量を保守側に1Gy/s(3600Gy/h)としても、(1)で示した値を同様に水中定常濃度が照射線量の平方根に比例するとして補正すると、水素ガス濃度は2.4%となる。この値は、水素ガスの爆発下限である空気との混合比4%に対して十分小さい値であり、容器内圧の上昇としても無視できるものである。



(ロ) - 第B. 参1図 蓋膨張室内ガスのサンプリング方法¹⁾



(ロ) - 第B. 参2図 輸送容器キャビティ内ガスのサンプリング方法¹⁾

(ロ) - B - 4

<参考文献>

- 1) Y. Fujita, M. Ebihara, "Evaluation of Hydrogen Yield in Spent Fuel Transport Package",
The 16th International Symposium on the Packaging and Transportation of Radioactive
Materials (PATRAM 2010), October 3-8, 2010, London, UK, Poster Session 210 (2010).

4.2. 除熱機能

4.2.1. 健全燃料輸送時

(1) 基本的な考え方

除熱設計にあたっては、燃料の健全性及び構内用輸送容器の安全機能を有する構成部材の健全性が維持できるよう、以下のとおり設計する。

- a. 収納された使用済燃料より発生する崩壊熱は、胴内に充填した水及び空気の自然対流及び伝導により容器本体胴に伝えられる。
- b. 容器本体胴に伝えられた熱は主として中性子遮へい部のレジン中に設けた伝熱フィンにより外筒に伝えられる。
- c. 外筒に伝えられた熱は外筒及び外筒に設置したフィンにより大気に放散する。

除熱機能の評価においては、収納する使用済燃料の最大崩壊熱量を考慮し、環境条件には構外用輸送容器としての安全評価に用いられている条件を用い、自然冷却により冷却されるものとして各部の温度を求め、各部材料の制限温度を超えないことを評価する。

構内輸送では緩衝体を装着しない運用とするが、既存評価の除熱設計において緩衝体は断熱の効果を有していることから、緩衝体を装着しない運用は除熱性能が向上し、容器本体の温度は既存評価における各部温度に比べて低くなる。また、表-4に示したように、構内用輸送容器に収納する燃料仕様は既存評価に用いている燃料仕様に包絡されており、既存評価に比べて使用済燃料の崩壊熱量は十分低いものとなっている。このため、評価結果は既存評価書の内容を引用する。

(2) 設計基準

設計基準を表-16に示す。

表-16 設計基準

| 対象部位 | 材質 | 設計基準 | 設計基準温度 (°C) | 備考 |
|-------------|-----------------|--|-------------|---|
| 構内用 輸送容器 | レジン | 使用可能温度 | 149 | 中性子遮へい材 |
| | ふっ素ゴム | 使用可能温度 | 300 | Oリング |
| | 炭素鋼 | 構造強度が確保される制限温度 | 375 | 胴 |
| | ステンレス鋼 | 構造強度が確保される制限温度 | 425 | 蓋 |
| | ボロン入り ステンレス鋼 | 構造強度が確保される制限温度 | 200 | バスケット |
| 燃料 被覆管 | ジルカロイ-2 | 照射硬化回復現象により燃料被覆管の機械的特性が著しく低下しない温度及び水素化物の再配向による被覆管の機械的特性の低下が生じない温度以下となる温度 *1, *2 | 200 | 7×7 燃料, 8×8 燃料 |
| | | | 300 | 新型 8×8 ジルコニウムライ付燃料, 高燃焼度 8×8 燃料, 9×9 燃料 |

*1 平成 18 年度リサイクル燃料資源貯蔵技術調査等(貯蔵燃料長期健全性等確認試験に関する試験最終報告書)(06 基炉報-0006, 独立行政法人原子力安全基盤機構)

*2 平成 19 年度リサイクル燃料資源貯蔵技術調査等(貯蔵燃料健全性等調査に関する試験成果報告書)(07 基炉報-0004, 独立行政法人原子力安全基盤機構)

(3) 燃料仕様

既存評価では最大崩壊熱量（15kW）で評価を実施しており、本構内輸送で収納を予定している燃料の崩壊熱量（最大 8kW）を包絡している。

(4) 評価条件

既存評価の内容を以下に示す。

構内用輸送容器の除熱評価は、以下の 2 種類の解析モデルを用いて行う。

- a. 半径方向輪切り軸方向フィン半ピッチモデル
（以下「輪切り半ピッチモデル」という。）
- b. 軸方向二次元軸対称全体モデル
（以下「全体モデル」という。）

輪切り半ピッチモデル形状図を図-8に、全体モデル形状図を図-9に示す。
また、評価条件を表-17に示す。

表-17 評価条件

| 項目 | | 評価条件 |
|------------------------------|-----------------------------|------|
| 収納体数 | (体) | 12 |
| 崩壊熱量 | (kW) | 15 |
| 周囲温度 | (°C) | 38 |
| 太陽熱放射 (W/m ²) | 垂直に輸送される表面及び水平に輸送されない下向きの表面 | 200 |
| | その他の表面 (曲面) | 400 |

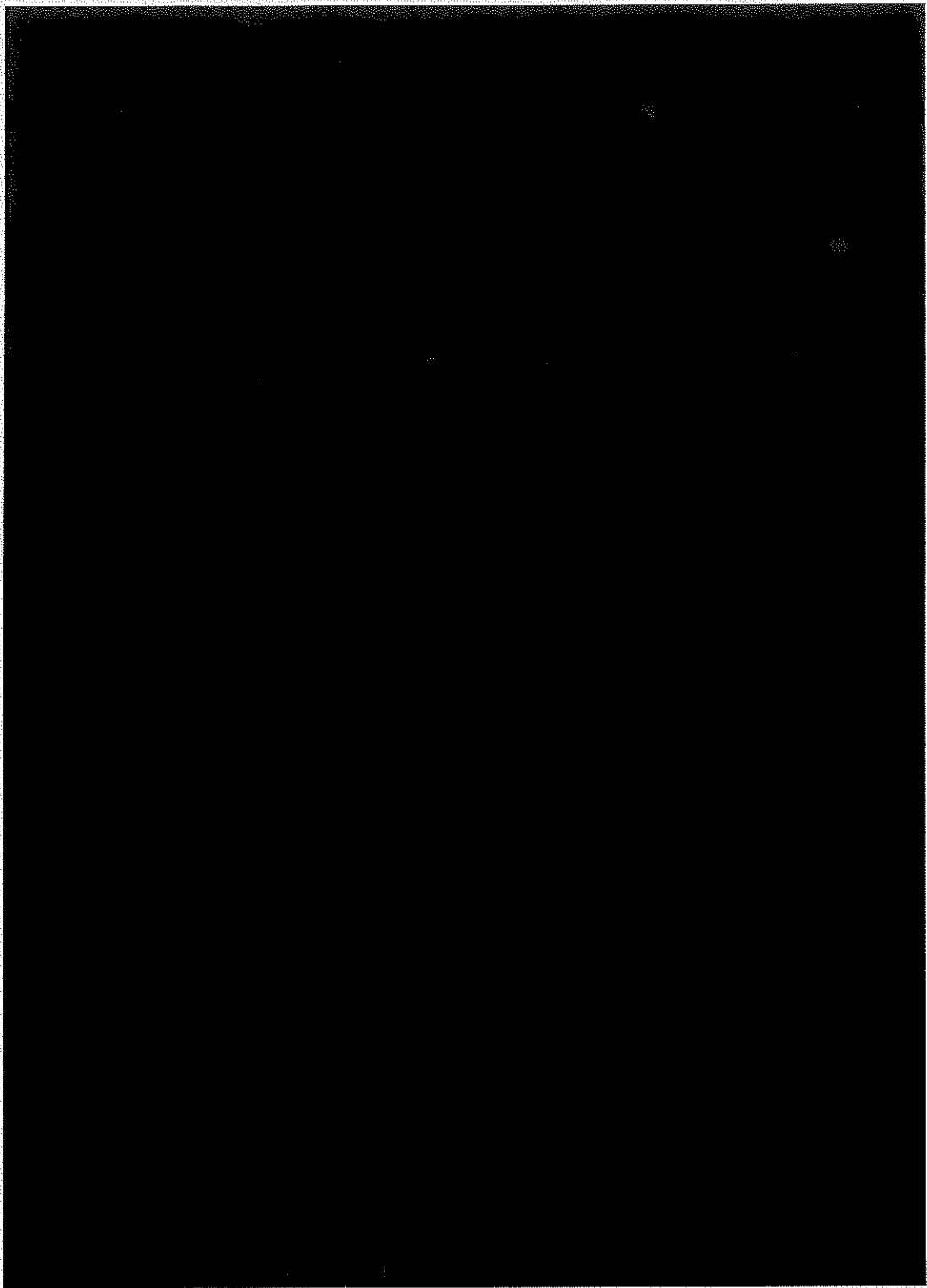


図-8 輪切り半ピッチモデル形状図

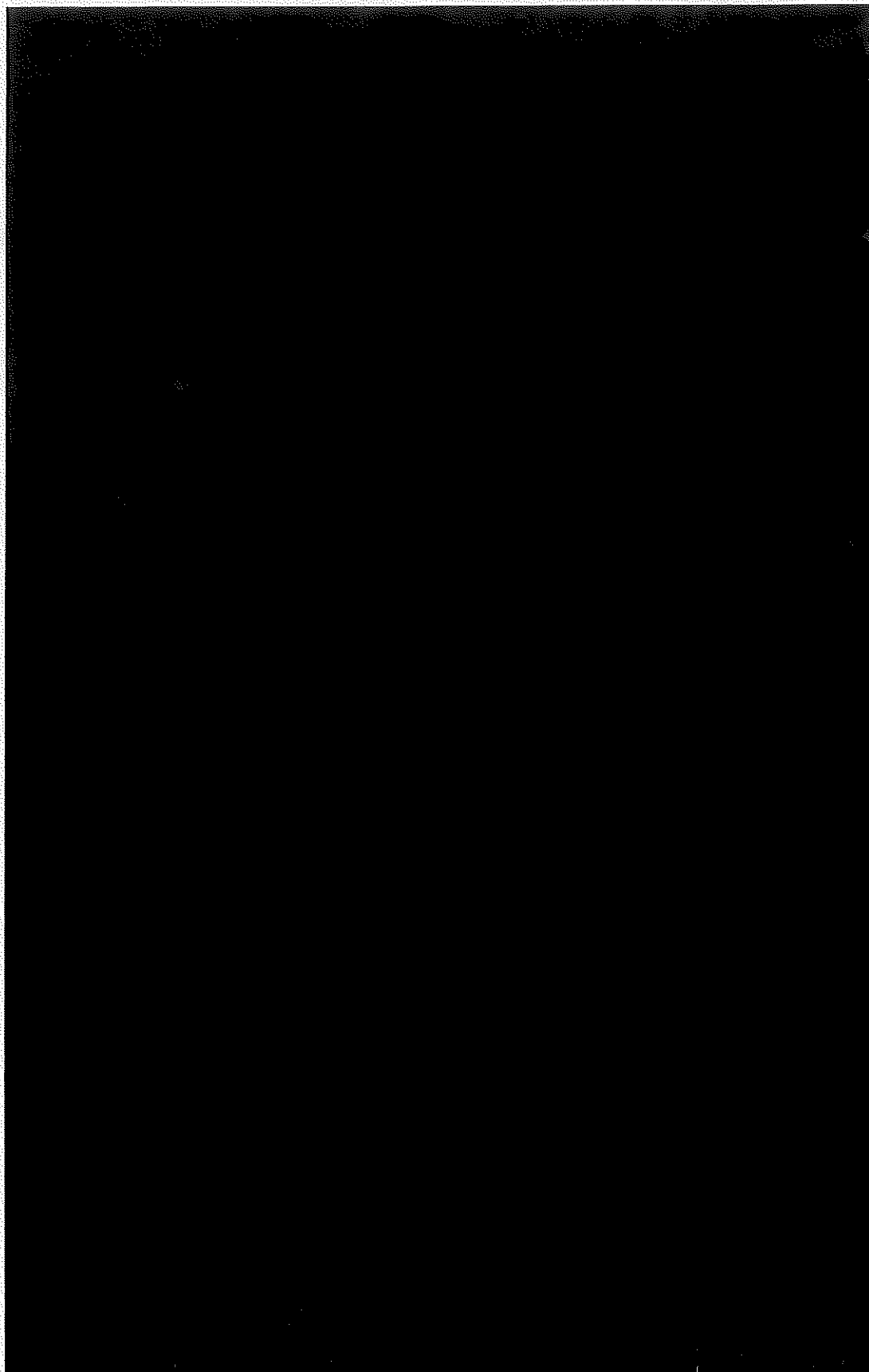


図-9 全体モデル形状図

*1 構内輸送では、上部緩衝体及び下部緩衝体は装着しない。

(5) 評価方法

軸方向を断熱とした輪切り半ピッチモデルで構内用輸送容器中央部断面の各部温度を評価する。輪切り半ピッチモデルで評価できない部位については、軸方向の温度分布が求められる全体モデルで評価する。

解析には ABAQUS コードを用いる。

(6) 評価結果

評価結果を表-18に示す。本表に示すとおり、構内用輸送容器を構成する部材はいずれも設計基準温度を下回っており、熱的健全性は維持される。

また、燃料被覆管の温度は 123℃であり、水素化物の再配向による機械特性の低下が生じる温度を大きく下回っており、燃料の健全性は維持される。

表-18 評価結果 (各部温度)

| 対象部位 | 材質 | 評価結果 (°C) | 設計基準温度 (°C) | 備考 |
|---------|-------------|-----------|-------------|--|
| 構内用輸送容器 | レジン | 104 | 149 | 中性子遮へい材 |
| | ふっ素ゴム | 106 | 300 | Oリング |
| | 炭素鋼 | 116 | 375 | 胴 |
| | ステンレス鋼 | 110 | 425 | 蓋 |
| | ボロン入りステンレス鋼 | 120 | 200 | バスケット |
| 燃料被覆管 | ジルカロイ-2 | 123 | 200 | 7×7 燃料, 8×8 燃料 |
| | | | 300 | 新型 8×8 ジルコニウムラ付燃料, 高燃焼度 8×8 燃料, 9×9 燃料 |

4.2.2. 漏えい・変形燃料混載時

構内用輸送容器に収納する漏えい・変形燃料の燃料仕様は既存評価に用いている燃料仕様に包絡されており、既存評価に比べて使用済燃料の崩壊熱量は十分低いものとなっている。このため、評価結果は前項の健全燃料輸送時の評価に包絡される。

なお、万が一輸送容器の取り扱い中に漏えい燃料棒が破損し、漏えい燃料棒2本分のペレットが放出されたとしても、放出ペレットの発熱量は設計発熱量の0.1%未満であり、構内用輸送容器の構成部材及び燃料の健全性に影響はない。

また、既存評価の解析モデルには燃料収納スペーサをモデル化しているが、燃料収納スペーサがない場合でも上記と同様に崩壊熱量は十分低いものとなっていることから、構内用輸送容器の構成部材及び燃料の健全性に影響はない。

除熱解析に用いるコード (ABAQUS) について

(1) 概要

ABAQUS コードは、米国 Hibbitt, Karlsson & Sorensen, Inc. (HKS 社) で開発された有限要素法に基づく伝熱解析等の汎用解析コードであり、輸送容器の伝熱解析等に広く利用されている。

(2) 機能

ABAQUS コードは、伝熱解析に際して以下の機能を有している。

- ① 定常、非定常のいずれの解も得ることができる。
- ② 一次元～三次元の任意形状の構造に対して解くことが可能である。
- ③ 初期条件 (温度) は要素ごとに変化させることができ、計算ステップの自動決定も可能である。
- ④ 境界条件として、時間に依存する熱流束、温度、伝導、対流及び放射が考慮できる。
- ⑤ 構成物質の相変態が考慮できる。

(3) 解析フロー

ABAQUS コードの解析フローを図-10に示す。

(4) 使用実績

ABAQUS コードは、多くの伝熱解析に使用された実績がある。

(5) 検証方法

貯蔵容器の定常伝熱試験に対して ABAQUS コードによる解析結果と試験結果を比較・検討し、本コードの妥当性が検証されている*1。

*1 山川秀次, 五味義雄, 尾崎幸男, 尾崎明朗「使用済燃料キャスク貯蔵技術の確立—キャスクの伝熱特性評価—」, 電中研報告書, U92038, (1993)

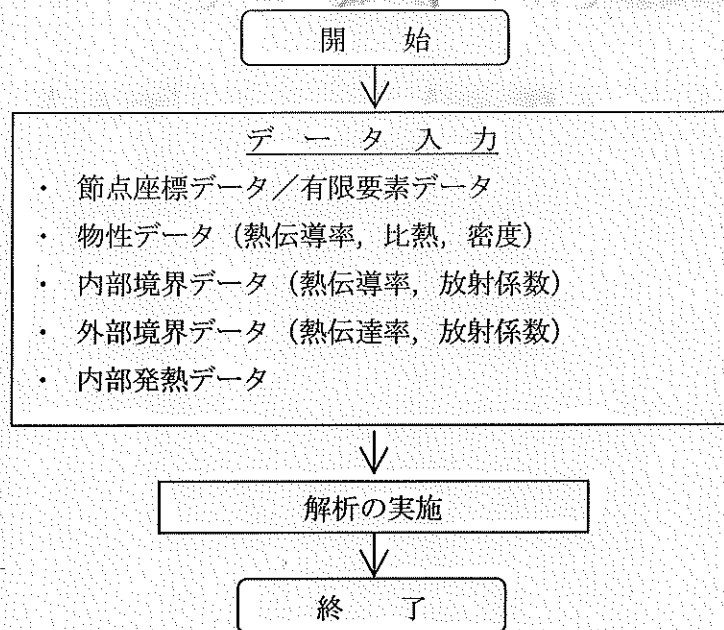


図-10 ABAQUS コードの伝熱解析フロー図

除熱解析に用いるコード (ORIGEN2) について

(1) 概要

ORIGEN2 コードは、米国オークリッジ国立研究所 (ORNL) で開発された炉内中性子束の 1 点近似による燃焼計算コードである。ORIGEN2 コードは汎用解析コードであり、輸送容器の崩壊熱計算等に広く利用されている。

(2) 機能

ORIGEN2 コードは、燃焼解析に際して以下の機能を有している。

- ① 燃料の炉内での燃焼計算、炉取出し後の減衰計算により、冷却期間に対応した崩壊熱、放射線の強度、各核種の放射エネルギー等が求められる。
- ② 原子炉の炉型と燃料の組合せに対し、中性子エネルギースペクトルの違いにより重みをつけた断面積ライブラリが内蔵されており、任意に選択できる。
- ③ 計算結果は、放射化生成物、アクチニド、核分裂生成物に分類して出力される。
- ④ 燃焼計算に必要な放射性核種データ (崩壊熱、ガンマ線のエネルギー分布、自発核分裂と (α, n) 反応により発生する中性子線源強度等) に関しては、ORIGEN2 コード専用のライブラリがあり、これを用いる。

(3) 計算フロー

ORIGEN2 コードの計算フローを図-11 に示す。

(4) 使用実績

ORIGEN2 コードは、輸送容器、核燃料施設の崩壊熱計算に広く使用されている*1。

(5) 検証方法

汎用コードの導入評価*1 が実施されていることが確認されている。

大型実験/ベンチマーク試験による検証*2 が実施されていることが確認されている。

*1 ORNL, "ORIGEN2 Isotope Generation and Depletion Code MATRIX EXPONENTIAL METHOD", CCC-371

*2 (社)日本原子力学会 "原子炉崩壊熱とその推奨値", 1989 年 8 月

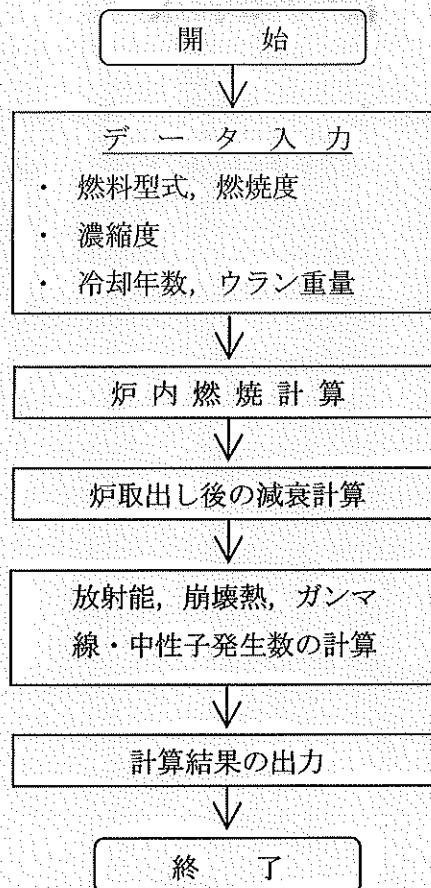


図-1.1 ORIGEN2 コードの計算フロー図

4.3. 密封機能

(1) 基本的な考え方

構内用輸送容器の密封装置は、容器本体及び蓋より構成される密封容器とこれに付属するバルブから構成される。容器本体と蓋の間、及びバルブのガスケットにはOリングが使用されている。構内用輸送容器の密封境界を図-12に示す。

密封機能の評価にあたっては、構造強度評価及び除熱機能評価の結果から、構内用輸送容器の密封性能が維持されることを確認する。

(2) 評価結果

4.1.項に示したとおり、構造強度評価から蓋、蓋ボルト、胴及び底板は構内輸送における荷重条件に対して十分な強度を有しており、密封装置の構造健全性に問題がないことが確認されている。

また、4.2.項に示したとおり、除熱機能評価から構内輸送時のOリングの温度は106℃以下であり、設計基準温度である300℃を大きく下回ることから、熱的健全性に問題ないことが確認されている。

以上から、構内用輸送容器の密封性能は維持される。

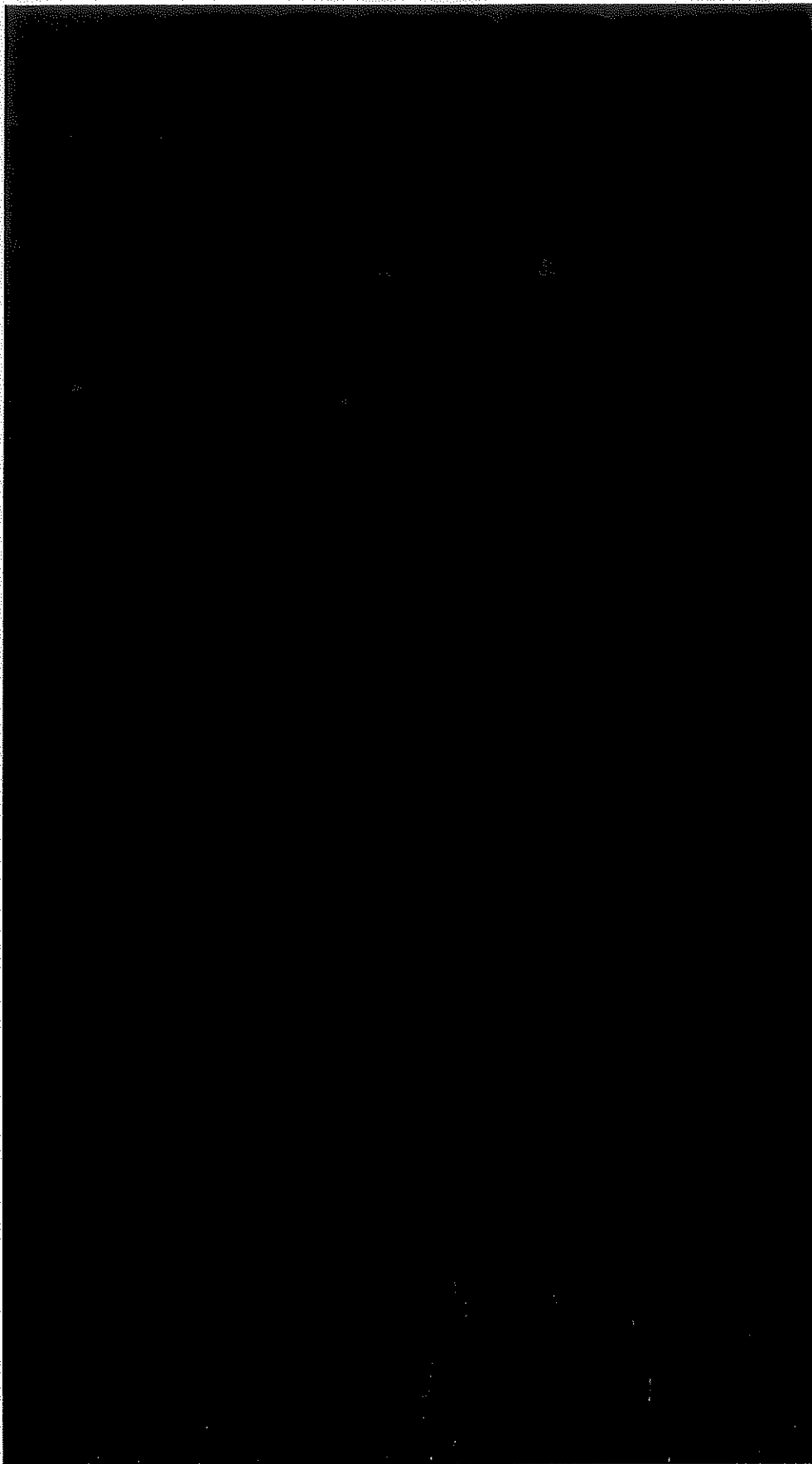


图-1-2 密封境界

4.4. 遮へい機能

4.4.1. 健全燃料輸送時

(1) 基本的な考え方

遮へい設計にあたっては、内部に燃料を入れた場合に放射線障害を防止するため、使用済燃料の放射線を適切に遮へいする能力を有するよう以下のとおり設計する。

- a. 構内用輸送容器はガンマ線遮へいと中性子遮へいの機能を有する。
- b. 主要なガンマ線遮へい材は、胴、底板及び外筒の炭素鋼と蓋のステンレス鋼である。
- c. 主要な中性子遮へい材は、胴内水及び胴と外筒間のレジンである。

遮へい機能の評価においては、収納する使用済燃料の線源強度を考慮し、構外用輸送容器としての安全評価に用いられている評価手法を用い、構内用輸送容器表面及び表面から1 mにおける線量当量率が設計基準を超えないことを評価する。

なお、表-4に示したように、構内用輸送容器に収納する燃料仕様は既存評価に用いている燃料仕様に包絡されるが、構内輸送では緩衝体がない状態で運用することから、再評価を実施する。ただし、緩衝体がない解析モデルである事以外は既存評価と同じとし、既存評価書の内容を引用する。

(2) 設計基準

設計基準を表-19に示す。

表-19 設計基準

(単位： $\mu\text{Sv/h}$)

| | 設計基準 |
|------------------|---------|
| 構内用輸送容器 表面 | 2000 以下 |
| 構内用輸送容器 表面から 1 m | 100 以下 |

(3) 評価条件

(a) 遮へい厚さ

構内用輸送容器の遮へい厚さを表-20に示す。

表-20 遮へい厚さ

(単位：mm)

| | 炭素鋼 | ステンレス鋼 | レジン |
|-------|-----|--------|-----|
| 側部 方向 | ■ | — | ■ |
| 頭部軸方向 | — | ■ | — |
| 底部軸方向 | ■ | — | — |

(b) 線源条件

表-4に示すように、構内輸送においては9×9燃料を収納する場合は、最も放射能強度が大きく、遮へい上厳しい線源条件となる。なお、遮へい機能の評価においては、既存評価の燃料の線源条件で評価する。

構内用輸送容器の収納物の線源条件を表-21に示す。

表-21 線源条件

| 項目 | 線源条件 |
|---------------|------|
| 平均燃焼度 (MWd/t) | ■ |
| 冷却期間 (日) | ■ |
| 収納体数 (体) | 12 |
| 放射能強度 (Bq) | ■ |

(c) 線源強度及びエネルギー

a. ガンマ線源強度

燃料有効部のガンマ線源強度の計算はORIGEN2コードにより行う。得られたガンマ線源強度を表-22に示す。また、構造材の放射化によるガンマ線源強度は次式で計算する。構造材の放射化によるガンマ線源強度を表-23に示す。

$$A = N_0 \cdot \sigma \cdot \phi \cdot \{1 - \exp(-\lambda \cdot T_1)\} \cdot \exp(-\lambda \cdot T_2)$$

ここで、A：放射化核種 (^{60}Co) の放射能 (Bq)

N_0 ：ターゲット核種 (^{59}Co) の個数 (atoms)

σ ：2200m/s の中性子による ^{59}Co の (n, γ) 反応断面積 (cm^2)

ϕ ：炉内照射熱中性子束 ($\text{n}/(\text{cm}^2 \cdot \text{s})$)

λ ： ^{60}Co の崩壊定数 (/日)

T_1 ：照射期間 (日)

T_2 ：冷却期間 (日)

表-22 ガンマ線源強度

(輸送容器1基あたり)

| エネルギー 群 数 | 平均エネルギー (MeV) | 線源強度 (photons/s) |
|--------------|------------------|---------------------|
| 1 | 0.01 | [REDACTED] |
| 2 | 0.025 | |
| 3 | 0.0375 | |
| 4 | 0.0575 | |
| 5 | 0.085 | |
| 6 | 0.125 | |
| 7 | 0.225 | |
| 8 | 0.375 | |
| 9 | 0.575 | |
| 10 | 0.85 | |
| 11 | 1.25 | |
| 12 | 1.75 | |
| 13 | 2.25 | |
| 14 | 2.75 | |
| 15 | 3.5 | |
| 16 | 5.0 | |
| 17 | 7.0 | |
| 18 | 9.5 | |
| 合 計 | | |

表-23 構造材の放射化によるガンマ線源強度

(輸送容器1基あたり)

| | ⁶⁰ Co 線源強度 (Bq) |
|-----------|----------------------------|
| ハンドル部 | [REDACTED] |
| 上部グリッド部 | |
| 上部プレナム部 | |
| 下部タイプレート部 | |

b. 中性子線源強度

中性子線源強度の計算は ORIGIN2 コードにより行う。得られた中性子線源強度を表一 24 に示す。また、評価に用いる中性子線源スペクトルを表一 25 に示す。

表一 24 中性子線源強度 (輸送容器 1 基あたり)

| | | 中性子線源強度 (n/s) |
|-------------------|-------------------------|---------------|
| 1 次中性子源 | (α , n) 反応によるもの | [REDACTED] |
| | 自発核分裂によるもの | |
| | 合計 | |
| 増倍効果を考慮した全中性子線源強度 | | [REDACTED] |

表一 25 中性子線源スペクトル

| エネルギー群数 | 上限エネルギー (eV) | スペクトル |
|---------|------------------------|------------------------|
| 1 | 1.492×10^7 | 5.72×10^{-4} |
| 2 | 1.220×10^7 | 2.02×10^{-3} |
| 3 | 1.000×10^7 | 6.07×10^{-3} |
| 4 | 8.180×10^6 | 2.00×10^{-2} |
| 5 | 6.360×10^6 | 4.12×10^{-2} |
| 6 | 4.960×10^6 | 5.27×10^{-2} |
| 7 | 4.060×10^6 | 1.10×10^{-1} |
| 8 | 3.010×10^6 | 8.74×10^{-2} |
| 9 | 2.460×10^6 | 2.28×10^{-2} |
| 10 | 2.350×10^6 | 1.15×10^{-1} |
| 11 | 1.830×10^6 | 2.07×10^{-1} |
| 12 | 1.110×10^6 | 1.89×10^{-1} |
| 13 | 5.500×10^5 | 1.31×10^{-1} |
| 14 | 1.110×10^5 | 1.59×10^{-2} |
| 15 | 3.350×10^3 | 8.12×10^{-5} |
| 16 | 5.830×10^2 | 5.89×10^{-6} |
| 17 | 1.010×10^2 | 3.89×10^{-7} |
| 18 | 2.900×10^1 | 5.53×10^{-8} |
| 19 | 1.070×10^1 | 1.33×10^{-8} |
| 20 | 3.060×10^0 | 1.88×10^{-9} |
| 21 | 1.120×10^0 | 4.19×10^{-10} |
| 22 | 4.140×10^{-1} | 1.20×10^{-10} |

(4) 評価方法

遮へい計算は、ガンマ線、中性子共に DOT3.5 コードを用いて計算し、構内用輸送容器表面及び表面から 1 m の線量当量率を求める。

遮へい解析モデルを図-13～図-15 に示す。解析モデルは、構内用輸送容器の実形状を考慮した上で、構内用輸送容器の底部トラニオン周辺について中性子遮へい材の遮へい厚さが水位方向とトラニオン方向で異なることから、頭部方向、底部水位方向及び底部トラニオン方向に分けてモデル化する。

ライブラリとしては、DLC-23/CASK データを用い、線量当量率への変換は ICRP Publ. 74 に従う。

解析モデルでは既存評価と同様に以下の条件を考慮する。

- ・ 胴内での燃料の軸方向の移動を考慮し、安全側に頭部方向評価モデルでは蓋方向に、底部方向評価モデルでは底方向に移動したモデルとする。
- ・ 胴内水温度は、収納物の崩壊熱量 15kW における水温 (116℃) より高い []℃ に設定する。
- ・ 胴内水位は、安全側に [] 場合の水位とする。
- ・ バスケットの [] は、遮へい体として考慮し、他の部分については、[] は燃料領域に均質化し、[] に置換え、均質化領域から除外する。
- ・ フィンは、空気に置換え、距離のみ考慮する。
- ・ [] に置換え、均質化領域から除外する。
- ・ 各部寸法はすべてノミナル値とし、公差は密度係数として考慮する。



図-13 遮へい解析モデル (頭部方向)

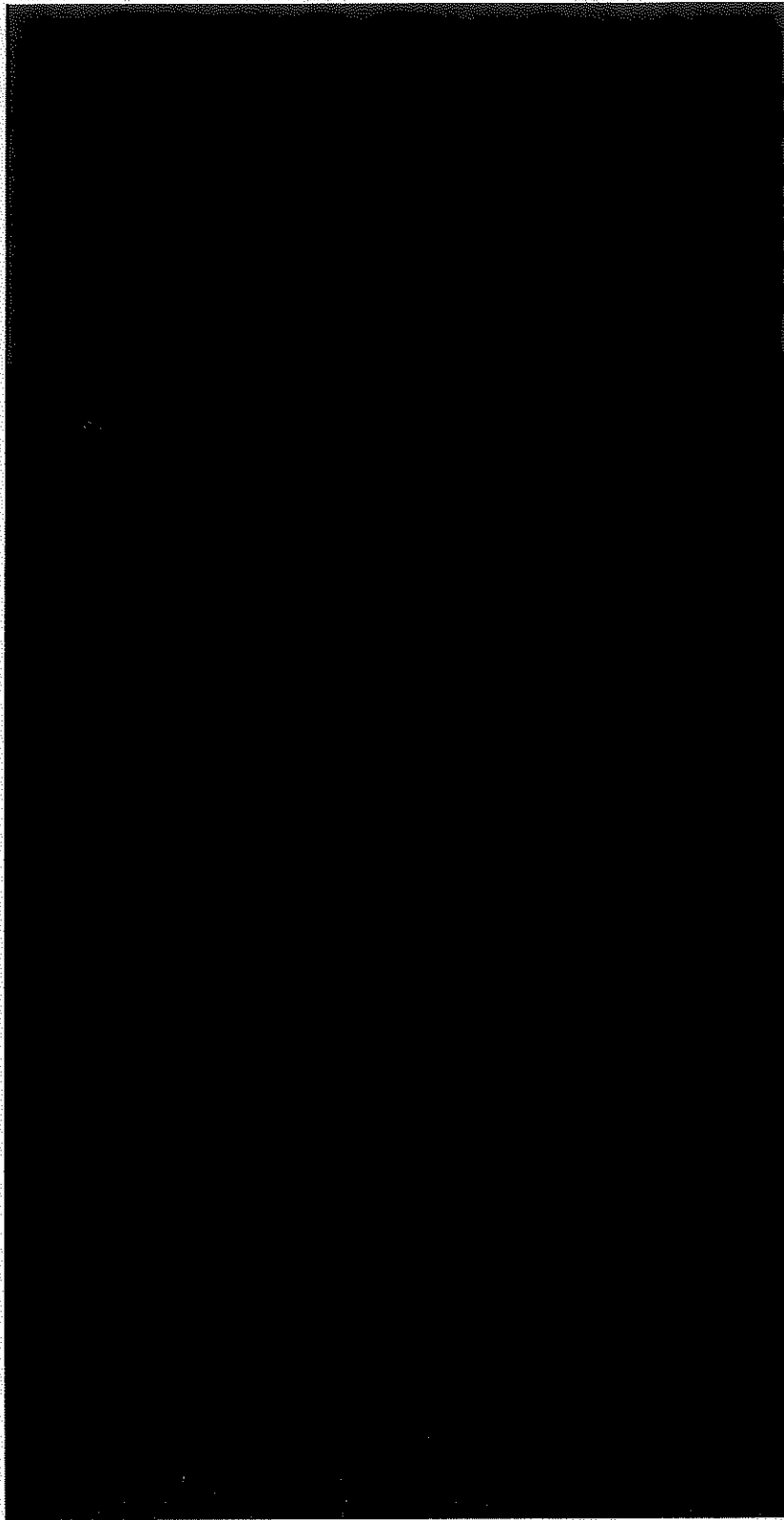


図-1.4 遮へい解析モデル (底部水位方向)

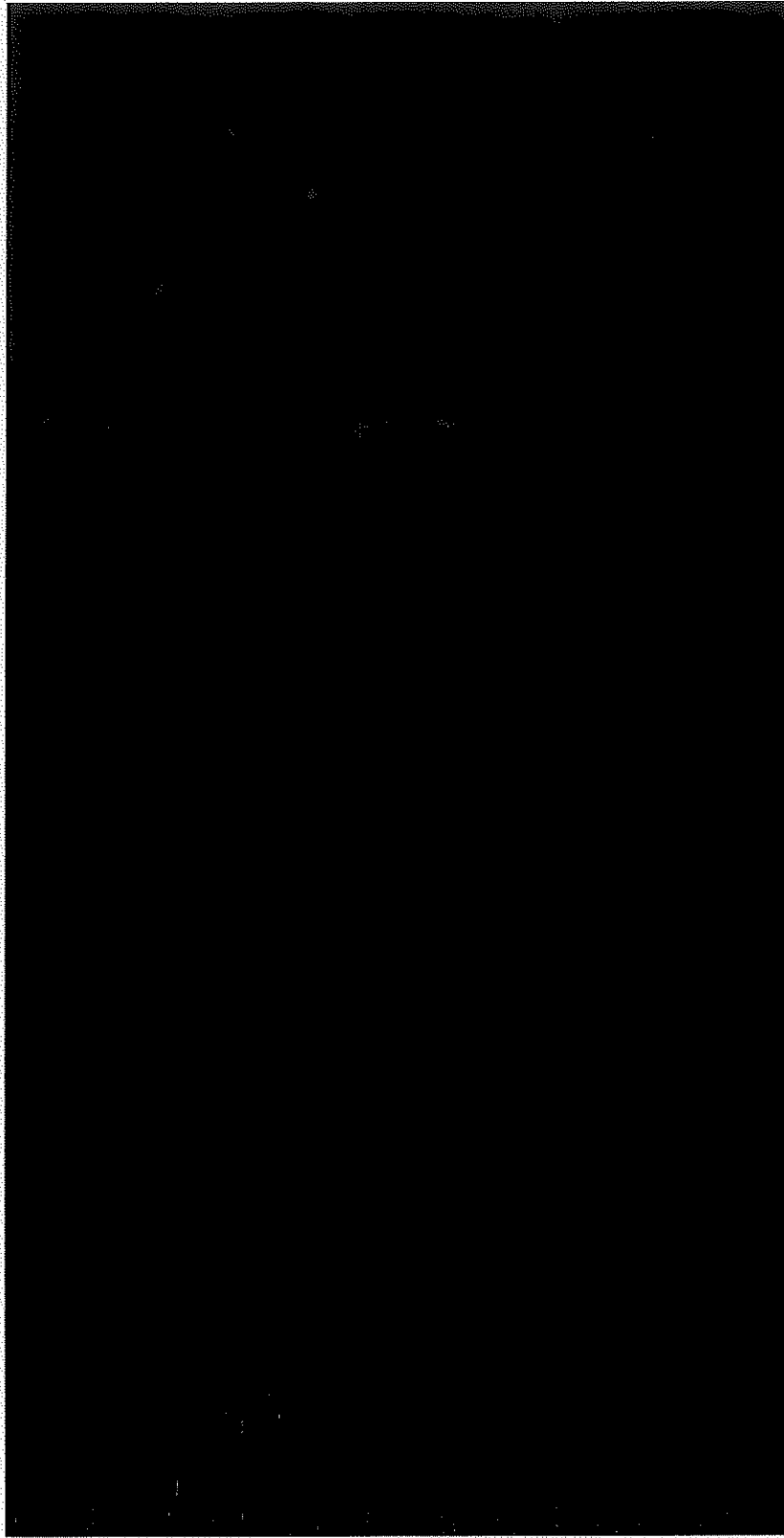


図-15 遮へい解析モデル (底部トランニオン方向)

(5) 評価結果

構内用輸送容器の線量当量率評価位置を図-16に、評価結果を表-26に示す。なお、評価結果は頭部軸方向、頭部径方向、側部、底部径方向、底部軸方向における線量当量率の最大値を示している。

本表に示すとおり、構内用輸送容器は設計基準値を満足している。

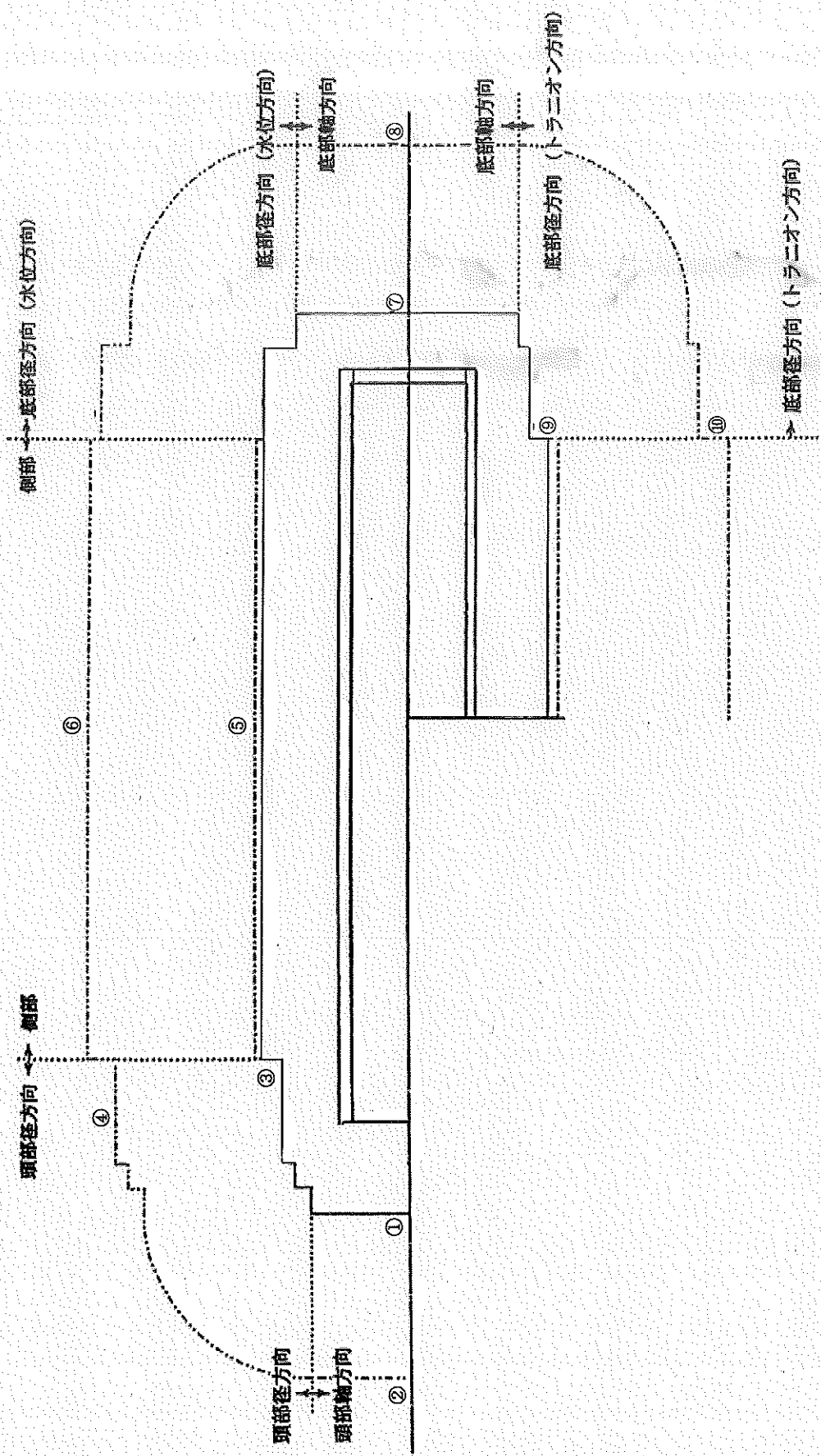


図-16 線量当量率評価位置

表-26 最大線量当量率の計算結果

(単位: $\mu\text{Sv/h}$)

| | | 頭部 | | 側部 | 底部 | |
|-------------|-------|-------|-------|-------|-------|-------|
| | | 軸方向 | 径方向 | | 軸方向 | 径方向 |
| 評価点 | | ① | ③ | ⑤ | ⑦ | ⑨ |
| 表面 | 計算結果 | 984.6 | 549.9 | 236.9 | 165.1 | 928.8 |
| | 設計基準値 | 2000 | | | | |
| 評価点 | | ② | ④ | ⑥ | ⑧ | ⑩ |
| 表面から 1 m | 計算結果 | 38.3 | 44.5 | 79.5 | 31.5 | 57.6 |
| | 設計基準値 | 100 | | | | |

4.4.2. 漏えい・変形燃料混載時

(1) 基本的な考え方

漏えい・変形燃料混載時の遮へい機能の評価においては、構外用輸送容器としての安全評価（漏えい燃料収納時）に用いられている評価手法を用い、構内用輸送容器表面及び表面から1mにおける線量当量率が設計基準を超えないことを評価する。

なお、構内輸送では燃料収納缶を用いずに運用することから、再評価を実施する。ただし、燃料収納缶がない解析モデルである事以外は既存評価と同じとし、既存評価書の内容を引用する。

(2) 設計基準

設計基準は健全燃料と同様であり、表-19に示すとおりである。

(3) 評価条件

(a) 線源条件

表-5に示す燃料仕様に基づき求めた、漏えい燃料の線源条件を表-27に示す。

なお、変形燃料については表-5に示すように、冷却期間、平均燃焼度は既存評価の条件に包絡されるため、本評価では変形燃料は安全側に健全燃料として扱うこととする。

表-27 線源条件

| 項目 | 線源条件 | |
|---------------|--------|--------|
| | 漏えい燃料① | 漏えい燃料② |
| 平均燃焼度 (MWd/t) | | |
| 冷却期間 (日) | | |
| 収納体数 (体) | 1 | 1 |

(b) 線源強度及びエネルギー

a. ガンマ線源強度

燃料有効部のガンマ線源強度の計算は ORIGEN2 コードにより行う。得られたガンマ線源強度を表-28に示す。

表-28 ガンマ線源強度

(輸送容器1基あたり)

| エネルギー群 | 平均エネルギー (MeV) | 線源強度 (photons/s) | | |
|--------|---------------|------------------|--------|----|
| | | 漏えい燃料① | 漏えい燃料② | 合計 |
| 1 | 0.01 | | | |
| 2 | 0.025 | | | |
| 3 | 0.0375 | | | |
| 4 | 0.0575 | | | |
| 5 | 0.085 | | | |
| 6 | 0.125 | | | |
| 7 | 0.225 | | | |
| 8 | 0.375 | | | |
| 9 | 0.575 | | | |
| 10 | 0.85 | | | |
| 11 | 1.25 | | | |
| 12 | 1.75 | | | |
| 13 | 2.25 | | | |
| 14 | 2.75 | | | |
| 15 | 3.5 | | | |
| 16 | 5.0 | | | |
| 17 | 7.0 | | | |
| 18 | 9.5 | | | |
| 合計 | | | | |

b. 中性子線源強度

中性子線源強度の計算は ORIGEN2 コードにより行う。得られた中性子線源強度を表-29に示す。また、評価に用いる中性子線源スペクトルは健全燃料と同様であり、表-25に示すとおりである。

表-29 中性子線源強度 (輸送容器1基あたり)

| | | 中性子線源強度 (n/s) | | |
|-------------------|-------------------------|---------------|--------|----|
| | | 漏えい燃料① | 漏えい燃料② | 合計 |
| 1次中性子源 | (α, n) 反応によるもの | | | |
| | 自発核分裂によるもの | | | |
| | 合計 | | | |
| 増倍効果を考慮した全中性子線源強度 | | | | |

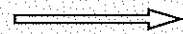
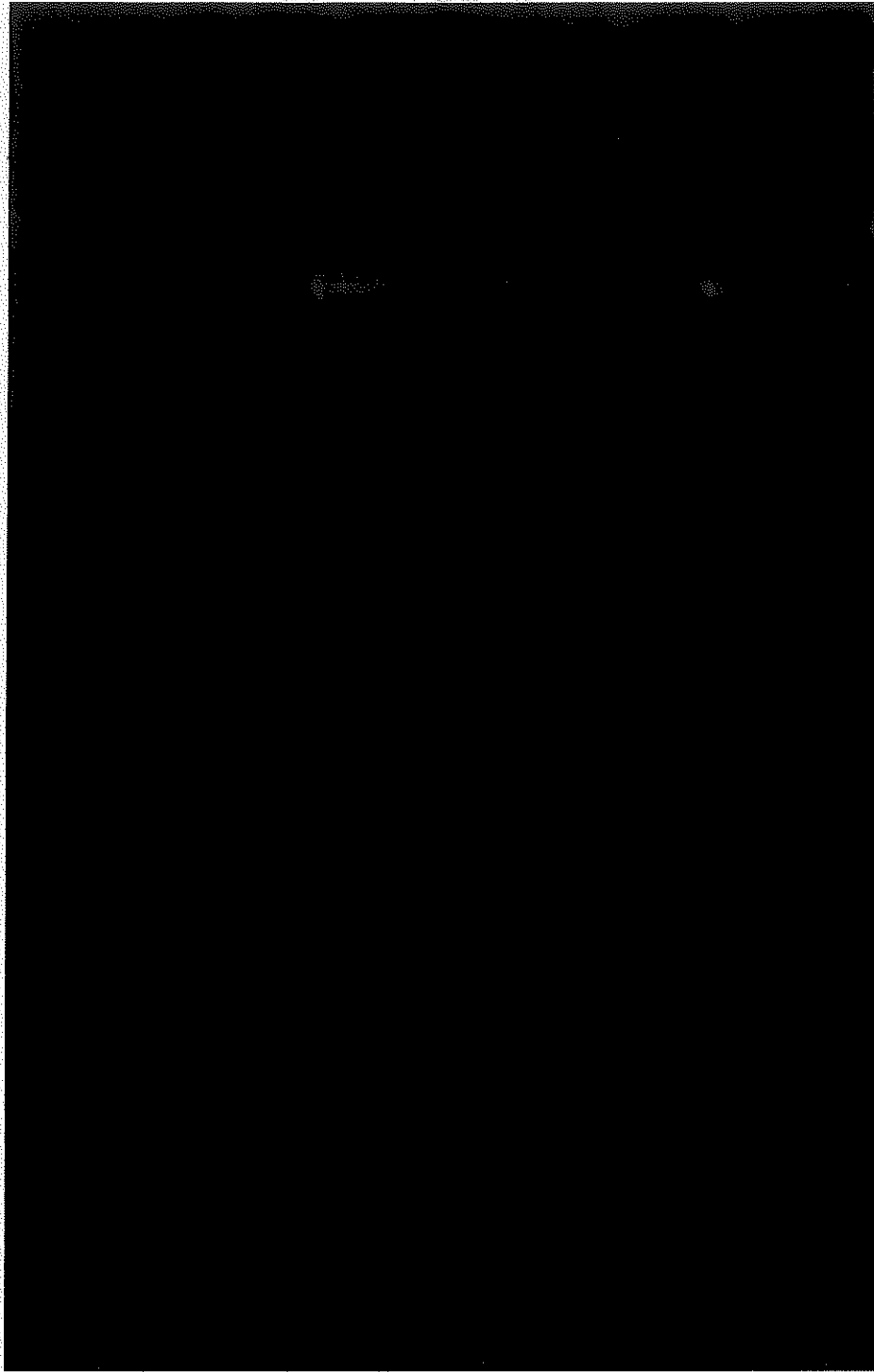
(4) 評価方法

漏えい燃料については、安全側に漏えい燃料棒の破損を仮定し、漏えい燃料棒2本分のペレットが容器内の任意の位置に存在するものとして線量当量率を求める。

遮へい計算は、ガンマ線、中性子共に ANISN コードを用いて燃料棒2本分のペレットに対する線量当量率を求め、安全側に健全燃料(変形燃料含む)のみ収納時の線量当量率に加算して、構内用輸送容器表面及び表面から1mの線量当量率を求める。

解析モデルは一次元球モデルとし、線源位置は図-17に示すとおりである。遮へい解析モデルを図-18に示す。

なお、ライブラリは、健全燃料と同様に DLC-23/CASK データを用い、線量当量率への変換は ICRP Pub1.74 に従う。



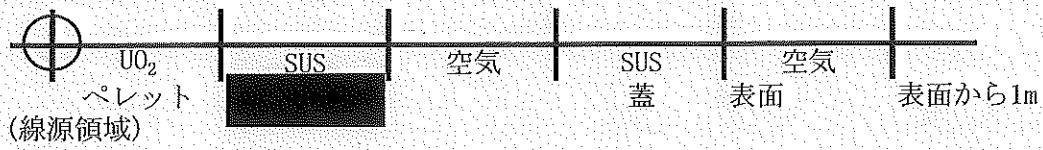
: 評価方向

● : 線源位置

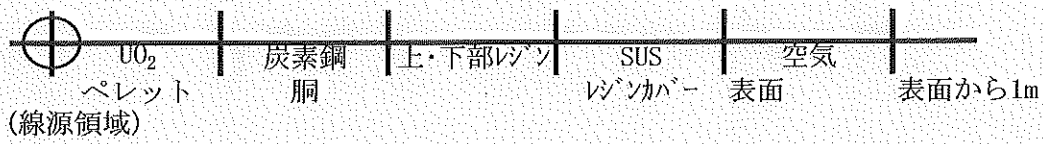
(単位 : mm)

図-17 漏えい燃料棒2本分のペレットに対する遮へい解析時の線源位置

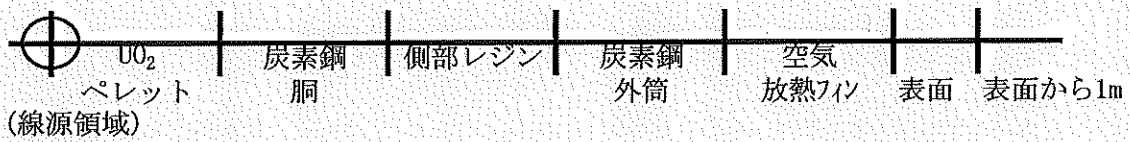
(1) 頭部軸方向



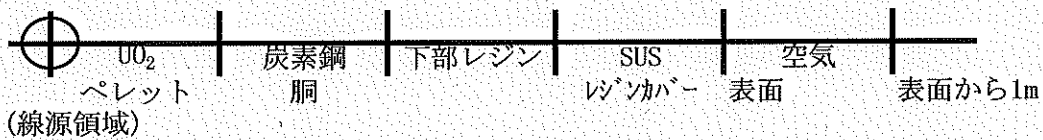
(2) 頭部径方向及び底部トランニオン方向



(3) 側部方向



(4) 底部径方向 (水位方向)



(5) 底部軸方向

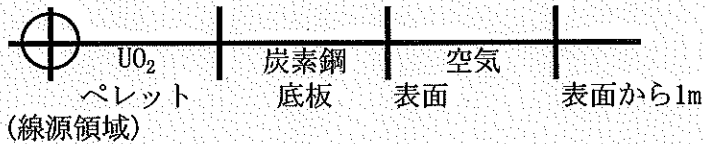


図-18 漏えい燃料棒2本分のペレットに対する遮へい解析モデル

(5) 評価結果

漏えい・変形燃料混載時の評価結果を表-30に示す。なお、評価結果は頭部軸方向、頭部径方向、側部、底部径方向、底部軸方向における線量当量率の最大値を示している。

本表に示すとおり、漏えい・変形燃料混載時においても構内用輸送容器は設計基準値を満足している。

なお、線量当量率評価位置については、健全燃料収納時と同様であり、図-16に示すとおりである。

表-30 最大線量当量率の計算結果（漏えい・変形燃料混載時）

(単位： $\mu\text{Sv/h}$)

| | | 頭部 | | 側部 | 底部 | |
|-------------|-------|--------|-------|-------|-------|-------|
| | | 軸方向 | 径方向 | | 軸方向 | 径方向 |
| 評価点 | | ① | ③ | ⑤ | ⑦ | ⑨ |
| 表面 | 計算結果 | 1010.0 | 607.7 | 238.3 | 237.2 | 986.6 |
| | 設計基準値 | 2000 | | | | |
| 評価点 | | ② | ④ | ⑥ | ⑧ | ⑩ |
| 表面から 1 m | 計算結果 | 40.7 | 47.7 | 79.8 | 35.4 | 60.8 |
| | 設計基準値 | 100 | | | | |

遮へい解析に用いるコード (ORIGEN2) について

(1) 概要

ORIGEN2 コードは、米国オークリッジ国立研究所 (ORNL) で開発された炉内中性子束の1点近似による燃焼計算コードである。ORIGEN2 コードは汎用解析コードであり、輸送容器の放射線源強度計算等に広く利用されている。

(2) 機能

ORIGEN2 コードは、燃焼解析に際して以下の機能を有している。

- ① 燃料の炉内での燃焼計算、炉取出し後の減衰計算により、冷却期間に対応した崩壊熱、放射線の強度、各核種の放射エネルギー等が求められる。
- ② 原子炉の炉型と燃料の組合せに対し、中性子エネルギースペクトルの違いにより重みをつけた断面積ライブラリが内蔵されており、任意に選択できる。
- ③ 計算結果は、放射化生成物、アクチニド、核分裂生成物に分類して出力される。
- ④ 燃焼計算に必要な放射性核種データ (崩壊熱、ガンマ線のエネルギー分布、自発核分裂と (α, n) 反応により発生する中性子線源強度等) に関しては、ORIGEN2 コード専用のライブラリがあり、これを用いる。

(3) 計算フロー

ORIGEN2 コードの計算フローを図-19に示す。

(4) 使用実績

ORIGEN2 コードは、輸送容器、核燃料施設の放射線源強度計算に広く使用されている*1。

(5) 検証方法

汎用コードの導入評価*1 が実施されていることが確認されている。

大型実験/ベンチマーク試験による検証*2 が実施されていることが確認されている。

*1 ORNL, "ORIGEN2 Isotope Generation and Depletion Code MATRIX EXPONENTIAL METHOD", CCC-371

*2 (社)日本原子力学会 "原子炉崩壊熱とその推奨値", 1989年8月

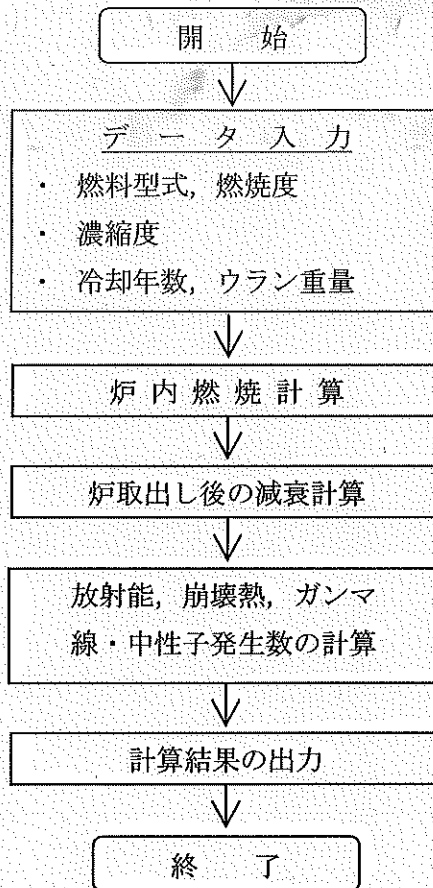


図-1.9 ORIGEN2 コードの計算フロー図

遮へい解析に用いるコード (DOT3.5) について

(1) 概要

DOT3.5 コード (以下「DOT コード」という。) は二次元輸送コードであり, 米国オークリッジ国立研究所 (ORNL) で開発された汎用解析コードである。

(2) 機能

DOT コードは, 遮へい解析に際して以下の機能を有する。

- ① ガンマ線や中性子線に対するボルツマン輸送方程式を解くことによる数値解析法であり, 放射線の挙動を追跡するのに重要な非等方性が表現できる。
- ② DOT コードは, 二次元の体系を扱うことができる。

(3) 解析フロー

DOT コードの解析フローを図-20に示す。

(4) 使用実績

DOT コードは, 原子力施設の遮へい計算に広く用いられており, 輸送容器の遮へい解析に豊富な実績がある。

(5) 検証

汎用コードの導入評価*1が実施されていることが確認されている。

大型実験/ベンチマーク試験による検証*2が実施されていることが確認されている。

*1 W. A. Rhoades, "DOT3.5 TWO DIMENSIONAL DISCRETE ORDINATES RADIATION TRANSPORT CODE", CCC-276, 1978年10月

*2 (社)日本原子力学会 “中性子遮蔽設計ハンドブック”, 1993年4月

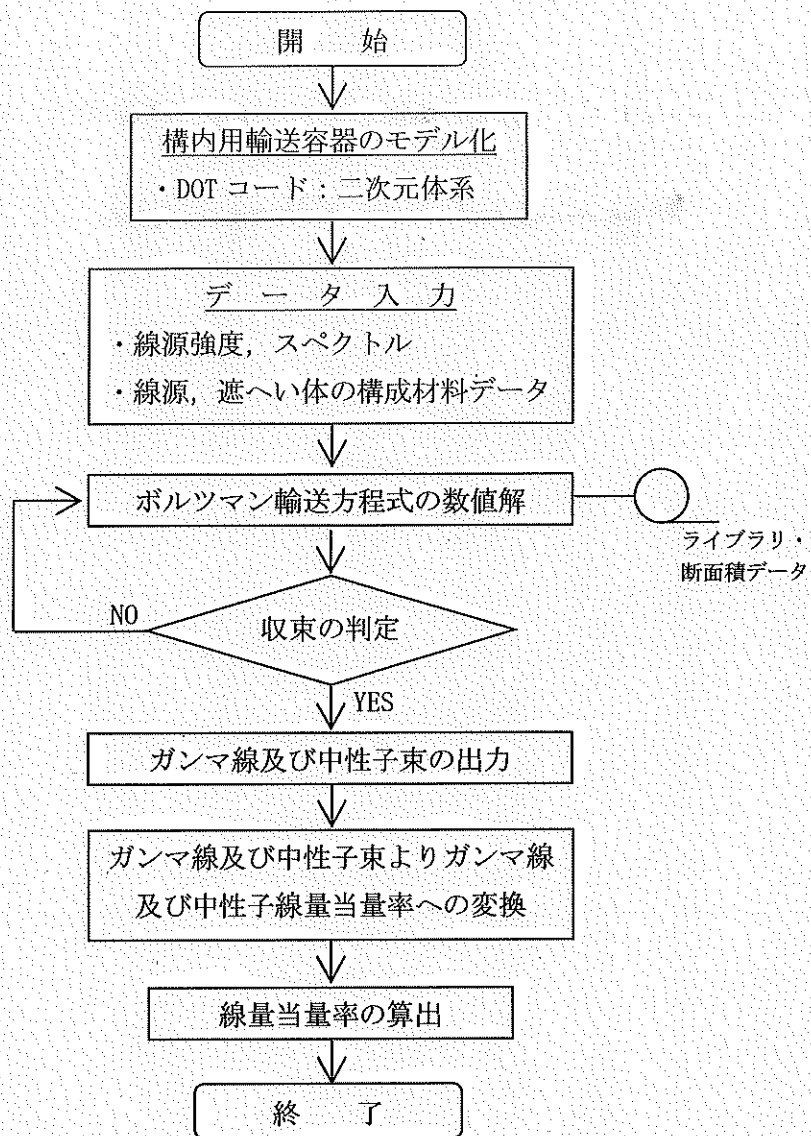


図-20 DOTコードの解析フロー図

4.5. 臨界防止機能

4.5.1. 健全燃料輸送時

(1) 基本的な考え方

臨界防止にあたっては、想定されるいかなる場合にも燃料が臨界に達することを防止するため以下のとおり設計する。

- a. 燃料を収納するバスケットは格子構造として、燃料を所定の幾何学的配置に維持する設計とする。
- b. バスケットの主要材料には、中性子を吸収するボロン入りステンレス鋼を使用する。

なお、臨界防止機能の評価においては、表-4に示したとおり、構内用輸送容器に収納する健全燃料の初期濃縮度（約 3.8wt%）は既存評価に用いている初期濃縮度（約 4.2wt%）に包絡されるため、評価結果は既存評価書の内容を引用する。

(2) 設計基準

想定されるいかなる場合も実効増倍率が 0.95 以下であること。

(3) 評価条件

既存評価の内容を以下に示す。また、臨界解析モデルを図-21及び図-22に示す。

- ・評価は初期濃縮度の高い9×9燃料について行う。
- ・燃料のウラン-235の濃縮度は未照射のままの減損していない値（初期濃縮度）とする。
- ・燃料集合体には可燃性毒物としてガドリニウムを添加した燃料棒が含まれるが、中性子吸収断面積の大きいガドリニウムの存在を無視し、安全側にガドリニウムを添加していない燃料棒に置換える。
- ・燃料は ██████████ 配置された状態とする。また、燃料集合体の変形を考慮し、臨界評価上安全側の仮定となるように収納される全燃料について一部領域の燃料棒ピッチを変化させた配列とする。
- ・バスケット材料のボロン入りステンレス鋼材中の¹⁰B含有量は、製造下限値とする。
- ・チャンネルボックスを水に置換える。
- ・胴内における燃料として実在する部分は燃料有効長に相当する部分のみとし、上・下部タイプレート部等を水に置換える。
- ・胴内の燃料有効長の範囲外の構造物は水に置換える。
- ・中性子遮へい体及びフィンはないものとする。
- ・輸送容器外部の雰囲気は安全側に真空とする。



図一 2 1 臨界解析モデル (縦断面図)

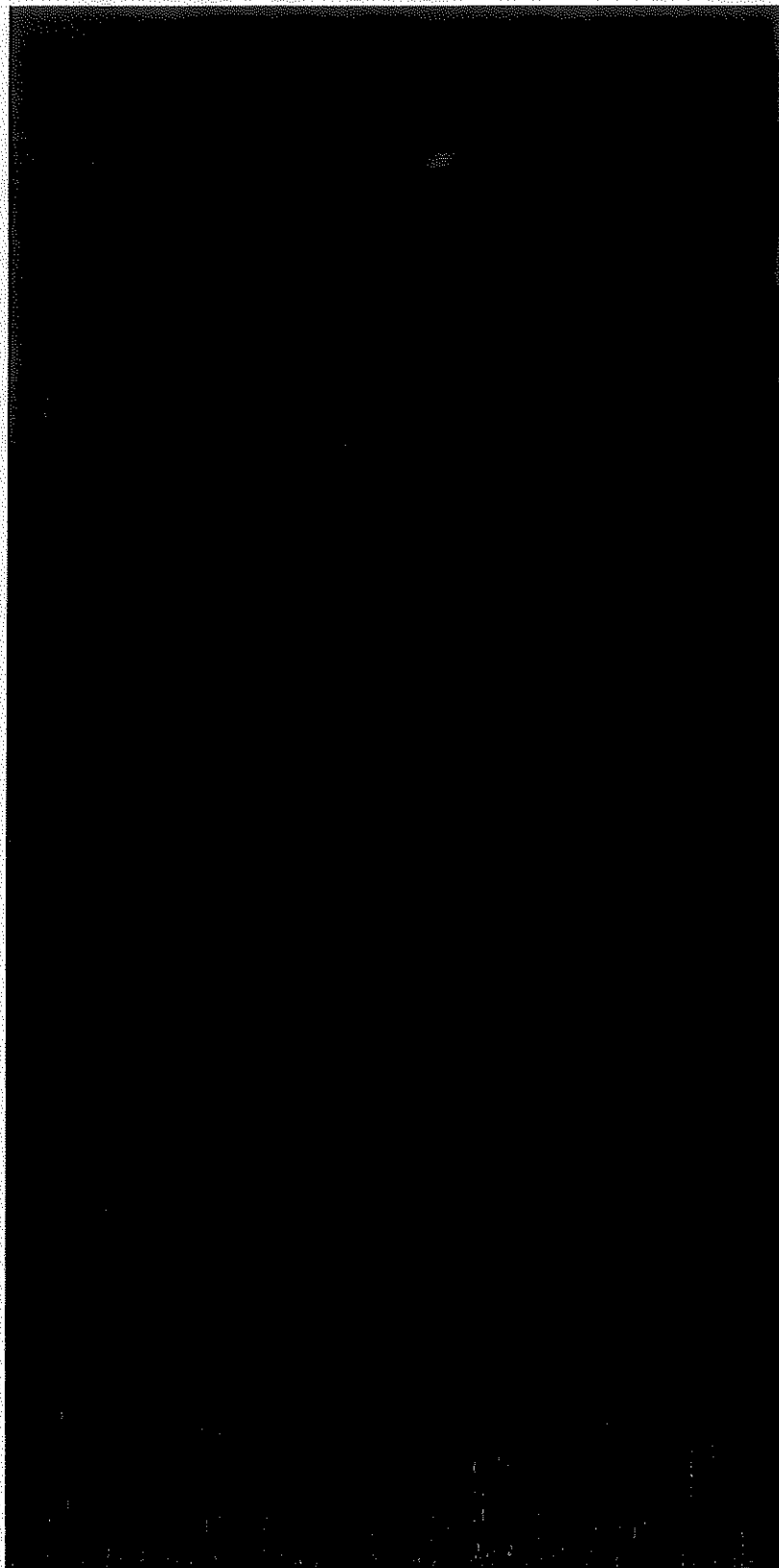


図-22 臨界解析モデル（燃料領域部横断面図）

(4) 評価方法

構内用輸送容器の実効増倍率は、燃料のウラン-235の濃縮度は未照射のままの減損していない値をとる安全側の仮定で、構内用輸送容器の実形状をモデル化し、KENO-V.aコードを使用して求める。

(5) 評価結果

評価結果を表-31に示す。本表に示すとおり、構内用輸送容器の実効増倍率は設計基準を満足している。

表-31 評価結果

| 評価対象 | 実効増倍率 | 設計基準 |
|---------|---------|------|
| 構内用輸送容器 | 0.900*1 | 0.95 |

*1 モンテカルロ計算の統計誤差(3 σ)を考慮した値

4.5.2. 漏えい・変形燃料混載時

4.5.2.1. 健全燃料及び漏えい燃料輸送時

(1) 基本的な考え方

臨界防止にあたっては、想定されるいかなる場合にも燃料が臨界に達することを防止するため以下のとおり設計する。

- a. 燃料を収納するバスケットは格子構造として、燃料を所定の幾何学的配置に維持する設計とする。
- b. バスケットの主要材料には、中性子を吸収するボロン入りステンレス鋼を使用する。

なお、臨界防止機能の評価においては、構内用輸送容器に収納する健全燃料及び漏えい燃料の初期濃縮度は既存評価に用いている初期濃縮度（約 4.2wt%）に包絡されるため、健全燃料及び漏えい燃料は既存評価に用いている燃料と同じ仕様として評価する。さらに、安全側に漏えい燃料棒の破損を仮定し、漏えい燃料棒 2 本分のペレットが構内用輸送容器内に放出されるものとして、既存評価の条件に追加する。

(2) 設計基準

想定されるいかなる場合も実効増倍率が 0.95 以下であること。

(3) 評価条件

評価の内容として、ペレットの放出を考慮する以外は健全燃料輸送時と同様とする。臨界解析モデルを図-23及び図-24に示す。

放出されたペレットはペレットと水が混ざった状態とし、図-24に示した燃料領域以外の水領域に存在するものと仮定する。また、ペレットと水は水/ウラン比及びペレット粒径が最適な状態とする。



図一 2 3 臨界解析モデル (縦断面図)

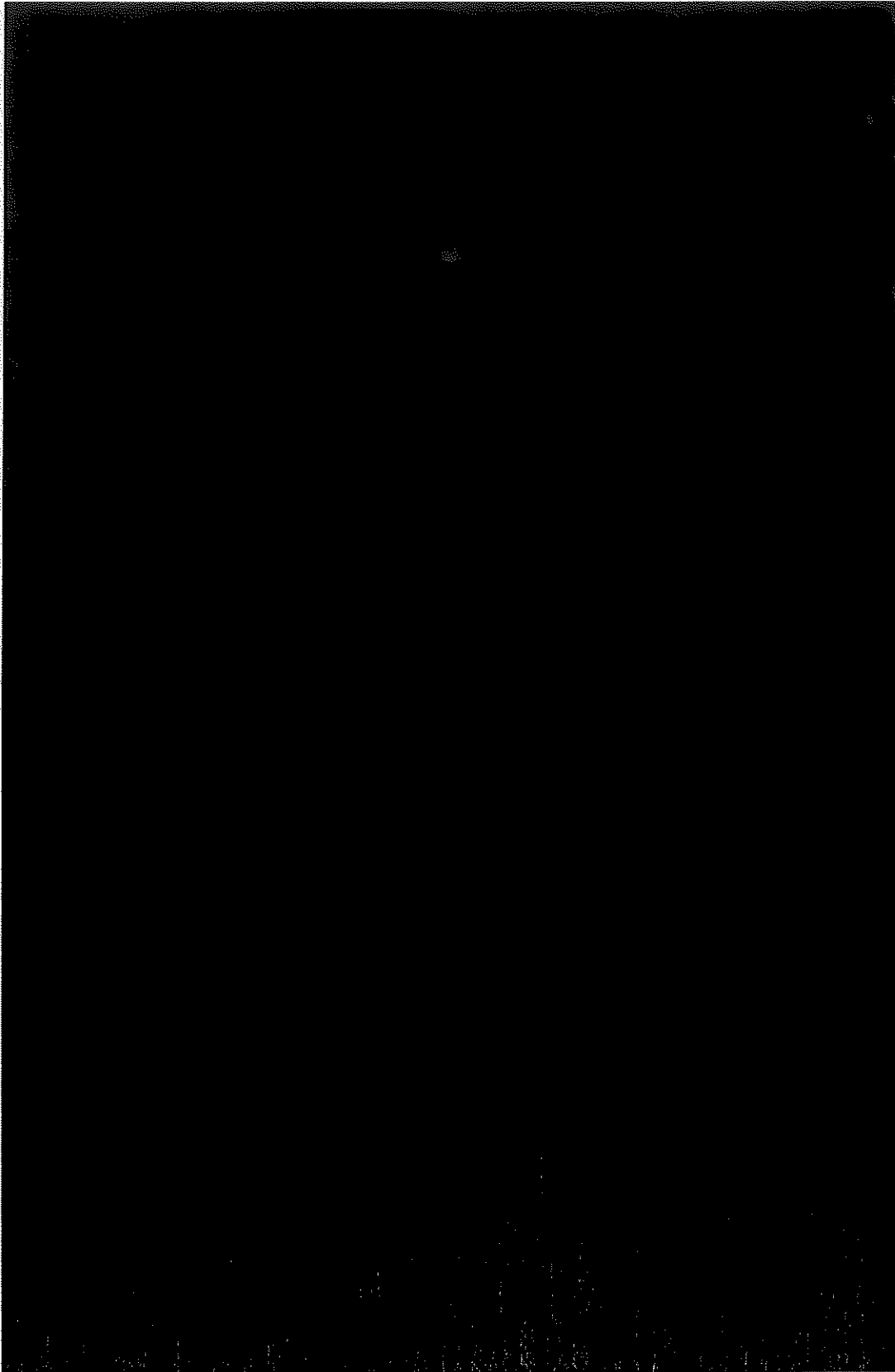


図-24 臨界解析モデル（燃料領域部横断面図）

(4) 評価方法

構内用輸送容器の実効増倍率は、燃料及びペレットのウラン-235の濃縮度は未照射のままの減損していない値をとる安全側の仮定で、構内用輸送容器の実形状をモデル化し、KENO-V.aコードを使用して求める。

(5) 評価結果

評価結果を表-32に示す。本表に示すとおり、構内用輸送容器の実効増倍率は設計基準を満足している。

表-32 評価結果

| 評価対象 | 実効増倍率 | 設計基準 |
|---------|---------------------|------|
| 構内用輸送容器 | 0.903 ^{*1} | 0.95 |

*1 モンテカルロ計算の統計誤差 (3σ) を考慮した値

4.5.2.2. 健全燃料及び変形燃料輸送時

(1) 基本的な考え方

臨界防止にあたっては、想定されるいかなる場合にも燃料が臨界に達することを防止するため以下のとおり設計する。

- a. 燃料を収納するバスケットは格子構造として、燃料を所定の幾何学的配置に維持する設計とする。
- b. バスケットの主要材料には、中性子を吸収するボロン入りステンレス鋼を使用する。

なお、臨界防止機能の評価においては、表-4に示したとおり、構内用輸送容器に収納する健全燃料は既存評価に用いている初期濃縮度（約4.2wt%）に包絡されるため、健全燃料は既存評価に用いている燃料と同じ仕様として評価する。また、安全側に変形燃料の燃料棒の変形を考慮して評価する。

(2) 設計基準

想定されるいかなる場合も実効増倍率が0.95以下であること。

(3) 評価条件

評価の内容として、9×9燃料11体、7×7燃料1体について行うこと及び燃料収納スペーサを無視すること以外は健全燃料輸送時と同様とする。臨界解析モデルを図-25及び図-26に示す。

変形燃料は図-26に示した箇所に収納し、XXXXXXXXXX配置された状態とする。また、燃料集合体の変形を考慮し、臨界評価上安全側の仮定となるように収納される変形燃料について全領域の燃料棒ピッチを変化させた配列とする。

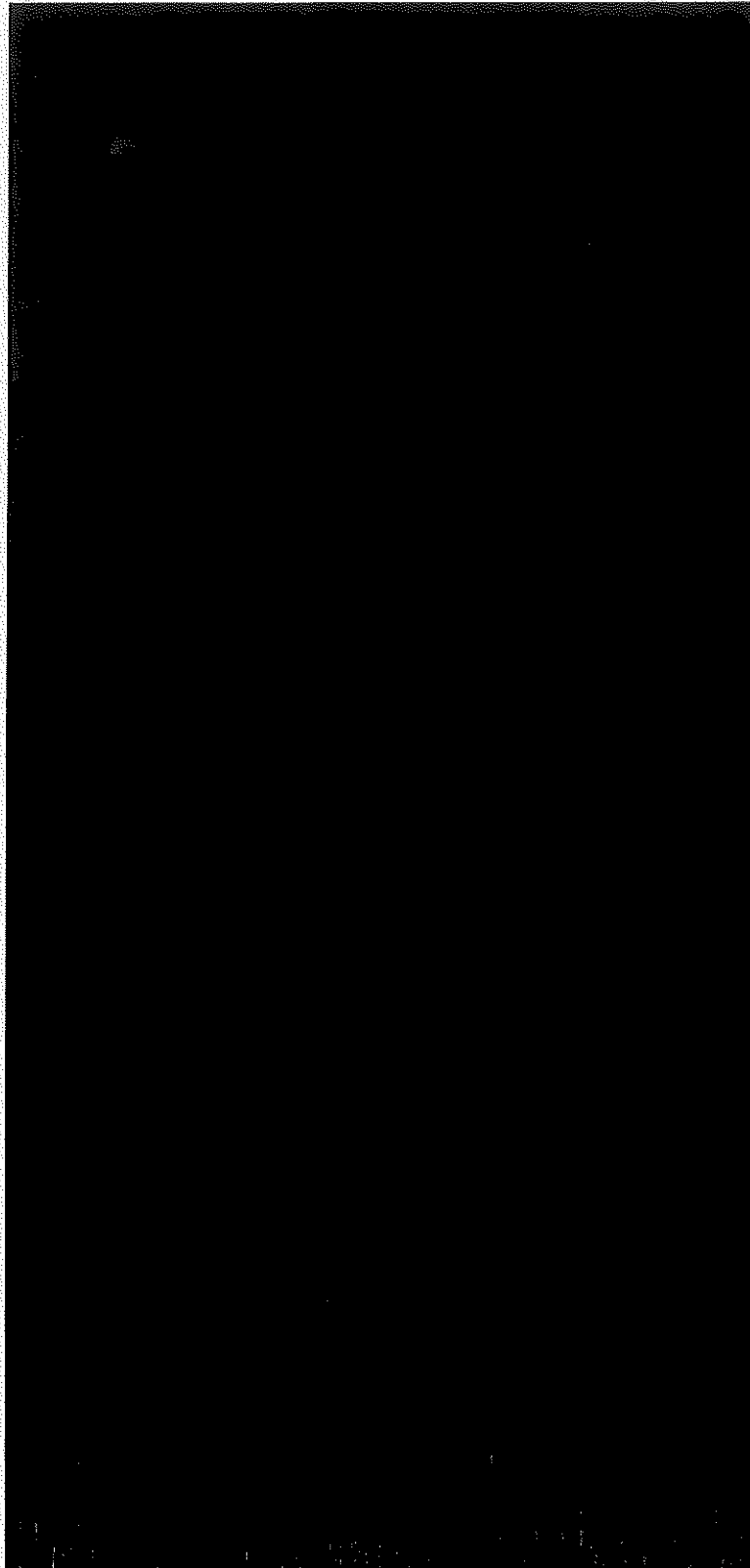


図-25 臨界解析モデル (縦断面図)

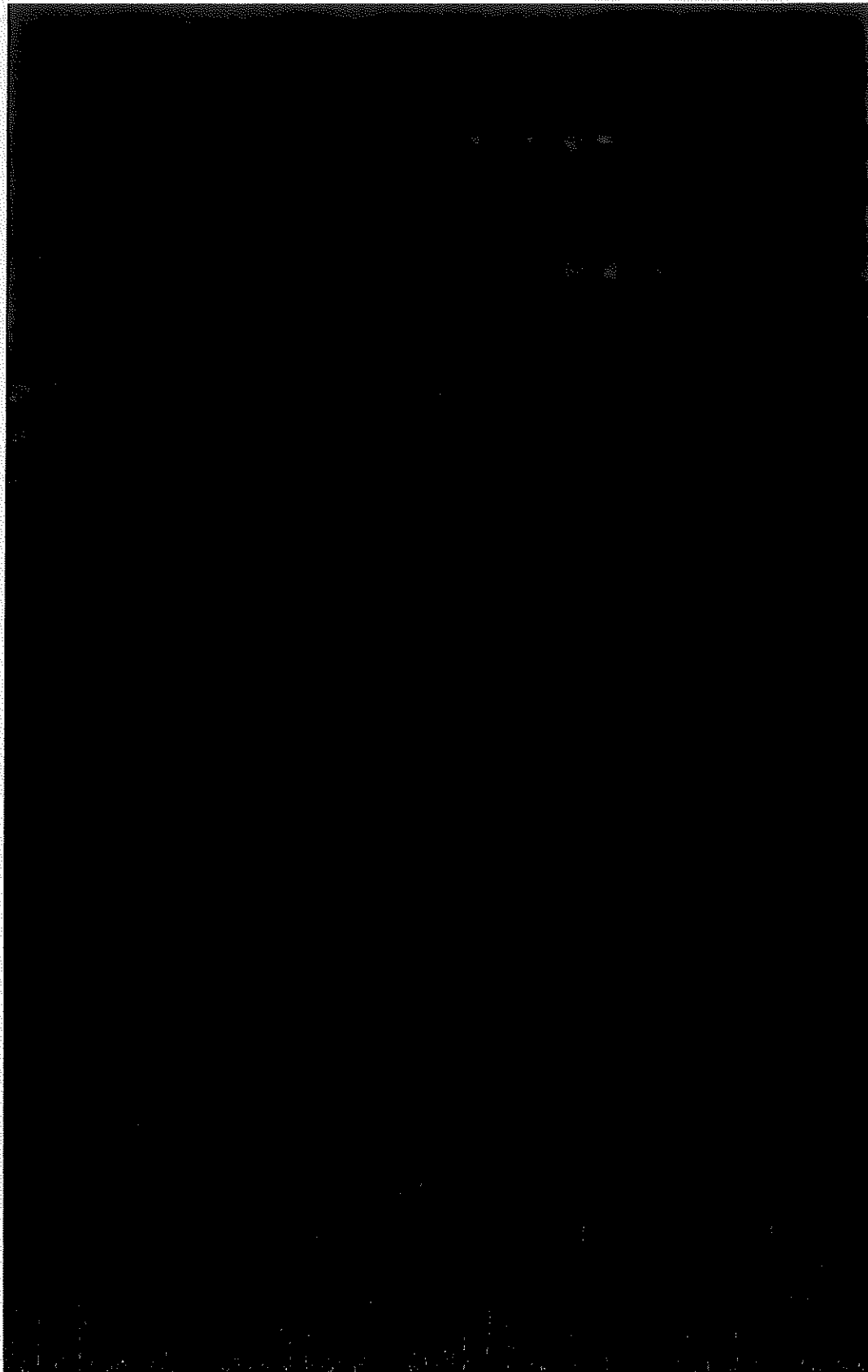


図-26 臨界解析モデル (燃料領域部横断面図)

(4) 評価方法

構内用輸送容器の実効増倍率は、燃料のウラン-235の濃縮度は未照射のままの減損していない値をとる安全側の仮定で、構内用輸送容器の実形状をモデル化し、KENO-V.aコードを使用して求める。

(5) 評価結果

評価結果を表-33に示す。本表に示すとおり、構内用輸送容器の実効増倍率は設計基準を満足している。

表-33 評価結果

| 評価対象 | 実効増倍率 | 設計基準 |
|---------|---------------------|------|
| 構内用輸送容器 | 0.895 ^{*1} | 0.95 |

*1 モンテカルロ計算の統計誤差 (3 σ) を考慮した値

4.5.2.3. 健全燃料、漏えい燃料及び変形燃料混載時

(1) 基本的な考え方

臨界防止にあたっては、想定されるいかなる場合にも燃料が臨界に達することを防止するため以下のとおり設計する。

- a. 燃料を収納するバスケットは格子構造として、燃料を所定の幾何学的配置に維持する設計とする。
- b. バスケットの主要材料には、中性子を吸収するボロン入りステンレス鋼を使用する。

なお、臨界防止機能の評価においては、4.5.2.1.と同様に健全燃料及び漏えい燃料は既存評価に用いている燃料と同じ仕様として評価する。また、4.5.2.2.と同様に安全側に変形燃料の燃料棒の変形を考慮して評価する。さらに、安全側に漏えい燃料棒の破損を仮定し、漏えい燃料棒2本分のペレットが構内用輸送容器内に放出されるものとして、4.5.2.2.の条件に追加する。

(2) 設計基準

想定されるいかなる場合も実効増倍率が0.95以下であること。

(3) 評価条件

評価の内容として、ペレットの放出を考慮する以外は健全燃料及び変形燃料輸送時と同様とする。臨界解析モデルを図-27及び図-28に示す。

放出されたペレットは健全燃料及び漏えい燃料輸送時と同様にペレットと水が混ざった状態とし、図-28に示した燃料領域以外の水領域に存在するものと仮定する。また、ペレットと水は水/ウラン比及びペレット粒径が最適な状態とする。

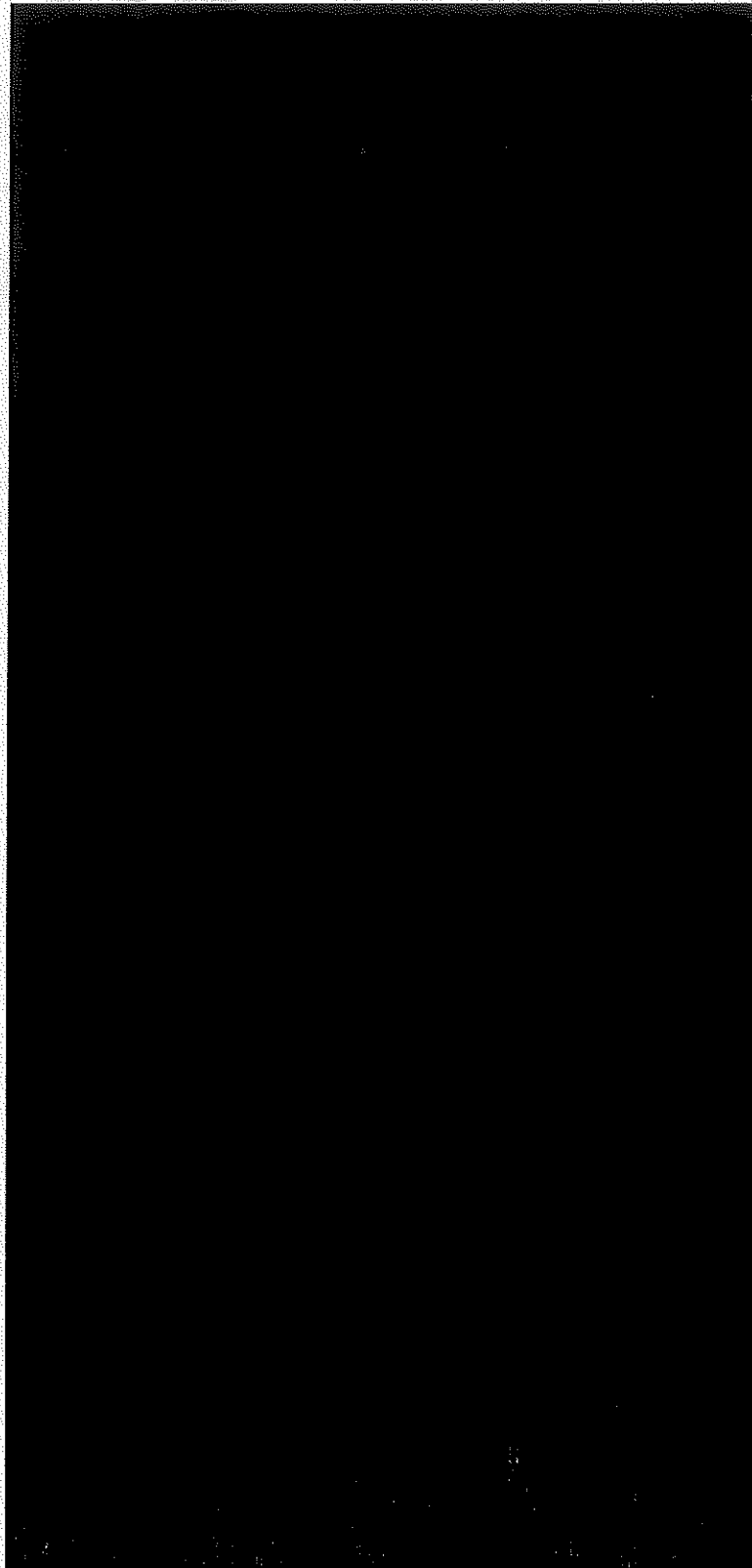


図-27 臨界解析モデル (縦断面図)

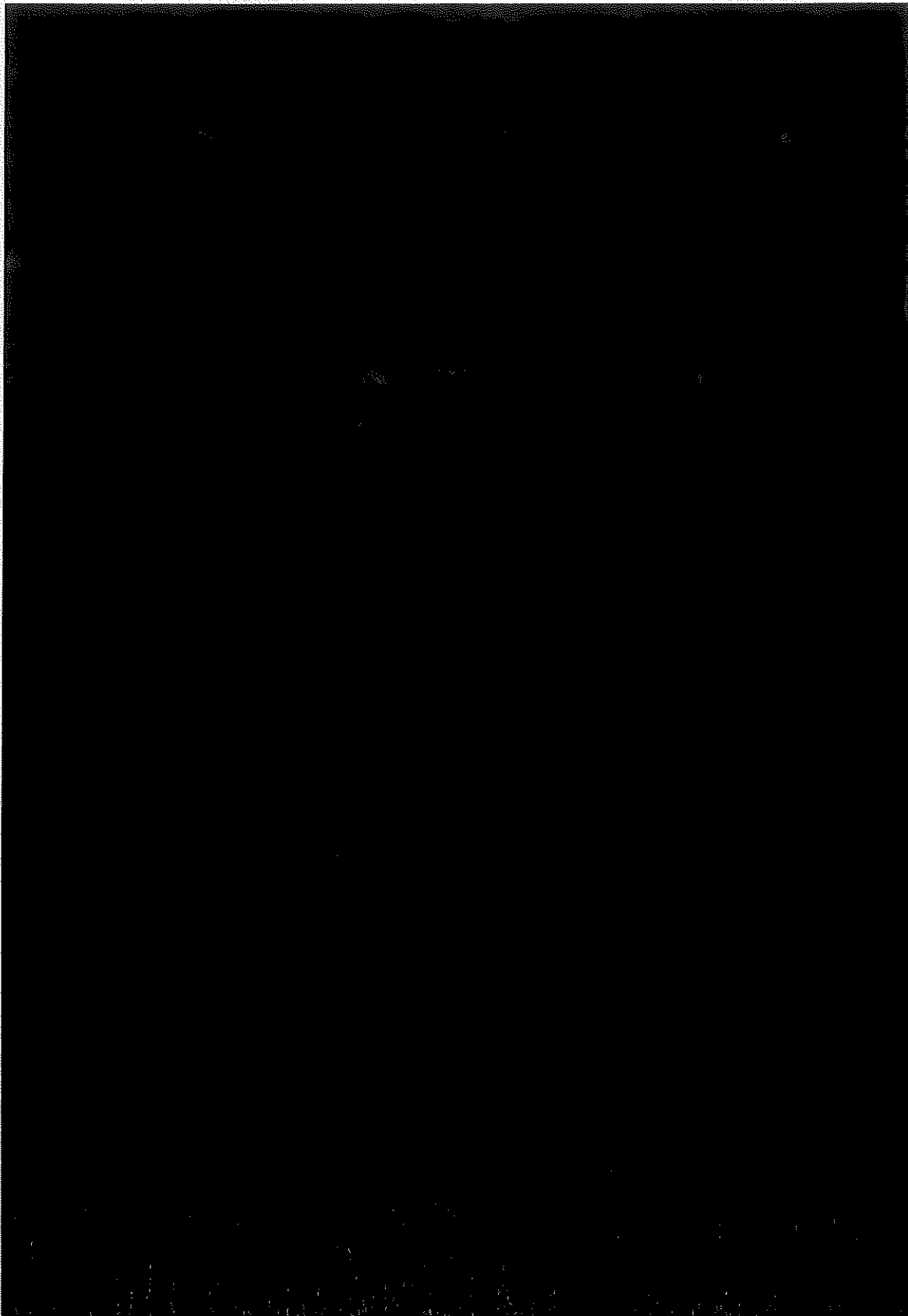


図-28 臨界解析モデル (燃料領域部横断面図)

(4) 評価方法

構内用輸送容器の実効増倍率は、燃料及びペレットのウラン-235の濃縮度は未照射のままの減損していない値をとる安全側の仮定で、構内用輸送容器の実形状をモデル化し、KENO-V.aコードを使用して求める。

(5) 評価結果

評価結果を表-34に示す。本表に示すとおり、構内用輸送容器の実効増倍率は設計基準を満足している。

表-34 評価結果

| 評価対象 | 実効増倍率 | 設計基準 |
|---------|---------------------|------|
| 構内用輸送容器 | 0.898 ^{*1} | 0.95 |

*1 モンテカルロ計算の統計誤差 (3 σ) を考慮した値

臨界解析に用いるコード (KENO-V. a) について

(1) 概要

KENO-V. a コードは、米国オークリッジ国立研究所 (ORNL) で開発されたモンテカルロ法に基づく公開の臨界解析コードであり、輸送容器の臨界解析等に利用されている。

(2) 機能

KENO-V. a コードは、臨界解析に際して以下の機能を有している。

- ① 実際に中性子が出会う物理現象を確率理論を用いて模擬するため、どのような物理的問題にも適用できる。なお、統計的な手法を用いるため、計算結果には統計誤差が付随する。
- ② 一次元～三次元の任意形状の体系を扱うことができる。

(3) 解析フロー

KENO-V. a コードの解析フローを図-29に示す。

(4) 使用実績

KENO-V. a コードは、国内外で輸送容器の臨界解析をはじめ、核燃料施設の臨界解析に使用されている。

(5) 検証

米国のバットル研究所 (パシフィック ノースウエスト研究所, PNL) で行われた臨界実験^{*1}の中から16種類の臨界体系をベンチマーク試験^{*2}として選び、検証を行った。

*1 S. R. Bierman and E. D. Clayton, "Criticality Experiments with Subcritical Clusters of 2.35 Wt% and 4.31 Wt% ²³⁵U Enriched UO₂ Rods in Water with Steel Reflecting Walls", NUREG/CR-1784(PNL-3602), U. S. Nuclear Regulatory Commission, April 1981.

*2 "International Handbook of Evaluated Criticality Safety Benchmark Experiments", LEU-COMP-THERM-010, LEU-COMP-THERM-013, LEU-COMP-THERM-017, LEU-COMP-THERM-042, NEA/NSC/DOC(95)03, September 2009.

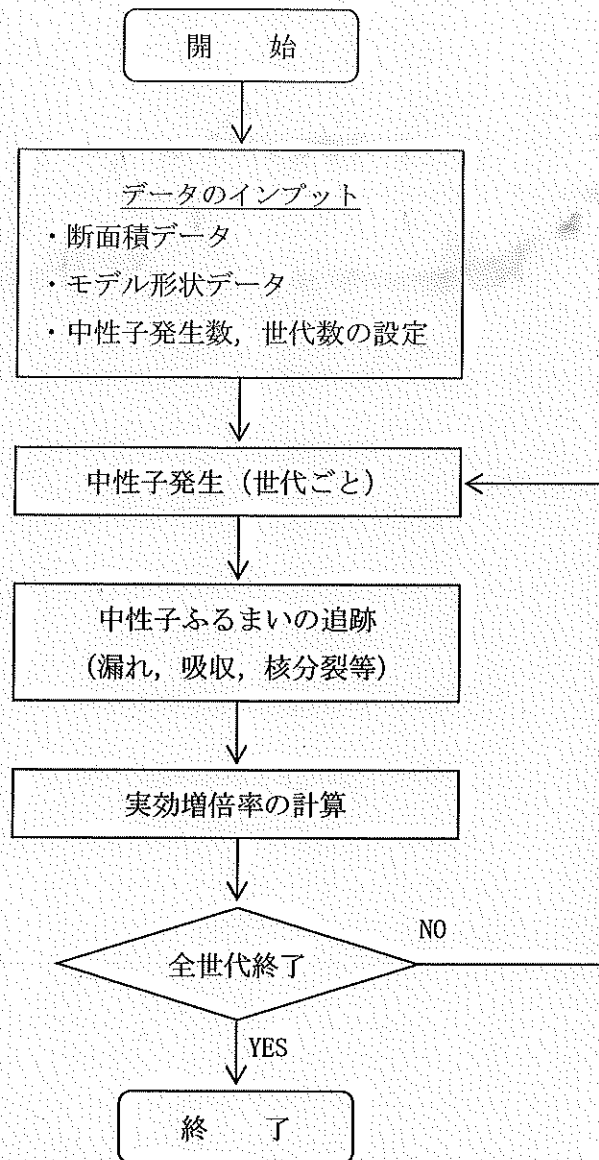


図-29 KENO-V.a コードの解析フロー図

5. 構内用輸送容器の落下

5.1. 原因

構内用輸送容器の取り扱い中に、何らかの原因で構内用輸送容器が落下して密封境界が破損し、放射性物質が環境に放出される。

5.2. 発生防止対策

構内用輸送容器の落下を防止するために、次のような設計及び運転上の対策を講じる。

- (1) クレーン主巻フックは二重のワイヤーロープで保持する構造とする。
- (2) クレーン巻上装置は電源断時に電動油圧押上機ブレーキで保持する構造とする。
- (3) クレーン主巻フックと吊具、吊具と構内用輸送容器の取付けを二重化する。
- (4) 取付け作業後の取付け状態を確認し、外れ止めを取り付ける。
- (5) 作業開始前にクレーン及び吊具の事前点検を実施する。
- (6) 作業手順書を整備し、作業員への教育周知を行う。
- (7) 有資格者による設備操作、作業管理を行う体制とする。

5.3. 核分裂生成物の放出量及び線量の評価

本構内用輸送容器は、最大 12 体の燃料を輸送することが可能な容器である。これは既に構内用輸送容器として用いられている NFT-22B 型の燃料収納体数 22 体より少ない。

従って、核分裂生成物の放出量及び線量の評価は、「添付資料－2－1 構内用輸送容器に係る安全機能及び構造強度に関する説明書（4号機）」の評価に包絡される。

4号機 構内用輸送容器（NFT-12B型）に係る確認事項について

4号機 構内用輸送容器（NFT-12B型）の確認事項を表—1～表—2 に示す。

表—1 確認事項（構内用輸送容器（NFT-12B型））

| 確認項目 | 確認内容 | 判定基準 |
|------|---|------------------------|
| 寸法確認 | 変形燃料を収納する大口格子の内寸を確認する。 | 実施計画のとおりであること。 |
| 挿入確認 | 変形燃料を収納する大口格子に挿入ゲージ*が円滑に挿入、取出しできることを確認する。 | 挿入ゲージの挿入、取出しが円滑に行えること。 |

※2013年12月に当該燃料について吊上げチャンネルボックスの曲がり状況を確認し、チャンネルボックスの曲がり考慮した最大寸法は測定誤差を加味し156mmであることを確認している。このため、挿入ゲージは1辺156mm以上とする。

表—2 確認事項（構内用輸送容器（NFT-12B型）のうち、大口格子用ツール）

| 確認項目 | 確認内容 | 判定基準 |
|------|---------------------------|----------------|
| 寸法確認 | 実施計画に記載されている主な寸法について確認する。 | 実施計画のとおりであること。 |
| 材料確認 | 実施計画に記載されている主な材料について確認する。 | 実施計画のとおりであること。 |
| 外観確認 | 外観を確認する。 | 有意な欠陥がないこと。 |

V 構内用輸送容器 (NFT-12B 型) の確認項目に係わる寸法および材料

表—1 構内用輸送容器 (NFT-12B 型) の大口格子に係わる寸法

| 主要寸法 | 公称値 | 公差 | 公差の考え方 |
|--------------|-----|----|--------|
| 内寸 (短辺) (mm) | ■ | ■ | — |
| 内寸 (長辺) (mm) | ■ | ■ | — |

表—2 (大口格子用スツールに係わる主要寸法)

| 主要寸法 | 公称値 | 公差 | 公差の考え方 |
|-----------|-----|----|------------|
| 脚部幅 (mm) | ■ | ■ | 製造性を考慮して決定 |
| 脚部高さ (mm) | ■ | ■ | 製造性を考慮して決定 |

表—3 (大口格子用スツールの構造強度に係わる箇所の材質)

| | |
|----|--------|
| 材質 | SUS304 |
|----|--------|