

変更認可申請書の一部補正について

「福島第一原子力発電所 特定原子力施設に係る実施計画」及び「福島第一原子力発電所 特定原子力施設に係る実施計画 別冊集」について、下記の箇所を別添の通りとする。

補正箇所、補正理由およびその内容は以下の通り。

- 「福島第一原子力発電所 特定原子力施設に係る実施計画」  
大型機器除染設備の設置に関する記載の適正化のため、下記の通り補正を行う。

目次

- ・変更なし

II 特定原子力施設の設計、設備

2.42 大型機器除染設備

本文

- ・変更なし

添付資料－1

- ・変更なし

添付資料－2

- ・変更なし

添付資料－3

- ・変更なし

添付資料－4

- ・変更なし

添付資料－5

- ・記載の適正化

添付資料－6

- ・変更なし

添付資料－7

- ・変更なし

添付資料－8

- ・変更なし

添付資料－9

- ・変更なし

添付資料－10

- ・変更なし

添付資料－11

- ・変更なし

添付資料－12

- ・変更なし

添付資料－ 1 3

・変更なし

### Ⅲ 特定原子力施設の保安

#### 第 3 編（保安に係る補足説明）

#### 2 放射性廃棄物等の管理に関する補足説明

##### 2.2 線量評価

・変更なし

#### ○「福島第一原子力発電所 特定原子力施設に係る実施計画 別冊集」

##### 目次

・変更なし

#### 別冊 19 大型機器除染設備に係る補足説明

・変更なし

以 上

別添

## 2.42 大型機器除染設備

### 2.42.1 基本設計

#### 2.42.1.1 設置の目的

大型機器除染設備は、発電所内で発生する汚染金属を、敷地境界における線量の低減及び保管中のリスク低減の観点から、除染処理することを目的とする。

#### 2.42.1.2 要求される機能

汚染金属の除染処理にあたっては、その汚染金属の形状に応じて、適切に除染処理し、敷地境界における線量の低減及び保管中のリスク低減を達成できるように、汚染金属の表面汚染密度を低減すること。

#### 2.42.1.3 設計方針

##### (1) 放射性固体廃棄物等の処理

大型機器除染設備は、汚染金属の除染処理において、放射性物質の散逸の防止を考慮した設計とする。具体的には、除染処理により発生する除染廃棄物(切削金属、廃塗装片及び廃研磨材)は、容器に充填して密閉し、遮へい機能を有する固体廃棄物貯蔵庫に保管する。処理過程においては、除染廃棄物を取り扱う系統を漏えいし難い構造にし、放射性物質が散逸しない設計とする。

また、除染処理に伴い発生する粉じんは、集塵機及び排気フィルタを通し放射性物質を十分低い濃度になるまで除去した後、大型機器除染設備から大型機器点検建屋内に放出する設計とする。

##### (2) 構造強度

「JSME S NC-1 発電用原子力設備規格 設計・建設規格」(以下、「設計・建設規格」という。)に従うことを基本方針とし、必要に応じて日本工業規格や製品規格に従った設計とする。

##### (3) 耐震性

大型機器除染設備の耐震設計は、「発電用原子炉施設に関する耐震設計審査指針」(平成18年9月19日)(以下、耐震設計審査指針という。)に従い設計するものとする。

##### (4) 火災防護

消火設備を設けることで初期消火を可能にし、火災により安全性を損なうことがないようにする。

(5) 被ばく低減

大型機器除染設備は、放射線業務従事者等の立入場所における被ばく線量を合理的に達成できる限り低減できるように、遮へい、機器の配置、放射性物質の散逸防止、換気等の所要の放射線防護上の措置を講じた設計とする。

2.42.1.4 供用期間中に確認する項目

処理過程において、放射性物質が散逸しないように排気ブロワにより加工室内が負圧維持できていること。

2.42.1.5 主要な機器

大型機器除染設備は、建築基準法に準拠した大型機器点検建屋内に設置され、汚染金属表面の除染処理を行い、そこで発生した除染廃棄物を回収・保管する。

大型機器除染設備は、除染処理設備、排気処理設備で構成している。

(1) 除染処理設備

汚染金属は、加工室内で、汚染金属表面に研磨材を直接噴射することにより除染処理される。除染処理により発生した除染廃棄物と研磨材は加工室から回収され、セパレータ及び振動ふるいで除染廃棄物と再使用可能な研磨材に分離処理される。除染廃棄物は、容器へ排出され、再使用可能な研磨材は、供給ホッパ、上部加圧タンク、下部加圧タンクを経て加工室に戻る。

(2) 排気処理設備

除染廃棄物には粉じん状のものが含まれているため、フィルタを内蔵した集塵機で処理し、排気フィルタで処理後に、排気ブロワから建屋内に排気する。

2.42.1.6 自然災害対策等

(1) 津波

大型機器除染設備は、アウターライズ津波が到達しないと考えられる T.P. 約 34m の大型機器点検建屋内に設置する。このため、津波の影響は受けない。

(2) 火災

大型機器除染設備を設置するエリアには、基本的に可燃物の持ち込みはないが、初期消火の対応ができるよう、近傍に消火器を設置する。

(3) 強風(台風・竜巻)

大型機器除染設備は、強風による設備の損傷を防止するため、建築基準法施行令に基づく風荷重に対して設計された大型機器点検建屋に設置する。豪雨に対しては、構造設計上

考慮することはないが、屋根面や樋による適切な排水を行うものとする。なお、大型機器除染設備に損傷を与える可能性がある場合は、大型機器除染設備の運転を停止し、放射性物質の散逸防止を図る。

#### (4) 積雪

大型機器除染設備は、積雪による設備の損傷を防止するため、建築基準法施行令及び福島県建築基準法施行細則に基づく積雪荷重に対して設計された大型機器点検建屋に設置する。

### 2.42.1.7 構造強度及び耐震性

#### (1) 構造強度

大型機器除染設備を構成する機器のうち上部加圧タンク及び下部加圧タンクは、「実用発電用原子炉及びその附属施設の技術基準に関する規則（平成25年6月28日原子力規制委員会規則第6号）」において、クラス3に位置付けられることから、設計・建設規格に準拠する。それ以外の機器については、日本工業規格、鋼構造設計基準に準拠する。

#### (2) 耐震性

大型機器除染設備の耐震設計は、耐震設計審査指針に従い設計し、大型機器除染設備を構成する機器は、Cクラスの設備として評価を行う。

### 2.42.1.8 機器の故障への対応

大型機器除染設備の主要な機器が故障した場合には、速やかに除染処理を停止し、放射性物質の散逸防止を図る設計とする。

## 2.42.2 基本仕様

### 2.42.2.1 主要仕様

#### (1) 加工室

|     |                                |
|-----|--------------------------------|
| 容 量 | 幅 2.3m×高さ 3.3m×長さ 12.2m (受入寸法) |
| 基 数 | 1                              |

#### (2) セパレータ

|      |             |
|------|-------------|
| 処理容量 | 100kg/min/基 |
| 基 数  | 2           |

#### (3) 振動ふるい

|      |            |
|------|------------|
| 処理容量 | 60kg/min/基 |
| 基 数  | 2          |

#### (4) 供給ホッパ

|     |                       |
|-----|-----------------------|
| 容 量 | 0.25m <sup>3</sup> /基 |
| 基 数 | 2                     |

#### (5) 上部加圧タンク

| 名 称              |                | 上部加圧タンク |       |
|------------------|----------------|---------|-------|
| 容 量              | m <sup>3</sup> | 0.17    |       |
| 最高使用圧力           | MPa            | 0.69    |       |
| 最高使用温度           | ℃              | 60      |       |
| 主<br>要<br>寸<br>法 | 胴 内 径          | mm      | 650   |
|                  | 胴 板 厚 さ        | mm      | 9     |
|                  | 鏡 板 厚 さ        | mm      | 9     |
|                  | 円すい胴板厚さ        | mm      | 9     |
|                  | 高 さ            | mm      | 806   |
| 材<br>料           | 胴 板            | —       | SS400 |
|                  | 鏡 板            | —       | SS400 |
|                  | 円すい胴板          | —       | SS400 |
| 基 数              | 基              | 2       |       |

(6) 下部加圧タンク

| 名 称              |                | 下部加圧タンク |       |
|------------------|----------------|---------|-------|
| 容 量              | m <sup>3</sup> | 0.25    |       |
| 最高使用圧力           | MPa            | 0.69    |       |
| 最高使用温度           | ℃              | 60      |       |
| 主<br>要<br>寸<br>法 | 胴 内 径          | mm      | 650   |
|                  | 胴 板 厚 さ        | mm      | 9     |
|                  | 鏡 板 厚 さ        | mm      | 9     |
|                  | 円すい胴板厚さ        | mm      | 9     |
|                  | 高 さ            | mm      | 1046  |
| 材<br>料           | 胴 板            | —       | SS400 |
|                  | 鏡 板            | —       | SS400 |
|                  | 円すい胴板          | —       | SS400 |
| 基 数              | 基              | 2       |       |

(7) 集塵機

容 量 5,590Nm<sup>3</sup>/h/基  
基 数 3

(8) 排気フィルタ

容 量 5,590Nm<sup>3</sup>/h/基  
基 数 3

(9) 排気ブロワ

容 量 11,180Nm<sup>3</sup>/h/基  
基 数 1



### 2.42.3 添付資料

添付資料－1 大型機器除染設備概略系統図

添付資料－2 大型機器除染設備の全体概要図

添付資料－3 大型機器除染設備の配置を明示した図面

添付資料－4 除染処理に係る廃棄物の性状及び発生量に関する説明書

添付資料－5 大型機器除染設備における放射性物質の散逸防止に関する説明書

添付資料－6 大型機器除染設備の強度に関する説明書

添付資料－7 大型機器除染設備に関する構造図

添付資料－8 大型機器除染設備に係る確認事項

添付資料－9 手動除染処理作業の方法について

添付資料－10 粉じん爆発について

添付資料－11 大型機器除染設備の安全性確認について

添付資料－12 火災防護に関する説明書並びに消火設備の取付箇所を明示した図面

添付資料－13 主要配管の設計方針について

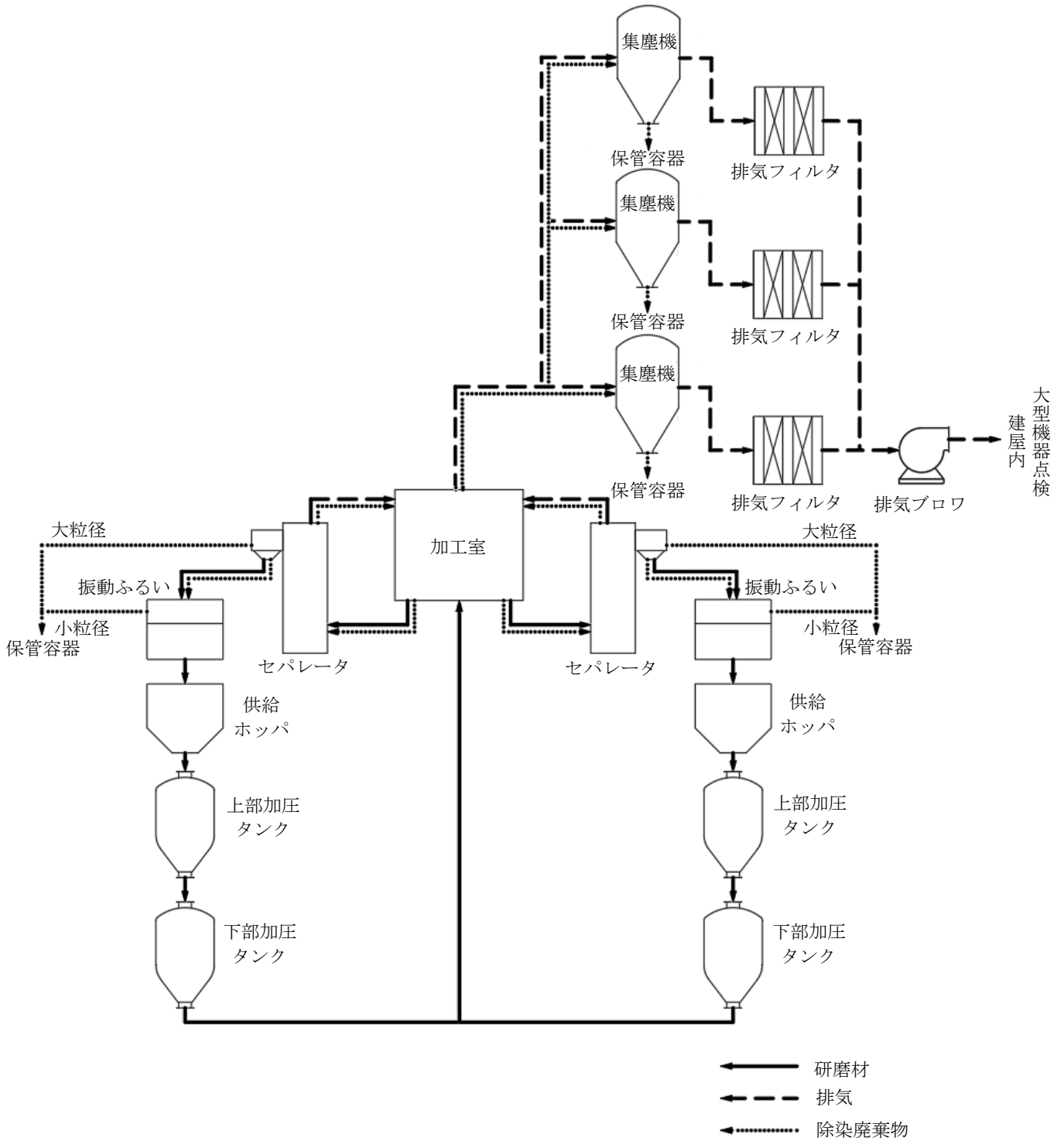


図-1 大型機器除染設備概略系統図

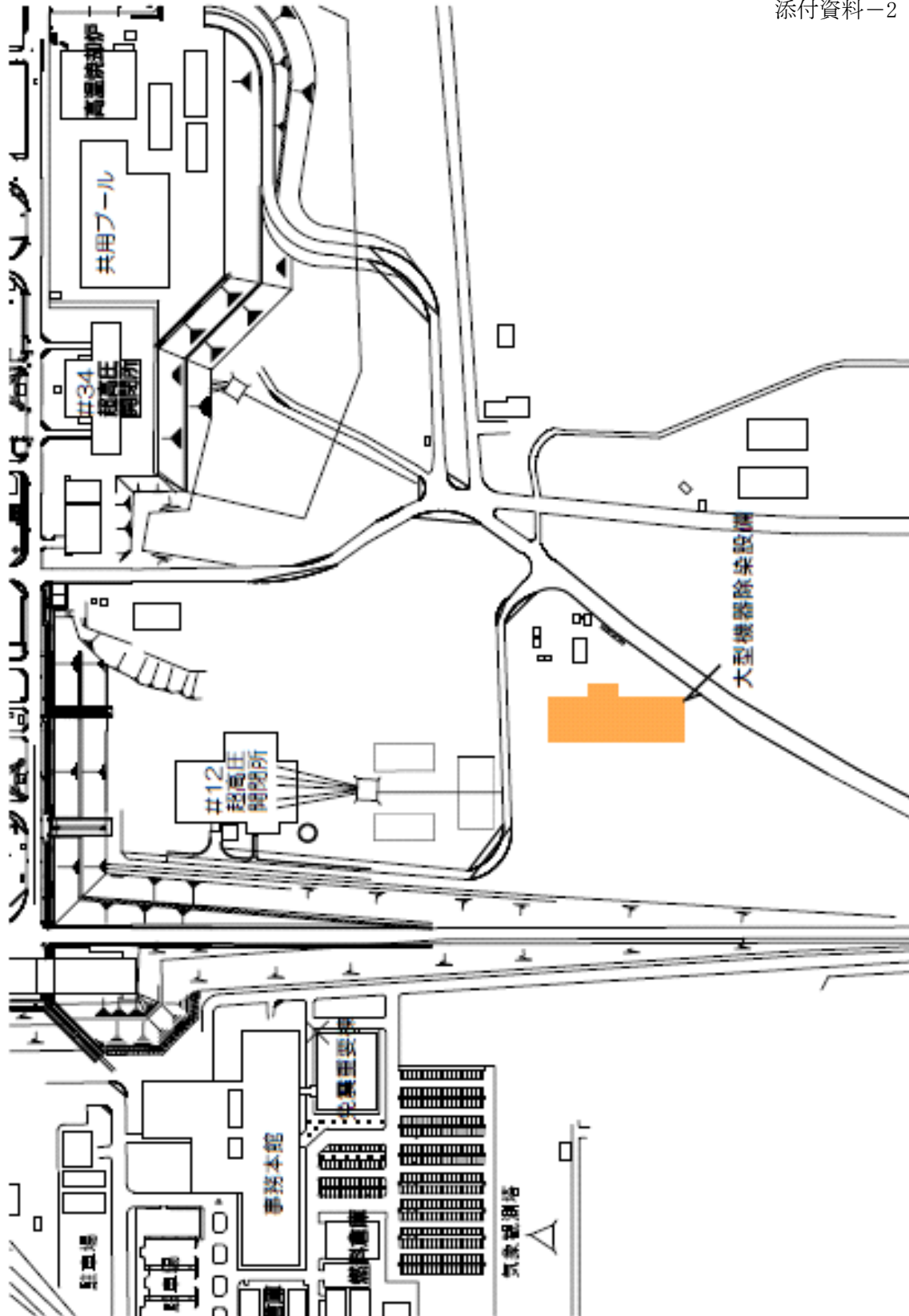


図-1 大型機器除染設備の全体概要図

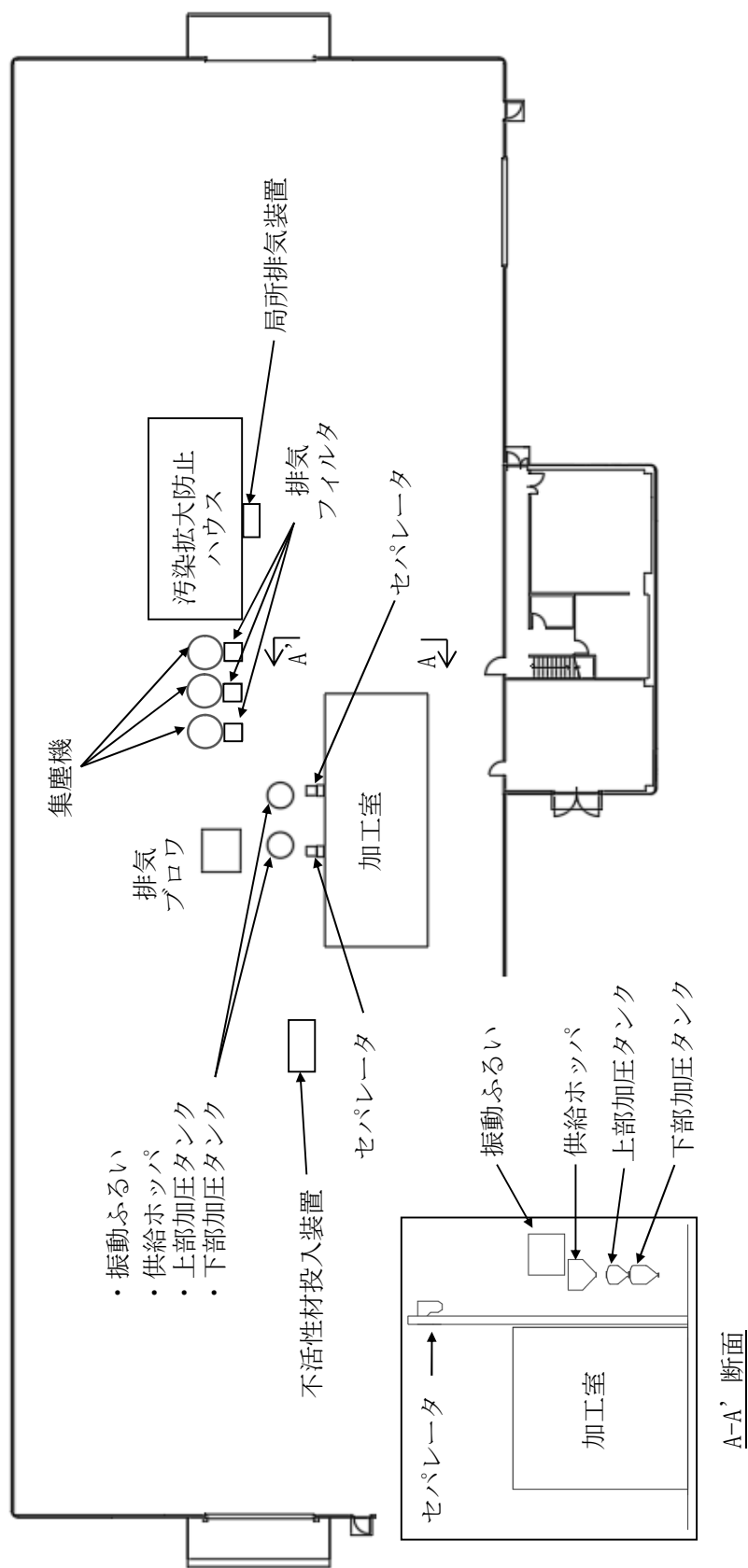


図-1 大型機器除染設備の配置を明示した図面

除染処理に係る廃棄物の性状及び発生量に関する説明書

## 1. 性状について

大型機器除染設備の運用に伴い、除染廃棄物（切削金属、廃塗装片及び廃研磨材）等が発生する。発生した除染廃棄物が危険物第2類の可燃性固体危険物となる場合には、不活性材の投入を行い、非危険物化し保管を行う。なお、不活性材の投入は除染廃棄物と一定の割合で混ざるように一定流量で粉じんが流れている加工室から実施する。

## 2. 発生量について

大型機器除染設備の運用に伴い、除染廃棄物等が発生する。大型機器除染設備で汚染金属を除染処理した場合の除染廃棄物等の発生量について、以下の計算条件にて評価を行った。

## &lt;計算条件&gt;

- ・大型機器除染設備の単位面積当たりの除染廃棄物発生量（ $0.89\text{kg/m}^2$ ）とする。

## &lt;評価結果&gt;

## (1) 除染廃棄物（線量区分：1～30mSv/h）

除染廃棄物の発生量は、保守的に一番処理量が多い $1,000\text{m}^3$ タンクを処理すると想定した場合、1年間運用すると約 $24\text{m}^3$ 発生する。

## (2) 定期交換品（線量区分：1～30mSv/h）

排気フィルタ・振動ふるいメッシュ等の定期交換品については、定期交換を想定した場合、1年間運用すると約 $3\text{m}^3$ 発生する。

## (3) 消耗品（線量区分：0.1～1mSv/h）

ホースやノズル等の消耗品については、適宜交換すると想定した場合、1年間運用すると約 $1\text{m}^3$ 発生する。

## &lt;結論&gt;

大型機器除染設備で発生する除染廃棄物は1～30mSv/hの表面線量率であり、容器に收容し表面線量率に応じて放射性固体廃棄物として固体廃棄物貯蔵庫に保管する。また、定期交換品は1～30mSv/h、消耗品は0.1～1mSv/hの表面線量率であり、表面線量率に応じて定められた一時保管エリア（受入目安表面線量率0.1～1mSv/hのエリア（一時保管エリアD,E1,P2,W,X）,受入目安表面線量率1～30mSv/hのエリア（一時保管エリアA,E2,F1,Q））に保管する。

大型機器除染設備で発生する除染廃棄物等は、最大でも(1)～(3)の合計約 $28\text{m}^3$ /年と想定

される。なお、除染廃棄物等には、手動除染装置による発生分も含む。

### 3. 不活性材投入装置の設計方針について

#### 3.1 仕様

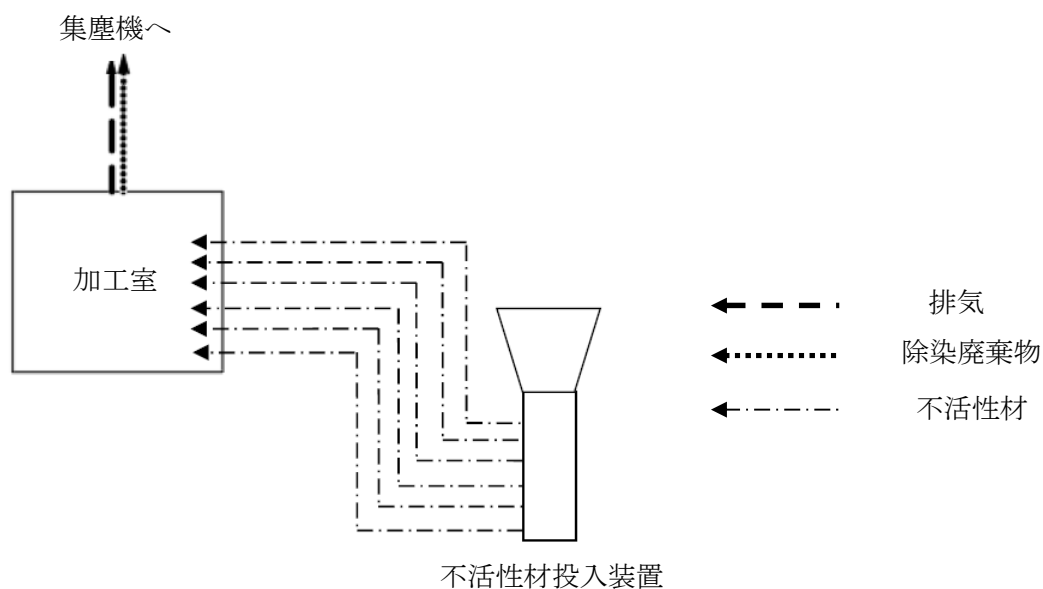
##### (1) 不活性材投入装置

|     |   |
|-----|---|
| 容 量 | 14.4m <sup>3</sup> /min/基 (2.4m <sup>3</sup> /min×6 系統) |
| 基 数 | 1   |

#### 3.2 規格・基準等

不活性材投入装置は、日本工業規格に準拠する。

#### 3.3 概略系統図



#### 3.4 構造要件

不活性材投入装置は、耐震Cクラスの設備として転倒評価、基礎ボルトの強度評価を行った結果、転倒しないこと及び基礎ボルトの強度が確保されていることを確認した。不活性材投入ラインを構成するゴムホースは、材料の可撓性により耐震性を確保する。

大型機器除染設備における放射性物質の散逸防止に関する説明書

## 1. 大型機器除染設備

大型機器除染設備は、大型機器点検建屋内に設置され、汚染金属表面の除染処理を行い、そこで発生した除染廃棄物を回収・保管する。

大型機器除染設備は、除染処理設備、排気処理設備で構成している。

## (1) 除染処理設備

汚染金属は、加工室内で、汚染金属表面に研磨材を直接噴射することにより除染処理される。除染処理により発生した除染廃棄物と研磨材は加工室から回収され、セパレータ及び振動ふるいで除染廃棄物と再使用可能な研磨材に分離処理される。除染廃棄物は、容器へ排出され、再使用可能な研磨材は、供給ホッパ、上部加圧タンク、下部加圧タンクを経て加工室に戻る。

## (2) 排気処理設備

除染廃棄物には粉じん状のものが含まれているため、フィルタを内蔵した集塵機で処理し、排気フィルタで処理後に、排気ブロワから大型機器点検建屋内に排気する。

大型機器除染設備での除染処理の概要は以下のとおりである。

## a. 加工室

搬送用コンベアで搬入した汚染金属の表面を、研磨材で除染処理して、搬出する。除染処理に使用した研磨材は、除染廃棄物と共にセパレータに移送する。

## b. セパレータ

加工室から除染廃棄物と共に回収した研磨材の内、除染廃棄物を除去し、研磨材等を振動ふるいに移送する。

## c. 振動ふるい

セパレータで分別された研磨材等を、再使用可能な研磨材と除染廃棄物に分離し、再使用可能な研磨材は供給ホッパに供給し、除染廃棄物は容器に排出する。

## d. 集塵機

加工室及びセパレータ等からの除染廃棄物を含んだ排気を、内蔵するフィルタで処理し、捕集した除染廃棄物を容器に排出する。

## e. 排気フィルタ

集塵機からの処理排気に含まれる放射性物質を十分低い濃度になるまで除去した後、排気ブロワから大型機器点検建屋内に排気する。

## 2. 放射性物質の散逸防止

除染廃棄物を取り扱う系統は漏えいし難い構造にし、負圧維持することで放射性物質の散逸を防止している。

### 2.1 安全性を確保した設計

#### (1) 適用材料

大型機器除染設備の機器類は、運転状態における最高使用圧力及び最高使用温度を考慮し適正な材料を使用する。

なお、本設備では、材料腐食を考慮する必要がないことから、圧力・温度条件に対する強度面の確保を主眼に、材料は炭素鋼もしくはステンレス鋼とし、接続部は溶接またはフランジ構造等とし散逸を防止するが、加工室の一部は摩耗対策として内面ゴム張りとする。また、研磨材移送用のホースは、金属製とした場合著しい摩耗を生じることからゴム製とし、更に定期交換する。

#### (2) 放射性物質散逸防止

除染廃棄物が存在する加工室、セパレータ、振動ふるい、集塵機及びこれら機器からの排気を取り扱う配管類は、漏えいし難い構造となっているほか、運転時には系統を負圧維持することで、散逸を防止する。

セパレータ、振動ふるい及び集塵機にて分離された除染廃棄物は、容器に充填し密閉する。

また、摩耗により放射性物質が散逸しないよう定期的に点検を行い、健全性を確認する。なお、著しい摩耗が確認された場合には、当該部の交換を行う。

#### (3) 構造要件

大型機器除染設備の粉じんを扱う機器は、導電性を確保し接地を行うことにより静電気による着火源の除去を行う構造とする。

大型機器除染設備を構成する機器は、耐震Cクラスの設備として転倒評価、基礎ボルトの強度評価を行った結果、転倒しないこと及び基礎ボルトの強度が確保されていることを確認した。また、大型機器点検建屋については建築基準法に準拠し評価（耐震Cクラス相当の地震力）を行った結果、部材の強度が確保されていることを確認した。

#### (4) インターロックによる管理

加工室の搬出入用扉の両扉が全閉でないと除染処理を開始させないことにより加工室からの放射性物質散逸を防止する。

また、加工室には負圧維持を確認するための圧力計、集塵機には差圧計を設け、通気不良や閉塞時には、除染処理を停止させ放射性物質散逸を防止する。さらに、集塵機後に風量



計を設け、基準を満足しない場合には、除染処理を停止させ放射性物質散逸を防止する。

(5) 作業員の誤操作防止

除染処理中の制御盤での操作は、ダブルアクションとし誤操作を防止する。

(6) 放射性気体廃棄物の監視方法

除染処理に伴い発生する粉じんは、集塵機及び排気フィルタを通し放射性物質を十分低い濃度になるまで除去した後、大型機器点検建屋内に放出する設計としており、放出された粒子状の放射性物質の濃度は、試料放射能測定装置により、法令に定める濃度限度を下回ることを確認する。

## 2.2 異常時への対応

(1) 放射能閉じ込め

通常運転時は排気ブロワにより負圧に維持しているが、万一排気ブロワに異常が生じた場合は、除染処理を自動停止することで放射性物質が散逸しないようにする。

## 3. 自動除染処理作業時の汚染拡大防止策

自動除染処理終了後、加工室のスライド扉を開く際には、空気中の放射性物質濃度を測定し基準を満足することを確認する。

## 4. 作業員の被ばく防止

大型機器除染設備にて作業を行う作業員は、全面マスクを装備することで、放射性物質の内部取り込みを防止する。

集塵機下に設置する除染廃棄物を回収する保管容器については、作業員の被ばくを低減させる目的として区画による離隔距離の確保、機器遮へいの対策を実施する。振動ふるい下に設置される保管容器には、主に廃ブラストが回収されるため線量が高くなると考えられるが、必要に応じて遮へい対策を実施する。

## 5. 大型機器除染設備による直接線ならびにスカイシャイン線による実効線量

大型機器除染設備からの最寄りの敷地境界評価地点への実効線量は、BP66 に対し  $8.58 \times 10^{-4} \text{mSv/年}$ となる。

大型機器除染設備の強度に関する説明書

1. 基本方針

1.1 強度評価の基本方針

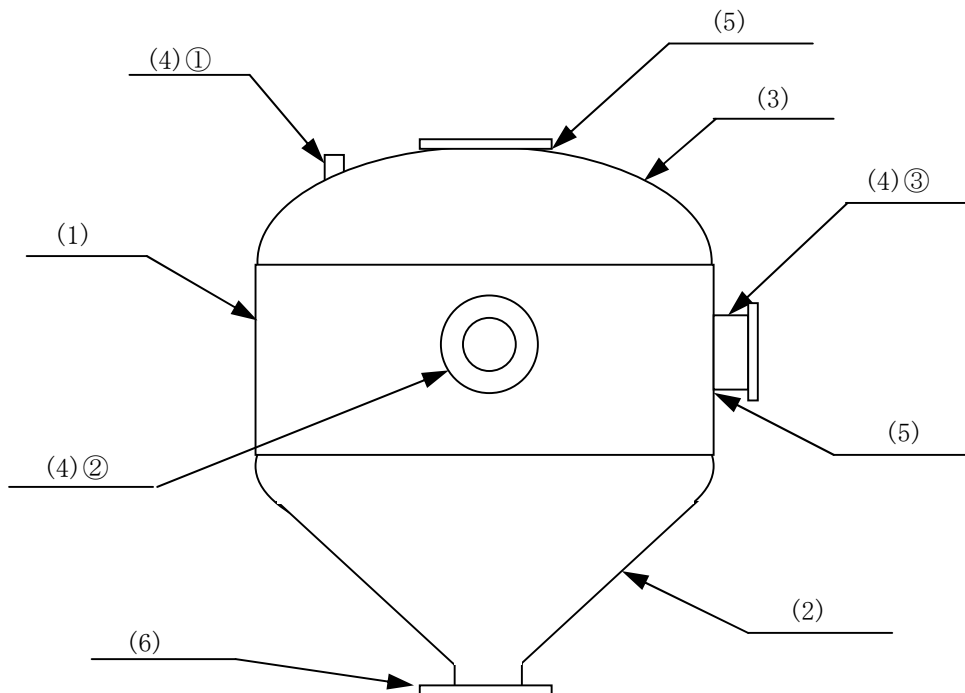
大型機器除染設備を構成する機器のうち、「実用発電用原子炉及びその附属施設の技術基準に関する規則（平成25年6月28日原子力規制委員会規則第6号）」において、クラス3に位置付けられる機器は、「設計・建設規格」に準拠した評価を行う。

2. 強度評価

2.1 上部加圧タンク

2.1.1 評価箇所

強度評価箇所を図-1に示す。



図中の番号は、2.1.2の番号に対応する。

図-1 上部加圧タンク概要図

## 2.1.2 評価方法

### (1) 胴の厚さの評価

胴に必要な厚さは、次に掲げる値のうちいずれか大きい値とする。

#### a. 胴の規格上必要な最小厚さ： $t_1$

炭素鋼鋼板または低合金鋼鋼板で作られたもの場合は 3mm，その他の材料で作られたもの場合は 1.5mm とする。

#### b. 胴の計算上必要な厚さ： $t_2$

$$t_2 = \frac{P \cdot D_i}{2 \cdot S \cdot \eta - 1.2 \cdot P}$$

|        |                |
|--------|----------------|
| P      | : 最高使用圧力 (MPa) |
| $D_i$  | : 胴の内径 (mm)    |
| S      | : 許容引張応力 (MPa) |
| $\eta$ | : 継手効率 (—)     |

### (2) 底板の厚さの評価

円すい形の胴に必要な厚さは、次に掲げる値のうちいずれか大きい値とする。

#### a. 胴の規格上必要な最小厚さ： $t_1$

炭素鋼鋼板または低合金鋼鋼板で作られたもの場合は 3mm，その他の材料で作られたもの場合は 1.5mm とする。

#### b. 円すい部の計算上必要な厚さ： $t_2$

$$t_2 = \frac{P \cdot D_i}{2 \cdot \cos \theta \cdot (S \cdot \eta - 0.6 \cdot P)}$$

|          |                      |
|----------|----------------------|
| P        | : 最高使用圧力 (MPa)       |
| $D_i$    | : 胴の内径 (mm)          |
| $\theta$ | : 円すいの頂角の 2 分の 1 (°) |
| S        | : 許容引張応力 (MPa)       |
| $\eta$   | : 継手効率 (—)           |

#### c. すその丸み部の計算上必要な厚さ： $t_3$

$$t_3 = \frac{P \cdot D_i \cdot W}{4 \cdot \cos \theta \cdot (S \cdot \eta - 0.1 \cdot P)}$$

|       |                           |
|-------|---------------------------|
| W     | : 円すいの形状による係数             |
| $r_o$ | : 胴の大径端側のすその丸み部分の内半径 (mm) |

$$\text{ただし, } W = \frac{1}{4} \cdot \left( 3 + \sqrt{\frac{D_i}{2 \cdot r_o \cdot \cos \theta}} \right)$$

(3) 鏡板の厚さの評価

上部鏡板に必要な厚さは、次に掲げる値のうちいずれか大きい値とする。

a. 鏡板のフランジ部の計算上必要な厚さ： $t_1$

$$t_1 = \frac{P \cdot D_i}{2 \cdot S \cdot \eta - 1.2 \cdot P}$$

P : 最高使用圧力 (MPa)  
D<sub>i</sub> : 胴の内径 (mm)  
S : 許容引張応力 (MPa)  
η : 継手効率 (-)

b. 鏡板の計算上必要な厚さ： $t_2$

$$t_2 = \frac{P \cdot R \cdot W}{2 \cdot S \cdot \eta - 0.2 \cdot P}$$

R : 鏡板の中央部における内面の半径 (mm)  
W : さら形鏡板の形状による係数 (-)  
r : 鏡板のすみの丸みの内半径 (mm)

ただし、 $W = \frac{1}{4} \cdot \left( 3 + \sqrt{\frac{R}{r}} \right)$

(4) 管台の厚さの評価

管台に必要な厚さは、次に掲げる値のうちいずれか大きい値とする。

- a. 管台の計算上必要な厚さ： $t_1$

$$t_1 = \frac{P \cdot D_o}{2 \cdot S \cdot \eta + 0.8 \cdot P}$$

|        |                |
|--------|----------------|
| P      | : 最高使用圧力 (MPa) |
| $D_o$  | : 管台の外径 (mm)   |
| S      | : 許容引張応力 (MPa) |
| $\eta$ | : 継手効率 (-)     |

- b. 管台の規格上必要な最小厚さ： $t_2$

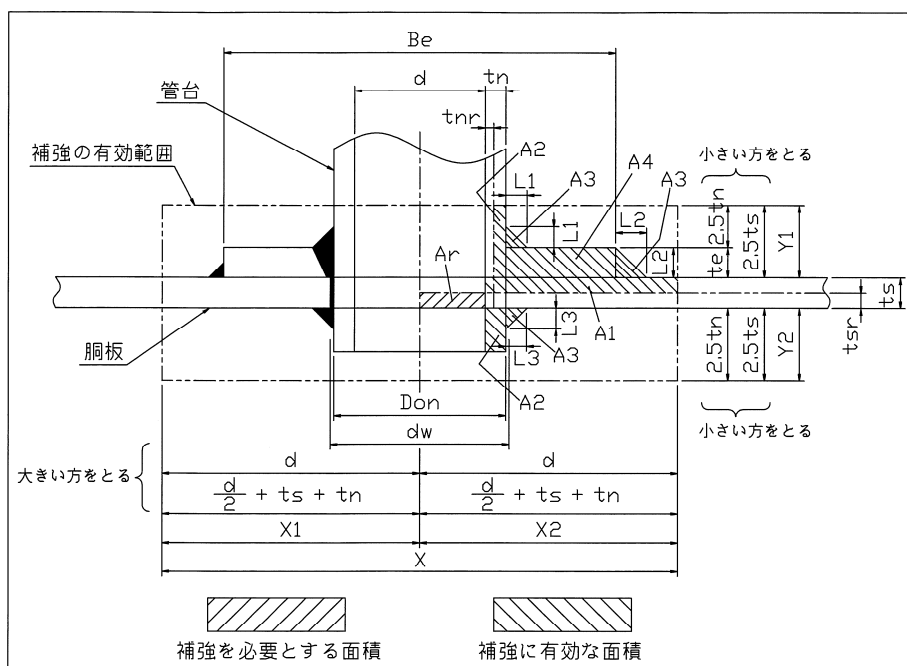
管台の外径に応じ設計・建設規格 表 PVC-3610-1 より求めた管台の厚さとする。

(5) 穴の補強計算

容器の胴板で 121mm を超える穴と鏡板で 118mm を超える穴に対して穴の補強計算を実施する。

- a. 補強に有効な範囲内にある補強に有効な総面積が、補強に必要な面積より大きくなるようにすること。(図-2 参照)
- b. 内径が 1500mm 以下の胴に設ける穴の径が胴の内径の 2 分の 1 (500mm を超える場合は、500mm) 以下及び内径が 1500mm を超える胴に設ける穴の径が胴の内径の 3 分の 1 (1000mm を超える場合は、1000mm) 以下の場合は、大きい穴の補強計算は必要ない。
- c. 溶接部の強度として、予想される破断箇所の強さが、溶接部の負うべき荷重以上であること。

補強の有効範囲



- |                              |  |
|------------------------------|--|
| $d$ : 胴の断面に現れる穴の径 (mm)       | $t_{nr}$ : 管台の計算上必要な厚さ (mm)                        |
| $d_w$ : 管台が取り付く穴の径 (mm)      | $t_e$ : 強め板の最小厚さ (mm)                              |
| $D_{on}$ : 管台の外径 (mm)        | $X, X_1, X_2, Y_1, Y_2$ : 補強の有効範囲 (mm)             |
| $t_s$ : 胴の最小厚さ (mm)          | $L_1, L_2, L_3$ : 溶接の脚長 (mm)                       |
| $t_{sr}$ : 胴の計算上必要な最小厚さ (mm) | $A_r$ : 穴の補強に必要な面積 (mm <sup>2</sup> )              |
| $t_n$ : 管台の最小厚さ (mm)         | $A_1, A_2, A_3, A_4$ : 補強に有効な面積 (mm <sup>2</sup> ) |
| $B_e$ : 強め板の外径 (mm)          |  |

図一 2 補強計算概念図

(6) フランジの計算

JIS B 8265 (2010) 付属書 H を適用してフランジ計算を実施する。

- a. ボルトの総有効断面積が、必要な総有効面積より大きくなるようにすること。
- b. フランジの厚さが、必要厚さより大きくなるようにすること。

### 2.1.3 評価結果

評価結果を表-1, 2, 3に示す。必要厚さ等を満足しており、十分な構造強度を有することを確認した。

表-1 上部加圧タンクの評価結果（板厚）

| 機器名称    | 評価部位   | 必要厚さ (mm) | 最小厚さ (mm) |
|---------|--------|-----------|-----------|
| 上部加圧タンク | 胴の厚さ   | 3.77      | 7.65      |
|         | 底板の厚さ  | 5.33      | 7.65      |
|         | 鏡板厚さ   | 3.46      | 7.30      |
|         | 管台①の厚さ | 1.90      | 4.11      |
|         | 管台②の厚さ | 3.00      | 3.67      |
|         | 管台③の厚さ | 3.80      | 3.93      |

表-2 上部加圧タンクの評価結果（穴の補強）

| 機器名称    | 評価部位 | 評価結果                          |                              |
|---------|------|-------------------------------|------------------------------|
| 上部加圧タンク | 胴板の穴 | 穴の補強に必要な面積 (mm <sup>2</sup> ) | 補強に有効な総面積 (mm <sup>2</sup> ) |
|         |      | 297.1                         | 866.3                        |
|         |      | 補強を要する穴の限界径 (mm)              | 胴の断面に現れる穴の径 (mm)             |
|         |      | 325.00                        | 131.93                       |
|         |      | 溶接部の負うべき荷重 (N)                | 予想される破断箇所の強さ (N)             |
|         |      | -41500                        | —※                           |
|         | 鏡板の穴 | 穴の補強に必要な面積 (mm <sup>2</sup> ) | 補強に有効な総面積 (mm <sup>2</sup> ) |
|         |      | 359.1                         | 2387                         |
|         |      | 補強を要する穴の限界径 (mm)              | 鏡板の断面に現れる穴の径 (mm)            |
|         |      | 325.00                        | 160.00                       |
|         |      | 溶接部の負うべき荷重 (N)                | 予想される破断箇所の強さ (N)             |
|         |      | -44990                        | —※                           |

※ 溶接部の負うべき荷重が負であり溶接部の強度計算は不要

表-3 上部加圧タンクの評価結果（フランジ）

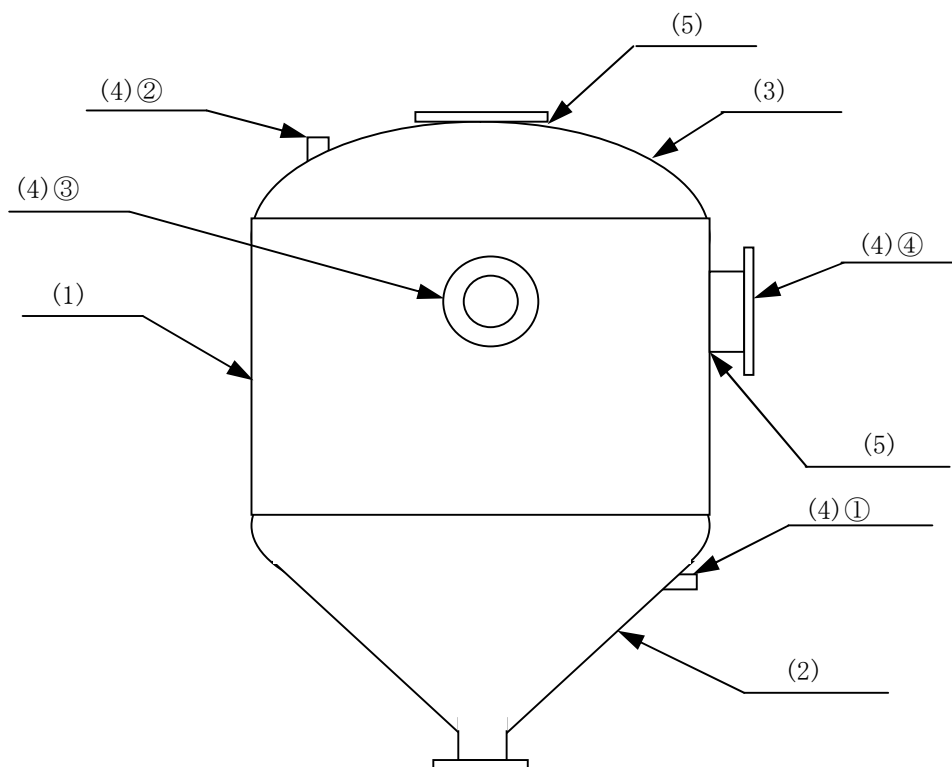
| 機器名称    | 評価部位 | 評価結果                                |                                   |
|---------|------|-------------------------------------|-----------------------------------|
| 上部加圧タンク | フランジ | ボルトの必要総有効<br>断面積 (mm <sup>2</sup> ) | ボルトの総有効<br>断面積 (mm <sup>2</sup> ) |
|         |      | 893.1                               | 1202                              |
|         |      | 必要厚さ (mm)                           | 最小厚さ (mm)                         |
|         |      | 18.80                               | 19.00                             |



## 2.2 下部加圧タンク

### 2.2.1 評価箇所

強度評価箇所を図-3に示す。



図中の番号は、2.2.2の番号に対応する。

図-3 下部加圧タンク概要図

### 2.2.2 評価方法

#### (1) 胴の厚さの評価

胴に必要な厚さは、次に掲げる値のうちいずれか大きい値とする。

##### a. 胴の規格上必要な最小厚さ： $t_1$

炭素鋼鋼板または低合金鋼鋼板で作られたもの場合は3mm，その他の材料で作られたもの場合は1.5mmとする。

##### b. 胴の計算上必要な厚さ： $t_2$

$$t_2 = \frac{P \cdot D_i}{2 \cdot S \cdot \eta - 1.2 \cdot P}$$

|        |                |
|--------|----------------|
| P      | : 最高使用圧力 (MPa) |
| $D_i$  | : 胴の内径 (mm)    |
| S      | : 許容引張応力 (MPa) |
| $\eta$ | : 継手効率 (-)     |

(2) 底板の厚さの評価

円すい形の胴に必要な厚さは、次に掲げる値のうちいずれか大きい値とする。

a. 胴の規格上必要な最小厚さ： $t_1$

炭素鋼鋼板または低合金鋼鋼板で作られたもの場合は 3mm，その他の材料で作られたもの場合は 1.5mm とする。

b. 円すい部の計算上必要な厚さ： $t_2$

$$t_2 = \frac{P \cdot D_i}{2 \cdot \cos \theta \cdot (S \cdot \eta - 0.6 \cdot P)}$$

$P$  : 最高使用圧力 (MPa)  
 $D_i$  : 胴の内径 (mm)  
 $\theta$  : 円すいの頂角の 2 分の 1 ( $^\circ$ )  
 $S$  : 許容引張応力 (MPa)  
 $\eta$  : 継手効率 (-)

c. すその丸み部の計算上必要な厚さ： $t_3$

$$t_3 = \frac{P \cdot D_i \cdot W}{4 \cdot \cos \theta \cdot (S \cdot \eta - 0.1 \cdot P)}$$

$W$  : 円すいの形状による係数  
 $r_o$  : 胴の大径端側のすその丸み部分の内半径 (mm)

$$\text{ただし, } W = \frac{1}{4} \cdot \left( 3 + \sqrt{\frac{D_i}{2 \cdot r_o \cdot \cos \theta}} \right)$$

(3) 鏡板の厚さの評価

上部鏡板に必要な厚さは、次に掲げる値のうちいずれか大きい値とする。

a. 鏡板のフランジ部の計算上必要な厚さ： $t_1$

$$t_1 = \frac{P \cdot D_i}{2 \cdot S \cdot \eta - 1.2 \cdot P}$$

$P$  : 最高使用圧力 (MPa)  
 $D_i$  : 胴の内径 (mm)  
 $S$  : 許容引張応力 (MPa)  
 $\eta$  : 継手効率 (-)

b. 鏡板の計算上必要な厚さ：  $t_2$

$$t_2 = \frac{P \cdot R \cdot W}{2 \cdot S \cdot \eta - 0.2 \cdot P}$$

R : 鏡板の中央部における内面の半径 (mm)  
W : さら形鏡板の形状による係数 (—)  
r : 鏡板のすみの丸みの内半径 (mm)

$$\text{ただし, } W = \frac{1}{4} \cdot \left( 3 + \sqrt{\frac{R}{r}} \right)$$

(4) 管台の厚さの評価

管台に必要な厚さは、次に掲げる値のうちいずれか大きい値とする。

a. 管台の計算上必要な厚さ：  $t_1$

$$t_1 = \frac{P \cdot D_o}{2 \cdot S \cdot \eta + 0.8 \cdot P}$$

P : 最高使用圧力 (MPa)  
 $D_o$  : 管台の外径 (mm)  
S : 許容引張応力 (MPa)  
 $\eta$  : 継手効率 (—)

b. 管台の規格上必要な最小厚さ：  $t_2$

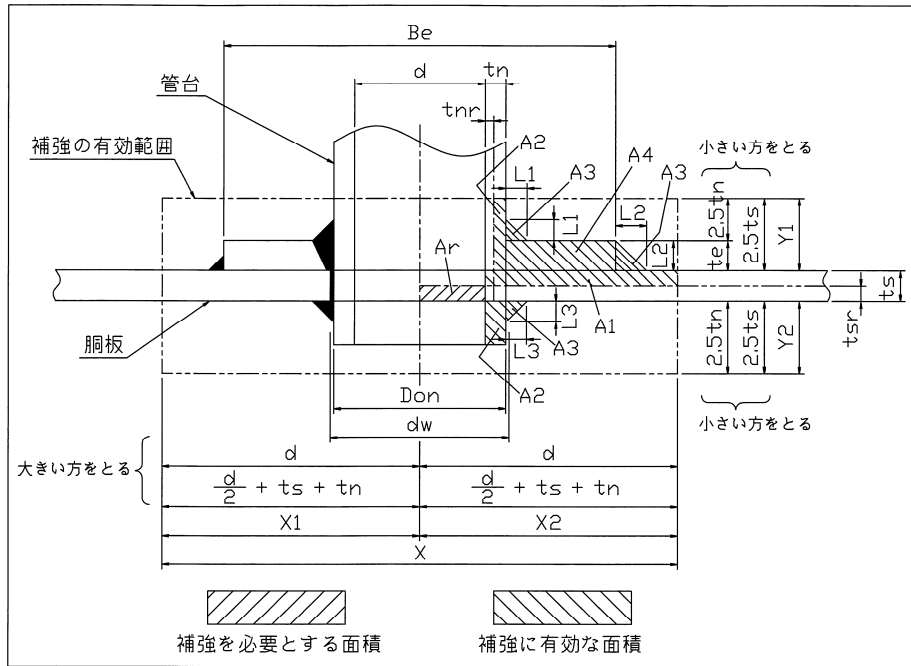
管台の外径に応じ設計・建設規格 表 PVC-3610-1 より求めた管台の厚さとする。

(5) 穴の補強計算

容器の胴板で 121mm を超える穴と鏡板で 118mm を超える穴に対して穴の補強計算を実施する。

- a. 補強に有効な範囲内にある補強に有効な総面積が、補強に必要な面積より大きくなるようにすること。(図-4 参照)
- b. 内径が 1500mm 以下の胴に設ける穴の径が胴の内径の 2 分の 1 (500mm を超える場合は、500mm) 以下及び内径が 1500mm を超える胴に設ける穴の径が胴の内径の 3 分の 1 (1000mm を超える場合は、1000mm) 以下の場合、大きい穴の補強計算は必要ない。
- c. 溶接部の強度として、予想される破断箇所の強さが、溶接部の負うべき荷重以上であること。

補強の有効範囲



- |                              |  |
|------------------------------|--|
| $d$ : 胴の断面に現れる穴の径 (mm)       | $t_{nr}$ : 管台の計算上必要な厚さ (mm)                        |
| $d_w$ : 管台が取り付く穴の径 (mm)      | $t_e$ : 強め板の最小厚さ (mm)                              |
| $D_{on}$ : 管台の外径 (mm)        | $X, X_1, X_2, Y_1, Y_2$ : 補強の有効範囲 (mm)             |
| $t_s$ : 胴の最小厚さ (mm)          | $L_1, L_2, L_3$ : 溶接の脚長 (mm)                       |
| $t_{sr}$ : 胴の計算上必要な最小厚さ (mm) | $A_r$ : 穴の補強に必要な面積 (mm <sup>2</sup> )              |
| $t_n$ : 管台の最小厚さ (mm)         | $A_1, A_2, A_3, A_4$ : 補強に有効な面積 (mm <sup>2</sup> ) |
| $B_e$ : 強め板の外径 (mm)          |  |

図-4 補強計算概念図

### 2.2.3 評価結果

評価結果を表-4, 5に示す。必要厚さ等を満足しており、十分な構造強度を有することを確認した。

表-4 下部加圧タンクの評価結果（板厚）

| 機器名称    | 評価部位   | 必要厚さ (mm) | 最小厚さ (mm) |
|---------|--------|-----------|-----------|
| 下部加圧タンク | 胴の厚さ   | 3.77      | 7.65      |
|         | 底板の厚さ  | 5.33      | 7.65      |
|         | 鏡板厚さ   | 3.46      | 7.30      |
|         | 管台①の厚さ | 1.70      | 2.80      |
|         | 管台②の厚さ | 1.90      | 4.11      |
|         | 管台③の厚さ | 3.00      | 3.67      |
|         | 管台④の厚さ | 3.80      | 4.63      |

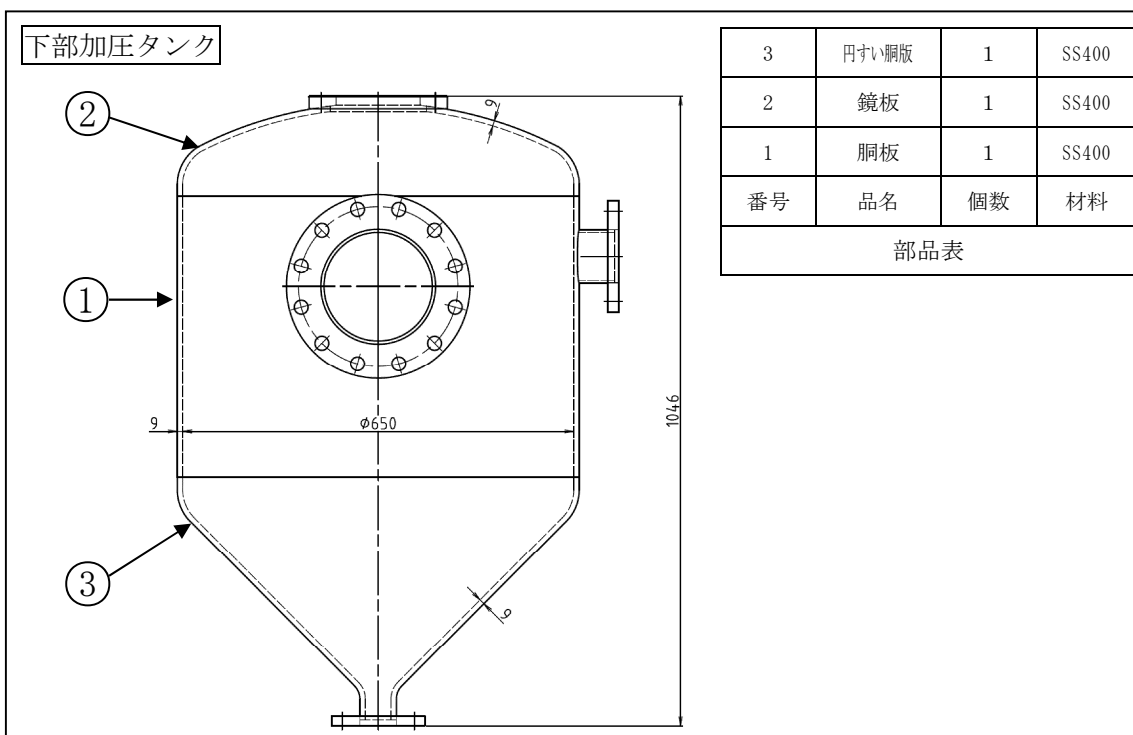
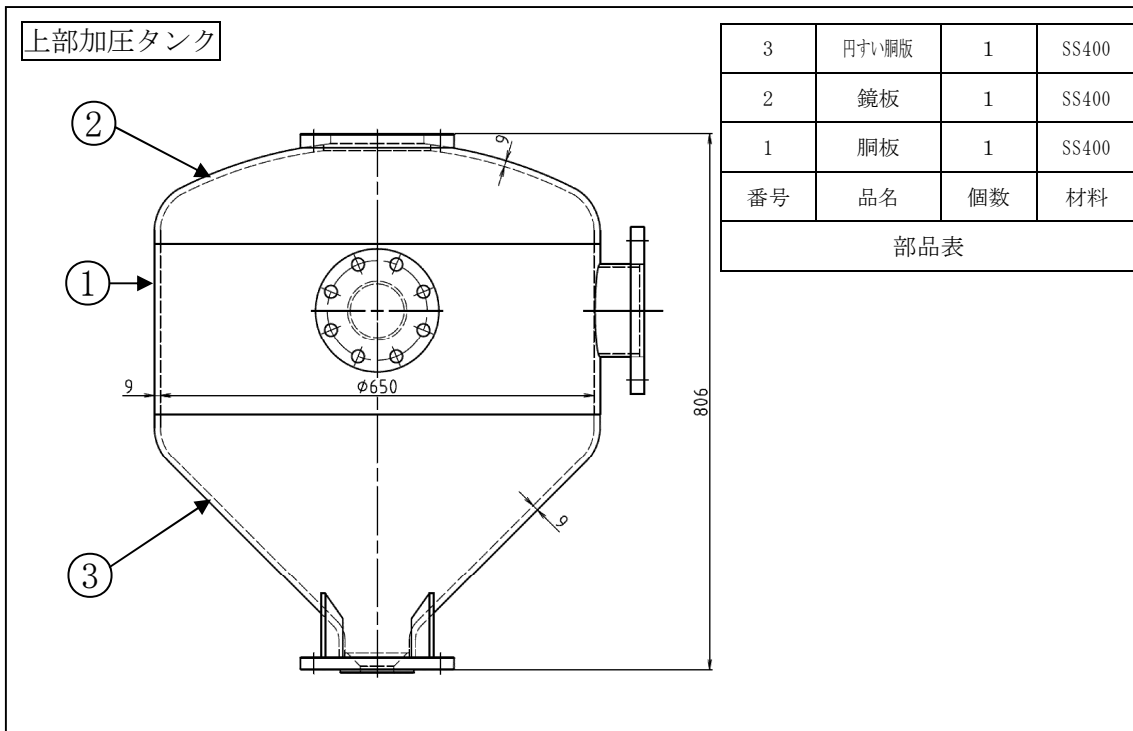
表-5 下部加圧タンクの評価結果（穴の補強）

| 機器名称    | 評価部位 | 評価結果                          |                              |
|---------|------|-------------------------------|------------------------------|
|         |      | 穴の補強に必要な面積 (mm <sup>2</sup> ) | 補強に有効な総面積 (mm <sup>2</sup> ) |
| 下部加圧タンク | 胴板の穴 | 408.6                         | 1193                         |
|         |      | 補強を要する穴の限界径 (mm)              | 胴の断面に現れる穴の径 (mm)             |
|         |      | 325.00                        | 181.43                       |
|         |      | 溶接部の負うべき荷重 (N)                | 予想される破断箇所の強さ (N)             |
|         |      | -57080                        | —※                           |
|         |      | 穴の補強に必要な面積 (mm <sup>2</sup> ) | 補強に有効な総面積 (mm <sup>2</sup> ) |
|         | 鏡板の穴 | 359.1                         | 2387                         |
|         |      | 補強を要する穴の限界径 (mm)              | 鏡板の断面に現れる穴の径 (mm)            |
|         |      | 325.00                        | 160.00                       |
|         |      | 溶接部の負うべき荷重 (N)                | 予想される破断箇所の強さ (N)             |
|         |      | -44990                        | —※                           |

※ 溶接部の負うべき荷重が負であり溶接部の強度計算は不要

大型機器除染設備に関する構造図

大型機器除染設備に関する構造図を、以下に示す。



## 大型機器除染設備に係る確認事項

大型機器除染設備の工事に係る主要な確認項目を表-1～12に示す。

表-1 確認事項 (加工室)

| 確認事項 | 確認項目   | 確認内容                             | 判定基準                        |
|------|--------|----------------------------------|-----------------------------|
| 構造強度 | 外観確認   | 各部の外観を確認する。                      | 有意な欠陥がないこと。                 |
|      | 据付確認   | 機器の据付位置, 据付状態について確認する。           | 実施計画のとおり施工・据付されていること。       |
| 機能   | 除染停止確認 | 「圧力高」の信号により除染処理停止信号が発生することを確認する。 | 「圧力高」の信号により除染処理停止信号が発生すること。 |
|      | 運転状態確認 | 運転状態での装置の状態を確認する。                | 運転状態にて変形等の異常がないこと。          |

表-2 確認事項 (セパレータ)

| 確認事項 | 確認項目   | 確認内容                   | 判定基準                     |
|------|--------|------------------------|--------------------------|
| 構造強度 | 外観確認   | 各部の外観を確認する。            | 有意な欠陥がないこと。              |
|      | 据付確認   | 機器の据付位置, 据付状態について確認する。 | 実施計画のとおり施工・据付されていること。    |
| 機能   | 運転機能確認 | 運転状態での装置の状態を確認する。      | 運転状態にて, 異音, 異臭等の異常がないこと。 |

表-3 確認事項 (振動ふるい)

| 確認事項 | 確認項目   | 確認内容                   | 判定基準                     |
|------|--------|------------------------|--------------------------|
| 構造強度 | 外観確認   | 各部の外観を確認する。            | 有意な欠陥がないこと。              |
|      | 据付確認   | 機器の据付位置, 据付状態について確認する。 | 実施計画のとおり施工・据付されていること。    |
| 機能   | 運転機能確認 | 運転状態での装置の状態を確認する。      | 運転状態にて, 異音, 異臭等の異常がないこと。 |

表－４ 確認事項（供給ホッパ）

| 確認事項 | 確認項目   | 確認内容                   | 判定基準                  |
|------|--------|------------------------|-----------------------|
| 構造強度 | 外観確認   | 各部の外観を確認する。            | 有意な欠陥がないこと。           |
|      | 据付確認   | 機器の据付位置, 据付状態について確認する。 | 実施計画のとおり施工・据付されていること。 |
| 機能   | 運転機能確認 | 運転状態での装置の状態を確認する。      | 運転状態にて変形等の異常がないこと。    |

表－５ 確認事項（上部加圧タンク, 下部加圧タンク）

| 確認事項 | 確認項目     | 確認内容   | 判定基準  |
|------|----------|--|---|
| 構造強度 | 材料確認     | 実施計画に記載されている主な材料について確認する。                                      | 実施計画の記載とおりであること。                                  |
|      | 寸法確認     | 実施計画に記載されている主要寸法を確認する。   | 寸法が許容範囲内であること。                                    |
|      | 外観確認     | 各部の外観を確認する。  | 有意な欠陥がないこと。                                       |
|      | 据付確認     | 機器の据付位置, 据付状態について確認する。   | 実施計画のとおり施工・据付されていること。                             |
|      | 耐圧・漏えい確認 | 試験圧力で保持した後, 試験圧力に耐えていることを確認する。<br>耐圧確認終了後, 耐圧部分からの漏えいの有無を確認する。 | 試験圧力に耐え, かつ構造物の変形等がないこと。<br>また, 耐圧部から著しい漏えいがないこと。 |
| 機能   | 運転機能確認   | 運転状態での装置の状態を確認する。  | 運転状態にて変形等の異常がないこと。                                |



表－6 確認事項（集塵機）

| 確認事項 | 確認項目   | 確認内容                                   | 判定基準                              |
|------|--------|--|-----------------------------------|
| 構造強度 | 外観確認   | 各部の外観を確認する。                            | 有意な欠陥がないこと。                       |
|      | 据付確認   | 機器の据付位置, 据付状態について確認する。                 | 実施計画のとおり施工・据付されていること。             |
| 性能   | 運転性能確認 | 定格容量での装置の状態を確認する。                      | 実施計画に記載されている容量にて変形等の異常がないこと。      |
| 機能   | 除染停止確認 | 「風量低」「差圧高高」の信号により除染処理停止信号が発生することを確認する。 | 「風量低」「差圧高高」の信号により除染処理停止信号が発生すること。 |

表－7 確認事項（排気フィルタ）

| 確認事項 | 確認項目   | 確認内容                   | 判定基準                         |
|------|--------|------------------------|------------------------------|
| 構造強度 | 外観確認   | 各部の外観を確認する。            | 有意な欠陥がないこと。                  |
|      | 据付確認   | 機器の据付位置, 据付状態について確認する。 | 実施計画のとおり施工・据付されていること。        |
| 性能   | 運転性能確認 | 定格容量での装置の状態を確認する。      | 実施計画に記載されている容量にて変形等の異常がないこと。 |

表－8 確認事項（排気ブロワ）

| 確認事項 | 確認項目   | 確認内容                   | 判定基準   |
|------|--------|------------------------|--|
| 構造強度 | 外観確認   | 各部の外観を確認する。            | 有意な欠陥がないこと。  |
|      | 据付確認   | 機器の据付位置, 据付状態について確認する。 | 実施計画のとおり施工・据付されていること。                              |
| 性能   | 運転性能確認 | 運転状態にて風量を確認する。         | 実施計画に記載されている容量を満足すること。<br>また, 異音, 異臭, 振動等の異常がないこと。 |

表－9 確認事項（手動除染装置）

| 確認事項 | 確認項目 | 確認内容        | 判定基準        |
|------|------|-------------|-------------|
| 構造強度 | 外観確認 | 各部の外観を確認する。 | 有意な欠陥がないこと。 |

表－１０ 確認事項（汚染拡大防止ハウス）

| 確認事項 | 確認項目   | 確認内容                   | 判定基準                  |
|------|--------|------------------------|-----------------------|
| 構造強度 | 外観確認   | 各部の外観を確認する。            | 有意な欠陥がないこと。           |
|      | 据付確認   | 機器の据付位置, 据付状態について確認する。 | 実施計画のとおり施工・据付されていること。 |
| 機能   | 運転機能確認 | 運転状態での装置の状態を確認する。      | 運転状態にて変形等の異常がないこと。    |

表－１１ 確認事項（局所排気装置）

| 確認事項 | 確認項目   | 確認内容                         | 判定基準                    |
|------|--------|------------------------------|-------------------------|
| 構造強度 | 外観確認   | 各部の外観を確認する。                  | 有意な欠陥がないこと。             |
|      | 据付確認   | 機器の据付位置, 据付状態について確認する。       | 実施計画のとおり施工・据付されていること。   |
| 機能   | 運転機能確認 | 運転状態での装置の状態を確認する。            | 運転状態にて変形等の異常がないこと。      |
|      | 警報確認   | 風量計の異常検知によりアラームが発生することを確認する。 | 風量計の異常検知によりアラームが発生すること。 |

表－１２ 確認事項（不活性材投入装置）

| 確認事項 | 確認項目   | 確認内容                   | 判定基準                         |
|------|--------|------------------------|------------------------------|
| 構造強度 | 外観確認   | 各部の外観を確認する。            | 有意な欠陥がないこと。                  |
|      | 据付確認   | 機器の据付位置, 据付状態について確認する。 | 実施計画のとおり施工・据付されていること。        |
| 性能   | 運転性能確認 | 定格容量での装置の状態を確認する。      | 実施計画に記載されている容量にて変形等の異常がないこと。 |

(1) 第二種圧力容器の検定に基づく使用について

上部加圧タンク及び下部加圧タンクについては、ボイラー及び圧力容器安全規則の第二種圧力容器の検定を受けた設備を、原子炉施設として使用する。

### 手動除染処理作業の方法について

大型機器除染設備の設置に伴い、汚染金属については自動除染処理を実施するが、狭隘部等の十分な除染が出来ない可能性があるため、当該部分について手動除染処理作業を行う場合の方法について定める。

#### 1. 手動除染処理作業時の汚染拡大防止策

手動除染処理作業手順の概要を図-1に示す。

- a. 手動除染処理作業は、汚染拡大防止ハウス内で実施する。また、局所排気装置（ブロワ、HEPA フィルタで構成される）を設置し、汚染拡大防止ハウス内を負圧にするとともに、吸引した空気をフィルタでろ過する。
- b. 局所排気装置が起動していること、汚染拡大防止ハウス天井のスライド扉及び二重扉が確実に閉まっていることを確認した後、手動除染処理作業を実施する。なお、スライド扉はハウスの中からのみの開閉操作とし、誤操作防止のためハウスの外から開閉操作が出来ないようにする。
- c. 手動除染処理作業中は、汚染拡大防止ハウス内の空気中の放射性物質濃度を連続ダストモニタにより確認する。なお、測定値に異常が確認された場合には、除染処理作業を停止し、空気中の放射性物質濃度の低減対策を実施した上で除染作業を再開する。
- d. 手動除染処理終了後、汚染拡大防止ハウス天井のスライド扉を開く際には、汚染拡大防止ハウス内の空気中の放射性物質濃度を測定し基準を満足することを確認し、汚染拡大防止に留意して行う。なお、手動除染に関わる作業員は二重扉構造の出入口から出入りする。

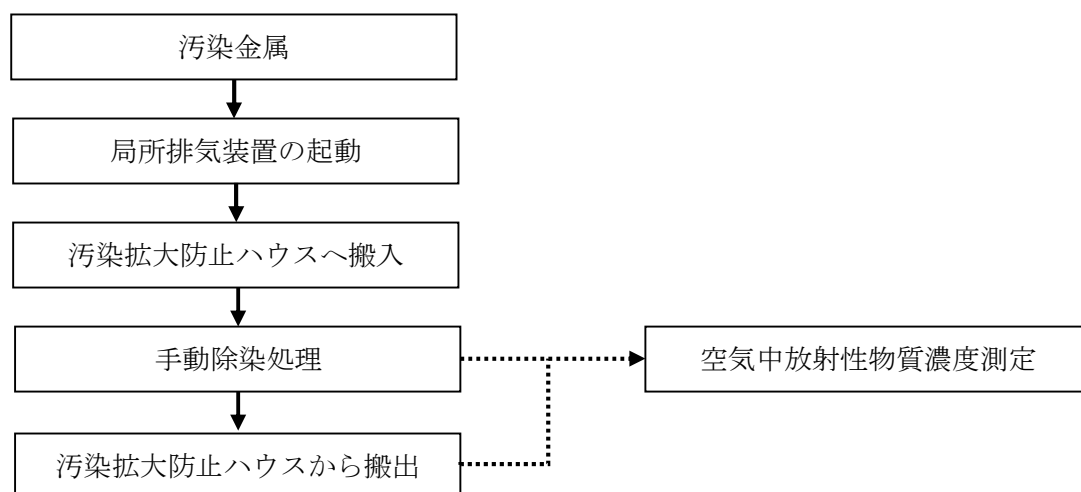


図-1 除染処理作業のフロー

## 2. 作業員の被ばく低減

- a. 手動除染処理作業を行う作業員は、全面マスクを装備することで、放射性物質の内部取り込みを防止する。
- b. 手動除染処理作業時は、必要に応じ時間管理や遮へいの取付けを行い、被ばく低減を図る。
- c. 手動除染処理作業は、原則、自動除染処理を行った汚染金属を対象とすることで、被ばく低減を図る。

## 3. 安全性を確保した設計

### (1) 適用材料

手動除染装置は一般産業界における汎用品を使用する。汎用品が設計された条件にて使用する。研磨材移送用のホース、フィルタは定期交換をすることにより機能を維持する。

### (2) 放射性物質散逸防止

手動除染装置は、囲い式フードを設けることにより散逸を防止する。

### (3) 構造要件

手動除染装置は、導電性を確保し接地を行うことにより静電気による着火源の除去を行う。

汚染拡大防止ハウスは、耐震Cクラスの設備として転倒評価、基礎ボルトの強度評価を行った結果、転倒しないこと及び基礎ボルトの強度が確保されていることを確認した。

### (4) インターロックによる管理

手動除染装置は、装置付の集塵機が稼働していないと除染処理ができない構造とすることで、放射性物質の散逸を防止する。

### (5) 放射性気体廃棄物の監視方法

除染処理に伴い発生する粉じんは、局所排気装置を通し放射性物質を十分低い濃度になるまで除去した後、大型機器点検建屋内に放出する設計（図-2）としており、放出された粒子状の放射性物質の濃度は、試料放射能測定装置により、法令に定める濃度限度を下回ることを確認する。

### (6) 規格・基準

手動除染装置は日本工業規格に準拠した設計を行う。また、汚染拡大防止ハウスは建築基準法に準拠した設計を行う。

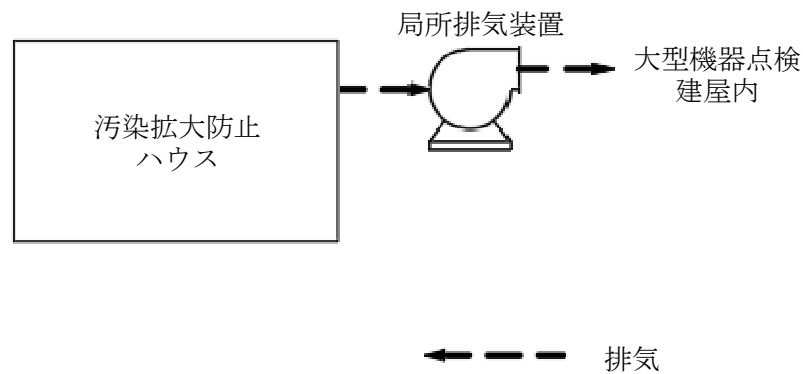
#### 4. 異常時への対応

##### (1) 放射能閉じ込め

汚染拡大防止ハウスは局所排気装置により負圧に維持しているが、万一局所排気装置に異常が生じた場合は、手動除染処理作業を停止することで放射性物質が散逸しないようにする。なお、局所排気装置には、風量計を設置し異常を検知した際にはアラームを発し除染処理作業を中止する。

#### 5. 除染廃棄物の性状確認

手動除染装置で発生した除染廃棄物が危険物第2類の可燃性固体廃棄物となる場合には不活性材の投入を行い、非危険物化し保管を行う。なお、不活性材の投入は除染廃棄物が飛散しないように対策を講じた上で、廃棄物と一定の割合で混ざるように実施する。



図ー2 汚染拡大防止ハウスの排気について

## 粉じん爆発について

粉じん爆発は、以下の3つの条件が揃った場合に発生する。

- (1) 爆発下限濃度以上の粉じん（粉塵雲）
- (2) 発火源（エネルギー）
- (3) 酸素

このため、大型機器除染設備の系統内で粉じんが発生する2箇所（加工室及び配管、集塵機）について、粉じん爆発の検討を行った。検討結果及び対策は下記のとおりである。

### ○加工室及び配管

加工室及び配管の系統内に存在する粉じんの爆発下限濃度を求めた。粉じんとなる除染廃棄物（コールド試験サンプル）において、JISZ8818:2002「可燃性粉じんの爆発下限濃度測定方法」に基づき測定を実施し、爆発下限濃度は150～350g/m<sup>3</sup>であった。

一方、大型機器除染設備の設計値（切削能力及び排気ブロウ能力）より計算した場合、除染処理中の加工室及び配管の粉じん濃度は3g/m<sup>3</sup>であった。

上記より、加工室及び配管においては(1)爆発下限濃度以上の粉じん（粉塵雲）とならないため粉じん爆発は発生しない。

ただし、爆発下限濃度にはバラつきが見られるため念のために、系統内の粉じん濃度を監視するとともに、粉じんの爆発下限濃度を定期的に確認していく。なお、爆発下限濃度は問題がなければ確認頻度を変更していく。

### ○集塵機

集塵機の系統内粉じん濃度は加工室及び配管と同じであるが、本設備ではフィルタで回収した粉じんを、逆洗により剥離させ容器に回収する工程もあり、この逆洗時に系統内粉じん濃度が上昇するリスクが考えられる。このため、大型機器除染設備においては以下の対策を講じることとした。

- ・(2) 発火源（エネルギー）の条件を取り除くため、機器にアースを取り、設備自体に蓄積された電荷を除去する。
- ・(3) 酸素の条件を取り除くため、逆洗時のみ集塵機内に窒素を供給し、酸素濃度を低下させる。

手動除染装置の粉じん爆発の対策は下記のとおりである。

○手動除染装置

手動除染装置は、コールド試験にて研磨材が入れ替わり平衡状態となるまで運転を行い、爆発がないことを確認した装置を使用する。

- ・ (2) 発火源（エネルギー）の条件を取り除くため、機器にアースを取り、設備自体に蓄積された電荷を除去する。

大型機器除染設備及び手動除染装置の粉じん爆発対策は以下の指針に準拠した設計を行う。

- ・ 集じん機及び関連機器における粉じん爆発防止技術指針 NIIS-TR-No. 36（1999）
- ・ 爆発圧力放散設備技術指針（改訂版） NIIS-TR-No. 38（2005）
- ・ 静電気安全指針 JNIOOSH-TR-No. 42（2007）

大型機器除染設備及び手動除染装置の安全性確認について

1. 大型機器除染設備における安全性確認

大型機器除染設備における安全性を確認するため、設計条件において以下の項目について試験を実施し、確認している。

- ① 爆発下限濃度：大型機器除染設備内での粉じん爆発防止のため
- ② 浮遊粉じん割合（ $2.0E-03$  以下）：大型機器除染設備内の浮遊粉じんによる事故時の被ばく評価のため
- ③ 危険物判定：ドラム缶に封入される除染廃棄物の性状確認のため

<設計条件>

- ・ 研磨材粒径：S-G50
- ・ 研磨材材質：鉄
- ・ 塗装種類：アロナ， タールエポ
- ・ 除染対象材質：鉄

大型機器除染設備は上記の設計条件にて使用する。設計条件（除染対象材質を除く）を変更して使用する場合には、①爆発下限濃度，②浮遊粉じん割合，③危険物判定の試験を行い、設計の範囲内であることを確認した上で、使用する。

|      | 爆発下限濃度   | 浮遊粉じん割合   | 危険物判定   |
|------|--|---|---|
| 変更条件 |  | <ul style="list-style-type: none"> <li>・ 研磨材粒径の変更</li> <li>・ 研磨材材質の変更</li> <li>・ 塗装種類の変更</li> </ul> |   |
| 確認事項 | <ul style="list-style-type: none"> <li>・ 系統内濃度に比べて十分余裕があること</li> </ul> | <ul style="list-style-type: none"> <li>・ 浮遊粉じん割合が <math>2.0E-03</math> 以下であること</li> </ul>           | <ul style="list-style-type: none"> <li>・ 非危険物であること</li> <li>・ 非危険物となる不活性剤投入量</li> </ul> |



## 2. 手動除染装置における安全性確認

設計条件においてコールド試験を実施し、研磨材が入れ替わり平衡状態となるまで運転を行い、爆発がないことを確認している。

### <設計条件>

- ・ 研磨材粒径：S-G50
- ・ 研磨材材質：鉄
- ・ 塗装種類：アロナ， タールエポ
- ・ 除染対象材質：鉄

手動除染装置は上記の設計条件にて使用する。設計条件（除染対象材質を除く）を変更して使用する場合には、コールド試験にて爆発がないことを確認した上で、使用する。

以上

火災防護に関する説明書並びに消火設備の取付箇所を明示した図面

1. 火災防護に関する基本方針

大型機器点検建屋内の大型機器除染設備，手動除染装置及び汚染拡大防止ハウス（以下，本設備という。）は，火災により安全性が損なわれることを防止するために，火災の発生防止対策，火災の検知及び消火対策，火災の影響の軽減対策の3方策を適切に組み合わせた措置を講じる。

2. 火災の発生防止

2.1 不燃性材料，難燃性材料の使用

本設備では，実用上可能な限り不燃性又は難燃性材料を使用する。

3. 火災の検知及び消火

3.1 火災検出設備及び消火設備

火災検出設備及び消火設備は，本設備に対する火災の悪影響を限定し，早期消火を行える消防法に基づいた設計とする。

火災検出設備は炎感知器，消火設備は，消火栓設備及び消火器で構成する。

3.2 自然現象に対する火災検出設備及び消火設備の性能維持

火災検出設備及び消火設備は地震等の自然現象によっても，その性能が著しく阻害されることがないように措置を講じる。

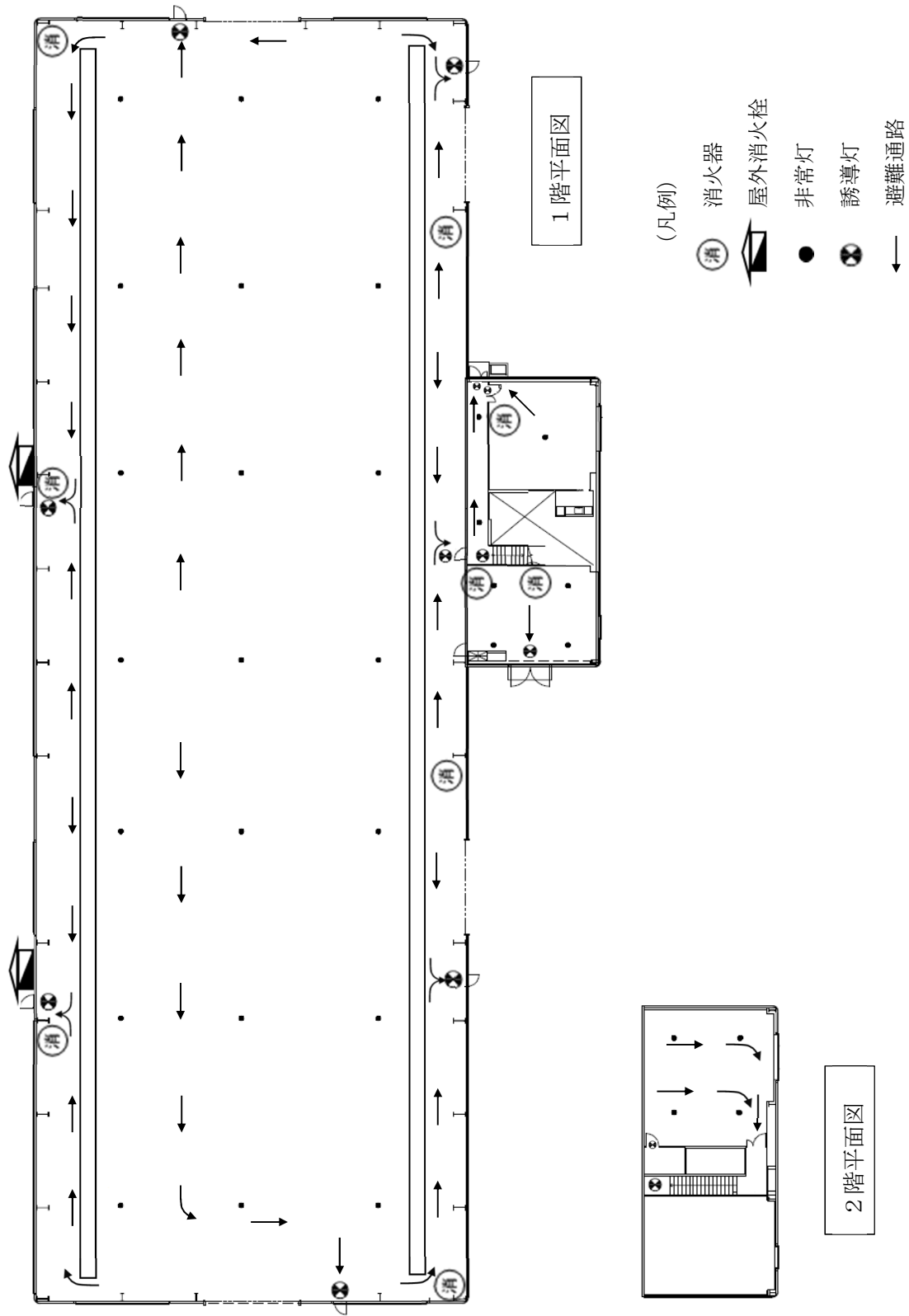
4. 火災の影響の軽減

大型機器点検建屋は，建築基準法及び関係法令に基づき防火区画を設置し，消防設備と組み合わせることにより，火災の影響を軽減する設計とする。なお，主要構造部の外壁は，建築基準法及び関係法令に基づき，必要な耐火性能を有する設計とする。

5. 消火設備の取付箇所を明示した図面

消火設備の取付箇所について，図－1に示す。なお，大型機器除染設備及び手動除染装置が設置される大型機器点検建屋内には建築基準法及び建築基準法施工令に準拠した安全避難通路を設け，安全避難通路には非常灯及び誘導灯を設置する。

以上



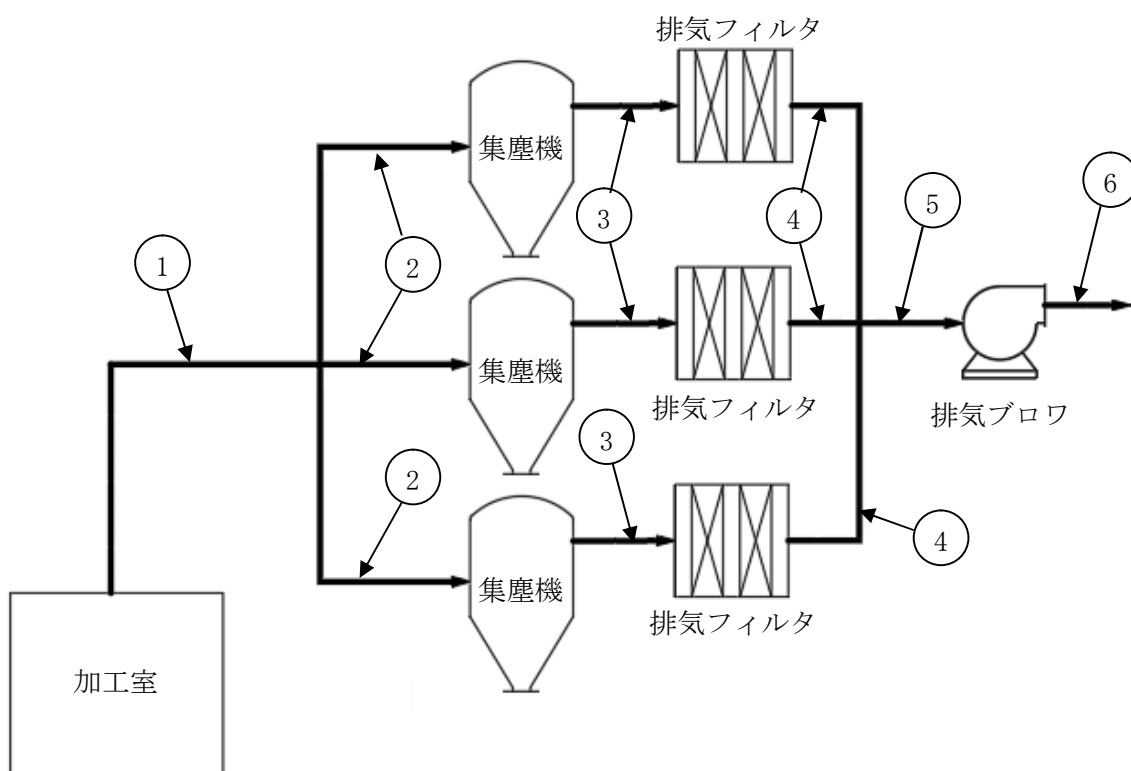
図一 1 消火設備の取付箇所を明示した図面

主要配管の設計方針について

1. 設計方針

(1) 仕様

大型機器除染設備の主要配管の仕様について、以下に示す。



| No. | 外径<br>または<br>外形寸法<br>(mm) | 厚さ<br>(mm) | 材料     |
|-----|---------------------------|------------|--------|
| ①   | φ 558.8                   | 6.0        | SUS304 |
| ②   | φ 355.6                   | 6.0        | SUS304 |
| ③   | φ 355.6                   | 6.0        | SUS304 |
| ④   | φ 355.6                   | 5.0        | SUS304 |
| ⑤   | φ 558.8                   | 5.5        | SUS304 |
| ⑥   | 440×725                   | 4.5        | SS400  |

(2) 規格・基準等

主要配管は，日本工業規格に準拠する。

(3) 耐震性

主要配管は，耐震Cクラスの設備として梁モデルによる評価を行った結果，部材の強度が確保されていることを確認した。