

## 2号機の圧力抑制室（S/C）の健全性に関する検討について

## 1. はじめに

2号機では、3月14日18時2分に実施した主蒸気逃がし安全弁（SRV）の手動による開操作により、原子炉の強制減圧に成功している。また、14日21時頃、原子炉圧力が上昇したことから、SRVをもう1弁追加で開ける操作をするも、圧力は低下せず、さらに別のSRVの電磁弁を励磁させたところ21時20分に原子炉圧力が低下したとの記録がある。添付資料2-7では、この時間帯に連続して発生した原子炉圧力の上昇下降について、必ずしもSRVの作動が無くても発生する可能性及び推定されるシナリオについて検討を行っているが、一方で、この14日21時20分の原子炉圧力下降時には、急激な格納容器（D/W）圧力上昇が確認されていることから、このタイミングでは実際にSRVが作動し、原子炉圧力容器内に溜まっていたガスが一気に圧力抑制室（S/C）に放出され、格納容器（D/W）圧力が上昇した可能性が高い。

この原子炉圧力上昇時（14日21時頃）の原子炉圧力は1.5MPa程度であり、この時点では炉心損傷が進んでいると考えられることから、その減圧時の蒸気放出には非凝縮性ガスである水素が大量に含まれているものと考えられる。非凝縮ガスの存在により、蒸気のみ放出とは異なる圧力上昇となる可能性があるため、これによるS/Cの健全性への影響について、2号機-10として検討課題に挙げている。

本添付資料は、このSRV経由で水素リッチな水蒸気がS/Cに一気に放出された際にS/Cの健全性に影響があったかどうかに関連し、検討を実施したものである。

## 2. 2号機のS/Cの破損箇所に関する推定

## 2.1. 現時点での2号機のS/Cの破損箇所に関する推定

1号機、3号機と異なり、2号機においては、格納容器からの直接の漏えい箇所は確認されていない。しかしながら、継続的に注水を継続している中で、格納容器の水位が依然低いままとなっていることから、どこかから漏えいが発生していることは自明であり、これまでの検討・観測結果から図1に示すとおり、S/Cの低い位置、もしくは、S/Cの低い位置に接続された配管から漏えいしている可能性が高いものと考えられている（添付資料4参照）。また、計測した現在のS/Cの水位及びS/Cが設置されているトラス室の水位も図1に合わせて示す。

図2に2012年7月23,24日に原子力安全保安院主催で開催された、東京電力（株）福島第一原子力発電所事故に関する技術ワークショップにて報告された、「プラント状態把握のための各種アプローチについて」に使用した2号機のS/C内の温度測定値のグラフを示す。1号機、3号機と異なり、2号機においては、気相温度計（気体の温度を計るための設置）による比較的高い温度と液相温度計（液体の温度を測るため

O.P.表記の取扱いについては、本報告書本文「9. 補足」参照。

に設置)による比較的低い温度が複雑に変化する、非常に特徴的な S/C 内の温度変化が見られている。

#### 2.1.1. 6月下旬の温度変化に関する説明

まず、②で示す6月下旬の時点で気相温度計に大きな減少が確認できる。この時期は6月28日から開始した窒素ガス注入の後に対応している。S/Cの内部には発熱源は無いため、S/Cの温度はD/Wから流入するエネルギーによって変化することとなる。2号機のS/Cでは、D/Wからの蒸気及び温水によるエネルギー流入によって温度が変化することになるが、窒素注入開始前はS/C壁面など比較的温度が低い位置で蒸気が凝縮することにより、D/WからS/Cへの蒸気の大きな流れが出来ていたものと考えられる。つまり、蒸気のみがD/Wから流れ込む状況の場合、凝縮により蒸気の体積が一気に小さくなると、その部分の圧力が低下し、圧力の高い場所(D/W)から流れ込みが発生するという効果が大きく働いていたものと考えられる。一方、窒素ガスを注入すると、蒸気と窒素の混合流がS/Cに流れ込むことになるが、蒸気はS/C内で凝縮しても、窒素は凝縮しないため、凝縮による体積変化が小さくなる。そのため、圧力低下も小さくなり、結果的にD/Wからの蒸気の流れ込みが少なくなる。S/Cの温度はD/Wからのエネルギー流入によって決まってくるため、温度が低下する。②はこのような蒸気流入量の減少によって発生した温度低下であると考えられる。

一方で、液相温度計についてはそのような急激な温度低下が見られないため、液相温度計は文字通り液相の温度を測っていたと考えられる。

なお、図3にD/WとS/Cの接続の状態とD/W水位が高い場合の状況を仮定した図を示すが、D/W水位が高い場合には、D/WとS/Cを接続する格納容器ベント管の中に水位が形成されるため、蒸気が直接D/WからS/Cへ流入することはない。蒸気がD/WからS/Cへ直接流入するためには、D/W水位が低く、格納容器ベント管に水がこぼれ落ちるような状況である事が必要であるため、測定されたD/W内水位は、この状況を整合したものであり、また、圧力容器が破損して、注水した水が最終的に格納容器に落下するようになったかなり早い段階から、このような低いD/W内水位の状態となっていた可能性が高い。

#### 2.1.2. 3月下旬の温度変化に関する説明

①で示す3月下旬以前の時点では、気相温度計と液相温度計がほぼ同じ温度となっている。2.1.1で検討したように、水温と気体の温度は異なる挙動となるはずであるため、この場合は、気相温度計、液相温度計ともに両者ともに水温もしくは気体の温度を測っていたものと考えられる。液相温度計の変化が急激であるため、温度変化の連続性から考えると、図4に示すとおり、3月下旬までは気相温度計、液相温度計がともに水面よりも高い位置にあった可能性が高い。このときの水面は、通常水位に比較して相当低い位置であることから、事故前にS/C内にあった水の相当量が、事故発生後に注水された水も含めて、外部に流出したことを示唆している。事故後に線量の

高い汚染水がタービン建屋内等で確認されているが、その一部はこの2号機 S/C 内から漏えいした汚染水である可能性がある。

すなわち、S/C 水位は3月下旬頃から上昇し、当該時点で液相温度計を水没させる程度まで上昇したものと考えられる。

### 2.1.3. 9月以降の温度変化に関する説明

9月14日に開始された炉心スプレイ系（CS系）を用いた原子炉注水が開始された後、S/C 内に温度上昇が見られる。これは、CS系からの注水は原子炉压力容器のシュラウドの内側に水を直接入れるものである。そのため、これまでに実施していた低圧注水系（LPCI）もしくは給水系（FDW）からの注水、これらはいずれもシュラウドの外側に水を注水するもの、とは異なる経路で水が流れ落ちることとなる。つまり、CS系からの注水開始により、これまで直接水がかけられなかったところにある燃料デブリが冷やされた事を意味する。その結果として過熱していた燃料デブリのエネルギーがCS系から注水された水に移行し、蒸気又は温水の形でS/Cに移行することで温度が上昇したものと考えられる。

また、10月以降の温度変化を見ると、いくつかの時期に気相温度計、液相温度計の測定温度が一致する現象が見られている。これは、前述したように、気相温度計、液相温度計が両方とも、水の中、もしくは、気体の中に入ったためと考えられる。

現時点では、この挙動が、水の中、もしくは、気体の中のどちらに入った事によるものからの特定は困難であるが、少なくとも、温度計の設置高さに対して、水面が上下動していることを捉えたものであることは確かであると考えられる。

特に、水が抜けていくことにより水位が下降する場合、その漏えい孔の高さまでしか水が下降しないことは自明であるため、2号機のS/Cの漏えい孔は図1に示すような低い位置にあるものと推定されている。

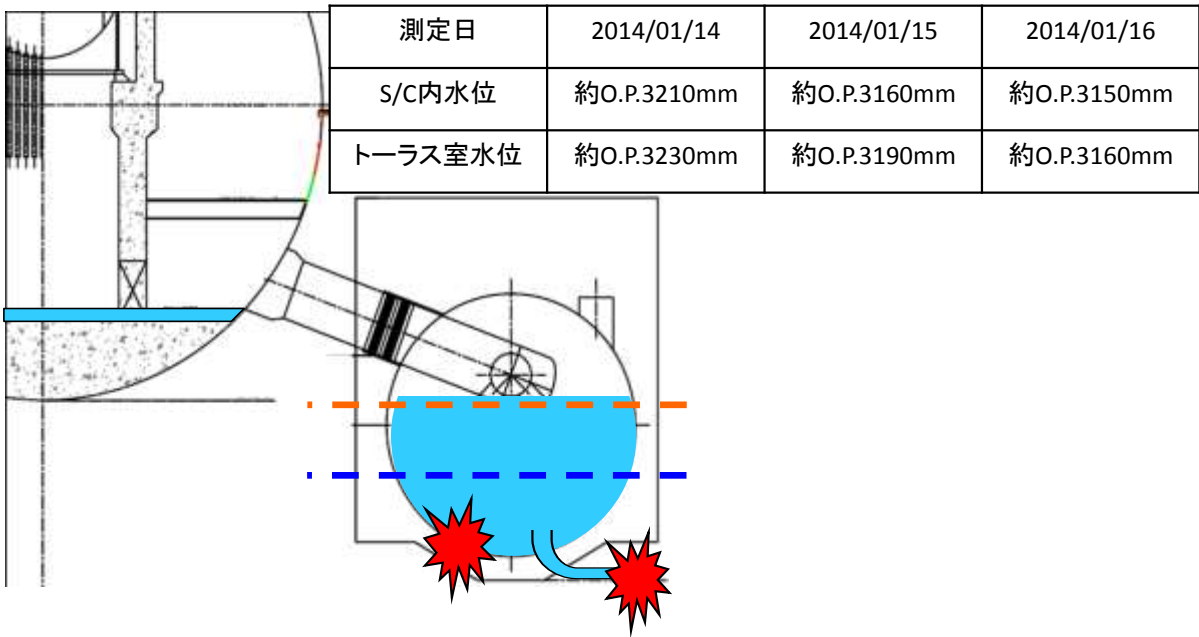


図1 2号機格納容器内部の水位に関する状況と破損箇所の推定位置

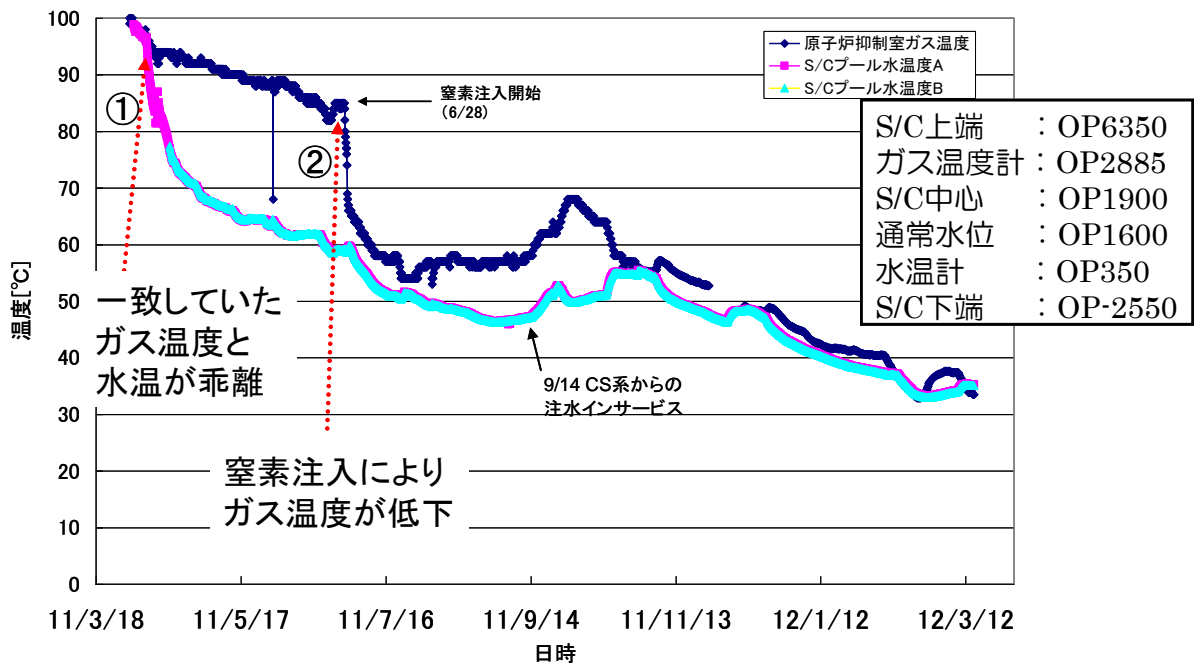


図2 2号機の S/C 内の温度測定値

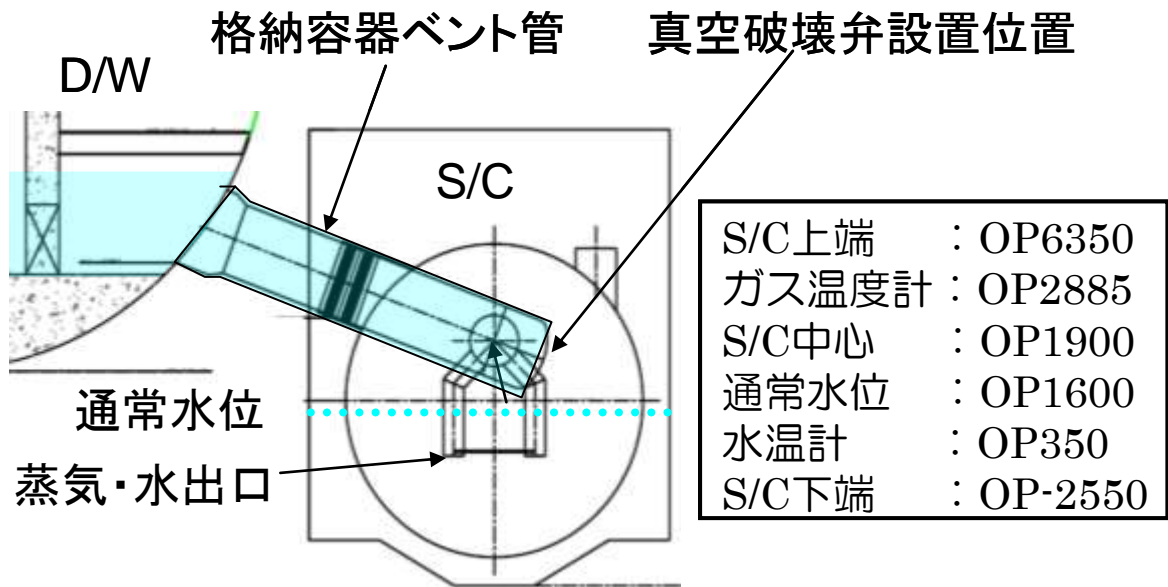


図3 D/W と S/C の接続状態 (D/W 水位が高い場合)

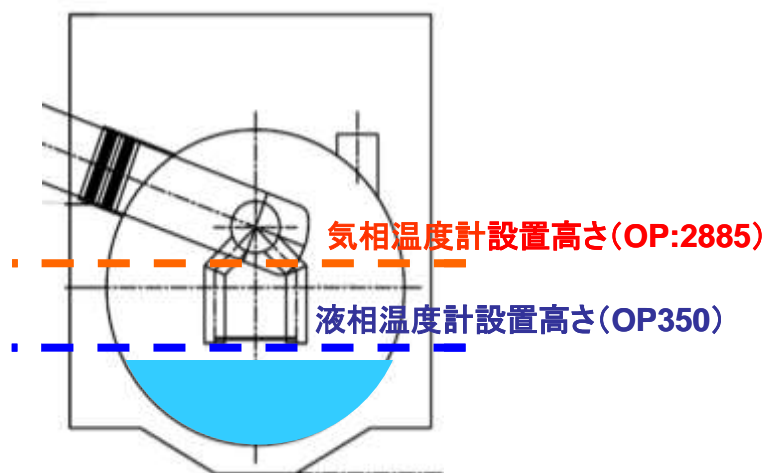


図4 3月下旬までの S/C 内水位推定図

## 2.2. S/C 内の健全性に関する推定

### 2.2.1. 真空破壊弁について

2.1にて、S/C内の水位に関するこれまでの検討結果を説明したが、本節では、図2の温度変化から、S/C内部の構造の健全性に関する検討を実施する。

2.1.1にて議論したように、D/W水位が高い場合には、S/Cに直接蒸気が流れ込むことはないが、蒸気が直接流れ込む場合でも、設計上は図3に示すとおり、格納容器ベント管に接続された逆U字型の配管の先端(OP325)からとなっている。現在のS/C内の水位は図1に示すとおり気相温度計よりも高い位置にあるため、いずれの温度計も水温を計測している状況にあり、D/W内の蒸気が直接S/Cに流れ込むことは

ない。

一方、2011年3月下旬以降の状況は、液相温度計が水没し、気相温度計が気体中にあり、かつ、蒸気が直接D/WからS/Cへ流入している状況にあったものと考えられる。しかしながら、図4から明らかなように、液相温度計設置高さとはU字型配管先端の蒸気流出出口との設置高さの差は非常に小さく、水位が上昇し液相温度計が水没した場合には、ほぼ同時に蒸気のS/Cへの直接流出出口が失われるような位置関係にある。ただし、測定データからは、明らかにS/Cへの直接漏えいが継続している状況と考えられる。そのため、設計上の蒸気流出出口との異なる場所から蒸気がS/Cに流れ込んでいた可能性があると考えられる。

D/WからS/Cへの蒸気流入は、設計上、必ず一度水中を通る事になっている。これは、Mark-I格納容器は圧力抑制型の格納容器と呼ばれているように、D/Wで異常な蒸気発生があった場合、その蒸気をS/Cに導き、S/C内の水によって蒸気を凝縮させることで格納容器内の圧力上昇を抑制する設計となっているためである。しかし、D/W内の蒸気が凝縮してD/W圧力<S/C圧力となった場合、逆の経路では、気体をD/Wに戻すことは出来ない。そのため、S/Cの気体をD/Wに戻すための弁が設置されており、これが図3に示されている真空破壊弁と呼ばれる装置である。真空破壊弁は格納容器ベント管の先端に設置されており、通常気相部に存在する。真空破壊弁はS/CからD/Wのみの流れを前提としており、逆流しないような設計になっているが、これが破損していた場合には、常時D/WからS/Cへの蒸気の直接流入が起こりうる状態となる。

以上から、2号機のS/C温度の傾向から推定すると、2号機S/Cの真空破壊弁（合計で16個設置されている）のうち一つ以上の破損がある可能性があると考えられる。

2号機の事故進展のうち、真空破壊弁に過大な負荷がかかる可能性のある状況は、1.はじめに述べた14日夜に観測されたSRV開によるものが一つの可能性と考えられる、急激な格納容器（D/W）圧力上昇時が一つの候補となりうる。その他の可能性としては、海水注水や格納容器内の高温環境等によるシール材の劣化も候補となりうる。しかしながら、現時点ではどの原因によって真空破壊弁の機能喪失（逆流の発生）が起こったか、特定することは困難である。

### 3. まとめ

2号機のS/Cの健全性および漏えい孔の位置について、観測されている結果と事故後に測定された温度情報から検討を行った。また、D/WとS/Cの蒸気流入の観点から検討を実施し、真空破壊弁の破損の可能性について評価を行った。その結果は以下の通り整理出来る。

- ・ 2号機のS/C内に設置された気相温度計及び液相温度計の指示値の変化は、S/C内の水位の変化を反映したもの
- ・ 2号機のS/Cの水位は事故後にかなり低い位置まで下がった可能性があり、2号機のS/Cが3月末ごろから顕在化した汚染水の流出源となった可能性がある

- 2号機の S/C 内の水位の上下動が外部のトーラス室の水位の上下動と連動していることから、漏えい孔は低い位置にある可能性が高い
- 2号機の D/W と S/C の構造上の関係から、D/W の水位はかなり低くないと測定された現象を説明できない
- 2号機の S/C 内に設置された真空破壊弁は破損している可能性があり、その破損の原因は14日21時のSRV作動時の急激な格納容器圧力上昇であった可能性も一つの候補として挙げられる