

「多用途多端子直流送電システムの基盤技術開発事業」の概要

1. 実施体制

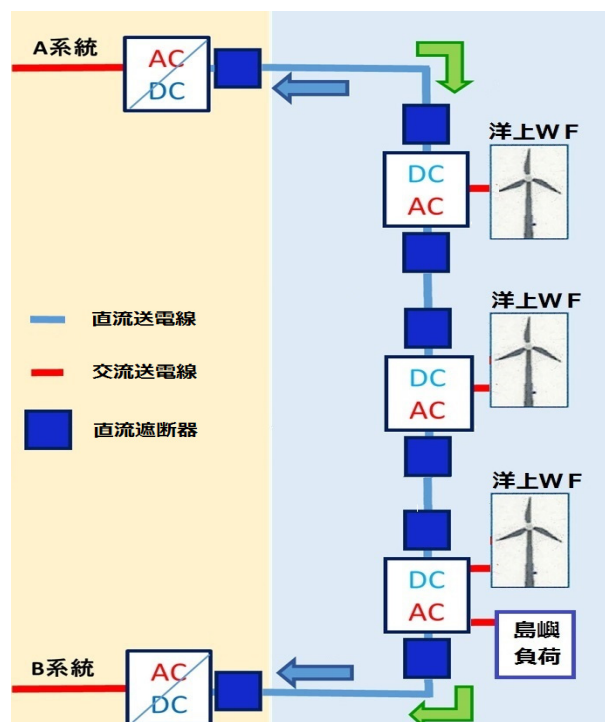
東京電力ホールディングス株式会社（幹事法人）	東芝エネルギーシステムズ株式会社
東京電力パワーグリッド株式会社	株式会社日立製作所
三菱電機株式会社	

2. 事業期間

2020年7月～2024年2月（予定）

3. 事業概要

- ・本事業では、洋上WFの直流送電線を多端子化して、適切に保護制御・潮流制御を行うことで、信頼性が高く効率的な風力送電を可能とする高圧直流送電（HVDC）技術を開発する。
- ・HVDC技術により、洋上WFの電力を陸上の電力系統や島嶼へ直流送電することが可能となり、さらには、陸上の電力系統から洋上WFの直流送電線を介して、他の陸上の電力系統への送電も可能となることで、需給バランス維持やレジリエンス強化などに貢献する。



洋上WFのための長距離送電+地域連系線としての利用による双方向の長距離多端子送電（イメージ図）

本事業では、具体的には次の2項目について実施する。

(1) 多用途多端子直流送電システムの開発

①：全体シミュレーション

上位制御装置<sup>※1</sup>、変換器制御装置及び保護検出装置のシミュレーションモデルの作成とシミュレーション検証を行う。

②：上位制御装置・変換器制御装置の実機製作

③：上位制御装置・変換器制御装置実機のHIL試験<sup>※2</sup>

各制御装置実機の出力を用いたHIL試験による動作検証を行う。

④：洋上シミュレーション

直流送電システムと洋上システムとの協調検証を行う。

(洋上変換所の事故停止時、洋上WFを緊急停止させるロジック等を検証)

⑤：島嶼シミュレーション

電力供給における島嶼発電機運転状況との協調検証を行う。

⑥：標準仕様書の作成

(2) 多端子直流送電用保護検出装置の開発

①：保護検出装置の実機製作

②：保護検出装置実機のHIL試験

保護検出装置実機の出力を用いたHIL試験による動作検証を行う。

③：標準仕様書の作成

4. 役割分担

実施事項	役割分担箇所
(1) 多用途多端子直流送電システムの開発	東京電力ホールディングス株式会社 東京電力パワーグリッド株式会社 三菱電機株式会社 東芝エネルギーシステムズ株式会社 株式会社日立製作所
(2) 多端子直流送電用保護検出装置の開発	東京電力ホールディングス株式会社 三菱電機株式会社 株式会社日立製作所

※1：陸上端子を介した本土への電力融通や洋上WF周辺の島嶼への電力供給を想定し、直流送電線を用いて効果的に分配送電すること

※2：リアルタイムデジタルシミュレータ（実時間でシミュレーション計算する全デジタルの電力系統解析用シミュレーター）に実際の機器を接続して行うシミュレーション解析